

股票代號：5839
本行網址：www.cdibank.com
查詢網址：mops.twse.com.tw



九十九年年報

刊印日期

中華民國一〇〇年四月二十九日

發言人、職稱、聯絡電話及電子郵件：無。

代理發言人、職稱、聯絡電話及電子郵件：無。

總行、分行之地址及電話

總行：台北市南京東路五段 125 號 電話：(02)2763-8800
桃園分行：桃園縣桃園市中正路 1071 號 1 樓之 2 電話：(03)317-5868
台中分行：台中市西屯區府會園道 169 號 7 樓 電話：(04)2250-3888
高雄分行：高雄市前鎮區中山二路 91 號 3 樓之 1 至 4 電話：(07)331-9900
銀行網址：www.cdibank.com

股票過戶機構

名稱：大華證券公司 股務代理部
地址：台北市重慶南路一段 2 號 5 樓
電話：(02)2389-2999
網址：www.grandcathay.com

信用評等機構

名稱：中華信用評等公司
地址：台北市信義路五段 7 號 49 樓
電話：(02)8722-5800
網址：www.taiwanratings.com/tw

最近財務報告簽證會計師

會計師名稱：吳美慧、楊明哲
事務所名稱：勤業眾信聯合會計師事務所
地址：台北市民生東路三段 156 號 12 樓
電話：(02)2545-9988
網址：www.deloitte.com.tw

海外有價證券掛牌買賣之交易場所名稱及查詢該海外有價證券資訊之方式：無

股東服務專線：0800-212-791

目 錄

壹、致股東報告書	1
貳、銀行簡介	3
一、設立日期	3
二、銀行沿革	3
參、公司治理報告	5
一、組織系統	5
(一) 組織結構	5
(二) 主要部門所營業務	6
二、董事、監察人、總經理、副總經理、協理、各部門及分支機構主管資料	7
(一) 董事及監察人資料	7
(二) 總經理、副總經理、協理、各部門及分支機構主管資料	17
(三) 最近年度支付董事、監察人、總經理、副總經理之酬金及配發員工紅利情形	37
(四) 分別比較說明本行及合併報表所有公司於最近二年度支付本行董事、監察人、總經理及副總經理酬金總額占稅後純益比例之分析，並說明給付酬金之政策、標準與組合、訂定酬金之程序及與經營績效及未來風險之關聯性	45
三、公司治理運作情形	46
(一) 董事會運作情形	46
(二) 審計委員會運作情形或監察人參與董事會運作情形	54
(三) 依銀行業公司治理實務守則規定揭露之項目	56
(四) 銀行公司治理運作情形及其與銀行業公司治理實務守則差異情形及原因	56
(五) 銀行如有設置薪酬委員會者，應揭露其組成、職責及運作情形	59
(六) 履行社會責任情形	61
(七) 銀行履行誠信經營情形及採行措施	65
(八) 銀行如有訂定公司治理守則及相關規章者，應揭露其查詢方式	65
(九) 其他足以增進對銀行公司治理運作情形瞭解之重要資訊	65
(十) 內部控制制度執行狀況	66
(十一) 最近二年度違法受處分及主要缺失與改善情形	67
(十二) 最近年度及截至年報刊印日止，股東會及董事會之重要決議	69
(十三) 最近年度及截至年報刊印日止，董事或監察人對董事會通過重要決議有不同意見且有紀錄或書面聲明者，其主要內容	69
(十四) 最近年度及截至年報刊印日止，與財務報告有關人士(包括董事長、總經理、會計主管及內部稽核主管等)辭職解任情形之彙總	70
四、會計師公費資訊	71
(一) 給付簽證會計師、簽證會計師所屬事務所及其關係企業之非審計公費占審計公費四分之一以上者，應揭露審計與非審計公費金額及非審計服務內容	71

(二)	更換會計師事務所且更換年度所支付之審計公費較更換前一年度之審計公費減少者，應揭露更換前後審計公費金額及原因.....	72
(三)	審計公費較前一年度減少達百分之十五以上者，應揭露審計公費減少金額、比例及原因.....	72
五、	更換會計師資訊.....	72
(一)	關於前任會計師資訊.....	73
(二)	關於繼任會計師資訊.....	74
(三)	前任會計師對銀行年報應行記載事項準則第十條第五款第一目及第二目第三點事項之復函.....	74
六、	銀行之董事長、總經理、負責財務或會計事務之經理人，最近一年內曾任職於簽證會計師所屬事務所或其關係企業者.....	74
七、	最近年度及截至年報刊印日止，董事、監察人、經理人及依銀行法第二十五條第三項規定應申報股權者，其股權移轉及股權質押變動情形.....	75
八、	持股比例占前十名之股東，其相互間為財務會計準則公報第六號關係人關係或為配偶、二親等以內之親屬關係之資訊.....	80
九、	銀行、銀行之董事、監察人、總經理、副總經理、協理、各部門及分支機構主管及銀行直接或間接控制之事業對同一轉投資事業之持股數，並合併計算綜合持股比例.....	81
肆、	募資情形.....	85
一、	股份及股利.....	85
(一)	股本來源.....	85
(二)	股東結構.....	86
(三)	股權分散情形.....	86
(四)	主要股東名單.....	87
(五)	最近二年度每股市價、淨值、盈餘、股利及相關資料.....	88
(六)	股利政策及執行狀況.....	89
(七)	本次股東會擬議之無償配股對銀行營業績效及每股盈餘之影響.....	89
(八)	員工分紅及董事、監察人酬勞.....	89
(九)	銀行買回本行股份情形.....	91
二、	金融債券發行情形.....	92
三、	特別股發行情形.....	98
四、	海外存託憑證發行情形.....	100
五、	員工認股權憑證辦理情形.....	101
(一)	銀行尚未屆期之員工認股權憑證應揭露截至年報刊印日止辦理情形及對股東權益之影響。屬私募員工認股權憑證者，應以顯著方式標示.....	101
(二)	累積至年報刊印日止取得員工認股權憑證之經理人及取得憑證可認股數前十大且得認購金額達新臺幣三千萬元以上員工之姓名、取得及認購情形.....	102
六、	併購或受讓其他金融機構.....	103
(一)	最近一年辦理併購或受讓其他金融機構，應揭露會計師對換股比率合理性之意見.....	103
(二)	屬上市或上櫃銀行者，應揭露最近五年度曾經辦理併購或受讓其他金融機構之情形。以發行新股之方式併購或受讓其他金融機構股份.....	

者，應揭露其主辦證券承銷商所出具之評估意見.....	103
(三) 屬未上市或未上櫃銀行，應揭露最近一季併購或受讓其他金融機構股份發行新股之執行情形及對股東權益之影響.....	103
(四) 最近年度及截至年報刊印日止，經董事會決議通過併購或受讓其他金融機構股份發行新股者，應揭露執行情形及被併購或受讓其他金融機構基本資料。辦理中之併購或受讓其他金融機構股份發行新股，應揭露執行情形及對股東權益之影響.....	103
七、資金運用計畫執行情形.....	104
(一) 計畫內容.....	104
(二) 執行情形.....	104
伍、營運概況.....	105
一、業務內容.....	105
(一) 主要業務、各業務資產及(或)收入占總資產及(或)收入之比重及其成長與變化情形.....	105
(二) 本年度經營計畫.....	106
(三) 市場分析.....	108
(四) 金融商品研究與業務發展概況.....	112
(五) 長、短期業務發展計畫.....	113
二、從業員工最近二年度及截至年報刊印日止從業員工人數、平均服務年資、平均年齡、學歷分布比率、員工持有之專業證照及進修訓練情形.....	114
三、企業責任及道德行為.....	116
四、資訊設備.....	118
(一) 主要資訊系統硬體、軟體之配置及維護.....	118
(二) 未來開發或購置計畫.....	118
(三) 緊急備援與安全防護措施.....	118
五、勞資關係.....	121
(一) 列示銀行各項員工福利措施、退休制度與其實施情形，以及勞資間之協議與各項員工權益維護措施情形.....	121
(二) 列明最近年度及截至年報刊印日止，因勞資糾紛所遭受之損失，並揭露目前與未來可能發生之估計金額及因應措施，如無法合理估計者，應說明無法合理估計之事實.....	121
六、重要契約.....	122
七、最近年度依金融資產證券化條例或不動產證券化條例申請核准辦理之證券化商品類型及相關資訊.....	122
陸、財務概況.....	123
一、最近五年度簡明資產負債表及損益表資料.....	123
(一) 簡明資產負債表.....	123
(二) 簡明損益表.....	125
(三) 最近五年簽證會計師及其查核意見.....	125
二、最近五年度財務分析.....	126
三、最近年度財務報告之監察人審查報告.....	130
四、最近年度財務報表.....	132
五、最近年度經會計師查核簽證之母子公司合併財務報表.....	230

六、銀行及其關係企業最近年度及截至年報刊印日止，如有發生財務周轉困難情事，應列明其對本行財務狀況之影響.....	340
柒、財務狀況及經營結果之檢討分析與風險管理事項之評估	341
一、財務狀況.....	341
二、經營結果.....	343
三、現金流量.....	344
(一) 最近二年度現金流量變動之分析.....	344
(二) 流動性不足之改善計畫.....	344
(三) 未來一年現金流動性分析.....	344
四、最近年度重大資本支出對財務業務之影響.....	345
五、最近年度轉投資政策、其獲利或虧損之主要原因、改善計畫及未來一年投資計畫.....	345
(一) 最近年度轉投資政策.....	345
(二) 本行最近年度獲利或虧損主要原因.....	345
(三) 改善計畫.....	346
(四) 未來一年投資計畫.....	346
六、風險管理事項之分析評估.....	347
(一) 各類風險之定性及定量資訊.....	347
(二) 國內外重要政策及法律變動對銀行財務業務之影響及因應措施.....	364
(三) 科技改變及產業變化對銀行財務業務之影響及因應措施.....	365
(四) 銀行形象改變對銀行之影響及因應措施.....	366
(五) 進行併購之預期效益、可能風險及因應措施.....	366
(六) 擴充營業據點之預期效益、可能風險及因應措施.....	367
(七) 業務集中所面臨之風險及因應措施.....	367
(八) 經營權之改變對銀行之影響、風險及因應措施.....	367
(九) 訴訟或非訟事件.....	368
(十) 其他重要風險及因應措施.....	369
七、危機處理應變機制.....	370
八、其他重要事項.....	370
捌、特別記載事項	371
一、關係企業相關資料.....	371
(一) 關係企業合併營業報告書.....	371
(二) 關係企業名稱、設立日期、地址、實收資本額及營業項目.....	373
(三) 推定為有控制與從屬關係者，應揭露相同股東資料.....	375
(四) 各關係企業董事、監察人及總經理之姓名及其對該企業之持股或出資情形.....	376
(五) 各關係企業營運概況.....	381
二、最近年度及截至年報刊印日止，私募有價證券及金融債券辦理情形.....	384
三、最近年度及截至年報刊印日止，子公司持有或處分本行股票情形.....	384
四、其他必要補充說明事項.....	385
(一) 前一年度及截至年報刊印日止，是否發生證券交易法第三十六條第二項第二款所定對股東權益或證券價格有重大影響之事項.....	385

壹、致股東報告書

回顧民國(下同)99年，在各國政府維持寬鬆貨幣政策與大規模振興經濟方案之下，全球經濟展現穩健復甦步調，中華開發工業銀行(以下簡稱「本行」)在全體同仁積極努力下，整體獲利亦維持成長，99年度稅後淨利為新臺幣(以下同)75.44億元，較98年度大幅增加28%，每股稅後盈餘為0.97元。總資產報酬率(ROA)及股東權益報酬率(ROE)則分別是2.89%與5.68%。

至於各項業務表現方面，直接投資業務受惠於國內外股市穩健走揚，以及海外佈局逐漸步入收割期，投資評價及處分利益增加，整體投資績效持續提升；企業金融業務則透過提升放款品質結構及增加資金來源多樣性，面對低利環境下保持放款利差，加上手續費收益貢獻及有效處理不良資產，營運績效呈現穩健成長；固定收益及權益證券業務則受惠台股指數上揚及把握國際利率及匯率走勢，同時透過跨部門合作機制，推動財務行銷業務，穩定挹注財務操作收益。

99年全球金融市場雖然因歐元區國家主權債信波及，一度引發投資人疑慮，不過在各國政府積極採取措施，經濟局勢漸趨穩定。然而在美國量化寬鬆的貨幣政策下，新興經濟體卻出現了資產泡沫及通膨升溫的疑慮，影響所及，部分國家已開始啟動升息循環。展望100年，通膨風險仍是首要課題；另外，區域政經發展的穩定度、美國就業市場狀況，以及日本災害重建亦是觀察重點。整體而言，預估歐美景氣應可維持溫和復甦，而新興經濟體仍將是全球成長的重要支撐。國內經濟方面，受惠於全球景氣穩步走升，出口動能應可維持穩健表現；另外在ECFA正式生效後，兩岸經貿交流可望進一步增溫，除有利於整體產業發展，並可望帶動內需市場動能。雖然房價走揚不利於物價穩定，不過在利率及匯率等策略調配下，通膨風險可望有效控制。預計100年之國內經濟，將呈內外皆溫的穩健格局。這些國內外經濟、產業環境之變化，都將影響本行之營運發展。

因應未來各項挑戰，在各項業務發展策略方面，本行直接投資業務將積極發展投資管理業務、擴大資產管理規模，創造多元化的投資收益，並將持續推展大中華地區之投資佈局，以掌握中國內需市場帶動之高成長投資機會；企業金融業務除深耕優質客戶、強化合作銷售商機外，並藉由申設香港分行，擴大對兩岸三地客戶之服務與業務機會、致力提升聯貸市場地位；固定收益業務將以建置海外交易平台、強化交易團隊素質及風險管理等方式並進，達到獲利與風險平衡兼顧的營運模式；

權益證券業務則持續提升交易系統之穩定及效率，以增強交易獲利能力並掌握獲利契機。

面對外在環境變化，中華信用評等公司於 99 年 11 月仍確認本行之長、短期評等維持在「twAA」與「twA-1+」。此評等亦反映本行強健的資本水準、在台灣私募股權與創業投資市場中的領導地位，以及良好的流動性與財務結構。此外，中華信用評等公司肯定本行在未來兩年應能維持核心獲利能力及保持強健之資本水準，故將評等展望由「負向」調升為「穩定」。

展望 100 年，預計在全球景氣溫和上揚及兩岸經貿交流更趨熱絡的有利環境下，對以直接投資、企業金融、固定收益及權益證券為主要業務之本行而言，將有助於提升長期獲利動能。同時，在全體同仁齊心努力下，定能發揮優勢、再創佳績，為股東帶來更佳的企业價值。

董事長 童兆勤

總經理 曾垂紀

貳、銀行簡介

一、設立日期

- 本行前身為中華開發信託公司，成立於民國 48 年 5 月 14 日，係由行政院經濟安定委員會與世界銀行合作推動，以及結合民間力量所共同創立的國內第一家民營型態的投資性金融機構。
- 民國 87 年 8 月獲准改制，並於民國 88 年元月正式開幕營業，遂成為台灣第一家民營之工業銀行。
- 民國 90 年 12 月轉型成立金融控股公司，透過 1:1 的股權交換比率，隨即下市成為中華開發金融控股公司旗下之子公司。

二、銀行沿革

本行自 48 年創立至今逾五十年，一直以「直接投資」與「企業金融」為主要業務，在台灣創投市場佔有舉足輕重的角色。本行亦長期配合政府經建政策，走在台灣經濟發展的前端，不僅對促進國家經濟與產業發展有相當助益，也在台灣的投資銀行中扮演著前瞻與開創性之角色。

本行過去的歷史與台灣的經濟發展息息相關，從本行投資與授信組合的變化，即可充分觀察出台灣產業結構的升級過程。由五、六十年代對傳統紡織與石化業的融資；到七十年代積極轉向對電子業、個人電腦業、半導體業、電信業與生物科技等高科技產業之投資，投資歷程儼然是一部台灣產業經濟發展史。

本行自民國 73 年起提供大型計畫財務顧問、公司理財顧問、證券募集規劃以及證券承銷等業務，為各種大型開發專案尋求各種財務及商業架構之可行方案。在開拓投資案源與類型方面，將由過去較偏重創立期的直接投資，轉為較集中在成長期的增資，或是上市前的投資；同時擴大投資對象的產業別，以期能降低整體投資風險。在直接投資回收方面，除了追求被投資公司公開上市作為主要回收方式之外，也將積極投入更具有穩定收益之投資案件。

自 88 年改制為工業銀行後，本行除了擴大既有之中長期授信、生產事業投資、資本市場活絡、專案顧問及海外業務發展等五大業務外，並推動新金融商品業務，如發行金融債券、短期授信、存匯業務等，提供國內外企業及政府機構完善的金融服務。本行並於民國 90 年 12 月轉型為金融控股公司，近年來，積極朝向區域性及全球市場發展，透過與國際大型金融機構之策略性結盟以及異業結合，擴大金融版圖。

自 93 年董事會改組之後，本行已進行多項內部組織調整與改造，加強提昇資產品質、強化財務結構並增加透明度，使投資能反映市場價值並強化授信資產品質。經營團隊不僅用心網羅一流專業人才，秉持專業知識與團隊合作的態度推動業務發展；亦在業務佈局上增加規劃包含直接投資、企業金融、固定收益、權益證券等核心業務，使專業分工更為清楚。

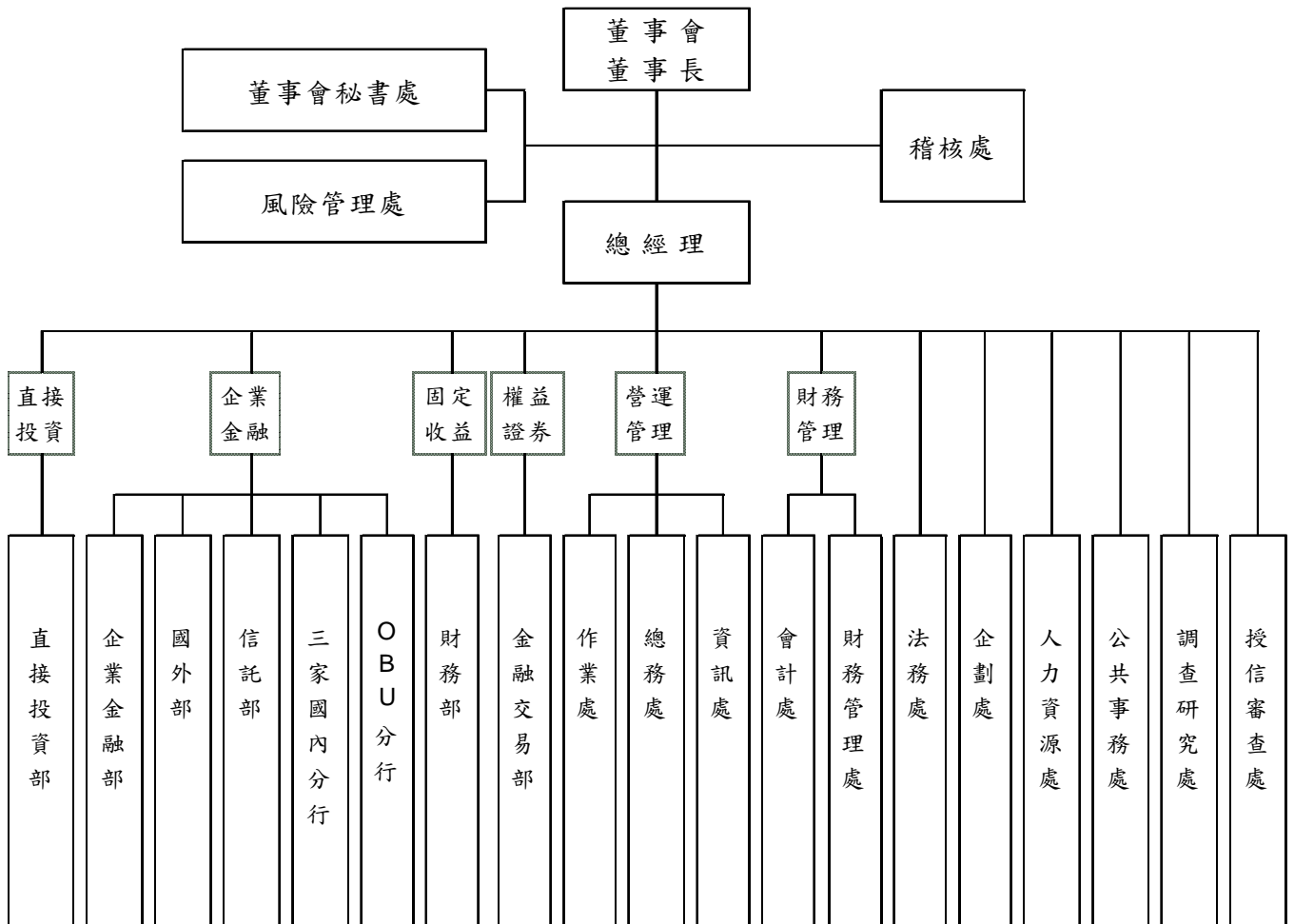
展望未來，在兩岸簽署 ECFA 後，金融業務往來與開放腳步將持續加速，而大中華市場的龐大商機將成為本國金融業者新的成長動能。本行營運觸角結合金控資源及服務平台，已逐步拓展至亞太地區，除了與國際知名私募基金業者聯手，切入亞太新興市場投資及大型購併機會，並已建立獨特的合作管道。100 年更將積極發展資產管理業務，透過向國際投資者募集資金，進一步擴大投資業務規模，並創造多元的投資收益。同時，聚焦對大中華市場之佈局，掌握中國內需市場所帶動的高成長投資機會，並建立大陸地區投資的優勢地位。另外，在企業金融與固定收益業務方面也將放眼國際市場，藉由申設海外據點，加強對兩岸三地客戶服務、拓展國際聯貸商機、增加業務與產品的廣度與深度。

面對情勢依然嚴峻、競爭日趨激烈的金融投資市場，本行將秉持一貫提供客戶貼切而完整金融服務之宗旨，在穩健經營的前提下，發揮暨有之優勢及利基，持續扮演台商邁向亞太及國際市場的成功推手。

參、公司治理報告

一、組織系統

(一) 組織結構



(二) 主要部門所營業務

- 董事會秘書處：掌理董事會秘書、股務等相關事宜。
- 稽核處：掌理業務稽核、內部控制等相關事宜。
- 風險管理處：掌理信用風險、市場風險及作業風險等相關事宜。
- 直接投資部：掌理直接投資相關業務。
- 企業金融部：掌理本行整體客戶之開發與維護；提供企業金融相關之產品與服務；保全與清理問題資產；及企業金融業務之規劃與管理等相關業務。
- 國外部：掌理外匯相關業務。
- 信託部：掌理經主管機關核准之各種信託業務。
- 分行：掌理執照所記載之相關業務。
- 國際金融業務分行：掌理境外金融相關業務。
- 財務部：掌理資金調度、金融債券發行與貨幣市場、外匯市場暨債券市場金融商品銷售及交易等相關業務。
- 金融交易部：掌理與股權相關之金融商品銷售及交易等相關業務。
- 作業處：掌理作業面規章、作業流程規劃及業務單位之後台作業等相關事宜。
- 總務處：掌理文書、總務及勞工安全衛生等相關事宜。
- 資訊處：掌理資訊設備、資訊作業及資訊網路等相關事宜。
- 會計處：掌理會計、稅務及統計等相關事宜。
- 財務管理處：掌理資產負債管理、績效管理及主計管理等相關事宜。
- 法律處：掌理法律案件諮詢、法律文件會簽及遵守法令主管制度等相關事宜。
- 企劃處：掌理策略規劃、授權管理、組織規劃及幕僚服務等相關事宜。
- 人力資源處：掌理人力資源管理、員工關係等相關事宜。
- 公共事務處：掌理公共關係、推廣用年報編撰等相關事宜。
- 調查研究處：掌理徵信、經濟與產業調查等相關事宜。
- 授信審查處：掌理授信案件之審核、提會及覆審追蹤之管理，暨全行信用風險控管作業之執行等相關事宜。

二、董事、監察人、總經理、副總經理、協理、各部門及分支機構主管資料

(一) 董事及監察人資料

董事及監察人資料(一)

職稱 (註1)	姓名	選(就)任日期	任期	初次選任日期 (註2)	選任時持有股份		現在持有股數 (註5)		配偶、未成年子女現在持有股份(註5)		利用他人名義持有股份 (註5)		主要經(學)歷 (註3)	目前兼任本行及其他公司之職務 (註4)	具配偶或二親等以內關係之其他主管、董事或監察人 (註4)		
					股數	持股比率(%)	股數	持股比率(%)	股數	持股比率(%)	股數	持股比率(%)			職稱	姓名	關係
董事長	中華開發金融控股股份有限公司 代表人童兆勤	99.06.18	三年	90.12.28	(普) 7,760,399,410	(普) 100	(普) 7,760,399,410	(普) 100	(普) 0	(普) 0	(普) 0	(普) 0	美國紐約州羅徹斯特大學材料碩士；中華開發金融控股(股)公司副董事長。	中華開發金融控股(股)公司 常務董事兼總經理、和喬科技(股)公司副董事長、台灣科學工業園區科學工業同業公會監事會召集人。	無	無	無
常務董事	中華開發金融控股股份有限公司 代表人曾垂紀	99.06.18	三年	90.12.28	(普) 7,760,399,410	(普) 100	(普) 7,760,399,410	(普) 100	(普) 0	(普) 0	(普) 0	(普) 0	美國德拉索大學會計博士；兆豐票券金融(股)公司董事長，中華開發工業銀行(股)公司總經理。	中華開發金融控股(股)公司 董事兼資深副總經理暨發言人、大華證券(股)公司董事、中華開發資產管理(股)公司董事、開發工銀資產管理(股)公司董事、中華成長三資產管理(股)公司董事、中華成長四資產管理(股)公司董事、慶欣欣實業(股)公司董事、成熙一資產管理(股)公司董事、CDIB Capital (Hong Kong) Corporation Ltd. 董事、CDIB Capital International Corporation 董事、China Healthcare Multi-Services, Inc. 董事、新日光能源科技(股)公司董事、CDIB Capital (USA) Corporation 董事。	無	無	無

職稱 (註1)	姓名	選(就)任日期	任期	初次選任日期 (註2)	選任時持有股份		現在持有股數 (註5)		配偶、未成年子女現在持有股份(註5)		利用他人名義持有股份 (註5)		主要經(學)歷 (註3)	目前兼任本行及其他公司之職務 (註4)	具配偶或二親等以內關係之其他主管、董事或監察人 (註4)		
					股數	持股比率 (%)	股數	持股比率 (%)	股數	持股比率 (%)	股數	持股比率 (%)			職稱	姓名	關係
常務董事	中華開發金融控股股份有限公司 代表人楊文鈞	99.06.18	三年	90.12.28	(普) 7,760,399,410	(普) 100	(普) 7,760,399,410	(普) 100	(普) 0	(普) 0	(普) 0	(普) 0	美國哈佛大學企管碩士，美國麻省理工學院機械工程碩士；中華開發金融控股(股)公司資深副總經理暨直接投資處部門主管與業務督導。	中華開發金融控股(股)公司董事兼執行副總經理暨投資長、開發科技顧問(股)公司董事長、中華創業投資(股)公司董事長、中歐創業投資(股)公司董事長、中瑞創業投資(股)公司董事長、中亞創業投資(股)公司董事長、CDIB Capital International Corporation 董事長、京華城(股)公司董事、ASEM Capital Co., Ltd. 董事、CDIB Capital (Hong Kong) Corporation Limited 董事及董事長、CDIB Capital (USA) Corporation 董事、CDIB Capital Investment I Limited 董事、CDIB Capital Investment II Limited 董事、CDIB Capital Investment III Limited 董事、CDIB Europe Investment Co. 董事、CDIB Global Markets I Limited 董事、CDIB Global Markets II Limited 董事、CDIB Global Markets III Limited 董事、CDIB North America Venture Management, LLC. 董事、Dongsheng Chemphy Limited 董事。	無	無	無

職稱 (註1)	姓名	選(就)任日期	任期	初次選任日期 (註2)	選任時持有股份		現在持有股數 (註5)		配偶、未成年子女現在持有股份(註5)		利用他人名義持有股份 (註5)		主要經(學)歷 (註3)	目前兼任本行及其他公司之職務 (註4)	具配偶或二親等以內關係之其他主管、董事或監察人 (註4)		
					股數	持股比率 (%)	股數	持股比率 (%)	股數	持股比率 (%)	股數	持股比率 (%)			職稱	姓名	關係
常務董事 (獨立董事)	中華開發金融控股股份有限公司 代表人蔡清彥	99.06.18	三年	90.12.28	(普) 7,760,399,410	(普) 100	(普) 7,760,399,410	(普) 100	(普) 0	(普) 0	(普) 0	(普) 0	美國猶他大學博士；仁寶電腦公司集團特別顧問。	中華開發金融控股(股)公司常務董事(獨立董事)、財團法人工業技術研究院董事長、總統府國策顧問、亞東關係協會科技交流委員會主任委員、台日產業技術合作促進會理事長、國立中央大學科技政策講座教授、翔準先進光罩(股)公司獨立董事。	無	無	無
常務董事	中華開發金融控股股份有限公司 代表人張家祝	99.06.18	三年	90.12.28	(普) 7,760,399,410	(普) 100	(普) 7,760,399,410	(普) 100	(普) 0	(普) 0	(普) 0	(普) 0	美國普渡大學工學博士；中華開發金融控股(股)公司副董事長。	中華開發金融控股(股)公司常務董事、中華航空(股)公司董事長。	無	無	無
董事	中華開發金融控股股份有限公司 代表人許永邦	99.06.18	三年	90.12.28	(普) 7,760,399,410	(普) 100	(普) 7,760,399,410	(普) 100	(普) 0	(普) 0	(普) 0	(普) 0	國立政治大學財政研究所碩士；中華信用評等(股)公司董事長。	無。	無	無	無
董事	中華開發金融控股股份有限公司 代表人廖龍一	99.06.18	三年	90.12.28	(普) 7,760,399,410	(普) 100	(普) 7,760,399,410	(普) 100	(普) 0	(普) 0	(普) 0	(普) 0	台灣大學經濟系；中華開發工業銀行(股)公司常務董事。	中華開發金融控股(股)公司常務董事。	無	無	無
董事	中華開發金融控股股份有限公司 代表人顧蓓華	99.06.18	三年	90.12.28	(普) 7,760,399,410	(普) 100	(普) 7,760,399,410	(普) 100	(普) 0	(普) 0	(普) 0	(普) 0	美國伊利諾大學會計碩士；中華開發金融控股(股)公司資深副總經理暨營運管理處部門主管與業務督導，中華開發工業銀行(股)公司資深副總經理。	中華開發金融控股(股)公司資深副總經理、中瑞創業投資(股)公司董事、CDIB Capital International Corporation 董事、CDIB Capital(Hong Kong)Corporation Limited 董事、ASEM Capital Co., Ltd. 董事、CDIB Capital(USA)Corporation 董事。	無	無	無

職稱 (註1)	姓名	選(就)任日期	任期	初次選任日期 (註2)	選任時持有股份		現在持有股數 (註5)		配偶、未成年子女現在持有股份(註5)		利用他人名義持有股份 (註5)		主要經(學)歷 (註3)	目前兼任本行及其他公司之職務 (註4)	具配偶或二親等以內關係之其他主管、董事或監察人 (註4)		
					股數	持 股 比 率 (%)	股數	持 股 比 率 (%)	股數	持 股 比 率 (%)	股數	持 股 比 率 (%)			職稱	姓名	關係
董事	中華開發金融控股股份有限公司 代表人陳鑫	99.06.18	三年	90.12.28	(普) 7,760,399,410	(普) 100	(普) 7,760,399,410	(普) 100	(普) 0	(普) 0	(普) 0	(普) 0	美國佛州諾瓦大學企管博士；中央投資(股)公司總經理，中華開發工業銀行(股)公司執行副總經理。	中華開發金融控股(股)公司董事、尚陽光電(股)公司董事、華晶科技(股)公司董事、海外投資開發(股)公司董事、中華開發工銀科技顧問(股)公司董事長、中華開發創業投資(股)公司董事長、開發科技顧問(股)公司董事長、中華開發資產管理(股)公司董事長、開發工銀資產管理(股)公司董事長、中華成長三資產管理(股)公司董事長、中華成長四資產管理(股)公司董事長、慶欣欣實業(股)公司董事長、成熙一資產管理(股)公司董事長、CDIB Capital Investment I Limited 董事、CDIB Capital Investment II Limited 董事、CDIB Capital Investment III Limited 董事、CDIB Global Markets I Limited 董事、CDIB Global Markets II Limited 董事、CDIB Global Markets III Limited 董事。	無	無	無
董事	中華開發金融控股股份有限公司 代表人蕭峯雄	99.06.18	三年	90.12.28	(普) 7,760,399,410	(普) 100	(普) 7,760,399,410	(普) 100	(普) 0	(普) 0	(普) 0	(普) 0	中國文化大學經濟學博士；淡江大學商學院院長。	中華開發金融控股(股)公司董事、淡江大學財務金融系教授、長碧科技(股)公司董事長、中華城(股)公司監察人、漢驊創投(股)公司監察人、冠華創投(股)公司董事、華義國際(股)公司獨立董事、鴻方科技(股)公司獨立董事。	無	無	無

職稱 (註1)	姓名	選(就)任日期	任期	初次選任日期 (註2)	選任時持有股份		現在持有股數 (註5)		配偶、未成年子女現在持有股份(註5)		利用他人名義持有股份 (註5)		主要經(學)歷 (註3)	目前兼任本行及其他公司之職務 (註4)	具配偶或二親等以內關係之其他主管、董事或監察人 (註4)		
					股數	持股比率 (%)	股數	持股比率 (%)	股數	持股比率 (%)	股數	持股比率 (%)			職稱	姓名	關係
董事	中華開發金融控股股份有限公司 代表人魏美玉	99.06.18	三年	90.12.28	(普) 7,760,399,410	(普) 100	(普) 7,760,399,410	(普) 100	(普) 0	(普) 0	(普) 0	(普) 0	國立台灣大學財務金融研究所碩士；兆豐國際商業銀行副總經理。	兆豐國際商業銀行常務董事、中華開發金融控股(股)公司董事、巴拿馬國泰倉庫公司董事長、Ramlett Finance Holdings Inc. 董事長、巴哈馬國泰投資開發公司董事長、加拿大光華國際商業銀行董事、ICBC 大眾公司(泰國)董事長、兆豐國際證券投資信託公司董事、中銀財顧公司董事、ICBC AMC Offshore Limited 董事、ICBC AMC Offshore (Taiwan) II 董事、全球創業投資(股)公司董事長、漢聯創業投資(股)公司董事、兆豐第一創業投資(股)公司董事長、兆豐票券金融(股)公司董事、聯合信用卡處理中心監察人。	無	無	無
董事	中華開發金融控股股份有限公司 代表人張立人	99.06.18	三年	90.12.28	(普) 7,760,399,410	(普) 100	(普) 7,760,399,410	(普) 100	(普) 0	(普) 0	(普) 0	(普) 0	美國南加州大學企研所碩士；凱基證券(股)公司研究部副總經理，中華開發工業銀行(股)公司副總經理。	中華開發金融控股(股)公司副總經理兼策略企劃處部門主管、大華證券(股)公司董事、開發國際投資(股)公司常務董事、CDIB Capital (USA) Corporation 董事。	無	無	無
董事	中華開發金融控股股份有限公司 代表人賴淑貞	99.06.18	三年	90.12.28	(普) 7,760,399,410	(普) 100	(普) 7,760,399,410	(普) 100	(普) 0	(普) 0	(普) 0	(普) 0	美國紐約市立大學柏魯克學院管理碩士；美商赫陸資產管理顧問公司執行副總經理暨營運長，中華開發工業銀行(股)公司副總經理兼授信審查處部門主管。	中華開發金融控股(股)公司副總經理兼風險管理處代理部門主管、大華證券(股)公司董事、開發國際投資(股)公司董事。	無	無	無

職稱 (註1)	姓名	選(就)任日期	任期	初次選任日期 (註2)	選任時持有股份		現在持有股數 (註5)		配偶、未成年子女現在持有股份(註5)		利用他人名義持有股份 (註5)		主要經(學)歷 (註3)	目前兼任本行及其他公司之職務 (註4)	具配偶或二親等以內關係之其他主管、董事或監察人 (註4)		
					股數	持股比率(%)	股數	持股比率(%)	股數	持股比率(%)	股數	持股比率(%)			職稱	姓名	關係
獨立董事	中華開發金融控股股份有限公司 代表人鄧慧孫	99.06.18	三年	90.12.28	(普) 7,760,399,410	(普) 100	(普) 7,760,399,410	(普) 100	(普) 0	(普) 0	(普) 0	(普) 0	美國中田納西州立大學企管碩士；中國信託(印尼)商業銀行總經理。	中華開發金融控股(股)公司獨立董事、富登金融控股公司資深副總裁。	無	無	無
獨立董事	中華開發金融控股股份有限公司 代表人鮑泰鈞	99.06.18	三年	90.12.28	(普) 7,760,399,410	(普) 100	(普) 7,760,399,410	(普) 100	(普) 0	(普) 0	(普) 0	(普) 0	美國南加州大學經濟系。台灣區人造纖維製造工業同業公會理事長。	中華開發金融控股(股)公司獨立董事、中興紡織廠(股)公司董事長、極興染織廠(股)公司董事、興能高科技(股)公司董事、中百(股)公司董事長、中紡科技實業(股)公司董事、財團法人台灣省私立鮑朝樞慈善事業基金會董事長。	無	無	無
常駐監察人	中華開發金融控股股份有限公司 代表人沈筱玲	99.06.18	三年	90.12.28	(普) 7,760,399,410	(普) 100	(普) 7,760,399,410	(普) 100	(普) 0	(普) 0	(普) 0	(普) 0	美國密西根州立大學管理碩士；德明技術學院校長。	中華開發金融控股(股)公司常駐監察人、東吳大學企管系教授、潤弘精密工程事業(股)公司獨立董事、建舜電子製造(股)公司獨立董事、台灣國際造船(股)公司獨立董事、中裕新藥(股)公司監察人。	無	無	無
監察人	中華開發金融控股股份有限公司 代表人李康智	99.06.18	三年	90.12.28	(普) 7,760,399,410	(普) 100	(普) 7,760,399,410	(普) 100	(普) 0	(普) 0	(普) 0	(普) 0	美國俄亥俄州辛辛那提材料學博士；中寧半導體公司CEO。	中華開發金融控股(股)公司監察人、翔準先進光罩(股)公司總經理、沛鑫能源科技(股)公司獨立董事。	無	無	無

註1：屬法人股東代表者，應註明法人股東名稱並應填列下表一。

註2：填列首次擔任銀行董事或監察人之時間，如有中斷情事，應附註說明。

註3：與擔任目前職位相關之經歷，如於前揭期間曾於查核簽證會計師事務所或關係企業任職，應敘明其擔任之職稱及負責之職務，資料基準日為100年2月28日。

註4：目前兼任本行及其他公司之職務，以及具配偶或二親等以內關係之其他主管、董事或監察人，資料基準日為100年2月28日。

註5：現在持有股數，與配偶、未成年子女現在持有股份，以及利用他人名義持有股份，資料基準日為100年4月26日。

表一：法人股東之主要股東

100年4月26日

法人股東名稱(註 1)	法人股東之主要股東(註 2)	持股比例 (%)
中華開發金融控股 股份有限公司	臺灣銀行股份有限公司(註 3)	1.83
	兆豐國際商業銀行股份有限公司	1.45
	凱基證券股份有限公司	2.76
	中國人壽保險股份有限公司	3.22
	渣打託管梵加德新興市場股票指數基金專戶	1.25
	中華開發金融控股股份有限公司	2.60
	花旗(台灣)商業銀行受託保管次元新興市場 評估基金投資專戶	0.85
	興文投資股份有限公司	5.78
	景冠投資股份有限公司	3.70
	中信銀受開發金控員工信託持股會(壹)專戶	0.87

註 1：董事、監察人屬法人股東代表者，應填寫該法人股東名稱。

註 2：填寫該法人股東之主要股東名稱(其持股比例占前十名)及其持股比例。若其主要股東為法人者，應再填列下表二。

註 3：未含臺銀財務部持有之 0.72%。

表二：表一主要股東為法人者其主要股東

100年4月26日

法人股東名稱(註1)	法人股東之主要股東(註2)	持股比例(%)
臺灣銀行股份有限公司	臺灣金融控股股份有限公司	100.00
兆豐國際商業銀行股份有限公司	兆豐金融控股股份有限公司	100.00
凱基證券股份有限公司(註3)	中國人壽保險股份有限公司	6.10
	仲冠投資股份有限公司	3.44
	花旗(台灣)銀行託管新加坡政府投資專戶	3.05
	健基投資股份有限公司	2.56
	凱基證券股份有限公司(庫藏股專戶)	2.49
	渣打託管凱基金融亞洲客戶凱基證券亞洲專戶	2.15
	國泰人壽保險股份有限公司	2.00
	渣打託管 ishares MSCI 新興市場指數型基金	1.52
	匯福建設股份有限公司	1.47
	和韋投資股份有限公司	1.41
中國人壽保險股份有限公司	True Prospect Limited	8.66
	凱基證券股份有限公司	6.65
	大華證券股份有限公司	4.71
	美商摩根大通銀行台北分行受託保管沙烏地阿拉伯中央銀行投資專戶	3.59
	仲冠投資股份有限公司	3.32
	緯來電視網股份有限公司	2.38
	公務人員退休撫恤基金管理委員會	1.75
	新制勞工退休基金	1.72
	臺銀保管 BT 退休計畫投資專戶	1.64
	德商德意志銀行台北分行受託保管嘉貝德投資顧問公司經理之嘉貝德新興市場基金投資專戶	1.60

法人股東名稱(註 1)	法人股東之主要股東(註 2)	持股比例 (%)
中華開發金融控股股份有限公司	臺灣銀行股份有限公司(註 4)	1.83
	兆豐國際商業銀行股份有限公司	1.45
	凱基證券股份有限公司	2.76
	中國人壽保險股份有限公司	3.22
	渣打託管梵加德新興市場股票指數基金專戶	1.25
	中華開發金融控股股份有限公司	2.60
	花旗(台灣)商業銀行受託保管次元新興市場評估基金投資專戶	0.85
	興文投資股份有限公司	5.78
	景冠投資股份有限公司	3.70
	中信銀受開發金控員工信託持股會(壹)專戶	0.87
興文投資股份有限公司	維宏投資股份有限公司	100.00
景冠投資股份有限公司	裕明投資股份有限公司	96.62

註 1：如上表一主要股東屬法人者，應填寫該法人名稱。

註 2：填寫該法人股東之主要股東名稱(其持股比例占前十名)及其持股比例。

註 3：基準日為 100 年 4 月 12 日。

註 4：未含臺銀財務部持有之 0.72%。

董事及監察人資料（二）

基準日：100年2月28日

姓名 (註1)	是否具有五年以上工作經驗 及下列專業資格			符合獨立性情形（註2）										兼任其他公司 開發行公司家 數	
	商務、法 務、財務、 會計或公司 業務所須相 關科系之公 私立大專院 校講師以上	法官、檢察官、 律師、會計師或 其他與公司業 務所需之國家 考試及格領有 證書之專門職 業及技術人員	商務、法 務、財 務、會 計或公 司業 務所須 之工 作經驗	1	2	3	4	5	6	7	8	9	10		
童兆勤			✓			✓	✓				✓	✓	✓		0
楊文鈞			✓			✓	✓				✓	✓	✓		0
曾垂紀	✓	✓	✓			✓	✓				✓	✓	✓		0
蔡清彥	✓		✓	✓	✓	✓	✓				✓	✓	✓		1
張家祝	✓	✓	✓	✓		✓	✓				✓	✓	✓		0
許永邦			✓	✓		✓	✓	✓	✓		✓	✓	✓		0
廖龍一			✓	✓		✓	✓				✓	✓	✓		0
顧蓓華			✓			✓	✓				✓	✓	✓		0
陳 鑫			✓			✓	✓				✓	✓	✓		0
蕭峯雄	✓		✓	✓		✓	✓				✓	✓	✓		2
魏美玉			✓	✓		✓	✓				✓	✓	✓		0
張立人			✓			✓	✓				✓	✓	✓		0
賴淑貞			✓			✓	✓				✓	✓	✓		0
鄧慧孫			✓	✓	✓	✓	✓				✓	✓	✓		0
鮑泰鈞			✓	✓	✓	✓	✓				✓	✓	✓		0
沈筱玲	✓	✓	✓	✓		✓	✓				✓	✓	✓		3
李康智			✓	✓		✓	✓				✓	✓	✓		1

註1：欄位多寡視實際數調整。

註2：各董事、監察人於選任前二年及任職期間符合下述各條件者，請於各條件代號下方空格中打“✓”。

- (1) 非為銀行或其關係企業之受僱人。
- (2) 非銀行或其關係企業之董事、監察人(但如為銀行或其母公司、銀行直接及間接持有表決權之股份超過百分之五十之子公司之獨立董事者，不在此限)。
- (3) 非本人及其配偶、未成年子女或以他人名義持有銀行已發行股份總額百分之一以上或持股前十名之自然人股東。
- (4) 非前三款所列人員之配偶、二親等以內親屬或五親等以內直系血親親屬。
- (5) 非直接持有銀行已發行股份總額百分之五以上法人股東之董事、監察人或受僱人，或持股前五名法人股東之董事、監察人或受僱人。
- (6) 非與銀行有財務或業務往來之特定公司或機構之董事(理事)、監察人(監事)、經理人或持股百分之五以上股東。
- (7) 非為銀行或關係企業提供商務、法務、財務、會計等服務或諮詢之專業人士、獨資、合夥、公司或機構之企業主、合夥人、董事(理事)、監察人(監事)、經理人及其配偶。
- (8) 未與其他董事間具有配偶或二親等以內之親屬關係。
- (9) 未有公司法第30條各款情事之一。
- (10) 未有公司法第27條規定以政府、法人或其代表人當選。

(二) 總經理、副總經理、協理、各部門及分支機構主管資料

準日：100年4月29日

職稱 (註1)	姓名	選(就) 任日期	持有股份		配偶、未成年 子女持有股份		利用他人名義 持有股份		主要經(學)歷 (註2)	目前兼任其他公司之職務	具配偶或二親等以內 關係之經理人		
			股數	持股 比率 (%)	股數	持股 比率 (%)	股數	持股 比率 (%)			股數	持股 比率 (%)	職稱
總經理	曾垂紀	98.08.20	0	0	0	0	0	0	美國德拉索大學會計博士 兆豐票券金融股份有限公司 董事長	中華開發金融控股股份有限公司董事兼資 深副總經理 大華證券股份有限公司董事 中華成長三資產管理股份有限公司董事 中華成長四資產管理股份有限公司董事 中華開發創業投資股份有限公司董事 中華開發資產管理股份有限公司董事 成熙一資產管理股份有限公司董事 開發工銀資產管理股份有限公司董事 新日光能源科技股份有限公司董事 慶欣欣實業股份有限公司董事 ASEM Capital Co., Ltd. 董事 CDIB Capital (USA) Corporation 董事 CDIB Capital (Hong Kong) Corporation Ltd. 董事 CDIB Capital International Corporation 董事 CDIB Venture Capital (HK) Corporation Ltd. 董事 China Healthcare Multi-Services, Inc. 董事	無	無	無

職稱 (註1)	姓名	選(就) 任日期	持有股份		配偶、未成年 子女持有股份		利用他人名義 持有股份		主要經(學)歷 (註2)	目前兼任其他公司之職務	具配偶或二親等以內 關係之經理人		
			股數	持 股 比 率 (%)	股數	持 股 比 率 (%)	股數	持 股 比 率 (%)			股數	持 股 比 率 (%)	職稱
執行副總經理暨 直接投資部部門 主管	陳 鑫	93.05.10	0	0	0	0	0	0	美國佛州諾瓦大學企管博士 中國信託創業投資公司總經理	中華開發金融控股股份有限公司董事 中華成長三資產管理股份有限公司董事長 中華成長四資產管理股份有限公司董事長 中華開發工銀科技顧問股份有限公司董事 長 中華開發創業投資股份有限公司董事長 中華開發資產管理股份有限公司董事長 成熙一資產管理股份有限公司董事長 尚陽光電股份有限公司董事 海外投資開發股份有限公司董事 華晶科技股份有限公司董事 開發工銀資產管理股份有限公司董事長 開發科技顧問股份有限公司董事 開發國際投資股份有限公司董事 慶欣欣實業股份有限公司董事長 American Major Industry Fund, L.L.C 董事 CDIB Capital Investment I Ltd.董事 CDIB Capital Investment II Ltd.董事 CDIB Capital Investment III Ltd.董事 CDIB Global Markets I Ltd.董事 CDIB Global Markets II Ltd.董事 CDIB Global Markets III Ltd.董事 CDIB Venture Capital (HK) Corporation Ltd. 董事	無	無	無
資深副總經理暨 企業金融部部門 主管	王幼章	97.10.27	0	0	0	0	0	0	美國佛州州立大學/紐約大學國際 經濟所碩士 花旗亞太銀行董事總經理兼上海 浦東發展銀行總行行長室特別 顧問	中華開發金融控股股份有限公司資深副總 經理 大華證券股份有限公司董事 CDIB Capital (Hong Kong) Corporation Ltd. 董事 CDIB Capital International Corporation 董事	無	無	無

職稱 (註1)	姓名	選(就) 任日期	持有股份		配偶、未成年 子女持有股份		利用他人名義 持有股份		主要經(學)歷 (註2)	目前兼任其他公司之職務	具配偶或二親等以內 關係之經理人		
			股數	持股 比率 (%)	股數	持股 比率 (%)	股數	持股 比率 (%)			股數	持股 比率 (%)	職稱
資深副總經理暨 營運管理中心主 管兼作業處部門 主管	顧蓓華	95.08.28	0	0	0	0	0	0	美國伊利諾大學會計碩士 中華開發金融控股公司資深副總 經理暨營運管理處部門主管與 業務督導	中華開發金融控股股份有限公司資深副總 經理 中華開發創業投資股份有限公司董事 中瑞創業投資股份有限公司董事 ASEM Capital Co., Ltd.董事 CDIB Capital (USA) Corporation董事 CDIB Capital (Hong Kong) Corporation Ltd. 董事 CDIB Capital International Corporation董事 CDIB Venture Capital (HK) Corporation Ltd. 董事	無	無	無
總稽核暨稽核處 部門主管	黃敏章	95.09.27	0	0	0	0	0	0	中興大學會計系畢業 中華開發工業銀行稽核處 副總經理	中華開發金融控股股份有限公司總稽核	無	無	無
副總經理暨授信 審查處部門主管 兼風險管理處 代理部門主管	賴淑貞	97.01.28	0	0	0	0	0	0	美國紐約大學柏魯克學院管理 科學所碩士 美商赫陞資產管理股份有限公司 執行副總經理暨營運長	中華開發金融控股股份有限公司副總經理 大華證券股份有限公司董事 開發國際投資股份有限公司董事	無	無	無
副總經理暨金融 交易部代理部門 主管	郭大華	97.07.01	0	0	0	0	0	0	美國西海岸大學資訊管理碩士 中華開發工業銀行金融交易部 副總經理	中華開發金融控股股份有限公司副總經理 大華證券股份有限公司董事	無	無	無
副總經理暨財務 部代理部門主管	黃信昌	98.06.18	0	0	0	0	0	0	台灣大學財金碩士 中華開發工業銀行財務部 副總經理	開發國際投資股份有限公司董事	無	無	無

職稱 (註1)	姓名	選(就) 任日期	持有股份		配偶、未成年 子女持有股份		利用他人名義 持有股份		主要經(學)歷 (註2)	目前兼任其他公司之職務	具配偶或二親等以內 關係之經理人		
			股數	持 股 比 率 (%)	股數	持 股 比 率 (%)	股數	持 股 比 率 (%)			股數	持 股 比 率 (%)	職稱
副總經理暨財務 管理處部門主管 兼公共事務處 代理部門主管	鄭宇虹	98.07.24	0	0	0	0	0	0	美國紐約長島大學會計碩士 中華開發工業銀行副總經理暨 財務管理處部門主管	大華證券股份有限公司監察人 中華開發創業投資股份有限公司董事 中華開發資產管理股份有限公司董事 ASEM Capital Co., Ltd.董事 CDIB Capital (USA) Corporation 董事 CDIB Capital Investment I Ltd.董事 CDIB Capital Investment II Ltd.董事 CDIB Capital Investment III Ltd.董事 CDIB Global Markets I Ltd.董事 CDIB Global Markets II Ltd.董事 CDIB Global Markets III Ltd.董事 CDIB Venture Capital (HK) Corporation Ltd. 董事	無	無	無
副總經理暨調查 研究處部門主管	李學禮	96.08.01	0	0	0	0	0	0	東吳大學會計系畢業 中華開發工業銀行調查研究處 資深協理	大華證券股份有限公司董事 中華創業投資股份有限公司監察人 新竹貨運股份有限公司董事 American Major Industry Fund, L.L.C董事	無	無	無
副總經理暨企劃 處部門主管	徐益生	91.01.01	0	0	0	0	0	0	美國伊利諾大學香檳分校商研所 碩士 中華開發工業銀行企劃處 副總經理	中亞創業投資股份有限公司董事 中華成長三資產管理股份有限公司監察人 中華成長四資產管理股份有限公司監察人 中瑞創業投資股份有限公司監察人 中歐創業投資股份有限公司董事 成熙一資產管理股份有限公司監察人 開發工銀資產管理股份有限公司董事 慶欣欣實業股份有限公司監察人 American Major Industry Fund, L.L.C董事	無	無	無

職稱 (註1)	姓名	選(就) 任日期	持有股份		配偶、未成年 子女持有股份		利用他人名義 持有股份		主要經(學)歷 (註2)	目前兼任其他公司之職務	具配偶或二親等以內 關係之經理人		
			股數	持股 比率 (%)	股數	持股 比率 (%)	股數	持股 比率 (%)			股數	持股 比率 (%)	職稱
副總經理暨總務 處部門主管	呂健萍	95.08.01	0	0	0	0	0	0	國立台北大學企管碩士 中華開發工業銀行管理處資深 協理	中華開發金融控股股份有限公司副總經理	無	無	無
副總經理暨資訊 處部門主管	林明杰	96.08.01	0	0	0	0	0	0	美國南加大資訊科學碩士 中華開發工業銀行資訊處資深 協理	中華開發金融控股股份有限公司副總經理	無	無	無
副總經理暨董事 會秘書處部門 主管	彭孟洪	97.12.01	0	0	0	0	0	0	中興大學經濟系畢業 中華開發金融控股股份有限公司 董事會秘書處副總經理	中華開發金融控股股份有限公司副總經理	無	無	無
副總經理暨人力 資源處部門主管	姜正和	98.07.29	0	0	0	0	0	0	銘傳大學商業文書系畢業 美商花旗銀行資深副總經理	中華開發金融控股股份有限公司副總經理	無	無	無
資深協理暨台中 分行、國外部及 OBU部門主管	鄭訂福	97.10.31	0	0	0	0	0	0	中山大學管理學碩士 中華開發工業銀行企業金融部 資深協理	展頌股份有限公司董事 建新國際股份有限公司董事	無	無	無
資深協理暨會計 處部門主管	林智	96.08.01	0	0	0	0	0	0	輔仁大學統計系畢業 中華開發工業銀行會計處協理	中華開發金融控股股份有限公司資深協理 中華開發工銀科技顧問股份有限公司董事 中亞創業投資股份有限公司監察人 CDIB Europe Investment Co.董事	無	無	無

職稱 (註1)	姓名	選(就) 任日期	持有股份		配偶、未成年 子女持有股份		利用他人名義 持有股份		主要經(學)歷 (註2)	目前兼任其他公司之職務	具配偶或二親等以內 關係之經理人		
			股數	持股 比率 (%)	股數	持股 比率 (%)	股數	持股 比率 (%)			股數	持股 比率 (%)	職稱
資深協理暨法務 處代理部門主管	林崇仁	97.11.01	0	0	0	0	0	0	東海大學會計系畢業 中華開發工業銀行法務處協理	中華開發金融控股股份有限公司資深協理 華開租賃股份有限公司董事 開發工銀資產管理股份有限公司監察人 ASEM Capital Co., Ltd.監察人 CDIB Capital (USA) Corporation董事 CDIB Capital Investment I Ltd.董事 CDIB Capital Investment II Ltd.董事 CDIB Capital Investment III Ltd.董事 CDIB Global Markets I Ltd.董事 CDIB Global Markets II Ltd.董事 CDIB Global Markets III Ltd.董事	無	無	無
協理暨高雄分行 部門主管	孫鴻志	94.05.23	0	0	0	0	0	0	中山大學企管碩士 中華開發工業銀行高雄分行資深 經理	無	無	無	無
協理暨桃園分行 部門主管	王子賢	99.01.25	0	0	0	0	0	0	政治大學法律系畢業 中華開發工業銀行企業金融部 協理	無	無	無	無
協理暨信託部 部門主管	朱哲毅	99.03.15	0	0	0	0	0	0	美國紐約市立大學柏魯克分校 EMBA 永豐銀行信託部業務協理	無	無	無	無

職稱 (註1)	姓名	選(就) 任日期	持有股份		配偶、未成年 子女持有股份		利用他人名義 持有股份		主要經(學)歷 (註2)	目前兼任其他公司之職務	具配偶或二親等以內 關係之經理人		
			股數	持股 比率 (%)	股數	持股 比率 (%)	股數	持股 比率 (%)			股數	持股 比率 (%)	職稱
副總經理	楊鎧蟬	94.04.01	0	0	0	0	0	0	美國堪薩斯州州立大學企管碩士 中華開發工業銀行投資部資深 協理	中亞創業投資股份有限公司董事 中華開發工銀科技顧問股份有限公司董事 中華開發創業投資股份有限公司董事 中歐創業投資股份有限公司監察人 同欣電子工業股份有限公司董事 宏致電子股份有限公司董事 威寶電信股份有限公司董事 益邦製藥股份有限公司監察人 能元科技股份有限公司董事 創見資訊股份有限公司監察人 開發科技顧問股份有限公司董事 頤邦科技股份有限公司董事 精拓科技股份有限公司董事 Aceconn Electronic Co., Ltd.董事 Aces (Hong Kong) Electronic., Ltd.董事 CDIB Capital Investment I Ltd.董事 CDIB Capital Investment II Ltd.董事 CDIB Capital Investment III Ltd.董事 CDIB Global Markets I Ltd.董事 CDIB Global Markets II Ltd.董事 CDIB Global Markets III Ltd.董事 CDIB Venture Capital (HK) Corporation Ltd. 董事 Well Plan Group Limited董事	無	無	無
副總經理	陳宏彬	97.09.01	0	0	0	0	0	0	政治大學銀行系畢業 國泰世華商業銀行財務部經理	中華開發金融控股股份有限公司副總經理	無	無	無

職稱 (註1)	姓名	選(就) 任日期	持有股份		配偶、未成年 子女持有股份		利用他人名義 持有股份		主要經(學)歷 (註2)	目前兼任其他公司之職務	具配偶或二親等以內 關係之經理人		
			股數	持股 比率 (%)	股數	持股 比率 (%)	股數	持股 比率 (%)			股數	持股 比率 (%)	職稱
副總經理	江忠亮	97.10.15	0	0	0	0	0	0	美國賓州印地安拿大學企管碩士 藍智國際顧問股份有限公司合夥 管理人	無	無	無	
副總經理	張立人	97.12.01	0	0	0	0	0	0	美國南加州大學企研所碩士 凱基證券股份有限公司研究部 副總經理	中華開發金融控股股份有限公司副總經理 大華證券股份有限公司董事 中華開發創業投資股份有限公司董事 開發國際投資股份有限公司董事 ASEM Capital Co., Ltd.董事 CDIB Capital (USA) Corporation董事 CDIB Venture Capital (HK) Corporation Ltd. 董事	無	無	無
副總經理	吳可君	98.09.01	0	0	0	0	0	0	台灣大學商研所碩士 永豐銀行企業金融處處長	無	無	無	
資深協理	徐大誠	93.06.15	0	0	0	0	0	0	美國密蘇里大學會計碩士 中國信託創業投資公司副總經理	大潤發流通事業股份有限公司董事 大豐能源科技股份有限公司董事 中化合成生技股份有限公司董事 中華開發工銀科技顧問股份有限公司董事	無	無	無
資深協理	童聰進	94.04.01	0	0	0	0	0	0	台灣大學商學碩士 中華開發工業銀行資訊處協理	孟哲電子資訊股份有限公司監察人 金凌電子資訊股份有限公司監察人	無	無	無

職稱 (註1)	姓名	選(就) 任日期	持有股份		配偶、未成年 子女持有股份		利用他人名義 持有股份		主要經(學)歷 (註2)	目前兼任其他公司之職務	具配偶或二親等以內 關係之經理人		
			股數	持股 比率 (%)	股數	持股 比率 (%)	股數	持股 比率 (%)			股數	持股 比率 (%)	職稱
資深協理	林東進	95.08.01	0	0	0	0	0	0	淡江大學企管系畢業 中華開發工業銀行授信審查處 資深協理暨部門主管	華開租賃股份有限公司董事	無	無	無
資深協理	巫靜蕙	95.08.01	0	0	0	0	0	0	台灣工業技術學院工程碩士 中華開發工業銀行資深協理暨 桃園分行部門主管	歐駢股份有限公司董事	無	無	無
資深協理	韓靜實	95.08.01	0	0	0	0	0	0	美國康乃迪克大學企管碩士 中華開發工業銀行投資部協理	威力盟電子股份有限公司董事 勝德國際研發股份有限公司董事 隆達電子股份有限公司董事 達虹科技股份有限公司董事	無	無	無
資深協理	周志瑜	95.08.01	0	0	0	0	0	0	政治大學財政所碩士 中華開發工業銀行董事會秘書處 協理	中華開發金融控股股份有限公司資深協理	無	無	無
資深協理	鄒念湧	95.09.01	0	0	0	0	0	0	中興大學會計系畢業 中華開發工業銀行企業金融部 資深協理	中和海運股份有限公司監察人 東鼎液化瓦斯興業股份有限公司董事 觀塘工業專用港股份有限公司董事	無	無	無
資深協理	曾秀敏	96.08.01	0	0	0	0	0	0	台灣大學商學碩士 中華開發工業銀行直接投資部 協理	生華創業投資股份有限公司董事 志超科技股份有限公司董事 開發科技顧問股份有限公司董事	無	無	無

職稱 (註1)	姓名	選(就) 任日期	持有股份		配偶、未成年 子女持有股份		利用他人名義 持有股份		主要經(學)歷 (註2)	目前兼任其他公司之職務	具配偶或二親等以內 關係之經理人		
			股數	持股 比率 (%)	股數	持股 比率 (%)	股數	持股 比率 (%)			股數	持股 比率 (%)	職稱
資深協理	黃佳毓	97.08.01	0	0	0	0	0	0	美國哥倫比亞大學數量金融所 碩士 瑞士銀行財富管理部客戶顧問	無	無	無	
資深協理	鄭斐文	97.10.17	0	0	0	0	0	0	美國賓夕法尼亞大學華頓商學院 企管碩士 國泰世華銀行香港分行財務部 司庫	無	無	無	
資深協理	吳思賢	97.11.01	0	0	0	0	0	0	中山大學企管碩士 中華開發工業銀行企業金融部 協理	星元電力股份有限公司董事 Eastern Power and Electric Company Ltd. 董事	無	無	無
資深協理	王慧玲	97.11.01	0	0	0	0	0	0	美國德州大學企管碩士 中華開發工業銀行直接投資部 協理	中華開發工銀科技顧問股份有限公司董事 和勤精機股份有限公司董事 東浦精密光電股份有限公司董事 星能電力股份有限公司董事 森霸電力股份有限公司董事 摩特動力工業股份有限公司監察人	無	無	無
資深協理	張中秋	97.11.03	0	0	0	0	0	0	政治大學企研所碩士 益鼎創業投資管理顧問股份有限 公司投資部副總經理	尖點科技股份有限公司董事 州巧科技股份有限公司董事 東鼎液化瓦斯興業股份有限公司董事 金豐機器工業股份有限公司董事 娛樂玩子科技股份有限公司董事 新盛力科技股份有限公司董事 維翰實業股份有限公司董事 觀塘工業專用港股份有限公司董事 Enterex International Limited 董事	無	無	無

職稱 (註1)	姓名	選(就) 任日期	持有股份		配偶、未成年 子女持有股份		利用他人名義 持有股份		主要經(學)歷 (註2)	目前兼任其他公司之職務	具配偶或二親等以內 關係之經理人		
			股數	持股 比率 (%)	股數	持股 比率 (%)	股數	持股 比率 (%)			股數	持股 比率 (%)	職稱
資深協理	陳惠鈴	98.01.05	0	0	0	0	0	0	美國羅格斯大學法學博士 陳惠鈴聯合律師事務所所長	無	無	無	
資深協理	林東珊	99.05.01	0	0	0	0	0	0	交通大學科管所碩士 中華開發工業銀行直接投資部 協理	欣寶電子股份有限公司董事 宏正自動科技股份有限公司董事 宏芯科技股份有限公司董事 金山電能科技股份有限公司董事 茂達股份有限公司董事 虹晶科技股份有限公司監察人 程智科技股份有限公司董事	無	無	無
資深協理	朱伯振	99.05.01	0	0	0	0	0	0	台北工專機械科畢業 中華開發工業銀行資訊處協理	無	無	無	
資深協理	賴惠麗	99.05.01	0	0	0	0	0	0	台灣大學財務金融系畢業 中華開發工業銀行風險管理處 協理	中華開發金融控股股份有限公司資深協理	無	無	無
資深協理	楊佳琦	99.08.16	0	0	0	0	0	0	美國達拉斯大學企管碩士 渣打國際商業銀行中小企業金融 事業部資深副總裁	無	無	無	
協理	陳來福	88.07.12	0	0	0	0	0	0	淡江大學會計系畢業 中華開發工業銀行會計處協理	中華開發金融控股股份有限公司協理 華開租賃股份有限公司監察人	無	無	無

職稱 (註1)	姓名	選(就) 任日期	持有股份		配偶、未成年 子女持有股份		利用他人名義 持有股份		主要經(學)歷 (註2)	目前兼任其他公司之職務	具配偶或二親等以內 關係之經理人		
			股數	持股 比率 (%)	股數	持股 比率 (%)	股數	持股 比率 (%)			股數	持股 比率 (%)	職稱
協理	林文屏	89.04.01	0	0	0	0	0	0	美國密蘇里大學企管碩士 中華開發工業銀行專案部協理	無	無	無	
協理	陳芝錦	91.04.01	0	0	0	0	0	0	交通大學管理科學碩士 中華開發工業銀行海外部協理	CDIB Europe Investment Co.董事	無	無	無
協理	劉澤生	93.07.01	0	0	0	0	0	0	英國史特林大學投資分析碩士 中國信託創業投資公司協理	丞信電子股份有限公司董事 國慶化學股份有限公司董事 康舒科技股份有限公司董事 廣盛科技股份有限公司董事	無	無	無
協理	林欣誼	93.11.01	0	0	0	0	0	0	政治大學企管碩士 中華開發工業銀行投資部資深 經理	今鼎光電股份有限公司董事 生華生物技術顧問股份有限公司董事 智學生技製藥股份有限公司董事	無	無	無
協理	楊永隆	93.11.01	0	0	0	0	0	0	美國紐約州立大學企管碩士 中華開發工業銀行海外部資深 經理	耐特科技材料股份有限公司董事 華昇創業投資股份有限公司董事 Subicvest Inc.董事	無	無	無
協理	李乃君	93.11.01	0	0	0	0	0	0	政治大學風管所財金碩士 中華開發工業銀行財務管理處 資深經理	無	協理	鄭宜明	配偶

職稱 (註1)	姓名	選(就) 任日期	持有股份		配偶、未成年 子女持有股份		利用他人名義 持有股份		主要經(學)歷 (註2)	目前兼任其他公司之職務	具配偶或二親等以內 關係之經理人		
			股數	持股 比率 (%)	股數	持股 比率 (%)	股數	持股 比率 (%)			股數	持股 比率 (%)	職稱
協理	鍾一誠	94.04.01	0	0	0	0	0	0	美國加州州立大學企管碩士 中華開發工業銀行調查研究處 資深經理	無	無	無	
協理	陳俊哲	94.04.01	0	0	0	0	0	0	美國阿莫斯壯大學企管碩士 中華開發工業銀行銀行業務管理 處資深經理	無	無	無	
協理	劉春枝	94.04.01	0	0	0	0	0	0	中國文化大學會計系畢業 中華開發工業銀行稽核處資深 經理	無	無	無	
協理	張愛蘭	94.04.01	0	0	0	0	0	0	輔仁大學國貿系畢業 中華開發工業銀行資訊處資深 經理	中華開發金融控股股份有限公司協理	無	無	無
協理	高兆棋	94.05.12	0	0	0	0	0	0	台灣大學工商管理系畢業 台新票券業務部經理	無	無	無	
協理	楊秀娟	94.07.05	0	0	0	0	0	0	台大財務金融碩士 政大新聞博士候選人 中華開發工業銀行公共事務處 協理	中華開發金融控股股份有限公司協理	無	無	無

職稱 (註1)	姓名	選(就) 任日期	持有股份		配偶、未成年 子女持有股份		利用他人名義 持有股份		主要經(學)歷 (註2)	目前兼任其他公司之職務	具配偶或二親等以內 關係之經理人		
			股數	持股 比率 (%)	股數	持股 比率 (%)	股數	持股 比率 (%)			股數	持股 比率 (%)	職稱
協理	張其盛	94.11.01	0	0	0	0	0	0	輔仁大學統計系畢業 聯邦銀行資訊部副理	無	無	無	
協理	黃國輝	95.03.06	0	0	0	0	0	0	交通大學資訊工程系畢業 台灣工業銀行金融交易部經理	無	無	無	
協理	張碩芬	95.04.01	0	0	0	0	0	0	政治大學財政碩士 中華開發工業銀行營業部資深 經理	匯鑽科技股份有限公司董事	無	無	無
協理	翁許細	95.04.01	0	0	0	0	0	0	台灣大學財金碩士 中華開發工業銀行投資部資深 經理	亞洲電材股份有限公司董事 定穎電子股份有限公司董事 金運科技股份有限公司監察人 帝聞企業股份有限公司董事 程泰機械股份有限公司監察人 盟圖科技股份有限公司董事 嘉聯益科技股份有限公司董事	無	無	無
協理	黃詩易	95.04.01	0	0	0	0	0	0	交通大學管理學碩士 中華開發工業銀行投資部資深 經理	利汎科技股份有限公司董事 世華開發股份有限公司監察人 欽昇科技股份有限公司董事 聯穎科技股份有限公司董事	無	無	無

職稱 (註1)	姓名	選(就) 任日期	持有股份		配偶、未成年 子女持有股份		利用他人名義 持有股份		主要經(學)歷 (註2)	目前兼任其他公司之職務	具配偶或二親等以內 關係之經理人		
			股數	持股 比率 (%)	股數	持股 比率 (%)	股數	持股 比率 (%)			股數	持股 比率 (%)	職稱
協理	鄭宜明	95.04.01	0	0	0	0	0	0	美國印地安那大學資訊科學碩士 中華開發工業銀行投資部資深 經理	水美工程企業股份有限公司董事 東鼎液化瓦斯興業股份有限公司監察人 American Major Industry Fund, L.L.C. 董事	協理	李乃君	配偶
協理	胡世杰	95.07.03	0	0	0	0	0	0	中歐國際工商管理學院管理學 碩士 台灣大學經濟學碩士 中華開發工業銀行財務部協理	無	無	無	無
協理	李夙娟	96.07.01	0	0	0	0	0	0	美國德拉索大學企管碩士 中華開發工業銀行調查研究處 資深經理	無	無	無	無
協理	盧彥佐	96.07.01	0	0	0	0	0	0	美國伊利諾大學香檳分校企管 碩士/羅格斯大學材料工程碩士 中華開發工業銀行直接投資部 資深經理	天工通訊積體電路股份有限公司董事 台亞衛星通訊股份有限公司董事 協禧電機股份有限公司董事 昇陽光電科技股份有限公司董事 科冠能源科技股份有限公司董事 科風股份有限公司董事 華容股份有限公司監察人 新能光電科技股份有限公司董事 劍揚股份有限公司董事	無	無	無
協理	鄒旭昇	96.07.01	0	0	0	0	0	0	台灣大學商研所碩士 中華開發工業銀行直接投資部 資深經理	台翰精密科技股份有限公司董事 景傳光電股份有限公司董事 曜鵬科技股份有限公司監察人	無	無	無

職稱 (註1)	姓名	選(就) 任日期	持有股份		配偶、未成年 子女持有股份		利用他人名義 持有股份		主要經(學)歷 (註2)	目前兼任其他公司之職務	具配偶或二親等以內 關係之經理人		
			股數	持股 比率 (%)	股數	持股 比率 (%)	股數	持股 比率 (%)			股數	持股 比率 (%)	職稱
協理	許江鎮	96.07.01	0	0	0	0	0	0	南澳大利亞大學企管博士 中華開發工業銀行法金管理處 資深經理	無	無	無	
協理	黃昭景	96.07.01	0	0	0	0	0	0	政治大學國貿碩士 中華開發工業銀行財務部資深 經理	無	無	無	
協理	陳冠宏	96.07.01	0	0	0	0	0	0	美國德拉索大學企管碩士 中華開發工業銀行授信審查處 資深經理	無	無	無	
協理	敬永康	96.09.17	0	0	0	0	0	0	東吳大學會計碩士 金融聯合徵信中心風險研究組 專案經理	無	無	無	
協理	龍小平	96.10.08	0	0	0	0	0	0	成功大學工業管理碩士 晶采科技股份有限公司總經理	東浦精密光電股份有限公司董事	無	無	無
協理	劉育忻	97.04.16	0	0	0	0	0	0	政治大學經濟系畢業 萬泰商業銀行總機構副遵守法令 主管兼業務部副理	中華開發金融控股股份有限公司協理	無	無	無

職稱 (註1)	姓名	選(就) 任日期	持有股份		配偶、未成年 子女持有股份		利用他人名義 持有股份		主要經(學)歷 (註2)	目前兼任其他公司之職務	具配偶或二親等以內 關係之經理人		
			股數	持股 比率 (%)	股數	持股 比率 (%)	股數	持股 比率 (%)			股數	持股 比率 (%)	職稱
協理	陳志熏	97.07.01	0	0	0	0	0	0	東海大學公共行政系畢業 中華開發工業銀行資產保全處 資深經理	無	無	無	
協理	簡岳佐	97.07.01	0	0	0	0	0	0	政治大學企研所碩士 中華開發工業銀行直接投資部 資深經理	系統電子工業股份有限公司董事 京元電子股份有限公司董事 新東亞微電子股份有限公司監察人 群豐科技股份有限公司董事 鉅景科技股份有限公司董事 融程電訊股份有限公司董事	無	無	無
協理	吳明聰	97.07.01	0	0	0	0	0	0	淡江大學保險系畢業 中華開發工業銀行法務處資深 經理	無	無	無	
協理	張梅芳	97.07.01	0	0	0	0	0	0	台灣大學經研所碩士 中華開發工業銀行調查研究處 資深經理	拓璞科技股份有限公司董事	無	無	無
協理	章勁松	97.07.01	0	0	0	0	0	0	哈佛大學法學院碩士 中華開發工業銀行法務處資深 經理	中華開發金融控股股份有限公司協理 大華證券股份有限公司監察人	無	無	無
協理	盧宏武	97.07.01	0	0	0	0	0	0	醒吾商專國貿科畢業 中華開發工業銀行會計處資深 經理	中華開發金融控股股份有限公司協理	無	無	無

職稱 (註1)	姓名	選(就) 任日期	持有股份		配偶、未成年 子女持有股份		利用他人名義 持有股份		主要經(學)歷 (註2)	目前兼任其他公司之職務	具配偶或二親等以內 關係之經理人		
			股數	持股 比率 (%)	股數	持股 比率 (%)	股數	持股 比率 (%)			股數	持股 比率 (%)	職稱
協理	何友銘	97.11.03	0	0	0	0	0	0	美國紐約市立大學企研所碩士 永豐銀行財務行銷處經理	無	無	無	
協理	陳弘玫	98.05.04	0	0	0	0	0	0	美國密西根大學企管碩士 荷商荷蘭銀行副總經理	無	無	無	
協理	林欽龍	98.08.10	0	0	0	0	0	0	台灣大學財務金融所碩士 永豐銀行環球金融部業務協理	無	無	無	
協理	溫京滿	98.09.16	0	0	0	0	0	0	銘傳大學銀行保險系畢業 大華證券股份有限公司財務交割 部協理	中華開發金融控股股份有限公司協理	無	無	無
協理	樓瑾文	98.10.28	0	0	0	0	0	0	英國伯明罕大學國際銀行金融學 碩士 MISYS Public Limited Co.資深 顧問	無	無	無	
協理	李建賢	99.03.01	0	0	0	0	0	0	中山大學公共事務管理研究所 碩士 永豐銀行台中分行經理	無	無	無	

職稱 (註1)	姓名	選(就) 任日期	持有股份		配偶、未成年 子女持有股份		利用他人名義 持有股份		主要經(學)歷 (註2)	目前兼任其他公司之職務	具配偶或二親等以內 關係之經理人		
			股數	持股 比率 (%)	股數	持股 比率 (%)	股數	持股 比率 (%)			股數	持股 比率 (%)	職稱
協理	何素華	99.05.01	0	0	0	0	0	0	中央大學財務管理碩士 中華開發工業銀行作業處資深 經理	中華開發金融控股股份有限公司協理	無	無	無
協理	王婉貞	99.05.01	0	0	0	0	0	0	美國匹茲堡大學商研所碩士 中華開發工業銀行直接投資部 資深經理	世華開發股份有限公司董事	無	無	無
協理	賴慧芬	99.05.01	0	0	0	0	0	0	美國南加大會研所碩士 中華開發工業銀行直接投資部 資深經理	中華開發工銀科技顧問股份有限公司 監察人	無	無	無
協理	高國超	99.05.01	0	0	0	0	0	0	輔仁大學應用數學系畢業 中華開發工業銀行金融交易部 資深經理	無	無	無	無
協理	林貝箴	99.05.01	0	0	0	0	0	0	美國奧克拉荷馬市大學商學所 碩士 中華開發工業銀行財務管理處 資深經理	無	無	無	無
協理	郭兆玲	99.05.01	0	0	0	0	0	0	交通大學管理科學研究所碩士 中華開發工業銀行財務管理處 資深經理	無	無	無	無

職稱 (註1)	姓名	選(就) 任日期	持有股份		配偶、未成年 子女持有股份		利用他人名義 持有股份		主要經(學)歷 (註2)	目前兼任其他公司之職務	具配偶或二親等以內 關係之經理人		
			股數	持股 比率 (%)	股數	持股 比率 (%)	股數	持股 比率 (%)			股數	持股 比率 (%)	職稱
協理	楊必發	99.05.01	0	0	0	0	0	0	德明商專國貿科畢業 中華開發工業銀行稽核處資深 經理	無	無	無	
協理	黃仁甫	99.06.21	0	0	0	0	0	0	中正大學財務金融所碩士 巨邦一創業投資股份有限公司 副總經理	無	無	無	
協理	詹東興	99.07.19	0	0	0	0	0	0	政治大學心理系畢業 遠傳電信股份有限公司經理	無	無	無	
協理	柯偉浩	100.03.01	0	0	0	0	0	0	美國喬治華盛頓大學國際企業 管理研究所碩士 中國信託商業銀行協理	無	無	無	
協理	郭大經	100.04.28	0	0	0	0	0	0	台灣大學電機工程系畢業 牧東光電股份有限公司副總經理	無	無	無	

註1：應包括總經理、副總經理、協理、各部門及分支機構主管資料，以及凡職位相當於總經理、副總經理或協理者，不論職稱，亦均應予揭露。

註2：與擔任目前職位相關之經歷，如於前揭期間曾於查核簽證會計師事務所或關係企業任職，應敘明其擔任之職稱及負責之職務。

(三) 最近年度支付董事、監察人、總經理、副總經理之酬金及配發員工紅利情形

(1) 董事(含獨立董事)之酬金

單位：新臺幣仟元；99年12月31日

職稱	姓名	董事酬金								A、B、C及D等四項總額占稅後純益之比例(%) (註11)		兼任員工領取相關酬金								A、B、C、D、E、F及G等七項總額占稅後純益之比例(%) (註11)	有無領取來自子公司以外轉投資事業酬金 (註12)					
		報酬(A) (註2)		退職退休金(B)		盈餘分配之酬勞(C) (註3)		業務執行費用(D) (註4)		薪資、獎金及特支費等(E) (註5)		退職退休金(F)		盈餘分配員工紅利(G) (註6)				員工認股權憑證得認購股數(H) (註7)								
		本公司	合併報表內所有公司 (註8)	本公司	合併報表內所有公司 (註8)	本公司	合併報表內所有公司 (註8)	本公司	合併報表內所有公司 (註8)	本公司	合併報表內所有公司 (註8)	本公司	合併報表內所有公司 (註8)	本公司		合併報表內所有公司 (註8)		本公司	合併報表內所有公司 (註8)			本公司	合併報表內所有公司 (註8)			
		現金紅利金額	股票紅利金額	現金紅利金額	股票紅利金額																					
	中華開發金融控股股份有限公司代表人：																									
董事長兼常務董事	童兆勤																									
常務董事	楊文鈞																									
常務董事	曾垂紀																									
常務董事(獨立董事)	蔡清彥																									
常務董事	張家祝																									
董事	許永邦																									
董事	廖龍一																									
董事	顧蓓華	960	960	0	0	0	0	4,290	4,290	0.070	0.069	48,317	100,618	0	0	9,112	0	9,112	0	無	無	0.831	1.504	無		
董事	陳 鑫																									
董事	蕭峯雄																									
董事	魏美玉																									
董事	張立人																									
董事	賴淑貞																									
獨立董事	鄧慧孫																									
獨立董事	鮑泰鈞																									
舊任董事	邱德馨																									
舊任董事	南怡君																									

說明：1.本公司提供房屋、車輛及其他專屬個人之支出為2,079仟元。另給付司機之相關報酬為2,817仟元。

2.本公司費用化退職退休金之提列提撥金額為316仟元。

3.盈餘分配之員工紅利為擬議金額。兼任員工領取相關酬金由個人支領。

酬金級距表

給付本公司各個董事酬金級距	董事姓名			
	前四項酬金總額(A+B+C+D)		前七項酬金總額(A+B+C+D+E+F+G)	
	本公司(註 9)	合併報表內所有公司 (註 10) (I)	本公司(註 9)	合併報表內所有公司 (註 10) (J)
低於 2,000,000 元	童兆勤、楊文鈞、曾垂紀、蔡清彥、張家祝、許永邦、廖龍一、顧蓓華、陳 鑫、蕭峯雄、魏美玉、張立人、賴淑貞、鄧慧孫、鮑泰鈞、邱德馨(舊任)、南怡君(舊任)	童兆勤、楊文鈞、曾垂紀、蔡清彥、張家祝、許永邦、廖龍一、顧蓓華、陳 鑫、蕭峯雄、魏美玉、張立人、賴淑貞、鄧慧孫、鮑泰鈞、邱德馨(舊任)、南怡君(舊任)	楊文鈞、蔡清彥、張家祝、許永邦、廖龍一、蕭峯雄、魏美玉、鄧慧孫、鮑泰鈞、邱德馨(舊任)、南怡君(舊任)	蔡清彥、張家祝、許永邦、廖龍一、蕭峯雄、魏美玉、鄧慧孫、鮑泰鈞、邱德馨(舊任)、南怡君(舊任)
2,000,000 元(含)~5,000,000 元(不含)	無	無	童兆勤、賴淑貞	童兆勤、賴淑貞
5,000,000 元(含)~10,000,000 元(不含)	無	無	曾垂紀、顧蓓華、張立人	曾垂紀、顧蓓華、張立人
10,000,000 元(含)~15,000,000 元(不含)	無	無	無	無
15,000,000 元(含)~30,000,000 元(不含)	無	無	陳 鑫	陳 鑫
30,000,000 元(含)~50,000,000 元(不含)	無	無	無	無
50,000,000 元(含)~100,000,000 元(不含)	無	無	無	楊文鈞
100,000,000 元以上	無	無	無	無
總 計	17	17	17	17

* 本表所揭露酬金內容與所得稅法之所得概念不同，故本表目的係作為資訊揭露之用，不作課稅之用。

- 註 1：董事姓名應分別列示(法人股東應將法人股東名稱及代表人分別列示)，以彙總方式揭露各項給付金額。若董事兼任總經理或副總經理者應填列本表及下表。
- 註 2：係指最近年度董事之報酬(包括董事薪資、職務加給、離職金、各種獎金、獎勵金等等)。
- 註 3：係填列最近年度盈餘分配議案股東會前經董事會通過擬議配發之董事酬勞金額。
- 註 4：係指最近年度董事之相關業務執行費用(包括車馬費、特支費、各種津貼、宿舍、配車等實物提供等等)。如提供房屋、汽車及其他交通工具或專屬個人之支出時，應揭露所提供資產之性質及成本、實際或按公平市價設算之租金、油資及其他給付。另如配有司機者，請附註說明公司給付該司機之相關報酬，但不計入酬金。
- 註 5：係指最近年度董事兼任員工(包括兼任總經理、副總經理、其他經理人及員工)所領取包括薪資、職務加給、離職金、各種獎金、獎勵金、車馬費、特支費、各種津貼、宿舍、配車等實物提供等等。如提供房屋、汽車及其他交通工具或專屬個人之支出時，應揭露所提供資產之性質及成本、實際或按公平市價設算之租金、油資及其他給付。另如配有司機者，請附註說明公司給付該司機之相關報酬，但不計入酬金。
- 註 6：係指最近年度董事兼任員工(包括兼任總經理、副總經理、其他經理人及員工)取得員工紅利(含股票紅利及現金紅利)者，應揭露最近年度盈餘分配議案股東會前經董事會通過擬議配發員工紅利金額，若無法預估者則按去年實際配發金額比例計算今年擬議配發金額，並另應填列附表一之三。
- 註 7：係指截至年報刊印日止董事兼任員工(包括兼任總經理、副總經理、其他經理人及員工)取得員工認股權憑證得認購股數(不包括已執行部分)，除填列本表外，尚應填列附表十五。
- 註 8：應揭露合併報表內所有公司(包括本行)給付本行董事各項酬金之總額。
- 註 9：本行給付每位董事各項酬金總額，於所歸屬級距中揭露董事姓名。
- 註 10：合併報表內所有公司(包括本行)給付本行每位董事各項酬金總額，於所歸屬級距中揭露董事姓名。
- 註 11：稅後純益係指最近年度之稅後純益。
- 註 12：a.本欄應明確填列銀行董事「有」或「無」領取來自子公司以外轉投資事業相關酬金金額。
b.公司董事如有領取來自子公司以外轉投資事業相關酬金者，應將公司董事於子公司以外轉投資事業所領取之酬金，併入酬金級距表之 J 欄，並將欄位名稱改為「所有轉投資事業」。
c.酬金係指本行董事擔任子公司以外轉投資事業之董事、監察人或經理人等身分所領取之報酬、酬勞、員工紅利及業務執行費用等相關酬金。

(2) 監察人之酬金

單位：新臺幣仟元；99年12月31日

職 稱	姓 名	監察人酬金								A、B、C及D等 四項總額占稅後 純益之比例(%) (註8)		有無領 取來自 子公司 以外轉 投資事 業酬金 (註9)
		報酬(A) (註2)		退職退休金(B)		盈餘分配之酬勞(C) (註3)		業務執行費用(D) (註4)		本公司	合併報表內 所有公司 (註5)	
		本公司	合併報表內 所有公司 (註5)	本公司	合併報表內 所有公司 (註5)	本公司	合併報表內 所有公司 (註5)	本公司	合併報表內 所有公司 (註5)			
	中華開發金融 控股股份有限 公司代表人：											
常駐監察人	沈筱玲	0	0	0	0	0	0	794	794	0.011	0.010	無
監 察 人	李康智											
舊任常駐監察人	張家祝											
舊任監察人	周振銘											

酬金級距表

給付本公司各個監察人酬金級距	監察人姓名	
	前四項酬金總額(A+B+C+D)	
	本公司(註 6)	合併報表內所有公司(註 7) (E)
低於 2,000,000 元	沈筱玲、李康智、張家祝(舊任)、周振銘(舊任)	沈筱玲、李康智、張家祝(舊任)、周振銘(舊任)
2,000,000 元(含)~5,000,000 元(不含)	無	無
5,000,000 元(含)~10,000,000 元(不含)	無	無
10,000,000 元(含)~15,000,000 元(不含)	無	無
15,000,000 元(含)~30,000,000 元(不含)	無	無
30,000,000 元(含)~50,000,000 元(不含)	無	無
50,000,000 元(含)~100,000,000 元(不含)	無	無
100,000,000 元以上	無	無
總 計	4	4

*本表所揭露酬金內容與所得稅法之所得概念不同，故本表目的係作為資訊揭露之用，不作課稅之用。

註 1：監察人姓名應分別列示(法人股東應將法人股東名稱及代表人分別列示)，以彙總方式揭露各項給付金額。

註 2：係指最近年度監察人之報酬(包括監察人薪資、職務加給、離職金、各種獎金、獎勵金等等)。

註 3：係填列最近年度盈餘分配議案股東會前經董事會通過擬議配發之監察人酬勞金額。

註 4：係指最近年度給付監察人之相關業務執行費用(包括車馬費、特支費、各種津貼、宿舍、配車等實物提供等等)。如提供房屋、汽車及其他交通工具或專屬個人之支出時，應揭露所提供資產之性質及成本、實際或按公平市價設算之租金、油資及其他給付。另如配有司機者，請附註說明公司給付該司機之相關報酬，但不計入酬金。

註 5：應揭露合併報表內所有公司(包括本行)給付本行監察人各項酬金之總額。

註 6：本行給付每位監察人各項酬金總額，於所歸屬級距中揭露監察人姓名。

註 7：合併報表內所有公司(包括本行)給付本行每位監察人各項酬金總額，於所歸屬級距中揭露監察人姓名。

註 8：稅後純益係指最近年度之稅後純益。

註 9：a. 本欄應明確填列銀行監察人「有」或「無」領取來自子公司以外轉投資事業相關酬金金額。

b. 公司監察人如有領取來自子公司以外轉投資事業相關酬金者，應將公司監察人於子公司以外轉投資事業所領取之酬金，併入酬金級距表之 E 欄，並將欄位名稱改為「所有轉投資事業」。

c. 酬金係指本行監察人擔任子公司以外轉投資事業之董事、監察人或經理人等身分所領取之報酬、酬勞、員工紅利及業務執行費用等相關酬金。

(3) 總經理及副總經理之酬金

單位：新臺幣仟元；99年12月31日

職稱	姓名	薪資(A) (註2)		退職退休金(B)		獎金及特支費(C) (註3)		盈餘分配之員工紅利(D) (註4)				A、B、C及D等四項總額占稅後純益之比例(%) (註9)		取得員工認股權憑證數額(註5)		有無領取來自子公司以外轉投資事業酬金(註10)
		本公司	合併報表內所有公司(註6)	本公司	合併報表內所有公司(註6)	本公司	合併報表內所有公司(註6)	本公司		合併報表內所有公司(註5)		本公司	合併報表內所有公司(註6)	本公司	合併報表內所有公司(註6)	
								現金紅利金額	股票紅利金額	現金紅利金額	股票紅利金額					
總經理	曾垂紀	37,577	38,777	0	0	100,094	100,319	27,839	0	27,839	0	2.194	2.184	無	無	無
執行副總經理	陳鑫															
資深副總經理	王幼章															
資深副總經理	黃敏章															
資深副總經理	顧蓓華															
副總經理	江忠亮															
副總經理	呂健萍															
副總經理	李學禮															
副總經理	吳可君															
副總經理	孟昭明															
副總經理	林明杰															
副總經理	姜正和															
副總經理	徐益生															
副總經理	郭大華															
副總經理	陳宏彬															
副總經理	彭孟洪															
副總經理	黃信昌															
副總經理	張立人															
副總經理	楊鎧蟬															
副總經理	鄭宇虹															
副總經理	賴淑貞															

說明：1.本公司提供房屋、車輛及其他專屬個人之支出為2,790仟元。另給付司機之相關報酬為3,520仟元。

2.本公司費用化退職退休金之提列提撥金額為1,182仟元。

3.盈餘分配之員工紅利為擬議金額。

4.未包括母公司轉讓庫藏股予本公司員工所認列之勞務成本25,378仟元。

酬金級距表

給付本公司各個總經理及副總經理酬金級距	總經理及副總經理姓名	
	本公司(註7)	合併報表內所有公司(註8)(E)
低於 2,000,000 元	王幼章、呂健萍、林明杰、彭孟洪	王幼章、呂健萍、林明杰、彭孟洪
2,000,000 元(含)~5,000,000 元(不含)	黃敏章、孟昭明、徐益生、陳宏彬、賴淑貞	黃敏章、孟昭明、徐益生、陳宏彬、賴淑貞
5,000,000 元(含)~10,000,000 元(不含)	曾垂紀、顧蓓華、江忠亮、李學禮、吳可君、姜正和、張立人、鄭宇虹	曾垂紀、顧蓓華、江忠亮、李學禮、吳可君、姜正和、張立人、鄭宇虹
10,000,000 元(含)~15,000,000 元(不含)	黃信昌、楊鎧蟬	黃信昌、楊鎧蟬
15,000,000 元(含)~30,000,000 元(不含)	陳 鑫、郭大華	陳 鑫、郭大華
30,000,000 元(含)~50,000,000 元(不含)	無	無
50,000,000 元(含)~100,000,000 元(不含)	無	無
100,000,000 元以上	無	無
總 計	21	21

*本表所揭露酬金內容與所得稅法之所得概念不同，故本表目的係作為資訊揭露之用，不作課稅之用。

註1： 總經理及副總經理姓名應分別列示，以彙總方式揭露各項給付金額。若董事兼任總經理或副總經理者應填列本表及上表。

註2： 係填列最近年度總經理及副總經理薪資、職務加給、離職金。

註3： 係填列最近年度總經理及副總經理各種獎金、獎勵金、車馬費、特支費、各種津貼、宿舍、配車等實物提供及其他報酬金額。如提供房屋、汽車及其他交通工具或專屬個人之支出時，應揭露所提供資產之性質及成本、實際或按公平市價設算之租金、油資及其他給付。另如配有司機者，請附註說明公司給付該司機之相關報酬，但不計入酬金。

註4： 係填列最近年度盈餘分配議案股東會前經董事會通過擬議配發總經理及副總經理之員工紅利金額(含股票紅利及現金紅利)，若無法預估者則按去年實際配發金額比例計算今年擬議配發金額，並另應填列附表一之三。

註5： 係指截至年報刊印日止總經理及副總經理取得員工認股權憑證得認購股數(不包括已執行部分)，除填列本表外，尚應填列附表十五。

註6： 應揭露合併報表內所有公司(包括本行)給付本行總經理及副總經理各項酬金之總額。

註7： 本行給付每位總經理及副總經理各項酬金總額，於所歸屬級距中揭露總經理及副總經理姓名。

註8： 合併報表內所有公司(包括本行)給付本行每位總經理及副總經理各項酬金總額，於所歸屬級距中揭露總經理及副總經理姓名。

註9： 稅後純益係指最近年度之稅後純益。

註10： a. 本欄應明確填列銀行總經理及副總經理「有」或「無」領取來自子公司以外轉投資事業相關酬金金額。

b. 公司總經理及副總經理如有領取來自子公司以外轉投資事業相關酬金者，應將公司總經理及副總經理於子公司以外轉投資事業所領取之酬金，併入酬金級距表E欄，並將欄位名稱改為「所有轉投資事業」。

c. 酬金係指本行總經理及副總經理擔任子公司以外轉投資事業之董事、監察人或經理人等身分所領取之報酬、酬勞、員工紅利及業務執行費用等相關酬金。

(4) 配發員工紅利之經理人姓名及配發情形

單位：新臺幣仟元

99年12月31日

	職稱 (註1)	姓名 (註1)	股票紅利 金額	現金紅利 金額	總計	總額占稅後純 益之比例(%)
經 理 人 （ 註 2 ）	總經理	曾垂紀	0	29,811	29,811	0.395
	執行副總 經理	陳 鑫				
	資深副總 經理	王幼章、黃敏章、 顧蓓華				
	副總經理	江忠亮、呂健萍、 李學禮、吳可君、 孟昭明、林明杰、 姜正和、徐益生、 郭大華、陳宏彬、 彭孟洪、黃信昌、 張立人、楊鎧蟬、 鄭宇虹、賴淑貞				
	資深協理	王慧玲、朱伯振、 吳思賢、巫靜蕙、 周志瑜、林東進、 林崇仁、林 智、 林東珊、徐大誠、 張中秋、陳惠鈴、 曾秀敏、黃佳毓、 童聰進、鄒念湧、 楊佳琦、鄭訂福、 鄭斐文、賴惠麗、 韓靜實				

*係填列最近年度盈餘分配股東會前經董事會通過擬議配發經理人之員工紅利金額（含股票紅利及現金紅利），若無法預估者則按去年實際配發金額比例計算今年擬議配發金額。稅後純益係指最近年度之稅後純益。

註1：應揭露個別姓名及職稱，但得以彙總方式揭露盈餘分配情形。

註2：經理人之適用範圍如下：

- (1) 總經理及相當等級者。
- (2) 副總經理及相當等級等。
- (3) 協理及相當等級者。
- (4) 財務部門主管。
- (5) 會計部門主管。
- (6) 其他有為公司管理事務及簽名權利之人。

註3：若董事、總經理及副總經理有領取員工紅利（含股票紅利及現金紅利）者，除填列附表一之二，另應再填列本表。

(四) 分別比較說明本行及合併報表所有公司於最近二年度支付本行董事、監察人、總經理及副總經理酬金總額占稅後純益比例之分析，並說明給付酬金之政策、標準與組合、訂定酬金之程序及與經營績效及未來風險之關聯性

1. 估稅後純益比例之分析

本公司 98 年度董事酬金佔稅後純益之比例為 0.497%，99 年度董事酬金佔稅後純益之比例為 0.831%；98 年度監察人酬金佔稅後純益之比例為 0.016%，99 年度監察人酬金佔稅後純益之比例為 0.011%；98 年度總經理及副總經理酬金佔稅後純益之比例為 1.174%，99 年度總經理及副總經理酬金佔稅後純益之比例為 2.194%。

2. 本公司董事、監察人所支領的車馬費、出席費及酬勞等酬金，係依據母公司中華開發金融控股股份有限公司所訂定之「母子公司投資事業董監事代表人衍生權益處理準則」辦理。

3. 本公司之經理人酬金政策，係依工作職掌、工作經驗及參考盈餘狀況、市場調幅、物價波動、未來風險等內／外部因素綜合考量，設計反映工作績效、合乎市場競爭性之薪酬。

三、公司治理運作情形

(一) 董事會運作情形

董事會運作情形資訊

1. 99 年度董事會開會 15 次【A】，董事監察人出席情形如下：

職稱	姓名 (註 1)	實際出(列) 席次數 B	委託出席 次數	實際出(列)席率(%) 【B/A】 (註 2)	備註
董事長兼 常務董事	中華開發金融控 股股份有限公司 代表人：童兆勤	14	1	93	
常務董事	中華開發金融控 股股份有限公司 代表人：楊文鈞	11	4	73	
常務董事	中華開發金融控 股股份有限公司 代表人：曾垂紀	15	0	100	
常務董事 (獨立董事)	中華開發金融控 股股份有限公司 代表人：蔡清彥	12	3	80	
常務董事	中華開發金融控 股股份有限公司 代表人：張家祝	9	0	100	
董事	中華開發金融控 股股份有限公司 代表人：許永邦	15	0	100	
董事	中華開發金融控 股股份有限公司 代表人：廖龍一	15	0	100	
董事	中華開發金融控 股股份有限公司 代表人：顧蓓華	15	0	100	
董事	中華開發金融控 股股份有限公司 代表人：陳 鑫	14	1	93	

職稱	姓名 (註 1)	實際出(列) 席次數 B	委託出席 次數	實際出(列)席率(% 【B/A】 (註 2)	備註
董事	中華開發金融控 股股份有限公司 代表人：蕭峯雄	14	1	93	
董事	中華開發金融控 股股份有限公司 代表人：魏美玉	15	0	100	
董事	中華開發金融控 股股份有限公司 代表人：張立人	8	1	89	
董事	中華開發金融控 股股份有限公司 代表人：賴淑貞	9	0	100	
董事 (獨立董事)	中華開發金融控 股股份有限公司 代表人：鄧慧孫	8	1	89	
董事 (獨立董事)	中華開發金融控 股股份有限公司 代表人：鮑泰鈞	9	3	60	
舊任董事	中華開發金融控 股股份有限公司 代表人：南怡君	6	0	100	
舊任董事	中華開發金融控 股股份有限公司 代表人：邱德馨	4	1	67	
常駐 監察人	中華開發金融控 股股份有限公司 代表人：沈筱玲	14	0	93	
監察人	中華開發金融控 股股份有限公司 代表人：李康智	8	0	89	

職稱	姓名 (註 1)	實際出(列) 席次數 B	委託出席 次數	實際出(列)席率(%) 【B/A】 (註 2)	備註
舊任常駐 監察人	中華開發金融控 股股份有限公司 代表人：張家祝	6	0	100	
舊任 監察人	中華開發金融控 股股份有限公司 代表人：周振銘	6	0	100	

其他應記載事項：

- 一、證交法第 14 條之 3 所列事項暨其他經獨立董事反對或保留意見且有紀錄或書面聲明之董事會議決事項，應敘明董事會日期、期別、議案內容、所有獨立董事意見及公司對獨立董事意見之處理。
- 二、董事對利害關係議案迴避之執行情形，應敘明董事姓名、議案內容、應利益迴避原因以及參與表決情形。
- 三、當年度及最近年度加強董事會職能之目標（例如設立審計委員會、提昇資訊透明度等）與執行情形評估。

註 1：董事、監察人屬法人者，應揭露法人股東名稱及其代表人姓名。

註 2：(1) 年度終了日前有董事監察人離職者，應於備註欄註明離職日期，實際出(列)席率(%)則以其在職期間董事會開會次數及其實際出(列)席次數計算之。

(2) 年度終了日前，如有董事監察人改選者，應將新、舊任董事監察人均予以填列，並於備註欄註明該董事監察人為舊任、新任或連任及改選日期。實際出(列)席率(%)則以其在職期間董事會開會次數及其實際出(列)席次數計算之。

(3) 99 年度本行董事會共計召開 15 次，99/6/18 指派前 6 次，指派後 9 次。

其他應記載事項：(董事對利害關係議案迴避之執行情形)

1. 證交法第 14 條之 3 所列事項暨其他經獨立董事反對或保留意見且有紀錄或書面聲明之董事會議決事項，應敘明董事會日期、期別、議案內容、所有獨立董事意見及公司對獨立董事意見之處理：無此情形。
2. 董事對利害關係議案迴避之執行情形，應敘明董事姓名、議案內容、應利益迴避原因以及參與表決情形：

日期/屆次	迴避董事姓名	議案內容	應利益迴避原因	參與表決情形
99/1/25 第十七屆 第四十二次董事會	楊文鈞 蕭峯雄	京華城股份有限公司前委由本行主辦長期擔保貸款聯合授信，因擔保品遭限制登記之豁免期限將屆期，續向銀行團申請豁免案。	本行派任楊文鈞先生擔任京華城股份有限公司之董事，以及本行董事蕭峯雄先生擔任京華城股份有限公司之監察人。	於本案依法迴避，未參與表決。
99/3/29 第十七屆 第四十四次董事會	曾垂紀 南怡君 邱德馨	本行為業務需要，擬請同意授權財務部自即日起至 99 年 12 月 31 日止之期間內，委託大華證券股份有限公司（以下稱「大華證券」）辦理投標固定收益有價證券或為大華證券輔導銷售固定收益有價證券案件之配售對象案。	大華證券股份有限公司係屬本行依金控法第 45 條所規範之關係人。	於本案依法迴避，未參與表決。
99/5/31 第十七屆 第四十七次董事會	蔡清彥 張家祝	中華航空股份有限公司，向本行申請中期擔保貸款額度，以及另為避險需求，向本行申請短期金融商品交易額度案。	本行蔡董事清彥先生及張常駐監察人家祝先生擔任中華航空股份有限公司之董事，屬銀行法第 33 條所規範之利害關係人交易。	於本案依法迴避，未參與表決。

日期/屆次	迴避董事姓名	議案內容	應利益迴避原因	參與表決情形
99/7/5 第十八屆 第二次董 事會	童兆勤	擬訂定本公司董事長每 月薪酬案。	童董事兆勤為本 行董事長。	於本案依法迴 避，未參與表 決。
99/8/30 第十八屆 第五次 董事會	曾垂紀	投資戶新日光能源科技 (股)公司為辦理現金 增資，依法除保留員工 認購及公開承銷各 10% 外，餘由原股東依持股 比率認購案。	本行曾常務董事 垂紀擔任新日光 能源科技股份有 限公司之董事。	於本案依法迴 避，未參與表 決。
99/10/25 第十八屆 第七次 董事會	陳鑫 張立人 賴淑貞	開發國際投資股份有限 公司擬自民國 99 年 11 月 1 日起續租本行座落 於台北市南京東路 5 段 125 號 6 樓，租期一年 案。	本行陳董事鑫、 張董事立人及賴 董事淑貞擔任開 發國際投資股份 有限公司之董 事。	於本案依法迴 避，未參與表 決。
	楊文鈞 曾垂紀 陳鑫	本行子 公 司 CDIB Capital International Corporation(以下稱 「CCIC」)為拓展投資業 務版圖及強化獲利能 力，擬辦理：(1)CCIC 籌募並以有限合夥 (Limited Partnership)形 式設立基金；(2)由 CCIC 擔任 Asia Partners 之基 金管理公司，並 100%轉 投資設立 CDIB Capital Asia Partners Limited，以擔任 Asia Partners 之管理合夥人 (General Partner)。另本 行及/或 100%所屬子公 司擬參與投資 Asia Partners，並擔任本基金 之主要投資者(anchor investor)。	(1)本行子 公 司 CCIC 規劃籌募 及設立本基金， CCIC 並擔任本 基金之基金管理 公司；(2)本行擬 參與投資本基金 並擔任主要投資 者；(3)本行楊常 務董事文鈞、曾 常務董事垂紀及 陳董事鑫擔任 CCIC 之董事； (4)CCIC 100% 轉投資設立 CDIB Capital Asia Partners Limited，以擔任 本基金之管理合 夥人。	於本案依法迴 避，未參與表 決。

日期/屆次	迴避董事姓名	議案內容	應利益迴避原因	參與表決情形
	張家祝	高雄捷運股份有限公司前委由本行與台灣銀行、台灣工業銀行共同主辦聯合授信案，向本行申請豁免聯貸合約項下部分特約條件。	本行張常務董事家祝擔任高雄捷運股份有限公司之董事。	於本案依法迴避，未參與表決。
99/11/29 第十八屆 第八次 董事會	曾垂紀 魏美玉 張立人 賴淑貞	本行申請 100 年度「金融機構金融交易額度」案。	授予金融交易額度之對象，含本行依金控法第 45 條規定之利害關係人。	於本案依法迴避，未參與表決。
	曾垂紀 張立人 賴淑貞	本行受託擔任中國醫藥控股公司於台灣發行臺灣存託憑證（以下稱「TDR」）之存託機構，並委託大華證券股份有限公司為該 TDR 之股務代理人案。	本行、大華證券股份有限公司與中國醫藥控股公司共同簽訂股務代理契約，屬金控法第 45 條所規範之交易。	於本案依法迴避，未參與表決。
	曾垂紀 張立人 賴淑貞	本行受託擔任隆赫達營養果業集團有限公司（以下稱「隆赫達公司」）於台灣發行臺灣存託憑證（以下稱「TDR」）之存託機構，並委託大華證券股份有限公司為該 TDR 之股務代理人案。	本行、大華證券股份有限公司與隆赫達公司共同簽訂股務代理契約，屬金控法第 45 條所規範之交易。	於本案依法迴避，未參與表決。
	曾垂紀 張立人 賴淑貞	本行為投資固定收益有價證券業務需要，擬請同意授權財務部自 100 年 1 月 1 日起至 100 年 12 月 31 日止之期間內，得為大華證券股份有限公司（以下稱「大	大華證券股份有限公司為本行為金控法第 45 條所規範之關係人。	於本案依法迴避，未參與表決。

日期/屆次	迴避董事姓名	議案內容	應利益迴避原因	參與表決情形
		華證券」)輔導銷售或承銷固定收益有價證券案件之配售對象，或委託大華證券辦理競價投標固定收益有價證券案。		
99/12/27 第十八屆 第九次 董事會	曾垂紀 張立人 賴淑貞	大華證券股份有限公司為向本行申請中期擔保貸款案。	大華證券股份有限公司係本行依銀行法第33條及金控法第44條所規範之利害關係人。	於本案依法迴避，未參與表決。
	曾垂紀 張立人 賴淑貞	本行為配合行政院金融監督管理委員會對於「金融控股公司法第四十五條概括授權規定範圍」中，有關「金融同業間」範圍之界定，擬就國泰人壽公司等4戶屬金控法第四十五條所規範之利害關係人，但與本行關係為金融異業之金融機構，補充「金融額度核給與其他相同信用評等對象一致」之說明；並擬請同意在符合法令與本行「從事衍生性金融商品交易作業準則」暨相關限額規定，且交易條件不優於其他同類對象等前提下，與前開國泰人壽公司等4戶金融異業之金融機構，進行交易案。	(1)國泰人壽股份有限公司、富邦人壽股份有限公司及新光人壽股份有限公司為本行子公司中歐創業投資股份有限公司持股達5%之大股東;(2)大華證券股份有限公司係本行母公司中華開發金融控股股份有限公司之子公司。	於本案依法迴避，未參與表決。

3. 當年度及最近年度加強董事會職能之目標(例如設立審計委員會、提昇資訊透明度等)與執行情形評估

本行業已依「公開發行公司董事會議事辦法」訂定本行董事會議事規範以資遵循，並於公開資訊觀測站揭露董監事出席董事會情形；另本行目前仍採監察人制度，故暫不設置審計委員會。

(二) 審計委員會運作情形或監察人參與董事會運作情形

本行業已依「公開發行公司董事會議事辦法」訂定本行董事會議事規範以資遵循，並於公開資訊觀測站揭露董監事出席董事會情形；另本行目前仍採監察人制度，故暫不設置審計委員會。

審計委員會運作情形資訊

最近年度審計委員會開會____次【A】，獨立董事出席情形如下：

職稱	姓名	實際出席次數【B】	委託出席次數	實際出席率(%)【B/A】(註)	備註
獨立董事 a	不適用				
獨立董事 b					
獨立董事 c					
其他應記載事項：					
一、證交法第 14 條之 5 所列事項暨其他未經審計委員會通過，而經全體董事三分之二以上同意之議決事項，應敘明董事會日期、期別、議案內容、審計委員會決議結果以及公司對審計委員會意見之處理。					
二、獨立董事對利害關係議案迴避之執行情形，應敘明獨立董事姓名、議案內容、應利益迴避原因以及參與表決情形。					
三、獨立董事與內部稽核主管及會計師之溝通情形（例如就銀行財務、業務狀況進行溝通之事項、方式及結果等）。					

註：

- * 年度終了日前有獨立董事離職者，應於備註欄註明離職日期，實際出席率(%)則以其在職期間審計委員會開會次數及其實際出席次數計算之。
- * 年度終了日前，有獨立董事改選者，應將新、舊任獨立董事均予以填列，並於備註欄註明該獨立董事為舊任、新任或連任及改選日期。實際出席率(%)則以其在職期間審計委員會開會次數及其實際出席次數計算之。

監察人參與董事會運作情形資訊

99 年度董事會開會開會 15 次【A】，列席情形如下：

職稱	姓名	實際列席次數 (B)	實際列席率(%) (B/A)(註)	備註
常駐監察人	中華開發金融控股股份有限公司代表人：沈筱玲	14	93	
監察人	中華開發金融控股股份有限公司代表人：李康智	8	89	
舊任常駐監察人	中華開發金融控股股份有限公司代表人：張家祝	6	100	
舊任監察人	中華開發金融控股股份有限公司代表人：周振銘	6	100	

其他應記載事項：

一、監察人之組成及職責：

(一) 監察人與銀行員工及股東之溝通情形（例如溝通管道、方式等）：

本行監察人與銀行之員工及股東之溝通可透過信函、電話、傳真等方式進行。

(二) 監察人與內部稽核主管及會計師之溝通情形（例如就銀行財務、業務狀況進行溝通之事項、方式及結果等）：

1. 本行稽核處定期向監察人報告內部查核情況：

(1) 依「金融控股公司及銀行業內容控制及稽核制度實施辦法」第 10 條，每半年撰寫稽核業務綜合報告提報董事會及監察人核備。

(2) 依「金融控股公司及銀行業內容控制及稽核制度實施辦法」第 15、16 條，對國內營業、財務、資產保管及資訊單位每年至少辦理一次一般業務查核及一次專案查核，對其他管理單位每年至少辦理一次專案查核及對國內、外子公司自民國 100 年起每半年辦理一次子公司之財務、風險管理及法令遵循專案查核，以上內部稽核報告均交付獨立董事及監察人查閱。

(3) 依「金融控股公司及銀行業內容控制及稽核制度實施辦法」第 26 條，對金融檢查機關、會計師、金控母公司及本行內部稽核單位、自行查核單位等所提列檢查意見或查核缺失，以及內部控制制度聲明書所列應加強辦理改善事項，均持續追蹤覆查，並將其缺失改善辦理情形，以書面提報董事會及監察人核備。

(4) 依「金融控股公司及銀行業內容控制及稽核制度實施辦法」第 22 條，將次一年度稽核計劃以書面交付獨立董事及監察人，並請其表示意見。

2. 本行會計處定期呈報經會計師查核之財務報告供監察人審閱，並與會計師就查核結果與監察人進行討論及溝通。

二、監察人列席董事會如有陳述意見，應敘明董事會日期、期別、議案內容、董事會決議結果以及銀行對監察人陳述意見之處理。

無此情形。

註：

* 年度終了日前有監察人離職者，應於備註欄註明離職日期，實際列席率(%)則以其在職期間實際列席次數計算之。

* 年度終了日前，有監察人改選者，應將新、舊任監察人均予以填列，並於備註欄註明該監察人為舊任、新任或連任及改選日期。實際列席率(%)則以其在職期間實際列席次數計算之。

* 99 年度本行董事會共計召開 15 次，99/6/18 改指派前 6 次，改指派後 9 次。

(三) 依銀行業公司治理實務守則規定揭露之項目

本行悉遵循「銀行業公司治理實務守則」，請登入本行網站<http://www.cdibank.com/>查詢相關資訊。

(四) 銀行公司治理運作情形及其與銀行業公司治理實務守則差異情形及原因

本行公司治理運作情形及其與銀行業公司治理實務守則差異情形及原因

項 目	運作情形	與銀行業公司治理實務守則差異情形及原因
一、銀行股權結構及股東權益 (一) 銀行處理股東建議或糾紛等問題之方式 (二) 銀行掌握實際控制銀行之主要股東及主要股東之最終控制者名單之情形 (三) 銀行建立與關係企業風險控管機制及防火牆之方式	(一) 本行為中華開發金融控股股份有限公司百分之百持有之子公司，並無處理股東建議及爭議事項。 (二) 本行為單一法人股東，可隨時掌握主要股東資訊。 (三) 本行設置獨立之風險管理單位負責各自相關業務之風險控管。另本行建立與關係企業風險控管機制及防火牆之方式，係依據本行「風險管理政策」和「母子公司及關係人交易作業辦法」辦理。	單一股東，股東會職權由本行董事會代為行使。
二、董事會之組成及職責 (一) 銀行設置獨立董事之情形 (二) 定期評估簽證會計師獨立性之情形	(一) 本行設有獨立董事三名。 (二) 每年定期評估一次。	無差異
三、建立與利害關係人溝通管道之情形	本行與往來銀行、其他債權人、員工、客戶等利害關係人間得透過信函、電話、傳真、網路等方式溝通。	無差異
四、資訊公開 (一) 銀行架設網站，揭露財務業務及本行公司治理資訊之情形 (二) 銀行採行其他資訊揭露之方式(如架設英文網站、指定專人負責銀行資訊之蒐集及揭露、落實發言人制度、法人說明會過程放置銀行網站等)	(一) 本行設有網站，按季提供財務、業務及公司治理之相關資訊。 (二) 本行所設之中英文網站，已指定專人負責統籌公司資訊之揭露與更新。本行係中華開發金融控股股份有限公司之子公司，發言人制度由母公司代為辦理。本行則依公開發行公司相關規定，上網申報各項重大訊息及財務資料。	無差異

項 目	運作情形	與銀行業公司治理實務守則差異情形及原因
五、銀行設置提名、薪酬或其他各類功能性委員會之運作情形	本行尚未設立提名或薪酬委員會等功能委員會，未來將視法令要求及實際需要籌組相關功能性委員會。	依「銀行業公司治理實務守則」之規定，銀行業董事會為健全決策功能及強化管理機制，得考量董事會規模及獨立董事人數，設置各類功能性之專門委員會，惟此並非強制規定。
六、請敘明本行公司治理運作情形及其與「銀行業公司治理實務守則」之差異情形及原因：運作及差異情形如以上表列說明。		
七、其他有助於瞭解公司治理運作情形之重要資訊（如員工權益、僱員關懷、投資者關係、利益相關者權益、董事及監察人進修之情形、風險管理政策及風險衡量標準之執行情形、客戶政策之執行情形、銀行為董事及監察人購買責任保險之情形等）：		
項 目	運作情形	
(一) 員工權益	<p>本行重視員工權益，具體行動包括：</p> <ol style="list-style-type: none"> 1. 提供員工餐廳及供應午餐。 2. 設立職工福利委員會，依據「職工福利條例」規定，審酌經費概況辦理各項活動。 3. 辦理職工及其配偶、未成年子女與父母意外及傷病住院醫療保險。 4. 提供員工購屋貸款及消費性貸款。 5. 退休制度依公司員工退休辦法及勞工退休金條例相關規定辦理。 	
(二) 僱員關懷	<p>本行重視僱員關懷，具體行動包括：</p> <ol style="list-style-type: none"> 1. 提供各種管道，持續進行全面性員工溝通，並即時回應員工意見。 2. 設立職工福利委員會，辦理各項福利活動，並為員工加保團體保險及辦理健康檢查，以維護員工之身心健康。 3. 對於員工意外傷害或因病住院者，本行均主動加以慰問以示關懷。 	

項 目	運作情形
(三) 董監事進修之狀況	<p>1. 本行依據證交所「對有價證券上市公司資訊申報作業辦法」及「上市上櫃公司董事、監察人進修要點」，於每月15日前主動申報董監事進修狀況及董事會出席狀況。若遇有相關公司治理之資訊，均主動提供進修機會之訊息予董事與監察人知悉。</p> <p>2. 99年度本行共計有15位董監事參加社團法人中華公司治理協會、財團法人中華民國證券暨期貨市場發展基金會及財團法人台灣金融研訓院所舉辦有關公司治理之相關課程，詳如附表。</p>
(四) 銀行(公司)為董事及監察人購買責任保險之情形	<p>本行已為全體董事與監察人，向美亞產物保險股份有限公司等購買責任保險。</p>
(五) 風險管理政策及風險衡量標準之執行情形	<p>本行訂有「風險管理政策」，依風險別另訂有市場、信用及作業風險等相關規範，據以管理各項風險。</p> <p>市場風險係透過敏感度部位及風險值等分析方式，衡量交易性部位之當期或潛在市場風險暴險，從而訂定相關部位及停損限額，每日進行積極管理，以妥善控制風險。</p> <p>信用風險透過違約機率、違約損失率、暴險金額、信用評等等指標來衡量預期損失及風險資本等風險。風險控管上除採逐戶每日控管各暴險類型信用等級限額，並有每月信用組合之定期監控。</p> <p>作業風險衡量現階段係採行基本指標法計提全行作業風險資本，另以標準法計提各單位作業風險資本，供內部管理之用。</p>
(六) 客戶政策之執行情形	<p>本行之客戶群以法人為主，亦有部分自然人客戶，惟均設有專人提供解決交易糾紛的服務以保障其權益。</p>

項 目	運作情形
八、如有公司治理自評報告或委託其他專業機構之公司治理評鑑報告者，應敘明其自評（或委外評鑑）結果、主要缺失（或建議）事項及改善情形：	無。
註一：董事及監察人進修之情形，參考臺灣證券交易所股份有限公司發布之「上市上櫃公司董事、監察人進修推行要點參考範例」之規定。	註二：應敘明風險管理政策、風險衡量標準及保護消費者或客戶政策之公司治理執行情形。 註三：所稱公司治理自評報告，係指依據公司治理自評項目，由公司自行評估並說明，各自評項目中目前公司運作及執行情形之報告。

(五) 銀行如有設置薪酬委員會者，應揭露其組成、職責及運作情形

本行尚未設立提名或薪酬委員會等功能委員會，未來將視法令要求及實際需要籌組相關功能性委員會。

附表

99 年度董事及監察人進修情形

課程名稱	進修日期		主辦單位	董監事姓名	進修時數
	起	迄			
台商逐鹿中原法律觀—從保護法細則談起	99/2/2	99/2/2	社團法人中華公司治理協會	南怡君	3
董監暨經理人之責任承擔、因應與 D & O 責任保險規劃	99/5/6	99/5/6	社團法人中華公司治理協會	南怡君	1
燭台下的陰影？—近來財經刑事案例分析	99/5/11	99/5/11	社團法人中華公司治理協會	南怡君	3
董監事之利益衝突與迴避	99/9/14	99/9/14	財團法人中華民國證券暨期貨市場發展基金會	李康智	3
跨國投資事業之監督管理與財務規劃實務	99/10/1	99/10/1	社團法人中華公司治理協會	張家祝	3
董事與監察人(含獨立)實務研習班_臺北班	99/10/5	99/10/6	財團法人中華民國證券暨期貨市場發展基金會	鄧慧孫	12
公司治理與內部控制	99/10/14	99/10/14	社團法人中華公司治理協會	沈筱玲	3
財務危機的預防、偵側與管理	99/11/23	99/11/23	社團法人中華公司治理協會	鮑泰鈞	3
企業犯罪與董監責任	99/11/26	99/11/26	財團法人中華民國證券暨期貨市場發展基金會	張家祝	3
IFRS 對金控之影響	99/12/16	99/12/16	財團法人台灣金融研訓院	沈筱玲	3
				童兆勤	3
				廖龍一	3
				蔡清彥	3
				曾垂紀	3
				陳 鑫	3
				許永邦	3
				顧蓓華	3
				張立人	3
				賴淑貞	3
張家祝	3				
數位匯流與雲端運算簡介	99/12/30	99/12/30	社團法人中華公司治理協會	張家祝	3

(六) 履行社會責任情形

項 目	運作情形	與上市上櫃公司企業社會責任實務守則差異情形及原因
<p>一、落實推動公司治理</p> <p>(一) 銀行訂定企業社會責任政策或制度，以及檢討實施成效之情形。</p> <p>(二) 銀行設置推動企業社會責任專(兼)職單位之運作情形。</p> <p>(三) 銀行定期舉辦董事、監察人與員工之企業倫理教育訓練及宣導事項，並將其與</p>	<p>(一)~(二)本行於99年度提撥新臺幣壹仟萬元之金額，透過中華開發工銀文教基金會，投注於教育、公益、人文關懷、藝術文化以及學術研討等發展。中華開發實踐社會責任之具體行動包括：</p> <ol style="list-style-type: none"> 1. 設立「我們班的小飛象：小天份大未來築夢計畫」獎助金，鼓勵適性教育，打破智育至上之迷思，幫助課業低成就之學生開發智育以外之優勢能力。 2. 推動「薪傳課輔」獎助計畫，鼓勵優秀清寒大學生為全台灣弱勢學童進行課後輔導工作。 3. 「營養午餐100分」計畫：補助多個縣市加菜金，豐富偏遠地區學童午餐。推動全國性的「校園料理達人」競賽，鼓勵偏遠學校廚工人員進一步提升廚藝，並贊助教育部製播「校園+X廚」美食教育節目。 4. 本行內部員工持續四年認購「烘焙庇護工場」的「饞寶寶餐盒」，鼓勵弱勢孩童自立。 5. 環保節能素為本行內部的宣導及經營管理上的實踐重點，本行於97年與IT服務業龍頭IBM公司合作，打造國內銀行業首座綠色機房。 <p>(三) 本行定期舉辦與員工企業倫理相關教育訓練及宣導事項，並訂有員工行為要點以規範員工行為，本行員工應遵守公司規章及內部</p>	<p>無差異</p>

項 目	運作情形	與上市上櫃公司企業社會責任實務守則差異情形及原因
<p>員工績效考核系統結合，設立明確有效之獎勵及懲戒制度之情形。</p>	<p>控制相關規定，與主管機關對金融從業人員執行業務所規範之一切相關法令。本行員工有違反相關規定之情事時，相關部門應即時提報稽核處查核，查證屬實，應依本行員工獎懲辦法相關規定予以議處。</p> <p>本行為落實公司治理，依據「上市上櫃公司企業社會責任實務守則」與「上市上櫃公司董事、監察人進修要點」定期提供公司治理（如財務、會計、法律、企業倫理等）相關課程予董監事，並協助董監事報名參加相關課程。此外，董監事亦十分支持本行參加教育、公益、人文發展、藝術文化等公益活動，督導本行善盡社會責任。</p>	
<p>二、發展永續環境</p> <p>(一) 銀行致力於提升各項資源之利用效率，並使用對環境負荷衝擊低之再生物料之情形。</p> <p>(二) 銀行依其產業特性建立合適之環境管理制度之情形。</p> <p>(三) 設立環境管理專責單位或人員，以維護環境之情形。</p> <p>(四) 銀行注意氣候變遷對營運活動之影響，制定銀行節能減碳及溫室氣體減量策略之情形。</p>	<p>(一)~(三)本行總務處配合政府節能減碳政令宣導，訂定實施節約能源管理方針。如重新量測及進行本大樓各樓層溫度及照度的改善方案，包含拆除天花板燈管及調整空調溫度等，以符合法規要求。</p> <p>(四) 在台灣 IBM 全球資訊科技服務事業部的規劃與協助下，本行已成功建置並於 97 年初將資訊中心搬遷至南港。新機房的空調耗電量平均比傳統機房省 40%~50%，而 IT 設備也可透過虛擬化和其他技術省下約 30%的用電。以每節省 1 度電(1kw)約可減少 0.625 公斤的二氧化碳排放來看，本次機房遷建計畫除了大幅強化本行 IT 優勢與擴充性，更在實踐節能減碳、降低 IT 營運成本等方面樹立良好模範，徹底落實對珍愛地球與在地環境所應盡之責任與承諾。</p>	<p>無差異</p>

項 目	運作情形	與上市上櫃公司企業社會責任實務守則差異情形及原因
<p>三、維護社會公益</p> <p>(一) 銀行遵守相關勞動法規，保障員工之合法權益，建立適當之管理方法與程序之情形。</p> <p>(二) 銀行提供員工安全與健康之工作環境，並對員工定期實施安全與健康教育之情形。</p> <p>(三) 銀行制定並公開其消費者權益政策，以及對其產品與服務提供透明且有效之消費者申訴程序之情形。</p> <p>(四) 銀行與供應商合作，共同致力提升企業社會責任之情形。</p> <p>(五) 銀行藉由商業活動、實物捐贈、企業志工服務或其他免費專業服務，參與社區發展及慈善公益團體相關活動之情形。</p>	<p>(一) 本行經由(1)遵守法令規定為員工投保勞工保險及全民健康保險，並辦理員工健康檢查(2)為員工加保團體保險(3)退休制度依公司員工退休辦法及勞工退休金條例相關規定辦理(4)設立職工福利委員會辦理各項福利活動等方式，保障員工合法權益。</p> <p>(二) 本行設置勞工安全衛生委員會組織，定期實施勞工安全教育訓練課程及消防安全演習，並配合專業公司定期實施辦公室內部照度、電磁波、二氧化碳等相關辦公環境檢測，以確保提供員工健康之作環境。</p> <p>(三) 本行之客戶群以法人為主，亦有部分自然人客戶，惟均設有專人提供解決交易糾紛的服務，以保障其權益。</p> <p>(四) 無。</p> <p>(五) 本行共同參與東光里社區捐血及慈善公益活動，榮獲多次獎勵，並積極結合社會發展脈絡、回饋地方，建立祥和社區文化。</p>	<p>無差異</p>
<p>四、加強資訊揭露</p> <p>(一) 銀行揭露具攸關性及可靠性之企業社會責任相關資訊之方式。</p> <p>(二) 銀行編製企業社會責任報告書，揭露推動企業社會責任之情形。</p>	<p>(一) 有關企業社會責任之相關資訊，請詳本行網站及年報之揭露。</p> <p>(二) 本行母公司開發金控研擬編製中。</p>	<p>無差異</p>
<p>五、銀行如依據「上市上櫃公司企業社會責任實務守則」訂有本身之企業社會責任守則者，請敘明其運作與所訂守則之差異情形： 無。</p>		

項 目	運作情形	與上市上櫃公司企業社會責任實務守則差異情形及原因
	六、其他有助於瞭解企業社會責任運作情形之重要資訊（如銀行對環保、社區參與、社會貢獻、社會服務、社會公益、消費者權益、人權、安全衛生與其他社會責任活動所採行之制度與措施及履行情形）： 詳見前一~三項所述。	
	七、銀行產品或企業社會責任報告書如有通過相關驗證機構之查證標準，應加以敘明： 無。	

註：非上市上櫃銀行，無須填列「與上市上櫃公司企業社會責任實務守則差異情形及原因」欄。

(七) 銀行履行誠信經營情形及採行措施

本行董事均秉持高度自律，對董事會所列議案，與其自身或其代表之法人有利害關係，致有害於公司利益之虞者，於討論及表決時均主動迴避，亦未代理其他董事行使其表決權。董事對有利害關係議案迴避之執行情形，詳見前述三、公司治理運作情形(一)董事會運作情形之「其他應記載事項」。

本行定期對董事、監察人、經理人、受僱人及實質控制者舉辦教育訓練與宣導，使其充分瞭解公司誠信經營之決心、政策、防範方案及違反不誠信行為之後果。

(八) 銀行如有訂定公司治理守則及相關規章者，應揭露其查詢方式

本行悉遵循「銀行業公司治理運作守則」，可進入本行網頁(<http://www.cdibank.com/>)查詢相關資訊。

(九) 其他足以增進對銀行公司治理運作情形瞭解之重要資訊

詳見(四)表格所列。

(十) 內部控制制度執行狀況

1. 內部控制聲明書

中華開發工業銀行內部控制制度聲明書

謹代表中華開發工業銀行聲明本銀行於九十九年一月一日至九十九年十二月三十一日確實遵循「金融控股公司及銀行業內部控制及稽核制度實施辦法」，建立內部控制制度，實施風險管理，並由超然獨立之稽核部門執行查核，定期陳報董事會及監察人，兼營證券業務部分，並依據金融監督管理委員會證券期貨局訂頒「證券暨期貨市場各服務事業建立內部控制制度處理準則」規定之內部控制制度有效性之判斷項目，判斷內部控制制度之設計及執行是否有效。經審慎評估，本年度各單位內部控制及法規遵循情形，均能確實有效執行；本聲明書將成為本銀行年報及公開說明書之主要內容，並對外公開。上述公開之內容如有虛偽、隱匿等不法情事，將涉及證券交易法第二十條、第三十二條、第一百七十一條及第一百七十四條等之法律責任。

謹致

金融監督管理委員會

聲明人

董事長： (簽章)

總經理： (簽章)

總稽核： (簽章)

總機構遵守法令主管： (簽章)

中 華 民 國 一 〇 〇 年 二 月 十 一 日

2. 委託會計師專案審查內部控制制度者，應揭露會計師審查報告不適用。

(十一) 最近二年度違法受處分及主要缺失與改善情形

1. 最近二年度負責人或職員因業務上犯罪經檢察官起訴者

本行母公司及所屬子公司(含本行)負責人因金控母公司投資金鼎綜合證券股份有限公司乙案之衍生事項，於民國(下同)98年4月30日遭臺灣臺北地方法院(下稱「臺北地院」)檢察署以涉嫌違反證券交易法等提起公訴。臺北地院於99年8月判決認定相關被告涉嫌內線交易及金控法背信罪者，全部無罪；相關被告涉嫌違反強制公開收購規定者，論以連續行使偽造私文書罪，經減刑後處以4至6個月不等之徒刑，得易科罰金。本案有罪當事人及公訴人均提起上訴，全案刻由臺灣高等法院審理中，相關人員將配合司法程序充分說明並無違法之處。

2. 最近二年度違反法令經金管會處以罰鍰者

無。

3. 最近二年度缺失經金管會嚴予糾正者

無。

4. 最近二年度經金管會依銀行法第六十一條之一規定處分事項

處分事項	改善情形
98.5.4 金管銀(六)字第 09860005640 號函，金管會對於本行母公司投資金鼎證券股份有限公司案，涉有違反相關法令之情形，有影響金控公司及銀行業務健全經營之虞，爰依金融控股公司法第 54 條及銀行法第 61 條之 1 規定為相關處分，命開發金控改派其他自然人代表接替辜仲瑩先生本行董事職務，並停止劉紹樑先生本行董事、總經理等職務 1 年。	已完成相關人事調整案。

5. 因人員舞弊、重大偶發案件（詐欺、偷竊、挪用及盜取資產、虛偽交易、偽造憑證及有價證券、收取回扣、天然災害損失、因外力造成之損失、駭客攻擊與竊取資料及洩露業務機密及客戶資料等重大事件）或未切實執行安全維護工作致發生安全事故等，其各年度個別或合計實際損失逾五千萬元者，應揭露其性質及損失金額

無。

6. 其他經金管會指定應予揭露之事項

無。

(十二) 最近年度及截至年報刊印日止，股東會及董事會之重要決議

1. 股東會重要決議

依金融控股公司法第 15 條規定，本行股東會由董事會代行。

2. 董事會重要決議

中華開發工業銀行股份有限公司九十九年五月三十一日第十七屆第四十七次董事會

(一) 案由：檢陳本行監察人審查報告書暨業經本行第 17 屆第 46 次董事會決議通過之 98 年度營業報告書及各項決算表冊，謹提請 承認。

(註：本案係依金控法第十五條規定，由本行董事會行使股東會職權。)

決議：全體出席董事同意承認。

(二) 案由：檢陳本行 98 年度盈餘分派案，謹提請 承認。

(註：本案係依金控法第十五條規定，由本行董事會行使股東會職權。)

決議：全體出席董事同意承認。

(三) 案由：檢陳本行公司章程部分條文修正草案暨修正條文說明對照表各乙份，謹提請 核議。

(註：本案係依金控法第十五條規定，由本行董事會行使股東會職權。)

決議：全體出席董事同意通過。

中華開發工業銀行股份有限公司九十九年六月十八日第十八屆第一次董事會

(一) 案由：確認本行第十八屆董事及第二十四屆監察人任期為 99 年 6 月 18 日至 102 年 6 月 17 日（含）止，謹提請 核議。

(註：本案係依金控法第十五條規定，由本行董事會行使股東會職權。)

決議：全體出席董事同意通過。

中華開發工業銀行股份有限公司九十九年七月五日第十八屆第二次董事會

(一) 案由：檢陳本行「從事衍生性金融商品交易作業準則」（以下稱「本準則」）部分條文修正草案及修正條文說明對照表各乙份，謹提請 核議。

(註：本案係依金控法第十五條規定，由本行董事會行使股東會職權。)

決議：全體出席董事同意通過。

(十三) 最近年度及截至年報刊印日止，董事或監察人對董事會通過重要決議有不同意見且有紀錄或書面聲明者，其主要內容

無。

(十四) 最近年度及截至年報刊印日止，與財務報告有關人士(包括董事長、總經理、會計主管及內部稽核主管等)辭職解任情形之彙總

與財務報告有關人士辭職解任情形彙總表

100年4月29日

職 稱	姓 名	到任日期	解任日期	辭職或解任原因
無	無	無	無	無

註：所稱與財務報告有關人士係指董事長、總經理、會計主管、內部稽核主管等。

四、會計師公費資訊

(一) 給付簽證會計師、簽證會計師所屬事務所及其關係企業之非審計公費占審計公費四分之一以上者，應揭露審計與非審計公費金額及非審計服務內容

會計師公費資訊級距表

表一：

會計師事務所名稱	會計師姓名		查核期間	備註
勤業眾信聯合會計師事務所	吳美慧	楊明哲	99.01.01~99.12.31	

註：本年度本行若有更換會計師或會計師事務所者，應請分別列示其查核期間，及於備註欄說明更換原因。

表二：

單位：新臺幣仟元

金額級距		公費項目	審計公費	非審計公費	合計
1	低於 2,000 千元		—	—	—
2	2,000 千元 (含) ~4,000 千元		—	—	—
3	4,000 千元 (含) ~6,000 千元		—	5,577	5,577
4	6,000 千元 (含) ~8,000 千元		—	—	—
5	8,000 千元 (含) ~10,000 千元		8,421	—	8,421
6	10,000 千元 (含) 以上		—	—	—

會計師公費資訊

表三：

單位：新臺幣仟元

會計師事務所名稱	會計師姓名	審計公費	非審計公費					會計師查核期間 (註1)	備註
			制度設計	工商登記	人力資源	其他 (註2)	小計		
勤業眾信聯合會計師事務所	吳美慧 楊明哲	8,421	—	—	—	5,577	5,577	99.01.01~99.12.31	(註3)

註1：本年度本行若有更換會計師或會計師事務所者，應請分別列示查核期間，及於備註欄說明更換原因，並依序揭露所支付之審計與非審計公費等資訊。

註2：非審計公費請按服務項目分別列示，若非審計公費之「其他」達非審計公費合計金額 25%者，應於備註欄列示其服務內容。

註3：非審計公費主要係 IFRS 導入專案諮詢顧問費及依「銀行內部控制及稽核制度實施辦法」第二十六條規定實施內部控制制度之查核公費。

(二) 更換會計師事務所且更換年度所支付之審計公費較更換前一年度之審計公費減少者，應揭露更換前後審計公費金額及原因

無。

(三) 審計公費較前一年度減少達百分之十五以上者，應揭露審計公費減少金額、比例及原因

無。

五、更換會計師資訊

無。

更換會計師資訊

(一) 關於前任會計師資訊

更換日期	不適用		
更換原因及說明			
說明係委任人或會計師終止或不接受委任	當事人	會計師	委任人
	情況		
	主動終止委任		
	不再接受(繼續)委任		
最新兩年內簽發無保留意見以外之查核報告書意見及原因			
與本行有無不同意見	有		會計原則或實務
			財務報告之揭露
			查核範圍或步驟
			其他
	無		
	說明		
其他揭露事項 (銀行年報應行記載事項準則第十條第五款第一目第四點應加以揭露者)			

(二) 關於繼任會計師資訊

事務所名稱	不適用
會計師姓名	
委任之日期	
委任前就特定交易之會計處理方法或會計原則及對財務報告可能簽發之意見諮詢事項及結果	
繼任會計師對前任會計師不同意見事項之書面意見	

(三) 前任會計師對銀行年報應行記載事項準則第十條第五款第一目及第二目第三點事項之復函

不適用。

六、銀行之董事長、總經理、負責財務或會計事務之經理人，最近一年內曾任職於簽證會計師所屬事務所或其關係企業者

無。

七、最近年度及截至年報刊印日止，董事、監察人、經理人及依銀行法第二十五條第三項規定應申報股權者，其股權移轉及股權質押變動情形

董事、監察人、經理人及
依銀行法第二十五條第三項規定應申報股權者之股權變動情形(一)

職稱(註1)	姓名	99 年度		當年度截至 100 年 4 月 29 日止	
		持有股數 增(減)數	質押股數 增(減)數	持有股數 增(減)數	質押股數 增(減)數
董事及監察人	中華開發金融控股公司代表人： 童兆勤，曾垂紀， 楊文鈞，蔡清彥， 張家祝，許永邦， 廖龍一，顧蓓華， 陳 鑫，蕭峯雄， 魏美玉，張立人， 賴淑貞，鄧慧孫， 鮑泰鈞，沈筱玲， 李康智	無	無	無	無
總經理	曾垂紀	無			
執行副總經理	陳 鑫				
資深副總經理	王幼章				
資深副總經理	顧蓓華				
總稽核	黃敏章				
副總經理	賴淑貞				
副總經理	郭大華				
副總經理	黃信昌				
副總經理	鄭宇虹				
副總經理	李學禮				
副總經理	徐益生				
副總經理	呂健萍				
副總經理	林明杰				
副總經理	彭孟洪				
副總經理	姜正和				
資深協理	鄭訂福				
資深協理	林 智				
資深協理	林崇仁				

職稱（註 1）	姓名	99 年度		當年度截至 100 年 4 月 29 日止	
		持有股數 增（減）數	質押股數 增（減）數	持有股數 增（減）數	質押股數 增（減）數
協理	孫鴻志				
協理	王子賢				
協理	朱哲毅				
副總經理	楊鎧蟬				
副總經理	陳宏彬				
副總經理	江忠亮				
副總經理	張立人				
副總經理	吳可君				
資深協理	徐大誠				
資深協理	童聰進				
資深協理	林東進				
資深協理	巫靜蕙				
資深協理	韓靜實				
資深協理	周志瑜				
資深協理	鄒念湧				
資深協理	曾秀敏				
資深協理	黃佳毓				
資深協理	鄭斐文				
資深協理	吳思賢				
資深協理	王慧玲				
資深協理	張中秋				
資深協理	陳惠鈴				
資深協理	林東珊				
資深協理	朱伯振				
資深協理	賴惠麗				
資深協理	楊佳琦				
協理	陳來福				
協理	林文屏				

無

職稱（註 1）	姓名	99 年度		當年度截至 100 年 4 月 29 日止	
		持有股數 增（減）數	質押股數 增（減）數	持有股數 增（減）數	質押股數 增（減）數
協理	陳芝錦				
協理	劉澤生				
協理	林欣誼				
協理	楊永隆				
協理	李乃君				
協理	鍾一誠				
協理	陳俊哲				
協理	劉春枝				
協理	張愛蘭				
協理	高兆棋				
協理	楊秀娟				
協理	張其盛				
協理	黃國輝				
協理	張碩芬				
協理	翁許細				
協理	黃詩易				
協理	鄭宜明				
協理	胡世杰				
協理	李夙娟				
協理	盧彥佐				
協理	鄒旭昇				
協理	許江鎮				
協理	黃昭景				
協理	陳冠宏				
協理	敬永康				
協理	龍小平				
協理	劉育忻				
協理	陳志熏				

無

職稱（註 1）	姓名	99 年度		當年度截至 100 年 4 月 29 日止	
		持有股數 增（減）數	質押股數 增（減）數	持有股數 增（減）數	質押股數 增（減）數
協理	簡岳佐				
協理	吳明聰				
協理	張梅芳				
協理	章勁松				
協理	盧宏武				
協理	何友銘				
協理	陳弘玫				
協理	林欽龍				
協理	溫京滿				
協理	樓瑾文				
協理	李建賢				
協理	何素華				
協理	王婉貞				
協理	賴慧芬				
協理	高國超				
協理	林貝箴				
協理	郭兆玲				
協理	楊必發				
協理	黃仁甫				
協理	詹東興				
協理	柯偉浩				
協理	郭大經				

無

註 1：依本表填寫之上開人員，如屬持有銀行股份總額超過百分之一股東應註明為主要股東，並分別列示。

註 2：股權移轉或股權質押之相對人為關係人者，尚應填列下表。

註 3：截至年報刊印日係指年報內容經董事會核准之定稿日。

股權移轉資訊(二)

100年4月29日

姓名(註1)	股權移轉原因(註2)	交易日期	交易相對人	交易相對人與銀行、董事、監察人及依銀行法第二十五條第三項規定應申報股權者之關係	股數	交易價格
無	無	無	無	無	無	無

註1：係填列銀行董事、監察人、經理人及依銀行法第二十五條第三項規定應申報股權者之姓名。

註2：係填列取得或處分。

股權質押資訊(三)

100年4月29日

姓名(註1)	質押變動原因(註2)	變動日期	交易相對人	交易相對人與銀行、董事、監察人及依銀行法第二十五條第三項規定應申報股權者之關係	股數	質借(贖回)金額
無	無	無	無	無	無	無

註1：係填列銀行董事、監察人、經理人及依銀行法第二十五條第三項規定應申報股權者之姓名。

註2：係填列質押或贖回。

八、持股比例占前十名之股東，其相互間為財務會計準則公報第六號關係人關係或為配偶、二親等以內之親屬關係之資訊

持股比例占前十名之股東，其相互間之關係資料

姓名(註 1)	本人持有股份		配偶、未成年子女持有股份		利用他人名義合計持有股份		前十大股東相互間具有財務會計準則公報第六號關係人或為配偶、二親等以內之親屬關係者，其名稱或姓名及關係(註 3)		備註
	股數	持股比率(%) (註 2)	股數	持股比率(%) (註 2)	股數	持股比率(%) (註 2)	名稱或姓名	關係	
中華開發金融控股股份有限公司	7,760,399,410	100	無	無	無	無	無	無	

註 1：應將前十名股東全部列示，屬法人股東者應將法人股東名稱及代表人姓名分別列示。

註 2：持股比率之計算係指分別以自己名義、配偶、未成年子女或利用他人名義計算持股比率。

註 3：將前揭所列示之股東包括法人及自然人，應揭露彼此間之關係。

九、銀行、銀行之董事、監察人、總經理、副總經理、協理、各部門及分支機構主管及銀行直接或間接控制之事業對同一轉投資事業之持股數，並合併計算綜合持股比例

基準日：99年12月31日

轉投資事業(註)	本行投資		董事、監察人、總經理、副總經理、協理、各部門及分支機構主管及銀行直接或間接控制事業之投資		綜合投資	
	股數(股)	持股比例(%)	股數(股)	持股比例(%)	股數(股)	持股比例(%)
中瑞創業投資股份有限公司	150,000,000	100.00	—	—	150,000,000	100.00
中華開發知識經濟創業投資股份有限公司	475,538,000	100.00	—	—	475,538,000	100.00
中亞創業投資股份有限公司	88,790,736	99.99	9,264	0.01	88,800,000	100.00
CDIB Global Markets II Limited	152,807	100.00	—	—	152,807	100.00
CDIB Capital Investment II Limited	36,130,000	100.00	—	—	36,130,000	100.00
CDIB Capital Investment III Limited	2,436,100	100.00	—	—	2,436,100	100.00
CDIB Global Markets I Limited	104,617,905	100.00	—	—	104,617,905	100.00
CDIB Global Markets III Limited	110,505,052	100.00	—	—	110,505,052	100.00
CDIB Capital Investment I Limited	132,800,000	100.00	—	—	132,800,000	100.00
CDIB Europe Investment Co.	17,895,090	100.00	—	—	17,895,090	100.00
CDIB Capital International Corporation (原 CDIB Capital (International) Corporation)	4,700,000	100.00	—	—	4,700,000	100.00
中華開發資產管理股份有限公司	500,000,000	100.00	—	—	500,000,000	100.00
中華開發工銀科技顧問股份有限公司	31,887,000	100.00	—	—	31,887,000	100.00
開發科技顧問股份有限公司	24,174,382	96.70	—	—	24,174,382	96.70
華開租賃股份有限公司	49,778,460	64.90	—	—	49,778,460	64.90
CDIB Biotech USA Investment Co., Ltd.	3,060,000	50.00	—	—	3,060,000	50.00
世華開發股份有限公司	1,379,996	50.00	—	—	1,379,996	50.00
東鼎液化瓦斯興業股份有限公司	104,066,400	47.30	—	—	104,066,400	47.30
軟銀開發投資股份有限公司	57,165	47.01	—	—	57,165	47.01
中歐創業投資股份有限公司	15,802,044	37.13	851	—	15,802,895	37.13
CDIB Bioscience Venture Management (BVI), Inc.	225,000	31.09	—	—	225,000	31.09
開發國際投資股份有限公司	313,200,000	28.71	—	—	313,200,000	28.71

轉投資事業(註)	本行投資		董事、監察人、總經理、副總經理、協理、各部門及分支機構主管及銀行直接或間接控制事業之投資		綜合投資	
	股數(股)	持股比例(%)	股數(股)	持股比例(%)	股數(股)	持股比例(%)
生華創業投資股份有限公司	27,413,010	20.00	—	—	27,413,010	20.00
總格實業股份有限公司	4,407,760	20.00	—	—	4,407,760	20.00
星元電力股份有限公司	66,000,000	20.00	—	—	66,000,000	20.00
永進機械工業股份有限公司	10,665,600	19.98	—	—	10,665,600	19.98
裕邦科技股份有限公司	2,150,000	13.37	1,050,000	6.53	3,200,000	19.90
China Healthcare Multi-Services, Inc.	8,673,269	19.90	—	—	8,673,269	19.90
CDM Corporation	1,970	19.90	—	—	1,970	19.90
儀大股份有限公司	12,007,044	19.89	—	—	12,007,044	19.89
清河國際股份有限公司	4,774,523	19.73	—	—	4,774,523	19.73
鎡鑫電光科技股份有限公司	5,000,000	19.38	—	—	5,000,000	19.38
東展興業股份有限公司	97,030,000	18.38	4,524,750	0.85	101,554,750	19.23
拓璞科技股份有限公司	1,918,421	19.18	—	—	1,918,421	19.18
瀚訊網通股份有限公司	3,500,000	15.56	750,000	3.33	4,250,000	18.89
廣盛科技股份有限公司	1,625,000	18.47	—	—	1,625,000	18.47
新盛力科技股份有限公司	5,455,881	7.92	7,002,053	10.17	12,457,934	18.09
因思銳遊戲總局股份有限公司	3,000,000	17.65	—	—	3,000,000	17.65
尚陽光電股份有限公司	19,000,000	17.26	—	—	19,000,000	17.26
復興航空運輸股份有限公司	82,402,104	17.14	17,663	0.01	82,419,767	17.15
利汎科技股份有限公司	7,484,454	16.82	—	—	7,484,454	16.82
摩特動力工業股份有限公司	10,000,000	16.65	—	—	10,000,000	16.65
科冠能源科技股份有限公司	29,233,333	15.39	2,000,000	1.05	31,233,333	16.44
徠通科技股份有限公司	3,651,235	16.17	—	—	3,651,235	16.17
輝城電子股份有限公司	8,851,539	13.80	1,384,958	2.16	10,236,497	15.96
歐驊股份有限公司	666,138	6.41	911,558	8.76	1,577,696	15.17
盟圖科技股份有限公司	9,450,000	12.70	1,800,000	2.41	11,250,000	15.11
金山電能科技股份有限公司	30,616,980	15.04	10,000	—	30,626,980	15.04
東浦精密光電股份有限公司	11,097,000	14.93	30,000	0.04	11,127,000	14.97
正勛實業股份有限公司	5,376,341	12.89	744,058	1.78	6,120,399	14.67
堃昶股份有限公司	17,590,124	14.45	—	—	17,590,124	14.45

轉投資事業(註)	本行投資		董事、監察人、總經理、副總經理、協理、各部門及分支機構主管及銀行直接或間接控制事業之投資		綜合投資	
	股數(股)	持股比例(%)	股數(股)	持股比例(%)	股數(股)	持股比例(%)
宏廣股份有限公司	6,317,500	14.04	4,498	0.01	6,321,998	14.05
智擎生技製藥股份有限公司	8,400,000	13.82	—	—	8,400,000	13.82
冠橙科技股份有限公司	1,920,000	10.97	480,000	2.75	2,400,000	13.72
恩得利工業股份有限公司	13,940,000	13.60	—	—	13,940,000	13.60
丞信電子股份有限公司	3,500,000	13.46	—	—	3,500,000	13.46
興訊科技股份有限公司	3,000,000	13.42	—	—	3,000,000	13.42
景傳光電股份有限公司	998,500	13.31	—	—	998,500	13.31
巨馳國際股份有限公司	1,702,500	9.87	567,500	3.29	2,270,000	13.16
聯穎科技股份有限公司	11,274,340	12.81	—	—	11,274,340	12.81
元鴻應用材料股份有限公司	2,363,739	12.59	—	—	2,363,739	12.59
華昇創業投資股份有限公司	15,000,000	12.50	—	—	15,000,000	12.50
東泰沂科技股份有限公司	5,757,135	12.19	—	—	5,757,135	12.19
Eastern Power and Electric Co., Ltd.	3,201,019	12.00	—	—	3,201,019	12.00
鴻碩精密電工股份有限公司	6,063,750	9.98	1,218,563	2.00	7,282,313	11.98
萬泰商業銀行股份有限公司	193,098,975	11.89	—	—	193,098,975	11.89
揚興科技股份有限公司	3,005,000	11.71	—	—	3,005,000	11.71
祥德科技股份有限公司	2,047,913	11.69	—	—	2,047,913	11.69
分眾傳媒股份有限公司	750,000	5.00	1,000,000	6.67	1,750,000	11.67
中化合成生技股份有限公司	8,836,255	11.39	—	—	8,836,255	11.39
The Asia Java Fund PTE Ltd.	2,111	11.34	—	—	2,111	11.34
展頌股份有限公司	14,860,113	10.63	766,958	0.55	15,627,071	11.18
元耀科技股份有限公司	4,000,000	9.91	509,759	1.26	4,509,759	11.17
州巧科技股份有限公司	4,746,720	6.07	3,725,007	4.76	8,471,727	10.83
遠東精密化學股份有限公司	5,364,515	10.83	—	—	5,364,515	10.83
鉅景科技股份有限公司	3,776,348	8.84	845,713	1.98	4,622,061	10.82
大豐能源科技股份有限公司	3,236,800	10.77	—	—	3,236,800	10.77
揚博科技股份有限公司	12,294,224	10.74	—	—	12,294,224	10.74
華矽半導體股份有限公司	4,051,746	10.57	50,000	0.13	4,101,746	10.70
邏輯電子股份有限公司	2,965,248	10.69	—	—	2,965,248	10.69
協禧電機股份有限公司	10,405,950	5.04	11,630,000	5.64	22,035,950	10.68

轉投資事業(註)	本行投資		董事、監察人、總經理、副總經理、協理、各部門及分支機構主管及銀行直接或間接控制事業之投資		綜合投資	
	股數(股)	持股比例(%)	股數(股)	持股比例(%)	股數(股)	持股比例(%)
水美工程企業股份有限公司	2,368,425	10.62	—	—	2,368,425	10.62
維翰實業股份有限公司	4,802,000	10.52	—	—	4,802,000	10.52
億力光電股份有限公司	6,771,657	7.83	2,134,813	2.46	8,906,470	10.29
國慶化學股份有限公司	6,664,699	10.19	—	—	6,664,699	10.19
森霸電力股份有限公司	60,000,000	10.00	—	—	60,000,000	10.00
星能電力股份有限公司	30,000,000	10.00	—	—	30,000,000	10.00

註：係依銀行法第七十四條與第九十一條所為之投資。

肆、募資情形

一、股份及股利

(一) 股本來源

100年4月29日

年 月	發 行 價 格 (元)	核 定 股 本		實 收 股 本		備 註	
		股 數	金 額 (元)	股 數	金 額 (元)	股 本 來 源	其 他
90.12.28	10	8,463,422,000	84,634,220,000	8,463,422,000	84,634,220,000	無	無
91.11	10	9,303,422,000	93,034,220,000	9,303,422,000	93,034,220,000	現金增資 (採私募方 式辦理)	91.4.29 台 財 (四) 字 第 0910016907 號 函
93.2	10	9,266,851,000	92,668,510,000	9,266,851,000	92,668,510,000	庫藏股減資	92.12.5 台 財 (四) 字 第 0920053543 號 函
94.2	10	9,266,851,000	92,668,510,000	9,180,861,000	91,808,610,000	庫藏股減資	94.2.2 金 管 銀 (六) 字 第 0940002201 號 函
94.12	10	9,266,851,000	92,668,510,000	8,385,399,410	83,853,994,100	交叉持股 減資	94.12.21 金 管 銀 (六) 字 第 09400356470 號 函
96.10	10	9,266,851,000	92,668,510,000	7,760,399,410	77,603,994,100	特別股到期 贖回減資	96.10.12 金 管 銀 (六) 字 第 09600444730 號 函

註1：應填列截至年報刊印日止之當年度資料。

註2：增資部分應加註生效（核准）日期與文號。

註3：以低於票面金額發行股票者，應以顯著方式標示。

註4：屬私募者，應以顯著方式標示。

股 份 種 類	核 定 股 本			備 註
	流 通 在 外 股 份 (註)	未 發 行 股 份	合 計	
普 通 股	7,760,399,410 股	1,506,451,590 股	9,266,851,000 股	本行為中華開發 金融控股公司百 分之百持股之子 公司，非屬上市櫃 公司。

註：請註明該股票是否屬上市或上櫃銀行股票（如為限制上市或上櫃買賣者，應予加註）。

總括申報制度相關資訊

有價證券 種類	預定發行數額		已發行數額		已發行部分之 發行目的及預 期效益	未發行部分 預定發行期間	備 註
	總股數	核准金額	股數	價格			
無							

(二) 股東結構

100年4月29日

股東結構 數量	政府機構	金融機構	其他法人	個人	外國機構 及外人	合計
人數	0	1	0	0	0	1
持有股數	0	7,760,399,410	0	0	0	7,760,399,410
持股比例(%)	0	100	0	0	0	100

(三) 股權分散情形

普通股

每股面額十元；100年4月29日

持股分級	股東人數	持有股數	持股比例(%)
1,000,001 以上	1	7,760,399,410	100
合計	1	7,760,399,410	100

特別股

100年4月29日

持股分級	股東人數	持有股數	持股比例(%)
1,000,001 以上	無		
合計			

(四) 主要股東名單

100年4月29日

主要股東名稱	股份 持有股數	持股比例(%)
中華開發金融控股股份有限公司	普通股 7,760,399,410	100

註：係列明股權比例達百分之一以上股東或股權比例占前十名之股東。

(五) 最近二年度每股市價、淨值、盈餘、股利及相關資料

每股市價、淨值、盈餘及股利資料

項目		年度	98年	99年	當年度截至 100年4月29日 (註8)
		每股市價 (註1)	最高	不適用	不適用
	最低	不適用	不適用	不適用	
	平均	不適用	不適用	不適用	
每股淨值 (註2)	分配前	17.34	16.90	—	
	分配後	16.75	—	—	
每股盈餘	加權平均股數	7,760,399,410	7,760,399,410	7,760,399,410	
	每股盈餘(註3)	0.76	0.97	—	
每股股利	現金股利	0.5888	0.8748	—	
	無償配股	盈餘配股	—	—	—
		資本公積配股	—	—	—
	累積未付股利(註4)	—	—	—	
投資報酬分析	本益比(註5)	不適用	不適用	不適用	
	本利比(註6)	不適用	不適用	不適用	
	現金股利殖利率(註7)	不適用	不適用	不適用	

* 若有以盈餘或資本公積轉增資配股時，並應揭露按發放之股數追溯調整之市價及現金股利資訊。

註 1：列示各年度最高及最低市價、並按各年度成交值與成交量計算各年度平均市價。

註 2：請以年底已發行之股數為準並依據次年度股東會決議分配之情形填列。

註 3：如有因無償配股等情形而須追溯調整者，應列示調整前及調整後之每股盈餘。

註 4：權益證券發行條件如有規定當年度未發放之股利得累積至有盈餘年度發放者，應分別揭露截至當年度止累積未付之股利。

註 5：本益比＝當年度每股平均收盤價／每股盈餘。

註 6：本利比＝當年度每股平均收盤價／每股現金股利。

註 7：現金股利殖利率＝每股現金股利／當年度每股平均收盤價。

註 8：應填列截至年報刊印日止之當年度資料。

(六) 股利政策及執行狀況

1. 股利政策

本行為營運發展需要及股東利益考量，並兼顧銀行法及相關法規，採取剩餘股利政策。分派條件、時機與金額：每年度結算如有盈餘，應先彌補以往年度虧損並依法繳付稅捐、提存法定盈餘公積及依法令提列特別盈餘公積後，餘額則依股東會決議分派之，但分配員工紅利不得少於該項餘額之1%。前述盈餘分配，除員工紅利外，得經股東會決議變更之。

股利種類：

本行以分派現金股利為原則，但法定盈餘公積未達資本總額前，現金股利分配金額不得超過資本總額之百分之十五。

2. 執行狀況：

本行董事會擬議之99年度股利分配情形：

普通股現金股利：新臺幣6,789,238,372元。

(七) 本次股東會擬議之無償配股對銀行營業績效及每股盈餘之影響

本次股東會不擬分配股票股利，故毋須揭露。

(八) 員工分紅及董事、監察人酬勞

1. 銀行章程所載員工分紅及董事、監察人酬勞之成數或範圍

按本行章程規定，本銀行年度結算如有盈餘，應先彌補以往年度虧損並依法繳付稅捐、提存法定盈餘公積及依法令提列特別盈餘公積後，餘額則依股東會決議分派之，但分配員工紅利不得少於該項餘額之百分之一。

另本銀行董事及監察人之報酬，得依其對公司營運參與程度及貢獻並參酌公司營運績效與市場水準授權董事會議定支給。

2. 本期估列員工紅利及董事、監察人酬勞金額之估列基礎、配發股票紅利之股數計算基礎及實際配發金額若有差異時之會計處理

應付員工紅利之估列係依過去經驗以可能發放之金額為基礎，按稅後純益(已扣除員工紅利)提列法定盈餘公積後之餘額認列1%以上之員工紅利。年度終了後，董事會決議之發放金額有重大變動時，該變動調整原提列年度費用，至股東會決議日時，若金額仍有變動，則依會計估計變動處理，於股東會決議年度調整入帳。

3. 董事會通過之擬議配發員工分紅等資訊

- (1) 配發員工現金紅利、股票紅利及董事、監察人酬勞金額。若與認列費用年度估列金額有差異者，應揭露差異數、原因及處理情形。

本次股東會擬議配發員工現金紅利新臺幣 68,000,000 元，與 99 年度財務報表估列金額並無差異。

- (2) 擬議配發員工股票紅利金額及其占本期稅後純益及員工紅利總額合計數之比例。

本次股東會不擬分配員工股票紅利，故毋須揭露。

- (3) 考慮擬議配發員工紅利及董事、監察人酬勞後之設算每股盈餘

本次股東會考慮擬議配發員工紅利後之設算每股盈餘為 0.97 元。

4. 前一年度員工分紅及董事、監察人酬勞之實際配發情形（包括配發股數、金額及股價）、其與認列員工分紅及董事、監察人酬勞有差異者並應敘明差異數、原因及處理情形

98 年度配發員工現金紅利新臺幣 42,000,000 元，較 98 年帳上估列數少新臺幣 1,368,372 元，該差異係因會計估計變動所致，已列為 99 年度損益。

(九) 銀行買回本行股份情形

無。

銀行買回本行股份情形

買回期次(註1)	第 次(期)	第 次(期)
買 回 目 的	無	
買 回 期 間		
買 回 區 間 價 格		
已 買 回 股 份 種 類 及 數 量		
已 買 回 股 份 金 額		
買回本行股份前之資本適足率(註2)		
買回本行股份後之資本適足率(註2)		
已 辦 理 銷 除 及 轉 讓 之 股 份 數 量		
累 積 持 有 本 行 股 份 數 量		
累 積 持 有 本 行 股 份 數 量 占 已 發 行 股 份 總 數 比 率 (%)		
買回股份轉讓與員工之執行進度		
未於買回三年內轉讓完畢致本會採 取 限 制 措 施 之 情 形		

註1：欄位多寡視實際發行次數調整。

註2：請註明買回本銀行股份前及買回後資本適足率計算之基準日。

二、金融債券發行情形

99 年度前各次金融債券發行及執行情形，詳如下表。

中華開發工業銀行 99 年度前各次金融債券發行及執行情形

金融債券種類 (註 1)	92 年第六期	92 年第七期
中央主管機關核准日期、文號	92 年 05 月 02 日 台財融第 0920020891 號	92 年 05 月 02 日 台財融第 0920020891 號
發行日期	93 年 03 月 31 日	93 年 03 月 31 日
面額	壹仟萬	壹仟萬
發行及交易地點 (註 2)	台北市	台北市
幣別	新臺幣	新臺幣
發行價格	依面額發售	依面額發售
總額	1,500,000,000	1,000,000,000
利率 (%)	(註二)	(註二)
期限	十年期 103 年 03 月 31 日到期	十年期 103 年 03 月 31 日到期
受償順位	一般順位金融債券	一般順位金融債券
保證機構	無	無
受託人	無	無
承銷機構	無	無
簽證律師	遠東聯合法律事務所 邱雅文律師	遠東聯合法律事務所 邱雅文律師
簽證會計師 (註 3)	勤業會計事務所 張日炎、魏永篤	勤業會計事務所 張日炎、魏永篤
簽證金融機構	萬泰銀行信託部	萬泰銀行信託部
償還方法	到期還本	到期還本
未償還餘額	1,500,000,000	1,000,000,000
前一年度實收資本額	93,034,220,000	93,034,220,000
前一年度決算後淨值	150,245,429,000	150,245,429,000
履約情形	正常	正常
贖回或提前清償之條款	無	無
轉換及交換條件	無	無
限制條款 (註 4)	無	無
資金運用計畫	專業之投資及中長期放款	專業之投資及中長期放款
申報發行金額加計前已發行流通在外之餘額占發行前一年度決算後淨值之比率 (%)	11.90	11.57
是否計入合格自有資本及其類別	否	否
信用評等機構名稱、評等日期及其評等等級 (註 5)	中華信評 twAA-	中華信評 twAA-

註一：當 6-month Libor < 1.0%，則為 MAX (6-month Libor, 0)

當 1.0% ≤ 6-month Libor ≤ 2.0%，則為 4.0%

當 2.0% < 6-month Libor，則為 MAX(5.0% - 6-month Libor, 0)

註二：1.15*(USD CMS 30Y - USD CMS 2Y)，利率下限 0%

(USD CMS 30Y、USD CMS 2Y) 定價方式：自發行日起依每期起息日前 2 個營業日紐約時間上午 11:00，路透社(Reuters)ISDAFIX 頁 30 年及 2 年美金利率交換之報價為基準。

中華開發工業銀行 99 年度前各次金融債券發行及執行情形(續)

金融債券種類 (註 1)	92 年第九期	93 年第七期
中央主管機關核准日期、文號	92 年 05 月 02 日 台財融第 0920020891 號	93 年 04 月 26 日 台財融(四)第 0930013160 號
發行日期	93 年 04 月 29 日	94 年 01 月 27 日
面額	壹仟萬	壹仟萬
發行及交易地點 (註 2)	台北市	台北市
幣別	新臺幣	新臺幣
發行價格	依面額發售	依面額發售
總額	1,000,000,000	1,000,000,000
利率 (%)	(註二)	2.25
期限	十年期 103 年 04 月 29 日到期	七年期 101 年 01 月 27 日到期
受償順位	一般順位金融債券	一般順位金融債券
保證機構	無	無
受託人	無	無
承銷機構	無	無
簽證律師	遠東聯合法律事務所 邱雅文律師	遠東聯合法律事務所 邱雅文律師
簽證會計師 (註 3)	勤業會計事務所 張日炎、魏永篤	勤業會計事務所 張日炎、魏永篤
簽證金融機構	萬泰銀行信託部	萬泰銀行信託部
償還方法	到期還本	到期還本
未償還餘額	1,000,000,000	1,000,000,000
前一年度實收資本額	93,034,220,000	93,034,220,000
前一年度決算後淨值	150,245,429,000	134,532,516,000
履約情形	正常	正常
贖回或提前清償之條款	無	無
轉換及交換條件	無	無
限制條款 (註 4)	無	無
資金運用計畫	專業之投資及中長期 放款	專業之投資及中長期 放款
申報發行金額加計前已發行流通在外之餘額占發行前一年度決算後淨值之比率 (%)	11.70	16.64
是否計入合格自有資本及其類別	否	否
信用評等機構名稱、評等日期及其評等等級 (註 5)	中華信評 twAA-	中華信評 twAA-

註二：1.15*(USD CMS 30Y - USD CMS 2Y)，利率下限 0%
(USD CMS 30Y、USD CMS 2Y) 定價方式：自發行日起依每期起息日前 2 個營業日紐約時間上午 11:00，路透社(Reuters)ISDAFIX 頁 30 年及 2 年美金利率交換之報價為基準。

中華開發工業銀行 99 年度前各次金融債券發行及執行情形(續)

金融債券種類 (註 1)	94 年第一期 (註 6)	94 年第二期
中央主管機關核准日期、文號	94 年 05 月 23 日 金管會(六)字第 0940012086 號	94 年 05 月 23 日 金管會(六)字第 0940012086 號
發行日期	95 年 05 月 08 日	95 年 05 月 18 日
面額	伍佰萬	壹仟萬
發行及交易地點 (註 2)	台北市	台北市
幣別	新臺幣	新臺幣
發行價格	依面額發售	依面額發售
總額	1,500,000,000	1,500,000,000
利率 (%)	1.93	2.00
期限	五年期 100 年 05 月 08 日到期	七年期 102 年 05 月 18 日到期
受償順位	一般順位金融債券	一般順位金融債券
保證機構	無	無
受託人	無	無
承銷機構	無	無
簽證律師	遠東聯合法律事務所 邱雅文律師	遠東聯合法律事務所 邱雅文律師
簽證會計師 (註 3)	勤業會計事務所 張日炎、楊明哲	勤業會計事務所 張日炎、楊明哲
簽證金融機構	國際票券公司	萬泰銀行信託部
償還方法	到期還本	到期還本
未償還餘額	1,500,000,000	1,500,000,000
前一年度實收資本額	92,668,510,000	92,668,510,000
前一年度決算後淨值	127,137,542,000	127,137,542,000
履約情形	正常	正常
贖回或提前清償之條款	無	無
轉換及交換條件	無	無
限制條款 (註 4)	無	無
資金運用計畫	專業之投資及中長期放款	專業之投資及中長期放款
申報發行金額加計前已發行流通在外之餘額占發行前一年度決算後淨值之比率 (%)	14.79	15.97
是否計入合格自有資本及其類別	否	否
信用評等機構名稱、評等日期及其評等等級 (註 5)	中華信評 twAA-	中華信評 twAA-

中華開發工業銀行 99 年度前各次金融債券發行及執行情形(續)

金融債券種類(註1)	94年第三期	95年第一期(註6)	95年第二期
中央主管機關核准日期、文號	94年05月23日 金管會(六)字第 0940012086號	95年08月31日 金管會(六)字 第09500383220號	95年08月31日 金管會(六)字 第09500383220號
發行日期	95年05月19日	95年10月30日	95年11月29日
面額	壹仟萬	壹拾萬	壹拾萬
發行及交易地點(註2)	台北市	台北市	台北市
幣別	新臺幣	新臺幣	新臺幣
發行價格	依面額發售	依面額發售	依面額發售
總額	1,050,000,000	1,100,000,000	2,000,000,000
利率(%)	2.15	2.09	2.11
期限	十年期 105年05月19日到期	五年期 100年10月30日到期	五年期 100年11月29日到期
受償順位	一般順位金融債券	一般順位金融債券	一般順位金融債券
保證機構	無	無	無
受託人	無	無	無
承銷機構	無	無	無
簽證律師	無	無	無
簽證會計師(註3)	勤業會計事務所 張日炎、楊明哲	勤業會計事務所 張日炎、楊明哲	勤業會計事務所 張日炎、楊明哲
簽證金融機構	萬泰銀行信託部	無	無
償還方法	到期還本	到期還本	到期還本
未償還餘額	1,050,000,000	1,100,000,000	2,000,000,000
前一年度實收資本額	92,668,510,000	83,853,994,000	83,853,994,000
前一年度決算後淨值	127,137,542,000	122,038,616,000	122,038,616,000
履約情形	正常	正常	正常
贖回或提前清償之條款	無	無	無
轉換及交換條件	無	無	無
限制條款(註4)	無	無	無
資金運用計畫	專業之投資及中長期放款	專業之投資及中長期放款	專業之投資及中長期放款
申報發行金額加計前已發行流通在外之餘額占發行前一年度決算後淨值之比率(%)	16.79	18.40	20.03
是否計入合格自有資本及其類別	否	否	否
信用評等機構名稱、評等日期及其評等等級(註5)	中華信評 twAA-	中華信評 twAA-	中華信評 twAA-

中華開發工業銀行 99 年度前各次金融債券發行及執行情形(續)

金融債券種類(註1)	95年第三期	95年第四期	96年第一期
中央主管機關核准日期、文號	95年08月31日 金管會(六)字 第09500383220號	95年08月31日 金管會(六)字 第09500383220號	96年07月24日 金管會(六)字第 09600302160號
發行日期	96年02月05日	96年03月20日	97年01月09日
面額	壹拾萬	壹拾萬	壹仟萬
發行及交易地點(註2)	台北市	台北市	台北市
幣別	新臺幣	新臺幣	新臺幣
發行價格	依面額發售	依面額發售	依面額發售
總額	3,200,000,000	3,700,000,000	2,750,000,000
利率(%)	2.11	2.10	3.06
期限	五年期 101年02月05日到期	五年期 101年03月20日到期	九年期11個月 106年12月13日到期
受償順位	一般順位金融債券	一般順位金融債券	一般順位金融債券
保證機構	無	無	無
受託人	無	無	無
承銷機構	無	無	無
簽證律師	遠東聯合法律事務所 邱雅文律師	遠東聯合法律事務所 邱雅文律師	遠東聯合法律事務所 邱雅文律師
簽證會計師(註3)	勤業會計事務所 張日炎、楊明哲	勤業會計事務所 張日炎、楊明哲	勤業會計事務所 張日炎、楊明哲
簽證金融機構	無	無	無
償還方法	到期還本	到期還本	到期還本
未償還餘額	3,200,000,000	3,700,000,000	2,750,000,000
前一年度實收資本額	83,853,994,000	83,853,994,000	83,853,994,000
前一年度決算後淨值	122,038,616,000	122,038,616,000	144,895,426,000
履約情形	正常	正常	正常
贖回或提前清償之條款	無	無	無
轉換及交換條件	無	無	無
限制條款(註4)	無	無	無
資金運用計畫	專業之投資及中長期放款	專業之投資及中長期放款	專業之投資及中長期放款
申報發行金額加計前已發行流通在外之餘額占發行前一年度決算後淨值之比率(%)	22.66	25.68	22.36
是否計入合格自有資本及其類別	否	否	否
信用評等機構名稱、評等日期及其評等等級(註5)	中華信評 twAA-	中華信評 twAA-	中華信評 twAA

中華開發工業銀行 99 年度前各次金融債券發行及執行情形(續)

金融債券種類(註 1)	96 年第二期	96 年第三期	96 年第四期
中央主管機關核准日期、文號	96 年 07 月 24 日 金管會(六)字第 09600302160 號	96 年 07 月 24 日 金管會(六)字第 09600302160 號	96 年 07 月 24 日 金管會(六)字第 09600302160 號
發行日期	97 年 01 月 09 日	97 年 01 月 30 日	97 年 01 月 31 日
面額	壹仟萬	壹仟萬	壹仟萬
發行及交易地點(註 2)	台北市	台北市	台北市
幣別	新臺幣	新臺幣	新臺幣
發行價格	依面額發售	依面額發售	依面額發售
總額	1,100,000,000	9,000,000,000	1,000,000,000
利率(%)	0.00	3.00	3.10
期限	四年期 11 個月 101 年 12 月 13 日到期	七年期 104 年 01 月 30 日到期	七年三個月 104 年 04 月 30 日到期
受償順位	一般順位金融債券	一般順位金融債券	一般順位金融債券
保證機構	無	無	無
受託人	無	無	無
承銷機構	無	無	無
簽證律師	遠東聯合法律事務所 邱雅文律師	遠東聯合法律事務所 邱雅文律師	遠東聯合法律事務所 邱雅文律師
簽證會計師(註 3)	勤業會計事務所 張日炎、楊明哲	勤業會計事務所 張日炎、楊明哲	勤業會計事務所 張日炎、楊明哲
簽證金融機構	無	無	無
償還方法	到期還本	到期還本	到期還本
未償還餘額	1,100,000,000	9,000,000,000	1,000,000,000
前一年度實收資本額	83,853,994,000	83,853,994,000	83,853,994,000
前一年度決算後淨值	144,895,426,000	144,895,426,000	144,895,426,000
履約情形	正常	正常	正常
贖回或提前清償之條款	無	無	無
轉換及交換條件	無	無	無
限制條款(註 4)	無	無	無
資金運用計畫	專業之投資及中長期放款	專業之投資及中長期放款	專業之投資及中長期放款
申報發行金額加計前 已發行流通在外之餘 額占發行前一年度決 算後淨值之比率(%)	22.36	28.57	29.26
是否計入合格自有資 本及其類別	否	否	否
信用評等機構名稱、評 等日期及其評等等級 (註 5) (96/11/30)	中華信評 twAA	中華信評 twAA	中華信評 twAA

註 1：欄位多寡視實際發行次數調整。

註 2：屬海外公司債(包括國際金融業務分行發行)者填列。

註 3：係指該次發行金融債券依相關法令規定應經會計師查核未有相關法令所列情事之會計師。

註 4：如次順位債券、限制發放現金股利、對外投資或要求維持一定資產比例等。

註 5：無者免填。

註 6：屬私募者，應以顯著方式標示。

註 7：金融債券未償還期(次)餘額得依主管機關同一核准文號別彙總列示。

三、特別股發行情形

無。

特別股辦理情形

100年4月29日

項目		發行(辦理)日期(註2)	年 月 日 (註3)
面 額			
發 行 價 格			
股 數			
總 額			
權利義務事項	股 息 及 紅 利 之 分 派		
	剩 餘 財 產 之 分 派		
	表 決 權 之 行 使		
	其 他		
流通在外特別股	收 回 或 轉 換 數 額		
	未 收 回 或 轉 換 餘 額		
	收 回 或 轉 換 條 款		
每 股 市 價	年	最 高	無
		最 低	
		平 均	
	年	最 高	
		最 低	
		平 均	
	當 年 度 截 至 年 月 日 (註4)	最 高	
		最 低	
		平 均	
附其他權利	截至年報刊印日止已轉換或認股金額		
	發 行 及 轉 換 或 認 股 辦 法		
發行條件對特別股股東權益影響、股權可能稀釋情形及對現有股東權益影響			
贖回特別股對自有資本與風險性資產比率之影響			

註1：特別股辦理情形含辦理中之公募及私募特別股。辦理中之公募特別股係指已經本會生效(核准)者；辦理中之私募特別股係指已經董事會決議通過者。

註2：欄位多寡視實際辦理次數調整。

註3：屬私募者，應以顯著方式標示。

註4：應填列截至年報刊印日止之當年度資料。

註5：屬附認股權特別股者，另應填列下表。

附認股權特別股資料

100年4月29日

認股權特別股種類（註1）	第 次（期）認股權特別股
發行（辦理）日期	無
得認股種類及數量	
期限	
履約方式（註2）	
認股價格	
限制認股期間	
未執行認股數量	
未執行認股數量占已發行股份比率（%）	

註1：欄位多寡視實際辦理次數調整。

註2：應註明交付已發行股份或發行新股。

四、海外存託憑證發行情形

無。

海外存託憑證辦理情形

100年4月29日

發行(辦理)日期 (註2)		年 月 日 (註4)
項目		
發行(辦理)日期		無
發行及交易地點		
發行總金額		
單位發行價格		
發行單位總數		
表彰有價證券之來源		
表彰有價證券之數額		
存託憑證持有人的權利與義務		
受託人		
存託機構		
保管機構		
未兌回餘額		
發行及存續期間相關費用之分攤方式		
存託契約及保管契約之重要約定事項		
每單位市價 (註3)	年	
		最低
		平均
	當年度截至 年月日	最高
		最低
		平均

註1：海外存託憑證辦理情形含辦理中之公募及私募海外存託憑證。辦理中之公募海外存託憑證係指已經本會核准者；辦理中之私募海外存託憑證係指已經董事會決議通過者。

註2：欄位多寡視實際辦理次數調整。

註3：已參與發行海外存託憑證者，應列示最近一年度及截至年報刊印日止該海外存託憑證之相關市價，另海外存託憑證如有多處交易地點者，應按交易地點分別列示。

註4：屬私募者，應以顯著方式標示。

五、員工認股權憑證辦理情形

(一) 銀行尚未屆期之員工認股權憑證應揭露截至年報刊印日止辦理情形及對股東權益之影響。屬私募員工認股權憑證者，應以顯著方式標示無。

員工認股權憑證辦理情形

100年4月29日

員工認股權憑證種類(註2)	第 次(期) 員工認股權憑證(註5)
主管機關核准日期	無
發行(辦理)日期(註4)	
發行單位數	
發行得認購股數占已發行股份 總數 比率	
認股存續期間	
履約方式(註3)	
限制認股期間及比率(%)	
已執行取得股數	
已執行認股金額	
未執行認股數量	
未執行認股者其每股認購價格	
未執行認股數量占 已發行股份總數比率(%)	
對股東權益影響	

註1：員工認股權憑證辦理情形含辦理中之公募及私募員工認股權憑證。辦理中之公募員工認股權憑證係指已經本會生效者；辦理中之私募員工認股權憑證係指已經董事會決議通過者。

註2：欄位多寡視實際辦理次數調整。

註3：應註明交付已發行股份或發行新股。

註4：發行(辦理)日期不同者，應分別填列。

註5：屬私募者，應以顯著方式標示。

(二) 累積至年報刊印日止取得員工認股權憑證之經理人及取得憑證可認股數前十大且得認購金額達新臺幣三千萬元以上員工之姓名、取得及認購情形

無。

取得員工認股權憑證之經理人及取得認股權憑證可認股數前十大且得認購金額達新臺幣三千萬元以上員工之姓名、取得及認購情形

100年4月29日

項目	職稱 (註1)	姓名	取得 認股 數量	取得認 股數量 占已發 行股份 總數 比率	已執行(註2)				未執行(註2)			
					已執行 認股 數量	已執行 認股 價格	已執行 認股 金額	已執行 認股 數量 占已發 行股份 總數 比率	未執行 認股 數量	未執行 認股 價格	未執行 認股 金額	未執行 認股 數量 占已發 行股份 總數 比率
經理人	無											
員工												

註1：包括經理人及員工（已離職或死亡者，應予註明），應揭露個別姓名及職稱，但得以彙總方式揭露其取得及認購情形。

註2：欄位多寡視實際發行次數調整。

六、併購或受讓其他金融機構

(一) 最近一年辦理併購或受讓其他金融機構，應揭露會計師對換股比率合理性之意見

無。

(二) 屬上市或上櫃銀行者，應揭露最近五年度曾經辦理併購或受讓其他金融機構之情形。以發行新股之方式併購或受讓其他金融機構股份者，應揭露其主辦證券承銷商所出具之評估意見

無。

(三) 屬未上市或未上櫃銀行，應揭露最近一季併購或受讓其他金融機構股份發行新股之執行情形及對股東權益之影響

無。

(四) 最近年度及截至年報刊印日止，經董事會決議通過併購或受讓其他金融機構股份發行新股者，應揭露執行情形及被併購或受讓其他金融機構基本資料。辦理中之併購或受讓其他金融機構股份發行新股，應揭露執行情形及對股東權益之影響

無。

被併購及受讓其他金融機構之基本資料表

100年4月29日

金融機構名稱 (註)		無
金融機構地址		
負責人		
實收資本額		
主要營業項目		
主要產品		
最近年度 財務 資料	資產總額	
	負債總額	
	股東權益總額	
	淨收益	
	稅前損益	
	本期損益	
每股盈餘		

註：欄位多寡視實際併購及受讓其他金融機構家數調整。

七、資金運用計畫執行情形

99 年度未申請發行金融債券額度。

(一) 計畫內容

無。

(二) 執行情形

無。

伍、營運概況

一、業務內容

(一) 主要業務、各業務資產及(或)收入占總資產及(或)收入之比重及其成長與變化情形

1. 主要業務

- (1) 收受支票存款及其他各種存款。
- (2) 發行金融債券。
- (3) 辦理放款。
- (4) 投資有價證券。
- (5) 辦理直接投資生產事業、金融相關事業及創業投資事業。
- (6) 辦理國內外匯兌。
- (7) 辦理國內外保證業務。
- (8) 簽發國內外信用狀。
- (9) 辦理應收帳款承購業務。
- (10) 代理收付款項。
- (11) 承銷有價證券。
- (12) 辦理政府債券自行買賣業務。
- (13) 擔任股票及債券發行簽證人。
- (14) 辦理與前列各款業務有關之倉庫、保管、及各種代理服務事項。
- (15) 辦理出口外匯、進口外匯、一般匯出及匯入匯款、外匯存款、外幣貸款及外幣擔保付款之保證業務。
- (16) 辦理政府機關、國內外事業及財團法人之財務、投資及管理之規劃、顧問及其他輔導協助事項。
- (17) 辦理依信託業法核定辦理之業務。
- (18) 依法令及主管機關規定辦理衍生性金融商品業務。
- (19) 經目的事業主管機關核准辦理之其他有關業務。

本行辦理存款及外匯業務對象為公司組織之投資戶與授信戶、依法設立之保險業與財團法人及政府機關。

2. 業務比重及成長與變化

單位：新臺幣仟元

項 目	97 年度		98 年度		99 年度	
	金 額	%	金 額	%	金 額	%
利息淨收益	2,103,562	(註)	1,237,522	20	1,084,804	12
利息以外淨收益(損失)	(3,612,309)	(註)	4,948,796	80	8,127,603	88
合計	(1,508,747)	(註)	6,186,318	100	9,212,407	100

資料來源：各年度經會計師查核簽證之財務報告。

註：因 97 年度為淨損失，故不予以計算。

(二) 本年度經營計畫

1. 本行 100 年度經營計畫如下：

- (1) 西進大陸，創造多元化投資收益
- (2) 積極發展海外分行業務及私募股權基金併購融資相關服務
- (3) 分散獲利來源，提高海外投資比重
- (4) 持續嚴格執行風險控管並增強內部控管

2. 各主要事業群之年度計畫分別列示如下：

(1) 直接投資事業群

- 持續落實產業分工，以強化同仁在專業領域的產業知識、深耕人脈網絡，進而深度掌握產業脈動
- 聚焦「大中華」及「全球」雙軌的投資策略，建立多元化的投資組合並平衡投資風險
- 持續運用投資組合績效評估制度，以引導各產業小組達到投資資產效益的最大化，進而達成年度預算目標
- 適時調整投資組合，提昇資金運用效率，並加強投資管理以充分發揮本行之附加價值，進而為股東創造最大利益
- 加強投資戶的風險管理，落實投資戶分級管理及流動性風險管理，以控制風險及適時啟動退場機制
- 分階段完成海外子公司的精簡及整合計畫，以節省子公司的管理人力
- 持續與國際頂尖投資機構合作，參與美國及歐洲等地區的私募股權基金投資案，以分散產業及區域性風險，並積極拓展全球業務版圖
- 利用長期在亞洲地區從事投資業及與國際性投資機構良好關係之優勢，籌集美金私募股權基金，加強亞洲地區之投資
- 籌設大陸業務據點，以期迅速掌握兩岸金融 MOU 簽訂後的商機，奠定大中華地區的投資標竿地位
- 與大中華地區經營有成的知名機構及企業合作，籌集人民幣募私募股權基金，積極佈建大中華投資網絡，建立策略聯盟關係

(2) 企業金融事業群

- 本行組織為以客戶導向型組織，以提升整體行銷戰力，客戶經理(RM)負責客戶開發及擔當全行產品之行銷與服務窗口，並採產業分工概念，劃分客戶組織。產品經理(PM)負責產品研發、定價及承作條件擬定等，適時提供客戶所需之金融產品
- 透過交叉銷售及控制風險資產成長與貸款風險之主要考量下，適時提高資產部位，藉由資產調整，改善資產品質
- 強化業務多元化產品線之營運平台，提升產品專業能力與金融創新，複雜之產品結構由產品經理(PM)主導。定期舉辦產品說明，培養客戶經理(RM)對產品之認知
- 依客戶分類配置資深(淺)客戶經理，深入了解客戶需求，即時引薦產品經理進場產品規劃。透過產品經理(PM)與客戶經理(RM)的通力合作，提供客戶全方位解決方案(Total Solution)的服務
- 穩健拓展國際聯貸業務，積極籌設大陸業務據點，發展海外分行業務及私募股權基金併購融資相關服務

(3) 權益證券事業群

- 以精簡並具有經驗之交易團隊以穩定及增強自營交易獲利
- 積極參與電子商務開發及開發多種行銷活動以增強權證及結構式產品銷售
- 加強 IT 人員協助建立並強化衍生性產品之交易系統及增加行銷業務
- 持續嚴格執行風險控管並增強內部控管及交易彈性
- 發展多種市場中立策略以分散獲利來源基礎

(4) 固定收益事業群

- 加強佈局海外市場，提高海外收益比重
- 配合主管機關開放腳步，掌握投資大陸地區有價證券或從事人民幣相關業務之契機
- 交易標的以具有高流動性者及市場價格透明者為主
- 強化交易人員素質，延攬資深交易人員
- 持續進行交易系統及交易帳務系統之強化與汰換
- 交易流程合理化，降低交易相關成本
- 依據利率、外匯、及商品市場走勢之變化及客戶財務管理需求，設計並提供相關之衍生性金融商品
- 增加手續費收入比重，提高營收穩定性

(三) 市場分析

1. 銀行業務經營之地區

本行業務經營地區主要以國內市場為主，總行設立於台北市，另於桃園、台中及高雄設有三處分行，至於海外方面，則將目標市場鎖定在亞太地區。

2. 市場未來之供需狀況與成長性

2.1 需求狀況與成長性

(1) 100 年民間投資將呈小幅負成長

97 年在金融海嘯影響下，景氣復甦前景不明，產業營收及獲利劇減，加以金融機構投資及授信傾向保守，企業亦持續去槓桿化，皆加重投資之頹勢；營建工程則因房市向下修正，推案量減少，以上因素導致民間投資負成長 13.78%。98 年初民間投資在出口重挫，產能利用率偏低，接單能見度不明，廠商持續延後資本支出，加以房市推案保守，投資表現仍然疲弱；直到 98 年下半年景氣才見訂單回穩，廠商重啟設備投資並提升製程，合計全年仍大幅負成長 19.38%。99 年因出口暢旺，製造業產能利用率續居高檔，加上電子產品推陳出新及應國際大廠的委外代工需求，帶動國內高科技業者持續積極擴充設備並提升製程，民間投資成長 17.8%(其中機械設備投資成長 36.9%)。展望 100 年，隨國際經濟持續好轉，科技產品不斷創新有助激勵需求，加以兩岸簽署經濟合作架構協議(ECFA)與早期收穫項目正式上路，因此引伸投資需求仍在，但因為 99 年民間投資規模基數已高，因此主計處預測 100 年民間投資將呈現負成長 1.8%。

(2) 外部需求平平，但對大陸投資需求持續增溫

99 年全球經濟持續復甦，惟 98 年對外投資呈現負成長，其中 99 年 1~12 月申報對外投資件數為 247 件，較上年同期減少 1.59%，投(增)資金額為 28 億 2,345 萬 1 千美元，亦較上年同期減少 6.06%，主因全球景氣復甦除新興亞洲外力道逐漸偏弱，因此整體企業對外投資策略趨於保守，致對外投資持續下滑。另一方面，99 年 1~12 月核准對中國大陸投資件數為 518 件，較上年同期增加 108.03%，核准投(增)資金額為 122 億 3,014 萬 6 千美元，亦較上年同期增加 101.87%，在其他地區對外投資稍顯低靡時明顯突出，雖有中國大陸產業政策調整與調整基本工資的不利影響，但因兩岸 ECFA 的簽訂利多加持，互動更趨緊密，各項交流進一步展開，使得資金需求有迅速的成長。展望 100 年，由於 ECFA 效應仍然延續，預計對大陸投資將持續增加，但除此之外整體對外投資展望偏中性。

2.2 供給狀況與成長性

79 年政府開放銀行設立，本國銀行家數急劇增加，89 年本國銀行家數一度高達 53 家；政府於 90 年底開放設立金融控股公司，期望藉由同業購併與異業整合解決金融機構家數過多問題，然整體成效並不顯著，預期未來金融整併風潮仍將持續。然目前國內金融機構競爭激烈，市場資金狀況仍屬充裕。在創投業方面，根據 99 年最新台灣創業投資年鑑資料，截至 98 年底創投公司合計 288 家，新成立創投公司家數為 8 家，資本額合計 1,640 億元；投資規模方面，截至 98 年底創投事業累計投資金額達到 2,502.3 億元，案件數達 13,327 件，其中 98 年當年度創投投資案件數為 533 件，相較 97 年減少 14.03%，投資總金額為新台幣 122 億，較去年總額減低 11%。98 年創投業平均 EPS 為 0.88 元，自 97 年的(0.02)元恢復，近 5 年來僅低於 96 年的 1.02。預期 100 年在全球景氣仍溫和復甦且股市仍看多的情況下，國內創投業累積投資金額預料將以 8% 的速度擴張。

3. 競爭利基及發展遠景之有利及不利因素與因應對策

3.1 有利因素

(1) 財務結構健全

本行過去在強化資產品質及提高財務透明度方面所作之努力，99 年各項財務指標，如償債能力、資本適足率以及負債/淨值等，皆優於同業平均，健全的財務結構是穩健經營的基石，且未來績效將會提昇及優化。

分析項目		分析對象	97 年度	98 年度	99 年度
償債能力	存放比(%)	中華開發工銀	242.61	196.67	140.94
		國內銀行平均	78.5	74.75	75.12
	流動準備率(%)	中華開發工銀	86.94	117.39	121.35
		國內銀行平均	21.92	26.18	27.89
經營獲利能力	稅前純益/ 平均淨值(%)	中華開發工銀	(3.01)	4.11	5.85
		國內銀行平均	1.83	4.58	9.15
	稅前純益/ 平均資產(%)	中華開發工銀	(1.41)	2.11	2.98
		國內銀行平均	0.12	0.28	0.57
	稅前純益/ 員工 人數(仟元)	中華開發工銀	(6,496)	8,747	13,102.93
		國內銀行平均	60.98	529.15	1,091.70
資本適足性(%)	中華開發工銀	19.83	33.06	31.01	
	國內銀行平均	11.04	11.85	11.96	
負債/淨值(倍數)	中華開發工銀	1.10	0.80	1.13	
	國內銀行平均	16.63	16.15	15.72	

資料來源：「中華開發工銀」係依會計師查核數據；「國內銀行平均」係依中央銀行一本國銀行營運績效(99/12)。

(2) 豐富的產業經驗及實力，深耕客戶關係

本行業務著重直接投資，海內外皆有佈局，並掌握產業變化脈動。除了挹注客戶中長期的資金，亦深耕與客戶之間的關係。本行亦可借重長期在產業分析及財務規劃所厚積之經驗與實力，運用企業整體資源與豐富的投資管理經驗，提供客戶穩定而多元化之財務工具，成為投資客戶之長期策略性夥伴。

(3) 落實功能性管理，整合集團資源，發揮綜效

金控針對各專業領域，聘請專家擔任業務督導，除訂定整體性策略外，亦能發揮投資業務與投資銀行業務相輔相成的優勢，進一步整合集團內之資源，發揮最大之效益。

(4) 授信業務資產品質良好

本行針對企業新設、擴充營運成長所需，提供中長期計畫性貸款及營運週轉需求。截至 99 年底本行逾放比降至 0.59%，在全體銀行平均皆持續下降的情況，本行的表現略優於同業，而備抵呆帳覆蓋率提升至 283.08%，則大幅高於同業平均水準。

年度		97 年度	98 年度	99 年度
逾放比(%)	中華開發工銀	1.60	1.22	0.59
	國內銀行平均	1.54	1.15	0.61
覆蓋率(%)	中華開發工銀	96.56	138.80	283.08
	國內銀行平均	76.57	95.70	188.43

資料來源：「中華開發工銀」係依會計師查核數據；「國內銀行平均」係依中央銀行—本國銀行營運績效(99/12)。

(5) 財務規劃與專案顧問業務經驗

本行過去擔任多項大型公共建設計劃、土地資源開發計劃之財務顧問並參與規劃專案融資計劃，如台北捷運系統規劃、高雄捷運系統財務規劃、購物中心及金融大樓等。從這些大型公共工程的參與開發過程，累積濃厚專案顧問及財務規劃經驗、龐大法人客戶群，以及豐富的投資經驗與產業知識。政府近年來為提振經濟，擴大公共建設投資，本行所累積之專案規劃經驗，將是未來配合國家經濟資源有效運用與配置之競爭利基。

(6) 優秀與專業化導向之人力結構

相較其他金融同業，本行主要晉用博士、碩士專才，且以年輕化及專業化為導向，並給予持續不斷的內外部教育訓練，務求理論與實務相互印證，以保持競爭力。另外亦吸收來自國內外的菁英；此一高水準且具活力之人力結構，正充分發揮本行專業服務的經營理念，實足以因應未來成長及專業的新挑戰。

(7) 工業銀行法鬆綁，積極全球布局

96 年金管會通過工業銀行設立及管理辦法修正條文，增加工業銀行得投資於國際性或區域性金融組織發行之債券、信託業發行之共同信託基金與私募之受益憑證、認股權憑證及認購（售）權證，並放寬投資於不具股權性質之有價證券之限額。隨工業銀行之財務監理鬆綁，將有利資金轉投資之效率性。未來本行亦將積極布局海外市場，目前透過海外子公司已在全球直接投資或共同投資，另外也參與投資全球頂尖的私募股權基金。

3.2 不利因素與因應對策

(1) 受法令限制產品服務不全，未來計劃擴增產品線

本行為台灣最大的工業銀行，長期以來業務發展侷限於直接投資及中長期授信之法人業務。透過金融控股公司法，金融機構將銀行、保險、證券、票券，甚至創投等業務加以整合，過去異業單獨發展的情況已漸漸被「金融百貨」經營型態取代，面對其他金融機構藉由業務整合，擴大經營規模，並切入直接投資領域，未來本行競爭優勢受到挑戰。惟本行持續以過去累積之產業經驗，掌握最新發展契機並積極開發潛在投資標的，並藉金融控股公司整合開發工銀及大華證券，建立共同資源平台，以發揮營收綜效。

(2) 營收來源仰賴投資處分收益，未來將強化其他業務經營

本行過去營收主要來自於直接投資股權之處分，營收獲利深受股市波動影響。在公司股本日漸龐大之際，為能符合股東期望之報酬，勢須改善過去高度依賴投資處分之不均衡現象。未來將擴大投資產業別，不限於電子業與高科技業，以期能降低整體投資風險；另外亦持續強化其他業務經營，如基金管理及財務操作等等，藉以增加手續費收入及短投收益，平衡公司獲利來源。

(3) 國際化與自由化為本土金融機構帶來新的經營壓力

為建立亞太金融中心，政府積極推動金融自由化與國際化，藉由法令鬆綁及開放本國市場等做法，引進國際金融機構，本土金融機構面臨國際金融集團之競爭壓力將日益增加。面對國際金融機構之競爭，除了持續加強員工訓練，維持人力素質之競爭力，引進具有金融創新之專業團隊，以提昇本行對於新種業務之開發與拓展能力；另一方面，將加快金控旗下業務之整合，發揮經營綜效與經濟規模，以提昇金融服務之競爭力。

(四) 金融商品研究與業務發展概況

1. 說明最近二年內主要金融商品

配合金融創新之國際趨勢，本行近年來積極投入新種金融商品之研究發展，目前已陸續開辦無本金交割外幣對人民幣換匯換利交易、人民幣無本金交割利率交換、外幣商品交換、及外幣商品期貨暨外幣商品期貨選擇權等多樣新種金融商品。

直接投資部亦積極研擬募集基金之新型投資工具，期望透過多樣化的產品，提高直接投資之靈活度並同時滿足客戶之財務規劃。

信託部亦刻籌辦擔任「台灣存託憑證之存託機構」，以及規劃有價證券信託之借券業務，俾以擴大本行信託業務之服務範疇。

2. 增設之業務部門與其截至年報刊印日前之規模及損益情形

近二年並未增設業務部門。

3. 最近二年度研究發展支出及其成果，並略述未來研究發展計畫

(1) 最近二年度研究發展支出及其成果

本行研究發展支出為 620 萬元，主要用於購置專業圖書及電子資料庫、編印相關出版刊物等。重要研究成果包括：

— 出版產經紀事、金融月報、中國及亞洲金融月報等，刊載專論國內外最新總經情勢、產業專題、金融動態及景氣預測，並定期登載於本行內部網站上供投資及授信等往來之參考

— 定期及不定期針對國內外經濟、產經及金融情勢之最新發展提出研究報告

(2) 略述未來研究發展計畫

持續關注國內外經濟金融情勢之發展，及時提出相關研究報告供首長決策參考，或適時登載於相關刊物中，供內部單位決策參考。

(五) 長、短期業務發展計畫

本行短期將朝以下方向努力：

- 西進大陸，創造多元化投資收益
- 積極發展海外分行業務及私募股權基金併購融資相關服務
- 分散獲利來源，提高海外投資比重
- 持續嚴格執行風險控管並增強內部控管

本行長期之發展方向：

- 佈局亞太地區，落實區域性發展
- 以直接投資及投資銀行業務為核心事業
- 以企金業務輔助強化核心事業競爭力
- 擴充營運規模，強化鞏固市場地位
- 研發新產品，分散收益來源
- 打造成為亞太地區具領導地位之金融集團

二、從業員工最近二年度及截至年報刊印日止從業員工人數、平均服務年資、平均年齡、學歷分布比率、員工持有之專業證照及進修訓練情形

最近二年度及截至年報刊印日止從業員工資料

年 度		98年12月31日	99年12月31日	當年度截至100年4月29日(註1)
員 工 人 數		592	593	586
平 均 年 齡		38.3	38.8	39.0
平 均 服 務 年 資		6.9	7.3	7.5
學 歷 分 布 比 率	博 士	0.5%	0.5%	0.5%
	碩 士	54.9%	54.0%	53.3%
	大 專	43.8%	44.7%	45.2%
	高 中	0.8%	0.8%	1.0%
	高 中 以 下	0%	0%	0%
員 工 持 有 專 業 證 照 之 名 稱 及 人 數	CFA	7	5	5
	CIIA 國際投資分析師	0	1	1
	CPA(國內)	12	13	15
	CPA(國外)	3	3	4
	FRM	9	14	14
	IPMA Level D 專案副理	1	1	1
	中華民國律師	0	0	1
	美國律師	1	3	3
	內部稽核師	11	10	13
	外匯交易專業能力	1	1	1
	企業內部控制基本能力	3	2	2
	投信投顧相關法規(含自律規範)	1	2	2
	投信投顧相關法規(含職業道德)	2	4	5
	投信投顧業務員資格測驗	62	58	61
股務人員專業能力測驗	4	4	7	

年 度		98年12月31日	99年12月31日	當年度截至100年4月29日(註1)
員工持有專業證照之名稱及人數	初階外匯人員專業能力測驗	41	38	41
	初階授信人員專業能力測驗	55	51	54
	金融人員風險管理專業能力測驗	3	3	5
	金融人員授信擔保品估價專業能力	3	3	3
	金融市場常識與職業道德測驗	34	35	39
	金融稽核師	1	1	1
	信託法規測驗	3	1	1
	信託業業務人員信託業務專業測驗	184	166	167
	高等考試金融人員業務組考試	1	1	1
	專案管理師	2	1	3
	理財規劃人員專業能力測驗	76	71	74
	票券人員專業能力測驗	15	14	15
	期貨商業務員資格測驗	56	51	54
	期貨經紀商業務員資格測驗	2	2	3
	結構型商品銷售人員資格測驗	0	0	2
	進階授信人員專業能力測驗	7	6	6
	債券人員專業能力測驗	15	13	13
	會計審計人員	1	1	1
	資產證券化基本能力測驗	8	7	8
	銀行內部控制基本測驗	187	182	197
	融資融券業務員	2	2	2
	證券投資分析人員資格測驗	5	5	5
	證券商高級業務員資格測驗	118	111	118
	證券商業務員資格測驗	42	36	38
證券經紀商高級業務員資格測驗	1	1	1	
總 計	979(註2)	923	987	

註： 1. 應填列截至年報刊印日止之當年度資料。

2. 因調整部份所列證照，故此為調整後之數字，與前年度之年報數字不同。

三、企業責任及道德行為

本行母公司開發金控一向秉持著「助人興業、創造價值」的企業宗旨，履行企業對社會應盡的責任。除了提供完整、專業的金融服務之外，更協助企業順利興業、成長，配合當下的法令制度協助產業升級以獲得利潤，回饋股東及社會大眾。在社會公益方面，秉持著對台灣社會的長期承諾，不僅期許自己是一流的投資銀行，同時也是協助社會向上提昇的企業典範。

88年，由中華開發工業銀行捐贈成立財團法人中華開發工業銀行文教基金會，專注於教育、公益、人文關懷等慈善活動。有感於「教育是最有價值的投資」，開發金控以關心下一代、投資孩子的未來作為未來公益活動主軸，希望透過各種捐贈與實質協助學童健全成長與發展的活動，喚起各方關注，匯集各方的力量。

在母公司開發金控的積極參與下，四年來已在兒童教育及健康的相關公益活動中投入逾新臺幣四仟多萬元。自94年開始，開發金控發起全體員工認購「愛心饒寶寶餐盒」，協助伊甸基金會永續經營「烘焙庇護工場」，鼓勵身心障礙的孩子靠自己的雙手工作。四年來認購了愛心饒寶寶烘焙糕點，累計資助伊甸金額高達新臺幣一千兩百萬元。97年金融海嘯狂掃全球經濟，受創最深的是社會底層的弱勢族群及依賴善心捐助的社福機構，中華開發員工主動捐出手中消費券，幫助身障者快樂工作。98年及99年之歲末，基金會舉辦感恩愛心義賣會，有來自台東原愛工坊原住民工藝品、伊甸與育成基金會之庇護工場產品，所得共近百萬元全數回饋以上公益團體。

此外，本行於94年底開始補助偏遠地區中小學營養午餐加菜金，希望為學童的飲食添加更多的鈣質營養；95年更舉辦「中華開發金控營養午餐100分計劃—校園料理達人甄選活動」，藉以鼓勵偏遠學校廚工人員提昇廚藝，建立正確的烹調觀念，提昇學童營養午餐品質。這個別具意義的活動亦與電視台合作，推出「校園料理達人——營養午餐100分」節目，不僅增加社會大眾對學童午餐的關注，更獲選為96年第二季「優良電視節目」。96年度本行提高捐贈加菜金額為1,200萬元，以使更多學童受惠；並結合「中華開發家庭日」，邀請台東縣新興國小設立愛心公益專區，義賣學生家長所製作之織品和木雕，實際協助改善學童家境。兩年多來，這個公益活動已讓全台共計六個偏遠縣市，168所中小學，共13,000多名學童受惠。97年適逢物價飛漲，偏鄉地區學校經營午餐更加困難，本行將每日加菜金加倍，捐贈給全台共71所偏鄉小學校，幫助學校度過難關，同時資助教育部培訓校園廚工的計畫，累計金額高達1,200萬元。此種長期對學童的關懷及努力亦獲得教育部的肯定。98年更與教育部共同策劃並製作【校園+1×廚】系列美食教育節目，於公共電視頻道播出。節目由許傑輝主持，每一集皆會邀請兩位不同校的廚工參加創意料理觀摩，中華開發相信學童午餐的提升必須靠校園廚工人員擁有好的手藝與正確的料理觀念，因此中華開發企劃且贊助【校園+1×廚】節目，正是為了這個理想而努力。

為拉近城鄉教育資源的差距，縮短偏遠地區弱勢學童的學習落差，工銀文教基金會於 96 年成立「薪傳 100 × 課輔 100」獎助計劃。此贊助計畫將以每年五百萬元獎學金，獎助 100 位國內公私立大學在學之優秀清寒學生，並鼓勵接受獎助的大學生貢獻 100 小時的義工服務，投入偏遠地區弱勢學童的課後輔導工作，使本行的愛心善舉擴大至高等教育的領域。第一屆獎助活動的服務成果，獲得配合社福機構及學校與政府機關的肯定，並期盼本行能再提供課輔志工的資源協助弱勢兒童課業，改善他們的困境。第三屆志工於 99 年更將服務加碼，增加 30 小時閱讀陪伴時數。至今共計累積超過三萬小時的優質陪伴，深入全台灣中國小，與輔導室合作，並獲得學校及社福團體的高度肯定。

98 年工銀文教基金會為打破智育至上之迷思，並鼓勵適性教育，設立『我們班的小飛象：小天份大未來築夢計畫』獎助金，鼓勵課業低成就之學生開發智育以外之優勢能力。本公益計畫深受教育部肯定，獲選為最佳公益提案及扶植團隊獎。這個築夢計畫，需要熱情的大人站出來，以行動為起點，透過拍攝紀錄孩子的短片，號召社會投入更多資源幫助更多的孩子；也讓長期認真關注品格教育的學校、老師及家長獲得肯定。最終，我們樂見孩子們從多元角度欣賞他人的優點，學習友愛與合作、關懷與利他。99 年受益於此計畫的個人與團體，共計至少 200 人。這些孩子在師長充滿愛的陪伴及鼓勵下，均在能力與自信上明顯提升，確實獲得了學習上的成就感與滿足。本計畫將持續協助有才華的弱勢學子，找到自己發光的舞台。

98 年 8 月的莫拉克風災重創台灣南部與台東部分山區，母公司及員工共計捐款一千萬元予聯合勸募協會，幫助災區重建工作。中華開發員工更自發愛心捐助台東嘉蘭災區兒童課後照顧計畫，透過工銀文教基金會於嘉蘭中繼屋開設課輔班，招募台東大學志工授課及陪伴。除了提供災區學童一個優質的學習環境，豐富多元的課程，也帶給兒童心靈重建所需的養分。99 年除了課後輔導、夏令營隊，並有計畫地運用在地資源，培訓了社區父母閱讀帶領課程，提升親職功能。

實踐公益是母公司及本行對台灣社會的長期承諾。我們深信，企業長期承諾投入社會公益，善盡企業公民責任，可將社會責任轉換為競爭力，提高企業的社會聲望，並且塑造正面的公司形象。未來我們仍將繼續積極投入公益，回饋社會，深耕台灣！

四、資訊設備

(一) 主要資訊系統硬體、軟體之配置及維護

本行主要資訊系統依業務功能劃分如下：

- 銀行存放匯業務系統配置於 IBM Z890 大型主機平台
- 外匯業務系統配置於 Windows 平台及 IBM DB2/6000 資料庫
- 長短期投資系統分別配置於 Windows 平台及 IBM RS/6000 AIX 平台
- 金融交易前中後台系統分別配置於 Windows 平台及 SUN Solaris 平台
- 資料倉儲系統配置於 Windows 平台
- 辦公室自動化系統配置於 Windows 平台

本行所有硬軟體設備皆與專業廠商簽有維護合約，由專業廠商提供維護服務。各主要業務應用系統皆由本行資訊人員負責維護。新種業務系統視需求採自行建置或委由外部廠商開發並於完成後由資訊單位接手維護。

(二) 未來開發或購置計畫

為配合公司整體營運發展及政府法規要求，100 年重要資訊系統開發建置計畫包括：

- 新財會系統平台建置
- 績效整合平台建置
- 網路銀行系統規劃與建置
- 有價證券借券信託系統建置
- 金融商品權益證券後台系統建置
- 新一代金融交易平台評估規劃
- 新人力資源管理系統建置
- 交易室前中後台系統異地備援機制建置
- 網路監控及效能管理系統建置
- 個人電腦端點防護管理系統建置

(三) 緊急備援與安全防護措施

1. 網路安全及監控機制

訂定嚴謹之網路使用管理規範供員工遵循，並建置各項安全機制以保障網路安全，包括：

- 內部防火牆系統：將伺服器集中於 Server Farm 內並以 Application Layer 防火牆加以保護，透過安全管制政策過濾與管理外部網路連線及內部上網行為，以防範內部網路資訊之不當存取。

- 無線網路監控系統：透過無線網路監控阻擋系統，防止公司個人電腦或筆記型電腦內建之無線網路訊號（WiFi）連線至外部網路，以達到保護公司內部資訊系統與資料的安全。
- 主動式網路入侵偵測系統：利用監聽各網段封包並做合法網路行為比對的方式，即刻阻絕非法網路行為，以防範內部電腦被植入後門程式。
- SSL_VPN 加密機制：以資料加密的連線方式提供內部網路資源供員工於外部使用，確保內部網路的資訊安全。
- 網路連線監控機制：建立內部網路連線監控機制，一旦伺服器或網路連線異常即發出警示並通知管理人員處理，確保網路運作正常。
- 網際網路管制機制：主動封鎖有資安危害的網站，以防範不當網站的連線確保內部網路安全；並留存網站使用軌跡記錄與用量分析，以為內控稽查之用。

2. 系統安全管制

訂定明確之電腦安全管理規範，作為各系統資源存取及安全管制依據，包括下列管控：

- 各系統依業務要求制定群組與權限管制政策，並依安全管理規範制定帳號檢核原則。透過防火牆與系統帳號雙控管之機制，限制使用者之登入權限及使用範圍，並每日產出安控報表針對使用者活動作勾稽。
- 主要業務系統分別建置營運、開發/測試環境，各系統版本在正式上線至營運環境前，皆需經過完整測試驗證，以確保系統品質。
- 依各應用系統特性制定程式版本控制與資料異動規定，由獨立專屬的資料管制人員執行變更，以確保資訊安全，並留存稽核軌跡。

3. 電腦病毒防毒措施

針對 Windows 平台設置各項病毒防護措施，包括：

- 集中式病毒防治管理機制：以主動的方式即時更新病毒碼與防毒程式。同時利用管制中心的即時警示功能，及早針對異常的電腦作處置。
- 集中式修正程式更新機制：將 Windows 漏洞的更新修補即時派送至每一台 PC 上，以防範病毒入侵或後門程式入侵。
- 弱點掃瞄機制：因應層出不窮的 Windows 系統漏洞佈建弱點掃瞄工具，定期進行弱點掃瞄分析龐大數量的 Windows 伺服器與個人電腦作業環境安全上的弱點，以修補資安漏洞達到提昇電腦的使用安全。
- 信件過濾機制：透過 Anti-Spam 作信件的過濾，以防堵垃圾信件及病毒夾帶，提昇電子郵件的使用安全。

4. 緊急備援措施

- 為維護資訊中心營運環境的安全，針對機電環境與核心網路環境建置不停機的備援機制，並每半年定期實施演練測試。
- 對各主要系統依其資料保存特性，訂定不同的系統備存策略執行備份，並定期作復原演練。
- 依據業務系統重要性建置不同等級的災變復原措施。包括同地備援、異地備援、同步備援等。
- 以委外方式建置資訊系統異地備援中心，針對主要銀行業務系統提供異地備援作業，並定期演練。
- 本行位於南港的資訊中心主要提供資訊作業服務，同時兼具異地作業備援中心功能。利用南港資訊中心網路、資訊系統、電力設施及辦公空間等資源，提供可容納 200 名業務單位同仁營運作業的備援辦公場所，連同原資訊系統異地備援機制，架構出更完備之整體災害應變體系。
- 除上述災變應變措施，為增進系統的穩定度建置 Windows 平台即時監控機制，針對資訊系統各項健康指標做即時性監控以即時發現系統異常狀態與關聯性影響，快速排除問題降低對業務營運的衝擊。

五、勞資關係

(一) 列示銀行各項員工福利措施、退休制度與其實施情形，以及勞資間之協議與各項員工權益維護措施情形

1. 提供員工餐廳及供應午餐。
2. 辦理職工及其配偶、未成年子女與父母意外及傷病住院醫療保險。
3. 退休制度依公司員工退休及勞工退休金條例相關規定辦理。
4. 設立職工福利委員會，依據「職工福利條例」規定，審酌經費概況辦理各項活動。
5. 提供員工購屋貸款及消費性貸款。

(二) 列明最近年度及截至年報刊印日止，因勞資糾紛所遭受之損失，並揭露目前與未來可能發生之估計金額及因應措施，如無法合理估計者，應說明無法合理估計之事實

本行運用各類管道，有效的與員工溝通，即時回應員工意見，勞資關係和諧，未發生勞資糾紛事件。

六、重要契約

重要契約

契約性質	當事人	契約起訖日期	主要內容	限制條款
投資協議書	佳世達科技(股)公司	97.04.11 簽約	投資生產事業	於股票交付日起滿三年後，佳世達應於一個月內向主管機關遞件補辦私募股票之公開發行及上市，並應盡力於三個月內完成上市程序。

七、最近年度依金融資產證券化條例或不動產證券化條例申請核准辦理之證券化商品類型及相關資訊

無。

陸、財務概況

一、最近五年度簡明資產負債表及損益表資料

(一) 簡明資產負債表

單位：新臺幣仟元

項目	年度	最近五年度財務資料 (註 2)					當年度截至 100 年 4 月 29 日財務資料 (註 4)
		95 年底	96 年底	97 年底	98 年底	99 年底	
現金及約當現金、存放央行及拆借銀行同業		37,525,556	29,626,071	22,201,189	39,866,429	58,842,989	不 適 用
公平價值變動列入損益之金融資產		20,209,710	21,304,647	18,256,087	10,692,676	25,109,317	
附賣回票券及債券投資		1,383,212	1,204,084	150,003	—	807,480	
備供出售金融資產		53,774,053	73,134,049	41,172,556	45,996,254	53,838,554	
貼現及放款—淨額		70,920,335	83,088,514	78,783,537	64,519,126	70,543,210	
應收款項—淨額		9,937,663	3,918,057	2,373,668	3,871,456	3,486,900	
採權益法之股權投資		41,484,114	47,595,519	40,920,854	44,084,276	42,678,328	
固定資產 (註 3)		796,916	829,402	1,227,071	1,104,874	1,119,918	
其他金融資產		36,314,977	37,349,736	35,726,201	29,486,034	21,427,398	
其他資產—淨額		839,865	4,210,948	6,681,122	2,969,422	1,153,780	
資產總額		273,186,401	302,261,027	247,492,288	242,590,547	279,007,874	
央行及銀行同業存款		29,578,831	38,434,136	7,214,988	4,702,740	6,174,632	
存款及匯款		13,935,211	26,969,059	30,716,107	31,070,221	48,674,365	
公平價值變動列入損益之金融負債		5,156,324	10,720,483	25,704,017	12,132,037	17,946,015	
附買回票券及債券負債		16,776,348	35,482,898	14,675,142	8,887,887	14,417,480	
應付金融債券		23,400,000	24,500,000	31,708,902	28,780,769	27,852,637	
應計退休金負債		123,250	121,462	19,458	31,069	83,410	
其他金融負債		26,182,616	25,027,978	19,278,642	21,352,572	32,123,104	
其他負債		3,390,567	1,748,470	434,522	1,049,659	620,521	
負債總額	分配前	118,543,147	163,004,486	129,751,778	108,006,954	147,892,164	
	分配後(註 5)	128,290,975	165,718,527	129,751,778	112,576,658	(註 7)	
股本		83,853,994	77,603,994	77,603,994	77,603,994	77,603,994	
資本公積		32,071,471	28,411,121	28,366,820	28,361,957	28,485,742	
保留盈餘	分配前	19,861,091	19,959,478	13,512,746	19,404,297	22,378,191	
	分配後(註 5)	10,113,262	17,245,437	13,512,746	14,834,593	(註 7)	
金融商品之未實現(損)益		18,990,907	13,274,576	(2,038,709)	9,327,986	5,241,898	

項目	年度	最近五年度財務資料 (註 2)					當年度截至 100 年 4 月 29 日財務資料 (註 4)
		95 年底	96 年底	97 年底	98 年底	99 年底	
累積換算調整數		427,441	257,969	463,045	(130,448)	(2,663,657)	不適用
股東權益其他項目		(561,650)	(250,597)	(167,386)	15,807	69,542	
股東權益總額	分配前	154,643,254	139,256,541	117,740,510	134,583,593	131,115,710	
	分配後(註 5)	144,895,426	136,542,500	117,740,510	130,013,889	(註 7)	

註 1：信託投資公司應將自有資金及信託資金合併列示，惟應扣除指定用途信託資金部分，並註明該項信託資金之金額。

註 2：上列各年度財務資料均經會計師查核簽證。

註 3：當年度曾辦理資產重估價者，應予列註辦理日期及重估增值金額。

註 4：上市或股票已在證券商營業處所買賣之公司並應列示截至年報刊印日之前一季止，另財務資料是否經會計師簽證、核閱，或兩者皆否，應予註明。

註 5：上稱分配後數字，請依據次年度股東會決議之情形填列。

註 6：財務資料經主管機關通知應自行更正或重編者，應以更正或重編後之數字列編，並註明其情形及理由。

註 7：本行 99 年度盈餘分配案，尚待 100 年度董事會(代行股東會職權)決議後分配之。

(二) 簡明損益表

單位：新臺幣仟元

項目	年度	最近五年度財務資料 (註2)					當年度截至100年4月29日財務資料 (註3)
		95年度	96年度	97年度	98年度	99年度	
利息淨收益		1,760,838	2,505,220	2,103,562	1,237,522	1,084,804	不適用
利息以外淨收益(損失)		13,805,242	10,224,686	(3,612,309)	4,948,796	8,127,603	
呆帳迴轉利益(費用)－淨額		436,799	(648,000)	(808,261)	621,831	319,835	
營業費用		(1,999,280)	(2,018,620)	(1,548,122)	(1,629,793)	(1,762,206)	
繼續營業部門稅前損益		14,003,599	10,063,286	(3,865,130)	5,178,356	7,770,036	
繼續營業部門稅後損益		13,727,849	9,846,215	(3,732,691)	5,891,551	7,543,598	
會計原則變動之累積影響數(稅後淨額)		197,620	—	—	—	—	
本期損益		13,925,469	9,846,215	(3,732,691)	5,891,551	7,543,598	
每股盈餘(虧損)		1.73	1.22	(0.48)	0.76	0.97	

註1：信託投資公司請依自有資金及信託資金分別列示。

註2：上列各年度財務資料均經會計師查核簽證。

註3：上市或股票已在證券商營業處所買賣之公司並應列示截至年報刊印日之前一季止，另財務資料是否經會計師簽證、核閱，或兩者皆否，應予註明。

註4：會計原則變動之累積影響數以減除所得稅後之淨額列示。

註5：財務資料經主管機關通知應自行更正或重編者，應以更正或重編後之數位列編，並註明其情形及理由。

(三) 最近五年簽證會計師及其查核意見

年度	會計師事務所	會計師姓名	查帳意見
99	勤業眾信聯合會計師事務所	吳美慧、楊明哲	修正式無保留意見
98	勤業眾信聯合會計師事務所	吳美慧、楊明哲	修正式無保留意見
97	勤業眾信會計師事務所	吳美慧、楊明哲	修正式無保留意見
96	勤業眾信會計師事務所	吳美慧、張日炎	修正式無保留意見
95	勤業眾信會計師事務所	楊明哲、張日炎	修正式無保留意見

二、最近五年度財務分析

財務分析

分析項目	年度	最近五年度財務分析(註5)					當年度截至 100年4月 29日(註6)
		95年度	96年度	97年度	98年度	99年度	
經營能力	存放比率(註1)	378.39	285.84	242.61	196.67	140.94	不 適 用
	逾放比率	1.33	2.00	1.60	1.22	0.59	
	利息支出占年平均存款餘額 比率(註1)	2.53	3.09	2.42	0.70	0.46	
	利息收入占年平均授信餘額 比率	3.33	3.72	3.46	1.93	1.71	
	總資產週轉率(次)	0.06	0.04	(0.01)	0.03	0.03	
	員工平均收益額	27,797	20,565	(2,536)	10,450	15,535	
	員工平均獲利額	24,867	15,907	(6,273)	9,952	12,721	
獲利能力	第一類資本報酬率(%)	10.70	7.42	(3.22)	4.33	6.21	
	資產報酬率(%)	5.95	3.42	(1.36)	2.40	2.89	
	股東權益報酬率(%)	9.90	6.70	(2.90)	4.67	5.68	
	純益率(%)	89.46	77.35	(註2)	95.24	81.89	
	每股盈餘(元)	1.73	1.22	(0.48)	0.76	0.97	
財務結構	負債占總資產比率	43.39	53.94	52.43	44.52	53.01	
	固定資產占股東權益比率	0.52	0.60	1.04	0.82	0.85	
成長率	資產成長率	39.95	10.67	(18.12)	(1.98)	15.01	
	獲利成長率	31.29	(28.14)	(138.41)	(註13)	50.05	
現金流量	現金流量比率	(註3)	3.37	32.23	1.54	(註3)	
	現金流量允當比率	10.53	2.48	12.57	5.65	1.20	
	現金流量滿足率	(註3)	11.17	51.69	3.91	(註3)	
流動準備比率	159.97	65.90	86.94	117.39	121.35		
利害關係人擔保授信總餘額	11,425,713	11,241,396	7,680,803	5,819,549	3,751,698		
利害關係人擔保授信總餘額占授信 總餘額之比率	12.75	11.29	8.40	7.77	4.49		
營運規模	資產市占率	0.68	0.74	0.57	0.54	0.59	
	淨值市占率	4.40	3.66	3.28	3.50	3.70	
	存款市占率(註1)	0.08	0.12	0.12	0.12	0.17	
	放款市占率	0.39	0.44	0.41	0.33	0.34	
增減比率變動分析說明:							
一、存放比率減少，主要係99年底存款增加金額大於放款所致。							
二、逾放比率減少，主要係99年底逾期放款減少。							
三、利息支出占年平均存款餘額比率減少，主要係利率下降所致。							
四、員工平均收益額及員工平均獲利額增加，主要係99年度淨收益及稅後純益增加所致。							
五、獲利能力相關之各項比率增加，係因99年度稅後純益增加所致。							
六、資產成長率增加主要係99年底資產總額增加所致。							
七、現金流量允當比率減少，主要係99年度之最近五年度營業活動淨現金流量減少所致。							
八、利害關係人擔保授信總餘額占授信總餘額之比率減少，主要係99年度利害關係人擔保授信總餘額減少所致。							
九、存款市占率比率增加，主要係99年底存款增加所致。							

註1：比率計算之存款金額係包含中華郵政轉存款金額。

註2：因稅後損益及淨收益金額皆為負數，故不予以計算之。

註3：當年度營業活動淨現金流量為負數，故不予以分析。

註4：上列各年度財務資料均經會計師查核簽證。

註5：上市或股票已在證券商營業處所買賣之公司並應列示截至年報刊印日之前一季止，另財務資料是否經會計師簽證、核閱，或兩者皆否，應予註明。

註6：年報本表末端，應列示如下之計算公式：

1. 經營能力

- (1) 存放比率 = 放款總額 / 存款總額
- (2) 逾放比率 = 逾期放款總額 / 放款總額
- (3) 利息支出占年平均存款餘額比率 = 利息支出總額 / 年平均存款餘額。
- (4) 利息收入占年平均授信餘額比率 = 利息收入總額 / 年平均授信餘額。
- (5) 總資產週轉率 = 淨收益 / 資產總額
- (6) 員工平均收益額(註10) = 淨收益 / 員工總人數
- (7) 員工平均獲利額 = 稅後純益 / 員工總人數

2. 獲利能力

- (1) 第一類資本報酬率 = 稅前損益 / 平均第一類資本總額。
- (2) 資產報酬率 = 稅後損益 / 平均資產總額。
- (3) 股東權益報酬率 = 稅後損益 / 平均股東權益淨額。
- (4) 純益率 = 稅後損益 / 淨收益
- (5) 每股盈餘 = (稅後淨利 - 特別股股利) / 加權平均已發行股數。(註8)

3. 財務結構

- (1) 負債占資產比率 = 負債總額 / 資產總額。
- (2) 固定資產占淨值比率 = 固定資產淨額 / 股東權益淨額。

4. 成長率

- (1) 資產成長率 = (當年度資產總額 - 前一年度資產總額) / 前一年度資產總額。
- (2) 獲利成長率 = (當年度稅前損益 - 前一年度稅前損益) / 前一年度稅前損益。

5. 現金流量(註11)

- (1) 現金流量比率 = 營業活動淨現金流量 / (銀行暨同業拆借及透支 + 應付商業本票 + 公平價值變動列入損益之金融負債 + 附買回票券及債券負債 + 到期日在一年以內之應付款項)。
- (2) 淨現金流量允當比率 = 最近五年度營業活動淨現金流量 / 最近五年度(資本支出 + 現金股利)。
- (3) 現金流量滿足率 = 營業活動淨現金流量 / 投資活動淨現金流量。

6. 流動準備比率 = 中央銀行規定流動資產 / 應提流動準備之各項負債。

7. 營運規模

- (1) 資產市占率 = 資產總額 / 可辦理存放款業務之全體金融機構資產總額(註9)
- (2) 淨值市占率 = 淨值 / 可辦理存放款業務之全體金融機構淨值總額
- (3) 存款市占率 = 存款總額 / 可辦理存放款業務之全體金融機構存款總額
- (4) 放款市占率 = 放款總額 / 可辦理存放款業務之全體金融機構放款總額

註7：負債總額係扣除保證責任準備、買賣票券損失準備違約損失準備及意外損失準備。

註8：前項每股盈餘之計算公式，在衡量時應特別注意下列事項：

1. 以加權平均普通股股數為準，而非以年底已發行股數為基礎。
2. 凡有現金增資或庫藏股交易者，應考慮其流通期間，計算加權平均股數。
3. 凡有盈餘轉增資或資本公積轉增資者，在計算以往年度及半年度之每股盈餘時，應按增資比例追溯調整，無庸考慮該增資之發行期間。
4. 若特別股為不可轉換之累積特別股，其當年度股利(不論是否發放)應自稅後淨利減除或增加稅後淨損。
5. 特別股若為非累積性質，在有稅後淨利之情況，特別股股利應自稅後淨利減除；如為虧損，則不必調整。

註9：可辦理存放款業務之全體金融機構包括本國銀行、外國銀行在台分行、信用合作社、農漁會信用部及信託投資公司。

註10：收益額指利息收益與非利息收益合計數。

註11：現金流量分析在衡量時應特別注意下列事項：

1. 營業活動淨現金流量係指現金流量表中營業活動淨現金流入數。
2. 資本支出係指每年資本投資之現金流出數。
3. 現金股利包括普通股及特別股之現金股利。
4. 固定資產毛額係指扣除累計折舊前固定資產總額。

註12：前一年度稅前損益為虧損，故不予計算獲利成長率。

資本適足性

分析項目		年度(註1)	最近五年度資本適足率(註2)					當年度截至 100年4月 29日資本 適足率(註5)
			95年度	96年度	97年度	98年度	99年度	
自有資本	第一類資本	普通股	77,603,994	77,603,994	77,603,994	77,603,994	77,603,994	不 適 用
		永續非累積特別股	-	-	-	-	-	
		無到期日非累積次順位債券	-	-	-	-	-	
		預收股本	-	-	-	-	-	
		資本公積(固定資產增值公積除外)	28,322,538	28,411,121	28,366,820	28,361,957	28,485,742	
		法定盈餘公積	5,935,623	10,113,263	13,067,127	13,067,127	14,834,593	
		特別盈餘公積	-	-	4,178,310	445,619	-	
		累積盈虧	13,905,591	9,846,215	(3,732,691)	5,891,551	7,543,598	
		少數股權	-	-	-	-	-	
		股東權益其他項目	19,339,862	86,764	(5,699,014)	279,374	(3,971,989)	
		減：庫藏股	-	-	-	-	-	
		減：出售不良債權未攤銷損失	-	-	-	-	-	
		減：資本扣除項目	(98,178,152)	(97,903,805)	(85,315,799)	(86,109,900)	(80,235,305)	
	第一類資本合計	46,929,456	28,157,552	28,468,747	39,539,722	44,260,633		
	第二類資本	永續累積特別股	-	-	-	-	-	
		無到期日累積次順位債券	-	-	-	-	-	
		固定資產增值公積	-	-	-	-	-	
		備供出售金融資產未實現利益之45%	7,748,920	5,937,833	1,780,184	4,020,287	2,978,897	
		可轉換債券	-	-	-	-	-	
		營業準備及備抵呆帳	1,344,742	1,120,018	-	63,029	78,674	
		長期次順位債券	-	-	-	-	-	
		非永續特別股	-	-	-	-	-	
		永續非累積特別股及無到期日非累積次順位債券合計超出第一類資本總額百分之十五者	-	-	-	-	-	
	減：資本扣除項目	(9,093,662)	(7,057,851)	(1,780,184)	(4,083,316)	(3,057,571)		
	第二類資本合計	-	-	-	-	-		
	第三類資本	短期次順位債券	-	-	-	-	-	
		非永續特別股	-	-	-	-	-	
第三類資本合計		-	-	-	-	-		
自有資本		46,929,456	28,157,552	28,468,747	39,539,722	44,260,633		
加權風險性資產額	信用風險	標準法	107,579,373	108,694,262	101,627,756	83,838,217	94,354,041	
		內部評等法	-	-	-	-	-	
		資產證券化	-	3,350,317	3,758,163	2,493,291	2,394,537	
	作業風險	基本指標法	-	16,815,225	17,621,688	10,358,725	9,444,288	
		標準法/選擇性標準法	-	-	-	-	-	
		進階衡量法	-	-	-	-	-	
	市場風險	標準法	34,019,513	38,131,650	20,570,700	22,913,985	36,522,463	
		內部模型法	-	-	-	-	-	
	加權風險性資產總額		141,598,886	166,991,454	143,578,307	119,604,218	142,715,329	
	資本適足率		33.14%	16.86%	19.83%	33.06%	31.01%	
第一類資本占風險性資產之比率		33.14%	16.86%	19.83%	33.06%	31.01%		
第二類資本占風險性資產之比率		-	-	-	-	-		

分析項目	年度(註 1)	最近五年度資本適足率 (註 2)					當年度截至 100年4月 29日資本 適足率(註 5)
		95 年度	96 年度	97 年度	98 年度	99 年度	
第三類資本占風險性資產之比率	—	—	—	—	—	—	不適用
普通股股本占總資產比率	28.41%	25.67%	31.36%	31.99%	27.81%		
最近二期資本適足比率變動分析說明：本年度變動比率未達 20%，故不予以分析。							

註 1：上列各年度財務資料均經會計師覆核。

註 2：本表自有資本與加權風險性資產額應依「銀行資本適足性及資本等級管理辦法」及「銀行自有資本與風險性資產之計算方法說明及表格」之規定填列。

註 3：銀行依過渡期間規定計算信用風險者，請填入信用風險標準法之風險性資產額。

註 4：年報末端，應列示如下之計算公式：

1. 自有資本 = 第一類資本 + 第二類資本 + 第三類資本。
2. 加權風險性資產總額 = 信用風險加權風險性資產 + (作業風險 + 市場風險) 之資本計提 × 12.5。
3. 資本適足率 = 自有資本 / 加權風險性資產總額。
4. 第一類資本占風險性資產之比率 = 第一類資本 / 加權風險性資產總額。
5. 第二類資本占風險性資產之比率 = 第二類資本 / 加權風險性資產總額。
6. 第三類資本占風險性資產之比率 = 第三類資本 / 加權風險性資產總額。
7. 普通股股本占總資產比率 = 普通股股本 / 總資產。

註 5：上市或股票已在證券商營業處所買賣之公司並應列示截至年報刊印日之前一季止，另財務資料是否經會計師簽證、核閱或兩者皆否，應予註明。

註 6：各該年度若為實施 Basel I 年度，本表填列方式如下：

1. Basel I 資本扣除項目百分之五十填列為第一類資本扣除項目，另百分之五十列為第二類資本扣除項目。
2. Basel I 信用風險資本需求列為信用風險「標準法」之資本需求。

三、最近年度財務報告之監察人審查報告

中華開發工業銀行股份有限公司監察人審查報告書

本行九十九年度營業報告書、財務報表、合併財務報表、盈餘分派案及經董事會委託之勤業眾信聯合會計師事務所吳美慧及楊明哲兩位會計師共同出具之查核報告書，經本監察人審查，認為符合公司法等相關法令，爰依照公司法第二百十九條之規定，特此報告。敬請 鑒察。

此上

本行董事會(行使股東會職權)

中華開發工業銀行股份有限公司

常駐監察人 沈 筱 玲

中 華 民 國 一 〇 〇 年 四 月 十 一 日

中華開發工業銀行股份有限公司監察人審查報告書

本行九十九年度營業報告書、財務報表、合併財務報表、盈餘分派案及經董事會委託之勤業眾信聯合會計師事務所吳美慧及楊明哲兩位會計師共同出具之查核報告書，經本監察人審查，認為符合公司法等相關法令，爰依照公司法第二百十九條之規定，特此報告。敬請 鑒察。

此上

本行董事會(行使股東會職權)

中華開發工業銀行股份有限公司

監察人 李 康 智

中 華 民 國 一 〇 〇 年 四 月 十 一 日

四、最近年度財務報表

中華開發工業銀行股份有限公司

財務報表暨會計師查核報告

民國九十九及九十八年度

地址：台北市南京東路五段一二五號中華開發大樓

電話：(〇二) 二七六三八八〇〇

會計師查核報告

中華開發工業銀行股份有限公司 公鑒：

中華開發工業銀行股份有限公司民國九十九年及九十八年十二月三十一日之資產負債表，暨民國九十九年及九十八年一月一日至十二月三十一日之損益表、股東權益變動表及現金流量表，業經本會計師查核竣事。上開財務報表之編製係管理階層之責任，本會計師之責任則為根據查核結果對上開財務報表表示意見。列入上開財務報表中，採權益法計價之被投資公司金鼎綜合證券股份有限公司之財務報表係由其他會計師查核。因是本會計師對上開財務報表所表示之意見中，有關投資金鼎綜合證券股份有限公司採權益法之股權投資及其投資損益，係依據其他會計師之查核報告認列。民國九十九年度認列金鼎綜合證券股份有限公司之投資利益為新台幣(以下同)2,858 仟元，佔繼續營業單位稅前利益 0.04%。民國九十八年十二月三十一日中華開發工業銀行股份有限公司對金鼎綜合證券股份有限公司之投資金額為 338,902 仟元，佔資產總額 0.14%，民國九十八年度認列金鼎綜合證券股份有限公司之投資利益為 17,488 仟元，佔繼續營業單位稅前利益 0.34%。

本會計師係依照會計師查核簽證金融業財務報表規則及一般公認審計準則規劃並執行查核工作，以合理確信財務報表有無重大不實表達。此項查核工作包括以抽查方式獲取財務報表所列金額及所揭露事項之查核證據、評估管理階層編製財務報表所採用之會計原則及所作之重大會計估計，暨評估財務報表整體之表達。本會計師相信此項查核工作及其他會計師之查核報告可對所表示之意見提供合理之依據。

依本會計師之意見，基於本會計師之查核結果及其他會計師之查核報告，第一段所述財務報表在所有重大方面係依照公開發行銀行財務報告編製準則、商業會計法及商業會計處理準則中與財務會計準則相關之規定暨一般公認會計原則編製，足以允當表達中華開發工業銀行股份有限公司民國九十九年及九十八年十二月三十一日之財務狀況，暨民國九十九年及九十八年一月一日至十二月三十一日之經營成果與現金流量。

中華開發工業銀行股份有限公司業已編製民國九十九及九十八年度之合併財務報表，並經本會計師出具修正式無保留意見之查核報告在案，備供參考。

勤業眾信聯合會計師事務所

會計師 吳 美 慧

會計師 楊 明 哲

財政部證券暨期貨管理委員會核准文號
台財證六字第 0920123784 號

財政部證券暨期貨管理委員會核准文號
台財證六字第 0920123784 號

中 華 民 國 一 〇 〇 年 四 月 六 日

中華開發工業銀行股份有限公司
資 產 負 債 表
民國九十九年及九十八年十二月三十一日

單位：新台幣仟元，惟
每股面額為元

代 碼	資 產	九 十 九 年	九 十 八 年	變 動 百 分 比 (%)	代 碼	負 債 及 股 東 權 益	九 十 九 年	九 十 八 年	變 動 百 分 比 (%)
		十 二 月 三 十 一 日	十 二 月 三 十 一 日				十 二 月 三 十 一 日	十 二 月 三 十 一 日	
11000	現金及約當現金 (附註三及二十四)	\$ 832,631	\$ 2,439,039	(66)					
11500	存放央行及拆借銀行同業 (附註四)	58,010,358	37,427,390	55	21000	央行及銀行同業存款 (附註十三及二十四)	\$ 6,174,632	\$ 4,702,740	31
12000	公平價值變動列入損益之金融資產 (附註二、五及二十四)	25,109,317	10,692,676	135	22500	附買回票券及債券負債 (附註二、八、二十四及二十五)	14,417,480	8,887,887	62
12500	附賣回票券及債券投資 (附註二及二十五)	807,480	-	-	22000	公平價值變動列入損益之金融負債 (附註二、五及二十四)	17,946,015	12,132,037	48
13000	應收款項—淨額 (附註二、六及二十四)	3,486,900	3,871,456	(10)	23000	應付款項 (附註二、十四、二十一及二十四)	4,199,792	4,308,656	(3)
13500	貼現及放款—淨額 (附註二、七及二十四)	70,543,210	64,519,126	9	23500	存款及匯款 (附註十五及二十四)	48,674,365	31,070,221	57
14000	備供出售金融資產 (附註二及八)	53,838,554	45,996,254	17	24000	應付金融債券 (附註十六)	27,852,637	28,780,769	(3)
15000	採權益法之股權投資 (附註二及九)	42,678,328	44,084,276	(3)	25541	長期借款 (附註十七)	15,830	29,856	(47)
15503	以成本衡量之金融資產 (附註二及十)	20,427,406	28,486,042	(28)		其他金融負債 (附註二、五、十八及二十四)			
15513	無活絡市場之債券投資 (附註二)	999,992	999,992	-		組合式商品—主契約	27,558,304	17,014,060	62
	固定資產 (附註二及十一)					其 他	349,178	-	-
	成 本				25597	其他金融負債合計	27,907,482	17,014,060	64
18501	土 地	331,265	385,880	(14)	29500	其他負債 (附註二、十九及二十)	703,931	1,080,728	(35)
18521	房屋及建築	1,301,490	1,287,174	1	20000	負債合計	147,892,164	108,006,954	37
18531	電腦設備	455,033	425,819	7		股東權益 (附註二及二十一)			
18541	交通及運輸設備	323	375	(14)		股本—額定 9,266,851 仟股，每股面額 10 元			
18551	什項設備	124,407	122,809	1	31001	普通股股本—發行 7,760,400 仟股	77,603,994	77,603,994	-
	累計折舊	(1,127,750)	(1,057,719)	7		資本公積			
	累計減損	-	81,974	100	31501	股票溢價	28,352,235	28,185,703	1
	預付房地及設備款	35,150	22,510	56	31511	其他受贈資產	20	20	-
18500	固定資產—淨額	1,119,918	1,104,874	1	31599	因股權投資而產生	133,487	176,234	(24)
19500	其他資產—淨額 (附註二、五及十二)	1,153,780	2,969,422	(61)	31500	資本公積合計	28,485,742	28,361,957	-
10000	資 產 總 計	\$ 279,007,874	\$ 242,590,547	15	32001	保留盈餘			
					32001	法定盈餘公積	14,834,593	13,067,127	14
					32003	特別盈餘公積	-	445,619	(100)
					32011	未分配盈餘	7,543,598	5,891,551	28
					32000	保留盈餘合計	22,378,191	19,404,297	15
					32521	累積換算調整數	(2,663,657)	(130,448)	1,942
					32523	金融商品之未實現利益	5,241,898	9,327,986	(44)
					32525	現金流量避險之未實現利益	109,764	15,807	594
					32544	未認為退休金成本之淨損失	(40,222)	-	-
					30000	股東權益合計	131,115,710	134,583,593	(3)
						負債及股東權益總計	\$ 279,007,874	\$ 242,590,547	15

後附之附註係本財務報表之一部分。
(參閱勤業眾信聯合會計師事務所民國一〇〇年四月六日查核報告)

董事長：童兆勤

經理人：曾垂紀

會計主管：林 智

中華開發工業銀行股份有限公司

損 益 表

民國九十九年及九十八年一月一日至十二月三十一日

單位：新台幣仟元，惟
每股盈餘為元

代 碼		九 十 九 年 度 金 額	九 十 八 年 度 金 額	變 動 百 分 比 (%)
41000	利息收入(附註二及二十四)	\$ 2,175,214	\$ 2,370,351	(8)
51000	利息費用(附註二及二十四)	(1,090,410)	(1,132,829)	(4)
	利息淨收益	<u>1,084,804</u>	<u>1,237,522</u>	(12)
	利息以外淨收益			
49100	手續費淨收益(附註二及二十六)	239,929	89,930	167
49200	公平價值變動列入損益之金融資產及負債損失—淨額(附註二、五、二十四及二十六)	(1,001,522)	(701,580)	43
49300	備供出售金融資產之已實現利益—淨額(附註二)	4,048,448	3,686,375	10
49400	以成本衡量之金融資產利益—淨額(附註二)	1,104,687	1,934,317	(43)
49500	採權益法之股權投資收益—淨額(附註二及九)	3,206,920	1,317,686	143
49600	兌換利益—淨額(附註二)	1,346,335	849,990	58
49700	資產減損損失(附註二及八)	(957,598)	(2,194,429)	(56)
49800	其他非利息淨收益(損失)—淨額(附註二及二十四)	<u>140,404</u>	(<u>33,493</u>)	519
	利息以外淨收益合計	<u>8,127,603</u>	<u>4,948,796</u>	64
	淨收益	<u>9,212,407</u>	<u>6,186,318</u>	49

(接次頁)

(承前頁)

代碼		九十九年度 金 額	九十八年度 金 額	變動百 分比(%)	
51500	呆帳迴轉利益—淨額(附註二及七)	\$ 319,835	\$ 621,831	(49)	
	營業費用				
58500	用人費用(附註二十二)	(1,312,592)	(1,206,115)	9	
59000	折舊費用(附註二十二)	(87,347)	(98,258)	(11)	
59500	其他業務及管理費用	(362,267)	(325,420)	11	
	營業費用合計	(1,762,206)	(1,629,793)	8	
61001	繼續營業單位稅前利益	7,770,036	5,178,356	50	
61003	所得稅利益(費用)(附註二及二十)	(226,438)	713,195	(132)	
69000	純 益	\$ 7,543,598	\$ 5,891,551	28	
代碼		稅 前	稅 後	稅 前	稅 後
	每股盈餘(附註二十三)				
69500	基本每股盈餘	\$ 1.00	\$ 0.97	\$ 0.67	\$ 0.76

後附之附註係本財務報表之一部分。

(參閱勤業眾信聯合會計師事務所民國一〇〇年四月六日查核報告)

董事長：童兆勤

經理人：曾垂紀

會計主管：林 智

中華開發工業銀行股份有限公司
股東權益變動表
民國九十九年及九十八年一月一日至十二月三十一日

單位：新台幣仟元，惟
每股股利為元

	普通股股本 (附註二十一)		資本公積 (附註二及二十一)	保留盈餘 (附註二及二十一)			累積換算調整數 (附註二)	金融商品之現金流量避險 未實現(損)益之未實現(損)益 (附註二及二十六)		未認列為退休金 成本之淨損失 (附註二)	股東權益合計
	股數 (仟股)	金額		法定盈餘公積	特別盈餘公積	未分配盈餘 (待彌補虧損)		未實現(損)益	未實現(損)益		
九十八年一月一日餘額	7,760,400	\$ 77,603,994	\$ 28,366,820	\$ 13,067,127	\$ 4,178,310	(\$ 3,732,691)	\$ 463,045	(\$ 2,038,709)	(\$ 167,386)	\$ -	\$ 117,740,510
九十七年度彌補虧損											
迴轉特別盈餘公積彌補虧損	-	-	-	-	(4,178,310)	4,178,310	-	-	-	-	-
提列特別盈餘公積	-	-	-	-	445,619	(445,619)	-	-	-	-	-
彌補後餘額	7,760,400	77,603,994	28,366,820	13,067,127	445,619	-	463,045	(2,038,709)	(167,386)	-	117,740,510
迴轉按權益法認列被投資公司之資本公積	-	-	(4,863)	-	-	-	-	-	-	-	(4,863)
按權益法認列被投資公司之外幣換算調整數	-	-	-	-	-	-	(593,493)	-	-	-	(593,493)
按權益法認列之備供出售金融資產未實現利益	-	-	-	-	-	-	-	3,481,294	-	-	3,481,294
備供出售金融資產未實現利益	-	-	-	-	-	-	-	7,885,401	-	-	7,885,401
現金流量避險之未實現利益	-	-	-	-	-	-	-	-	183,193	-	183,193
九十八年度純益	-	-	-	-	-	5,891,551	-	-	-	-	5,891,551
九十八年十二月三十一日餘額	7,760,400	77,603,994	28,361,957	13,067,127	445,619	5,891,551	(130,448)	9,327,986	15,807	-	134,583,593
九十八年度盈餘分配 (註)											
迴轉特別盈餘公積	-	-	-	-	(445,619)	445,619	-	-	-	-	-
提列法定盈餘公積	-	-	-	1,767,466	-	(1,767,466)	-	-	-	-	-
現金股利 - 0.5888 元	-	-	-	-	-	(4,569,704)	-	-	-	-	(4,569,704)
分配後餘額	7,760,400	77,603,994	28,361,957	14,834,593	-	-	(130,448)	9,327,986	15,807	-	130,013,889
迴轉按權益法認列被投資公司之資本公積	-	-	(42,747)	-	-	-	-	-	-	-	(42,747)
按權益法認列被投資公司之外幣換算調整數	-	-	-	-	-	-	(2,533,209)	-	-	-	(2,533,209)
按權益法認列之備供出售金融資產未實現損失	-	-	-	-	-	-	-	(838,223)	-	-	(838,223)
備供出售金融資產未實現損失	-	-	-	-	-	-	-	(3,247,865)	-	-	(3,247,865)
現金流量避險之未實現利益	-	-	-	-	-	-	-	-	93,957	-	93,957
母公司庫藏股票轉讓予本公司及子公司之員工	-	-	166,532	-	-	-	-	-	-	-	166,532
未認列為退休金成本之淨損失	-	-	-	-	-	-	-	-	-	(40,222)	(40,222)
九十九年度純益	-	-	-	-	-	7,543,598	-	-	-	-	7,543,598
九十九年十二月三十一日餘額	7,760,400	\$ 77,603,994	\$ 28,485,742	\$ 14,834,593	\$ -	\$ 7,543,598	(\$ 2,663,657)	\$ 5,241,898	\$ 109,764	(\$ 40,222)	\$ 131,115,710

註：九十八年度員工紅利 42,000 仟元，已於當年度損益表扣除。

後附之附註係本財務報表之一部分。
(參閱勤業眾信聯合會計師事務所民國一〇〇年四月六日查核報告)

董事長：童兆勤

經理人：曾垂紀

會計主管：林 智

中華開發工業銀行股份有限公司

現金流量表

民國九十九年及九十八年一月一日至十二月三十一日

單位：新台幣仟元

	<u>九十九年度</u>	<u>九十八年度</u>
營業活動之現金流量		
純益	\$ 7,543,598	\$ 5,891,551
不影響現金流量之損益項目及其他調整項目		
備供出售金融資產之已實現利益－淨額	(3,501,213)	(3,044,789)
採權益法之股權投資收益－淨額	(3,200,980)	(1,312,305)
資產減損損失	957,598	2,194,429
以成本衡量之金融資產利益－淨額	(551,237)	(1,491,248)
呆帳迴轉利益－淨額	(319,835)	(621,831)
收到按權益法認列被投資公司發放之現金股利	162,000	85,036
母公司庫藏股轉讓予員工之酬勞成本	149,703	-
折舊費用	87,347	98,258
支付職工退休金	(52,128)	(131,268)
提列職工退休金	51,167	112,376
遞延所得稅變動	(46,618)	(177,343)
處分固定資產利益	(14,921)	-
其他	647	96
營業資產之變動		
交易目的之金融資產	(14,211,608)	7,563,411
應收款項－淨額	382,422	(1,592,795)
營業負債之變動		
交易目的之金融負債	6,156,457	(8,712,234)
應付款項	(109,036)	1,601,582
營業活動之淨現金流入(出)	<u>(6,516,637)</u>	<u>462,926</u>
投資活動之現金流量		
存放央行及拆借銀行同業增加	(20,582,968)	(15,877,085)
購買備供出售金融資產成本	(19,719,957)	(9,836,525)
出售備供出售金融資產價款	18,461,538	18,755,938
貼現及放款減少(增加)	(5,734,454)	14,744,288
出售以成本衡量之金融資產價款	4,093,790	4,981,689

(接次頁)

(承前頁)

	<u>九十九年度</u>	<u>九十八年度</u>
購買以成本衡量之金融資產成本	(\$ 3,346,291)	(\$ 822,267)
其他資產減少(增加)	1,895,206	(827,474)
附賣回票券及債券投資減少(增加)	(807,480)	150,003
被投資公司減資退還股款	595,603	169,477
出售採權益法之股權投資價款	374,139	232,432
處分固定資產價款	160,202	-
購買採權益法之股權投資成本	(149,701)	(60,135)
購買固定資產	(83,970)	(30,255)
以成本衡量之金融資產成本返還	934	-
已收現之出售不良債權價款	-	262,169
投資活動之淨現金流入(出)	<u>(24,843,409)</u>	<u>11,842,255</u>
融資活動之現金流量		
存款及匯款增加	17,604,144	354,114
其他金融負債增加	10,640,201	678,362
附買回票券及債券負債增加(減少)	5,529,593	(5,787,255)
支付現金股利	(4,569,704)	-
央行及銀行同業存款增加(減少)	1,471,892	(2,512,248)
應付金融債券減少	(928,132)	(2,928,133)
其他負債增加(減少)	14,971	(209,762)
長期借款減少	(14,026)	(22,966)
指定以公平價值變動列入損益之金融負債增加(減少)	<u>4,699</u>	<u>(89,138)</u>
融資活動之淨現金流入(出)	<u>29,753,638</u>	<u>(10,517,026)</u>
本年度現金及約當現金淨增加(減少)	(1,606,408)	1,788,155
年初現金及約當現金餘額	<u>2,439,039</u>	<u>650,884</u>
年底現金及約當現金餘額	<u>\$ 832,631</u>	<u>\$ 2,439,039</u>
現金流量資訊之補充揭露		
支付利息	<u>\$ 1,078,687</u>	<u>\$ 1,243,753</u>
支付所得稅	<u>\$ 80,480</u>	<u>\$ 32,421</u>

後附之附註係本財務報表之一部分。

(參閱勤業眾信聯合會計師事務所民國一〇〇年四月六日查核報告)

董事長：童兆勤

經理人：曾垂紀

會計主管：林智

中華開發工業銀行股份有限公司

財務報表附註

民國九十九及九十八年度

(金額除另予註明外，均以新台幣仟元為單位)

一、公司沿革及業務範圍

本銀行原為信託投資公司，於四十八年五月十四日正式開始營業，後於八十八年一月一日改制為工業銀行。截至九十九年底止，共有台中、高雄、桃園及國際金融業務分行等四個分行。

本銀行九十九及九十八年底之員工人數為 593 人及 592 人。

本銀行主要營業項目包括：收受存款、放款、直接投資生產事業、發行金融債券、投資及承銷有價證券、辦理國內外匯兌、辦理國內外保證業務、簽發國內外信用狀、辦理應收帳款承購業務、辦理政府債券自行買賣業務、附設信託部辦理信託業務、辦理國際金融業務、辦理經中央主管機關核准辦理之衍生性金融商品業務及經主管機關核准辦理之其他有關業務。本銀行辦理存款及外匯業務對象為公司組織之投資戶與授信戶、保險業與財團法人及政府機關。

本銀行信託部辦理銀行法及信託業法規定之信託投資業務之規劃、管理及營業，暨投資國外有價證券及基金之信託業務。

本銀行發行之股票於九十年十二月二十八日以一比一之換股比例轉換為中華開發金融控股股份有限公司（以下稱母公司，持有本銀行百分之百股權之母公司）股票。依金融控股公司法之規定，轉換後本銀行股票即行下市，同日改由母公司之股票上市。

二、重要會計政策之彙總說明

本財務報表係依照公開發行銀行財務報告編製準則、商業會計法、商業會計處理準則及一般公認會計原則編製。依上述法令及原則編製財務報表時，本銀行對於備抵呆帳、保證責任準備、固定資產折舊、資產減損、退休金、所得稅以及員工分紅等提列之評估暨部分金融商品之評價，必須使用合理之估計金額，因估計通常係在不確定情況下做成之判斷，因此可能與將來實際結果有所差異。因銀行業之經

營特性，其營業週期較難確定，故未將資產及負債科目區分為流動或非流動，惟已依其性質分類，並按相對流動性之順序排列，並於附註說明資產及負債之到期分析。

本銀行重要會計政策彙總說明如下：

財務報表彙編原則

本財務報表包括本銀行總分行及國際金融業務分行之帳目。總分行及國際金融業務分行間之內部往來及聯行往來等帳目均於彙編財務報表時互相沖減。

公平價值之基礎

本銀行公平價值之基礎：上市上櫃證券係資產負債表日之收盤價；國內債券係財團法人中華民國證券櫃檯買賣中心（櫃買中心）資產負債表日之參考價；海外債券係 Bloomberg 資產負債表日之參考價；無活絡市場之金融商品，以評價方法估計公平價值。

公平價值變動列入損益之金融商品

公平價值變動列入損益之金融商品包括交易目的之金融資產或金融負債，以及於原始認列時，指定以公平價值衡量且公平價值變動認列為損益之金融資產或金融負債。本銀行成為金融商品合約之一方時認列金融資產或金融負債；對於合約權利喪失控制時，除列金融資產；於合約規定之義務解除、取消或到期而使金融負債消滅時，除列金融負債。該等金融商品原始認列時，係以公平價值衡量，續後評價時，以公平價值衡量且公平價值變動認列為當年度損益。投資後所收到之現金股利（含投資年度收到者）列為當年度損益。金融商品除列時，出售所得價款或支付金額與帳面價值之差額，計入當年度損益。依慣例交易購買或出售金融資產時，採用交易日會計處理。

衍生性商品未能符合避險會計者，係分類為交易目的之金融資產或金融負債。公平價值為正值時，列為金融資產；公平價值為負值時，列為金融負債。

指定以公平價值變動列入損益之金融負債係為消除或重大減少會計不一致時，將各項具會計不一致之金融負債，於原始認列時指定以公平價值變動列入損益，其所產生之未實現損益，於當年度認列。

本銀行因部分衍生性商品未採用避險會計，倘未將操作利率避險項目指定為公平價值變動列入損益之金融負債，將使利率避險工具之公平價值變動數認列為當年度損益，被避險項目之公平價值變動未能與避險工具於同一會計期間內認列損益而產生會計認列不一致，因是，將發行之金融債券指定為公平價值變動列入損益之金融負債。

附賣回票券及債券投資及附買回票券及債券負債

附賣回票券及債券投資係從事票券及債券附賣回條件交易時，向交易對手實際支付之金額，視為融資交易；附買回票券及債券負債係從事票券及債券附買回條件交易時，向交易對手實際取得之金額。相關利息收入或支出按權責發生基礎認列。

催收款項

依照行政院金融監督管理委員會銀行局「銀行資產評估損失準備提列及逾期放款催收款呆帳處理辦法」規定，放款或其他授信款項已屆清償期而未獲清償且報經董事會核准者，連同已估列之應收利息轉列催收款項。

由放款轉列之催收款項列於貼現及放款項下，非屬放款轉列之其他催收款項（如由保證、承兌、應收承購帳款）則列於其他金融資產。

備抵呆帳及保證責任準備

本銀行係就貼現及放款、應收帳款、應收利息及其他應收款，暨各項保證及應收承兌票款餘額，分別就特定債權無法收回之風險及全體債權組合之潛在風險評估可能損失，提列備抵呆帳及保證責任準備。

特定債權無法收回之風險，係就授信戶之財務狀況及本息償付是否有延滯情形等，並評估擔保品價值，參照「銀行資產評估損失準備提列及逾期放款催收款呆帳處理辦法」規定，依可收回性分類，並依規定比率提存。上述規定，依應予注意、可望收回、收回困難及收回無望之不良授信資產，分別以債權餘額之百分之二、百分之十、百分之五十及餘額全部之合計，為備抵呆帳及保證責任準備之最低提列標準。

本銀行對呆帳之沖銷，係就催收款項及逾期放款評估其收回可能性及擔保品價值，經董事會核准後予以沖銷。收回已沖銷之呆帳，列為備抵呆帳之轉回。

備供出售金融資產

備供出售金融資產於原始認列時，以公平價值衡量，並加計取得之交易成本；後續評價以公平價值衡量，且其價值變動列為股東權益調整項目，累積之利益或損失於金融資產除列或認列減損時，列入當年度損益。依交易慣例購買或出售金融資產時，採用交易日會計處理。

備供出售金融資產之認列或除列時點，以及公平價值之基礎，均與公平價值變動列入損益之金融商品相同。

現金股利於除息日認列收益，但依據投資前淨利宣告之部分，係自投資成本減除。股票股利不列為投資收益，僅註記股數增加，並按增加後之總股數重新計算每股成本。債務商品原始認列金額與到期金額間之差額，採用利息法（差異不大時，以直線法）攤銷之利息，認列為當年度損益。

採權益法之股權投資

本銀行對被投資公司具有重大影響力之股權投資按權益法計價，帳面價值包括投資成本及按持股比例認列被投資公司同期之損益及淨值之變動，收到現金股利時則作為投資成本減項。取得股權或首次採用權益法時，先將投資成本予以分析處理，投資成本超過可辨認淨資產公平價值部分列為商譽，商譽不予攤銷。被投資公司發行新股時，本銀行若未按比例認購，致使持股比例發生變動，並因而使投資之股權淨值發生增減，其增減數則調整資本公積及採權益法之股權投資；前項調整如應借記資本公積，而帳上由採權益法之股權投資所產生之資本公積餘額不足時，其差額則借記未分配盈餘。

被投資公司發放股票股利時，不列為投資收益，僅註記股數增加，並按收到股票股利後之總股數，重新計算每股成本。

以成本衡量之金融資產

以成本衡量之金融資產係無法可靠衡量公平價值之權益商品投資，包括未上市上櫃股票、興櫃股票、受限制股票及國外合夥基金等，以原始認列之成本衡量。

自被投資公司取得之股票股利僅增加投資之股數，不作為收益處理，亦不增加投資成本。

無活絡市場之債務商品投資

無活絡市場之債務商品投資係無活絡市場之公開報價，且具固定或可決定收取金額之債務商品投資，以攤銷後成本衡量，原始認列時，以公平價值衡量並加計取得之交易成本，於除列、價值減損或攤銷時認列損益，惟處分時點不受限制。

固定資產

固定資產係以成本減累計折舊及累計減損計價。重大之更新及改良，列入固定資產；維護與修理支出則列為當年度費用。固定資產報廢或出售時，其成本、累計折舊及累計減損均自有關帳目減除，因而產生之損益依其性質列為當年度之利益或損失。

折舊係按直線法根據下列估計耐用年限計算提列：房屋及建築，三年至五十年；電腦設備，三年；交通及運輸設備，三年至五年；什項設備，五年至十年。耐用年數屆滿仍繼續使用者，就其殘值按估計可再使用年數續提折舊。

承受擔保品

承受之擔保品（帳列其他資產）成本包括承受價格及使其達到可出售狀態之必要支出，期末並評估其公平價值，其成本高於淨公平價值之差額，應列為減損損失。

資產減損

(一) 備供出售金融資產

備供出售金融資產若有減損之客觀證據，則認列減損損失。若後續期間減損金額減少，備供出售權益商品之減損減少金額認列為股東權益調整項目；備供出售債務商品之減損減少金額若明顯與認列減損後發生之事件有關，則予以迴轉並認列為當年度損益。

(二) 以成本衡量之金融資產

以成本衡量之金融資產若有減損之客觀證據，則認列減損損失，此減損金額不予迴轉。

(三) 採權益法之股權投資、固定資產及其他資產

本銀行於資產負債表日評估是否有減損跡象顯示資產可能發生減損，倘經評估資產有減損跡象存在時，即估計該資產或其所屬現金產生單位之可回收金額，惟商譽無論其是否有減損跡象存在，每年應定期進行減損測試。當資產或其所屬現金產生單位所估計之可回收金額低於帳面價值時，差額即於當年度認列減損損失，並貸記累計減損或直接調整減少資產之帳面價值。當認列資產之減損後，其折舊或攤銷費用之計算，應以調整後資產帳面價值減除其殘值計算，並於剩餘耐用年限內，以合理而有系統之方法攤提之。經評估已認列減損損失並調整帳面價值之資產（商譽除外），若嗣後其可回收金額之估計發生變動，致預計之可回收金額因而增加，則應迴轉已認列之減損損失，就原認列為減損損失之範圍內，於當年度認列迴轉利益，並借記累計減損調整增加資產（商譽除外）帳面價值至可回收金額，惟迴轉後之帳面價值，不得超過該項資產在未認列減損損失之情況下，減除提列折舊或攤銷後之帳面價值。

商譽無論其是否有減損跡象存在，每年應定期進行減損測試，當商譽之帳面價值超過其可回收金額時，差額即應認列為減損損失。惟商譽之減損損失認列後，若其可回收金額增加，因其增加原因可能係為企業內部產生商譽之增加，而非商譽減損損失之迴轉，是以，已認列之商譽減損損失不得迴轉。

對僅具重大影響力而未具控制能力之長期股權投資，則以個別長期股權投資帳面價值（含商譽）為基礎，比較個別投資之可回收金額與帳面價值以計算該投資之減損損失。

應計退休金負債

本銀行屬確定給付辦法之退休金係按精算結果認列退休金成本；依「勞工退休金條例」規定屬確定提撥退休辦法之退休金，係將應提撥之退休金認列為當年度費用。

利息收入及手續費收入之認列

利息收入之認列，係採用應計基礎估計，依本金、有效利率及期間計算認列；惟放款因逾期未獲清償而轉列催收款項者，自轉列之日起對內停止計息，俟收現時始予認列收入。

手續費收入係於收現且獲利過程大部分完成時認列。

所得稅

所得稅係作跨期間之所得稅分攤，即將可減除暫時性差異、未使用投資抵減及直接借記股東權益調整項目之所得稅影響數認列為遞延所得稅資產，並評估其可實現性，認列備抵評價金額；應課稅暫時性差異及直接貸記股東權益調整項目之所得稅影響數則認列為遞延所得稅負債。

因研究發展、人才培訓及股權投資等所產生之所得稅抵減，採當期認列法處理。

以前年度應付所得稅之調整，包含於當年度所得稅。

本銀行未分配盈餘加徵百分之十之所得稅，於董事會代行股東常會決議分配案後認列為費用。

本銀行自九十二年度起，配合母公司及其子公司採行連結稅制合併結算申報所得稅之會計處理，惟所得稅之計算仍依前述原則處理，因合併申報所得稅所收付之撥補金額，則調整當年度遞延所得稅資產（負債）、應付所得稅（應收退稅款）或所得稅費用（利益），並以應收或應付聯屬公司款項列帳。

自九十五年度起因適用「所得稅基本稅額條例」所計算之基本稅額若高於一般所得額應納所得稅額，增加之應繳納差額列為當年度所得稅費用。

或有損失

在資產負債表日很有可能資產已經受損或負債已經發生，且其損失金額得以合理估計之或有損失，認列為當年度損失；若損失金額無法合理估計或損失有可能已經發生，則於財務報表附註揭露之。

以外幣為準之交易事項

本銀行以外幣為準之交易事項係以原幣金額列帳。外幣損益項目，按每日即期匯率折算，並結轉至新台幣損益帳。

外幣貨幣性資產及負債，按資產負債表日即期匯率折算為新台幣，因折算產生之已實現及未實現兌換差額均列為當年度兌換利益或損失。外幣非貨幣性資產及負債，依公平價值衡量者，按資產負債表日即期匯率折算調整，所產生之兌換差額，屬公平價值變動認列為股東權益者，列為股東權益調整項目，屬公平價值變動認列為當期損益者，列為當年度損益；以成本衡量者，則按交易日之歷史匯率衡量。

外幣股權投資採權益法計價者，資產負債科目以年底之即期匯率換算，損益科目以當年度平均匯率換算，換算後所產生之兌換差額，按持股比例認列換算調整數，並列於股東權益「累積換算調整數」項下。

避險會計

本銀行從事部分衍生性商品交易，係為管理利率、匯率及信用風險曝險等之資產負債管理活動。本銀行所從事之避險交易，係現金流量避險。在開始從事避險交易時，本銀行備有正式書面文件，載明避險工具及被避險項目之避險關係、風險管理目標、避險策略及評估避險有效性之方法。

現金流量避險之避險關係符合適用避險會計之所有條件時，其會計處理方式如下：

避險工具損益認列為股東權益調整項目。若被避險之預期交易將認列資產或負債，則將原列為股東權益調整項目之損益，於所認列資產或負債影響損益之期間內，重分類為當年度損益；若預期交易發生並不認列資產或負債時，則於被避險之預期交易影響淨損益時，將前述直接認列為股東權益調整項目之損益轉列為當年度損益。但若直接認列為股東權益調整項目之淨損失，且預期於未來期間無法回收，則應立即將預期無法回收之部分轉列為當年度損失。

本銀行從事之現金流量避險主要係降低因利率或匯率波動所產生生利資產、付息負債或預期交易之現金流量變動之風險。

科目重分類

九十八年度之財務報表若干科目業經重分類，俾配合九十九年度財務報表之表達方式。

三、現金及約當現金

	<u>九 十 九 年</u> <u>十二月三十一日</u>	<u>九 十 八 年</u> <u>十二月三十一日</u>
存放銀行同業	\$ 818,247	\$ 1,393,336
庫存現金及週轉金	7,699	5,906
待交換票據	6,685	1,039,797
	<u>\$ 832,631</u>	<u>\$ 2,439,039</u>

四、存放央行及拆借銀行同業

	<u>九 十 九 年</u> <u>十二月三十一日</u>	<u>九 十 八 年</u> <u>十二月三十一日</u>
存放央行	\$ 44,880,031	\$ 32,363,185
拆放銀行同業	13,130,327	5,064,205
	<u>\$ 58,010,358</u>	<u>\$ 37,427,390</u>

存放央行包括之存款準備金，係依規定就每月應提存法定準備金之各項存款平均餘額，按法定準備率計算，提存於中央銀行之存款準備金帳戶。截至九十九及九十八年底止，存款準備金中分別有 1,639,217 仟元及 1,051,877 仟元依規定非於每次調整存款準備金時不得動用。

為配合中央銀行同業資金調撥清算作業系統採行即時總額清算機制，本銀行九十九及九十八年底之央行定存單分別計有 5,000,000 仟元及 4,900,000 仟元已設質提供作為日間透支之擔保，惟該擔保額度可隨時變更。

另依中央銀行規定，就收受之外匯存款，按法定準備率計算，提存外匯存款準備金，該項外匯存款準備金得隨時存取，但不予計息。截至九十九及九十八年底止，本銀行外匯存款準備金分別計有 14,576 仟元及 9,609 仟元。

五、公平價值變動列入損益之金融商品

	九 十 九 年 十二月三十一日	九 十 八 年 十二月三十一日
<u>金融資產</u>		
交易目的之金融資產		
政府債券	\$ 9,932,021	\$ 2,135,836
換匯合約	5,222,860	394,260
利率交換合約	4,264,457	4,440,853
換匯換利合約	2,234,566	488,566
上市上櫃股票	1,677,453	1,758,006
期貨合約	614,311	602,950
買入選擇權	556,046	501,073
無本金遠期外匯合約	193,094	63,802
遠期外匯合約	138,339	36,284
存託憑證	103,970	9,630
可轉(交)換公司債	103,631	223,185
商品選擇權合約	51,466	4,016
商品交換合約	15,458	-
債券發行前交易合約	1,645	-
受益憑證	-	33,870
資產交換合約	-	345
	<u>\$ 25,109,317</u>	<u>\$ 10,692,676</u>
<u>金融負債</u>		
指定以公平價值變動列入損益		
之金融負債—應付金融債券	\$ 4,143,441	\$ 4,138,742
交易目的之金融負債		
換匯合約	5,698,586	357,623
利率交換合約	4,212,519	4,264,754
換匯換利合約	2,587,551	648,730
賣出選擇權	825,728	329,663
無本金遠期外匯合約	191,434	64,419
遠期外匯合約	128,948	51,173
信用違約交換合約	84,734	2,272,917
商品選擇權合約	51,466	4,016
商品交換合約	15,458	-
應付借券	4,251	-
債券發行前交易合約	1,899	-
	<u>\$ 17,946,015</u>	<u>\$ 12,132,037</u>

截至九十九及九十八年底止，本銀行發行之金融債券於原始認列時指定以公平價值變動列入損益之明細如下：

名 稱	九 十 九 年		九 十 八 年		發 行 期 間	還 本 付 息 辦 法	票 面 利 率
	十二月三十一日	十二月三十一日	十二月三十一日	十二月三十一日			
開債 940101	\$ 1,500,000	\$ 1,500,000			95.05.08-100.05.08	每年付息一次，到期一次還本	1.93%
開債 940201	1,500,000	1,500,000			95.05.17-102.05.17	每年付息一次，到期一次還本	2.00%
開債 940301	<u>1,050,000</u>	<u>1,050,000</u>			95.05.18-105.05.18	每年付息一次，到期一次還本	2.15%
	4,050,000	4,050,000					
評價調整	<u>93,441</u>	<u>88,742</u>					
	<u>\$4,143,441</u>	<u>\$4,138,742</u>					

截至九十九及九十八年底止，本銀行尚未到期之衍生性金融商品合約金額（名目本金）如下：

	合 約 金 額	
	九 十 九 年 十二月三十一日	九 十 八 年 十二月三十一日
利率交換合約	\$ 552,783,460	\$ 433,610,290
換匯合約	229,821,687	68,645,944
利率交換選擇權合約	73,498,000	34,264,000
換匯換利合約	40,760,993	30,353,125
無本金遠期外匯合約	20,551,681	15,249,810
利率選擇權合約	16,214,000	7,504,000
遠期外匯合約	14,521,779	7,329,713
利率期貨合約	8,028,593	5,902,112
債券發行前交易合約	5,400,000	-
利率期貨選擇權合約	4,384,461	-
匯率選擇權合約	2,764,860	64,060
債券選擇權合約	1,893,500	2,125,583
商品選擇權合約	1,512,202	364,662
信用違約交換合約	510,088	10,283,971
商品交換合約	207,941	-
股價指數期貨合約	147,316	-
資產交換合約	-	50,000
資產交換選擇權合約	-	50,000

本銀行九十九及九十八年度從事交易目的之金融資產產生之淨利益分別為 33,728,775 仟元及 16,630,205 仟元；交易目的之金融負債產生之淨損失分別為 34,725,598 仟元及 17,420,923 仟元；另本銀行九十九及九十八年度指定以公平價值衡量之金融負債產生之淨損失及淨利益分別為 4,699 仟元及 89,138 仟元。

本銀行與 Morgan Stanley & Co. International PLC (Morgan Stanley) 承作美國次級房貸擔保債務憑證連結之信用違約交換合約，因 Morgan Stanley 有不實銷售之嫌而導致本銀行產生重大損失，本銀行已於九十九年七月十五日對 Morgan Stanley 等提起民事訴訟求償。截至九十九年底止，前述信用違約交換合約信用參考標的資產池已清算完成，該交易之相關損益亦已全數認列；九十九年度本銀行認列之評價及處分淨利益為美金 5,923,988 元（按九十九年底匯率計算約新台幣 172,696 仟元）。該交易剩餘款項計美金 11,977,825 元，已轉列其他金融負債（按九十九年底匯率計算約新台幣 349,178 仟元）。

為確保本銀行之權益，本銀行對 Morgan Stanley 等提起民事訴訟之同時，將 Morgan Stanley 向本銀行請求之款項美金 11,977,825 元，提存至信託託管專戶（帳列其他資產－存出保證金），俟未來法院裁決內容處理。惟 Morgan Stanley 無視本銀行將前述款項提存至信託託管專戶之舉，竟逕行終止與本銀行承作而尚未到期之信用違約交換合約（名目本金為日幣 586,510 仟元）及利率交換合約（名目本金為韓圜 24,000,000 仟元），本銀行對此亦已向 Morgan Stanley 表示異議並保留法律權利。

截至九十八年底止，本銀行交易目的之金融負債中，其中與美國次級房貸擔保債務憑證連結之信用違約交換合約金額為美金 253,755,848 元（按九十八年底匯率計算約新台幣 8,127,800 仟元）。截至九十八年底止，依公平價值認列之金融負債減除存出保證金美金 177,705,820 元（按九十八年底匯率計算約新台幣 5,691,917 仟元）後之淨額為美金 68,208,972 元（按九十八年底匯率計算約新台幣 2,184,734 仟元）。九十八年度本銀行認列之評價損失為美金 14,572,196 元（按九十八年底匯率計算約新台幣 466,747 仟元）。

六、應收款項

	九 十 九 年 十二月三十一日	九 十 八 年 十二月三十一日
應收聯屬公司款	\$ 1,096,587	\$ 1,096,506
應收帳款買斷	1,043,720	96,865
應收利息	618,036	389,467
應收利率交換息	442,126	479,517
應收信託財產	217,471	261,004
應收出售有價證券款	182,145	1,282,341
應收擔保品處分分配款	-	335,074
其 他	<u>183,036</u>	<u>261,948</u>
合 計	3,783,121	4,202,722
備抵呆帳	(<u>296,221</u>)	(<u>331,266</u>)
淨 額	<u>\$ 3,486,900</u>	<u>\$ 3,871,456</u>

本銀行於九十一年十月三十一日出售帳面淨額 2,531,014 仟元之不良債權予本銀行之孫公司開發工銀資產管理股份有限公司，出售價款為 1,900,000 仟元。前述出售價款本銀行已於九十八年底全數收回。

七、貼現及放款

	九 十 九 年 十二月三十一日	九 十 八 年 十二月三十一日
短期無擔保放款	\$ 5,051,121	\$ 960,902
短期擔保放款	347,673	10,000
中期無擔保放款	29,600,980	27,329,844
中期擔保放款	23,362,709	28,856,795
長期無擔保放款	10,354,443	5,722,547
長期擔保放款	2,608,514	1,949,696
放款轉列之催收款項	425,726	800,656
出口押匯	<u>5,367</u>	<u>-</u>
放款總額	71,756,533	65,630,440
備抵呆帳	(1,205,132)	(1,111,314)
放款折價	(<u>8,191</u>)	<u>-</u>
放款淨額	<u>\$ 70,543,210</u>	<u>\$ 64,519,126</u>

上列催收款已依規定停止對內計息，九十九及九十八年度按本銀行平均放款利率估計之未計提利息收入分別為 21,413 仟元及 29,672 仟元。

本銀行九十九及九十八年度並無未經訴追即行轉銷之授信債權。

備抵呆帳之明細及變動情形如下：

	九	十	九	年	度
	特定債權無法 收回之風險	全體債權組合 之潛在風險	合	計	
年初餘額	\$ 504,700	\$ 606,614	\$ 1,111,314		
本年度提列(迴轉)呆 帳費用	(366,027)	76,397	(289,630)		
收回已沖銷之放款	390,210	-	390,210		
匯率影響數	-	(6,762)	(6,762)		
年底餘額	<u>\$ 528,883</u>	<u>\$ 676,249</u>	<u>\$ 1,205,132</u>		

	九	十	八	年	度
	特定債權無法 收回之風險	全體債權組合 之潛在風險	合	計	
年初餘額	\$ 470,315	\$ 763,038	\$ 1,233,353		
本年度迴轉呆帳費用	(325,844)	(154,033)	(479,877)		
沖銷放款	(200,697)	-	(200,697)		
收回已沖銷之放款	560,926	-	560,926		
匯率影響數	-	(2,391)	(2,391)		
年底餘額	<u>\$ 504,700</u>	<u>\$ 606,614</u>	<u>\$ 1,111,314</u>		

八、備供出售金融資產

	九 十 九 年 十二月三十一日	九 十 八 年 十二月三十一日
政府債券	\$ 25,379,405	\$ 16,786,911
上市上櫃股票	16,781,168	19,601,223
上市上櫃私募股票	4,753,384	-
受益證券	3,690,666	6,245,115
公司債	2,983,924	3,109,968
金融債券	250,007	253,037
	<u>\$ 53,838,554</u>	<u>\$ 45,996,254</u>

九十九年底之帳面價值中包括 131,068 仟元及 52,850 仟元（面額分別為 124,000 仟元及 50,000 仟元）之政府債券已分別提供作為營業保證金及賠償準備金之繳存。九十八年底之帳面價值中包括 143,596 仟元及 53,581 仟元（面額分別為 134,000 仟元及 50,000 仟元）之政府債券已分別提供作為營業保證金及賠償準備金之繳存。

本銀行備供出售之金融資產中，其中與美國次級房貸擔保債務憑證連結之受益證券參考標的資產池部分已清算完成，截至九十九年底止，該受益證券原始成本及依公平價值評價之金額分別為 245,066 仟元及 243,272 仟元，截至九十九年底止本銀行認列之評價損失金額為 1,794 仟元。

截至九十八年底止，本銀行備供出售之金融資產中，其中與美國次級房貸擔保債務憑證連結之受益證券原始成本及依公平價值評價之金額分別為 573,270 仟元及 413,306 仟元，截至九十八年底止本銀行認列之評價利益金額為 186 仟元，已提列減損損失金額為 160,150 仟元。

本銀行所投資之上市上櫃股票中，部分係買賣受限制之私募股票，本銀行依新發佈之（九九）基祕字第 256 號函規定，於九十九年底以評價方式衡量公平價值並將其轉列為備供出售金融資產，本銀行並於九十九年度認列金融商品未實現損失 751,618 仟元。

本銀行九十九及九十八年底備供出售之金融資產中，已供作附買回條件交易之承作金額分別為 14,364,947 仟元及 8,887,887 仟元（帳列附買回票券及債券負債）。

九、採權益法之股權投資

截至九十九及九十八年底止，本銀行採權益法之股權投資餘額分別為 42,678,328 仟元及 44,084,276 仟元。九十九及九十八年度採權益法之股權投資收益淨額分別為 3,206,920 仟元及 1,317,686 仟元，九十九年度採權益法認列之投資收益係依據各被投資公司同期間經會計師查核之財務報表認列；九十八年度採權益法計價之被投資公司財務報表未經會計師查核者，包括中華創業投資股份有限公司、坦能電子股份有限公司、CDIB Australia Investment Inc. 及 CDIB Bioventures, Inc.；本銀行管理當局認為倘該等財務報表經會計師查核，其可能之影響並不重大。

截至九十九年底止，本銀行採權益法計價之被投資公司中華創業投資股份有限公司、CDIB Biotech USA Investment Co., Ltd.、軟銀開發投資股份有限公司及中歐創業投資股份有限公司，仍在辦理清算程序中。

截至九十九年底止，本銀行採權益法計價之被投資公司中菲資產管理公司、中華開發全球資訊股份有限公司、CDIB Biotech Venture Management, Inc.、CDIB Australia Investment Inc.、CDIB Bioventures, Inc.、坦能電子股份有限公司及 Japan Venture Capital Corporation 已清算完結。

本銀行及子公司九十九及九十八年度之合併財務報表編製主體包含本銀行分別為二十九家及三十一家，其明細請參閱附表八及九。

本銀行所持有以交易為目的之金鼎證券股票，已於九十九年九月二十八日參與群益證券公開收購金鼎證券普通股之應賣。該公開收購於九十九年十月六日因已符合群益證券收購條件而成就，本銀行亦於九十九年十月十九日取得群益證券所交付之現金及股票對價。

本銀行九十八年底以交易目的持有金鼎綜合證券公司（金鼎證券）之持股比例為 3.70%，惟為與母公司採用一致之會計處理，依財務會計準則公報第五號「採權益法之長期股權投資會計處理準則」之規定，改採權益法處理。

十、以成本衡量之金融資產

	九 十 九 年 十二月三十一日	九 十 八 年 十二月三十一日
未上市上櫃普通股	\$ 11,607,953	\$ 14,977,636
興櫃普通股	5,967,324	4,701,585
未上市上櫃國外合夥基金	2,304,808	2,331,857
受限制股票	348,613	348,613
未上市上櫃特別股	198,708	192,901
上市上櫃私募股票	-	5,933,450
	<u>\$ 20,427,406</u>	<u>\$ 28,486,042</u>

本銀行所持有之上述金融資產，因無活絡市場公開報價且其公平價值無法可靠衡量，故以成本衡量。

本銀行於九十九及九十八年底有帳面價值計 295,572 仟元之以成本衡量之金融資產股票，作為被投資公司 Eastern Power and Electric Co., Ltd.向銀行借款之擔保品。

十一、固定資產

	九 十 九 年 十二月三十一日	九 十 八 年 十二月三十一日
成 本	<u>\$ 2,212,518</u>	<u>\$ 2,222,057</u>
減：累計折舊		
房屋及建築	658,781	615,502
電腦設備	365,382	340,349
交通及運輸設備	298	327
什項設備	<u>103,289</u>	<u>101,541</u>
小 計	<u>1,127,750</u>	<u>1,057,719</u>
	1,084,768	1,164,338
減：累計減損	<u>-</u>	<u>81,974</u>
	1,084,768	1,082,364
預付房地及設備款	<u>35,150</u>	<u>22,510</u>
淨 額	<u>\$ 1,119,918</u>	<u>\$ 1,104,874</u>

本銀行之辦公大樓一部分自行使用，一部分以營業租賃方式出租（參閱附註十二）。

十二、其他資產

	九 十 九 年 十二月三十一日	九 十 八 年 十二月三十一日
存出保證金	\$ 520,762	\$ 2,622,872
受限制資產	375,870	-
避險之衍生性金融資產－利率 交換合約（附註二十六）	109,764	15,807
出租資產	69,410	79,497
閒置資產－分別減除累計減損 損失九十九年 23,792 仟元及 九十八年 23,155 仟元後之淨 額	29,633	102,558
承受擔保品－減除累計減損損 失 123,536 仟元後之淨額	-	113,605
其 他	<u>48,341</u>	<u>35,083</u>
	<u>\$ 1,153,780</u>	<u>\$ 2,969,422</u>

本銀行因對 Morgan Stanley 等提起民事訴訟（附註二十五），致其與 Morgan Stanley 往來之存放銀行同業存款 16,390 仟元、承作信用違約交換合約所提存之存出保證金 210,088 仟元及備供出售金融資產之股票帳面金額 149,392 仟元無法自由運用，因而將前述金融資產轉列為受限制資產。

十三、央行及銀行同業存款

九十九年底餘額於一〇〇年一月到期，年利率 0.34%-0.36%；九十八年底餘額於九十九年一月到期，年利率 0.1133%-3.9925%。

十四、應付款項

	九 十 九 年 十二月三十一日	九 十 八 年 十二月三十一日
應付代收聯貸案法院強制執行款	\$ 1,662,454	\$ -
應付利息	517,481	505,758
應付費用	469,667	492,423
應付利率交換息	386,035	429,696
應付聯屬公司款	380,599	234,365
應付所得稅	245,250	198,826
應付購入有價證券款	219,705	1,233,262
應付待交換票據	6,685	1,039,797
其 他	311,916	174,529
	<u>\$ 4,199,792</u>	<u>\$ 4,308,656</u>

十五、存款及匯款

	九 十 九 年 十二月三十一日	九 十 八 年 十二月三十一日
定期存款	\$ 27,136,758	\$ 14,332,646
外匯定期存款	13,940,116	10,263,062
活期存款	4,273,368	3,864,108
外匯活期存款	3,206,680	2,439,387
支票存款	117,443	171,018
	<u>\$ 48,674,365</u>	<u>\$ 31,070,221</u>

十六、應付金融債券

名 稱	九 十 九 年 九 十 八 年		發 行 期 間	還 本 付 息 辦 法	票 面 利 率	備 註
	十二月三十一日	十二月三十一日				
開債 920201	\$ -	\$ 500,000	93.01.06- 99.01.06	每半年付息 一次，到 期一次還 本	(1)當 6M LIBOR<1.0% 時，則為 MAX (6M LIBOR,0) (2)當 1.0%≤6M LIBOR≤2.0%時，則為 4.0% (3)當 2.0%<6M LIBOR 時，則為 MAX (5.0%-6M LIBOR,0)	註二
開債 920601	1,500,000	1,500,000	93.03.31- 103.03.31	每季付息一 次，到期 一次還本	1.15* (USD CMS 30Y- USD CMS 2Y) (註一)	註二

(接次頁)

(承前頁)

名稱	九十九年 十二月三十一日	九十八年 十二月三十一日	發行期間	還本付息 辦法	票面利率	備註
開債 920701	\$ 1,000,000	\$ 1,000,000	93.03.31- 103.03.31	每季付息一 次，到期 一次還本	1.15* (USD CMS 30Y- USD CMS 2Y) (註一)	註二
開債 920901	1,000,000	1,000,000	93.04.29- 103.04.29	每季付息一 次，到期 一次還本	1.15* (USD CMS 30Y- USD CMS 2Y) (註一)	註二
開債 930201	-	500,000	93.06.23- 99.06.23	每季付息一 次，到期 一次還本	MAX(6.1%-6M LIBOR,0)	
開債 930701	1,000,000	1,000,000	94.01.27- 101.01.27	每季付息一 次，到期 一次還本	2.2500%	
開債 950101	1,100,000	1,100,000	95.10.30- 100.10.30	每年付息一 次，到期 一次還本	2.0900%	
開債 950201	2,000,000	2,000,000	95.11.29- 100.11.29	每年付息一 次，到期 一次還本	2.1100%	
開債 950301	3,200,000	3,200,000	96.02.05- 101.02.05	每年付息一 次，到期 一次還本	2.1100%	
開債 950401	3,700,000	3,700,000	96.03.20- 101.03.20	每年付息一 次，到期 一次還本	2.1000%	
開債 960101	2,750,000	2,750,000	97.01.09- 106.12.13	到期一次還 本	0%	
開債 960201	1,100,000	1,100,000	97.01.09- 101.12.13	每季付息一 次，到期 一次還本	90 day TWD CP +0.3%	
開債 960301	9,000,000	9,000,000	97.01.30- 104.01.30	每年付息一 次，到期 一次還本	3.00%	
開債 960401	1,000,000	1,000,000	97.01.31- 104.04.30	每年付息一 次，最後 一期為三 個月，到 期一次還 本	3.10%	
發行金額	28,350,000	29,350,000				
未攤銷折價	(<u>497,363</u>)	(<u>569,231</u>)				
合計	<u>\$ 27,852,637</u>	<u>\$ 28,780,769</u>				

註一：CMS 30Y 係指 USD-ISDA-Swap30 年期利率。

CMS 2Y 係指 USD-ISDA-Swap2 年期利率。

註二：係本銀行採現金流量避險之被避險項目。

十七、長期借款

	<u>九 十 九 年</u> <u>十二月三十一日</u>	<u>九 十 八 年</u> <u>十二月三十一日</u>
行政院開發基金借款－分期償還，每季還本一次；九十九及九十八年度之年利率皆為0%，最後到期日皆為一〇二年一月	<u>\$ 15,830</u>	<u>\$ 29,856</u>

截至九十九及九十八年底止，尚未動用之長期借款額度皆為143,245 仟元。

十八、其他金融負債

	<u>九 十 九 年</u> <u>十二月三十一日</u>	<u>九 十 八 年</u> <u>十二月三十一日</u>
組合式商品－主契約	\$ 27,558,304	\$ 17,014,060
信用違約交換合約（附註五）	<u>349,178</u>	<u>-</u>
	<u>\$ 27,907,482</u>	<u>\$ 17,014,060</u>

十九、職工退休辦法及退休金

本銀行依「勞動基準法」對正式聘用員工訂定之退休辦法，係屬確定給付退休辦法，依該辦法規定，員工退休金之支付係根據服務年資及退休時之基本薪資計算給付。

本銀行每月原按員工薪資總額之百分之十三提撥員工退休基金，自九十五年二月起調整為百分之四點五，另自九十七年十一月起調整為百分之三點一四，並交由勞工退休準備金監督委員會以該委員會名義存入臺灣銀行之專戶。

九十九及九十八年度屬確定給付退休辦法之退休金基金之變動情形如下：

	<u>九 十 九 年 度</u>	<u>九 十 八 年 度</u>
退休金基金		
年初餘額	\$363,830	\$391,025
本年度提撥	10,366	11,146
本年度支付	(16,494)	(40,737)
收益分配	<u>5,932</u>	<u>2,396</u>
年底餘額	<u>\$363,634</u>	<u>\$363,830</u>

九十九及九十八年度依精算結果之淨退休金成本明細如下：

	<u>九十九年度</u>	<u>九十八年度</u>
服務成本	\$ 10,857	\$ 12,427
利息成本	13,368	15,589
退休基金資產實際報酬	(5,932)	(3,601)
退休金資產損失	(3,317)	(7,406)
攤銷數	8,110	7,337
縮減或清償損失	<u>-</u>	<u>61,877</u>
淨退休金成本	<u>\$ 23,086</u>	<u>\$ 86,223</u>

本銀行九十九及九十八年度依精算結果提列之退休金費用分別為 23,050 仟元及 86,210 仟元。

退休基金提撥狀況與帳載應計退休金負債之調節如下：

	<u>九十九年 十二月三十一日</u>	<u>九十八年 十二月三十一日</u>
給付義務		
既得給付義務	(\$127,116)	(\$114,775)
非既得給付義務	(<u>320,751</u>)	(<u>281,001</u>)
累積給付義務	(447,867)	(395,776)
未來薪資增加之影響數	(<u>142,384</u>)	(<u>138,940</u>)
預計給付義務	(590,251)	(534,716)
退休基金資產公平價值	<u>364,457</u>	<u>364,707</u>
提撥狀況	(225,794)	(170,009)
未認列過渡性淨給付義務	19,451	21,612
前期服務成本之未攤銷餘額	24,285	26,357
退休金損失之未攤銷餘額	182,606	121,523
補列之應計退休金負債	(<u>83,958</u>)	(<u>30,552</u>)
應計退休金負債（帳列其他負債）	(<u>\$ 83,410</u>)	(<u>\$ 31,069</u>)
既得給付	(<u>\$139,986</u>)	(<u>\$128,002</u>)

退休金給付義務及計算淨退休金成本之假設為：

	<u>九十九年度</u>	<u>九十八年度</u>
折現率	2.00%	2.50%
未來薪資水準增加率	2.50%	2.50%
退休基金資產預期投資報酬率	2.00%	2.50%

本銀行依「勞工退休金條例」訂定之員工退休辦法，係屬確定提撥退休辦法，自九十四年七月一日起依員工薪資每月百分之六提撥至個人退休金專戶。本銀行九十九及九十八年度依「勞工退休金條例」認列之退休金費用分別為 28,117 仟元及 26,166 仟元。

二十、所得稅

本銀行之營利事業所得稅結算申報及未分配盈餘申報與母公司暨其子公司採行合併結算申報。

所得稅利益（費用）構成項目如下：

	<u>九十九年度</u>	<u>九十八年度</u>
當年度應負擔所得稅	(\$309,584)	(\$194,248)
遞延所得稅資產淨變動	46,618	177,343
連結稅制影響數	20,573	499,842
以前年度應付所得稅調整	15,955	236,436
分離課稅稅額	<u>-</u>	<u>(6,178)</u>
所得稅利益（費用）	<u>(\$226,438)</u>	<u>\$713,195</u>

本銀行九十九及九十八年度因無課稅所得，故無應納營利事業所得稅，惟依照「所得基本稅額條例」之規定，本銀行九十九及九十八年度應負擔之基本所得稅額分別為 309,584 仟元及 194,248 仟元。

立法院於九十九及九十八年度間陸續修正及通過下列法規：

- (一) 九十八年一月修正所得稅法第三十九條條文，將營利事業虧損扣抵年限由五年延長為十年。
- (二) 自九十九年一月一日起，營利事業持有依金融資產證券化條例或不動產證券化條例規定發行之受益證券或資產基礎證券，所獲配之利息所得應計入營利事業所得額課稅，不再適用分離課稅之規定。
- (三) 九十八年五月修正所得稅法第五條條文，將營利事業所得稅稅率由百分之二十五調降為百分之二十，惟九十九年五月再次修正所得稅法第五條條文，將營利事業所得稅稅率由百分之二十調降為百分之十七，並自九十九年度施行。

淨遞延所得稅負債之項目如下：

	九 十 九 年 十二月三十一日	九 十 八 年 十二月三十一日
遞延所得稅資產（負債）		
金融商品未實現損益－備供		
出售	(\$511,524)	(\$876,586)
投資抵減	419,745	176,206
虧損扣抵	201,555	237,124
人才培訓	4,215	1,138
備抵評價	(401,553)	(237,124)
遞延所得稅負債淨額（帳列其他		
負債）	(\$287,562)	(\$699,242)

所得稅抵減相關資訊如下：

法 令 依 據	抵 減 項 目	尚未抵減稅額	最後抵減年度
<u>九十九年十二月三十一日</u>			
促進產業升級條例	股權投資	\$ 419,745	102
	人才培訓	4,215	102
所得稅法	虧損扣抵	201,555	107
<u>九十八年十二月三十一日</u>			
促進產業升級條例	股權投資	176,206	100
	人才培訓	1,138	101
所得稅法	虧損扣抵	237,124	107

本銀行截至九十四年度止之所得稅結算申報，業經台北市國稅局核定。其中有關公債屬前手息部分之扣繳稅款，本銀行已與國稅局達成和解，同意核退扣繳稅款之百分之六十五，餘百分之三十五部分不再爭訟。此外，本銀行對於九十三及九十四年度之營利事業所得稅核定內容不服，正進行行政救濟程序中。

本銀行九十九及九十八年底可扣抵稅額帳戶餘額分別為 240,846 仟元及 578,294 仟元。

本銀行九十九年度預計稅額扣抵比率及九十八年度實際稅額扣抵比率分別為 3.18%及 15.79%。由於實際分配予股東之可扣抵稅額，應以股利盈餘分配日之可扣抵稅額帳戶為基礎，其與將來實際分配予股東時所適用之稅額扣抵比率可能有所差異。

截至九十九及九十八年底止，本銀行並無屬八十六及以前年度之未分配盈餘。

二一、股東權益

(一) 股本

本銀行額定資本總額為 92,668,510 仟元，分為 9,266,851 仟股，實收資本總額為 77,603,994 仟元，分為普通股 7,760,400 仟股，每股面額 10 元，得分次發行。

(二) 資本公積

依據行政院金融監督管理委員會證券期貨局（以下簡稱證期局）規定，股權投資採用權益法認列之資本公積不得撥充資本或分配現金股利。現金增資溢價發行新股之資本公積轉增資每年以一定比例為限，並不得於現金增資年度即將該增資溢價提出撥充資本。

本銀行之母公司分別於九十九年三月及十月轉讓其庫藏股票予符合特定條件之員工（包含母公司及其子公司），本銀行依財團法人中華民國會計研究發展基金會（九七）基祕字第 017 號函規定認列資本公積 149,703 仟元，亦認列本銀行子公司員工取得母公司庫藏股票所產生之資本公積 16,829 仟元。

(三) 盈餘分配及股利政策

本銀行章程規定如下：

每年度結算如有盈餘，應先彌補以往年度虧損並依法繳付稅捐、提存法定盈餘公積及依法令提列特別盈餘公積後，餘額則依股東會決議分派之，但分配員工紅利不得少於該項餘額之 1%。前述盈餘分配，除員工紅利外，得經股東會決議變更之。

本銀行為營運發展需要及股東利益考量，並兼顧銀行法及相關法規，採取剩餘股利政策。本銀行將依相關法令及公司章程之規定決定股利分派之條件、時機與金額。本銀行以分派現金股利為原則，但法定盈餘公積未達資本總額前，現金股利分配金額不得超過資本總額之百分之十五。

九十九及九十八年度應付員工紅利之估列金額分別為 68,000 仟元及 43,369 仟元，係依過去經驗以可能發放之金額為基礎，按稅後純益（已扣除員工紅利）提列法定盈餘公積後之餘額認列 1% 以上之員工紅利。年度終了後，董事會決議之發放金額有重大變動時，該變動調整原提列年度費用，至股東會決議日時，若金額仍有變動，則依會計估計變動處理，於股東會決議年度調整入帳。

依公司法規定，上述法定盈餘公積應繼續提撥，惟當是項公積已達股本總額時，不在此限。法定盈餘公積得用以彌補虧損；當法定盈餘公積已達實收股本百分之五十，在公司無盈餘時，得以其超過部分派充股息及紅利，或在公司無虧損時，得保留法定盈餘公積達實收股本百分之五十之半數，其餘部分得以撥充資本。

有關盈餘之分配應於翌年召開股東常會時予以承認，並於該年度入帳。

依金融控股公司法規定，金融控股公司子公司之股東會職權由董事會行使，不適用公司法有關股東會之規定。

本銀行董事會於九十八年五月二十五日代行股東會職權決議通過九十七年度虧損撥補案，將以往年度未分配盈餘轉入之特別盈餘公積 4,178,310 仟元予以迴轉並加計九十七年度稅後純損 3,732,691 仟元後，剩餘之可分配盈餘 445,619 仟元就股東權益項下之金融商品未實現損失提列特別盈餘公積。

本銀行董事會於九十九年五月三十一日代行股東會職權決議通過九十八年度盈餘分配案如下：

	<u>九十八年度</u>
提列法定盈餘公積	\$ 1,767,466
現金股利（每股 0.5888 元）	4,569,704

本銀行董事會於九十九年五月三十一日代行股東會職權決議配發九十八年度員工紅利如下：

	<u>九十八年度</u>
	<u>現金紅利</u>
員工紅利	\$ 42,000

	<u>九十八年度</u>
	<u>現金紅利</u>
董事會決議配發金額	\$ 42,000
年度財務報表認列金額	<u>43,369</u>
	<u>(\$ 1,369)</u>

本銀行董事會決議配發之員工現金紅利較九十八年帳上估列數少 1,369 仟元，該差異係因會計估計變動所致，已列為九十九年度損益。

本銀行九十九年度盈餘分配案，截至會計師查核報告出具日止，尚未經董事會決議通過。

有關董事會決議通過分配情形，請至臺灣證券交易所之「公開資訊觀測站」查詢。

二二、用人、折舊及攤銷費用

	<u>九十九年度</u>	<u>九十八年度</u>
用人費用		
薪資費用	\$ 1,110,145	\$ 971,734
退休金費用	51,167	112,376
員工保險費	46,080	41,381
其他用人費用	105,200	80,624
折舊費用	87,347	98,258

二三、每股盈餘

計算每股盈餘之分子及分母揭露如下：

	<u>金 額 (分 子)</u>		<u>普 通 股 加 權</u>	<u>每 股 盈 餘 (元)</u>	
	<u>稅 前</u>	<u>稅 後</u>	<u>平 均 流 通 在 外</u>	<u>稅 前</u>	<u>稅 後</u>
			<u>股 數 (分 母)</u>		
<u>九十九年度</u>					
屬於普通股股東之本年度純益	<u>\$ 7,770,036</u>	<u>\$ 7,543,598</u>	<u>7,760,400 仟股</u>	<u>\$ 1.00</u>	<u>\$ 0.97</u>
<u>九十八年度</u>					
屬於普通股股東之本年度純益	<u>\$ 5,178,356</u>	<u>\$ 5,891,551</u>	<u>7,760,400 仟股</u>	<u>\$ 0.67</u>	<u>\$ 0.76</u>

二四、關係人交易

除已於其他附註揭露者外，本銀行與關係人間之關係及重要之交易事項彙總如下：

關係人名稱	與本銀行之關係
中華開發金融控股公司(開發金控)	母公司
臺灣銀行	本銀行母公司之董事
兆豐國際商業銀行(兆豐銀)	同上
中華郵政公司(中華郵政)	九十九年六月十八日前為本銀行母公司之監察人
大華證券公司(大華證券)	母公司相同
大華期貨公司(大華期貨)	最終母公司相同
CDIB Global Markets II Limited (CDIB Markets II)	本銀行之子公司
中華開發工銀科技顧問公司(工銀科顧)	同上
中國信託商業銀行(中信銀)	九十八年五月一日前本銀行董事長與該公司之母公司董事長具有二親等以內之關係
豐興鋼鐵公司(豐興鋼鐵)	九十九年四月二日前其代表人係本銀行子公司之董事
長興化學工業公司(長興化工)	同上
金鼎綜合證券公司(金鼎證券)	九十九年十月六日前為本銀行採權益法計價之被投資公司
新光人壽保險公司(新光人壽)	九十九年五月十三日前其代表人係本銀行具實質控制能力之被投資公司之董事
富邦人壽保險公司(富邦人壽)	同上
國泰人壽保險公司(國泰人壽)	同上
國華人壽保險公司(國華人壽)	同上
星元電力公司(星元電力)	本銀行採權益法評價之被投資公司
永進機械工業公司(永進機械)	九十八年十一月十八日前為本銀行採權益法計價之被投資公司
其他	本銀行具有實質控制關係之關係人(請參閱附表八及九)、具有實質控制能力之被投資公司之董事、採權益法計價之被投資公司、經理人、董事長及總經理二親等以內親屬、母公司之董事及監察人等

(一) 存放銀行同業 (帳列現金及約當現金)

年	度	十二月三十一日		當年度利息收入	
		金額	百分比	金額	百分比
		金	(%)	金	(%)
九十九年		\$ 26,396	3	\$ -	-
九十八年		15,893	1	1	-

(二) 期貨合約 (帳列公平價值變動列入損益之金融資產)

年	度	十二月三十一日	
		金額	百分比
		金	(%)
九十九年		\$ 81,135	-
九十八年		95,905	1

(三) 買賣斷債券

	向關係人購買 之債券	出售予關係人 之債券
<u>九十九年度</u>		
大華證券	\$ 3,337,917	\$ 2,205,480
中華郵政	348,944	249,223
金鼎證券	249,539	-
新光人壽	101,365	-
<u>九十八年度</u>		
大華證券	2,828,890	3,201,307
中信銀	1,056,942	1,061,940
中華郵政	511,079	2,261,652
兆豐銀	102,206	49,716
金鼎證券	99,879	298,283
臺灣銀行	48,896	350,664

(四) 應收聯屬公司款項 (帳列應收款項－淨額)

	九十九年十二月三十一日		九十八年十二月三十一日	
	金額	百分比	金額	百分比
	金	(%)	金	(%)
開發金控	\$1,096,587	31	\$1,096,506	28

上述應收款項，係本銀行與母公司及其子公司自九十二年度起採行連結稅制合併結算申報所得稅所產生。

(五) 貼現及放款

年 度	十二月三十一日			當年度利息收入		
	金 額	百分比	年 率 (%)	金 額	百分比	年 率 (%)
九十九年	\$ 1,031	-	0.880-2.220	\$ 1,798	-	-
九十八年	896,339	1	0.693-2.070	11,096	-	-

九十九年十二月三十一日

單位：新台幣仟元

類 別	戶數或關係人 名稱	本年度最高餘額	年 底 餘 額	履 約 情 形		擔 保 品 內 容	與非關係人之交易條件有無不同
				正 常 放 款	逾 期 放 款		
員工消費性放款	2	\$ 1,579	\$ 1,031	\$ 1,031	\$ -	無	相 同

九十八年十二月三十一日

單位：新台幣仟元

類 別	戶數或關係人 名稱	本年度最高餘額	年 底 餘 額	履 約 情 形		擔 保 品 內 容	與非關係人之交易條件有無不同
				正 常 放 款	逾 期 放 款		
員工消費性放款	2	\$ 1,910	\$ 833	\$ 833	\$ -	無	相 同
其他放款	豐興鋼鐵	469,990	195,506	195,506	-	無	相 同
其他放款	長興化工	700,000	700,000	700,000	-	無	相 同
其他放款	永進機械	1,000	-	-	-	-	相 同

(六) 中華郵政轉存款 (帳列央行及銀行同業存款)

年 度	十二月三十一日			當年度利息費用		
	金 額	百分比	年 率 (%)	金 額	百分比	年 率 (%)
九十九年	\$ -	-	1.15-1.68	\$ 24,502	2	-
九十八年	2,300,490	49	1.21-2.83	56,130	5	-

(七) 存款及匯款

年 度	十二月三十一日			當年度利息費用		
	金 額	百分比	年 率 (%)	金 額	百分比	年 率 (%)
九十九年						
CDIB Markets						
II	\$ 2,937,855	6	0.10-0.60	\$ 9,613	1	-

(接次頁)

(承前頁)

年 度	十 二 月 三 十 一 日			年 利 率 (%)	當 年 度 利 息 費 用		
	金 額	百 分 比 (%)	金 額		金 額	百 分 比 (%)	
國 華 人 壽	\$ -	-		0.20-0.58	\$ 1,834	-	
其 他	5,380,937	11		0-6.50	29,451	3	
<u>九十八年</u>							
CDIB Markets							
II	4,721,370	15		0.10-2.10	47,497	4	
國 華 人 壽	3,000,000	10		0.20-0.22	2,756	-	
其 他	6,496,425	21		0-6.50	70,817	6	

(八) 附買回票券及債券負債

年 度	十 二 月 三 十 一 日	
	金 額	百 分 比 (%)
九十八年	\$ 200,130	2

(九) 應付聯屬公司款項 (帳列應付款項)

	九十九年十二月三十一日		九十八年十二月三十一日	
	金 額	百 分 比 (%)	金 額	百 分 比 (%)
開發金控	\$ 380,599	5	\$ 234,365	5

上述應付款項，係本銀行與母公司及其子公司自九十二年度起採行連結稅制合併結算申報所得稅所產生。

(十) 組合式商品－主契約 (帳列其他金融負債)

	九 十 八 年 十 二 月 三 十 一 日	
	金 額	百 分 比 (%)
國泰人壽	\$6,500,000	38
富邦人壽	3,300,000	19

(十一) 租金收入 (帳列其他非利息淨收益 (損失) - 淨額)

年	度	當年度租金收入	占該科目百分比 (%)
<u>九十九年</u>			
開發金控		\$ 11,009	8
其他		16,238	12
<u>九十八年</u>			
開發金控		20,049	60
其他		11,980	36

上述租金價格之決定係與市場行情相當並按季收取租金收入。

(十二) 顧問服務收入 (帳列其他非利息淨收益 (損失) - 淨額)

年	度	當年度顧問服務收入	占該科目百分比 (%)
<u>九十九年</u>			
工銀科顧		\$ 40,000	28
其他		280	-
<u>九十八年</u>			
工銀科顧		40,000	119
其他		60	-

(十三) 未到期之衍生性金融商品

九十九年十二月三十一日

單位：新台幣仟元

關係人名稱	衍生性商品 合約名稱	合約期間	名目本金	本年度 評價損益	資產負債表餘額	
					科目	餘額
中信銀	換匯換利合約	96/11/13- 101/11/15	\$ 646,460	\$ 58,866	交易目的金融 資產	\$ 99,516
中信銀	利率交換合約	95/09/27- 103/03/06	15,183,880	17,060	交易目的金融 資產	184,545
					交易目的金融 負債	158,799
新光人壽	換匯合約	99/01/27- 100/02/08	1,136,928	(105,110)	交易目的金融 負債	105,110
大華期貨	股價指數期貨 合約	99/12/31- 100/01/19	147,316	(70)	交易目的金融 資產	18
					交易目的金融 負債	88
星元電力	利率交換合約	99/08/03- 104/08/05	700,000	2,207	交易目的金融 資產	2,207

九十八年十二月三十一日

單位：新台幣仟元

關係人名稱	衍生性商品 合約名稱	合約期間	名目本金	本 年 度 評 價 損 益	資 產 負 債 表 餘 額	
					科 目	餘 額
中信銀	換匯換利合約	96/11/13- 101/11/15	\$ 981,010	\$ 16,286	交易目的金融 資產	\$ 55,937
中信銀	利率交換合約	95/09/27- 103/03/06	16,480,880	26,612	交易目的金融 資產	204,398
					交易目的金融 負債	202,866
豐興鋼鐵	利率交換合約	94/07/22- 99/05/31	55,556	109	交易目的金融 資產	165
大華證券	利率交換合約	96/05/16- 101/06/04	900,000	8,883	交易目的金融 負債	25,450
長興化工	利率交換合約	96/08/01- 99/06/29	500,000	(6,026)	交易目的金融 資產	5,022
長興化工	遠期外匯合約	98/12/11- 99/02/22	64,060	(486)	交易目的金融 負債	486
新光人壽	無本金遠期外 匯合約	98/12/30- 99/02/04	1,601,500	(6,520)	交易目的金融 負債	6,520
富邦人壽	利率交換合約	98/09/01- 103/12/24	3,300,000	29,286	交易目的金融 資產	29,286
國泰人壽	換匯合約	98/12/02- 99/12/06	1,601,500	(9,819)	交易目的金融 負債	9,819
國泰人壽	利率交換合約	98/08/10- 100/12/19	6,500,000	7,723	交易目的金融 資產	7,753
					交易目的金融 負債	30

(十四) 董事、監察人及管理階層薪酬資訊

	九 十 九 年 度	九 十 八 年 度
薪資、獎金及特支費	\$167,293	\$ 72,765
執行業務費用	5,084	5,074
紅 利	<u>27,839</u>	<u>2,524</u>
	<u>\$200,216</u>	<u>\$ 80,363</u>

薪資、獎金及特支費中含庫藏股轉讓應認列之勞務成本。

相關詳細資訊請參閱股東會年報內容。

本銀行與關係人間之交易，除行員存放款在限額內享有利率優惠外，其他交易條件與非關係人相當。

本銀行根據銀行法第三十二及三十三條之規定，對有利害關係者，除消費者貸款額度內及對政府貸款外，不得為無擔保授信；為擔保授信時，應有十足擔保，且其條件不得優於其他同類授信對象。

二五、重大承諾事項及或有事項

截至九十九年底止，本銀行除附註二十六金融商品之揭露所述者外，計有下列承諾及或有事項：

- (一) 出售附買回條件之債券金額計 14,417,480 仟元，約定於一〇〇年一月至三月以 14,420,085 仟元陸續買回。
- (二) 買進附賣回條件之債券金額計 807,480 仟元，約定於一〇〇年一月以 807,536 仟元陸續賣出。
- (三) 與客戶訂定買賣即期合約之承諾金額 6,113,613 仟元。
- (四) 本銀行於九十六年四月與 Morgan Stanley 承作美國次級房貸擔保債務憑證連結之信用違約交換合約，因 Morgan Stanley 有不實銷售之嫌而導致本銀行有重大損失，本銀行已於九十九年七月十五日對 Morgan Stanley 等提起民事訴訟求償。該案現由美國紐約法院審理中，尚無法確知案情最後結果。

二六、金融商品資訊之揭露

(一) 公平價值之資訊

	九十九年十二月三十一日		九十八年十二月三十一日	
	帳面價值	公平價值	帳面價值	公平價值
<u>金融資產</u>				
公平價值變動列入損益之金融資產				
貼現及放款	\$ 25,109,317	\$ 25,109,317	\$ 10,692,676	\$ 10,692,676
備供出售金融資產	70,543,210	70,543,210	64,519,126	64,519,126
採權益法之股權投資—上市櫃股票	53,838,554	53,838,554	45,996,254	45,996,254
其他公平價值與帳面價值相等之金融資產	115,193	272,986	459,758	580,421
	63,671,300	63,671,300	46,280,050	46,280,050
<u>金融負債</u>				
公平價值變動列入損益之金融負債				
應付金融債券	17,946,015	17,946,015	12,132,037	12,132,037
其他公平價值與帳面價值相等之金融負債	27,852,637	28,752,056	28,780,769	29,551,802
	100,750,747	100,750,747	65,584,539	65,584,539

(二) 本銀行估計金融商品公平價值所使用之方法及假設如下：

1. 短期金融商品以其在資產負債表上之帳面價值估計其公平價值，因為此類商品到期日甚近，其帳面價值應屬估計公平價值之合理基礎。此方法應用於現金及約當現金、存放央行及拆借銀行同業、附賣回票券及債券投資、應收款項、央行及銀行同業存款、應付款項、其他金融負債暨附買回票券及債券負債等。
2. 公平價值變動列入損益之金融資產及負債、備供出售金融資產、採權益法之上市櫃股權投資及避險之衍生性金融資產及負債，如有活絡市場公開報價時，則以此市場價格為公平價值。若無市場價格可供參考時，則採用評價方法估計。本銀行採用評價方法所使用之估計及假設符合一般市場慣例。

衍生性金融商品如無活絡公開市場報價可供參考時，採用現金流量折現法、Black-Scholes model、二項式評價或蒙地卡羅模擬法等方法。

本銀行係以路透社報價系統所顯示之外匯匯率及換匯點，就個別遠期外匯合約到期日之遠期匯率分別計算個別合約之公平價值。除少數結構型金融商品係以交易對手提供之報價資料外，主要之利率衍生性商品亦採路透社報價系統之市場價格參數，利用 Bloomberg 或上述模型，就個別合約分別計算評估公平價值。

對無活絡市場之債務商品採現金流量折現法，本銀行使用之折現率係引用市場上條件及特性相似與報酬率相當之金融商品折現率，並考慮其條件及特性（包括債務人之信用狀況、合約規定固定利率計息之剩餘期間、支付本金之剩餘期間及支付幣別等）計算公平價值。

3. 貼現及放款暨存款及匯款因皆為付息之金融資產負債，且多為浮動利率，故其帳面價值與目前之公平價值相近。催收款之帳面價值係減除備抵呆帳後之預計收回金額，故均以帳面價值為公平價值。

4. 採權益法之未上市櫃股權投資及以成本衡量之金融資產皆屬未上市櫃公司股票，因無活絡市場公開報價，其公平價值估計數之變異區間並非相當小，且變異區間內各估計數之機率無法合理評估，因是公平價值無法可靠衡量，故未估列揭露其公平價值。
5. 存出保證金及存入保證金因無確定之收付期間，以帳面價值為其公平價值。
6. 專款專用之低利率借款因性質特殊，故該等借款及相關之放款皆以帳面價值為其公平價值。
7. 應付金融債券以其預期現金流量之折現值估計公平價值，折現率以所能獲得類似條件（相近之到期日）之利率為準。

(三) 本銀行決定金融商品公平價值所使用之方法及假設中，同時包含以活絡市場之公開報價直接決定及以評價方法估計者，其公開報價及評價方法估計之金額分別為：

	公開報價決定之金額		評價方法估計之金額	
	九十九年 十二月三十一日	九十八年 十二月三十一日	九十九年 十二月三十一日	九十八年 十二月三十一日
<u>金融資產</u>				
公平價值變動列入損益之				
金融資產	\$12,433,031	\$ 4,763,477	\$12,676,286	\$ 5,929,199
備供出售金融資產	42,160,573	36,388,134	11,677,981	9,608,120
<u>金融負債</u>				
公平價值變動列入損益之				
金融負債	49,969	-	17,896,046	12,132,037

(四) 本銀行於九十九及九十八年度因以評價方法估計之公平價值變動而認列為當年度損失金額分別為 306,652 仟元及 950,001 仟元。

(五) 本銀行九十九及九十八年度非以公平價值衡量且公平價值變動認列損益之金融資產或金融負債，其利息收入總額分別為 2,116,787 仟元及 2,323,633 仟元，利息費用總額分別為 1,008,885 仟元及 1,051,304 仟元，九十九及九十八年度自備供出售金融資產當年度直接認列為股東權益調整項目之金融商品未實現淨損失及淨利益之金額分別為 93,975 仟元及 10,930,190 仟元，從股東權益調整項目中扣除並列入當年度利益之金額分別為 3,153,890 仟元及 3,044,789 仟元。

(六) 本銀行九十九及九十八年度之手續費淨收益 239,929 仟元及 89,930 仟元，包括手續費收入 336,707 仟元及 164,744 仟元；手續費支出 96,778 仟元及 74,814 仟元。

(七) 本銀行九十九及九十八年度公平價值變動列入損益之金融資產及負債已實現淨損失及淨利益分別為 7,328,426 仟元及 24,598 仟元，評價淨利益及淨損失分別為 6,326,904 仟元及 726,178 仟元。

(八) 財務風險資訊

1. 市場風險

(1) 孳息資產與付息負債之平均值及當期平均利率：

平均值係按孳息資產與付息負債之日平均值計算。

	九 平	十 均	九 值	年 度	平均利率%
<u>資 產</u>					
現金及約當現金－存放銀行同業		\$ 877,317			0.01
存放央行及拆借銀行同業		73,427,754			0.52
公平價值變動列入損益之金融資產－債券		3,815,967			1.53
附賣回票券及債券投資		1,437,669			0.30
貼現及放款（註）		66,153,826			1.71
備供出售金融資產－債券及受益證券		28,401,832			2.32
<u>負 債</u>					
中華郵政轉存款		2,280,128			1.21
銀行同業拆放		23,625,795			0.31
附買回票券及債券負債		10,836,857			0.51
公平價值變動列入損益之金融負債－應付金融債券		4,050,000			2.01
活期存款		6,804,405			0.35
定期存款		38,112,979			0.43
應付金融債券		28,593,836			2.41
長期借款		20,791			-
其他金融負債－組合式商品		19,041,994			0.23

	九 平	十 均	八 值	年 度	平均利率%
<u>資 產</u>					
現金及約當現金－存放銀行同業	\$	717,137			0.11
存放央行及拆借銀行同業		41,007,787			0.52
公平價值變動列入損益之金融資產－債券		2,846,151			1.64
附賣回票券及債券投資		606,924			0.07
貼現及放款（註）		70,615,000			1.93
備供出售金融資產－債券及受益證券		27,675,208			2.67
<u>負 債</u>					
中華郵政轉存款		2,331,677			1.41
銀行同業拆放		21,038,025			0.36
附買回票券及債券負債		11,039,685			0.17
公平價值變動列入損益之金融負債－應付金融債券		4,050,000			2.01
活期存款		4,762,815			0.47
定期存款		28,745,325			0.68
應付金融債券		30,159,589			2.39
長期借款		37,246			0.01
其他金融負債－組合式商品		8,513,870			0.53

註：不包含催收款。

(2) 利率敏感性分析

九十九年十二月三十一日

利率敏感性資產負債分析表（新臺幣）

單位：新臺幣仟元，%

項 目	1 至 90 天(含)	91 至 180 天(含)	181 天至 1 年 (含)	1 年 以 上	合 計
利率敏感性資產	\$ 77,981,254	\$ 14,858,786	\$ 22,500,254	\$ 33,745,203	\$ 149,085,497
利率敏感性負債	42,161,510	10,570,745	3,437,905	23,286,652	79,456,812
利率敏感性缺口	35,819,744	4,288,041	19,062,349	10,458,551	69,628,685
淨 值					131,627,485
利率敏感性資產與負債比率(%)					188
利率敏感性缺口與淨值比率(%)					53

九十八年十二月三十一日

利率敏感性資產負債分析表（新臺幣）

單位：新臺幣仟元，%

項 目	1 至 90 天(含)	91 至 180 天(含)	181 天至 1 年 (含)	1 年 以 上	合 計
利率敏感性資產	\$ 88,754,888	\$ 3,647,027	\$ 753,149	\$ 22,515,331	\$ 115,670,395
利率敏感性負債	30,547,646	4,176,841	290,500	27,888,742	62,903,729
利率敏感性缺口	58,207,242	(529,814)	462,649	(5,373,411)	52,766,666
淨 值					134,981,325
利率敏感性資產與負債比率(%)					184
利率敏感性缺口與淨值比率(%)					39

註：(1) 本表係填寫總行及國內外分支機構新臺幣部分（不含外幣）之金額。

(2) 利率敏感性資產及負債係指其收益或成本受利率變動影響之生利資產及付息負債。

(3) 利率敏感性缺口 = 利率敏感性資產 - 利率敏感性負債。

(4) 利率敏感性資產與負債比率 = 利率敏感性資產 ÷ 利率敏感性負債（指新臺幣利率敏感性資產與利率敏感性負債）。

九十九年十二月三十一日

利率敏感性資產負債分析表（美金）

單位：美金仟元，%

項 目	1 至 90 天(含)	91 至 180 天(含)	181 天至 1 年 (含)	1 年 以 上	合 計
利率敏感性資產	\$ 667,291	\$ 26,907	\$ -	\$ 22,765	\$ 716,963
利率敏感性負債	557,159	98,002	1,100	-	656,261
利率敏感性缺口	110,132	(71,095)	(1,100)	22,765	60,702
淨 值					26,017
利率敏感性資產與負債比率(%)					109
利率敏感性缺口與淨值比率(%)					233

九十八年十二月三十一日

利率敏感性資產負債分析表（美金）

單位：美金仟元，%

項 目	1 至 90 天(含)	91 至 180 天(含)	181 天至 1 年 (含)	1 年 以 上	合 計
利率敏感性資產	\$ 300,052	\$ 16,817	\$ -	\$ 85,296	\$ 402,165
利率敏感性負債	364,424	53,153	-	-	417,577
利率敏感性缺口	(64,372)	(36,336)	-	85,296	(15,412)
淨 值					(6,400)
利率敏感性資產與負債比率(%)					96
利率敏感性缺口與淨值比率(%)					241

- 註：(1) 本表係填報總行及國內分支機構、國際金融業務分行及海外分支機構合計美金之金額，不包括或有資產及或有負債項目。
- (2) 利率敏感性資產及負債係指其收益或成本受利率變動影響之生利資產及付息負債。
- (3) 利率敏感性缺口 = 利率敏感性資產 - 利率敏感性負債。
- (4) 利率敏感性資產與負債比率 = 利率敏感性資產 ÷ 利率敏感性負債（指美金利率敏感性資產與利率敏感性負債）。

2. 信用風險

本銀行所持有之各種金融商品，其最大信用暴險金額除下列所述者外，與帳面價值相同。

本銀行所持有之表外承諾及保證，其最大信用暴險金額（不含擔保品之公平價值）分析如下：

本銀行由於承作放款，因是有大量授信承諾，大部分放款之授信期限為一至七年。九十九及九十八年度放款利率區間分別為 0.4000% 至 7.1983% 及 0.6911% 至 5.7900%。

本銀行並無不可撤銷之放款承諾，但本銀行提供保證，其到期日並未集中在一特定時間。

本銀行九十九及九十八年底具資產負債表外信用風險之金融商品之合約金額如下：

金融商品項目	九十九年十二月三十一日		九十八年十二月三十一日	
	合約金額	最大信用暴險金額	合約金額	最大信用暴險金額
表外承諾及保證	\$ 11,893,569	\$ 11,893,569	\$ 9,766,844	\$ 9,766,844

由於此等金融商品不會於到期前或到期日全部實際支付，因此該合約金額並不代表未來現金流出數，亦即未來現金需求金額低於合約金額。最大信用暴險金額係考量客戶之信用風險係數，倘授信額度已用罄且擔保品或其他擔保完全失去其價值

時，信用風險金額與合約金額相等，此即為可能發生之最大損失。

本銀行於提供放款承諾、保證及開發商業信用狀時，均須進行嚴格之信用評估。本銀行九十九及九十八年底擔保放款占放款總額比率分別為 36.68%及 46.95%，有擔保保證之比率分別為 3.84%及 14.44%。客戶提供之擔保品通常為不動產、定存單、具流通性之有價證券或其他財產等。倘客戶違約時，本銀行將視需要強制執行其擔保品或行使其他擔保之權利。

上列之信用風險金額係以表外承諾及保證之合約為評估對象。當金融商品交易相對人顯著集中於一人，或金融商品交易相對人雖有若干，但大多從事類似之商業活動，且具有類似之經濟特質，使其履行合約之能力受到經濟或其他狀況之影響亦相類似時，則發生信用風險顯著集中之情況。產生信用風險顯著集中之特徵，包含債務人所從事營業活動之性質。本銀行未顯著集中與單一客戶或單一交易相對人進行交易，但有類似之對象、產業型態和地方區域。

本銀行授信信用風險顯著集中之合約金額如下：

	九十九年 十二月三十一日	九十八年 十二月三十一日
民營企業	\$ 71,053,621	\$ 65,028,621
公營企業	677,444	573,980
自然人	25,468	27,839
	<u>\$ 71,756,533</u>	<u>\$ 65,630,440</u>

產業型態	九十九年 十二月三十一日	產業型態	九十八年 十二月三十一日
電子業	\$ 29,906,400	電子業	\$ 30,405,299
化學業	11,114,727	化學業	5,407,680
金融及保險業	4,112,004	運輸及倉儲業	4,077,773
	<u>\$ 45,133,131</u>		<u>\$ 39,890,752</u>

3. 流動性風險

本銀行於九十九及九十八年底之流動性準備比率分別為 121.35%及 117.39%，資本及營運資金足以支應履行所有合約義

務，故未有因無法籌措資金以履行合約義務之流動性風險。本銀行所持有之衍生性金融商品除具有槓桿倍數效果之利率交換合約外，無法於市場上以合理價格出售之可能性極小，故變現流動風險甚低。

就資產及負債作到期日及利率之配合，並控管未配合之缺口，係為本銀行之資產負債管理主要課題之一，由於交易條件及種類之不同，常造成資產及負債之到期日及利率無法完全配合，此種缺口可能產生潛在之利益，或亦可能產生損失。本銀行依資產及負債之到期日採用適當之分組方式作到期分析以評估本銀行之流動能力，惟公平價值變動列入損益之金融商品中屬於交易目的之金融資產或負債，仍預期將於一年內依市場狀況予以處分。茲列示到期分析：

單位：新台幣仟元

	九 月 末	十 月 末	九 年 三 月 末	十 年 三 月 末	二 月 末	三 月 末	十 月 末	一 月 末	日 計
	未 超 過 一 個 月 期 限 者	超 過 一 個 月 至 三 個 月 期 限 者	超 過 三 個 月 至 六 個 月 期 限 者	超 過 六 個 月 至 一 年 期 限 者	超 過 一 年 至 七 年 期 限 者	超 過 七 年 期 限 者	合 計	合 計	計
資 產									
拆放銀行同業	\$ 13,130,327	\$ -	\$ -	\$ -	\$ -	\$ -	\$ -	\$ 13,130,327	
存放央行	16,965,031	-	8,055,000	19,860,000	-	-	-	44,880,031	
公平價值變動列入損益之金融資產									
政府債券	-	-	-	-	9,932,021	-	-	9,932,021	
可轉(交)換公司債	-	-	-	-	103,631	-	-	103,631	
利率交換合約	6,590	3,533	39,444	97,945	3,538,019	578,926	-	4,264,457	
買入選擇權	505	76,378	80,136	92,320	306,707	-	-	556,046	
商品選擇權合約	51,466	-	-	-	-	-	-	51,466	
換匯換利合約	-	-	244,192	412,983	1,577,391	-	-	2,234,566	
債券發行前交易合約	1,645	-	-	-	-	-	-	1,645	
附賣回債券及債券投資	807,480	-	-	-	-	-	-	807,480	
貼現及放款-總額	4,710,855	5,456,915	3,907,929	2,817,851	45,348,821	9,514,162	-	71,756,533	
備供出售金融資產									
政府債券	850,536	-	-	402,768	22,770,578	1,355,523	-	25,379,405	
受益證券	-	707,196	60,385	107,062	2,310,809	505,214	-	3,690,666	
金融債券	-	-	-	-	250,007	-	-	250,007	
公司債	-	-	-	-	2,789,972	193,952	-	2,983,924	
避險之衍生性金融資產	-	-	-	-	109,764	-	-	109,764	
無活絡市場之債務商品投資	-	-	-	-	999,992	-	-	999,992	
資產合計	36,524,435	6,244,022	12,387,086	23,790,929	90,037,712	12,147,777	-	181,131,961	
負 債									
央行及銀行同業存款	3,990,620	476,846	683,430	1,023,736	-	-	-	6,174,632	
附賣回債券及債券負債	14,388,453	29,027	-	-	-	-	-	14,417,480	
公平價值變動列入損益之金融負債									
指定以公平價值變動列入損益之金融負債									
政府債券	-	-	1,506,788	-	2,636,653	-	-	4,143,441	
利率交換合約	1,896	12,528	27,594	124,993	3,464,878	580,630	-	4,212,519	
信用違約交換合約	-	-	1,215	-	83,519	-	-	84,734	
換匯換利合約	-	-	277,568	412,941	1,897,042	-	-	2,587,551	
賣出選擇權	44,324	112,521	60,862	82,855	525,166	-	-	825,728	
商品選擇權合約	51,466	-	-	-	-	-	-	51,466	
債券發行前交易合約	1,899	-	-	-	-	-	-	1,899	
存款及匯款	25,113,532	16,902,249	6,023,802	634,782	-	-	-	48,674,365	
應付金融債券	-	-	-	3,100,000	24,752,637	-	-	27,852,637	
長期借款	-	-	-	-	15,830	-	-	15,830	
其它金融負債									
組合式商品	-	-	-	58,304	15,000,000	12,500,000	-	27,558,304	
其他	-	-	-	-	-	349,178	-	349,178	
負債合計	43,592,190	17,533,171	8,581,259	5,437,611	48,375,725	13,429,808	-	136,949,764	
淨流動缺口	(\$ 7,067,755)	(\$ 11,289,149)	\$ 3,805,827	\$ 18,353,318	\$ 41,661,987	(\$ 1,282,031)	-	\$ 44,182,197	

單位：新台幣仟元

資 產	九 十 八 年 十 二 月 三 十 一 日							合 計
	未 超 過 一 個 月 期 限 者	超 過 一 個 月 至 三 個 月 期 限 者	超 過 三 個 月 至 六 個 月 期 限 者	超 過 六 個 月 至 一 年 期 限 者	超 過 一 年 至 七 年 期 限 者	超 過 七 年 期 限 者	合 計	
拆放銀行同業	\$ 5,064,205	\$ -	\$ -	\$ -	\$ -	\$ -	\$ 5,064,205	
存放央行	14,663,185	9,400,000	8,300,000	-	-	-	32,363,185	
公平價值變動列入損益之金融資產	-	-	-	-	-	-	-	
政府債券	-	-	-	-	2,135,836	-	2,135,836	
資產交換合約	-	345	-	-	-	-	345	
可轉(交)換公司債	-	52,500	-	-	170,685	-	223,185	
利率交換合約	2,084	7,334	51,385	233,284	3,619,093	527,673	4,440,853	
買入選擇權	2,738	-	24,667	266,820	206,848	-	501,073	
商品選擇權合約	3,028	988	-	-	-	-	4,016	
換匯換利合約	-	-	-	15,287	473,279	-	488,566	
貼現及放款—總額	5,167,972	5,764,172	4,679,192	5,755,890	39,871,172	4,392,042	65,630,440	
備供出售金融資產	-	-	-	-	-	-	-	
政府債券	-	-	-	387,096	16,399,815	-	16,786,911	
受益證券	4,478	-	-	-	3,734,045	2,506,592	6,245,115	
金融債券	-	-	-	-	-	253,037	253,037	
公司債	-	-	300,971	-	2,808,997	-	3,109,968	
避險之衍生性金融商品	-	-	-	-	-	-	-	
資產	154	-	-	-	-	15,653	15,807	
無活絡市場之債務商品	-	-	-	-	-	-	-	
投資	-	-	-	-	999,992	-	999,992	
資產合計	24,907,844	15,225,339	13,356,215	6,658,377	70,419,762	7,694,997	138,262,534	
負 債	-	-	-	-	-	-	-	
央行及銀行同業存款	2,457,350	498,857	683,430	1,063,103	-	-	4,702,740	
附買回票券及債券負債	8,858,335	29,552	-	-	-	-	8,887,887	
公平價值變動列入損益之金融負債	-	-	-	-	-	-	-	
指定以公平價值變動列入損益之金融負債	-	-	-	-	-	-	-	
融債券	-	-	-	-	4,138,742	-	4,138,742	
利率交換合約	-	14,433	74,370	141,612	3,376,261	658,078	4,264,754	
信用違約交換合約	-	-	-	5,167	55,390	2,212,360	2,272,917	
換匯換利合約	-	-	-	9,899	638,831	-	648,730	
賣出選擇權	7,611	5,097	5,229	33,438	278,288	-	329,663	
商品選擇權合約	3,028	988	-	-	-	-	4,016	
存款及匯款	12,349,950	15,193,731	1,187,583	2,175,325	163,632	-	31,070,221	
應付金融債券	500,000	-	500,000	-	25,600,000	2,180,769	28,780,769	
長期借款	1,915	-	-	-	27,941	-	29,856	
其他金融負債—組合式	-	-	-	-	-	-	-	
商品	-	-	-	-	17,014,060	-	17,014,060	
負債合計	24,178,189	15,742,658	2,450,612	3,428,544	51,293,145	5,051,207	102,144,355	
淨流動缺口	\$ 729,655	(\$ 517,319)	\$ 10,905,603	\$ 3,229,833	\$ 19,126,617	\$ 2,643,790	\$ 36,118,179	

4. 利率變動之現金流量風險及利率變動之公平價值風險

本銀行所持有之浮動利率資產及所承擔之浮動利率債務，可能因市場利率變動使該資產及負債之未來現金流量產生波動，並導致風險，茲將預期重訂價日或預期到期日之到期分析表及現行平均有效利率表分別列示如下：

(1) 預期重訂價日或預期到期日之到期分析

本銀行於九十九及九十八年底，依所持有或發行之金融商品按不同重訂價日或到期日（二者中較早之日期）區分之帳面價值如下：

資 產	九 十 九 年 十 二 月 三 十 一 日							合 計
	未 超 過 一 個 月 期 限 者	超 過 一 個 月 至 三 個 月 期 限 者	超 過 三 個 月 至 六 個 月 期 限 者	超 過 六 個 月 至 一 年 期 限 者	超 過 一 年 至 七 年 期 限 者	超 過 七 年 期 限 者	合 計	
拆放銀行同業	\$ 13,130,327	\$ -	\$ -	\$ -	\$ -	\$ -	\$ 13,130,327	
存放央行	16,965,031	-	8,055,000	19,860,000	-	-	44,880,031	
公平價值變動列入損益之金融資產	-	-	-	-	-	-	-	
政府債券	-	-	-	-	9,932,021	-	9,932,021	
可轉(交)換公司債	-	-	-	-	103,631	-	103,631	
利率交換合約	1,083,733	2,635,935	480,010	-	6,609	58,170	4,264,457	
買入選擇權	505	98,910	80,136	92,320	284,175	-	556,046	
商品選擇權合約	51,466	-	-	-	-	-	51,466	
換匯換利合約	2,234,566	-	-	-	-	-	2,234,566	
債券發行前交易合約	-	-	-	-	-	-	-	
約	1,645	-	-	-	-	-	1,645	
附買回票券及債券投資	807,480	-	-	-	-	-	807,480	
貼現及放款—總額	10,591,426	24,354,094	4,074,700	4,568,995	22,833,699	5,333,619	71,756,533	

(接次頁)

(承前頁)

	九	十	九	年	十	二	月	三	十	一	日
	未	超	超	超	超	超	超	超	超	超	合
	過	過	過	過	過	過	過	過	過	過	計
	一	一	一	三	三	六	一	一	七	七	
	個	個	個	個	個	個	年	年	年	年	
	月	月	月	月	月	月	至	至	至	至	
	期	期	期	期	期	期	一	一	一	一	
	限	限	限	限	限	限	年	年	年	年	
	者	者	者	者	者	者	期	期	期	期	
備供出售金融資產											
政府債券	\$ 850,536	\$ -	\$ -	\$ -	\$ 402,768	\$ 22,770,578	\$ 1,355,523	\$ 25,379,405			
受益證券	-	1,802,267	60,385	107,062	1,215,738	505,214	3,690,666				
公司債	-	-	-	-	2,789,972	193,952	2,983,924				
金融債券	-	-	-	-	250,007	-	250,007				
避險之衍生性金融資產	31,535	78,229	-	-	-	-	109,764				
無活絡市場之債務商品											
投資	-	-	-	-	-	999,992	-	999,992			
資產合計	45,748,250	28,969,435	12,750,231	25,031,145	61,186,422	7,446,478	181,131,961				
負債											
央行及銀行同業存款	6,174,632	-	-	-	-	-	6,174,632				
附買回票券及債券負債	14,388,453	29,027	-	-	-	-	14,417,480				
公平價值變動列入損益之金融負債											
指定以公平價值變動列入損益之金融負債											
融債券	-	-	1,506,788	-	2,636,653	-	4,143,441				
利率交換合約	1,305,336	2,543,410	363,773	-	-	-	4,212,519				
信用違約交換合約	84,734	-	-	-	-	-	84,734				
換匯換利合約	2,587,551	-	-	-	-	-	2,587,551				
賣出選擇權	44,324	167,067	110,065	76,655	427,617	-	825,728				
商品選擇權合約	51,466	-	-	-	-	-	51,466				
債券發行前交易合約											
約	1,899	-	-	-	-	-	1,899				
存款及匯款	26,281,153	16,593,749	5,429,491	369,972	-	-	48,674,365				
應付金融債券	3,500,000	1,100,000	-	-	3,100,000	20,152,637	27,852,637				
長期借款	1,759	-	1,759	3,517	8,795	-	15,830				
其它金融負債											
組合式商品	-	-	-	58,304	15,000,000	12,500,000	27,558,304				
其他	-	-	-	-	-	349,178	349,178				
負債合計	54,421,307	20,433,253	7,411,876	508,448	21,173,065	33,001,815	136,949,764				
淨流動缺口	(\$ 8,673,057)	\$ 8,536,182	\$ 5,338,355	\$ 24,522,697	\$ 40,013,357	(\$ 25,555,337)	\$ 44,182,197				

單位：新台幣仟元

	九	十	八	年	十	二	月	三	十	一	日
	未	超	超	超	超	超	超	超	超	超	合
	過	過	過	過	過	過	過	過	過	過	計
	一	一	一	三	三	六	一	一	一	一	
	個	個	個	個	個	個	年	年	年	年	
	月	月	月	月	月	月	至	至	至	至	
	期	期	期	期	期	期	一	一	一	一	
	限	限	限	限	限	限	年	年	年	年	
	者	者	者	者	者	者	期	期	期	期	
資產											
拆放銀行同業	\$ 5,064,205	\$ -	\$ -	\$ -	\$ -	\$ -	\$ -	\$ 5,064,205			
存放央行	14,663,185	9,400,000	8,300,000	-	-	-	-	32,363,185			
公平價值變動列入損益之金融資產											
政府債券	-	-	-	-	-	2,135,836	-	2,135,836			
資產交換合約	-	345	-	-	-	-	-	345			
可轉(交)換公司債	-	52,500	-	-	-	170,685	-	223,185			
利率交換合約	1,028,165	2,930,386	478,956	-	3,346	-	-	4,440,853			
買入選擇權	2,738	-	24,667	41,042	432,626	-	-	501,073			
商品選擇權合約	3,028	988	-	-	-	-	-	4,016			
換匯換利合約	488,566	-	-	-	-	-	-	488,566			
貼現及放款—總額	10,438,288	19,777,035	3,645,390	4,553,468	25,063,100	2,153,159	65,630,440				
備供出售金融資產											
政府債券	-	-	-	387,096	16,399,815	-	16,786,911				
受益證券	4,478	-	-	-	3,734,045	2,506,592	6,245,115				
金融債券	-	-	-	-	-	253,037	253,037				
公司債	-	-	300,971	-	2,808,997	-	3,109,968				
避險之衍生性金融商品											
資產	4,433	11,374	-	-	-	-	15,807				
無活絡市場之債務商品											
投資	-	-	-	-	-	999,992	-	999,992			
資產合計	31,697,086	32,172,628	12,749,984	4,981,606	51,748,442	4,912,788	138,262,534				
負債											
央行及銀行同業存款	4,702,740	-	-	-	-	-	4,702,740				
附買回票券及債券負債	8,858,335	29,552	-	-	-	-	8,887,887				
公平價值變動列入損益之金融負債											
指定以公平價值變動列入損益之金融負債											
融債券	-	-	-	-	4,138,742	-	4,138,742				
利率交換合約	1,201,178	2,625,072	438,504	-	-	-	4,264,754				
信用違約交換合約	52,016	2,220,901	-	-	-	-	2,272,917				
換匯換利合約	648,730	-	-	-	-	-	648,730				
賣出選擇權	7,611	5,097	5,229	33,438	278,288	-	329,663				
商品選擇權合約	3,028	988	-	-	-	-	4,016				
存款及匯款	15,937,237	14,496,120	322,733	280,500	33,631	-	31,070,221				
應付金融債券	4,000,000	1,600,000	-	-	21,000,000	2,180,769	28,780,769				
長期借款	2,939	-	2,220	1,197	23,500	-	29,856				
其他金融負債—組合式商品											
負債合計	35,413,814	20,977,730	768,686	315,135	42,488,221	2,180,769	102,144,355				
淨流動缺口	(\$ 3,716,728)	\$ 11,194,898	\$ 11,981,298	\$ 4,666,471	\$ 9,260,221	\$ 2,732,019	\$ 36,118,179				

(2) 有效利率

本銀行於九十九及九十八年底，所持有或發行之金融商品按各主要幣別區分之平均有效利率如下：

單位：%

	九十九年十二月三十一日											
	台幣	美元	日幣	歐元	澳幣	加幣	英鎊	港幣	新幣	瑞朗	泰銖	菲幣
資 產												
拆放銀行同業	0.40	0.38	0.20	-	-	-	0.45	-	-	-	-	-
存放央行	0.71	-	-	-	-	-	-	-	-	-	-	-
附賣回票券及債券投資												
政府債券	0.40	-	-	-	-	-	-	-	-	-	-	-
備供出售金融資產												
政府債券	1.63	3.88	-	-	-	2.50	-	-	-	-	-	-
受益證券	1.77	5.74	-	-	-	-	-	-	-	-	-	-
公司債	1.56	-	-	-	-	-	-	-	-	-	-	-
貼現及放款	1.88	1.62	0.90	3.80	7.09	-	-	-	-	-	-	-
避險之衍生性金融資產	1.76	-	-	-	-	-	-	-	-	-	-	-
負 債												
銀行同業存款	-	0.35	-	-	-	-	-	-	-	-	-	-
存款及匯款	0.56	0.47	0.02	0.26	4.63	0.10	0.35	0.01	0.01	0.01	0.25	0.01
應付金融債券	2.32	-	-	-	-	-	-	-	-	-	-	-
指定以公平價值變動列入損益之金融債券	2.01	-	-	-	-	-	-	-	-	-	-	-
附買回票券及債券負債	0.39	0.37	-	-	-	1.40	-	-	-	-	-	-
中華郵政轉存款	1.27	-	-	-	-	-	-	-	-	-	-	-

單位：%

	九十八年十二月三十一日									
	台幣	美元	日幣	歐元	澳幣	加幣	英鎊	港幣	新幣	泰銖
資 產										
拆放銀行同業	0.15	0.26	-	-	-	-	-	-	-	-
存放央行	0.60	-	-	-	-	-	-	-	-	-
備供出售金融資產										
政府債券	1.88	-	-	-	5.75	-	-	-	-	-
受益證券	1.74	6.19	-	-	-	-	-	-	-	-
公司債	1.64	-	-	-	-	-	-	-	-	-
貼現及放款	1.67	1.98	1.98	-	-	-	-	-	-	-
避險之衍生性金融商品資產	1.76	-	-	-	-	-	-	-	-	-
負 債										
銀行同業存款	-	0.28	-	-	-	-	-	-	-	-
存款及匯款	0.49	0.21	0.06	0.30	3.65	0.10	0.29	0.01	0.01	0.10
應付金融債券	2.39	-	-	-	-	-	-	-	-	-
指定以公平價值變動列入損益之金融債券	2.01	-	-	-	-	-	-	-	-	-
附買回票券及債券負債	0.14	-	-	-	-	-	-	-	-	-
中華郵政轉存款	1.21	-	-	-	-	-	-	-	-	-

(九) 現金流量避險

本銀行所持有之浮動利率資產及所承擔之浮動利率債務，可能因市場利率變動而使該資產及負債之未來現金流量產生波動，並導致風險，本銀行評估該風險可能重大，故另簽訂利率交換合約，以進行避險。

被 避 險 項 目	指 定 之 避 險 工 具 之 金 融 商 品	九 十 九 年 十 二 月 三 十 一 日		九 十 八 年 十 二 月 三 十 一 日		現 金 流 量 預 期 產 生 期 間	相 關 利 益 損 失 預 期 於 損 益 表 認 列 期 間
		名 目 本 金	公 平 價 值	名 目 本 金	公 平 價 值		
浮動利率							
一應付金融債券	利率交換合約	\$ 3,500,000	\$ 109,764	\$ 3,500,000	\$ 15,653	九十三年至一〇三年	九十三年至一〇三年
一應付金融債券	利率交換合約	-	-	500,000	154	九十三年至九十九年	九十三年至九十九年
		<u>\$ 3,500,000</u>	<u>\$ 109,764</u>	<u>\$ 4,000,000</u>	<u>\$ 15,807</u>		

	九 十 九 年 十 二 月 三 十 一 日	九 十 八 年 十 二 月 三 十 一 日
股東權益當年度調整之金額	\$155,047	\$216,584
由股東權益轉列當年度利益 之金額	(61,090)	(33,391)

二七、風險控制及避險策略

本銀行訂有書面化之風險管理政策，將業務管理與風險管理相結合，塑造重視風險管理之經營策略與組織文化，並將風險管理質化、量化後之成果，作為訂定經營策略之依據。董事會並已通過書面化之風險管理政策及針對特定風險制訂之書面化規章（例如市場風險、信用風險、作業風險及流動風險等相關準則）。

本銀行設有風險管理委員會，負責督導建立風險管理制度架構、檢視風險控管報告與處理風險管理相關議題，並監督整體風險管理之執行。另設有風險管理處，負責本行風險管理制度之規劃與管理，並提供高階管理階層及董事會所需之整體風險管理資訊。

二八、孳息資產與付息負債之平均值及當年度平均利率

請參閱附註二十六。

二九、資本適足性

單位：新台幣仟元

分析項目		年 度	
		九 十 九 年 十 二 月 三 十 一 日	九 十 八 年 十 二 月 三 十 一 日
自 有 資 本	第一類資本	\$ 44,260,633	\$ 39,539,722
	第二類資本	-	-
	第三類資本	-	-
	自有資本	44,260,633	39,539,722

(接次頁)

(承前頁)

分析項目		年 度		
		九 十 九 年 十二月三十一日	九 十 八 年 十二月三十一日	
加權 風險 性資 產額	信用風險	標準法	\$ 94,354,041	\$ 83,838,217
		內部評等法	不適用	不適用
		資產證券化	2,394,537	2,493,291
	作業風險	基本指標法	9,444,288	10,358,725
		標準法／選擇性標準法	不適用	不適用
		進階衡量法	不適用	不適用
	市場風險	標準法	36,522,463	22,913,985
		內部模型法	不適用	不適用
	加權風險性資產總額		142,715,329	119,604,218
資本適足率		31.01%	33.06%	
第一類資本占風險性資產之比率		31.01%	33.06%	
第二類資本占風險性資產之比率		-	-	
第三類資本占風險性資產之比率		-	-	
普通股股本占總資產比率		27.81%	31.99%	
槓桿比率		24.51%	24.88%	

註一：本表自有資本與加權風險性資產額係依「銀行資本適足性管理辦法」及「銀行自有資本與風險性資產之計算方法說明及表格」之規定填列。

註二：年度報表應填列本期及上期資本適足率，半年度財務報表除揭露本期及上期外，應增加揭露前一年底之資本適足率。

註三：本表應列示如下之計算公式：

1. 自有資本 = 第一類資本 + 第二類資本 + 第三類資本。
2. 加權風險性資產總額 = 信用風險加權風險性資產 + (作業風險 + 市場風險) 之資本計提 × 12.5。
3. 資本適足率 = 自有資本 / 加權風險性資產總額。
4. 第一類資本占風險性資產之比率 = 第一類資本 / 加權風險性資產總額。
5. 第二類資本占風險性資產之比率 = 第二類資本 / 加權風險性資產總額。
6. 第三類資本占風險性資產之比率 = 第三類資本 / 加權風險性資產總額。

7. 普通股股本占總資產比率 = 普通股股本 / 總資產。

8. 槓桿比率 = 第一類資本 / 調整後平均資產 (平均資產扣除第一類資本減項「商譽」、「出售不良債權未攤銷損失」及依「銀行自有資本與風險性資產計算方法說明及表格」所規定應自第一類資本扣除之金額)。

三十、放款品質、授信風險集中情形、利率敏感性資訊、獲利能力及到期日期限結構分析之相關資訊

(一) 資產品質

逾期放款及逾期帳款請參閱附表六。

(二) 信用風險集中情形

九十九年十二月三十一日

單位：新台幣仟元，%

排 名 (註一)	集團企業名稱 (所屬行業別) (註二)	授 信 總 餘 額 (註 三)	占本年度淨值 比例 (%)
1	台塑集團 (011820 石油化工原料製造業)	\$ 10,665,367	8.13
2	鴻海集團 (012641 液晶面板及其組件製造業)	8,861,650	6.76
3	富邦集團 (016022 有線及其他付費節目播送業)	5,860,000	4.47
4	佳世達集團 (012641 液晶面板及其組件製造業)	2,382,930	1.82
5	華新集團 (012611 積體電路製造業)	1,989,261	1.52
6	中鋼集團 (014920 大眾捷運系統運輸業)	1,678,781	1.28
7	大同集團 (012730 視聽電子產品製造業)	1,629,156	1.24
8	力晶集團 (012611 積體電路製造業)	1,368,026	1.04
9	威京集團 (014290 其他土木工程業)	1,277,958	0.97
10	日月光集團 (012613 半導體封裝及測試業)	1,174,561	0.90

九十八年十二月三十一日

單位：新台幣仟元，%

排 名 (註一)	集團企業名稱(所屬行業別)(註二)	授 信 總 餘 額 (註 三)	占本年度淨值 比例(%)
1	台塑集團 (012201 塑膠皮、板、管材製造業)	\$ 8,338,160	6.20
2	奇美集團 (012641 液晶面版及其組件製造業)	6,070,160	4.51
3	大同集團 (012730 視聽電子產品製造業)	3,656,232	2.72
4	佳世達集團 (012641 液晶面版及其組件製造業)	2,669,987	1.98
5	中鋼集團 (014920 大眾捷運系統運輸業)	2,075,164	1.54
6	華新集團 (012611 積體電路製造業)	1,988,678	1.48
7	鴻海集團 (012641 液晶面版及其組件製造業)	1,923,345	1.43
8	長榮集團 (015101 民用航空運輸業)	1,749,490	1.30
9	力晶集團 (012611 積體電路製造業)	1,713,816	1.27
10	義聯集團 (012413 鋼鐵軋延及擠型業)	1,622,045	1.21

註一：依對授信戶之授信總餘額排序，請列出非屬政府或國營事業之前十大企業授信戶名稱，若該授信戶係屬集團企業者，應將該集團企業之授信金額予以歸戶後加總列示，並以「代號」加「行業別」之方式揭露，若為集團企業，應揭露對該集團企業暴險最大者之行業類別，行業別應依主計處之行業標準分類填列至「細類」之行業名稱。

註二：集團企業係指符合「臺灣證券交易所股份有限公司有價證券上市審查準則補充規定」第六條之定義者。

註三：授信總餘額係指各項放款(包括進口押匯、出口押匯、貼現、透支、短放、短擔、應收證券融資、中放、中擔、長放、長擔、催收款項)、買入匯款、無追索權之應收帳款承購、應收承兌票款及保證款項餘額合計數。

(三) 利率敏感性資訊：請參閱附註二十六。

(四) 獲利能力

單位：%

項 目		九十九年十二月三十一日	九十八年十二月三十一日
資 產 報 酬 率	稅 前	2.98	2.11
	稅 後	2.89	2.40
淨 值 報 酬 率	稅 前	5.85	4.10
	稅 後	5.68	4.67
純 益	率	81.89	95.24

註一：(1) 資產報酬率 = 稅前(後)損益 ÷ 平均資產

(2) 淨值報酬率 = 稅前(後)損益 ÷ 平均淨值

(3) 純益率 = 稅後損益 ÷ 淨收益

(4) 稅前(後)損益係指當年一月累計至該季損益金額

(五) 資產及負債之到期分析

新臺幣到期日期限結構分析表

九十九年十二月三十一日

單位：新臺幣仟元

	合 計	距 到 期 日 剩 餘 期 間 金 額				
		1 至 30 天	31 天至 90 天	91 天至 180 天	181 天至 1 年	超過 1 年
主要到期資金流入	\$ 372,072,418	\$ 84,353,887	\$ 35,298,145	\$ 36,933,792	\$ 58,565,452	\$ 156,921,142
主要到期資金流出	380,677,132	75,207,726	40,965,498	27,045,230	30,043,648	207,415,030
期距缺口	(8,604,714)	9,146,161	(5,667,353)	9,888,562	28,521,804	(50,493,888)

九十八年十二月三十一日

單位：新臺幣仟元

	合 計	距 到 期 日 剩 餘 期 間 金 額				
		1 至 30 天	31 天至 90 天	91 天至 180 天	181 天至 1 年	超過 1 年
主要到期資金流入	\$ 269,179,888	\$ 50,427,833	\$ 32,727,927	\$ 13,035,551	\$ 19,850,394	\$ 153,138,183
主要到期資金流出	277,692,782	42,175,458	18,537,917	7,533,362	8,719,707	200,726,338
期距缺口	(8,512,894)	8,252,375	14,190,010	5,502,189	11,130,687	(47,588,155)

註：本表僅含總行及國內分支機構新臺幣部分(不含外幣)之金額。

美金到期日期結構分析表

九十九年十二月三十一日

單位：美金仟元

	合 計	距 到 期 日 剩 餘 期 間 金 額				
		1 至 30 天	31 天至 90 天	91 天至 180 天	181 天至 1 年	超過 1 年
主要到期資金流入	\$5,652,827	\$2,327,163	\$1,027,956	\$ 719,298	\$ 839,096	\$ 739,314
主要到期資金流出	5,555,435	2,491,535	1,118,920	677,165	785,691	482,124
期距缺口	97,392	(164,372)	(90,964)	42,133	53,405	257,190

九十八年十二月三十一日

單位：美金仟元

	合 計	距 到 期 日 剩 餘 期 間 金 額				
		1 至 30 天	31 天至 90 天	91 天至 180 天	181 天至 1 年	超過 1 年
主要到期資金流入	\$2,423,216	\$ 809,257	\$ 402,914	\$ 114,984	\$ 140,157	\$ 955,904
主要到期資金流出	2,121,435	871,775	585,371	75,578	137,465	451,246
期距缺口	301,781	(62,518)	(182,457)	39,406	2,692	504,658

註：本表係填報總行、國內分支機構及國際金融業務分行合計美金之金額。

三一、依信託業法規定辦理信託業務之內容及金額

(一) 信託帳資產負債表、損益表及財產目錄

信託帳資產負債表

單位：新台幣仟元

	九 十 九 年 十二月三十一日	九 十 八 年 十二月三十一日		九 十 九 年 十二月三十一日	九 十 八 年 十二月三十一日
信 託 資 產			信 託 負 債		
銀行存款	\$ 20,960	\$ 95,725	應付款項	\$ 11,225	\$ 20,341
不動產淨額	867,304	1,783,240	其他負債		
以成本衡量之金融資產	2,272	2,272	受益權	167,500	320,900
其他資產	398,384	1,296,740	其他	15,990	15,908
				183,490	336,808
			信託資本	1,711,888	3,507,749
			各項準備與累積		
			累積盈虧	(114,317)	(215,060)
			收益分配	(527,105)	(489,540)
			本年度淨利	23,739	17,679
			公積及盈餘總額	(617,683)	(686,921)
信託資產總額	\$ 1,288,920	\$ 3,177,977	信託負債總額	\$ 1,288,920	\$ 3,177,977

信託帳損益表

單位：新台幣仟元

投 資 項 目	九 十 九 年 度	九 十 八 年 度
信託收益		
租金收入	\$ 48,800	\$ 49,557
利息收入	63	265
收入合計	<u>48,863</u>	<u>49,822</u>
信託費用		
折舊費用	8,114	8,114
租金支出	4,983	1,400
稅捐支出	3,773	7,015
大樓管理費	3,185	2,886
信託管理費	2,975	8,953
利息費用	127	1,879
其他費用	1,967	1,896
費用合計	<u>25,124</u>	<u>32,143</u>
稅前淨利	<u>\$ 23,739</u>	<u>\$ 17,679</u>

上列損益表係本銀行信託部受託資產之損益情形，並未包含於本銀行損益之中。

信託財產目錄

單位：新台幣仟元

投 資 項 目	九 十 九 年 十二月三十一日	九 十 八 年 十二月三十一日
銀行存款	\$ 20,960	\$ 95,725
不動產淨額	867,304	1,783,240
以成本衡量之金融資產	2,272	2,272
代付款項	378,440	1,279,536
其他資產	19,944	17,204
合 計	<u>\$ 1,288,920</u>	<u>\$ 3,177,977</u>

(二) 依信託業法規定辦理信託業務之內容請參閱附註一。

三二、與金融控股公司及其他子公司間進行業務或交易行為、共同業務或交易行為、共同業務推廣行為、資訊交互運用或共同營業設備或場所，其收入、成本、費用及損益之分攤方式

除各公司間之業務或交易行為請參閱附註二十四者外，尚無此情形。

三三、其他

本銀行具重大影響之外幣金融資產及負債資訊如下：

單位：各外幣／新台幣仟元

	九 十 九 年 十 二 月 三 十 一 日			九 十 八 年 十 二 月 三 十 一 日						
	外	幣 匯 率	新 台 幣	外	幣 匯 率	新 台 幣				
金 融 資 產										
貨幣性項目										
美 元	\$	1,012,366	29.152	\$	29,512,496	\$	618,662	32.030	\$	19,815,752
日 幣		2,994,725	0.358		1,072,711		4,008,811	0.347		1,391,057
歐 元		18,948	38.889		736,850		23,090	46.117		1,064,831
澳 幣		15,417	29.672		457,440		5,082	28.784		146,291
新 幣		8,472	22.722		192,498		854	22.844		19,515
港 幣		29,644	3.750		111,166		71,801	4.130		296,559
英 磅		2,432	45.143		109,787		1,285	51.674		66,424
非貨幣性項目										
美 元		45,375	29.152		1,322,769		95,144	32.030		3,047,448
加 幣		30,416	29.180		887,478		-	-		-
澳 幣		-	-		-		58,100	28.784		1,672,362
採權益法之長期股權投資										
美 元		770,601	29.152		22,464,564		713,155	32.030		22,842,346
金 融 負 債										
貨幣性項目										
美 元		1,039,945	29.152		30,316,487		696,752	32.030		22,316,966
日 幣		3,660,057	0.358		1,311,033		3,468,369	0.347		1,203,524
加 幣		29,506	29.180		860,967		104	30.515		3,174
歐 元		11,496	38.889		447,059		14,888	46.117		686,588
港 幣		111,502	3.750		418,132		72,268	4.130		298,488
澳 幣		12,942	29.672		384,014		10,228	28.784		294,410
新 幣		8,471	22.722		192,485		932	22.844		21,285
韓 圓		5,446,288	0.026		141,985		557,278	0.028		15,325
英 磅		2,552	45.143		115,225		3,559	51.674		183,893

三四、附註揭露事項

(一) 及(二)重大交易事項相關資訊及轉投資事業相關資訊

1. 資金貸與他人：本銀行不適用，轉投資事業無此情形。
2. 為他人背書保證：本銀行不適用，轉投資事業之資訊請參閱附表一。
3. 年底持有有價證券情形：本銀行不適用，轉投資事業之資訊請參閱附表二。
4. 累積買進或賣出同一轉投資事業股票之金額達新台幣三億元或實收資本額百分之十以上者（轉投資事業為累積買進或賣出同一有價證券之金額達新台幣三億元或實收資本額百分之十以上者）：請參閱附表三。
5. 取得不動產之金額達新台幣三億元或實收資本額百分之十以上者：本銀行無此情形，轉投資事業請參閱附表四。

6. 處分不動產之金額達新台幣三億元或實收資本額百分之十以上者：本銀行及轉投資事業無此情形。
7. 與關係人交易之手續費折讓合計達新台幣五百萬元以上者：無。
8. 應收關係人款項達新台幣三億元或實收資本額百分之十以上者：請參閱附註六及附表五。
9. 出售不良債權交易資訊：請參閱附表七。
10. 金融資產證券化：無。
11. 其他足以影響財務報表使用者決策之重大交易事項：無。
12. 轉投資事業相關資訊及合計持股情形：請參閱附表十。
13. 從事衍生性商品交易：請參閱附註五及二十六。

(三) 大陸投資資訊：請參閱附表十一。

三五、部門別資訊

本銀行主係以經營工業銀行設立及管理辦法第五條規定之業務為主，且本銀行並無國外營運部門或占本銀行收入達 10%以上之客戶，故無需揭露地區別或客戶別之財務資訊。

中華開發工業銀行股份有限公司及其轉投資公司

為他人背書保證

民國九十九年度

附表一

單位：除另予註明者外，
係新台幣仟元

編號	背書保證者 公司名稱	被背書保證對象 公司名稱	關係	對單一企業 背書保證之限額 (註一)	本期最高背書 保證餘額 (註三)	期末背書保證餘額 (註三)	以財產擔保之 背書保證金額	累計背書保證金額 佔最近期財務報表 淨值之比率	背書保證最高限額 (註二)
1	華開租賃股份有限公司	CDC FINANCE & LEASING (BVI) CORP.	直接持有普通股股權超過百分之五十之子公司	\$ 64,235	\$ 25,780	\$ 11,544	\$ -	1.80%	\$ 1,284,704

註一：對單一企業背書保證金額不得超過本公司淨值之百分之十，惟本公司直接及間接持有表決權股份達百分之百之子公司不在此限。

註二：對外背書保證總金額不得超過本公司淨值之二倍。

註三：係指本期實際動支金額。

註四：期末向銀行簽具背書保證契約或票據之額度為 259,453 仟元。

中華開發工業銀行股份有限公司及其轉投資公司

期末持有有價證券情形

民國九十九年十二月三十一日

附表二

單位：除另予註明者外，係新台幣仟元

持有之公司	有價證券種類及名稱	與有價證券發行人之關係	帳列科目	期				備註
				股數/面額/單位	帳面金額(註二)	持股比率%	市價或淨值(註三)	
中亞創業投資股份有限公司	股票 Blessed Zenith Co., Ltd. — preferred stock	無	公平價值變動列入損益之金融資產	928,571	\$ 46,807	4.00	\$ 46,807	(註六)
	正文科技股份有限公司	本公司為該公司董事	備供出售金融資產	2,338,247	103,351	0.82	103,351	
	智寶電子股份有限公司	無	備供出售金融資產	590,096	5,081	0.31	5,081	
	東捷科技股份有限公司	無	備供出售金融資產	858,423	17,168	0.65	17,168	
	正新橡膠工業股份有限公司	無	備供出售金融資產	580,000	37,700	0.03	37,700	
	億光電子股份有限公司	本公司為該公司董事	備供出售金融資產	1,514,058	127,786	0.36	127,786	
	亞帝歐光電股份有限公司	無	備供出售金融資產	523,147	7,324	0.68	7,324	
	兆利科技工業股份有限公司	無	備供出售金融資產	90,846	2,971	0.18	2,971	
	華碩電腦股份有限公司	無	備供出售金融資產	78,000	21,606	0.01	21,606	
	兆赫電子股份有限公司	無	備供出售金融資產	305,835	17,555	0.10	17,555	
	合晶科技股份有限公司	無	備供出售金融資產	140,348	5,895	0.05	5,895	
	台塑石化股份有限公司	無	備供出售金融資產	233,000	23,044	-	23,044	
	矽創電子股份有限公司	無	備供出售金融資產	218,466	14,047	0.19	14,047	
	廣達電腦股份有限公司	無	備供出售金融資產	680,000	41,616	0.02	41,616	
	中華網龍股份有限公司	無	備供出售金融資產	38,000	9,614	0.04	9,614	
	矽品精密工業股份有限公司	無	備供出售金融資產	300,000	10,500	0.01	10,500	
	弘捷電路股份有限公司	無	備供出售金融資產	100,000	2,086	0.18	2,086	
	奇美電子股份有限公司	無	備供出售金融資產	1,497,560	60,352	0.02	60,352	
	亞洲聚合股份有限公司	無	備供出售金融資產	485,000	22,892	0.15	22,892	
	晶元光電股份有限公司	無	備供出售金融資產	150,000	15,975	0.02	15,975	
	輔祥實業股份有限公司	無	備供出售金融資產	1,313,312	38,808	0.24	38,808	
	長榮航空股份有限公司	無	備供出售金融資產	572,000	21,050	0.02	21,050	
	中華票券金融股份有限公司	無	備供出售金融資產	2,100,000	22,050	0.16	22,050	
	力成科技股份有限公司	無	備供出售金融資產	150,000	14,550	0.02	14,550	
	順達科技股份有限公司	無	備供出售金融資產	120,000	11,400	0.09	11,400	
	裕融企業股份有限公司	無	備供出售金融資產	160,000	9,584	0.07	9,584	
	遠東新世紀股份有限公司	無	備供出售金融資產	100,000	4,940	-	4,940	

(接次頁)

(承前頁)

持有之公司	有價證券種類及名稱	與有價證券發行人之關係	帳列科目	期				備註
				股數/面額/單位	帳面金額(註二)	持股比例%	市價或淨值(註三)	
中亞創業投資股份有限公司	股票							
	Pacifictech Microelectronics Co., Ltd. – preferred stock A-1	無	以成本衡量之金融資產	3,597,122	\$ 19,098	50.00	\$ 53,285	(註六)
	億力光電股份有限公司	本公司為該公司董事	以成本衡量之金融資產	2,129,367	26,930	2.46	28,032	
	Capital Excel Investment Limited	無	以成本衡量之金融資產	1,000	39,217	10.00	35,110	
	亞太電信股份有限公司	無	以成本衡量之金融資產	2,500,000	5,000	0.08	16,220	
	理義科技股份有限公司	無	以成本衡量之金融資產	554,472	13,461	6.89	1,454	
	佰龍機械廠股份有限公司	無	以成本衡量之金融資產	750,000	16,500	1.74	6,774	
	永洋科技股份有限公司	無	以成本衡量之金融資產	152,493	1,830	0.29	870	
	毅金工業股份有限公司	無	以成本衡量之金融資產	162,790	2,129	0.51	4,737	
	佳勝科技股份有限公司	無	以成本衡量之金融資產	412,250	13,823	0.82	1,692	
	欣寶電子股份有限公司	無	以成本衡量之金融資產	754,500	18,354	0.45	9,011	
	碩琦科技股份有限公司	本公司為該公司董事	以成本衡量之金融資產	500,000	5,000	2.50	962	
	碩頓科技股份有限公司	本公司為該公司董事	以成本衡量之金融資產	630,518	8,996	1.87	3,600	
	大朋電子工業股份有限公司	無	以成本衡量之金融資產	640,000	17,500	1.83	5,536	
普羅通信股份有限公司	無	以成本衡量之金融資產	1,057,767	15,866	4.07	2,850		
正基科技股份有限公司	本公司為該公司董事	以成本衡量之金融資產	463,170	10,000	0.84	3,741		
中歐創業投資股份有限公司	股票							
	弘捷電路股份有限公司	無	備供出售金融資產	100,000	2,885	0.18	2,885	
	正文科技股份有限公司	無	備供出售金融資產	81,933	3,621	0.03	3,621	
	凱普松國際電子有限公司	無	備供出售金融資產	540,193	670	0.06	670	
	友達光電股份有限公司	無	備供出售金融資產	925,731	28,050	0.01	28,050	
	亞帝歐光電股份有限公司	無	備供出售金融資產	289,147	4,048	0.38	4,048	
	兆利科技工業股份有限公司	無	備供出售金融資產	276,230	9,033	0.55	9,033	
	輔祥實業股份有限公司	無	備供出售金融資產	1,253,192	37,032	0.23	37,032	
	光環科技股份有限公司	無	以成本衡量之金融資產	1,283,700	26,316	1.75	35,944	
	公信電子股份有限公司	無	以成本衡量之金融資產	262,431	523	0.29	2,321	
	佰龍機械廠股份有限公司	無	以成本衡量之金融資產	750,000	6,730	1.74	6,774	
	大朋電子工業股份有限公司	無	以成本衡量之金融資產	640,000	5,389	1.83	5,536	
	Derbysoft Holdings Limited – preferred stock A	無	以成本衡量之金融資產	2,000,000	3,936	2.89	-	(註六)

(接次頁)

(承前頁)

持有之公司	有價證券種類及名稱	與有價證券發行人之關係	帳列科目	期				備註
				股數/面額/單位	帳面金額(註二)	持股比例%	市價或淨值(註三)	
中瑞創業投資股份有限公司	股票 Blessed Zenith Co., Ltd. — preferred stock	無	公平價值變動列入損益之金融資產	464,286	\$ 23,403	2.00	\$ 23,403	(註六)
	新鉅科技股份有限公司	本公司為該公司董事	備供出售金融資產	1,183,359	192,296	1.40	19,296	
	弘捷電路股份有限公司	無	備供出售金融資產	100,000	2,086	0.18	2,086	
	瑞傳科技股份有限公司	無	備供出售金融資產	167,207	5,142	0.15	5,142	
	精英電腦股份有限公司	無	備供出售金融資產	1,228,423	13,881	0.10	13,881	
	日月光半導體股份有限公司	無	備供出售金融資產	10,989	371	-	371	
	亞帝歐光電股份有限公司	本公司為該公司董事	備供出售金融資產	977,147	13,680	1.27	13,680	
	聯華電子股份有限公司	無	備供出售金融資產	1,228,750	20,029	0.01	20,029	
	兆赫電子股份有限公司	無	備供出售金融資產	495,948	28,467	0.16	28,467	
	合晶科技股份有限公司	無	備供出售金融資產	224,558	9,431	0.08	9,431	
	東捷科技股份有限公司	無	備供出售金融資產	296,525	5,930	0.22	5,930	
	矽創電子股份有限公司	無	備供出售金融資產	294,929	18,964	0.25	18,964	
	廣達電腦股份有限公司	無	備供出售金融資產	135,000	8,262	-	8,262	
	中華網龍股份有限公司	無	備供出售金融資產	25,000	6,325	0.03	6,325	
	台塑石化股份有限公司	無	備供出售金融資產	450,000	44,505	-	44,505	
	群益證券股份有限公司	無	備供出售金融資產	5,608,810	87,778	0.24	87,778	
	輔祥實業股份有限公司	無	備供出售金融資產	976,913	28,868	0.18	28,868	
	川湖科技股份有限公司	無	備供出售金融資產	60,000	8,850	0.07	8,850	
	台龍電子股份有限公司	無	備供出售金融資產	114,000	2,440	0.08	2,440	
	遠東新世紀股份有限公司	無	備供出售金融資產	710,000	35,074	0.01	35,074	
	聯鈞光電股份有限公司	無	備供出售金融資產	80,000	6,000	0.10	6,000	
	曜騰科技股份有限公司	無	以成本衡量之金融資產	153,285	8,697	0.28	5,978	
	Pacifitech Microelectronics Co., Ltd. — preferred stok A-1	本公司為該公司董事	以成本衡量之金融資產	3,597,122	15,043	50.00	53,285	(註六)
	Pacifitech Microelectronics Co., Ltd. — preferred stok A-2	本公司為該公司董事	以成本衡量之金融資產	1,220,981	16,085	12.50	13,321	(註六)
	Capital Excel Investment Limited	無	以成本衡量之金融資產	1,000	39,217	10.00	35,110	
	理義科技股份有限公司	無	以成本衡量之金融資產	481,921	11,486	5.99	1,264	
	毅金工業股份有限公司	無	以成本衡量之金融資產	54,790	716	0.17	1,594	
	佳勝科技股份有限公司	無	以成本衡量之金融資產	412,250	13,823	0.82	1,692	
	達虹科技股份有限公司	無	以成本衡量之金融資產	2,612,633	43,765	0.37	56,955	
	佰龍機械廠股份有限公司	無	以成本衡量之金融資產	750,000	16,500	1.74	6,774	

(接次頁)

(承前頁)

持有之公司	有價證券種類及名稱	與有價證券發行人之關係	帳列科目	日期				備註	
				股數/面額/單位	帳面金額(註二)	持股比例%	市價或淨值(註三)		
中瑞創業投資股份有限公司	股票								
	欣寶電子股份有限公司	無	以成本衡量之金融資產	1,509,000	\$ 36,707	0.91	\$ 18,022		
	大朋電子工業股份有限公司	無	以成本衡量之金融資產	1,280,000	35,000	3.66	11,072		
	Derbysoft Holdings Limited – preferred stock A	本公司為該公司董事	以成本衡量之金融資產	28,000,000	91,938	40.48	-	(註六)	
	Derbysoft Holdings Limited – preferred stock B	本公司為該公司董事	以成本衡量之金融資產	4,643,469	15,297	6.17	-	(註六)	
	正基科技股份有限公司	無	以成本衡量之金融資產	463,170	10,000	0.84	3,741		
	北京奧瑞金新美制罐有限公司	無	以成本衡量之金融資產	-	345,099	8.25	183,169		
	開發科技顧問股份有限公司	股票							
		中亞創業投資股份有限公司	本公司與該公司之董事長為同一人	採權益法之股權投資	9,264	48	0.01	115	(註五)
		中歐創業投資股份有限公司	本公司與該公司之董事長為同一人	採權益法之股權投資	851	57	-	7	(註五)
奇美電子股份有限公司		無	備供出售金融資產	771,170	31,078	0.01	31,078		
友達光電股份有限公司		無	備供出售金融資產	925,731	28,050	0.01	28,050		
台灣聚合化學品股份有限公司		無	備供出售金融資產	480,000	14,016	0.06	14,016		
華夏海灣塑膠股份有限公司		無	備供出售金融資產	400,000	5,260	0.09	5,260		
晶元光電股份有限公司		無	備供出售金融資產	160,000	17,040	0.02	17,040		
欣興電子股份有限公司		無	備供出售金融資產	530,000	30,104	0.03	30,104		
順達科技股份有限公司		無	備供出售金融資產	340,000	32,300	0.26	32,300		
凱普松國際電子有限公司		無	備供出售金融資產	312,500	88	0.04	388		
佳世達科技股份有限公司		無	備供出售金融資產	443,880	8,833	0.02	8,833		
華碩電腦股份有限公司		無	備供出售金融資產	158,250	43,835	0.03	43,835		
廣達電腦股份有限公司		無	備供出售金融資產	290,000	17,748	0.01	17,748		
中華網龍股份有限公司		無	備供出售金融資產	30,000	7,590	0.03	7,590		
矽品半導體工業股份有限公司		無	備供出售金融資產	300,000	10,500	0.01	10,500		
全智科技股份有限公司		本公司為該公司監察人	備供出售金融資產	420,000	9,345	0.37	9,345		
弘捷電路股份有限公司		無	備供出售金融資產	100,000	2,086	0.18	2,086		
越峰電子材料股份有限公司		無	備供出售金融資產	310,000	38,285	0.27	38,285		
力成科技股份有限公司		無	備供出售金融資產	177,000	17,169	0.02	17,169		
曜騰科技股份有限公司	無	以成本衡量之金融資產	11,496	652	0.02	448			
China Technology Venture Company Limited	本公司為該公司董事	以成本衡量之金融資產	375	1,488	5.07	1,387			
永洋科技股份有限公司	無	以成本衡量之金融資產	33,721	405	0.06	192			
巨有科技股份有限公司	無	以成本衡量之金融資產	27,274	325	0.08	177			
茂佳精密科技股份有限公司	無	以成本衡量之金融資產	70,000	2,100	0.22	1,240			
基金									
Newbury Ventruers III, L.P.	無	以成本衡量之金融資產	-	9,640	-	8,971			

(接次頁)

(承前頁)

持有之公司	有價證券種類及名稱	與有價證券發行人之關係	帳列科目	日期		備註	
				股數/面額/單位	帳面金額(註二)		持股比例%
中華開發工銀科技顧問股份有限公司	股票						
	同欣電子工業股份有限公司	本公司為該公司董事	備供出售金融資產	1,000,000	\$ 128,500	0.71	\$ 128,500
	宏正自動科技股份有限公司	本公司為該公司董事	備供出售金融資產	65,660	3,473	0.05	3,473
	勝德國際研發股份有限公司	本公司為該公司董事	備供出售金融資產	199,229	7,969	0.18	7,969
	科風股份有限公司	本公司為該公司董事	備供出售金融資產	54,753	3,159	0.03	3,159
	創見資訊股份有限公司	本公司為該公司監察人	備供出售金融資產	90,933	7,184	0.02	7,184
	及成企業股份有限公司	無	備供出售金融資產	2,433,371	38,082	1.12	38,082
	華容股份有限公司	本公司為該公司監察人	備供出售金融資產	6,271	71	-	71
	華擎科技股份有限公司	無	備供出售金融資產	54,022	5,915	0.05	5,915
	復興航空運輸股份有限公司	無	以成本衡量之金融資產	17,663	118	-	335
	立弘生化科技股份有限公司	無	以成本衡量之金融資產	1,100,000	11,000	1.16	13,527
	晶量半導體股份有限公司	無	以成本衡量之金融資產	330,950	1,800	0.79	6,038
	華德光電材料科技股份有限公司	本公司為該公司監察人	以成本衡量之金融資產	354,364	3,544	0.82	4,315
	全虹企業股份有限公司	無	以成本衡量之金融資產	783,000	7,493	0.58	17,272
	碩頓科技股份有限公司	無	以成本衡量之金融資產	235,474	4,485	0.70	3,035
	穩懋半導體股份有限公司	無	以成本衡量之金融資產	2,157,416	23,148	0.36	45,591
	富海工業股份有限公司	本公司為該公司董事	以成本衡量之金融資產	82,000	812	0.12	644
	今鼎光電股份有限公司	無	以成本衡量之金融資產	454,602	11,250	1.28	4,260
	正勛實業股份有限公司	本公司為該公司董事	以成本衡量之金融資產	744,058	12,060	1.78	12,198
	巨馳國際股份有限公司	無	以成本衡量之金融資產	567,500	10,000	3.29	5,952
	歐驊股份有限公司	無	以成本衡量之金融資產	280,479	2,569	2.70	2,570
	輝城電子股份有限公司	無	以成本衡量之金融資產	1,384,958	13,608	2.16	16,872
TaiGen Biopharmaceuticals Holdings Limited—preferred stock	無	以成本衡量之金融資產	1,700,000	12,750	1.18	11,894	(註六)
iStor Networks, Inc.—preferred stock	無	以成本衡量之金融資產	871,856	700	1.47	-	(註六)
中華開發知識經濟創業投資股份有限公司	股票						
高橋自動化科技股份有限公司	無		公平價值變動列入損益之金融資產	362,578	7,306	-	7,306
美時化學製藥股份有限公司	本公司為該公司董事	備供出售金融資產	329,338	16,500	0.76	16,500	
宏正自動科技股份有限公司	無	備供出售金融資產	2,283,567	120,801	1.91	120,801	
茂達電子股份有限公司	本公司為該公司董事	備供出售金融資產	5,307,091	174,603	4.08	174,603	
加百裕工業股份有限公司	無	備供出售金融資產	1,960,616	65,485	1.81	65,485	
光群雷射科技股份有限公司	本公司為該公司董事	備供出售金融資產	703,148	14,168	0.47	14,168	
台灣典範半導體股份有限公司	無	備供出售金融資產	1,598,385	16,703	0.53	16,703	

(接次頁)

(承前頁)

持有之公司	有價證券種類及名稱	與有價證券發行人之關係	帳列科目	日期				備註
				股數/面額/單位	帳面金額(註二)	持股比率%	市價或淨值(註三)	
中華開發知識經濟創業投資股份有限公司	股票							
	台翰精密科技股份有限公司	無	備供出售金融資產	4,117,158	\$ 72,462	6.21	\$ 72,462	
	統盟電子股份有限公司	無	備供出售金融資產	778,970	15,307	0.43	15,307	
	定穎電子股份有限公司	本公司為該公司董事	備供出售金融資產	2,938,980	57,604	1.12	57,604	
	華碩電腦股份有限公司	無	備供出售金融資產	201,267	55,751	0.03	55,751	
	福懋科技股份有限公司	無	備供出售金融資產	100,000	3,800	0.02	3,800	
	昇陽光電科技股份有限公司	無	備供出售金融資產	1,840,827	133,460	0.93	133,460	
	新日光能源科技股份有限公司	無	備供出售金融資產	818,241	58,259	0.29	58,259	
	均豪精密工業股份有限公司	無	備供出售金融資產	1,559,374	29,550	0.68	29,550	
	建舜電子製造股份有限公司	無	備供出售金融資產	258,790	4,386	0.31	4,386	
	新日興股份有限公司	無	備供出售金融資產	789,462	61,736	0.50	61,736	
	程泰機械股份有限公司	本公司為該公司監察人	備供出售金融資產	2,903,232	111,484	3.07	111,484	
	橋樁金屬股份有限公司	無	備供出售金融資產	400,000	15,280	0.24	15,280	
	華容股份有限公司	無	備供出售金融資產	5,764,563	65,716	2.53	65,716	
	凌耀科技股份有限公司	無	備供出售金融資產	1,743,837	299,940	5.22	299,940	
	維熹科技股份有限公司	無	備供出售金融資產	2,729,477	143,570	2.59	143,570	
	華擎科技股份有限公司	無	備供出售金融資產	424,462	46,479	0.37	46,479	
	華亞科技股份有限公司	無	備供出售金融資產	10,247,568	142,954	0.22	142,954	
	威力盟電子股份有限公司	無	備供出售金融資產	1,247,400	39,667	0.73	39,667	
	鴻碩精密電工股份有限公司	本公司為該公司董事	備供出售金融資產	1,212,750	32,502	2.00	32,502	
	台灣汽電共生股份有限公司	無	備供出售金融資產	578,240	10,582	0.11	10,582	
	倍微科技股份有限公司	無	備供出售金融資產	795,367	19,327	1.06	19,327	
	宏致電子股份有限公司	本公司為該公司董事	備供出售金融資產	3,020,421	176,695	2.44	176,695	
	聚積科技股份有限公司	無	備供出售金融資產	500,000	55,044	1.51	55,044	
	協禧電機股份有限公司	本公司為該公司董事	備供出售金融資產	11,600,000	154,017	5.62	154,017	
	昇陽光電科技股份有限公司－特別股	無	備供出售金融資產	2,959,200	157,961	9.86	157,961	(註六)
	帝聞企業股份有限公司	無	以成本衡量之金融資產	1,612,500	38,273	2.01	29,018	
	盟圖科技股份有限公司	本公司為該公司董事	以成本衡量之金融資產	1,800,000	7,596	2.42	8,578	
	全球一動股份有限公司	無	以成本衡量之金融資產	3,787,230	43,192	2.40	45,447	
	立弘生化科技股份有限公司	無	以成本衡量之金融資產	2,750,000	27,500	2.91	33,816	
	元耀科技股份有限公司	無	以成本衡量之金融資產	500,000	5,250	1.24	4,418	
	展頌股份有限公司	無	以成本衡量之金融資產	766,958	11,504	0.55	13,987	
	東展興業股份有限公司	無	以成本衡量之金融資產	4,500,000	29,970	0.85	48,915	
程智科技股份有限公司	無	以成本衡量之金融資產	749,271	15,000	2.12	24,575		
旺能光電股份有限公司	無	以成本衡量之金融資產	2,754,975	145,195	1.10	143,686		
冠橙科技股份有限公司	無	以成本衡量之金融資產	480,000	3,031	2.74	1,831		
瀚訊網通股份有限公司	無	以成本衡量之金融資產	750,000	1,388	3.33	1,134		

(接次頁)

(承前頁)

持有之公司	有價證券種類及名稱	與有價證券發行人之關係	帳列科目	期		末		備註
				股數/面額/單位	帳面金額(註二)	持股比例%	市價或淨值(註三)	
中華開發知識經濟創業投資股份有限公司	<u>股票</u>							
	分眾傳媒股份有限公司	無	以成本衡量之金融資產	1,000,000	\$ 4,187	6.67	\$ 9,999	
	科冠能源科技股份有限公司	無	以成本衡量之金融資產	2,000,000	15,234	1.05	35,092	
	隆達電子股份有限公司	本公司為該公司董事	以成本衡量之金融資產	3,074,634	74,400	0.82	165,556	
	光宸科技股份有限公司	無	以成本衡量之金融資產	312,000	20,040	0.63	18,928	
	友昱科技股份有限公司	無	以成本衡量之金融資產	209,869	833	0.74	1,211	
	州巧科技股份有限公司	無	以成本衡量之金融資產	3,725,007	107,176	4.76	121,238	
	威寶電信股份有限公司	無	以成本衡量之金融資產	21,395,997	213,960	1.10	94,341	
	兆晶科技股份有限公司	無	以成本衡量之金融資產	3,400,000	93,668	5.81	221,605	
	新盛力科技股份有限公司	本公司為該公司董事	以成本衡量之金融資產	7,002,053	255,605	10.17	253,769	
	曜鵬科技股份有限公司	本公司為該公司監察人	以成本衡量之金融資產	376,597	49,050	0.69	13,446	
	鉅景科技股份有限公司	本公司為該公司董事	以成本衡量之金融資產	845,713	3,760	1.98	11,084	
	裕邦科技股份有限公司	無	以成本衡量之金融資產	1,050,000	2,067	6.53	444	
	今鼎光電股份有限公司	無	以成本衡量之金融資產	1,818,412	45,000	5.14	17,042	
	劍揚股份有限公司	無	以成本衡量之金融資產	4,500,000	87,500	9.24	56,250	
	洲磊科技股份有限公司	無	以成本衡量之金融資產	284,929	8,100	0.20	2,624	
	歐驊股份有限公司	無	以成本衡量之金融資產	631,079	5,781	6.07	5,782	
	Solar PV Corporation	無	以成本衡量之金融資產	4,000,000	78,216	3.45	104,947	
	Hartec Asia Pte. Ltd.	無	以成本衡量之金融資產	2,800,000	99,603	9.20	95,432	
	<u>選擇權</u>							
	尖點科技股份有限公司	無	公平價值變動列入損益之金融資產	-	31,183	-	31,183	
	<u>可轉換公司債</u>							
	晶電三	無	公平價值變動列入損益之金融資產	200,000	22,640	-	22,640	
尖點科技股份有限公司	無	備供出售金融資產	500,000	45,357	-	45,357		
<u>存託憑證</u>								
Sandmartin International Holdings Limited	無	備供出售金融資產	11,440,000	98,842	1.72	98,842		
大成糖業控股有限公司	無	備供出售金融資產	3,200,000	40,640	0.56	40,640		
CDIB Capital Investment I Limited	<u>股票</u>							
ASEM Capital Co., Ltd.	本公司之子公司	採權益法之股權投資	3,300,000	USD 11,157,137	100.00	USD 11,157,137		
Subicvest Inc.	本公司之子公司	採權益法之股權投資	15,739,600	USD 6,031,682	100.00	USD 6,031,682		
CDIB Asset Management Co., Ltd.	本公司之子公司	採權益法之股權投資	3,000,000	USD 3,093,303	100.00	USD 3,093,303		
Samson Holding Ltd.	無	備供出售金融資產	11,830,000	USD 2,526,152	0.39	USD 2,526,152		
Da Chan Asia Ltd.	無	備供出售金融資產	49,250,000	USD 9,693,136	4.87	USD 9,693,136		

(接次頁)

(承前頁)

持有之公司	有價證券種類及名稱	與有價證券發行人之關係	帳列科目	期				備註
				股數/面額/單位	帳面金額(註二)	持股比例%	市價或淨值(註三)	
CDIB Capital	<u>股票</u>							
Investment I Limited	大成糖業控股有限公司	無	備供出售金融資產	28,000,000	USD 5,150,634	2.44	USD 5,150,634	
	ItemBay Co., Ltd.	無	以成本衡量之金融資產	199,999	USD 7,792,169	20.00	USD 8,032,100	
	K Laser China Group Holding Co., Limited	無	以成本衡量之金融資產	7,222,222	USD 8,335,139	-	USD 8,955,789	
	Skysoft Inc. – preferred stock	本公司為該公司董事	以成本衡量之金融資產	8,000,000	USD 4,000,000	46.43	USD 8,644,800	(註六)
	Great Team Backend Foundry Inc. – preferred stock	無	以成本衡量之金融資產	1,636,800	USD 818,400	1.71	USD 818,400	(註六)
	Touch Media International Holdings – preferred stock -B-1	本公司為該公司董事	以成本衡量之金融資產	6,651,906	USD 7,000,000	60.34	USD 8,153,241	(註六)
	Rock Mobile (Cayman) Co. – preferred stock-C	無	以成本衡量之金融資產	840,336	USD 1,000,000	3.26	USD 360,756	(註六)
	<u>基金</u>							
	Carlyle Asia Partners II, L.P	無	以成本衡量之金融資產	-	USD 16,636,543	-	USD 17,099,665	
	Ripley Cable Holding I, L.P	無	以成本衡量之金融資產	-	USD 15,610,493	-	USD 33,470,225	
	Doughty Hanson & Co V, Limited Partnership2	無	以成本衡量之金融資產	-	USD 12,727,062	-	USD 12,941,461	
	<u>選擇權</u>							
	Great Team Backend Foundry Inc.	無	以成本衡量之金融資產	-	USD 1,179,672	-	USD 1,179,996	
	Dongsheng Chemphy Limited	本公司為該公司董事	以成本衡量之金融資產	-	USD 1,890,359	-	USD 1,890,359	
	<u>可轉換公司債</u>							
	Wilson Group Holding Limited	無	無活絡市場之債務商品投資	-	USD 6,500,000	-	USD 6,885,742	
	Great Team Backend Foundry Inc.	無	無活絡市場之債務商品投資	-	USD 3,820,328	-	USD 3,820,018	
	Dongsheng Chemphy Limited	本公司為該公司董事	無活絡市場之債務商品投資	-	USD 3,109,641	-	USD 3,109,641	
Subicvest Inc.	<u>股票</u>							
	SPEC Protertices, Inc.	無	以成本衡量之金融資產	242,683	PHP 3,255,807	3.44	PHP 2,590,179	
CDIB Global Markets III Limited	<u>股票</u>							
	CDIB North America Venture Management L.L.C.	本公司之子公司	採權益法之股權投資	-	USD 228,359	80.00	USD 228,359	
	American Major Industry Fund, L.L.C.	本公司之子公司	採權益法之股權投資	6,000,000	USD 6,044,849	100.00	USD 6,044,849	
	North America Venture Fund II, L.P.	無	採權益法之股權投資	-	USD 2,004,586	32.78	USD 2,004,586	

(接次頁)

(承前頁)

持有之公司	有價證券種類及名稱	與有價證券發行人之關係	帳列科目	期				備註	
				股數/面額/單位	帳面金額(註二)	持股比例%	市價或淨值(註三)		
CDIB Global Markets III Limited	<u>股票</u>								
	SeQual Technologies, Inc.	無	以成本衡量之金融資產	253,303	USD 10,132	1.93	USD 53,472		
	SeQual Technologies, Inc. – preferred stock – A	無	以成本衡量之金融資產	5,045,073	USD 600,364	11.79	USD 777,446	(註六)	
	SeQal Technologies, Inc. – preferred stock – B	無	以成本衡量之金融資產	197,013	USD 70,925	1.23	USD 29,513	(註六)	
	Sonics, Inc. – preferred stock – B	無	以成本衡量之金融資產	114,359	USD 333,334	14.74	USD 480,148	(註六)	
	<u>基金</u>								
	Terra Firma Capital Partners III, L.P.	無	以成本衡量之金融資產	-	USD 8,013,984	-	USD 4,859,958		
	Crystal Internet Venture Fund II (BVI), L.P.	無	以成本衡量之金融資產	-	USD 378,294	-	USD 643,184		
	GS Capital Partners VI Offshore, L.P.	無	以成本衡量之金融資產	-	USD 11,657,065	-	USD 10,531,628		
	New Mountain Partners III, L.P.	無	以成本衡量之金融資產	-	USD 8,038,888	-	USD 7,207,640		
	Dynafund II, L.P.	無	以成本衡量之金融資產	-	USD 88,479	-	USD 114,829		
	CIVC Partners Fund IV-A, L.P.	無	以成本衡量之金融資產	-	USD 1,454,774	-	USD 1,455,000		
	CDIB North America Venture Management, L.L.C.	<u>基金</u> North America Venture Fund II, L.P.	本公司之子公司	採權益法之股權投資	-	USD 3,765	1.00	USD 3,765	(註五)
	CDIB Global Markets II Limited	<u>股票</u>							
台一國際控股有限公司		無	備供出售金融資產	11,530,000	USD 1,186,550	1.93	USD 1,186,550		
WeMade Entertainment Co., Ltd.		本公司為該公司董事	備供出售金融資產	630,000	USD 19,172,691	8.26	USD 19,172,691		
ARD Holdings, Inc.		本公司為該公司董事	以成本衡量之金融資產	4,744,484	USD 38,410,750	12.26	USD 29,389,802		
<u>基金</u>									
Apax EuroVII-B, L.P.		無	以成本衡量之金融資產	-	USD 13,261,221	-	USD 12,557,105		
GS TDN Investors Offshore, L.P.		無	以成本衡量之金融資產	-	USD 21,000,000	-	USD 21,000,000		
Carlyle Japan International Partners II, L.P.		無	以成本衡量之金融資產	-	USD 3,123,929	-	USD 2,635,387		
AIF Capital Asia III, L.P.	無	以成本衡量之金融資產	-	USD 9,018,588	-	USD 9,797,696			
Oak Hill Capital Partners III, L.P.	無	以成本衡量之金融資產	-	USD 6,163,788	-	USD 5,278,868			

(接次頁)

(承前頁)

持有之公司	有價證券種類及名稱	與有價證券發行人之關係	帳列科目	期				備註
				股數/面額/單位	帳面金額(註二)	持股比例%	市價或淨值(註三)	
CDIB Global Markets II Limited	基金							
	OCM European Principal Opportunities Fund II (U.S.), L.P.	無	以成本衡量之金融資產	-	USD 6,207,357	-	USD 7,687,688	
	Clayton, Dubilier & Rice Fund VIII, L.P.	無	以成本衡量之金融資產	-	USD 6,976,472	-	USD 7,558,807	
	First Reserve Fund XII L.P.	無	以成本衡量之金融資產	-	USD 4,542,059	-	USD 3,134,662	
	CX Partners Fund Alpha Limited	無	以成本衡量之金融資產	-	USD 3,470,619	-	USD 3,174,374	
	Carlyle Asia Partners III, L.P.	無	以成本衡量之金融資產	-	USD 8,293,434	-	USD 9,830,258	
	Riverwood Capital Partners L.P.	無	以成本衡量之金融資產	-	USD 2,558,062	-	USD 2,299,105	
	ECP II (Cayman) Ltd. A	無	以成本衡量之金融資產	-	USD 1,500,000	-	USD 1,499,994	
CDIB Europe Investment Co.	股票							
	Surf-Communication Solutions Ltd.—preferred stock E	無	以成本衡量之金融資產	341,744	USD 29,728	1.34	USD 15,824	(註六)
CDIB Biotech USA Investment Co., Ltd.	股票							
	Amphastar Pharmaceuticals, Inc.	無	以成本衡量之金融資產	40,000	USD 500,000	0.11	USD 500,000	
	Confor MIS—preferred stock	無	以成本衡量之金融資產	563,276	USD 11,272	16.52	USD 11,272	(註六)
CDIB Capital Investment III Limited	股票							
	Optoron Co., Ltd.	無	以成本衡量之金融資產	200	USD 636,364	1.21	USD 655,818	
CDIB Capital Investment II Limited	股票							
	真明麗控股有限公司	無	備供出售金融資產	14,000,000	USD 7,527,850	1.53	USD 7,527,850	
	Nitto Denko Crop.	無	備供出售金融資產	114,400	USD 5,376,336	0.07	USD 5,376,336	
	Oceanus Group Limited	無	備供出售金融資產	28,000,000	USD 6,656,274	-	USD 6,656,274	
	基金							
	MH Capital Partners II, L.P.	無	以成本衡量之金融資產	-	USD 553,172	-	USD 767,929	
CDIB Global Markets I Limited	股票							
	Yorkey Optical International (CAYMAN) Ltd.	無	公平價值變動列入損益之金融資產	2,466,000	USD 450,452	-	USD 450,452	
	Light Science Oncology, Inc.	無	以成本衡量之金融資產	250,000	USD 2,000,000	4.13	USD 2,092,500	
	iWatt Inc.—preferred stock	無	以成本衡量之金融資產	5,994,006	USD 1,971,910	21.74	USD 2,054,146	(註六)

(接次頁)

(承前頁)

持有之公司	有價證券種類及名稱	與有價證券發行人之關係	帳列科目	期				備註
				股數/面額/單位	帳面金額(註二)	持股比例%	市價或淨值(註三)	
CDIB Global	<u>基金</u>							
Markets I Limited	PAI Europe V, L.P.	無	以成本衡量之金融資產	-	USD 4,656,323	-	USD 3,141,415	
	Clayton, Dubilier & Rice Fund VII, L.P.	無	以成本衡量之金融資產	-	USD 8,384,068	-	USD 6,584,474	
	Adams Street Partners Offshore Company Limited -Direct Co-Investment Fund, L.P.	無	以成本衡量之金融資產	-	USD 9,388,941	-	USD 8,002,863	
	KKR 2006 Fund L.P.	無	以成本衡量之金融資產	-	USD 23,233,037	-	USD 22,784,576	
	Tenaya Capital V. L.P.	無	以成本衡量之金融資產	-	USD 5,813,515	-	USD 6,224,085	
	Silver Lake Partners III, L.P.	無	以成本衡量之金融資產	-	USD 14,378,910	-	USD 15,528,008	
	Sun Capital Partners V, L.P.	無	以成本衡量之金融資產	-	USD 7,495,193	-	USD 7,527,252	
	THL Equity Fund VI Investors (Ceridian), L.P.	無	以成本衡量之金融資產	-	USD 5,001,458	-	USD 5,001,463	
	Thomas H. Lee Paralle Fund VI, L.P.	無	以成本衡量之金融資產	-	USD 15,573,174	-	USD 15,228,830	
	Platinum Equity Capital Partners II, L.P.	無	以成本衡量之金融資產	-	USD 12,833,840	-	USD 12,936,732	
	THL Equity Fund VI Investors (Clear Channel), L.P.	無	以成本衡量之金融資產	-	USD 12,475,620	-	USD 6,237,806	
CDIB Capital	<u>股票</u>							
International Corporation (原CDIB Capital (International) Corporation)	CDIB Capital (Hong Kong) Corporation Limited.	本公司之子公司	採權益法之股權投資	15,400,000	USD 2,304,046	100.00	USD 2,304,046	
	CDIB Capital (USA) Corporation(原CDIB Venture Management (USA),Inc.)	本公司之子公司	採權益法之股權投資	8,000,000	USD 1,201,512	100.00	USD 1,201,512	
中華開發資產管理股份有限公司	<u>股票</u>							
	開發工銀資產管理股份有限公司	本公司之子公司	採權益法之股權投資	120,000,000	1,293,297	100.00	1,293,297	
	中華成長三資產管理股份有限公司	本公司之子公司	採權益法之股權投資	517,195,000	5,087,185	100.00	5,087,185	
	中華成長四資產管理股份有限公司	本公司之子公司	採權益法之股權投資	55,000,000	546,001	100.00	546,001	
	瑞陞國際資產管理股份有限公司	無	以成本衡量之金融資產	3,886,190	47,377	12.25	49,103	
	國票綜合證券股份有限公司	無	以成本衡量之金融資產	8,849,911	8,672	1.07	98,363	

(接次頁)

(承前頁)

持有之公司	有價證券種類及名稱	與有價證券發行人之關係	帳列科目	期末				備註
				股數/面額/單位	帳面金額(註二)	持股比率%	市價或淨值(註三)	
中華成長三資產管理股份有限公司	股票	本公司之子公司 本公司之子公司	採權益法之股權投資 採權益法之股權投資	10,000,000	\$ 85,153	100.00	\$ 85,153	
	慶欣欣實業股份有限公司 成熙一資產管理股份有限公司			6,800,000	126,529	100.00	126,529	
成熙一資產管理股份有限公司	股票	無	以成本衡量之金融資產	1,250,000	15,000	6.48	22,702	
	匠澤機械股份有限公司							

持有之公司	有價證券種類及名稱	與有價證券發行人之關係	帳列科目	期		備		註		
				股數／面額／單	位	帳面金額 (註二)	持股比率 %	市價或淨值 (註三)	提供擔保或質借股數	擔保金額
華開租賃股份有限公司	股票	本公司之子公司	採權益法之股權投資	1	\$ 122,868	100.00	\$ 122,868	-	\$ -	-
	CDC FINANCE & LEASING (BVI) CORP.		採權益法之股權投資	23,750	2,110	19.00	2,110	-	-	-
	華閣股份有限公司		備供出售金融資產	935,729	25,124	0.01	25,124	912,907股	10,000	發行商業本票
	第一金融控股股份有限公司		以成本衡量之金融資產	6,000,000	33,960	0.40	33,960	-	-	-
	京華城股份有限公司		以成本衡量之金融資產	3,672,006	22,583	0.88	22,583	-	-	-
太平洋證券股份有限公司	無									

註一：採權益法評價之各轉投資事業相關損益，均已依規定認列。被投資公司之價值，若有永久性下跌之情形，均已認列投資損失。

註二：係提列減損損失後之餘額。

註三：國內及國外上市上櫃股票市價之計算，係以九十九年底收盤價為準；未上市上櫃股票淨值之計算，其屬當期認列投資損益者，主要係按同期經會計師查核之財務報表為準，其餘主要係以其淨值、興櫃價格、現金增資價格或帳面成本計算，惟公司之淨值不代表該證券於資產負債表日之價值。

註四：除附註另予註明者外，期末持有之有價證券均未有提供擔保或質押之情形。

註五：係因綜合持股超過 20%，故採權益法計價。

註六：持股比率係按持有之特別股股數除以流通在外特別股股數；並以此比例乘以總市價或總淨值計算持有特別股之市價或淨值。

中華開發工業銀行股份有限公司及其轉投資公司
 累積買進或賣出同一轉投資事業股票之金額達新台幣三億元或實收資本額百分之十以上者
 (轉投資事業為累積買進或賣出同一有價證券之金額達新台幣三億元或實收資本額百分之十以上者)
 民國九十九年度

附表三

單位：除另予註明者外，
係新台幣仟元

買、賣之公司	有價證券種類及名稱	帳列科目	交易對象	關係	期		初買		入賣		出		期	
					股數/面額/單位	金額	股數/面額/單位	金額	股數/面額/單位	售價	帳面成本	處分(損)益	股數/面額/單位	金額
中華開發工業銀行股份有限公司	股票 金鼎綜合證券股份有限公司	採權益法之股權投資	群益綜合證券股份有限公司	無	40,000仟股	\$ 338,902	-	\$ 3,209 (註)	40,000仟股	\$ 494,852	\$ 342,111	\$ 152,741	-	\$ -
CDIB Global Markets II Limited	GS TDN Investors Offshore, L.P.	以成本衡量之金融資產	GS TDN Investors Offshore, L.P.	無	-	-	-	USDS 21,000,000	-	-	-	-	-	USDS 21,000,000

註：係投資收益2,858仟元、累積換算調整數153仟元、備供出售金融資產未實現損失8仟元及資本公積206仟元。

中華開發工業銀行股份有限公司及其轉投資公司
 取得不動產之金額達新台幣三億元或實收資本額百分之十以上者
 民國九十九年度

附表四

單位：新台幣仟元

取得之公司	財產名稱	交易日或事實發生日	交易金額	價款支付情形	交易對象	與公司之關係	交易對象為關係人者，其前次轉移資料				價格決定之參考依據	取得目的及使用之情形	其他約定事項
							所有人	與公司之關係	移轉日期	金額			
中華成長三資產管理股份有限公司	土地	99.03.23	\$1,317,266	以債權及現金抵繳	台鳳股份有限公司及秀崗開發事業股份有限公司等	無	—	—	—	\$ -	法院拍定價格	資產配置	無

中華開發工業銀行股份有限公司及其轉投資公司
 應收關係人款項達新台幣三億元或實收資本額百分之十以上者
 民國九十九年十二月三十一日

附表五

單位：新台幣仟元

帳列應收款項之公司	交易對象	關係	應收關係人款項餘額	週轉率	逾期應收關係人款項		應收關係人款項 期後收回金額	提列備抵 呆帳金額
					金額	處理方式		
本銀行	中華開發金融控股股份有限公司	母公司	\$ 1,096,587	-	\$ -	-	\$ -	\$ -

中華開發工業銀行股份有限公司

逾期放款及逾期帳款

民國九十九年及九十八年十二月三十一日

附表六

單位：新台幣仟元，%

年		九 十 九 年 十 二 月 三 十 一 日					九 十 八 年 十 二 月 三 十 一 日				
業 務 別	\ 項 目	逾期放款金額	放款總額	逾放比率	備抵呆帳金額	備抵呆帳	逾期放款金額	放款總額	逾放比率	備抵呆帳金額	備抵呆帳
		(註一)		(註二)		覆蓋率(註三)				覆蓋率	
企 業 金 融	擔 保	425,726	26,744,622	1.59	613,490	144.10	800,656	31,617,147	2.53	735,088	91.81
	無擔保	-	44,986,443	-	591,388	-	-	33,985,454	-	375,948	-
消 費 金 融	住宅抵押貸款(註四)	-	-	-	-	-	-	-	-	-	-
	現金卡	-	-	-	-	-	-	-	-	-	-
	小額純信用貸款(註五)	-	25,468	-	254	-	-	27,839	-	278	-
	其他擔保 (註六) 無擔保	-	-	-	-	-	-	-	-	-	-
放款業務合計		425,726	71,756,533	0.59	1,205,132	283.08	800,656	65,630,440	1.22	1,111,314	138.80
		逾期帳款金額	應收帳款餘額	逾期帳款比率	備抵呆帳金額	備抵呆帳	逾期帳款金額	應收帳款餘額	逾期帳款比率	備抵呆帳金額	備抵呆帳
						覆蓋率				覆蓋率	
信用卡業務(註七)		-	-	-	-	-	-	-	-	-	-
無追索權之應收帳款承購業務(註八)		-	1,043,720	-	10,437	-	-	96,865	-	969	-

註一：逾期放款係依「銀行資產評估損失準備提列及逾期放款催收款呆帳處理辦法」規定之列報逾期放款金額。

註二：逾期放款比率=逾期放款/放款總額。

註三：放款備抵呆帳覆蓋率=放款所提列之備抵呆帳金額/逾放金額。

註四：住宅抵押貸款係借款人以購建住宅或房屋裝修為目的，提供本人或配偶或未成年子女所購(所有)之住宅為十足擔保並設定抵押權予金融機構以取得資金者。

註五：小額純信用貸款係指須適用94年12月19日金管銀(四)字第09440010950號函規範且非屬信用卡、現金卡之小額純信用貸款。

註六：消費金融「其他」係指非屬「住宅抵押貸款」、「現金卡」、「小額純信用貸款」之其他有擔保或無擔保之消費金融貸款，不含信用卡。

註七：本銀行並未從事信用卡業務。

註八：無追索權之應收帳款業務依94年7月19日金管銀(五)字第0945000494號函規定，俟應收帳款承購商或保險公司確定不理賠之日起三個月內，列報逾期放款。

註九：本銀行並無依95年4月25日金管銀(一)字第09510001270號函，有關經「中華民國銀行公會消費金融案件無擔保債務協商機制」通過案件之授信列報方式及資訊揭露規定，所應補充揭露之事項。

註十：本銀行並無依97年9月15日金管銀(一)字第09700318940號函，有關銀行辦理「消費者債務清理條例」前置協商、更生及清算案件之授信列報及資訊揭露規定，所應補充揭露之事項。

中華開發工業銀行股份有限公司及其轉投資公司

出售不良債權交易資訊

民國九十九年度

附表七

一、出售不良債權交易彙總表

交易日期	交易對象	債權組成內容	帳面價值(註)	售價	處分損益	附帶約定條件	交易對象與公司之關係
99.02.08	A	不動產抵押貸款	\$ 47,654	\$ 62,500	\$ 14,846	無	無
99.02.10	B	不動產抵押貸款	162	300	138	無	無
99.03.11	C	不動產抵押貸款	977	2,500	1,523	無	無
99.03.23	D	不動產抵押貸款	4,349	4,900	551	無	無
99.03.31	E	不動產抵押貸款	1,904	1,904	-	無	無
99.03.31	F	不動產抵押貸款	1,884	1,884	-	無	無
99.03.31	G	不動產抵押貸款	1,463	1,463	-	無	無
99.03.31	H	不動產抵押貸款	1,969	1,969	-	無	無
99.03.31	I	不動產抵押貸款	1,707	1,707	-	無	無
99.03.31	J	不動產抵押貸款	2,041	2,041	-	無	無
99.03.31	K	不動產抵押貸款	-	20	20	無	無
99.04.09	L	不動產抵押貸款	-	3,000	3,000	無	無
99.04.21	M	不動產抵押貸款	8,455	5,500	(2,955)	無	無
99.04.27	N	不動產抵押貸款	6,450	7,600	1,150	無	無
99.05.06	O	不動產抵押貸款	8,365	5,500	(2,865)	無	無
99.05.11	P	不動產抵押貸款	481	1,000	519	無	無
99.05.14	Q	不動產抵押貸款	3,526	3,680	154	無	無
99.05.14	R	不動產抵押貸款	4,082	4,320	238	無	無
99.05.21	S	不動產抵押貸款	41,987	40,000	(1,987)	無	無
99.05.26	T	不動產抵押貸款	11,917	8,000	(3,917)	無	無
99.06.23	U	不動產抵押貸款	5,668	6,900	1,232	無	無
99.07.01	V	不動產抵押貸款	-	550	550	無	無
99.07.02	W	不動產抵押貸款	10,961	8,000	(2,961)	無	無
99.07.19	X	不動產抵押貸款	1,713	1,050	(663)	無	無
99.07.31	Y	無擔貸款	47,398	21,580	(25,818)	無	無
99.08.10	Z	不動產抵押貸款	1,629	2,351	722	無	無
99.08.24	AA	不動產抵押貸款	1,133	1,300	167	無	無
99.10.06	AB	不動產抵押貸款	5,350	4,588	(762)	無	無
99.10.22	AC	不動產抵押貸款	350	350	-	無	無
99.10.26	AD	不動產抵押貸款	26,000	22,629	(3,371)	無	無

(接次頁)

(承前頁)

交易日期	交易對象	債權組成內容	帳面價值(註)	售價	處分損益	附帶約定條件	交易對象與子公司之關係
99.11.01	AE	不動產抵押貸款	\$ 5,600	\$ 4,719	(\$ 881)	無	無
99.11.23	AF	不動產抵押貸款	200	200	-	無	無
99.11.25	AG	放款-催收款	-	72,902	72,902	無	無
99.11.25	AH	放款-催收款	-	41,056	41,056	無	無
99.12.09	AI	不動產抵押貸款	10,500	10,500	-	無	無

註：帳面價值係原始債權金額減備抵呆帳後餘額。

二、出售不良債權單批債權金額達 10 億元以上（不含出售予關係人者）之資訊：

交易對象：AG 及 AH

處分日期：九十九年十一月二十五日

債權組成內容	債權金額(註一)	帳面價值	售價分攤(註二)
企業擔保	\$ 550,168	\$ -	\$ 63,332
金融無擔保	3,890,423	-	50,626
住宅抵押貸款(註三)	-	-	-
現金卡	-	-	-
小額純信用貸款(註四)	-	-	-
其他擔保(註五)	-	-	-
其他無擔保	-	-	-
合計	\$ 4,440,591	\$ -	\$ 113,958

註一：債權金額係指買方得自債權人求償之債權金額，包括出售不良債權之餘額（未扣除備抵呆帳前之帳列金額）與已轉消呆帳金額之和。

註二：售價分攤係將總售價，依銀行於出售債權時對各類出售債權進行可回收價值之評估，並據以進行售價分攤。

註三：住宅抵押貸款係借款人以購建住宅或房屋裝修為目的，提供本人或配偶或未成年子女所購（所有）之住宅為十足擔保並設定抵押權予金融機構以取得資金者。

註四：小額純信用貸款係指須適用 94 年 12 月 19 日金管銀(四)字第 09440010950 號函規範且非屬信用卡、現金卡之小額純信用貸款。

註五：消費金融「其他」係指非屬「住宅抵押貸款」、「現金卡」、「小額純信用貸款」之其他有擔保或無擔保之消費金融貸款，不含信用卡。

中華開發工業銀行股份有限公司

合併財務報表編製主體

民國九十九年十二月三十一日

附表八

列入合併財務報表之子公司

投資公司名稱	子公司名稱	所在地區	業務性質	持股比率(%)		說明
				九十九年十二月三十一日	說	
本銀行	開發科技顧問股份有限公司	台北市	創業投資基金之經理	96.70		
	中亞創業投資股份有限公司	台北市	創業投資	99.99		
	華開租賃股份有限公司	台北市	租賃業	64.90		
	中華開發工銀科技顧問股份有限公司	台北市	創業投資基金之經理	100.00		
	中華開發知識經濟創業投資股份有限公司	台北市	創業投資	100.00		
	中瑞創業投資股份有限公司	台北市	創業投資	100.00		
	CDIB Global Markets III Limited	英屬維京群島	創業投資	100.00		
	CDIB Capital Investment I Limited	英屬維京群島	創業投資	100.00		
	CDIB Global Markets II Limited	馬來西亞	創業投資	100.00		
	CDIB Europe Investment Co.	英屬開曼群島	創業投資	100.00		
	CDIB Capital Investment III Limited	英屬維京群島	創業投資	100.00		
	中華開發資產管理股份有限公司	台北市	金融機構金錢債權收買及管理業務	100.00		
	CDIB Capital Investment II Limited	英屬維京群島	創業投資	100.00		
	CDIB Global Markets I Limited	英屬維京群島	創業投資	100.00		
	CDIB Capital International Corporation (原 CDIB Capital (International) Corporation)	英屬維京群島	創業投資管理	100.00		
CDIB Global Markets III Limited	American Major Industry Fund, L.L.C.	英屬開曼群島	創業投資	100.00		
	CDIB North America Venture Management L.L.C.	美國德拉瓦州	創業投資管理	80.00		
CDIB Capital Investment I Limited	Subicvest Inc.	菲律賓	租賃業	100.00		
	ASEM Capital Co., Ltd.	韓國	創業投資管理	100.00		
	CDIB Asset Management Co., Ltd.	英屬維京群島	創業投資管理	100.00		
華開租賃股份有限公司	CDC FINANCE & LEASING (BVI) CORP.	英屬維京群島	租賃業	100.00		
中華開發資產管理股份有限公司	開發工銀資產管理股份有限公司	台北市	金融機構金錢債權收買及管理業務	100.00		
	中華成長三資產管理股份有限公司	台北市	金融機構金錢債權收買及管理業務	100.00		
	中華成長四資產管理股份有限公司	台北市	金融機構金錢債權收買及管理業務	100.00		
	中華成長三資產管理股份有限公司	慶欣欣實業股份有限公司	台北市	住宅及大樓開發租售業	100.00	
CDIB Capital International Corporation (原 CDIB Capital (International) Corporation)	成熙一資產管理股份有限公司	台北市	金融機構金錢債權收買及管理業務	100.00		
	CDIB Capital (Hong Kong) Corporation	香港	創業投資管理	100.00		
	CDIB Capital (USA) Corporation (原 CDIB Venture Management (USA), Inc.)	美國加州	創業投資管理	100.00		

未列入合併財務報表之子公司

投資公司名稱	子公司名稱	所在地區	業務性質	持股比例(%)	說明
				九十九年十二月三十一日	
本銀行	中華創業投資股份有限公司	台北市	創業投資	-	本銀行對中華創業投資股份有限公司九十九年十二月底之投資餘額僅 0 仟元，且該公司已於九十七年七月三十一日經主管機關核准解散登記，已進行清算程序，故未將中華創業投資股份有限公司併入合併財務報表。
	CDIB Biotech USA Investment Co., Ltd.	英屬維京群島	創業投資	50.00	本銀行對 CDIB Biotech USA Investment Co., Ltd 九十九年十二月底之投資餘額僅 14,818 仟元，且該公司已於九十七年四月二十日經董事會決議辦理解散清算，故未將 CDIB Biotech USA Investment Co., Ltd 併入合併財務報表。
	中歐創業投資股份有限公司	台北市	創業投資	37.13 (註)	本銀行對中歐創業投資股份有限公司九十九年十二月底之投資餘額僅 55,174 仟元，且該公司已於九十九年八月十九日經主管機關核准解散登記，已進行清算程序，故未將中歐創業投資股份有限公司併入合併財務報表。

註：本銀行因指派人員獲聘為該公司總經理等因素，且該公司無相關事證證明其與本銀行無控制與從屬關係，故對該公司具有實質控制能力。

中華開發工業銀行股份有限公司
 合併財務報表編製主體
 民國九十八年十二月三十一日

附表九

列入合併財務報表之子公司

投資公司名稱	子公司名稱	所在地區	業務性質	持股比率(%)		說明
				九十八年十二月三十一日	說	
本銀行	開發科技顧問股份有限公司	台北市	創業投資基金之經理	96.70	(註)	
	中亞創業投資股份有限公司	台北市	創業投資	99.99		
	華開租賃股份有限公司	台北市	租賃業	52.66		
	中歐創業投資股份有限公司	台北市	創業投資	37.13		
	中華開發工銀科技顧問股份有限公司	台北市	創業投資基金之經理	100.00		
	中華開發知識經濟創業投資股份有限公司	台北市	創業投資	100.00		
	中瑞創業投資股份有限公司	台北市	創業投資	100.00		
	CDIB Global Markets III Limited	英屬維京群島	創業投資	100.00		
	CDIB Capital Investment I Limited	英屬維京群島	創業投資	100.00		
	Japan Venture Capital Corporation	英屬維京群島	創業投資	50.29		
	CDIB Global Markets II Limited	馬來西亞	創業投資	100.00		
	CDIB Europe Investment Co.	英屬開曼群島	創業投資	100.00		
	CDIB Capital Investment III Limited	英屬維京群島	創業投資	100.00		
	中華開發資產管理股份有限公司	台北市	金融機構金錢債權收買及管理業務	100.00		
	CDIB Capital Investment II Limited	英屬維京群島	創業投資	100.00		
	CDIB Global Markets I Limited	英屬維京群島	創業投資	100.00		
	CDIB Capital International Corporation(原 CDIB Capital (International) Corporation)	英屬維京群島	創業投資管理	100.00		
	CDIB Global Markets III Limited	American Major Industry Fund, L.L.C.	英屬開曼群島	創業投資		100.00
		CDIB Capital (USA) Corporation (原 CDIB Venture Management (USA), Inc.)	美國加州	創業投資管理		100.00
		CDIB North America Venture Management L.L.C.	美國德拉瓦州	創業投資管理		80.00
CDIB Capital Investment I Limited	Subicvest Inc.	菲律賓	租賃業	100.00		
	ASEM Capital Co., Ltd.	韓國	創業投資管理	100.00		
	CDIB Asset Management Co., Ltd.	英屬維京群島	創業投資管理	100.00		
華開租賃股份有限公司	CDC FINANCE & LEASING (BVI) CORP.	英屬維京群島	租賃業	100.00		
中華開發資產管理股份有限公司	開發工銀資產管理股份有限公司	台北市	金融機構金錢債權收買及管理業務	100.00		
	中華成長三資產管理股份有限公司	台北市	金融機構金錢債權收買及管理業務	100.00		
	中華成長四資產管理股份有限公司	台北市	金融機構金錢債權收買及管理業務	100.00		

(接次頁)

(承前頁)

投資公司名稱	子公司名稱	所在地區	業務性質	持股比例(%)		說明
				九十八年	十二月三十一日	
中華成長三資產管理股份有限公司	慶欣欣實業股份有限公司	台北市	住宅及大樓開發租售業	100.00		
CDIB Capital International Corporation (原 CDIB Capital (International) Corporation)	成熙一資產管理股份有限公司	台北市	金融機構金錢債權收買及管理業務	100.00		
	CDIB Capital (Hong Kong) Corporation	香港	創業投資管理	100.00		

未列入合併財務報表之子公司

投資公司名稱	子公司名稱	所在地區	業務性質	持股比例(%)		說明
				九十八年	十二月三十一日	
本銀行	中華創業投資股份有限公司	台北市	創業投資	-		本銀行對中華創業投資股份有限公司九十八年底之投資餘額僅 44,319 仟元，且該公司已於九十七年七月三十一日經主管機關核准解散登記，已進行清算程序，故未將中華創業投資股份有限公司併入合併財務報表。
	CDIB Biotech USA Investment Co., Ltd.	英屬維京群島	創業投資	50.00		本銀行對 CDIB Biotech USA Investment Co., Ltd 九十八年底之投資餘額僅 61,474 仟元，且該公司已於九十七年四月二十日經董事會決議辦理解散清算，故未將 CDIB Biotech USA Investment Co., Ltd 併入合併財務報表。
	CDIB Australia Investment Inc.	英屬開曼群島	創業投資	100.00		本銀行對 CDIB Australia Investment Inc. 九十八年底之投資餘額僅 2,604 仟元，該公司已於九十八年六月十一日經董事會決議辦理解散清算，並於九十九年一月二十二日清算完結，故未將 CDIB Australia Investment Inc. 併入合併財務報表。
	CDIB Bioventures, Inc.	英屬開曼群島	創業投資	100.00		本銀行對 CDIB Bioventures, Inc. 九十八年底之投資餘額 305,544 仟元（該公司資產中現金餘額占資產總額 99.97%），該公司已於九十八年六月三十日經董事會決議辦理解散清算，故未將 CDIB Bioventures, Inc. 併入合併財務報表。

(接次頁)

(承前頁)

投資公司名稱	子公司名稱	所在地區	業務性質	持股比率(%)	說明
				九十八年十二月三十一日	
CDIB Europe Investment Co.	CDIB France Co.	英屬開曼群島	創業投資	69.77	CDIB Europe Investment Co.對 CDIB France Co.九十八年底之投資餘額僅905仟元，且該公司已於九十八年五月二十日經董事會決議辦理解散清算，並於九十九年二月二十六日清算完結，故未將 CDIB France Co.併入合併財務報表。

註：本銀行因指派人員獲聘為該公司總經理等因素，且該公司無相關事證證明其與本銀行無控制與從屬關係，故對該公司具有實質控制能力。

中華開發工業銀行股份有限公司

轉投資事業相關資訊

民國九十九年十二月三十一日

附表十

單位：新台幣仟元

被投資公司名稱	所在地區	主要營業項目	期末持 股率	投資帳面金額	本期認列之 投資損益	本行及關係企業合併持股情形(註一)				備註
						現股股數	擬制持股 股數(註二)	合計 股數	持股比例	
備供出售金融資產										
金融相關事業										
萬泰商業銀行股份有限公司	台北市	金融服務業	11.89%	\$ 1,259,507	(\$ 347,323)	193,098,975	-	193,098,975	11.89%	
非金融相關事業										
碩邦科技股份有限公司	新竹市	半導體業	1.64%	489,706	18	9,620,951	-	9,620,951	1.64%	
京元電子股份有限公司	新竹市	半導體業	1.46%	265,677	-	17,830,695	-	17,830,695	1.46%	
同欣電子工業股份有限公司	台北市	半導體業	4.64%	846,076	24,960	7,584,248	-	7,584,248	5.35%	
晶元光電股份有限公司	新竹市	半導體業	0.25%	228,188	3,856	2,497,607	188,271	2,685,878	0.32%	
中國砂輪企業股份有限公司	台北市	半導體業	0.56%	46,926	428	790,000	-	790,000	0.56%	
台灣典範半導體股份有限公司	高雄市	半導體業	2.45%	77,335	-	9,054,212	-	9,054,212	2.99%	
華亞科技股份有限公司	桃園縣	半導體業	0.29%	187,851	-	23,738,579	-	23,738,579	0.51%	
福懋科技股份有限公司	雲林縣	半導體業	0.76%	127,300	3,015	3,450,000	-	3,450,000	0.78%	
日月光半導體製造股份有限公司	高雄市	半導體業	0.26%	539,760	5,230	16,153,459	-	16,153,459	0.27%	
宏全國際股份有限公司	台中市	金屬及加工業	1.03%	165,057	7,561	2,494,189	-	2,494,189	1.04%	
尖點科技股份有限公司	新北市	金屬及加工業	4.60%	198,816	2,050	6,155,285	2,369,668	8,524,953	3.02%	
力肯實業股份有限公司	新北市	金屬及加工業	8.06%	35,344	-	4,153,173	-	4,153,173	8.06%	
橋樑金屬股份有限公司	台中市	金屬及加工業	6.23%	390,965	23,830	10,634,675	-	10,634,675	6.47%	
中國鋼鐵股份有限公司	高雄市	金屬及加工業	0.16%	738,771	21,562	22,121,850	-	22,121,850	0.16%	
勤美股份有限公司	台北市	金屬及加工業	3.09%	308,242	17,101	10,688,214	-	10,688,214	3.09%	
堃昶股份有限公司	新北市	通路業	14.45%	173,725	-	17,590,124	-	17,590,124	14.45%	
聯華實業股份有限公司	台北市	食品業	3.53%	679,294	23,174	28,967,768	-	28,967,768	3.53%	
聯成化學科技股份有限公司	台北市	石化工業	0.15%	30,406	-	1,529,980	-	1,529,980	0.15%	
綠能科技股份有限公司	台北市	電子電器及零組件	0.15%	27,879	286	340,700	-	340,700	0.15%	
越峰電子材料股份有限公司	台北市	電子電器及零組件	0.39%	56,069	55	764,000	-	764,000	0.66%	
友達光電股份有限公司	新竹市	電子電器及零組件	0.45%	1,193,949	1,425	41,256,769	-	41,256,769	0.47%	
加高電子股份有限公司	高雄市	電子電器及零組件	1.07%	29,733	3,855	1,148,000	-	1,148,000	1.07%	
嘉聯益科技股份有限公司	新北市	電子電器及零組件	3.20%	465,821	20,693	10,328,629	-	10,328,629	3.20%	
康舒科技股份有限公司	新北市	電子電器及零組件	7.52%	957,009	73,077	37,677,521	-	37,677,521	7.52%	
勝德國際研發股份有限公司	新北市	電子電器及零組件	8.70%	389,944	22,422	9,947,825	-	9,947,825	8.87%	
恩得利工業股份有限公司	新北市	電子電器及零組件	13.60%	134,567	60	13,940,000	-	13,940,000	13.60%	
律勝科技股份有限公司	台南市	電子電器及零組件	4.70%	109,432	-	3,659,927	-	3,659,927	4.70%	

(接次頁)

(承前頁)

被投資公司名稱	所在地區	主要營業項目	期末持 股率	投資帳面金額	本期認列之 投資損益	本行及關係企業合併持股情形(註一)			備註	
						現股股數	擬制持股 股數(註二)	合計 股數 持股比例		
聚積科技股份有限公司	新竹市	電子電器及零組件	3.32%	\$ 151,563	\$ 7,660	1,602,273	-	1,602,273	4.83%	
威力盟電子股份有限公司	新竹縣	電子電器及零組件	0.73%	39,667	3,050	2,494,800	-	2,494,800	1.47%	
達方電子股份有限公司	桃園縣	電子電器及零組件	1.83%	224,975	6,987	6,113,442	-	6,113,442	1.83%	
福華電子股份有限公司	台北市	電子電器及零組件	0.81%	13,246	-	1,279,782	-	1,279,782	0.81%	
系統電子工業股份有限公司	新北市	電子電器及零組件	5.26%	104,224	60	8,017,254	-	8,017,254	5.26%	
矽瑪科技股份有限公司	桃園縣	電子電器及零組件	6.26%	133,546	4,278	1,946,738	-	1,946,738	6.26%	
定穎電子股份有限公司	桃園縣	電子電器及零組件	4.18%	215,288	21,936	13,923,084	-	13,923,084	5.30%	
宏致電子股份有限公司	桃園縣	電子電器及零組件	1.24%	89,767	3,923	4,554,904	-	4,554,904	3.68%	
志超科技股份有限公司	桃園縣	電子電器及零組件	0.89%	90,259	8,091	2,060,699	-	2,060,699	0.89%	
谷崧精密工業股份有限公司	桃園縣	電子電器及零組件	1.47%	87,941	7,429	1,691,185	-	1,691,185	1.47%	
佳世達科技股份有限公司	桃園縣	電子電器及零組件	7.60%	2,579,705	1,000	147,170,902	-	147,170,902	7.63%	
聯一光學工業股份有限公司	南投縣	電子電器及零組件	3.85%	38,350	599	1,209,768	-	1,209,768	3.85%	
明基材料股份有限公司	桃園縣	電子電器及零組件	0.77%	62,793	-	2,374,020	-	2,374,020	0.77%	
輔祥實業股份有限公司	台中市	電子電器及零組件	0.34%	54,728	-	5,395,466	-	5,395,466	0.99%	
鴻碩精密電工股份有限公司	新北市	電子電器及零組件	9.98%	162,509	4,043	7,276,500	-	7,276,500	11.97%	
華晶科技股份有限公司	新竹市	電腦及通訊業	1.92%	330,269	27,438	7,463,715	-	7,463,715	1.92%	
華美電子股份有限公司	高雄市	電腦及通訊業	5.81%	16,374	-	2,034,000	-	2,034,000	5.81%	
科風股份有限公司	新北市	電腦及通訊業	1.13%	120,002	-	2,134,503	-	2,134,503	1.16%	
艾訊股份有限公司	新北市	電腦及通訊業	2.69%	80,961	3,086	2,122,180	-	2,122,180	2.69%	
創見資訊股份有限公司	台北市	電腦及通訊業	1.78%	597,737	45,350	7,657,220	-	7,657,220	1.80%	
遠傳電信股份有限公司	台北市	電腦及通訊業	0.56%	774,428	70,420	18,308,000	-	18,308,000	0.56%	
宏正自動科技股份有限公司	新北市	電腦及通訊業	2.01%	127,289	7,219	4,755,438	-	4,755,438	3.98%	
宣德科技股份有限公司	桃園縣	電腦及通訊業	1.35%	31,245	0	3,156,000	-	3,156,000	1.35%	
融程電訊股份有限公司	新北市	電腦及通訊業	4.14%	142,326	9,564	1,781,304	-	1,781,304	4.14%	
協禧電機股份有限公司	屏東縣	電腦及通訊業	5.04%	146,323	-	22,005,950	-	22,005,950	10.67%	
台翰精密科技股份有限公司	新北市	電腦及通訊業	3.66%	42,634	-	6,539,545	-	6,539,545	9.87%	
維熹科技股份有限公司	台北市	電腦及通訊業	2.19%	121,191	9,321	5,033,477	-	5,033,477	4.78%	
均豪精密工業股份有限公司	新竹縣	電腦及通訊業	4.83%	186,330	-	12,562,322	-	12,562,322	5.52%	
建舜電子製造股份有限公司	新北市	電腦及通訊業	4.67%	65,787	1,952	4,140,040	-	4,140,040	4.98%	
統盟電子股份有限公司	桃園市	電腦及通訊業	3.87%	136,231	-	7,711,868	-	7,711,868	4.31%	
聯穎科技股份有限公司	新北市	電腦及通訊業	12.81%	329,774	23,329	11,274,340	-	11,274,340	12.81%	
奇美電子股份有限公司	苗栗縣	電腦及通訊業	0.20%	577,368	-	16,671,866	-	16,671,866	0.23%	
揚博科技股份有限公司	台北市	機械工業	10.74%	218,222	600	12,294,224	-	12,294,224	10.74%	
晶彩科技股份有限公司	新竹縣	機械工業	2.33%	67,381	-	1,816,200	-	1,816,200	2.33%	

(接次頁)

(承前頁)

被投資公司名稱	所在地區	主要營業項目	期末持 股率 比	投資帳面金額	本期認列之 投資損 益	本行及關係企業合併持股情形(註一)				備註
						現股股數	擬制持股 股數(註二)	合 股 數	持 股 比 例	
由田新科技股份有限公司	新北市	機械工業	5.05%	\$ 181,993	\$ 2,592	2,626,160	-	2,626,160	5.05%	
台灣汽電共生股份有限公司	台北市	機電及環保工程	7.58%	763,727	42,368	42,311,971	-	42,311,971	7.69%	
昇陽光電科技股份有限公司	桃園縣	機電及環保工程	5.77%	832,260	1,607	13,320,271	2,740,000	16,060,271	4.40%	
新日光能源科技股份有限公司	新竹市	機電及環保工程	3.33%	676,649	60	10,321,744	-	10,321,744	3.61%	
喬山健康科技股份有限公司	台中市	其他	0.91%	76,634	530	1,767,790	-	1,767,790	0.91%	
佳龍科技工程股份有限公司	桃園縣	其他	1.30%	65,573	2,720	1,360,000	-	1,360,000	1.30%	
美時化學製藥股份有限公司	台北市	生物製藥業	3.41%	73,844	251	1,803,274	-	1,803,274	4.17%	
中化合成生技股份有限公司	新北市	生物製藥業	11.39%	523,990	22,936	8,836,255	-	8,836,255	11.39%	
泰博科技股份有限公司	新北市	醫療器材及鐘錶製造業	0.55%	26,100	1,500	360,000	-	360,000	0.55%	
<u>採權益法之股權投資</u>										
<u>金融相關事業</u>										
CDIB BIOSCIENCE VENTURE MANAGEMENT (BVI), INC.	英屬維京群島	金融服務業	31.09%	16,300	1,600	225,000	-	225,000	31.09%	
中華開發資產管理股份有限公司	台北市	金融機構金錢債權收買及管理業務	100.00%	5,953,825	(281,253)	500,000,000	-	500,000,000	100.00%	
金鼎綜合證券股份有限公司	台北市	金融服務業	-	-	2,858	-	-	-	-	(註三)
<u>非金融相關事業</u>										
中華開發工銀科技顧問股份有限公司	台北市	創業投資基金之經理	100.00%	405,695	3,188	31,887,000	-	31,887,000	100.00%	
CDIB Capital International Corporation (原 CDIB Capital (International) Corporation)	英屬維京群島	創業投資管理公司	100.00%	164,807	27,956	4,700,000	-	4,700,000	100.00%	
開發科技顧問股份有限公司	台北市	創業投資基金之經理	96.70%	401,966	(2,996)	24,174,382	-	24,174,382	96.70%	
中華創業投資股份有限公司	台北市	創業投資公司	-	-	(35,875)	-	-	-	-	(註四)
中歐創業投資股份有限公司	台北市	創業投資公司	37.13%	55,174	(50,069)	15,802,895	-	15,802,895	37.13%	
中亞創業投資股份有限公司	台北市	創業投資公司	99.99%	1,100,728	94,386	88,800,000	-	88,800,000	100.00%	
中華開發知識經濟創業投資股份有限公司	台北市	創業投資公司	100.00%	5,204,044	200,876	475,538,000	-	475,538,000	100.00%	
中瑞創業投資股份有限公司	台北市	創業投資公司	100.00%	1,647,062	113,918	150,000,000	-	150,000,000	100.00%	
CDIB Global Markets III Limited	英屬維京群島	創業投資公司	100.00%	2,530,423	(32,924)	110,505,052	-	110,505,052	100.00%	
CDIB Capital Investment I Limited	英屬維京群島	創業投資公司	100.00%	6,681,508	1,877,214	132,800,000	-	132,800,000	100.00%	

(接次頁)

(承前頁)

被投資公司名稱	所在地區	主要營業項目	期末持 股率 比	投資帳面金額	本期認列之 投資損 益	本行及關係企業合併持股情形(註一)				備註
						現股股數	擬制持股 股數(註二)	合 股 數	計 持 股 比 例	
開發國際投資股份有限公司	台北市	投資公司	28.71%	\$ 3,794,139	\$ 145,462	313,200,000	-	313,200,000	28.71%	
JAPAN VENTURE CAPITAL CORPORATION	英屬維京群島	創業投資公司	-	-	23,288	-	-	-	-	
CDIB Global Markets II Limited	馬來西亞	創業投資公司	100.00%	7,176,775	410,040	152,807	-	152,807	100.00%	
CDIB Europe Investment Co.	英屬開曼群島	創業投資公司	100.00%	177,367	(9,876)	17,895,090	-	17,895,090	100.00%	
軟銀開發投資股份有限公司	台北市	創業投資公司	47.01%	24,211	7,422	57,165	-	57,165	47.01%	
CDIB Australia Investment Inc.	英屬開曼群島	創業投資公司	-	-	55,284	-	-	-	-	
CDIB Bioventures Inc.	英屬開曼群島	創業投資公司	-	-	(21,676)	-	-	-	-	
CDIB Capital Investment III Limited	英屬維京群島	創業投資公司	100.00%	47,445	(454)	2,436,100	-	2,436,100	100.00%	
生華創業投資股份有限公司	新北市	投資公司	20.00%	293,644	2,369	29,057,790	-	29,057,790	21.20%	
CDIB Capital Investment II Limited	英屬維京群島	創業投資公司	100.00%	1,638,014	153,519	36,130,000	-	36,130,000	100.00%	
CDIB Global Markets I Limited	英屬維京群島	創業投資公司	100.00%	4,017,108	177,221	104,617,905	-	104,617,905	100.00%	
CDIB Biotech USA Investment Co., Ltd.	英屬維京群島	創業投資公司	50.00%	14,818	(8,882)	3,060,000	-	3,060,000	50.00%	
華開租賃股份有限公司	台北市	租賃業	64.90%	420,188	97,953	49,778,460	-	49,778,460	64.90%	
東浦精密光電股份有限公司	台中市	電子電器及零組件	14.93%	115,193	26,098	11,097,000	-	11,097,000	14.93%	
和勤精機股份有限公司	彰化縣	電子電器及零組件	-	-	11,570	-	-	-	-	(註五)
世華開發股份有限公司	英屬維京群島	營建業	50.00%	15,508	1,486	1,379,996	-	1,379,996	50.00%	
總格實業股份有限公司	台中市	機械工業	20.00%	35,739	2,514	4,407,760	-	4,407,760	20.00%	
東鼎液化瓦斯興業股份有限公司	台北市	機電及環保工程	47.30%	50,000	-	104,066,400	-	104,066,400	47.30%	
星元電力股份有限公司	台北市	機電及環保工程	20.00%	696,647	27,482	66,000,000	-	66,000,000	20.00%	
<u>以成本衡量之金融資產</u>										
<u>金融相關事業</u>										
台灣金融資產服務股份有限公司	台北市	金融服務業	2.94%	50,000	500	5,000,000	-	5,000,000	2.94%	
臺灣證券交易所股份有限公司	台北市	金融服務業	7.00%	8,400	49,865	47,602,685	-	47,602,685	8.15%	
臺灣期貨交易所股份有限公司	台北市	金融服務業	0.51%	10,250	1,284	6,320,432	-	6,320,432	2.36%	
CDM Corporation	日本	金融服務業	19.90%	22,383	-	1,970	-	1,970	19.90%	
Quintus Capital Group Limited	英屬維京群島	金融服務業	5.12%	10,755	-	30,000	-	30,000	5.12%	
Ca - Home Co - Investment, L.P	英屬開曼群島	金融服務業	-	1,090,261	-	-	-	-	-	
Samara Capital Partners Fund I Limited	印度	金融服務業	-	177,305	-	-	-	-	-	

(接次頁)

(承前頁)

被投資公司名稱	所在地區	主要營業項目	期末持 股比	投資帳面金額	本期認列之 投資損益	本行及關係企業合併持股情形(註一)				備註
						現股股數	擬制持股 股數(註二)	合 股	計 數 持 股 比 例	
Pacific Equity Partners & Supplementary Fund IV L.P. 非金融相關事業	澳洲	金融服務業	-	\$ 177,659	\$ -	-	-	-	-	
遠東精密化學股份有限公司	台北市	化學業	10.83%	67,324	-	5,364,515	-	5,364,515	10.83%	
國慶化學股份有限公司	桃園縣	化學業	10.19%	69,771	6,225	6,664,699	-	6,664,699	10.19%	
元鴻應用材料股份有限公司	台北市	化學業	12.59%	43,091	748	2,363,739	-	2,363,739	12.59%	
立弘生化科技股份有限公司	台北市	化學業	2.91%	27,500	-	6,600,000	-	6,600,000	6.98%	
有化科技股份有限公司	新竹市	化學業	1.96%	49,000	970	1,067,220	-	1,067,220	1.96%	
祥德科技股份有限公司	新竹縣	化學業	11.69%	27,720	-	2,047,913	-	2,047,913	11.69%	
耐特科技材料股份有限公司	彰化縣	化學業	6.75%	60,975	-	5,396,322	-	5,396,322	6.75%	
碩韻科技股份有限公司	台北市	半導體業	6.27%	41,289	-	2,984,756	-	2,984,756	8.84%	
晶量半導體股份有限公司	台北市	半導體業	3.93%	9,000	798	1,985,702	-	1,985,702	4.71%	
利順精密科技股份有限公司	新北市	半導體業	5.58%	46,000	-	2,300,000	-	2,300,000	5.58%	
鉅景科技股份有限公司	新北市	半導體業	8.84%	35,018	165	4,622,061	-	4,622,061	10.82%	
宏芯科技股份有限公司	新北市	半導體業	6.30%	27,173	1,012	1,913,996	-	1,913,996	6.30%	
華矽半導體股份有限公司	新北市	半導體業	10.57%	60,056	-	4,051,746	-	4,051,746	10.57%	
群豐科技股份有限公司	新竹縣	半導體業	7.45%	270,000	63	7,683,182	-	7,683,182	7.45%	
Gloria Solar International Holding, Inc.	英屬開曼群島	半導體業	4.10%	146,544	(93,456)	4,000,000	-	4,000,000	4.10%	
宏發半導體科技股份有限公司	桃園縣	半導體業	9.68%	30,000	-	8,225,000	-	8,225,000	9.68%	
穩懋半導體股份有限公司	桃園縣	半導體業	1.71%	131,139	-	12,711,645	-	12,711,645	2.10%	
欣寶電子股份有限公司	高雄市	半導體業	5.38%	154,478	24	11,183,063	-	11,183,063	6.74%	
虹晶科技股份有限公司	新竹市	半導體業	4.47%	66,500	20	2,380,000	-	2,380,000	4.47%	
鈺瀚科技股份有限公司	新竹市	半導體業	0.79%	830	-	82,927	-	82,927	0.79%	
天工通訊積體電路股份有限公司	新竹市	半導體業	7.49%	16,143	-	1,273,584	-	1,273,584	7.49%	
興訊科技股份有限公司	新竹縣	半導體業	13.42%	30,000	-	3,000,000	-	3,000,000	13.42%	
群成科技股份有限公司	新竹縣	半導體業	2.72%	16,310	-	1,630,984	-	1,630,984	2.72%	
亞太優勢微系統股份有限公司	新竹縣	半導體業	1.06%	15,254	-	1,659,587	-	1,659,587	1.06%	
勝創科技股份有限公司	新竹縣	半導體業	7.04%	48,885	2,098	4,195,484	-	4,195,484	7.04%	
利汎科技股份有限公司	新竹縣	半導體業	16.82%	54,757	12	7,484,454	-	7,484,454	16.82%	
精拓科技股份有限公司	新竹縣	半導體業	3.94%	56,707	2,990	2,768,474	-	2,768,474	6.34%	
東展興業股份有限公司	台北市	石化工業	18.38%	1,080,120	191	101,530,000	-	101,530,000	19.23%	
億東纖維股份有限公司	台北市	石化工業	1.99%	30,216	-	1,958,000	-	1,958,000	1.99%	
亞洲塑膠再生資源控股有限公司	英屬開曼群島	石化工業	5.66%	560,000	-	7,000,000	-	7,000,000	5.66%	

(接次頁)

(承前頁)

被投資公司名稱	所在地區	主要營業項目	期末持 股率	投資帳面金額	本期認列之 投資損益	本行及關係企業合併持股情形(註一)				備註
						現股股數	擬制持股 股數(註二)	合 股數	計 持股比例	
友霖生技醫藥股份有限公司	雲林縣	生物製藥業	2.71%	\$ 45,600	\$ -	3,800,000	-	3,800,000	2.71%	
智學生技製藥股份有限公司	台北市	生物製藥業	13.82%	84,000	-	8,400,000	-	8,400,000	13.82%	
TaiGen Biopharmaceuticals Holdings, Ltd-preferred stock	台北市	生物製藥業	2.18%	121,790	(40,596)	-	15,683,375	15,683,375	2.51%	
賽亞基因科技股份有限公司	新北市	生物製藥業	0.42%	10,000	-	1,000,000	-	1,000,000	0.42%	
旭揚創業投資股份有限公司	台北市	投資公司	5.00%	294	-	29,400	-	29,400	5.00%	
ARCH Venture Fund V, L.P.	美國	投資公司	-	32,666	-	-	-	-	-	
Commlaunch Ventures L.P.	以色列	投資公司	-	40,092	-	-	-	-	-	
Concord Venture Fund	以色列	投資公司	-	7,409	(18,308)	-	-	-	-	
InnoMed Ventures L.P.	以色列	投資公司	-	39,704	-	-	-	-	-	
Net Launch Ventures L.P.	以色列	投資公司	-	4,881	(11,580)	-	-	-	-	
Platinum Venture Capital L.P.	以色列	投資公司	-	22,214	-	-	-	-	-	
NIF Global Fund	日本	投資公司	-	13,972	(12,642)	-	-	-	-	
The Asia Java Fund PTE. Ltd.	新加坡	投資公司	11.34%	6	-	2,111	-	2,111	11.34%	
Forward Ventures IV, L.P.	美國	投資公司	-	39,349	-	-	-	-	-	
Forward Venture V, L.P.	美國	投資公司	-	60,740	-	-	-	-	-	
Mpm Bioventures III L.P.	美國	投資公司	-	86,715	-	-	-	-	-	
Sanderling Ventures V Co-Investment Fund	美國	投資公司	-	40,759	-	-	-	-	-	
力世創業投資股份有限公司	台北市	投資公司	5.68%	12,898	-	1,289,773	-	1,289,773	5.68%	
漢邦創業投資股份有限公司	台北市	投資公司	7.44%	8,035	-	803,520	-	803,520	7.44%	
漢新創業投資股份有限公司	台北市	投資公司	5.26%	23,520	-	2,352,000	-	2,352,000	5.26%	
願景創業投資股份有限公司	台北市	投資公司	7.03%	65,000	1,170	6,500,000	-	6,500,000	7.03%	
華昇創業投資股份有限公司	台北市	投資公司	12.50%	150,000	4,464	15,000,000	-	15,000,000	12.50%	
海外投資開發股份有限公司	台北市	投資公司	2.89%	26,000	60	2,600,000	-	2,600,000	2.89%	
登峰創業投資股份有限公司	台北市	投資公司	2.80%	13,178	2	1,317,756	-	1,317,756	2.80%	
IP FUND ONE, L.P.	新北市	投資公司	-	11,633	(45,640)	-	-	-	-	
Enterex International Limited	英屬開曼群島	汽車及零件業	8.49%	471,150	-	3,118,500	-	3,118,500	8.49%	
台翔航太工業股份有限公司	台北市	汽車及零件業	5.00%	33,755	3,540	6,800,000	-	6,800,000	5.00%	
富海工業股份有限公司	桃園縣	汽車及零件業	2.52%	17,215	-	1,820,901	-	1,820,901	2.63%	
利翔航太電子股份有限公司	新竹市	汽車及零件業	5.46%	-	1,035	2,070,000	-	2,070,000	5.46%	
水美工程企業股份有限公司	新北市	其他	10.62%	26,774	-	2,368,425	-	2,368,425	10.62%	
國華海洋企業股份有限公司	高雄市	其他	6.47%	13,346	96	1,670,900	-	1,670,900	6.47%	

(接次頁)

(承前頁)

被投資公司名稱	所在地區	主要營業項目	期末持 股比	投資帳面金額	本期認列之 投資損益	本行及關係企業合併持股情形(註一)				備註
						現股股數	擬制持股 股數(註二)	合 股數	計 持股比例	
THL Equity Fund VI Investors (Ceridian), L.P.	美國	服務業	-	\$ 324,388	\$ -	-	-	-	-	
盛弘醫藥股份有限公司	桃園縣	服務業	8.50%	81,000	3,000	3,240,000	-	3,240,000	8.50%	
京華城股份有限公司	台北市	服務業	8.02%	750,000	-	126,000,000	-	126,000,000	8.42%	
分眾傳媒股份有限公司	台北市	服務業	5.00%	3,140	-	1,750,000	-	1,750,000	11.67%	
台亞衛星通訊股份有限公司	台北市	服務業	3.66%	50,381	4,464	2,826,516	-	2,826,516	3.66%	
大潤發流通事業股份有限公司	台北市	服務業	4.72%	322,313	6,255	7,358,490	-	7,358,490	4.72%	
因思銳遊戲總局股份有限公司	新北市	服務業	17.65%	8,610	-	3,000,000	-	3,000,000	17.65%	
嘉實資訊股份有限公司	新北市	服務業	2.89%	8,275	1,006	597,849	-	597,849	2.89%	
宏廣股份有限公司	新北市	服務業	14.04%	5,332	-	6,319,700	-	6,319,700	14.04%	
儀大股份有限公司	台南市	服務業	19.89%	153,429	6,113	12,007,044	-	12,007,044	19.89%	
China Healthcare Multi-Services, Inc.-preferred stock	中國大陸	服務業	19.90%	46,403	-	-	8,673,269	8,673,269	19.90%	
匯鑽科技股份有限公司	台北市	金屬及加工業	4.17%	45,000	1,809	1,500,000	-	1,500,000	4.17%	
鎧鉅科技股份有限公司	新北市	金屬及加工業	1.94%	22,500	-	814,377	-	814,377	1.94%	
大成國際鋼鐵股份有限公司	台南市	金屬及加工業	7.50%	300,000	-	30,000,000	-	30,000,000	7.50%	
宏全中國控股股份有限公司	台中市	金屬及加工業	5.90%	306,858	2,260	7,000,000	-	7,000,000	5.90%	
緯晉工業股份有限公司	新北市	金屬及加工業	3.44%	70,200	-	2,340,000	-	2,340,000	3.44%	
州鉅科技股份有限公司	桃園縣	金屬及加工業	9.68%	47,975	-	2,614,500	-	2,614,500	9.68%	
鑫科材料科技股份有限公司	高雄市	金屬及加工業	4.06%	55,500	926	2,192,434	-	2,192,434	4.06%	
燁聯鋼鐵股份有限公司	高雄市	金屬及加工業	1.24%	222,492	12,984	26,154,032	-	26,154,032	1.25%	
倉佑實業股份有限公司	嘉義縣	金屬及加工業	4.09%	60,350	-	4,146,456	-	4,146,456	4.53%	
Ca - Hire Co - Investment, L.P. - Coates Hire Funding	英屬開曼群島	租賃業	-	135,061	-	-	-	-	-	
展頌股份有限公司	台中市	紡織業	10.63%	229,926	2,933	15,627,071	-	15,627,071	11.18%	
百和興業股份有限公司	中國大陸	紡織業	6.68%	318,060	-	11,780,000	-	11,780,000	6.68%	
全虹企業股份有限公司	新北市	通路業	5.64%	101,207	2,474	8,350,424	-	8,350,424	6.22%	
巨馳國際股份有限公司	台北市	通路業	9.87%	30,000	-	2,270,000	-	2,270,000	13.16%	
建新國際股份有限公司	台中市	運輸業	4.39%	29,988	1,280	2,249,100	-	2,249,100	4.39%	
復興航空運輸股份有限公司	台北市	運輸業	17.14%	802,566	235	82,419,767	-	82,419,767	17.15%	
高雄捷運股份有限公司	高雄市	運輸業	2.99%	151,593	(16,445)	29,900,000	-	29,900,000	2.99%	
新竹貨運股份有限公司	新竹縣	運輸業	6.94%	400,228	18,227	17,320,876	-	17,320,876	6.94%	
摩特動力工業股份有限公司	台北市	運輸業	16.65%	166,868	-	10,000,000	-	10,000,000	16.65%	
廣錄光電股份有限公司	台中市	電子電器及零組件	1.03%	148,321	1,457	5,054,004	-	5,054,004	1.06%	

(接次頁)

(承前頁)

被投資公司名稱	所在地區	主要營業項目	期末持 股率	投資帳面金額	本期認列之 投資損益	本行及關係企業合併持股情形(註一)				備註
						現股股數	擬制持股 股數(註二)	合 股	計 數	
邏輯電子股份有限公司	台北市	電子電器及零組件	10.69%	\$ 23,862	\$ -	2,965,248	-	2,965,248	10.69%	
智翔科技股份有限公司	台北市	電子電器及零組件	1.00%	2,500	-	250,000	-	250,000	1.00%	
華德光電材料科技股份有限公司	台北市	電子電器及零組件	5.78%	24,855	-	2,839,883	-	2,839,883	6.60%	
維翰實業股份有限公司	台北市	電子電器及零組件	10.52%	244,465	9,006	4,802,000	-	4,802,000	10.52%	
5V Technologies Ltd. – preferred stock	台北市	電子電器及零組件	4.84%	30,515	-	-	1,267,507	1,267,507	4.84%	
群祺科技股份有限公司	新北市	電子電器及零組件	8.98%	5,907	(4,557)	893,588	-	893,588	8.98%	
景傳光電股份有限公司	新北市	電子電器及零組件	13.31%	3,328	7,871	998,500	-	998,500	13.31%	
裕邦科技股份有限公司	新北市	電子電器及零組件	13.37%	4,232	-	3,200,000	-	3,200,000	19.90%	
帝聞企業股份有限公司	新北市	電子電器及零組件	6.04%	128,327	3,990	6,450,000	-	6,450,000	8.05%	
微端科技股份有限公司	新北市	電子電器及零組件	3.38%	19,500	1,098	1,372,127	-	1,372,127	3.38%	
元耀科技股份有限公司	宜蘭縣	電子電器及零組件	9.91%	42,000	-	4,500,000	-	4,500,000	11.15%	
今鼎光電股份有限公司	南投縣	電子電器及零組件	2.57%	22,500	10	3,182,220	-	3,182,220	8.99%	
大豐能源科技股份有限公司	新竹市	電子電器及零組件	10.77%	48,552	-	3,236,800	-	3,236,800	10.77%	
冠橙科技股份有限公司	苗栗縣	電子電器及零組件	10.97%	12,132	-	2,400,000	-	2,400,000	13.72%	
友昱科技股份有限公司	苗栗縣	電子電器及零組件	1.28%	1,439	-	572,370	-	572,370	2.03%	
澤米科技股份有限公司	苗栗縣	電子電器及零組件	9.38%	36,000	6	3,000,000	-	3,000,000	9.38%	
洲磊科技股份有限公司	苗栗縣	電子電器及零組件	2.46%	99,900	-	3,799,058	-	3,799,058	2.66%	
東泰沂科技股份有限公司	桃園縣	電子電器及零組件	12.19%	-	(21,934)	5,757,135	-	5,757,135	12.19%	
台灣華傑股份有限公司	桃園縣	電子電器及零組件	6.97%	21,040	-	2,042,687	-	2,042,687	6.97%	
鉸鑫電光科技股份有限公司	桃園縣	電子電器及零組件	19.38%	80,000	-	5,000,000	-	5,000,000	19.38%	
泰山電子股份有限公司	桃園縣	電子電器及零組件	6.47%	46,598	-	4,348,680	-	4,348,680	6.47%	
聯達電子工業股份有限公司	桃園縣	電子電器及零組件	-	-	(23,558)	-	-	-	-	
鐵研科技股份有限公司	桃園縣	電子電器及零組件	4.97%	2,665	-	4,935,413	-	4,935,413	4.97%	
尚茂電子材料股份有限公司	桃園縣	電子電器及零組件	7.29%	44,525	-	4,887,035	-	4,887,035	7.29%	
正勳實業股份有限公司	桃園縣	電子電器及零組件	12.89%	97,940	-	6,120,399	-	6,120,399	14.67%	
新盛力科技股份有限公司	高雄市	電子電器及零組件	7.92%	191,969	2,598	12,887,582	-	12,887,582	18.71%	
輝城電子股份有限公司	高雄市	電子電器及零組件	13.80%	86,976	-	10,236,497	-	10,236,497	15.96%	
盟圖科技股份有限公司	新竹市	電子電器及零組件	12.70%	39,879	(54,621)	11,250,000	-	11,250,000	15.11%	
兆晶科技股份有限公司	新竹市	電子電器及零組件	1.88%	30,304	-	4,564,408	-	4,564,408	7.79%	
揚興科技股份有限公司	新竹縣	電子電器及零組件	11.71%	45,075	-	3,005,000	-	3,005,000	11.71%	
旭德科技股份有限公司	新竹縣	電子電器及零組件	4.18%	207,503	11,434	13,684,445	-	13,684,445	4.18%	
州巧科技股份有限公司	新竹縣	電子電器及零組件	6.07%	145,462	22,152	8,670,714	-	8,670,714	11.08%	
曜鵬科技股份有限公司	新竹縣	電子電器及零組件	4.45%	303,118	954	2,954,253	-	2,954,253	5.44%	
達虹科技股份有限公司	新竹縣	電子電器及零組件	5.13%	554,308	-	41,086,550	-	41,086,550	5.83%	

(接次頁)

(承前頁)

被投資公司名稱	所在地區	主要營業項目	期末持 股率	投資帳面金額	本期認列之 投資損益	本行及關係企業合併持股情形(註一)				備註
						現股股數	擬制持股 股數(註二)	合 股	計 數 持 股 比 例	
亞洲電材股份有限公司	新竹縣	電子電器及零組件	8.45%	\$ 84,847	\$ 491	4,910,450	-	4,910,450	8.45%	(註五)
和勤精機股份有限公司	彰化縣	電子電器及零組件	6.46%	63,216	18,978	2,623,716	-	2,623,716	6.65%	
隆達電子股份有限公司	新竹市	電子電器及零組件	3.39%	594,400	-	15,777,403	-	15,777,403	4.26%	
合晶光電股份有限公司	桃園縣	電子電器及零組件	2.00%	33,000	-	1,130,000	-	1,130,000	2.05%	
尚陽光電股份有限公司	桃園縣	電子電器及零組件	17.26%	247,000	-	19,000,000	-	19,000,000	17.26%	
綠陽光電股份有限公司	屏東縣	電子電器及零組件	6.67%	150,000	-	10,000,000	-	10,000,000	6.67%	
廣盛科技股份有限公司	台北市	電腦及通訊業	18.47%	20,000	-	1,625,000	-	1,625,000	18.47%	
瀚訊網通股份有限公司	台北市	電腦及通訊業	15.56%	6,475	(40,775)	4,250,000	-	4,250,000	18.89%	
一品光學工業股份有限公司	台北市	電腦及通訊業	0.70%	5,803	-	442,345	-	442,345	0.70%	
威寶電信股份有限公司	台北市	電腦及通訊業	1.85%	379,185	72	57,550,500	-	57,550,500	2.95%	
光宸科技股份有限公司	台北市	電腦及通訊業	1.46%	46,760	-	1,040,000	-	1,040,000	2.08%	
億力光電股份有限公司	新北市	電腦及通訊業	7.83%	60,118	6	8,906,470	-	8,906,470	10.29%	
丞信電子股份有限公司	新北市	電腦及通訊業	13.46%	42,000	(42,000)	3,500,000	-	3,500,000	13.46%	
龍生工業股份有限公司	新北市	電腦及通訊業	4.80%	178,450	1,720	4,300,000	-	4,300,000	4.80%	
倍捷科技股份有限公司	新北市	電腦及通訊業	4.38%	964	-	964,285	-	964,285	4.38%	
歐驊股份有限公司	新北市	電腦及通訊業	6.41%	6,102	-	1,577,696	-	1,577,696	15.17%	
全波科技股份有限公司	桃園縣	電腦及通訊業	4.28%	4,319	-	589,916	-	589,916	4.28%	
新東亞微電子股份有限公司	桃園縣	電腦及通訊業	7.34%	45,000	4,888	5,364,103	-	5,364,103	7.34%	
光峰科技股份有限公司	新竹市	電腦及通訊業	6.19%	21,485	-	2,043,800	-	2,043,800	6.19%	
光華開發科技股份有限公司	新竹市	電腦及通訊業	4.85%	87,500	30	2,782,000	-	2,782,000	4.85%	
宇智網通股份有限公司	新竹市	電腦及通訊業	7.72%	30,000	-	2,500,000	-	2,500,000	7.72%	
映普科技股份有限公司	新竹市	電腦及通訊業	1.20%	190	-	86,269	-	86,269	1.20%	
金山電能科技股份有限公司	新竹縣	電腦及通訊業	15.04%	173,341	(90,884)	30,616,980	-	30,616,980	15.04%	
奇唯科技股份有限公司	台北市	網路及軟體業	1.43%	23,957	472	143,100	-	143,100	1.43%	
雷爵網絡科技股份有限公司	台北市	網路及軟體業	3.85%	20,000	-	1,000,000	-	1,000,000	3.85%	
怡康軟體股份有限公司	台北市	網路及軟體業	1.75%	6,296	122	174,564	-	174,564	1.75%	
高成資訊科技股份有限公司	台北市	網路及軟體業	8.13%	13,000	-	1,300,000	-	1,300,000	8.13%	
拓璞科技股份有限公司	台北市	網路及軟體業	19.18%	17,000	-	1,918,421	-	1,918,421	19.18%	
徠通科技股份有限公司	台中市	機械工業	16.17%	69,467	3,670	3,651,235	-	3,651,235	16.17%	
永進機械工業股份有限公司	台中市	機械工業	19.98%	647,264	10,786	10,665,600	-	10,665,600	19.98%	
建德工業股份有限公司	新北市	機械工業	3.55%	32,340	-	2,464,000	-	2,464,000	3.55%	
鈦昇科技股份有限公司	高雄市	機械工業	6.96%	17,569	15	2,610,635	-	2,610,635	6.96%	
金豐機器工業股份有限公司	彰化縣	機械工業	7.13%	121,093	41	12,182,515	-	12,182,515	7.13%	
川寶科技股份有限公司	桃園縣	機械工業	4.45%	112,500	-	1,500,000	-	1,500,000	4.45%	
旭泓全球光電股份有限公司	宜蘭縣	機電及環保工程	3.14%	149,950	-	5,000,000	-	5,000,000	3.14%	

(接次頁)

(承前頁)

被投資公司名稱	所在地區	主要營業項目	期末持 股率 比	投資帳面金額	本期認列之 投資損 益	本行及關係企業合併持股情形(註一)				備註
						現股股數	擬制持股 股數(註二)	合 股 數	持 股 比 例	
Eastern Power and Electric Co., Ltd.	泰國	機電及環保工程	12.00%	\$ 295,572	\$ 62,401	3,201,019	-	3,201,019	12.00%	
新能光電科技股份有限公司	新竹縣	機電及環保工程	7.78%	100,000	-	10,000,000	-	10,000,000	7.78%	
森霸電力股份有限公司	台北市	機電及環保工程	10.00%	600,000	139,371	60,000,000	-	60,000,000	10.00%	
星能電力股份有限公司	台北市	機電及環保工程	10.00%	300,000	63,749	30,000,000	-	30,000,000	10.00%	
能元科技股份有限公司	台南市	機電及環保工程	4.73%	186,948	-	11,926,995	-	11,926,995	4.75%	
科冠能源科技股份有限公司	苗栗縣	機電及環保工程	15.39%	542,467	-	31,233,333	-	31,233,333	16.44%	
旺能光電股份有限公司	新竹縣	機電及環保工程	2.93%	400,000	-	10,140,625	-	10,140,625	4.06%	
程智科技股份有限公司	新北市	營建業	6.36%	45,000	8	2,997,085	-	2,997,085	8.48%	
清河國際股份有限公司	桃園縣	醫療器材及鐘錶製造業	19.73%	59,980	1,318	4,774,523	-	4,774,523	19.73%	
<u>無活絡市場之債券投資</u>										
<u>非金融相關事業</u>										
台灣高速鐵路股份有限公司-特別股	台北市	運輸業	1.02%	999,992	-	110,026,000	-	110,026,000	1.04%	

註一：凡本銀行、董事、監察人、總經理、副總經理及符合公司法定義之關係企業所持有之被投資公司現股或擬制持股，均應予計入。

註二：(1)擬制持股係指所購入具股權性質有價證券或簽訂之衍生性金融商品契約(尚未轉換成股權持有者)，依約定交易條件及銀行承作意圖係連結轉投資事業之股權並作為本法第74條規定轉投資目的者，在假設轉換下，因轉換所取得之股份。

(2)前揭「具股權性質有價證券」係指依證券交易法施行細則第十一條第一項規定之有價證券，如可轉換公司債、認購權證。

(3)前揭「衍生性金融商品契約」係指符合財務會計準則公報第三十四號有關衍生性金融商品定義者，如股票選擇權。

註三：截至九十九年十月六日處分前本銀行原持有以交易目的之金鼎綜合證券公司股份，為與母公司採用一致之會計處理，依財務會計準則公報第五號「採權益法之長期股權投資會計處理準則」之規定，改採權益法處理。

註四：已於九十七年七月三十一日經主管機關核准解散登記，截至九十九年底止，前述公司仍在辦理清算程序中，惟該公司已進行股本返還，故帳列股數餘額為零。

註五：本銀行九十九年六月三十日處分權益法認列之和勤精機股份有限公司股份，其合計持股比例降至6.65%，故改帳列以成本衡量金融資產。

中華開發工業銀行股份有限公司

大陸投資相關資訊彙總表

民國九十九年十二月三十一日

附表十一

單位：除另予註明者外，
餘係新台幣仟元

大陸被投資 公司名稱	主要營業項目	實收資本額	投資方式	本期期初自 台灣匯出累積 投資金額	本期匯出或收回投資金額		本期期末自 台灣匯出累積 投資金額	本公司直接 或間接投資 之持股比例	本期認 列損 益	期末投 資價 值	截至本期止已 匯回投資收益
					匯出	收回					
宏全企業(蘇州)有限公司	塑蓋、標籤、鋁蓋、抗靜電薄膜等之生產及銷售	20,490 仟美元	註一(三)	295 仟美元	\$ -	\$ -	295 仟美元	6.44%	\$ -	\$ 9,723	\$ -
蘇州宏星食品包裝有限公司	塑蓋及PET瓶等之生產及銷售、飲料充填代工	43,000 仟美元	註一(三)	295 仟美元	1,121 仟美元	-	1,416 仟美元	6.44%	-	46,671	-
宏全食品包裝(濟南)有限公司	PET瓶等之生產及銷售、飲料充填代工	15,000 仟美元	註一(三)	295 仟美元	-	-	295 仟美元	6.44%	-	9,723	-
宏全食品包裝(太原)有限公司	塑蓋及PET瓶等之生產及銷售、飲料充填代工	22,000 仟美元	註一(三)	295 仟美元	413 仟美元	-	708 仟美元	6.44%	-	23,336	-
宏全企業(長沙)有限公司	塑蓋及PET瓶等之生產及銷售、飲料充填代工	18,500 仟美元	註一(三)	295 仟美元	-	-	295 仟美元	6.44%	-	9,723	-
宏全食品包裝(清新)有限公司	塑蓋及PET瓶等之生產及銷售、飲料充填代工	27,000 仟美元	註一(三)	590 仟美元	1,003 仟美元	-	1,593 仟美元	6.44%	-	52,505	-
遠盟康健科技(北京)有限公司	緊急救援第三方醫療服務	32,232 仟人民幣	註一(三)	-	1,331 仟美元	-	1,331 仟美元	19.90%	-	42,380	-
揚州英瑞汽車空調科技工業有限公司	生產及銷售車用中冷器、車用空調器、汽車零配件	19,800 仟美元	註一(三)	-	1,274 仟美元	-	1,274 仟美元	8.49%	-	40,011	-
揚州英瑞汽配銷售服務有限公司	汽車零配件及其原材料之批發、售後服務	3,000 仟美元	註一(三)	-	255 仟美元	-	255 仟美元	8.49%	-	8,000	-

本期期末累計自台灣匯出 赴大陸地區投資金額	經濟部投審會核准投資金額	依經濟部投審會規定 赴大陸地區投資限額
7,462 仟美元	54,231 仟美元	\$78,669,426

註一、投資方式區分為下列五種，標示種類別即可：

- (一)經由第三地區匯款投資大陸公司。
- (二)透過第三地區投資設立公司再投資大陸公司。
- (三)透過轉投資第三地區現有公司再投資大陸公司。
- (四)直接投資大陸公司。
- (五)其他方式。

註二、本期認列投資損益欄中：

- (一)若屬籌備中，尚無投資損益者，應予註明。
- (二)投資損益認列基礎分為下列三種，應予註明。
 1. 經與中華民國會計師事務所所有合作關係之國際性會計師事務所查核之財務報表。
 2. 經台灣母公司簽證會計師查核之財務報表。
 3. 其他。

股票代碼：5839

五、最近年度經會計師查核簽證之母子公司合併財務報表

中華開發工業銀行股份有限公司及子公司

合併財務報表暨會計師查核報告
民國九十九及九十八年度

地址：台北市南京東路五段一二五號中華開發大樓
電話：(○二) 二七六三八八○○

聲 明 書

本銀行民國九十九年度（自九十九年一月一日至十二月三十一日止）依「關係企業合併營業報告書關係企業合併財務報表及關係報告書編製準則」規定，應納入編製關係企業合併財務報表之公司，與依公開發行銀行財務報告編製準則及財務會計準則公報第七號「合併財務報表」規定應納入編製母子公司合併財務報表之公司均相同，且關係企業合併財務報表所應揭露相關資訊於前揭母子公司合併財務報表中均已揭露，爰不再另行編製關係企業合併財務報表。

特此聲明

公司名稱：中華開發工業銀行股份有限公司

董 事 長：童 兆 勤

中 華 民 國 一 〇 〇 年 四 月 六 日

會計師查核報告

中華開發工業銀行股份有限公司 公鑒：

中華開發工業銀行股份有限公司及子公司民國九十九年及九十八年十二月三十一日之合併資產負債表，暨民國九十九年及九十八年一月一日至十二月三十一日之合併損益表、合併股東權益變動表及合併現金流量表，業經本會計師查核竣事。上開合併財務報表之編製係管理階層之責任，本會計師之責任則為根據查核結果對上開合併財務報表表示意見。列入上開合併財務報表中，採權益法計價之被投資公司金鼎綜合證券股份有限公司之財務報表係由其他會計師查核。因是本會計師對上開合併財務報表所表示之意見中，有關投資金鼎綜合證券股份有限公司採權益法之股權投資及其投資損益，係依據其他會計師之查核報告認列。民國九十九年度認列金鼎綜合證券股份有限公司之投資利益為新台幣（以下同）4,304 仟元，佔繼續營業單位稅前利益 0.05%。民國九十八年十二月三十一日中華開發工業銀行股份有限公司及子公司對金鼎綜合證券股份有限公司之投資金額為 592,945 仟元，佔資產總額 0.25%，民國九十八年度認列金鼎綜合證券股份有限公司之投資利益為 26,370 仟元，佔繼續營業單位稅前利益 0.50%。

本會計師係依照會計師查核簽證金融業財務報表規則及一般公認審計準則規劃並執行查核工作，以合理確信財務報表有無重大不實表達。此項查核工作包括以抽查方式獲取合併財務報表所列金額及所揭露事項之查核證據、評估管理階層編製合併財務報表所採用之會計原則及所作之重大會計估計，暨評估合併財務報表整體之表達。本會計師相信此項查核工作及其他會計師之查核報告可對所表示之意見提供合理之依據。

依本會計師之意見，基於本會計師之查核結果及其他會計師之查核報告，第一段所述合併財務報表在所有重大方面係依照公開發行銀行財務報告編製準則暨一般公認會計原則編製，足以允當表達中華開發工業銀行股份有限公司及子公司民國九十九年及九十八年十二月三十一日之合併財務狀況，暨民國九十九年及九十八年一月一日至十二月三十一日之合併經營成果與合併現金流量。

勤業眾信聯合會計師事務所

會計師 吳 美 慧

會計師 楊 明 哲

財政部證券暨期貨管理委員會核准文號
台財證六字第 0920123784 號

財政部證券暨期貨管理委員會核准文號
台財證六字第 0920123784 號

中 華 民 國 一 〇 〇 年 四 月 六 日

中華開發工業銀行股份有限公司及子公司
合併資產負債表
民國九十九年及九十八年十二月三十一日

單位：新台幣仟元，惟
每股面額為元

代碼	資 產	九十九年十二月三十一日 金 額	九十八年十二月三十一日 金 額	變 動 百 分 比 (%)	代碼	負 債 及 股 東 權 益	九十九年十二月三十一日 金 額	九十八年十二月三十一日 金 額	變 動 百 分 比 (%)
11000	現金及約當現金(附註四及二十八)	\$ 3,253,721	\$ 5,240,420	(38)					
11500	存放央行及拆借銀行同業(附註五及二十九)	58,010,358	37,427,390	55	21003	央行及銀行同業存款(附註十五及二十八)	\$ 6,174,632	\$ 4,702,740	31
12000	公平價值變動列入損益之金融資產(附註二、六及二十八)	25,253,788	11,268,166	124	21021	短期借款(附註十六及二十八)	1,544,448	1,222,560	26
12500	附賣回票券及債券投資(附註二及三十)	807,480	-	-	21600	應付商業本票-淨額(附註十七)	1,191,385	702,292	70
13000	應收款項-淨額(附註二、七、二十八及二十九)	11,225,646	10,471,042	7	22500	附買回票券及債券負債(附註二、九、二十八及三十)	14,417,480	8,887,887	62
13500	貼現及放款-淨額(附註二、八及二十八)	70,543,210	64,519,126	9	22000	公平價值變動列入損益之金融負債(附註二、六及二十八)	17,946,015	12,132,037	48
14000	備供出售金融資產(附註二、九及二十九)	59,805,723	51,821,747	15	23000	應付款項(附註二、十八、二十四及二十八)	4,516,262	4,909,508	(8)
15000	採權益法之股權投資(附註二及十)	5,172,086	6,229,214	(17)	23500	存款及匯款(附註十九及二十八)	40,628,190	20,480,818	98
15503	以成本衡量之金融資產(附註二、十一及二十九)	33,487,076	40,867,278	(18)	24000	應付金融債券(附註二十)	27,852,637	28,780,769	(3)
15597	其他金融資產(附註二及十二)	1,501,266	2,066,817	(27)	25541	長期借款(附註二十一及二十八)	915,830	1,678,376	(45)
	固定資產(附註二、十三及二十九)					其他金融負債(附註二、六、二十二及二十八)			
	成 本					組合式商品-主契約	27,558,304	17,014,060	62
18501	土 地	334,192	389,487	(14)		其 他	349,178	-	-
18521	房屋及建築	1,319,001	1,311,804	1	25597	其他金融負債合計	27,907,482	17,014,060	64
18531	電腦設備	456,271	428,347	7	29500	其他負債(附註二、二十三及二十四)	682,930	1,120,775	(39)
18541	交通及運輸設備	3,788	6,933	(45)	20000	負債合計	143,777,291	101,631,822	41
18551	什項設備	142,349	139,977	2		股東權益(附註二及二十五)			
18561	租賃權益改良	14,559	10,876	34		母公司股東權益			
18581	出租資產	217,804	160,837	35		股本-額定 9,266,851 仟股，每股面額 10 元			
	成本合計	2,487,964	2,448,261	2	31001	普通股股本-發行 7,760,400 仟股	77,603,994	77,603,994	-
	累計折舊	(1,197,255)	(1,136,538)	5		資本公積			
	小 計	1,290,709	1,311,723	(2)	31501	股票溢價	28,352,235	28,185,703	1
	累計減損	(60,000)	(141,974)	(58)	31511	其他受贈資產	20	20	-
	預付房地及設備款	35,150	32,863	7	31599	因股權投資而產生	133,487	176,234	(24)
18500	固定資產-淨額	1,265,859	1,202,612	5	31500	資本公積合計	28,485,742	28,361,957	-
19500	其他資產-淨額(附註二、六、十四、二十八及二十九)	4,789,038	5,823,201	(18)		保留盈餘			
10000	資 產 總 計	\$ 275,115,251	\$ 236,937,013	16	32001	法定盈餘公積	14,834,593	13,067,127	14
					32003	特別盈餘公積	-	445,619	(100)
					32011	未分配盈餘	7,543,598	5,891,551	28
					32000	保留盈餘合計	22,378,191	19,404,297	15
					32521	累積換算調整數	(2,663,657)	(130,448)	1,942
					32523	金融商品之未實現利益	5,241,898	9,327,986	(44)
					32525	現金流量避險之未實現利益	109,764	15,807	594
					32544	未認為退休金成本之淨損失	(40,222)	-	-
						母公司股東權益合計	131,115,710	134,583,593	(3)
					38101	少數股權	222,250	721,598	(69)
					30000	股東權益合計	131,337,960	135,305,191	(3)
						負債及股東權益總計	\$ 275,115,251	\$ 236,937,013	16

後附之附註係本合併財務報表之一部分。

(參閱勤業眾信聯合會計師事務所民國一〇〇年四月六日查核報告)

董事長：童兆勤

經理人：曾垂紀

會計主管：林 智

中華開發工業銀行股份有限公司及子公司

合併損益表

民國九十九年及九十八年一月一日至十二月三十一日

單位：新台幣仟元，惟
每股盈餘為元

代 碼		九 十 九 年 度 金 額	九 十 八 年 度 金 額	變 動 百 分 比 (%)
41000	利息收入 (附註二及二十八)	\$ 2,324,720	\$ 2,513,693	(8)
51000	利息費用 (附註二及二十八)	(1,115,865)	(1,146,221)	(3)
	利息淨收益	<u>1,208,855</u>	<u>1,367,472</u>	(12)
	利息以外淨收益			
49100	手續費淨收益 (附註二及三十一)	254,205	108,902	133
49200	公平價值變動列入損益之金融資產及負債損失—淨額 (附註二、六、二十八及三十一)	(993,837)	(81,719)	1,116
49300	備供出售金融資產之已實現利益—淨額 (附註二)	4,920,455	4,685,329	5
49805	以成本衡量之金融資產利益—淨額 (附註二)	3,333,046	2,117,226	57
49500	採權益法之股權投資收益—淨額 (附註二及十)	430,479	230,861	86
49600	兌換利益—淨額 (附註二)	1,473,550	923,711	60
49700	資產減損損失 (附註二)	(1,237,771)	(2,412,898)	(49)
49821	出售不良債權淨利益 (附註二)	302,050	327,745	(8)
49813	無活絡市場之債務商品投資收益—淨額 (附註二)	461,697	-	-
49899	其他非利息淨收益—淨額 (附註二及二十八)	<u>340,512</u>	<u>191,120</u>	78
	利息以外淨收益合計	<u>9,284,386</u>	<u>6,090,277</u>	52
	淨 收 益	<u>10,493,241</u>	<u>7,457,749</u>	41
51500	呆帳迴轉利益—淨額 (附註二及八)	<u>157,716</u>	<u>527,247</u>	(70)
	營業費用			

(接次頁)

(承前頁)

代 碼		九 十 九 年 度 金 額	九 十 八 年 度 金 額	變 動 百 分 比 (%)	
58500	用人費用 (附註二十六)	(\$ 1,838,379)	(\$ 1,868,590)	(2)	
59000	折舊及攤銷費用 (附註二十六)	(104,211)	(139,247)	(25)	
59500	其他業務及管理費用 (附註二)	(797,287)	(707,684)	13	
	營業費用合計	(2,739,877)	(2,715,521)	1	
61001	繼續營業單位稅前利益	7,911,080	5,269,475	50	
61003	所得稅利益(費用)(附註二及二十四)	(266,606)	648,142	(141)	
69000	合併總純益	<u>\$ 7,644,474</u>	<u>\$ 5,917,617</u>	29	
	合併總純益歸屬				
69601	母公司股東	\$ 7,543,598	\$ 5,891,551	28	
69603	少數股權	<u>100,876</u>	<u>26,066</u>	287	
69600	合併總純益歸屬合計	<u>\$ 7,644,474</u>	<u>\$ 5,917,617</u>	29	
代 碼	每股盈餘 (附註二十七)	稅 前 稅 後	稅 前 稅 後		
69500	基本每股盈餘	<u>\$ 1.00</u>	<u>\$ 0.97</u>	<u>\$ 0.67</u>	<u>\$ 0.76</u>

後附之附註係本合併財務報表之一部分。

(參閱勤業眾信聯合會計師事務所民國一〇〇年四月六日查核報告)

董事長：童兆勤

經理人：曾垂紀

會計主管：林 智

中華開發工業銀行股份有限公司及子公司
合併股東權益變動表
民國九十九年及九十八年一月一日至十二月三十一日

單位：新台幣仟元，惟
每股股利為元

	普通股本 (附註二十五)		資本公積 (附註二及二十五)	保留盈餘 (附註二及二十五)			累積換算調整數 (附註二)	金融商品之 未實現(損)益 (附註二及三十一)	現金流量避險 之未實現(損)益 (附註二及三十一)	未認為退休金 成本之淨損失 (附註二)	少數股權	股東權益合計
	股數(仟股)	金額		法定盈餘公積	特別盈餘公積	未分配盈餘 (待彌補虧損)						
九十八年一月一日餘額	7,760,400	\$ 77,603,994	\$ 28,366,820	\$ 13,067,127	\$ 4,178,310	(\$ 3,732,691)	\$ 463,045	(\$ 2,038,709)	(\$ 167,386)	\$ -	\$ 595,016	\$ 118,335,526
九十七年度彌補虧損												
迴轉特別盈餘公積彌補虧損	-	-	-	-	(4,178,310)	4,178,310	-	-	-	-	-	-
提列特別盈餘公積	-	-	-	-	445,619	(445,619)	-	-	-	-	-	-
彌補後餘額	7,760,400	77,603,994	28,366,820	13,067,127	445,619	-	463,045	(2,038,709)	(167,386)	-	595,016	118,335,526
迴轉按權益法認列被投資公司之資本公積	-	-	(4,863)	-	-	-	-	-	-	-	-	(4,863)
按權益法認列被投資公司之外幣換算調整數	-	-	-	-	-	-	(593,493)	-	-	-	-	(593,493)
按權益法認列之備供出售金融資產未實現利益	-	-	-	-	-	-	-	3,481,294	-	-	-	3,481,294
備供出售金融資產未實現利益	-	-	-	-	-	-	-	7,885,401	-	-	-	7,885,401
現金流量避險之未實現利益	-	-	-	-	-	-	-	-	183,193	-	-	183,193
少數股權變動	-	-	-	-	-	-	-	-	-	-	100,516	100,516
九十八年度合併總純益	-	-	-	-	-	5,891,551	-	-	-	-	26,066	5,917,617
九十八年十二月三十一日餘額	7,760,400	77,603,994	28,361,957	13,067,127	445,619	5,891,551	(130,448)	9,327,986	15,807	-	721,598	135,305,191
九十八年度盈餘分配 (註)												
迴轉特別盈餘公積	-	-	-	-	(445,619)	445,619	-	-	-	-	-	-
提列法定盈餘公積	-	-	-	1,767,466	-	(1,767,466)	-	-	-	-	-	-
現金股利-0.5888元	-	-	-	-	-	(4,569,704)	-	-	-	-	-	(4,569,704)
分配後餘額	7,760,400	77,603,994	28,361,957	14,834,593	-	-	(130,448)	9,327,986	15,807	-	721,598	130,735,487
迴轉按權益法認列被投資公司之資本公積	-	-	(42,747)	-	-	-	-	-	-	-	-	(42,747)
按權益法認列被投資公司之外幣換算調整數	-	-	-	-	-	-	(2,533,209)	-	-	-	-	(2,533,209)
按權益法認列之備供出售金融資產未實現損失	-	-	-	-	-	-	-	(838,223)	-	-	-	(838,223)
備供出售金融資產未實現損失	-	-	-	-	-	-	-	(3,247,865)	-	-	-	(3,247,865)
現金流量避險之未實現利益	-	-	-	-	-	-	-	-	93,957	-	-	93,957
母公司庫藏股票轉讓予本公司及子公司之員工	-	-	166,532	-	-	-	-	-	-	-	-	166,532
未認為退休金成本之淨損失	-	-	-	-	-	-	-	-	-	(40,222)	-	(40,222)
少數股權變動	-	-	-	-	-	-	-	-	-	-	(600,224)	(600,224)
九十九年度合併總純益	-	-	-	-	-	7,543,598	-	-	-	-	100,876	7,644,474
九十九年十二月三十一日餘額	7,760,400	\$ 77,603,994	\$ 28,485,742	\$ 14,834,593	\$ -	\$ 7,543,598	(\$ 2,663,657)	\$ 5,241,898	\$ 109,764	(\$ 40,222)	\$ 222,250	\$ 131,337,960

註：九十八年度員工紅利 42,000 仟元，已於當年度損益表扣除。

後附之附註係本合併財務報表之一部分。
(參閱勤業眾信聯合會計師事務所民國一〇〇年四月六日查核報告)

董事長：童兆勤

經理人：曾垂紀

會計主管：林智

中華開發工業銀行股份有限公司及子公司

合併現金流量表

民國九十九年及九十八年一月一日至十二月三十一日

單位：新台幣仟元

	<u>九十九年度</u>	<u>九十八年度</u>
營業活動之現金流量		
合併總純益	\$ 7,644,474	\$ 5,917,617
備供出售金融資產之已實現利益－淨額	(4,220,630)	(3,874,178)
資產減損損失	1,237,771	2,412,898
以成本衡量之金融資產利益－淨額	(579,758)	(1,591,954)
無活絡市場之債務商品投資收益	(447,178)	-
採權益法之股權投資收益－淨額	(424,791)	(228,043)
母公司庫藏股轉讓予員工之酬勞成本	166,532	-
收到採權益法認列被投資公司發放之現金股利	162,300	69,212
呆帳迴轉利益－淨額	(157,716)	(527,247)
折舊及攤銷	104,211	139,247
支付職工退休金	(62,895)	(158,106)
提列職工退休金	57,403	117,024
遞延所得稅變動	(27,046)	(211,204)
處分固定資產利益	(15,938)	(16,139)
不動產投資利益	(15,579)	(41,484)
處分承受擔保品損失（利益）	8,053	(75,054)
其他	1,906	96
營業資產之變動		
交易目的之金融資產	(13,915,412)	7,691,206
應收款項－淨額	(2,049,198)	(1,144,987)
營業負債之變動		
交易目的之金融負債	6,156,457	(8,712,234)
應付款項	(375,224)	1,716,728
營業活動之淨現金流入（出）	<u>(6,752,258)</u>	<u>1,483,398</u>
投資活動之現金流量		
購買備供出售金融資產成本	(22,411,557)	(11,251,461)
出售備供出售金融資產價款	21,530,828	21,592,034
存放央行及拆借銀行同業增加	(20,582,968)	(15,877,085)
購買以成本衡量之金融資產成本	(6,802,935)	(2,882,826)

（接次頁）

(承前頁)

	<u>九十九年度</u>	<u>九十八年度</u>
貼現及放款減少(增加)	(\$ 5,734,454)	\$ 14,744,288
出售以成本衡量之金融資產價款	4,123,796	5,088,212
其他資產減少(增加)	2,016,326	(917,312)
以成本衡量之金融資產成本返還	1,027,361	244,237
附賣回票券及債券投資減少(增加)	(807,480)	150,003
出售採權益法之股權投資價款	666,492	233,186
被投資公司減資退回股款	605,010	212,440
處分固定資產價款	196,336	131,129
購買固定資產成本	(159,921)	(35,874)
購買出租資產成本	(151,460)	-
處分承受擔保品價款	147,225	296,546
其他金融資產增加	(93,957)	(5,189)
指定以公平價值變動列入損益之金融資產增加	(70,210)	-
處分不動產投資價款	65,794	129,048
購買無活絡市場之債券投資成本	-	(99,602)
購買採權益法之股權投資成本	-	(60,000)
其他	(5,747)	835
投資活動之淨現金流入(出)	<u>(26,441,521)</u>	<u>11,692,609</u>
融資活動之現金流量		
存款及匯款增加	20,147,372	1,306,554
其他金融負債增加	10,640,201	678,362
附買回票券及債券負債增加(減少)	5,529,593	(5,787,255)
支付現金股利	(4,569,704)	-
央行及銀行同業存款增加(減少)	1,471,892	(2,512,248)
應付金融債券減少	(928,132)	(2,928,133)
長期借款減少	(762,546)	(797,779)
應付商業本票增加(減少)	489,093	(440,951)
短期借款增加(減少)	321,888	(849,075)
指定以公平價值變動列入損益之金融負債增加(減少)	4,699	(89,138)
其他負債減少	(3,144)	(70,331)
買回庫藏股成本	-	(11,872)
融資活動之淨現金流入(出)	<u>32,341,212</u>	<u>(11,501,866)</u>
本年度現金及約當現金淨增加(減少)	(852,567)	1,674,141
匯率影響數	(852,119)	(277,531)

(接次頁)

(承前頁)

	<u>九十九年度</u>	<u>九十八年度</u>
合併個體變動影響數	(\$ 282,013)	(\$ 357,022)
年初現金及約當現金餘額	<u>5,240,420</u>	<u>4,200,832</u>
年底現金及約當現金餘額	<u>\$ 3,253,721</u>	<u>\$ 5,240,420</u>
現金流量資訊之補充揭露		
支付利息	<u>\$ 1,110,693</u>	<u>\$ 1,246,139</u>
支付所得稅	<u>\$ 112,285</u>	<u>\$ 191,741</u>

後附之附註係本合併財務報表之一部分。

(參閱勤業眾信聯合會計師事務所民國一〇〇年四月六日查核報告)

董事長：童兆勤

經理人：曾垂紀

會計主管：林 智

中華開發工業銀行股份有限公司及子公司

合併財務報表附註

民國九十九及九十八年度

(金額除另予註明外，均以新台幣仟元為單位)

一、公司沿革及業務範圍

本銀行原為信託投資公司，於四十八年五月十四日正式開始營業，後於八十八年一月一日改制為工業銀行。截至九十九年底止，共有台中、高雄、桃園及國際金融業務分行等四個分行。

本銀行及子公司九十九及九十八年底之員工人數分別為 690 人及 696 人。

本銀行主要營業項目包括：收受存款、放款、直接投資生產事業、發行金融債券、投資及承銷有價證券、辦理國內外匯兌、辦理國內外保證業務、簽發國內外信用狀、辦理應收帳款承購業務、辦理政府債券自行買賣業務、附設信託部辦理信託業務、辦理國際金融業務、辦理經中央主管機關核准辦理之衍生性金融商品業務及經主管機關核准辦理之其他有關業務。本銀行辦理存款及外匯業務對象為公司組織之投資戶與授信戶、保險業與財團法人及政府機關。

本銀行信託部辦理銀行法及信託業法規定之信託投資業務之規劃、管理及營業，暨投資國外有價證券及基金之信託業務。

本銀行發行之股票於九十年十二月二十八日以一比一之換股比例轉換為中華開發金融控股股份有限公司（以下稱母公司，持有本銀行百分之百股權之母公司）股票。依金融控股公司法之規定，轉換後本銀行股票即行下市，同日改由母公司之股票上市。

除上列所述者外，本銀行合併財務報表編製主體之公司沿革及業務範圍請參閱附表八及九。

二、重要會計政策之彙總說明

本合併財務報表係依照公開發行銀行財務報告編製準則及一般公認會計原則編製。依上述法令及原則編製財務報表時，本銀行及子公司對於備抵呆帳、保證責任準備、固定資產折舊、資產減損、退休金、所得稅以及員工分紅等提列之評估暨部分金融商品之評價，必須使用合理之估計金額，因估計通常係在不確定情況下做成之判斷，因此可能與將來實際結果有所差異。因銀行業之經營特性，其營業週期較難確定，故未將資產及負債科目區分為流動或非流動，惟已依其性質分類，並按相對流動性之順序排列，並於附註說明資產及負債之到期分析。

本銀行及子公司重要會計政策彙總說明如下：

合併財務報表編製基礎

九十九及九十八年度之合併財務報表編製主體包含本銀行分別為二十九家及三十一家，其明細請參閱附表八及九。

編製合併財務報表時，母子公司間重要之交易及其餘額，均已銷除，其明細請參閱附表十二。

財務報表彙編原則

本合併財務報表包括本銀行總分行及國際金融業務分行之帳目。總分行及國際金融業務分行間之內部往來及聯行往來等帳目均於彙編財務報表時互相沖減。

公平價值之基礎

本銀行及子公司公平價值之基礎：上市上櫃證券係資產負債表日之收盤價；開放型基金受益憑證係資產負債表日之淨資產價值；國內債券係財團法人中華民國證券櫃檯買賣中心（櫃買中心）資產負債表日之參考價；海外債券係 Bloomberg 資產負債表日之參考價；無活絡市場之金融商品，以評價方法估計公平價值。

公平價值變動列入損益之金融商品

公平價值變動列入損益之金融商品包括交易目的之金融資產或金融負債，以及於原始認列時，指定以公平價值衡量且公平價值變動認列為損益之金融資產或金融負債。本銀行及子公司成為金融商品合約

之一方時，認列金融資產或金融負債；對於合約權利喪失控制時，除列金融資產；於合約規定之義務解除、取消或到期而使金融負債消滅時，除列金融負債。該等金融商品原始認列時，係以公平價值衡量，續後評價時，以公平價值衡量且公平價值變動認列為當年度損益。投資後所收到之現金股利（含投資年度收到者）列為當年度損益。金融商品除列時，出售所得價款或支付金額與帳面價值之差額，計入當年度損益。依慣例交易購買或出售金融資產時，採用交易日會計處理。

衍生性商品未能符合避險會計者，係分類為交易目的之金融資產或金融負債。公平價值為正值時，列為金融資產；公平價值為負值時，列為金融負債。

指定公平價值變動列入損益之金融負債係為消除或重大減少會計不一致時，將各項具會計不一致之金融負債，於原始認列時指定公平價值變動列入損益，其所產生之未實現損益，於當年度認列。

本銀行因部分衍生性商品未採用避險會計，倘未將操作利率避險項目指定為公平價值變動列入損益之金融負債，將使利率避險工具之公平價值變動數認列為當年度損益，被避險項目之公平價值變動未能與避險工具於同一會計期間內認列損益而產生會計認列不一致，因是，將發行之金融債券指定為公平價值變動列入損益之金融負債。

附賣回票券及債券投資及附買回票券及債券負債

附賣回票券及債券投資係從事票券及債券附賣回條件交易時，向交易對手實際支付之金額，視為融資交易；附買回票券及債券負債係從事票券及債券附買回條件交易時，向交易對手實際取得之金額。相關利息收入或支出按權責發生基礎認列。

租賃業務

符合資本租賃條件之租賃合約，係將出租資產之成本及隱含之利息列為應收租賃款。隱含之利息列為未實現利息收入，並按利息法逐期轉列利息收入。

符合營業租賃條件之租賃合約，係依約定收取之租金列為租賃租金收入。

買入應收債權

中華開發資產管理公司及其子公司向金融機構購買之不良債權，按取得成本入帳，俟該等債權收回時依成本回收法先行沖銷各該筆買入債權之成本，於各筆不良債權取得成本全數回收後開始認列收益。

於取得債權時應以支付成本之總價款及其他必要支出如手續費，作為所取得債權之初始衡量基礎，依其相對公平價值分攤個別債權之成本列入「應收款項－淨額」項下。若為參與競標所支付之相關支出（如行政規費、委外代辦費及鑑價費等）於發生時認列為費用。

至於買入至轉售該債權期間所發生之行銷及處理相關費用應於發生時認列為費用。債務人無力償還該債務，法院執行假扣押或假處分時，其所產生執行之相關費用，如聲請裁定費、拍賣抵押物裁判費及實地鑑價費等，應列為營業費用。

催收款項

依照行政院金融監督管理委員會銀行局「銀行資產評估損失準備提列及逾期放款催收款呆帳處理辦法」規定，放款或其他授信款項已屆清償期而未獲清償且報經董事會核准者，連同已估列之應收利息轉列催收款項。

由放款轉列之催收款項列於貼現及放款項下，非屬放款轉列之其他催收款項（如由保證、承兌、應收承購帳款）則列於其他金融資產。

備抵呆帳及保證責任準備

本銀行係就貼現及放款、應收帳款、應收利息及其他應收款，暨各項保證及應收承兌票款餘額，分別就特定債權無法收回之風險及全體債權組合之潛在風險評估可能損失，提列備抵呆帳及保證責任準備。

特定債權無法收回之風險，係就授信戶之財務狀況及本息償付是否有延滯情形等，並評估擔保品價值，參照「銀行資產評估損失準備提列及逾期放款催收款呆帳處理辦法」規定，依可收回性分類，並依規定比率提存。上述規定，依應予注意、可望收回、收回困難及收回無望之不良授信資產，分別以債權餘額之百分之二、百分之十、百分之五十及餘額全部之合計，為備抵呆帳及保證責任準備之最低提列標準。

本銀行對呆帳之沖銷，係就催收款項及逾期放款評估其收回可能性及擔保品價值，經董事會核准後予以沖銷。收回已沖銷之呆帳，列為備抵呆帳之轉回。

中華開發資產管理公司及其子公司就應收款項之資產負債表日餘額，評估可能損失，提列備抵呆帳。

華開租賃公司就應收租賃款項收回之可能性評估，提列備抵呆帳。

備供出售金融資產

備供出售金融資產於原始認列時，以公平價值衡量，並加計取得之交易成本；後續評價以公平價值衡量，且其價值變動列為股東權益調整項目，累積之利益或損失於金融資產除列或認列減損時，列入當年度損益。依慣例交易購買或出售金融資產時，採用交易日會計處理。

備供出售金融資產之認列或除列時點，以及公平價值之基礎，均與公平價值變動列入損益之金融商品相同。

現金股利於除息日認列收益，但依據投資前淨利宣告之部分，係自投資成本減除。股票股利不列為投資收益，僅註記股數增加，並按增加後之總股數重新計算每股成本。債務商品原始認列金額與到期金額間之差額，採用利息法（差異不大時，以直線法）攤銷之利息，認列為當年度損益。

採權益法之股權投資

本銀行及子公司對被投資公司具有重大影響力之股權投資按權益法計價，帳面價值包括投資成本及按持股比例認列被投資公司同期之損益及淨值之變動，收到現金股利時則作為投資成本減項。取得股權或首次採用權益法時，先將投資成本予以分析處理，投資成本超過可辨認淨資產公平價值部分列為商譽，商譽不予攤銷。被投資公司發行新股時，本銀行及子公司若未按比例認購，致使持股比例發生變動，並因而使投資之股權淨值發生增減，其增減數則調整資本公積及採權益法之股權投資；前項調整如應借記資本公積，而帳上由採權益法之股權投資所產生之資本公積餘額不足時，其差額則借記未分配盈餘。

被投資公司發放股票股利時，不列為投資收益，僅註記股數增加，並按收到股票股利後之總股數，重新計算每股成本。

以成本衡量之金融資產

以成本衡量之金融資產係無法可靠衡量公平價值之權益商品投資，包括未上市上櫃股票、興櫃股票、受限制股票及國外合夥基金等，以原始認列之成本衡量。

自被投資公司取得之股票股利僅增加投資之股數，不作為收益處理，亦不增加投資成本。

無活絡市場之債務商品投資

無活絡市場之債務商品投資係無活絡市場之公開報價，且具固定或可決定收取金額之債務商品投資，以攤銷後成本衡量，原始認列時，以公平價值衡量並加計取得之交易成本，於除列、價值減損或攤銷時認列損益，惟處分時點不受限制。

固定資產及出租資產

固定資產及出租資產係以成本減累計折舊及累計減損計價。重大之更新及改良作為資本支出；維護與修理支出則列為當年度費用。固定資產及出租資產報廢或出售時，其成本、累計折舊及累計減損均自有關帳目減除，因而產生之損益依其性質列為當年度之利益或損失。

以資本租賃方式承租交通及運輸設備，係以各期租金給付額之現值總額或租賃開始日租賃資產公平市價較低者作為成本入帳，並同時認列應付租賃款負債。每期所支付租賃款中之隱含利息列為當年度之利息費用。

折舊係按直線法根據下列估計耐用年限計算提列：房屋及建築，三年至五十五年；電腦設備，三年至五年；交通及運輸設備，三年至五年；什項設備，一年至十年；租賃權益改良，一年至五年或租賃期間孰低者；出租資產，二年至五十五年。耐用年數屆滿仍繼續使用者，就其殘值按估計可再使用年數續提折舊。

承受擔保品

承受之擔保品（帳列其他資產）成本包括承受價格及使其達到可出售狀態之必要支出，年底並評估其公平價值，其成本高於淨公平價值之差額，應列為減損損失。

不動產投資

不動產投資係以取得價款及取得之必要支出為入帳基礎。重大之更新及改良作為資本支出；修理及維護支出則作為當年度費用。

不動產投資出售時，其相關成本及累計減損均自帳上減除。處分不動產投資之利益或損失，列為當年度之損益。

資產減損

(一) 備供出售金融資產

備供出售金融資產若有減損之客觀證據，則認列減損損失。若後續期間減損金額減少，備供出售權益商品之減損減少金額認列為股東權益調整項目；備供出售債務商品之減損減少金額若明顯與認列減損後發生之事件有關，則予以迴轉並認列為當年度損益。

(二) 以成本衡量之金融資產

以成本衡量之金融資產若有減損之客觀證據，則認列減損損失，此減損金額不予迴轉。

(三) 採權益法之股權投資、固定資產及其他資產

本銀行於資產負債表日評估是否有減損跡象顯示資產可能發生減損，倘經評估資產有減損跡象存在時，即估計該資產或其所屬現金產生單位之可回收金額，惟商譽無論其是否有減損跡象存在，每年應定期進行減損測試。當資產或其所屬現金產生單位所估計之可回收金額低於帳面價值時，差額即於當年度認列減損損失，並貸記累計減損或直接調整減少資產之帳面價值。當認列資產之減損後，其折舊或攤銷費用之計算，應以調整後資產帳面價值減除其殘值計算，並於剩餘耐用年限內，以合理而有系統之方法攤提之。經評估已認列減損損失並調整帳面價值之資產（商譽除外），若嗣後其可回收金額之估計發生變動，致預計之可回收金額因而增加，則應迴轉已認列之減損損失，就原認列為減損損失之範圍內，於當年度認列迴轉利益，並借記累計減損調整增加資產（商譽除外）帳面價值至可回收金額，惟迴轉後之帳面價值，不得超過該項資產在未認列減損損失之情況下，減除提列折舊或攤銷後之帳面價值。

商譽無論其是否有減損跡象存在，每年應定期進行減損測試，當商譽之帳面價值超過其可回收金額時，差額即應認列為減損損失。惟商譽之減損損失認列後，若其可回收金額增加，因其增加原因可能係為企業內部產生商譽之增加，而非商譽減損損失之迴轉，是以，已認列之商譽減損損失不得迴轉。

對僅具重大影響力而未具控制能力之長期股權投資，則以個別長期股權投資帳面價值（含商譽）為基礎，比較個別投資之可回收金額與帳面價值以計算該投資之減損損失。

應計退休金負債

本銀行及子公司屬確定給付辦法之退休金係按精算結果認列退休金成本；依「勞工退休金條例」規定屬確定提撥退休辦法之退休金，係將應提撥之退休金認列為當年度費用。

利息收入及手續費收入之認列

利息收入之認列，係採用應計基礎估計，依本金、有效利率及期間計算認列；惟放款因逾期未獲清償而轉列催收款項者，自轉列之日起對內停止計息，俟收現時始予認列收入。

手續費收入係於收現且獲利過程大部分完成時認列。

所得稅

所得稅係作跨期間之所得稅分攤，即將未使用以前年度虧損扣抵、可減除暫時性差異、未使用投資抵減及直接借記股東權益調整項目之所得稅影響數認列為遞延所得稅資產，並評估其可實現性，認列備抵評價金額；應課稅暫時性差異及直接貸記股東權益調整項目之所得稅影響數則認列為遞延所得稅負債。

因研究發展、人才培訓及股權投資等所產生之所得稅抵減，採當期認列法處理。

以前年度應付所得稅之調整，列為調整當年度之所得稅。

未分配盈餘加徵百分之十之所得稅，於董事會代行股東常會或股東常會決議分配案後認列為費用。

本銀行自九十二年度起，配合母公司及其子公司採行連結稅制合併結算申報所得稅之會計處理，惟所得稅之計算仍依前述原則處理，

因合併申報所得稅所收付之撥補金額，則調整當期遞延所得稅資產（負債）、應付所得稅（應收退稅款）或所得稅費用（利益），並以應收或應付聯屬公司款項列帳。

自九十五年度起因適用「所得稅基本稅額條例」所計算之基本稅額若高於一般所得額應納所得稅額，增加之應繳納差額列為當年度所得稅費用。

或有損失

在資產負債表日很有可能資產已經受損或負債已經發生，且其損失金額得以合理估計之或有損失，認列為當年度損失；若損失金額無法合理估計或損失有可能已經發生，則於財務報表附註揭露之。

以外幣為準之交易事項

本銀行以外幣為準之交易事項係以原幣金額列帳。外幣損益項目，按每日即期匯率折算，並結轉至新台幣損益帳。

外幣貨幣性資產及負債，按資產負債表日即期匯率折算為新台幣，因折算產生之已實現及未實現兌換差額均列為當年度兌換利益或損失。外幣非貨幣性資產及負債，依公平價值衡量者，按資產負債表日即期匯率折算調整，所產生之兌換差額，屬公平價值變動認列為股東權益調整項目者，列為股東權益調整項目，屬公平價值變動認列為當期損益者，列為當年度損益；以成本衡量者，則按交易日之歷史匯率衡量。

外幣股權投資按權益法計價者，資產負債科目以年底之即期匯率換算，損益科目以當期平均匯率換算，換算後所產生之兌換差額，按持股比例認列換算調整數，並列於股東權益「累積換算調整數」項下。

避險會計

本銀行從事部分衍生性商品交易，係為管理利率、匯率及信用風險曝險等之資產負債管理活動。本銀行所從事之避險交易，係現金流量避險。在開始從事避險交易時，本銀行備有正式書面文件，載明避險工具及被避險項目之避險關係、風險管理目標、避險策略及評估避險有效性之方法。

現金流量避險之避險關係符合適用避險會計之所有條件時，其會計處理方式如下：

避險工具損益認列為股東權益調整項目。若被避險之預期交易將認列資產或負債，則將原列為股東權益調整項目之損益，於所認列資產或負債影響損益之期間內，重分類為當年度損益，若預期交易發生並不認列資產或負債時，則於被避險之預期交易影響淨損益時，將前述直接認列為股東權益調整項目之損益轉列為當年度損益。但若直接認列為股東權益調整項目之淨損失，且預期於未來期間無法回收，則應立即將預期無法回收之部分轉列為當年度損失。

本銀行從事之現金流量避險主要係降低因利率或匯率波動所產生生利資產、付息負債或預期交易之現金流量變動之風險。

科目重分類

九十八年度之合併財務報表若干科目業經重分類，俾配合九十九年度合併財務報表之表達方式。

三、合併母子公司間九十九及九十八年度已沖銷之重大交易事項

請參閱附表十二。

四、現金及約當現金

	九 十 九 年 十二月三十一日	九 十 八 年 十二月三十一日
銀行存款	\$ 2,271,133	\$ 2,801,280
存放銀行同業	818,247	1,393,336
融資性商業本票一年利率為 0.46%-0.47%，最後到期日一 ○○年一月	149,850	-
庫存現金及週轉金	7,806	6,007
待交換票據	6,685	1,039,797
	<u>\$ 3,253,721</u>	<u>\$ 5,240,420</u>

五、存放央行及拆借銀行同業

	九 十 九 年 十二月三十一日	九 十 八 年 十二月三十一日
存放央行	\$ 44,880,031	\$ 32,363,185
拆放銀行同業	13,130,327	5,064,205
	<u>\$ 58,010,358</u>	<u>\$ 37,427,390</u>

存放央行包括之存款準備金，係依規定就每月應提存法定準備金之各項存款平均餘額，按法定準備率計算，提存於中央銀行之存款準備金帳戶。截至九十九及九十八年底止，存款準備金中分別有 1,639,217 仟元及 1,051,877 仟元依規定非於每次調整存款準備金時不得動用。

為配合中央銀行同業資金調撥清算作業系統採行即時總額清算機制，本銀行九十九及九十八年底之央行定存單分別計有 5,000,000 仟元及 4,900,000 仟元已設質提供作為日間透支之擔保，惟該擔保額度可隨時變更。

另依中央銀行規定，就收受之外匯存款，按法定準備率計算，提存外匯存款準備金，該項外匯存款準備金得隨時存取，但不予計息。截至九十九及九十八年底止，本銀行外匯存款準備金分別計有 14,576 仟元及 9,609 仟元。

六、公平價值變動列入損益之金融商品

	九 十 九 年 十二月三十一日	九 十 八 年 十二月三十一日
<u>金融資產</u>		
指定以公平價值變動列入損益 之金融資產－可贖回可轉換 特別股	\$ 70,210	\$ -
交易目的之金融資產		
政府債券	9,932,021	2,135,836
換匯合約	5,222,860	394,260
利率交換合約	4,264,457	4,440,853
換匯換利合約	2,234,566	488,566
上市上櫃股票	1,697,891	1,998,787
期貨合約	614,311	602,950
買入選擇權	587,229	501,073
無本金遠期外匯合約	193,094	63,802
遠期外匯合約	138,339	36,284
可轉（交）換公司債	126,271	557,894
存託憑證	103,970	9,630
商品選擇權合約	51,466	4,016
商品交換合約	15,458	-
債券發行前交易合約	1,645	-
資產交換合約	-	345
受益憑證	-	33,870
	<u>\$ 25,253,788</u>	<u>\$ 11,268,166</u>

(接次頁)

(承前頁)

	九十九年 十二月三十一日	九十八年 十二月三十一日
<u>金融負債</u>		
指定以公平價值變動列入損益 之金融負債—應付金融債券	\$ 4,143,441	\$ 4,138,742
交易目的之金融負債		
換匯合約	5,698,586	357,623
利率交換合約	4,212,519	4,264,754
換匯換利合約	2,587,551	648,730
賣出選擇權	825,728	329,663
無本金遠期外匯合約	191,434	64,419
遠期外匯合約	128,948	51,173
信用違約交換合約	84,734	2,272,917
商品選擇權合約	51,466	4,016
商品交換合約	15,458	-
應付借券	4,251	-
債券發行前交易合約	1,899	-
	<u>\$ 17,946,015</u>	<u>\$ 12,132,037</u>

截至九十九及九十八年底止，本銀行發行之金融債券於原始認列時指定以公平價值變動列入損益之明細如下：

名稱	九十九年	九十八年	發行期間	還本付息辦法	票面利率
	十二月三十一日	十二月三十一日			
開債 940101	\$ 1,500,000	\$ 1,500,000	95.05.08-100.05.08	每年付息一次，到期一次還本	1.93%
開債 940201	1,500,000	1,500,000	95.05.17-102.05.17	每年付息一次，到期一次還本	2.00%
開債 940301	<u>1,050,000</u>	<u>1,050,000</u>	95.05.18-105.05.18	每年付息一次，到期一次還本	2.15%
	4,050,000	4,050,000			
評價調整	<u>93,441</u>	<u>88,742</u>			
	<u>\$ 4,143,441</u>	<u>\$ 4,138,742</u>			

截至九十九及九十八年底止，本銀行尚未到期之衍生性金融商品合約金額（名目本金）如下：

	合 約	金 額
	九十九年 十二月三十一日	九十八年 十二月三十一日
利率交換合約	\$ 552,783,460	\$ 433,610,290
換匯合約	229,821,687	68,645,944
利率交換選擇權合約	73,498,000	34,264,000
換匯換利合約	40,760,993	30,353,125

(接次頁)

(承前頁)

	合 約	金 額
	九 十 九 年 十二月三十一日	九 十 八 年 十二月三十一日
無本金遠期外匯合約	\$ 20,551,681	\$ 15,249,810
利率選擇權合約	16,214,000	7,504,000
遠期外匯合約	14,521,779	7,329,713
利率期貨合約	8,028,593	5,902,112
債券發行前交易合約	5,400,000	-
利率期貨選擇權合約	4,384,461	-
匯率選擇權合約	2,764,860	64,060
債券選擇權合約	1,893,500	2,125,583
商品選擇權合約	1,512,202	364,662
信用違約交換合約	510,088	10,283,971
商品交換合約	207,941	-
股價指數期貨合約	147,316	-
資產交換合約	-	50,000
資產交換選擇權合約	-	50,000

本銀行及子公司九十九及九十八年度從事交易目的之金融資產產生之淨利益分別為 33,743,541 仟元及 17,250,066 仟元；交易目的之金融負債產生之淨損失分別為 34,725,598 仟元及 17,420,923 仟元；另本銀行九十九年度指定以公平價值衡量之金融資產產生之淨損失為 7,081 仟元；指定以公平價值衡量之金融負債產生之淨損失及淨利益分別為 4,699 仟元及 89,138 仟元。

本銀行與 Morgan Stanley & Co. International PLC (Morgan Stanley) 承作美國次級房貸擔保債務憑證連結之信用違約交換合約，因 Morgan Stanley 有不實銷售之嫌而導致本銀行產生重大損失，本銀行已於九十九年七月十五日對 Morgan Stanley 等提起民事訴訟求償。截至九十九年底止，前述信用違約交換合約信用參考標的資產池已清算完成，該交易之相關損益亦已全數認列；九十九年度本銀行認列之評價及處分淨利益為美金 5,923,988 元（按九十九年底匯率計算約新台幣 172,696 仟元）。該交易剩餘款項計美金 11,977,825 元，已轉列其他金融負債（按九十九年底匯率計算約新台幣 349,178 仟元）。

為確保本銀行之權益，本銀行對 Morgan Stanley 等提起民事訴訟之同時，將 Morgan Stanley 向本銀行請求之款項美金 11,977,825 元，提存至信託託管專戶（帳列其他資產－存出保證金），俟未來法院裁決內容處理。惟 Morgan Stanley 無視本銀行將前述款項提存至信託託管專戶之舉，竟逕行終止與本銀行承作而尚未到期之信用違約交換合約（名日本金為日幣 586,510 仟元）及利率交換合約（名日本金為韓圓 24,000,000 仟元），本銀行對此亦已向 Morgan Stanley 表示異議並保留法律權利。

截至九十八年底止，本銀行交易目的之金融負債中，其中與美國次級房貸擔保債務憑證連結之信用違約交換合約金額為美金 253,755,848 元（按九十八年底匯率計算約新台幣 8,127,800 仟元）。截至九十八年底止，依公平價值認列之金融負債減除存出保證金美金 177,705,820 元（按九十八年底匯率計算約新台幣 5,691,917 仟元）後之淨額為美金 68,208,972 元（按九十八年底匯率計算約新台幣 2,184,734 仟元）。九十八年度本銀行認列之評價損失為美金 14,572,196 元（按九十八年底匯率計算約新台幣 466,747 仟元）。

七、應收款項

	九 十 九 年 十二月三十一日	九 十 八 年 十二月三十一日
買入應收債權	\$ 4,219,558	\$ 5,318,059
應收租賃款	2,344,004	1,917,804
應收投資收益分配款	1,620,497	-
應收聯屬公司款	1,096,587	1,096,506
應收帳款買斷	1,043,720	96,865
應收利息	618,587	390,710
應收投資成本返還	616,524	-
應收利率交換息	442,126	479,517
應收信託財產	217,471	261,004
應收出售有價證券款	204,919	1,416,928
應收擔保品處分分配款	-	335,074
其 他	303,264	445,258
合 計	12,727,257	11,757,725
備抵呆帳	(1,501,611)	(1,286,683)
淨 額	<u>\$ 11,225,646</u>	<u>\$ 10,471,042</u>

八、貼現及放款

	九 十 九 年 十二月三十一日	九 十 八 年 十二月三十一日
短期無擔保放款	\$ 5,051,121	\$ 960,902
短期擔保放款	347,673	10,000
中期無擔保放款	29,600,980	27,329,844
中期擔保放款	23,362,709	28,856,795
長期無擔保放款	10,354,443	5,722,547
長期擔保放款	2,608,514	1,949,696
放款轉列之催收款項	425,726	800,656
出口押匯	<u>5,367</u>	<u>-</u>
放款總額	71,756,533	65,630,440
備抵呆帳	(1,205,132)	(1,111,314)
放款折價	<u>(8,191)</u>	<u>-</u>
放款淨額	<u>\$ 70,543,210</u>	<u>\$ 64,519,126</u>

上列催收款已依規定停止對內計息，九十九及九十八年度按本銀行平均放款利率估計之未計提利息收入分別為 21,413 仟元及 29,672 仟元。

本銀行九十九及九十八年度並無未經訴追即行轉銷之授信債權。

備抵呆帳之明細及變動情形如下：

	九 十 九 年	九 十 八 年	年 度
	特定債權無法 收回之風險	全體債權組合 之潛在風險	合 計
年初餘額	\$ 504,700	\$ 606,614	\$ 1,111,314
本年度提列（迴轉）呆 帳費用	(366,027)	76,397	(289,630)
收回已沖銷之放款	390,210	-	390,210
匯率影響數	<u>-</u>	<u>(6,762)</u>	<u>(6,762)</u>
年底餘額	<u>\$ 528,883</u>	<u>\$ 676,249</u>	<u>\$ 1,205,132</u>

	九 十 九 年	九 十 八 年	年 度
	特定債權無法 收回之風險	全體債權組合 之潛在風險	合 計
年初餘額	\$ 470,315	\$ 763,038	\$ 1,233,353
本年度迴轉呆帳費用	(325,844)	(154,033)	(479,877)
沖銷放款	(200,697)	-	(200,697)
收回已沖銷之放款	560,926	-	560,926
匯率影響數	<u>-</u>	<u>(2,391)</u>	<u>(2,391)</u>
年底餘額	<u>\$ 504,700</u>	<u>\$ 606,614</u>	<u>\$ 1,111,314</u>

九、備供出售金融資產

	九 十 九 年 十二月三十一日	九 十 八 年 十二月三十一日
政府債券	\$ 25,379,405	\$ 16,786,911
上市上櫃股票	22,190,217	25,316,796
上市上櫃私募股票	5,126,665	-
受益證券	3,690,666	6,245,115
公司債	2,983,924	3,109,968
金融債券	250,007	253,037
存託憑證	139,482	109,920
上市上櫃私募可轉換公司債	45,357	-
	<u>\$ 59,805,723</u>	<u>\$ 51,821,747</u>

九十九年底之帳面價值中包括 131,068 仟元及 52,850 仟元（面額分別為 124,000 仟元及 50,000 仟元）之政府債券已分別提供作為營業保證金及賠償準備金之繳存。九十八年底之帳面價值中包括 143,596 仟元及 53,581 仟元（面額分別為 134,000 仟元及 50,000 仟元）之政府債券已分別提供作為營業保證金及賠償準備金之繳存。

本銀行備供出售之金融資產中，其中與美國次級房貸擔保債務憑證連結之受益證券參考標的資產池已部分清算完成，截至九十九年底止，該受益證券原始成本及依公平價值評價之金額分別為 245,066 仟元及 243,272 仟元。截至九十九年底止本銀行認列之評價損失金額為 1,794 仟元。

截至九十八年底止，本銀行備供出售之金融資產中，其中與美國次級房貸擔保債務憑證連結之受益證券原始成本及依公平價值評價之金額分別為 573,270 仟元及 413,306 仟元，截至九十八年底止本銀行認列之評價利益金額為 186 仟元；已提列減損損失金額為 160,150 仟元。

本銀行及子公司所投資之國內上市上櫃股票及可轉換公司債中，部分係買賣受限制之私募股票及債券，本銀行及子公司依新發佈之（九九）基秘字第 256 號函規定，於九十九年底以評價方式衡量公平價值並將其轉列為備供出售金融資產，本銀行及子公司並於九十九年度認列金融商品未實現損失 586,876 仟元。

本銀行九十九及九十八年底備供出售之金融資產中，已供作附買回條件交易之金額分別為 14,364,947 仟元及 8,887,887 仟元（帳列附買回票券及債券負債）。

十、採權益法之股權投資

截至九十九及九十八年底止，本銀行及子公司採權益法之股權投資餘額分別為 5,172,086 仟元及 6,229,214 仟元。九十九及九十八年度採權益法之股權投資收益淨額分別為 430,479 仟元及 230,861 仟元，九十九年度採權益法認列之投資收益係依據各被投資公司同期間經會計師查核之財務報表認列；九十八年度採權益法計價之被投資公司財務報表未經會計師查核者，包括中華創業投資股份有限公司、坦能電子股份有限公司、CDIB Australia Investment Inc.、CDIB France Co.及 CDIB Bioventures, Inc.，本銀行及子公司管理當局認為倘該等財務報表經會計師查核，其可能之影響並不重大。

截至九十九年底止，本銀行採權益法計價之被投資公司中華創業投資股份有限公司、CDIB Biotech USA Investment Co.,Ltd.、軟銀開發投資股份有限公司及中歐創業投資股份有限公司，仍在辦理清算程序中。

截至九十九年底止，本銀行及其子公司採權益法計價之被投資公司中菲資產管理公司、中華開發全球資訊股份有限公司、CDIB Biotech Venture Management, Inc.、CDIB Australia Investment Inc.、CDIB Bioventures, Inc.、North America Venture Fund, L.P.、CDIB North America Venture Management L.D.C.、坦能電子股份有限公司、Japan Venture Capital Corporation 及 CDIB France Co.已清算完結。

本銀行及子公司所持有以交易為目的之金鼎證券股票，已於九十九年九月二十八日參與群益證券公開收購金鼎證券普通股之應賣。該公開收購於九十九年十月六日因已符合群益證券收購條件而成就，本銀行及子公司亦於九十九年十月十九日取得群益證券所交付之現金及股票對價。

本銀行及子公司九十八年底以交易目的持有金鼎綜合證券公司之持股比例為 5.57%，惟為與母公司採用一致之會計處理，依財務會計準

則公報第五號「採權益法之長期股權投資會計處理準則」之規定，改採權益法處理。

十一、以成本衡量之金融資產

	九 十 九 年 十二月三十一日	九 十 八 年 十二月三十一日
未上市上櫃普通股	\$ 14,795,134	\$ 18,185,312
未上市上櫃國外合夥基金	10,482,189	9,710,206
興櫃普通股	6,830,703	5,408,063
未上市上櫃特別股	830,863	898,618
受限制股票	458,613	428,613
上市上櫃私募股票	-	6,038,770
其 他	89,574	197,696
	<u>\$ 33,487,076</u>	<u>\$ 40,867,278</u>

本銀行及子公司所持有之上述金融資產，因無活絡市場公開報價且其公平價值無法可靠衡量，故以成本衡量。

另本銀行於九十九年及九十八年十二月底有帳面價值計 295,572 仟元之以成本衡量之金融資產股票，作為被投資公司 Eastern Power and Electric Co., Ltd.向銀行借款之擔保品。

十二、其他金融資產

	九 十 九 年 十二月三十一日	九 十 八 年 十二月三十一日
無活絡市場之債務商品投資	\$ 1,391,502	\$ 2,051,010
避險之衍生性金融資產－利率 交換（附註三十一）	109,764	15,807
	<u>\$ 1,501,266</u>	<u>\$ 2,066,817</u>

十三、固定資產

	九 十 九 年 十二月三十一日	九 十 八 年 十二月三十一日
成 本	<u>\$ 2,487,964</u>	<u>\$ 2,448,261</u>
減：累計折舊		
房屋及建築	664,099	622,709
電腦設備	366,015	341,920
交通及運輸設備	3,763	6,885
什項設備	116,606	113,218

（接次頁）

(承前頁)

	九 十 九 年 十二月三十一日	九 十 八 年 十二月三十一日
租賃權益改良	\$ 5,531	\$ 10,031
出租資產	<u>41,241</u>	<u>41,775</u>
小 計	<u>1,197,255</u>	<u>1,136,538</u>
	1,290,709	1,311,723
減：累計減損	<u>60,000</u>	<u>141,974</u>
	1,230,709	1,169,749
預付房地及設備款	<u>35,150</u>	<u>32,863</u>
淨 額	<u>\$ 1,265,859</u>	<u>\$ 1,202,612</u>

本銀行之辦公大樓一部分自行使用，一部分以營業租賃方式出租
(參閱附註十四)。

十四、其他資產

	九 十 九 年 十二月三十一日	九 十 八 年 十二月三十一日
承受擔保品—分別減除累計減 損損失九十九年 542,811 仟元 及九十八年 164,148 仟元後之 淨額	\$ 2,342,180	\$ 1,580,033
出租資產	684,945	550,535
存出保證金	596,185	2,744,905
受限制資產	545,622	206,594
不動產投資—淨額	425,111	470,855
閒置資產—分別減除累計減損 損失九十九年 23,792 仟元及 九十八年 23,155 仟元後之淨 額	95,284	168,377
預付款項	25,179	41,024
其 他	<u>74,532</u>	<u>60,878</u>
	<u>\$ 4,789,038</u>	<u>\$ 5,823,201</u>

本銀行因對 Morgan Stanley 等提起民事訴訟(附註三十)，致其與 Morgan Stanley 往來之存放銀行同業存款 16,390 仟元、承作信用違約交換合約所提存之存出保證金 210,088 仟元及備供出售金融資產之股票帳面金額 149,392 仟元無法自由運用，因而將前述金融資產轉列為受限制資產。

十五、央行及銀行同業存款

九十九年底餘額於一〇〇年一月到期，年利率 0.34%-0.36%；九十八年底餘額於九十九年一月到期，年利率 0.1133%-3.9925%。

十六、短期借款

	九 十 九 年 十二月三十一日	九 十 八 年 十二月三十一日
信用借款	\$ 615,000	\$ 753,000
擔保借款	<u>929,448</u>	<u>469,560</u>
	<u>\$ 1,544,448</u>	<u>\$ 1,222,560</u>

九十九及九十八年度利率區間分別為 0.82%-1.82% 及 0.85%-2.50%；最後到期日分別為一〇〇年十二月及九十九年十二月。

十七、應付商業本票

	九十九年十二月三十一日 到 期 日 金 額	九十八年十二月三十一日 到 期 日 金 額
應付商業本票：年利率 九 十 九 年 ： 0.818%-1.7429%；九 十 八 年 ： 0.788%-2.0604%	一〇〇年一月 至三月 \$ 1,193,000	九十九年一月 至三月 \$ 703,000
減：未攤銷折價	(<u>1,615</u>)	(<u>708</u>)
	<u>\$ 1,191,385</u>	<u>\$ 702,292</u>

十八、應付款項

	九 十 九 年 十二月三十一日	九 十 八 年 十二月三十一日
應付代收聯貸案法院強制執行款	\$ 1,662,454	\$ -
應付費用	717,239	945,827
應付利息	517,780	509,175
應付利率交換息	386,035	429,696
應付聯屬公司款	380,599	234,365
應付所得稅	291,250	293,120
應付購入有價證券款	219,705	1,233,262
應付待交換票據	6,685	1,039,797
其 他	<u>334,515</u>	<u>224,266</u>
	<u>\$ 4,516,262</u>	<u>\$ 4,909,508</u>

十九、存款及匯款

	九 十 九 年 十二月三十一日	九 十 八 年 十二月三十一日
定期存款	\$ 26,186,758	\$ 14,182,646
外匯定期存款	7,989,476	1,549,637
活期存款	4,193,831	3,226,408
外匯活期存款	2,140,742	1,351,180
支票存款	117,383	170,947
	<u>\$ 40,628,190</u>	<u>\$ 20,480,818</u>

二十、應付金融債券

名 稱	九十九年十二 月三十一日	九十八年十二 月三十一日	發行期間	還本付息 辦 法	票 面 利 率	備註
開債 920201	\$ -	\$ 500,000	93.01.06- 99.01.06	每半年付息 一次，到 期一次還 本	(1)當 6M LIBOR<1.0% 時，則為 MAX (6M LIBOR,0) (2)當 1.0%≤6M LIBOR≤2.0%時，則為 4.0% (3)當 2.0%<6M LIBOR 時，則為 MAX (5.0%-6M LIBOR,0)	註二
開債 920601	1,500,000	1,500,000	93.03.31- 103.03.31	每季付息一 次，到期 一次還本	1.15* (USD CMS 30Y- USD CMS 2Y) (註一)	註二
開債 920701	1,000,000	1,000,000	93.03.31- 103.03.31	每季付息一 次，到期 一次還本	1.15* (USD CMS 30Y- USD CMS 2Y) (註一)	註二
開債 920901	1,000,000	1,000,000	93.04.29- 103.04.29	每季付息一 次，到期 一次還本	1.15* (USD CMS 30Y- USD CMS 2Y) (註一)	註二
開債 930201	-	500,000	93.06.23- 99.06.23	每季付息一 次，到期 一次還本	MAX(6.1%-6M LIBOR,0)	
開債 930701	1,000,000	1,000,000	94.01.27- 101.01.27	每季付息一 次，到期 一次還本	2.2500%	
開債 950101	1,100,000	1,100,000	95.10.30- 100.10.30	每年付息一 次，到期 一次還本	2.0900%	
開債 950201	2,000,000	2,000,000	95.11.29- 100.11.29	每年付息一 次，到期 一次還本	2.1100%	
開債 950301	3,200,000	3,200,000	96.02.05- 101.02.05	每年付息一 次，到期 一次還本	2.1100%	
開債 950401	3,700,000	3,700,000	96.03.20- 101.03.20	每年付息一 次，到期 一次還本	2.1000%	
開債 960101	2,750,000	2,750,000	97.01.09- 106.12.13	到期一次還 本	0%	

(接次頁)

(承前頁)

名稱	九十九年十二月三十一日	九十八年十二月三十一日	發行期間	還本付息辦法	票面利率	備註
開債 960201	\$ 1,100,000	\$ 1,100,000	97.01.09-101.12.13	每年付息一次，到期一次還本	90 day TWD CP +0.3%	
開債 960301	9,000,000	9,000,000	97.01.30-104.01.30	每年付息一次，到期一次還本	3.00%	
開債 960401	1,000,000	1,000,000	97.01.31-104.04.30	每年付息一次，最後一期為三個月，到期一次還本	3.10%	
發行金額	<u>28,350,000</u>	<u>29,350,000</u>				
未攤銷折價	<u>(497,363)</u>	<u>(569,231)</u>				
合計	<u>\$ 27,852,637</u>	<u>\$ 28,780,769</u>				

註一：CMS 30Y 係指 USD-ISDA-Swap30 年期利率。

CMS 2Y 係指 USD-ISDA-Swap2 年期利率。

註二：係本銀行採現金流量避險之被避險項目。

二一、長期借款

	九十九年十二月三十一日	九十八年十二月三十一日
信用借款	\$ 15,830	\$ 29,856
擔保借款	<u>900,000</u>	<u>1,648,520</u>
	<u>\$ 915,830</u>	<u>\$ 1,678,376</u>

九十九及九十八年度利率區間分別為 0%-2.12%及 0%-3.12%；最後到期日分別為一〇二年九月及一〇二年一月。

截至九十九年及九十八年底止，本銀行及子公司尚未動用之長期借款額度分別 543,245 仟元及 203,245 仟元。

二二、其他金融負債

	九十九年十二月三十一日	九十八年十二月三十一日
組合式商品—主契約	\$ 27,558,304	\$ 17,014,060
信用違約交換合約（附註六）	<u>349,178</u>	-
	<u>\$ 27,907,482</u>	<u>\$ 17,014,060</u>

二三、職工退休辦法及退休金

本銀行依「勞動基準法」對正式聘用員工訂定之退休辦法，係屬確定給付退休辦法，依該辦法規定，員工退休金之支付係根據服務年資及退休時之基本薪資計算給付。

本銀行每月原按員工薪資總額之百分之十三提撥員工退休基金，自九十五年二月起調整為百分之四點五，另自九十七年十一月起調整為百分之三點一四，並交由勞工退休準備金監督委員會以該委員會名義存入臺灣銀行之專戶。

本銀行及子公司九十九及九十八年度屬確定給付退休辦法之退休金基金之變動情形如下：

	<u>九十九年度</u>	<u>九十八年度</u>
退休金基金		
年初餘額	\$374,531	\$399,895
本年度提撥	11,550	12,913
本年度支付	(16,494)	(40,737)
收益分配	<u>6,102</u>	<u>2,460</u>
年底餘額	<u>\$375,689</u>	<u>\$374,531</u>

九十九及九十八年度依精算結果之淨退休金成本明細如下：

	<u>九十九年度</u>	<u>九十八年度</u>
服務成本	\$ 10,857	\$ 12,427
利息成本	14,113	16,796
退休基金資產實際報酬	(5,991)	(3,620)
退休金資產損失	(3,333)	(7,455)
縮減或清償損失	-	59,636
攤銷數	<u>7,765</u>	<u>6,669</u>
淨退休金成本	<u>\$ 23,411</u>	<u>\$ 84,453</u>

本銀行及子公司九十九及九十八年度依精算結果提列之退休金費用分別為 23,782 仟元及 84,909 仟元。

本銀行及子公司退休基金提撥狀況與帳載應計退休金負債之調節如下：

	九 十 九 年 十二月三十一日	九 十 八 年 十二月三十一日
給付義務		
既得給付義務	(\$131,846)	(\$122,751)
非既得給付義務	(338,787)	(297,326)
累積給付義務	(470,633)	(420,077)
未來薪資增加之影響數	(150,912)	(148,151)
預計給付義務	(621,545)	(568,228)
退休基金資產公平價值	<u>368,789</u>	<u>368,213</u>
提撥狀況	(252,756)	(200,015)
未認列過渡性淨給付義務	18,470	20,563
前期服務成本之未攤銷餘額	24,285	26,357
退休金損失之未攤銷餘額	175,916	112,640
補列之應計退休金負債	(83,958)	(30,552)
應計退休金負債（帳列其他負債）	<u>(\$118,043)</u>	<u>(\$ 71,007)</u>
既得給付	<u>(\$145,603)</u>	<u>(\$137,754)</u>

退休金給付義務及計算淨退休金成本之假設為：

	九 十 九 年 度	九 十 八 年 度
折現率	2.00%-2.25%	2.00%-2.50%
未來薪資水準增加率	2.00%-3.75%	2.00%-4.50%
退休基金資產預期投資報酬率	2.00%	2.00%-2.50%

本銀行及子公司依「勞工退休金條例」訂定之員工退休辦法，係屬確定提撥退休辦法，自九十四年七月一日起依員工薪資每月百分之六提撥至個人退休金專戶。本銀行及子公司九十九及九十八年度依「勞工退休金條例」認列之退休金費用為 33,621 仟元及 32,115 仟元。

CDIB Capital (Hong Kong) Corporation Limited 之員工退休辦法係採用確定提撥制，按提撥金額認列退休金費用。

二四、所得稅

本銀行之營利事業所得稅結算申報及未分配盈餘申報與母公司暨其子公司採行合併結算申報。

本銀行及子公司之所得稅利益（費用）明細如下：

	<u>九十九年度</u>	<u>九十八年度</u>
本銀行	(\$226,438)	\$713,195
子公司	(<u>40,168</u>)	(<u>65,053</u>)
	<u>(\$266,606)</u>	<u>\$648,142</u>

(一) 本銀行所得稅利益（費用）構成項目如下：

	<u>九十九年度</u>	<u>九十八年度</u>
當年度應負擔所得稅	(\$309,584)	(\$194,248)
遞延所得稅資產淨變動	46,618	177,343
連結稅制影響數	20,573	499,842
以前年度應付所得稅調整	15,955	236,436
分離課稅稅額	-	(<u>6,178</u>)
所得稅利益（費用）	<u>(\$226,438)</u>	<u>\$713,195</u>

本銀行九十九及九十八年度因無課稅所得，故無應納營利事業所得稅，惟依照「所得基本稅額條例」之規定，本銀行九十九及九十八年度應負擔之基本所得稅額分別為 309,584 仟元及 194,248 仟元。

(二) 子公司所得稅費用構成項目如下：

	<u>九十九年度</u>	<u>九十八年度</u>
當年度應負擔所得稅	(\$ 33,024)	(\$ 73,533)
以前年度應付所得稅調整	24,266	3,856
遞延所得稅資產淨變動	(19,572)	33,861
未分配盈餘加徵 10%	(6,244)	(28,053)
分離課稅稅額	(<u>5,594</u>)	(<u>1,184</u>)
所得稅費用	<u>(\$ 40,168)</u>	<u>(\$ 65,053)</u>

子公司帳列稅前（利益）虧損按法定稅率計算之所得稅與當年度應負擔所得稅調節如下：

	<u>九十九年度</u>	<u>九十八年度</u>
稅前（利益）虧損按法定稅率 計算之稅額	\$ 14,275	(\$ 48,403)
調節項目之稅額影響數：		
暫時性差異	(32,334)	30,628
永久性差異	(86,980)	(30,599)
虧損扣抵	96,943	34,218
基本所得稅額	(<u>24,928</u>)	(<u>59,377</u>)
當年度應負擔所得稅	<u>(\$ 33,024)</u>	<u>(\$ 73,533)</u>

立法院於九十九及九十八年間陸續修正及通過下列法規：

1. 九十八年一月修正所得稅法第三十九條條文，將營利事業虧損扣抵年限由五年延長為十年。
2. 九十八年三月修正所得稅法第二十四條條文，營利事業持有之短期票券發票日在九十九年一月一日以後者，其利息所得應計入營利事業所得額課稅，不再適用分離課稅之規定。自九十九年一月一日起，營利事業持有依金融資產證券化條例或不動產證券化條例規定發行之受益證券或資產基礎證券，所獲配之利息所得應計入營利事業所得額課稅，不再適用分離課稅之規定。
3. 九十八年五月修正所得稅法第五條條文，將營利事業所得稅稅率由百分之二十五調降為百分之二十，惟九十九年五月再次修正所得稅法第五條條文，將營利事業所得稅稅率由百分之二十調降為百分之十七，並自九十九年度施行。

(三) 淨遞延所得稅負債之項目如下：

	九 十 九 年 十二月三十一日	九 十 八 年 十二月三十一日
遞延所得稅資產（負債）		
金融資產未實現損益－		
備供出售	(\$511,524)	(\$876,586)
虧損扣抵	454,266	567,031
投資抵減	426,620	179,081
備抵呆帳超限	200,931	266,607
其 他	<u>195,525</u>	<u>168,626</u>
	765,818	304,759
備抵評價	<u>(919,321)</u>	<u>(850,370)</u>
遞延所得稅負債淨額（帳列其 他負債）	<u>(\$153,503)</u>	<u>(\$545,611)</u>

所得稅抵減相關資訊如下：

法 令 依 據	抵 減 項 目	尚 未 抵 減 稅 額	最 後 抵 減 年 度
<u>九十九年十二月三十一日</u>			
所得稅法	虧損扣抵	\$ 454,266	105-109
促進產業升級條例	股權投資	426,620	102
	人才培訓	4,215	102
<u>九十八年十二月三十一日</u>			
所得稅法	虧損扣抵	567,031	103-108
促進產業升級條例	股權投資	179,081	100-101
	人才培訓	1,138	101

本銀行截至九十四年度止之所得稅結算申報，業經台北市國稅局核定。其中有關公債屬前手息部分之扣繳稅款，本銀行已與國稅局達成和解，同意核退扣繳稅款之百分之六十五，餘百分之三十五部分不再爭訟。此外，本銀行對於九十三及九十四年度之營利事業所得稅核定內容不服，正進行行政救濟程序中。

中亞創業投資公司、中瑞創業投資公司、中華開發知識經濟創業投資公司、中華開發資產管理公司、中華成長三資產管理公司、慶欣欣實業公司、成熙一資產管理公司、中華成長四資產管理公司、開發工銀資產管理公司及華開租賃公司截至九十七年度止之所得稅結算申報，業經台北市國稅局核定。開發科技顧問公司及中華開發工銀科技顧問公司截至九十六年度止之所得稅結算申報，業經台北市國稅局核定。

本銀行九十九及九十八年底可扣抵稅額帳戶餘額分別為240,846仟元及578,294仟元。

本銀行九十九年度預計稅額扣抵比率及九十八年度實際稅額扣抵比率分別為3.18%及15.79%。由於實際分配予股東之可扣抵稅額，應以股利盈餘分配日之可扣抵稅額帳戶為基礎，其與將來實際分配予股東時所適用之稅額扣抵比率可能有所差異。

截至九十九年及九十八年十二月底止，子公司屬八十六年及以前年度之未分配盈餘分別為40,750仟元及38,978仟元。

子公司截至九十九及九十八年底止股東可扣抵稅額明細如下：

公 司 名 稱	九 十 九 年 十二月三十一日	九 十 八 年 十二月三十一日
中華開發資產管理公司及其 子公司	\$ 1,118,798	\$ 1,094,907
華開租賃公司	136,867	136,217
中華開發知識經濟創業投資 公司	43,732	22,854
中瑞創業投資公司	14,712	12,975
開發科技顧問公司	2,910	2,480
中亞創業投資公司	2,395	8,759
中華開發工銀科技顧問公司	677	4,400

二五、股東權益

(一) 股本

本銀行額定資本總額為 92,668,510 仟元，分為 9,266,851 仟股，實收資本總額為 77,603,994 仟元，分為普通股 7,760,400 仟股，每股面額 10 元，得分次發行。

(二) 資本公積

依據行政院金融監督管理委員會證券期貨局（以下簡稱證期局）規定，股權投資採用權益法認列之資本公積不得撥充資本或分配現金股利。現金增資溢價發行新股之資本公積轉增資每年以一定比例為限，並不得於現金增資年度即將該增資溢價提出撥充資本。

本銀行之母公司分別於九十九年三月及十月轉讓其庫藏股票予符合特定條件之員工（包含母公司及其子公司），本銀行依財團法人中華民國會計研究發展基金會（九七）基祕字第 017 號函規定認列資本公積 149,703 仟元，亦認列本銀行子公司員工取得母公司庫藏股票所產生之資本公積 16,829 仟元。

(三) 盈餘分配及股利政策

本銀行章程規定如下：

每年度結算如有盈餘，應先彌補以往年度虧損並依法繳付稅捐、提存法定盈餘公積及依法令提列特別盈餘公積後，餘額則依股東會決議分派之，但分配員工紅利不得少於該項餘額之 1%。前述盈餘分配，除員工紅利外，得經股東會決議變更之。

本銀行為營運發展需要及股東利益考量，並兼顧銀行法及相關法規，採取剩餘股利政策。本銀行將依相關法令及公司章程之規定決定股利分派之條件、時機與金額。本銀行以分派現金股利為原則，但法定盈餘公積未達資本總額前，現金股利分配金額不得超過資本總額之百分之十五。

九十九及九十八年度應付員工紅利之估列金額分別為 68,000 仟元及 43,369 仟元，係依過去經驗以可能發放之金額為基礎，按稅後純益（已扣除員工紅利）提列法定盈餘公積後之餘額認列 1% 以上之員工紅利。年度終了後，董事會決議之發放金額有重大變動時，該變動調整原提列年度費用，至股東會決議日時，若金額仍有變動，則依會計估計變動處理，於股東會決議年度調整入帳。

依公司法規定，上述法定盈餘公積應繼續提撥，惟當是項公積已達股本總額時，不在此限。法定盈餘公積得用以彌補虧損；當法定盈餘公積已達實收股本百分之五十，在公司無盈餘時，得以其超過部分派充股息及紅利，或在公司無虧損時，得保留法定盈餘公積達實收股本百分之五十之半數，其餘部分得以撥充資本。

有關盈餘之分配應於翌年召開股東常會時予以承認，並於該年度入帳。

依金融控股公司法規定，金融控股公司子公司之股東會職權由董事會行使，不適用公司法有關股東會之規定。

本銀行董事會於九十八年五月二十五日代行股東會職權決議通過九十七年度虧損撥補案，將以往年度未分配盈餘轉入之特別盈餘公積 4,178,310 仟元予以迴轉並加計九十七年度稅後純損 3,732,691 仟元後，剩餘之可分配盈餘 445,619 仟元就股東權益項下之金融商品未實現損失提列特別盈餘公積。

本銀行董事會於九十九年五月三十一日代行股東會職權決議通過九十八年度盈餘分配案如下：

	<u>九十八年度</u>
提列法定盈餘公積	\$ 1,767,466
現金股利（每股 0.5888 元）	4,569,704

本銀行董事會於九十九年五月三十一日代行股東會職權決議配發九十八年度員工紅利如下：

	<u>九十八年度</u>
員工紅利	<u>現金紅利</u> \$ 42,000

	<u>九十八年度</u>
董事會決議配發金額	<u>現金紅利</u> \$ 42,000
年度財務報表認列金額	<u>43,369</u> <u>(\$ 1,369)</u>

本銀行董事會決議配發之員工現金紅利較九十八年帳上估列數少 1,369 仟元，該差異係因會計估計變動所致，已列為九十九年度損益。

本銀行九十九年度盈餘分配案，截至會計師查核報告出具日止，尚未經董事會決議通過。

有關董事會決議通過分配情形，請至臺灣證券交易所之「公開資訊觀測站」查詢。

二六、用人、折舊及攤銷費用

	<u>九十九年度</u>	<u>九十八年度</u>
用人費用		
薪資費用	\$ 1,619,835	\$ 1,617,099
退休金費用	57,403	117,024
員工保險費	52,190	51,805
其他用人費用	108,951	82,662
折舊及攤銷	104,211	139,247

二七、每股盈餘

計算每股盈餘之分子及分母揭露如下：

	金 額 (分 子)		普通 股 加 權 平均流通在外 股數 (分 母)	每 股 盈 餘 (元)	
	稅 前	稅 後		稅 前	稅 後
<u>九十九年度</u>					
屬於普通股股東之本 年度純益	\$ 7,770,036	\$ 7,543,598	7,760,400 仟股	\$ 1.00	\$ 0.97
<u>九十八年度</u>					
屬於普通股股東之本 年度純益	\$ 5,178,356	\$ 5,891,551	7,760,400 仟股	\$ 0.67	\$ 0.76

二八、關係人交易

除已於其他附註揭露者外，本銀行與關係人間之關係及重要之交易事項彙總如下：

關 係 人 名 稱	與 本 銀 行 之 關 係
中華開發金融控股公司(開發金控)	母 公 司
臺灣銀行	本銀行母公司之董事
兆豐國際商業銀行(兆豐銀)	同 上
中華郵政公司(中華郵政)	九十九年六月十八日前為本銀行母公司之 監察人
大華證券公司(大華證券)	母公司相同
大華期貨公司(大華期貨)	最終母公司相同
中國信託商業銀行(中信銀)	九十八年五月一日前本銀行董事長與該公 司之母公司董事長具有二親等以內之關 係
豐興鋼鐵公司(豐興鋼鐵)	九十九年四月二日前其代表人係本銀行子 公司之董事
長興化學工業公司(長興化工)	同 上
金鼎綜合證券公司(金鼎證券)	九十九年十月六日前為本銀行採權益法計 價之被投資公司
星元電力公司(星元電力)	本銀行採權益法計價之被投資公司
新光人壽保險公司(新光人壽)	九十九年五月十三日前其代表人係本銀行 具實質控制能力之被投資公司之董事
富邦人壽保險公司(富邦人壽)	同 上
國泰人壽保險公司(國泰人壽)	同 上
國華人壽保險公司(國華人壽)	同 上
永進機械工業公司(永進機械)	九十八年十一月十八日前為本銀行採權益 法計價之被投資公司

(接次頁)

(承前頁)

關 係 人 名 稱 其 他	與 本 銀 行 之 關 係
	本銀行具有實質控制關係之關係人(請參閱附表八及九)、具有實質控制能力之被投資公司之董事、採權益法計價之被投資公司、經理人、董事長及總經理二親等以內親屬、母公司之董事及監察人等

(一) 銀行存款 (帳列現金及約當現金)

年 度	十二月三十一日		當年度利息收入	
	金 額	百分比 (%)	金 額	百分比 (%)
九十九年	\$ 95,302	3	\$ 406	-
九十八年	53,839	1	2,750	-

(二) 存放銀行同業 (帳列現金及約當現金)

年 度	十二月三十一日		當年度利息收入	
	金 額	百分比 (%)	金 額	百分比 (%)
九十九年	\$ 26,396	3	-	-
九十八年	15,893	-	1	-

(三) 期貨合約 (帳列公平價值變動列入損益之金融資產)

年 度	十二月三十一日	
	金 額	百分比 (%)
九十九年	\$ 81,135	-
九十八年	95,905	1

(四) 買賣斷債券

	向 關 係 人 購 買 之 債 券	出 售 予 關 係 人 之 債 券
<u>九十九年度</u>		
大華證券	\$ 3,337,917	\$ 2,205,480
中華郵政	348,944	249,223
金鼎證券	249,539	-
新光人壽	101,365	-

(接次頁)

(承前頁)

	向關係人購買 之 債 券	出售予關係人 之 債 券
<u>九十八年度</u>		
大華證券	\$ 2,828,890	\$ 3,201,307
中信銀	1,056,942	1,061,940
中華郵政	511,079	2,261,652
兆豐銀	102,206	49,716
金鼎證券	99,879	298,283
臺灣銀行	48,896	350,664

(五) 應收聯屬公司款項 (帳列應收款項—淨額)

	九 十 九 年 十 二 月 三 十 一 日	九 十 八 年 十 二 月 三 十 一 日
	百分比	百分比
	金 額 (%)	金 額 (%)
開發金控	\$1,096,587 10	\$1,096,506 10

上述應收款項，係本銀行與母公司及其子公司自九十二年度起採行連結稅制合併結算申報所得稅所產生。

	九 十 八 年 十 二 月 三 十 一 日
	百分比
	金 額 (%)
(六) 應收管理費 (帳列應收款項—淨額)	\$ 62,361 1

(七) 貼現及放款

	十 二 月 三 十 一 日			當 年 度 利 息 收 入		
	百分比			百分比		
年 度	金 額	(%)	年 率 率 (%)	金 額	(%)	
九十九年	\$ 1,031	-	0.880-2.220	\$ 1,798	-	
九十八年	896,339	1	0.693-2.070	11,096	-	

九十九年十二月三十一日

單位：新台幣仟元

類 別	戶數或關係人 名 稱	本年度最高 餘 額	年 底 餘 額	履 約 情 形		擔 保 品 內 容	與非關係人 之交易條件 有無不同
				正 常 放 款	逾 期 放 款		
員工消費性放款	2	\$ 1,579	\$ 1,031	\$ 1,031	\$ -	無	相 同

九十八年十二月三十一日

單位：新台幣仟元

類 別	戶數或關係人 名 稱	本年度最高 餘 額	年 底 餘 額	履 約 情 形		擔 保 品 內 容	與非關係人 之交易條件 有無不同
				正 常 放 款	逾 期 放 款		
員工消費性放款	2	\$ 1,910	\$ 833	\$ 833	\$ -	無	相 同
其他放款	豐興鋼鐵	469,990	195,506	195,506	-	無	相 同
其他放款	長興化工	700,000	700,000	700,000	-	無	相 同
其他放款	永進機械	1,000	-	-	-	-	相 同

(八) 受限制資產 (帳列其他資產)

年 度	十二月三十一日		當年度利息收入	
	金 額	百分比 (%)	金 額	百分比 (%)
九十九年	\$ 131,460	3	\$ 240	-
九十八年	104,504	2	328	-

(九) 中華郵政轉存款 (帳列央行及銀行同業存款)

年 度	十二月三十一日			當年度利息費用	
	金 額	百分比 (%)	年利率 (%)	金 額	百分比 (%)
九十九年	\$ -	-	1.15-1.68	\$ 24,502	2
九十八年	2,300,490	49	1.21-2.83	56,130	5

(十) 存款及匯款

年 度	十二月三十一日			當年度利息費用	
	金 額	百分比 (%)	年利率 (%)	金 額	百分比 (%)
九十九年					
國華人壽	\$ -	-	0.20-0.58	\$ 1,834	-
其 他	272,617	1	0-6.50	9,585	1
九十八年					
國華人壽	3,000,000	15	0.20-0.22	2,756	-
其 他	628,392	3	0-6.50	26,417	2

(十一) 短期借款

	九 十 九 年 十 二 月 三 十 一 日		九 十 九 年 度 利 息 費 用		九 十 八 年 十 二 月 三 十 一 日		九 十 八 年 度 利 息 費 用	
	金 額	%	金 額	%	金 額	%	金 額	%
兆 豐 銀	\$ 298,044	19	\$ 5,252	-	\$ 206,000	17	\$ 3,977	-

(十二) 長期借款

	九 十 九 年 十 二 月 三 十 一 日		九 十 九 年 度 利 息 費 用		九 十 八 年 十 二 月 三 十 一 日		九 十 八 年 度 利 息 費 用	
	金 額	%	金 額	%	金 額	%	金 額	%
兆 豐 銀	\$ 60,000	7	\$ 383	-	\$ -	-	\$ -	-
臺 灣 銀 行	50,400	6	1,114	-	95,000	6	1,906	-
中 信 銀	-	-	-	-	171,000	10	1,393	-

(十三) 附買回票券及債券負債

年 度	十 二 月 三 十 一 日	
	金 額	百分比 (%)
九十八年	\$ 200,130	2

(十四) 應付聯屬公司款項 (帳列應付款項)

	九 十 九 年 十 二 月 三 十 一 日		九 十 八 年 十 二 月 三 十 一 日	
	金 額	百分比 (%)	金 額	百分比 (%)
開發金控	\$ 380,599	8	\$ 234,365	5

上述應付款項，係本銀行與母公司及其子公司自九十二年度起採行連結稅制合併結算申報所得稅所產生。

(十五) 組合式商品－主契約 (帳列其他金融負債)

	九 十 八 年 十 二 月 三 十 一 日	
	金 額	百分比 (%)
國泰人壽	\$6,500,000	38
富邦人壽	3,300,000	19

(十六) 租金收入 (帳列其他非利息淨收益－淨額)

年	度	當年度租金收入	占該科目百分比 (%)
<u>九十九年</u>			
開發金控		\$ 11,009	3
其他		6,703	2
<u>九十八年</u>			
開發金控		20,049	13
其他		6,413	4

上述租金價格之決定係與市場行情相當並按季收取租金收入。

(十七) 顧問服務收入 (帳列其他非利息淨收益－淨額)

年	度	當年度顧問 服務收入	占該科目百分比 (%)
九十九年		\$ 280	-
九十八年		12,336	8

(十八) 未到期之衍生性金融商品

九十九年十二月三十一日

單位：新台幣仟元

關係人名稱	衍生性商品 合約名稱	合約期間	名目本金	本年度 評價損益	資產負債表餘額	
					科目	餘額
中信銀	換匯換利合約	96/11/13- 101/11/15	\$ 646,460	\$ 58,866	交易目的金融 資產	\$ 99,516
中信銀	利率交換合約	95/09/27- 103/03/06	15,183,880	17,060	交易目的金融 資產	184,545
					交易目的金融 負債	158,799
新光人壽	換匯合約	99/01/27- 100/02/08	1,136,928	(105,110)	交易目的金融 負債	105,110
大華期貨	股價指數期貨 合約	99/12/31- 100/01/19	147,316	(70)	交易目的金融 資產	18
					交易目的金融 負債	88
星元電力	利率交換合約	99/08/03- 104/08/05	700,000	2,207	交易目的金融 資產	2,207

九十八年十二月三十一日

單位：新台幣仟元

關係人名稱	衍生性商品 合約名稱	合約期間	名目本金	本 年 度 評 價 損 益	資 產 負 債 表 餘 額	
					科 目	餘 額
中信銀	換匯換利合約	96/11/13- 101/11/15	\$ 981,010	\$ 16,286	交易目的金融 資產	\$ 55,937
中信銀	利率交換合約	95/09/27- 103/03/06	16,480,880	26,612	交易目的金融 資產	204,398
					交易目的金融 負債	202,866
豐興鋼鐵	利率交換合約	94/07/22- 99/05/31	55,556	109	交易目的金融 資產	165
大華證券	利率交換合約	96/05/16- 101/06/04	900,000	8,883	交易目的金融 負債	25,450
長興化工	利率交換合約	96/08/01- 99/06/29	500,000	(6,026)	交易目的金融 資產	5,022
長興化工	遠期外匯合約	98/12/11- 99/02/22	64,060	(486)	交易目的金融 負債	486
新光人壽	無本金遠期外 匯合約	98/12/30- 99/02/04	1,601,500	(6,520)	交易目的金融 負債	6,520
富邦人壽	利率交換合約	98/09/01- 103/12/24	3,300,000	29,286	交易目的金融 資產	29,286
國泰人壽	換匯合約	98/12/02- 99/12/06	1,601,500	(9,819)	交易目的金融 負債	9,819
國泰人壽	利率交換合約	98/08/10- 100/12/19	6,500,000	7,723	交易目的金融 資產	7,753
					交易目的金融 負債	30

(十九) 董事、監察人及管理階層薪酬資訊：

	九 十 九 年 度	九 十 八 年 度
薪資、獎金及特支費	\$265,995	\$133,944
執行業務費用	5,298	6,277
紅 利	27,839	2,524
	<u>\$299,132</u>	<u>\$142,745</u>

薪資、獎金及特支費中含庫藏股轉讓應認列之勞務成本。

相關詳細資訊請參閱股東會年報內容。

本銀行與關係人間之交易，除行員存放款在限額內享有利率優惠外，其他交易條件與非關係人相當。

本銀行根據銀行法第三十二及三十三條之規定，對有利害關係者，除消費者貸款額度內及對政府貸款外，不得為無擔保授信；為擔保授信時，應有十足擔保，且其條件不得優於其他同類授信對象。

二九、質抵押資產

下列資產已質抵押予金融機構作為舉借長期借款、短期借款、應付商業本票、透支及新竹科學園區土地使用權之擔保品、繳存至中央銀行之營業保證金、賠償準備金及子公司向銀行借款之擔保品：

	九 十 九 年 十二月三十一日	九 十 八 年 十二月三十一日
應收租賃票據	\$ 2,301,882	\$ 1,650,487
承受擔保品－淨額	1,201,852	1,201,852
以成本衡量之金融資產－股票	295,572	295,572
不動產投資－淨額	216,737	216,737
備供出售金融資產－政府債券 (面額)	174,000	184,000
受限制資產－定期存款存單	120,165	193,201
受限制資產－備償戶	49,587	13,393
固定資產－淨額	40,673	62,827
備供出售金融資產－股票	24,512	18,121
買入應收債權(總額)	-	285,322

除上述者外，為配合中央銀行同業資金調撥清算作業系統採行即時總額清算機制，本銀行九十九及九十八年底之央行定存單分別計有 5,000,000 仟元及 4,900,000 仟元已設質提供作為日間透支之擔保，惟該擔保額度可隨時變更。

三十、重大承諾事項及或有事項

截至九十九年底止，本銀行及子公司除附註三十一金融商品之揭露所述者外，計有下列承諾及或有事項：

- (一) 出售附買回條件之債券金額計 14,417,480 仟元，約定於一〇〇年一月至三月以 14,420,085 仟元陸續買回。
- (二) 買進附賣回條件之債券金額計 807,480 仟元，約定於一〇〇年一月以 807,536 仟元陸續賣出。
- (三) 與客戶訂定買賣即期合約之承諾金額 6,113,613 仟元。
- (四) 本銀行於九十六年四月與 Morgan Stanley 承作美國次級房貸擔保債務憑證連結之信用違約交換合約，因 Morgan Stanley 有不實銷售之嫌而導致本銀行有重大損失，本銀行已於九十九年七月十五日對

Morgan Stanley 等提起民事訴訟求償。該案現由美國紐約法院審理中，尚無法確知案情最後結果。

(五) CDIB Capital (Hong Kong) Corporation Limited 以營業租賃方式承租辦公場所，租期至一〇一年一月三十一日止。依原租約規定，截至九十九年底之存出保證金為 7,053 仟元，未來應支付租金如下：

未 來 年 度	應 付 租 金	支 付 方 式
一〇〇年度	\$ 19,751	按月支付
一〇一年一月	1,646	按月支付

三一、金融商品資訊之揭露

(一) 公平價值之資訊

	九十九年十二月三十一日		九十八年十二月三十一日	
	帳 面 價 值	公 平 價 值	帳 面 價 值	公 平 價 值
<u>金融資產</u>				
公平價值變動列入損益之金融資產				
貼現及放款	\$ 25,253,788	\$ 25,253,788	\$ 11,268,166	\$ 11,268,166
備供出售金融資產	70,543,210	70,543,210	64,519,126	64,519,126
採權益法之股權投資－上市櫃股票	59,805,723	59,805,723	51,821,747	51,821,747
其他公平價值與帳面價值相等之金融資產	115,193	272,986	720,466	809,941
	74,401,978	74,401,978	56,996,238	56,996,238
<u>金融負債</u>				
公平價值變動列入損益之金融負債				
應付金融債券	17,946,015	17,946,015	12,132,037	12,132,037
其他公平價值與帳面價值相等之金融負債	27,852,637	28,752,056	28,780,769	29,551,802
	96,626,969	96,626,969	59,093,036	59,093,036

(二) 本銀行及子公司估計金融商品公平價值所使用之方法及假設如下：

1. 短期金融商品以其在資產負債表上之帳面價值估計其公平價值，因為此類商品到期日甚近，其帳面價值應屬估計公平價值之合理基礎。此方法應用於現金及約當現金、存放央行及拆借銀行同業、附賣回票券及債券投資、應收款項、其他金融資產、央行及銀行同業存款、短期借款、應付商業本票、應付款項、其他金融負債暨附買回票券及債券負債等。
2. 公平價值變動列入損益之金融資產及負債、備供出售金融資產、採權益法之上市櫃股權投資及避險之衍生性金融資產負債，如有活絡市場公開報價時，則以此市場價格為公平價值。

若無市場價格可供參考時，則採用評價方法估計。本銀行及子公司採用評價方法所使用之估計及假設符合一般市場慣例。

衍生性金融商品如無活絡公開市場報價可供參考時，採用現金流量折現法、Black-Scholes model、二項式評價或蒙地卡羅模擬等方法。

本銀行及子公司係以路透社報價系統所顯示之外匯匯率及換匯點，就個別遠期外匯合約到期日之遠期匯率分別計算個別合約之公平價值。除少數結構型金融商品係以交易對手提供之報價資料外，主要之利率衍生性商品亦採路透社報價系統之市場價格參數，利用 Bloomberg 或上述模型，就個別合約分別計算評估公平價值。

對無活絡市場之債務商品採現金流量折現法，本銀行及子公司使用之折現率係引用市場上條件及特性相似與報酬率相當之金融商品折現率，並考慮其條件及特性（包括債務人之信用狀況、合約規定固定利率計息之剩餘期間、支付本金之剩餘期間及支付幣別等）計算公平價值。

3. 貼現及放款暨存款及匯款因皆為付息之金融資產負債，且多為浮動利率，故其帳面價值與目前之公平價值相近。催收款之帳面價值係減除備抵呆帳後之預計收回金額，故均以帳面價值為公平價值。
4. 採權益法之未上市櫃股權投資及以成本衡量之金融資產皆屬未上市櫃公司股票，因無活絡市場公開報價，其公平價值估計數之變異區間並非相當小，且變異區間內各估計數之機率無法合理評估，因是公平價值無法可靠衡量，故未估列揭露其公平價值。
5. 存出保證金及存入保證金因無確定之收付期間，以帳面價值為其公平價值。
6. 長期借款利率多屬浮動利率，因是其帳面價值即為公平價值。專款專用之低利借款因性質特殊，故該等借款及相關之放款皆以帳面價值為其公平價值。

7. 應付金融債券以其預期現金流量之折現值估計公平價值，折現率以所能獲得類似條件（相近之到期日）之利率為準。

(三) 本銀行及子公司決定金融商品公平價值所使用之方法及假設中，同時包含以活絡市場之公開報價直接決定及以評價方法估計者，其公開報價及評價方法估計之金額分別為：

	公開報價決定之金額		評價方法估計之金額	
	九十九年十二月三十一日	九十八年十二月三十一日	九十九年十二月三十一日	九十八年十二月三十一日
<u>金融資產</u>				
公平價值變動列入損益之				
金融資產	\$ 12,476,109	\$ 5,338,967	\$ 12,777,679	\$ 5,929,199
備供出售金融資產	47,709,104	42,213,627	12,096,619	9,608,120
<u>金融負債</u>				
公平價值變動列入損益之				
金融負債	49,969	-	17,896,046	12,132,037

(四) 本銀行及子公司於九十九及九十八年度因以評價方法估計之公平價值變動而認列為當年度損失之金額分別為 312,191 仟元及 950,001 仟元。

(五) 本銀行及子公司九十九及九十八年度非以公平價值衡量且公平價值變動認列損益之金融資產或金融負債，其利息收入總額分別為 2,264,627 仟元及 2,466,975 仟元，利息費用總額分別為 1,034,340 仟元及 1,064,696 仟元。本銀行及子公司九十九及九十八年度自備供出售金融資產當年度直接認列為股東權益調整項目之金融商品未實現淨損失及淨利益之金額分別為 578,547 仟元及 14,882,024 仟元，從股東權益調整項目中扣除並列入當年度利益之金額分別為 3,865,336 仟元及 3,842,079 仟元。

(六) 本銀行及子公司九十九及九十八年度之手續費淨收益分別為 254,205 仟元及 108,902 仟元，包括手續費收入 350,983 仟元及 183,716 仟元；手續費支出 96,778 仟元及 74,814 仟元。

(七) 本銀行及子公司九十九及九十八年度公平價值列入損益之金融資產及負債已實現淨損失及利益分別為 7,218,361 仟元及 421,641 仟元，評價淨利益及損失分別為 6,224,524 仟元及 503,360 仟元。

(八) 財務風險資訊

1. 市場風險

(1) 孳息資產與付息負債之平均值及當期平均利率：

平均值係按孳息資產與付息負債之日平均值計算。

	九 平	十 均	九 值	年 度
				平均利率%
<u>資 產</u>				
現金及約當現金－存放銀行同業	\$	877,317		0.01
存放央行及拆借銀行同業		73,427,754		0.52
公平價值變動列入損益之金融資產－債券		3,815,967		1.53
附賣回票券及債券投資		1,437,669		0.30
貼現及放款（註）		66,153,826		1.71
備供出售金融資產－債券及受益證券		28,401,832		2.32
<u>負 債</u>				
中華郵政轉存款		2,280,128		1.21
銀行同業拆放		23,625,795		0.31
附買回票券及債券負債		10,836,857		0.51
公平價值變動列入損益之金融負債－應付金融債券		4,050,000		2.01
活期存款		6,804,405		0.35
定期存款		38,112,979		0.43
應付金融債券		28,593,836		2.41
長期借款		20,791		-
其他金融負債－組合式商品		19,041,994		0.23

	九 平	十 均	八 值	年 度
				平均利率%
<u>資 產</u>				
現金及約當現金－存放銀行同業	\$	717,137		0.11
存放央行及拆借銀行同業		41,007,787		0.52
公平價值變動列入損益之金融資產－債券		2,846,151		1.64
附賣回票券及債券投資		606,924		0.07
貼現及放款（註）		70,615,000		1.93
備供出售金融資產－債券及受益證券		27,675,208		2.67

（接次頁）

(承前頁)

	九 平	十 均	八 值	年 度	平均利率%
<u>負債</u>					
中華郵政轉存款		\$ 2,331,677			1.41
銀行同業拆放		21,038,025			0.36
附買回票券及債券負債		11,039,685			0.17
公平價值變動列入損益之金融 負債—應付金融債券		4,050,000			2.01
活期存款		4,762,815			0.47
定期存款		28,745,325			0.68
應付金融債券		30,159,589			2.39
長期借款		37,246			0.01
其他金融負債—組合式商品		8,513,870			0.53

註：不包含催收款。

(2) 利率敏感性分析

九十九年十二月三十一日

利率敏感性資產負債分析表（新臺幣）

單位：新臺幣仟元，%

項目	1至90天(含)	91至180天(含)	181天至1年(含)	1年以上	合計
利率敏感性資產	\$ 77,981,254	\$ 14,858,786	\$ 22,500,254	\$ 33,745,203	\$ 149,085,497
利率敏感性負債	42,161,510	10,570,745	3,437,905	23,286,652	79,456,812
利率敏感性缺口	35,819,744	4,288,041	19,062,349	10,458,551	69,628,685
淨值					131,627,485
利率敏感性資產與負債比率(%)					188
利率敏感性缺口與淨值比率(%)					53

九十八年十二月三十一日

利率敏感性資產負債分析表（新臺幣）

單位：新臺幣仟元，%

項目	1至90天(含)	91至180天(含)	181天至1年(含)	1年以上	合計
利率敏感性資產	\$ 88,754,888	\$ 3,647,027	\$ 753,149	\$ 22,515,331	\$ 115,670,395
利率敏感性負債	30,547,646	4,176,841	290,500	27,888,742	62,903,729
利率敏感性缺口	58,207,242	(529,814)	462,649	(5,373,411)	52,766,666
淨值					134,981,325
利率敏感性資產與負債比率(%)					184
利率敏感性缺口與淨值比率(%)					39

註：(1) 本表係填寫總行及國內外分支機構新臺幣部分（不含外幣）之金額。

(2) 利率敏感性資產及負債係指其收益或成本受利率變動影響之生利資產及付息負債。

(3) 利率敏感性缺口 = 利率敏感性資產 - 利率敏感性負債。

(4) 利率敏感性資產與負債比率 = 利率敏感性資產 ÷ 利率敏感性負債 (指新臺幣利率敏感性資產與利率敏感性負債)。

九十九年十二月三十一日

利率敏感性資產負債分析表 (美金)

單位：美金仟元，%

項目	1至90天(含)	91至180天(含)	181天至1年(含)	1年以上	合計
利率敏感性資產	\$ 667,291	\$ 26,907	\$ -	\$ 22,765	\$ 716,963
利率敏感性負債	557,159	98,002	1,100	-	656,261
利率敏感性缺口	110,132	(71,095)	(1,100)	22,765	60,702
淨值					26,017
利率敏感性資產與負債比率(%)					109
利率敏感性缺口與淨值比率(%)					233

九十八年十二月三十一日

利率敏感性資產負債分析表 (美金)

單位：美金仟元，%

項目	1至90天(含)	91至180天(含)	181天至1年(含)	1年以上	合計
利率敏感性資產	\$ 300,052	\$ 16,817	\$ -	\$ 85,296	\$ 402,165
利率敏感性負債	364,424	53,153	-	-	417,577
利率敏感性缺口	(64,372)	(36,336)	-	85,296	(15,412)
淨值					(6,400)
利率敏感性資產與負債比率(%)					96
利率敏感性缺口與淨值比率(%)					241

註：(1) 本表係填報總行及國內分支機構、國際金融業務分行及海外分支機構合計美金之金額，不包括或有資產及或有負債項目。

(2) 利率敏感性資產及負債係指其收益或成本受利率變動影響之生利資產及付息負債。

(3) 利率敏感性缺口 = 利率敏感性資產 - 利率敏感性負債。

(4) 利率敏感性資產與負債比率 = 利率敏感性資產 ÷ 利率敏感性負債 (指美金利率敏感性資產與利率敏感性負債)。

2. 信用風險

本銀行所持有之各種金融商品，其最大信用暴險金額除下列所述者外，與帳面價值相同。

本銀行所持有之表外承諾及保證，其最大信用暴險金額 (不含擔保品之公平價值) 分析如下：

本銀行由於承作放款，因是有大量授信承諾，大部分放款之授信期限為一至七年。九十九及九十八年度放款利率區間分別為 0.4000% 至 7.1983% 及 0.6911% 至 5.79000%。

本銀行並無不可撤銷之放款承諾，但本銀行提供保證，其到期日並未集中在一特定時間。

本銀行九十九及九十八年底具資產負債表外信用風險之金融商品之合約金額如下：

金融商品項目	九十九年十二月三十一日		九十八年十二月三十一日	
	合約金額	最大信用暴險金額	合約金額	最大信用暴險金額
表外承諾及保證	\$ 11,893,569	\$ 11,893,569	\$ 9,766,844	\$ 9,766,844

由於此等金融商品不會於到期前或到期日全部實際支付，因此該合約金額並不代表未來現金流出數，亦即未來現金需求金額低於合約金額。最大信用暴險金額係考量客戶之信用風險係數，倘授信額度已用罄且擔保品或其他擔保完全失去其價值時，信用風險金額與合約金額相等，此即為可能發生之最大損失。

本銀行於提供放款承諾、保證及開發商業信用狀時，均須進行嚴格之信用評估。本銀行九十九及九十八年底擔保放款占放款總額比率分別為 36.68% 及 46.95%，有擔保保證之比率分別為 3.84% 及 14.44%。客戶提供之擔保品通常為不動產、定存單、具流通性之有價證券或其他財產等。倘客戶違約時，本銀行將視需要強制執行其擔保品或行使其他擔保之權利。

上列之信用風險金額係以表外承諾及保證之合約為評估對象。當金融商品交易相對人顯著集中於一人，或金融商品交易相對人雖有若干，但大多從事類似之商業活動，且具有類似之經濟特質，使其履行合約之能力受到經濟或其他狀況之影響亦相類似時，則發生信用風險顯著集中之情況。產生信用風險顯著集中之特徵，包含債務人所從事營業活動之性質。本銀行未顯著集中與單一客戶或單一交易相對人進行交易，但有類似之對象、產業型態和地方區域。

本銀行授信信用風險顯著集中之合約金額如下：

	九 十 九 年 十二月三十一日	九 十 八 年 十二月三十一日
民營企業	\$ 71,053,621	\$ 65,028,621
公營企業	677,444	573,980
自 然 人	25,468	27,839
	<u>\$ 71,756,533</u>	<u>\$ 65,630,440</u>

產 業 型 態	九 十 九 年 十二月三十一日	產 業 型 態	九 十 八 年 十二月三十一日
電 子 業	\$ 29,906,400	電 子 業	\$ 30,405,299
化 學 業	11,114,727	化 學 業	5,407,680
金融及保險業	4,112,004	運輸及倉儲業	4,077,773
	<u>\$ 45,133,131</u>		<u>\$ 39,890,752</u>

3. 流動性風險

本銀行於九十九及九十八年底之流動性準備比率分別為121.35%及117.39%，資本及營運資金足以支應履行所有合約義務，故未有因無法籌措資金以履行合約義務之流動性風險。本銀行所持有之衍生性金融商品除具有槓桿倍數效果之利率交換合約外，無法於市場上以合理價格出售之可能性極小，故變現流動風險甚低。

就資產及負債作到期日及利率之配合，並控管未配合之缺口，係為本銀行之資產負債管理主要課題之一，由於交易條件及種類之不同，常造成資產及負債之到期日及利率無法完全配合，此種缺口可能產生潛在之利益，或亦可能產生損失。本銀

行依資產及負債之到期日採用適當之分組方式作到期分析以評估本銀行之流動能力，惟公平價值變動列入損益之金融商品中屬於交易目的之金融資產或負債，仍預期將於一年內依市場狀況予以處分。茲列示到期分析：

單位：新台幣仟元

	九	十	九		十		月		三	十	一	日
	末	末	末	末	末	末	末	末	末	末	末	
	超	超	超	超	超	超	超	超	超	超	合	計
	過	過	過	過	過	過	過	過	過	過	計	
	一	一	一	一	一	一	一	一	一	一		
	個	個	個	個	個	個	個	個	個	個		
	月	月	月	月	月	月	月	月	月	年		
	期	期	期	期	期	期	期	期	期	期		
	限	限	限	限	限	限	限	限	限	限		
	者	者	者	者	者	者	者	者	者	者		
資 產												
拆放銀行同業	\$ 13,130,327	\$ -	\$ -	\$ -	\$ -	\$ -	\$ -	\$ -	\$ -	\$ -	\$ 13,130,327	
存放央行	16,965,031	-	-	8,055,000	19,860,000	-	-	-	-	-	44,880,031	
公平價值變動列入損益之金												
融資產												
政府債券	-	-	-	-	-	-	9,932,021	-	-	-	9,932,021	
可轉(交)換公司債	-	-	-	-	-	-	103,631	-	-	-	103,631	
利率交換合約	6,590	3,533	39,444	97,945	3,538,019	578,926	-	-	-	-	4,264,457	
買入選擇權	505	76,378	80,136	92,320	306,707	-	-	-	-	-	556,046	
商品選擇權合約	51,466	-	-	-	-	-	-	-	-	-	51,466	
換匯換利合約	-	-	244,192	412,983	1,577,391	-	-	-	-	-	2,234,566	
債券發行前交易合約	1,645	-	-	-	-	-	-	-	-	-	1,645	
附買回票券及債券投資	807,480	-	-	-	-	-	-	-	-	-	807,480	
貼現及放款-總額	4,710,855	5,456,915	3,907,929	2,817,851	45,348,821	9,514,162	-	-	-	-	71,756,533	
備供出售金融資產												
政府債券	850,536	-	-	402,768	22,770,578	1,355,523	-	-	-	-	25,379,405	
受益證券	-	707,196	60,385	107,062	2,310,809	505,214	-	-	-	-	3,690,666	
金融債券	-	-	-	-	250,007	-	-	-	-	-	250,007	
公司債	-	-	-	-	2,789,972	193,952	-	-	-	-	2,983,924	
避險之衍生性金融資產	-	-	-	-	109,764	-	-	-	-	-	109,764	
無活絡市場之債務商品投資	-	-	-	-	999,992	-	-	-	-	-	999,992	
資產合計	<u>36,524,435</u>	<u>6,244,022</u>	<u>12,387,086</u>	<u>23,790,929</u>	<u>90,037,712</u>	<u>12,147,777</u>	<u>-</u>	<u>-</u>	<u>-</u>	<u>-</u>	<u>181,131,961</u>	
負 債												
央行及銀行同業存款	3,990,620	476,846	683,430	1,023,736	-	-	-	-	-	-	6,174,632	
附買回票券及債券負債	14,388,453	29,027	-	-	-	-	-	-	-	-	14,417,480	
公平價值變動列入損益之金												
融負債												
指定以公平價值變動												
列入損益之金												
融債券	-	-	1,506,788	-	2,636,653	-	-	-	-	-	4,143,441	
利率交換合約	1,896	12,528	27,594	124,993	3,464,878	580,630	-	-	-	-	4,212,519	
信用違約交換合約	-	-	1,215	-	83,519	-	-	-	-	-	84,734	
換匯換利合約	-	-	277,568	412,941	1,897,042	-	-	-	-	-	2,587,551	
賣出選擇權	44,324	112,521	60,862	82,855	525,166	-	-	-	-	-	825,728	
商品選擇權合約	51,466	-	-	-	-	-	-	-	-	-	51,466	
債券發行前交易合約	1,899	-	-	-	-	-	-	-	-	-	1,899	
存款及匯款	25,113,532	16,902,249	6,023,802	634,782	24,752,637	-	-	-	-	-	48,674,365	
應付金融債券	-	-	-	3,100,000	15,830	-	-	-	-	-	27,852,637	
長期借款	-	-	-	-	-	-	-	-	-	-	15,830	
其它金融負債												
組合式商品	-	-	-	58,304	15,000,000	12,500,000	-	-	-	-	27,558,304	
其 他	-	-	-	-	-	349,178	-	-	-	-	349,178	
負債合計	<u>43,592,190</u>	<u>17,533,171</u>	<u>8,581,259</u>	<u>5,437,611</u>	<u>48,375,725</u>	<u>13,429,808</u>	<u>-</u>	<u>-</u>	<u>-</u>	<u>-</u>	<u>136,949,764</u>	
淨流動缺口	<u>(\$ 7,067,755)</u>	<u>(\$ 11,289,149)</u>	<u>\$ 3,805,827</u>	<u>\$ 18,353,318</u>	<u>\$ 41,661,987</u>	<u>(\$ 1,282,031)</u>	<u>-</u>	<u>-</u>	<u>-</u>	<u>-</u>	<u>\$ 44,182,197</u>	

	九	十	八		十		月		三	十	一	日
	末	末	末	末	末	末	末	末	末	末	末	
	超	超	超	超	超	超	超	超	超	超	合	計
	過	過	過	過	過	過	過	過	過	過	計	
	一	一	一	一	一	一	一	一	一	一		
	個	個	個	個	個	個	個	個	個	個		
	月	月	月	月	月	月	月	月	月	年		
	期	期	期	期	期	期	期	期	期	期		
	限	限	限	限	限	限	限	限	限	限		
	者	者	者	者	者	者	者	者	者	者		
資 產												
拆放銀行同業	\$ 5,064,205	\$ -	\$ -	\$ -	\$ -	\$ -	\$ -	\$ -	\$ -	\$ -	\$ 5,064,205	
存放央行	14,663,185	9,400,000	8,300,000	-	-	-	-	-	-	-	32,363,185	
公平價值變動列入損益之金												
融資產												
政府債券	-	-	-	-	-	-	2,135,836	-	-	-	2,135,836	
資產交換合約	-	345	-	-	-	-	-	-	-	-	345	
可轉(交)換公司債	-	52,500	-	-	-	-	170,685	-	-	-	223,185	
利率交換合約	2,084	7,334	51,385	233,284	3,619,093	527,673	-	-	-	-	4,440,853	
買入選擇權	2,738	-	24,667	266,820	206,848	-	-	-	-	-	501,073	
商品選擇權合約	3,028	988	-	-	-	-	-	-	-	-	4,016	
換匯換利合約	-	-	-	15,287	473,279	-	-	-	-	-	488,566	
貼現及放款-總額	5,167,972	5,764,172	4,679,192	5,755,890	39,871,172	4,392,042	-	-	-	-	65,630,440	
備供出售金融資產												
政府債券	-	-	-	387,096	16,399,815	-	-	-	-	-	16,786,911	
受益證券	4,478	-	-	-	3,734,045	2,506,592	-	-	-	-	6,245,115	
金融債券	-	-	-	-	-	253,037	-	-	-	-	253,037	
公司債	-	-	300,971	-	2,808,997	-	-	-	-	-	3,109,968	
避險之衍生性金融商品資產	154	-	-	-	-	-	-	-	-	15,653	15,807	
無活絡市場之債務商品投資	-	-	-	-	999,992	-	-	-	-	-	999,992	
資產合計	<u>24,907,844</u>	<u>15,225,339</u>	<u>13,356,215</u>	<u>6,658,377</u>	<u>70,419,762</u>	<u>7,694,997</u>	<u>-</u>	<u>-</u>	<u>-</u>	<u>-</u>	<u>138,262,534</u>	
負 債												
央行及銀行同業存款	2,457,350	498,857	683,430	1,063,103	-	-	-	-	-	-	4,702,740	
附買回票券及債券負債	8,858,335	29,552	-	-	-	-	-	-	-	-	8,887,887	
公平價值變動列入損益之金												
融負債												
指定以公平價值變動												
列入損益之金融債券												
利率交換合約	-	14,433	74,370	141,612	3,376,261	658,078	-	-	-	-	4,264,754	
信用違約交換合約	-	-	-	5,167	55,390	2,212,360	-	-	-	-	2,272,917	
換匯換利合約	-	-	-	-	9,899	638,831	-	-	-	-	648,730	
賣出選擇權	7,611	5,097	5,229	33,438	278,288	-	-	-	-	-	329,663	

(接次頁)

(承前頁)

	九 十		年 十		月 三		十 一		日	
	未	超	超	超	超	超	超	合		
	期	過	過	過	過	過	過	計		
	限	一	一	三	六	一	七			
	者	個	個	個	個	年	年			
		月	月	月	月	至	至			
		期	期	期	期	一	一			
		者	者	者	者	年	年			
		者	者	者	者	期	期			
		者	者	者	者	限	限			
		者	者	者	者	者	者			
		者	者	者	者	者	者			
商品選擇權合約	\$	3,028	\$	988	\$	-	\$	-	\$	4,016
存款及匯款		12,349,950		15,193,731		1,187,583		2,175,325		163,632
應付金融債券		500,000		-		500,000		-		25,600,000
長期借款		1,915		-		-		-		27,941
其他金融負債一組合式商品		-		-		-		-		17,014,060
負債合計		24,178,189		15,742,658		2,450,612		3,428,544		51,293,145
淨流動缺口		\$ 729,655		(\$ 517,319)		\$ 10,905,603		\$ 3,229,833		\$ 19,126,617
										\$ 2,643,790
										\$ 36,118,179

4. 利率變動之現金流量風險及利率變動之公平價值風險

本銀行所持有之浮動利率資產及所承擔之浮動利率債務，可能因市場利率變動使該資產及負債之未來現金流量產生波動，並導致風險，茲將預期重訂價日或預期到期日之到期分析表及現行平均有效利率表分別列示如下：

(1) 預期重訂價日或預期到期日之到期分析

本銀行於九十九及九十八年底，依所持有或發行之金融商品按不同重訂價日或到期日（二者中較早之日期）區分之帳面價值如下：

	九 十		年 十		月 三		十 一		日	
	未	超	超	超	超	超	超	合		
	期	過	過	過	過	過	過	計		
	限	一	一	三	六	一	七			
	者	個	個	個	個	年	年			
	者	月	月	月	月	至	至			
	者	期	期	期	期	一	一			
	者	者	者	者	者	年	年			
	者	者	者	者	者	期	期			
	者	者	者	者	者	限	限			
	者	者	者	者	者	者	者			
	者	者	者	者	者	者	者			
資 產										
拆放銀行同業	\$	13,130,327	\$	-	\$	-	\$	-	\$	13,130,327
存放央行		16,965,031		-		8,055,000		19,860,000		-
公平價值變動列入損益之金融資產		-		-		-		-		-
政府債券		-		-		-		9,932,021		-
可轉(交)換公司債		-		-		-		103,631		-
利率交換合約		1,083,733		2,635,935		480,010		6,609		58,170
買入選擇權		505		98,910		80,136		92,320		284,175
商品選擇權合約		51,466		-		-		-		-
換匯換利合約		2,234,566		-		-		-		-
債券發行前交易合約		1,645		-		-		-		-
附賣回債券及債券投資		807,480		-		-		-		-
貼現及放款一總額		10,591,426		24,354,094		4,074,700		4,568,995		22,833,699
備供出售金融資產		-		-		-		-		-
政府債券		850,536		-		-		402,768		22,770,578
受益證券		-		1,802,267		60,385		107,062		1,215,738
公司債		-		-		-		-		2,789,972
金融債券		-		-		-		-		250,007
避險之衍生性金融資產		31,535		78,229		-		-		-
無活絡市場之債務商品		-		-		-		-		-
投資		-		-		-		999,992		-
資產合計		45,748,250		28,969,435		12,750,231		25,031,145		61,186,422
										7,446,478
										181,131,961
負 債										
央行及銀行同業存款		6,174,632		-		-		-		-
附賣回債券及債券負債		14,388,453		29,027		-		-		-
公平價值變動列入損益之金融負債		-		-		-		-		-
指定以公平價值變動列入損益之金融負債		-		-		-		-		-
融債券		-		-		1,506,788		2,636,653		-
利率交換合約		1,305,336		2,543,410		363,773		-		-
信用違約交換合約		84,734		-		-		-		-
換匯換利合約		2,587,551		-		-		-		-
賣出選擇權		44,324		167,067		110,065		76,655		427,617
商品選擇權合約		51,466		-		-		-		-
債券發行前交易合約		1,899		-		-		-		-
存款及匯款		26,281,153		16,593,749		5,429,491		369,972		-
應付金融債券		3,500,000		1,100,000		-		-		3,100,000
長期借款		1,759		-		1,759		3,517		8,795
其它金融負債		-		-		-		-		-
組合式商品		-		-		-		58,304		15,000,000
其 他		-		-		-		-		349,178
負債合計		54,421,307		20,433,253		7,411,876		508,448		21,173,065
										33,001,815
										136,949,764
淨流動缺口		(\$ 8,673,057)		\$ 8,536,182		\$ 5,338,355		\$ 24,522,697		\$ 40,013,357
										(\$ 25,555,337)
										\$ 44,182,197

單位：新台幣仟元

	九 十		八 年		十 二 月		三 十		一 日	
	未 超 過 一 個 月 期 限 者	超 過 一 個 月 至 三 個 月 期 限 者	超 過 三 個 月 至 六 個 月 期 限 者	超 過 六 個 月 至 一 年 期 限 者	超 過 六 個 月 至 一 年 期 限 者	超 過 一 年 至 七 年 期 限 者	超 過 七 年 期 限 者	合 計	合 計	合 計
資 產										
拆放銀行同業	\$ 5,064,205	\$ -	\$ -	\$ -	\$ -	\$ -	\$ -	\$ 5,064,205		\$ 5,064,205
存放央行	14,663,185	9,400,000	8,300,000	-	-	-	-	32,363,185		32,363,185
公平價值變動列入損益之金融資產										
政府債券	-	-	-	-	-	2,135,836	-	2,135,836		2,135,836
資產交換合約	-	345	-	-	-	-	-	345		345
可轉(交)換公司債	-	52,500	-	-	-	170,685	-	223,185		223,185
利率交換合約	1,028,165	2,930,386	478,956	-	-	3,346	-	4,440,853		4,440,853
買入選擇權	2,738	-	24,667	41,042	432,626	-	-	501,073		501,073
商品選擇權合約	3,028	988	-	-	-	-	-	4,016		4,016
換匯換利合約	488,566	-	-	-	-	-	-	488,566		488,566
貼現及放款—總額	10,438,288	19,777,035	3,645,390	4,553,468	25,063,100	2,153,159	-	65,630,440		65,630,440
備供出售金融資產										
政府債券	-	-	-	387,096	16,399,815	-	-	16,786,911		16,786,911
受益證券	4,478	-	-	-	3,734,045	2,506,592	-	6,245,115		6,245,115
金融債券	-	-	-	-	-	253,037	-	253,037		253,037
公司債	-	-	300,971	-	2,808,997	-	-	3,109,968		3,109,968
避險之衍生性金融商品										
資產	4,433	11,374	-	-	-	-	-	15,807		15,807
無活絡市場之債務商品										
投資	-	-	-	-	999,992	-	-	999,992		999,992
資產合計	31,697,086	32,172,628	12,749,984	4,981,606	51,748,442	4,912,788	-	138,262,534		138,262,534
負 債										
央行及銀行同業存款	4,702,740	-	-	-	-	-	-	4,702,740		4,702,740
附買回票券及債券負債	8,858,335	29,552	-	-	-	-	-	8,887,887		8,887,887
公平價值變動列入損益之金融負債										
指定以公平價值變動列入損益之金融負債										
利率交換合約	1,201,178	2,625,072	438,504	-	-	4,138,742	-	4,138,742		4,138,742
信用違約交換合約	52,016	2,220,901	-	-	-	-	-	2,272,917		2,272,917
換匯換利合約	648,730	-	-	-	-	-	-	648,730		648,730
賣出選擇權	7,611	5,097	5,229	33,438	278,288	-	-	329,663		329,663
商品選擇權合約	3,028	988	-	-	-	-	-	4,016		4,016
存款及匯款	15,937,237	14,496,120	322,733	280,500	33,631	-	-	31,070,221		31,070,221
應付金融債券	4,000,000	1,600,000	-	-	21,000,000	2,180,769	-	28,780,769		28,780,769
長期借款	2,939	-	2,220	1,197	23,500	-	-	29,856		29,856
其他金融負債—組合式										
商品	-	-	-	-	17,014,060	-	-	17,014,060		17,014,060
負債合計	35,413,814	20,977,730	768,686	315,135	42,488,221	2,180,769	-	102,144,355		102,144,355
淨流動缺口	<u>(\$ 3,716,728)</u>	<u>\$ 11,194,898</u>	<u>\$ 11,981,298</u>	<u>\$ 4,666,471</u>	<u>\$ 9,260,221</u>	<u>\$ 2,732,019</u>	-	<u>\$ 36,118,179</u>		<u>\$ 36,118,179</u>

(2) 有效利率

本銀行於九十九及九十八年底，所持有或發行之金融商品按各主要幣別區分之平均有效利率如下：

單位：%

	九 十		九 年		十 二 月		三 十		一 日			
	台 幣	美 元	日 幣	歐 元	澳 幣	加 幣	英 鎊	港 幣	新 幣	瑞 朗	泰 銖	菲 幣
資 產												
拆放銀行同業	0.40	0.38	0.20	-	-	-	0.45	-	-	-	-	-
存放央行	0.71	-	-	-	-	-	-	-	-	-	-	-
附買回票券及債券投資												
政府債券	0.40	-	-	-	-	-	-	-	-	-	-	-
備供出售金融資產												
政府債券	1.63	3.88	-	-	-	2.50	-	-	-	-	-	-
受益證券	1.77	5.74	-	-	-	-	-	-	-	-	-	-
公司債	1.56	-	-	-	-	-	-	-	-	-	-	-
貼現及放款	1.88	1.62	0.90	3.80	7.09	-	-	-	-	-	-	-
避險之衍生性金融資產	1.76	-	-	-	-	-	-	-	-	-	-	-
負 債												
銀行同業存款	-	0.35	-	-	-	-	-	-	-	-	-	-
存款及匯款	0.56	0.47	0.02	0.26	4.63	0.10	0.35	0.01	0.01	0.01	0.25	0.01
應付金融債券	2.32	-	-	-	-	-	-	-	-	-	-	-
指定以公平價值變動列入損益之金融債券												
附買回票券及債券負債	0.39	0.37	-	-	-	1.40	-	-	-	-	-	-
中華郵政轉存款	1.27	-	-	-	-	-	-	-	-	-	-	-

單位：%

	九 十 八 年 十 二 月 三 十 一 日									
	台幣	美元	日幣	歐元	澳幣	加幣	英鎊	港幣	新幣	泰銖
資 產										
拆放銀行同業	0.15	0.26	-	-	-	-	-	-	-	-
存放央行	0.60	-	-	-	-	-	-	-	-	-
備供出售金融資產										
政府債券	1.88	-	-	-	5.75	-	-	-	-	-
受益證券	1.74	6.19	-	-	-	-	-	-	-	-
公司債	1.64	-	-	-	-	-	-	-	-	-
貼現及放款	1.67	1.98	1.98	-	-	-	-	-	-	-
避險之衍生性金融商品資產	1.76	-	-	-	-	-	-	-	-	-
負 債										
銀行同業存款	-	0.28	-	-	-	-	-	-	-	-
存款及匯款	0.49	0.21	0.06	0.30	3.65	0.10	0.29	0.01	0.01	0.10
應付金融債券	2.39	-	-	-	-	-	-	-	-	-
指定以公平價值變動列入損益之金融債券										
附買回票券及債券負債	2.01	-	-	-	-	-	-	-	-	-
中華郵政轉存款	0.14	-	-	-	-	-	-	-	-	-
其他	1.21	-	-	-	-	-	-	-	-	-

(九) 現金流量避險

本銀行所持有之浮動利率資產及所承擔之浮動利率債務，可能因市場利率變動而使該資產及負債之未來現金流量產生波動，並導致風險，本銀行評估該風險可能重大，故另簽訂利率交換合約，以進行避險。

被 避 險 項 目	指 定 之 避 險 工 具 之 金 融 商 品	指 定 之 避 險 工 具				現 金 流 量 預 期 產 生 期 間	相 關 利 益 損 失 預 期 於 損 益 表 認 列 期 間
		九 十 九 年 十 二 月 三 十 一 日 名 目 本 金	九 十 九 年 十 二 月 三 十 一 日 公 平 價 值	九 十 八 年 十 二 月 三 十 一 日 名 目 本 金	九 十 八 年 十 二 月 三 十 一 日 公 平 價 值		
浮動利率							
一應付金融債券	利率交換合約	\$ 3,500,000	\$ 109,764	\$ 3,500,000	\$ 15,653	九十三年至一〇三年	九十三年至一〇三年
一應付金融債券	利率交換合約	-	-	500,000	154	九十三年至九十九年	九十三年至九十九年
		<u>\$ 3,500,000</u>	<u>\$ 109,764</u>	<u>\$ 4,000,000</u>	<u>\$ 15,807</u>		

	九 十 九 年 十二月三十一日	九 十 八 年 十二月三十一日
股東權益當年度調整之金額	\$155,047	\$216,584
由股東權益轉列當年度利益之金額	(61,090)	(33,391)

(十) 重分類資訊

九十七年第三季因國際經濟情勢動盪，全球金融市場因信心危機造成金融商品價值崩跌，本銀行之子公司因不擬於短期內出售部分交易目的之金融資產，依財務會計準則公報三十四號「金融商品之會計處理準則」新修訂條文，將該公平價值變動列入損益之金融資產重分類至備供出售金融資產，重分類日之公平價值如下：

	<u>重 分 類 前</u>	<u>重 分 類 後</u>
公平價值變動列入損益之金		
融資產—交易目的	\$704,152	\$ -
備供出售金融資產	<u>-</u>	<u>704,152</u>
	<u>\$704,152</u>	<u>\$704,152</u>

本銀行之子公司九十九及九十八年底經重分類且尚未除列之金融資產之帳面金額及公平價值如下：

	<u>九十九年十二月三十一日</u>		<u>九十八年十二月三十一日</u>	
	<u>帳面金額</u>	<u>公平價值</u>	<u>帳面金額</u>	<u>公平價值</u>
備供出售金融資產	\$ 186,180	\$ 186,180	\$ 681,389	\$ 681,389

截至九十九及九十八年底止經重分類且尚未除列之金融資產於九十九及九十八年度分別認列為損益之資訊，以及假設金融資產未重分類而須認列損益之擬制性資訊如下：

	<u>九 十 九 年 度</u>		<u>九 十 八 年 度</u>	
	<u>認列損益金額</u>	<u>依原類別 衡量而須 認列之擬制 性損失</u>	<u>認列損益金額</u>	<u>依原類別 衡量而須 認列之擬制 性利益</u>
備供出售金融資產	\$ -	(\$ 132,434)	\$ -	\$ 416,672

三二、風險控制及避險策略

本銀行訂有書面化之風險管理政策，將業務管理與風險管理相結合，塑造重視風險管理之經營策略與組織文化，並將風險管理質化、量化後之成果，作為訂定經營策略之依據。董事會並已通過書面化之風險管理政策及針對特定風險制訂之書面化規章（例如市場風險、信用風險、作業風險及流動風險等相關準則）。

本銀行設有風險管理委員會，負責督導建立風險管理制度架構、檢視風險控管報告與處理風險管理相關議題，並監督整體風險管理之執行。另設有風險管理處，負責本行風險管理制度之規劃與管理，並提供高階管理階層及董事會所需之整體風險管理資訊。

三三、孳息資產與付息負債之平均值及當期平均利率

請參閱附註三十一。

三四、資本適足性

單位：新台幣仟元

分析項目		年 度		
		九 十 九 年 十二月三十一日	九 十 八 年 十二月三十一日	
自 有 資 本	第一類資本	\$ 44,260,633	\$ 39,539,722	
	第二類資本	-	-	
	第三類資本	-	-	
	自有資本	44,260,633	39,539,722	
加 權 風 險 性 資 產 額	信用風險	標準法	94,354,041	83,838,217
		內部評等法	不適用	不適用
		資產證券化	2,394,537	2,493,291
	作業風險	基本指標法	9,444,288	10,358,725
		標準法／選擇性標準法	不適用	不適用
		進階衡量法	不適用	不適用
	市場風險	標準法	36,522,463	22,913,985
		內部模型法	不適用	不適用
	加權風險性資產總額		142,715,329	119,604,218
	資本適足率		31.01%	33.06%
第一類資本占風險性資產之比率		31.01%	33.06%	
第二類資本占風險性資產之比率		-	-	
第三類資本占風險性資產之比率		-	-	
普通股股本占總資產比率		27.81%	31.99%	
槓桿比率		24.51%	24.88%	

註一：本表自有資本與加權風險性資產額係依「銀行資本適足性管理辦法」及「銀行自有資本與風險性資產之計算方法說明及表格」之規定填列。

註二：年度報表應填列本期及上期資本適足率，半年度財務報表除揭露本期及上期外，應增加揭露前一年年底之資本適足率。

註三：本表應列示如下之計算公式：

1. 自有資本 = 第一類資本 + 第二類資本 + 第三類資本。
2. 加權風險性資產總額 = 信用風險加權風險性資產 + (作業風險 + 市場風險) 之資本計提 × 12.5。
3. 資本適足率 = 自有資本 / 加權風險性資產總額。
4. 第一類資本占風險性資產之比率 = 第一類資本 / 加權風險性資產總額。

5. 第二類資本占風險性資產之比率 = 第二類資本 / 加權風險性資產總額。
6. 第三類資本占風險性資產之比率 = 第三類資本 / 加權風險性資產總額。
7. 普通股股本占總資產比率 = 普通股股本 / 總資產。
8. 槓桿比率 = 第一類資本 / 調整後平均資產 (平均資產扣除第一類資本減項「商譽」、「出售不良債權未攤銷損失」及依「銀行自有資本與風險性資產計算方法說明及表格」所規定應自第一類資本扣除之金額)。

三五、放款品質、授信風險集中情形、利率敏感性資訊、獲利能力及到期日期限結構分析之相關資訊

以下各項風險資訊及揭露僅含中華開發工業銀行。

(一) 資產品質

逾期放款及逾期帳款請參閱附表六。

(二) 信用風險集中情形

九十九年十二月三十一日

單位：新台幣仟元，%

排 名 (註一)	集團企業名稱 (所屬行業別) (註二)	授 信 總 餘 額 (註 三)	占本年度淨值 比例 (%)
1	台塑集團 (011820 石油化工原料製造業)	\$ 10,665,367	8.13
2	鴻海集團 (012641 液晶面板及其組件製造業)	8,861,650	6.76
3	富邦集團 (016022 有線及其他付費節目播送業)	5,860,000	4.47
4	佳世達集團 (012641 液晶面板及其組件製造業)	2,382,930	1.82
5	華新集團 (012611 積體電路製造業)	1,989,261	1.52
6	中鋼集團 (014920 大眾捷運系統運輸業)	1,678,781	1.28

(接次頁)

(承前頁)

排 名 (註一)	集團企業名稱(所屬行業別)(註二)	授 信 總 餘 額 (註 三)	占本年度淨值 比例(%)
7	大同集團 (012730 視聽電子產品製造業)	\$ 1,629,156	1.24
8	力晶集團 (012611 積體電路製造業)	1,368,026	1.04
9	威京集團 (014290 其他土木工程業)	1,277,958	0.97
10	日月光集團 (012613 半導體封裝及測試業)	1,174,561	0.90

九十八年十二月三十一日

單位：新台幣仟元，%

排 名 (註一)	集團企業名稱(所屬行業別)(註二)	授 信 總 餘 額 (註 三)	占本年度淨值 比例(%)
1	台塑集團 (012201 塑膠皮、板、管材製造業)	\$ 8,338,160	6.20
2	奇美集團 (012641 液晶面版及其組件製造業)	6,070,160	4.51
3	大同集團 (012730 視聽電子產品製造業)	3,656,232	2.72
4	佳世達集團 (012641 液晶面版及其組件製造業)	2,669,987	1.98
5	中鋼集團 (014920 大眾捷運系統運輸業)	2,075,164	1.54
6	華新集團 (012611 積體電路製造業)	1,988,678	1.48
7	鴻海集團 (012641 液晶面版及其組件製造業)	1,923,345	1.43
8	長榮集團 (015101 民用航空運輸業)	1,749,490	1.30
9	力晶集團 (012611 積體電路製造業)	1,713,816	1.27
10	義聯集團 (012413 鋼鐵軋延及擠型業)	1,622,045	1.21

註一：依對授信戶之授信總餘額排序，請列出非屬政府或國營事業之前十大企業授信戶名稱，若該授信戶係屬集團企業者，應將該集團企業之授信金額予以歸戶後加總列示，並以「代號」

加「行業別」之方式揭露，若為集團企業，應揭露對該集團企業暴險最大者之行業類別，行業別應依主計處之行業標準分類填列至「細類」之行業名稱。

註二：集團企業係指符合「臺灣證券交易所股份有限公司有價證券上市審查準則補充規定」第六條之定義者。

註三：授信總餘額係指各項放款（包括進口押匯、出口押匯、貼現、透支、短放、短擔、應收證券融資、中放、中擔、長放、長擔、催收款項）、買入匯款、無追索權之應收帳款承購、應收承兌票款及保證款項餘額合計數。

(三) 利率敏感性資訊：請參閱附註三十一。

(四) 獲利能力

單位：%

項	目	九十九年十二月三十一日	九十八年十二月三十一日
資產報酬率	稅前	2.98	2.11
	稅後	2.89	2.40
淨值報酬率	稅前	5.85	4.10
	稅後	5.68	4.67
純	益率	81.89	95.24

註一：(1) 資產報酬率 = 稅前（後）損益 ÷ 平均資產

(2) 淨值報酬率 = 稅前（後）損益 ÷ 平均淨值

(3) 純益率 = 稅後損益 ÷ 淨收益

(4) 稅前（後）損益係指當年一月累計至該季損益金額

(五) 資產及負債之到期分析

新臺幣到期日期限結構分析表

九十九年十二月三十一日

單位：新臺幣仟元

	合計	距到期日期					金額
		1至30天	31天至90天	91天至180天	181天至1年	超過1年	
主要到期資金流入	\$ 372,072,418	\$ 84,353,887	\$ 35,298,145	\$ 36,933,792	\$ 58,565,452	\$ 156,921,142	
主要到期資金流出	380,677,132	75,207,726	40,965,498	27,045,230	30,043,648	207,415,030	
期距缺口	(8,604,714)	9,146,161	(5,667,353)	9,888,562	28,521,804	(50,493,888)	

九十八年十二月三十一日

單位：新臺幣仟元

	合 計	距 到 期 日 剩 餘 期 間 金 額				
		1 至 30 天	31 天至 90 天	91 天至 180 天	181 天至 1 年	超過 1 年
主要到期資金流入	\$ 269,179,888	\$ 50,427,833	\$ 32,727,927	\$ 13,035,551	\$ 19,850,394	\$ 153,138,183
主要到期資金流出	277,692,782	42,175,458	18,537,917	7,533,362	8,719,707	200,726,338
期距缺口	(8,512,894)	8,252,375	14,190,010	5,502,189	11,130,687	(47,588,155)

註：本表僅含總行及國內分支機構新臺幣部分（不含外幣）之金額。

美金到期日期限結構分析表

九十九年十二月三十一日

單位：美金仟元

	合 計	距 到 期 日 剩 餘 期 間 金 額				
		1 至 30 天	31 天至 90 天	91 天至 180 天	181 天至 1 年	超過 1 年
主要到期資金流入	\$ 5,652,827	\$ 2,327,163	\$ 1,027,956	\$ 719,298	\$ 839,096	\$ 739,314
主要到期資金流出	5,555,435	2,491,535	1,118,920	677,165	785,691	482,124
期距缺口	97,392	(164,372)	(90,964)	42,133	53,405	257,190

九十八年十二月三十一日

單位：美金仟元

	合 計	距 到 期 日 剩 餘 期 間 金 額				
		1 至 30 天	31 天至 90 天	91 天至 180 天	181 天至 1 年	超過 1 年
主要到期資金流入	\$ 2,423,216	\$ 809,257	\$ 402,914	\$ 114,984	\$ 140,157	\$ 955,904
主要到期資金流出	2,121,435	871,775	585,371	75,578	137,465	451,246
期距缺口	301,781	(62,518)	(182,457)	39,406	2,692	504,658

註：本表係填報總行、國內分支機構及國際金融業務分行合計美金之金額。

三六、依信託業法規定辦理信託業務之內容及金額

(一) 信託帳資產負債表、損益表及財產目錄

信託帳資產負債表

單位：新台幣仟元

	九十九年 十二月三十一日	九十八年 十二月三十一日		九十九年 十二月三十一日	九十八年 十二月三十一日
信 託 資 產			信 託 負 債		
銀行存款	\$ 20,960	\$ 95,725	應付款項	\$ 11,225	\$ 20,341
不動產淨額	867,304	1,783,240	其他負債		
以成本衡量之金融資產	2,272	2,272	受益權	167,500	320,900
其他資產	398,384	1,296,740	其他	15,990	15,908
				183,490	336,808
			信託資本	1,711,888	3,507,749

(接次頁)

(承前頁)

信託資產	九十九年十二月三十一日	九十八年十二月三十一日	信託負債	九十九年十二月三十一日	九十八年十二月三十一日
			各項準備與累積		
			累積盈虧	(\$ 114,317)	(\$ 215,060)
			收益分配	(527,105)	(489,540)
			本年度淨利	<u>23,739</u>	<u>17,679</u>
			公積及盈餘總額	(617,683)	(686,921)
信託資產總額	<u>\$ 1,288,920</u>	<u>\$ 3,177,977</u>	信託負債總額	<u>\$ 1,288,920</u>	<u>\$ 3,177,977</u>

信託帳損益表

單位：新台幣仟元

投資項目	九十九年度	九十八年度
信託收益		
租金收入	\$ 48,800	\$ 49,557
利息收入	<u>63</u>	<u>265</u>
收入合計	<u>48,863</u>	<u>49,822</u>
信託費用		
折舊費用	8,114	8,114
租金支出	4,983	1,400
稅捐支出	3,773	7,015
大樓管理費	3,185	2,886
信託管理費	2,975	8,953
利息費用	127	1,879
其他費用	<u>1,967</u>	<u>1,896</u>
費用合計	<u>25,124</u>	<u>32,143</u>
稅前淨利	<u>\$ 23,739</u>	<u>\$ 17,679</u>

上列損益表係本銀行信託部受託資產之損益情形，並未包含於本銀行損益之中。

信託財產目錄

單位：新台幣仟元

投資項目	九十九年十二月三十一日	九十八年十二月三十一日
銀行存款	\$ 20,960	\$ 95,725
不動產淨額	867,304	1,783,240
以成本衡量之金融資產	2,272	2,272
代付款項	378,440	1,279,536
其他資產	<u>19,944</u>	<u>17,204</u>
合計	<u>\$ 1,288,920</u>	<u>\$ 3,177,977</u>

(二) 依信託業法規定辦理信託業務之內容請參閱附註一。

三七、與金融控股公司及其他子公司間進行業務或交易行為、共同業務或交易行為、共同業務推廣行為、資訊交互運用或共同營業設備或場所，其收入、成本、費用及損益之分攤方式

除各公司間之業務或交易行為請參閱附註二十八者外，尚無此情形。

三八、其他

本銀行及子公司具重大影響之外幣金融資產及負債資訊如下：

單位：各外幣／新台幣仟元

	九 十 九 年 十 二 月 三 十 一 日			九 十 八 年 十 二 月 三 十 一 日						
	外	幣 匯 率	新 台 幣	外	幣 匯 率	新 台 幣				
<u>金 融 資 產</u>										
<u>貨幣性項目</u>										
美 元	\$	1,102,674	29.152	\$	32,146,550	\$	629,424	32.030	\$	20,160,462
日 幣		2,995,404	0.358		1,072,972		4,158,178	0.347		1,442,885
歐 元		18,948	38.889		736,859		23,090	46.117		1,064,831
澳 幣		15,429	29.672		457,822		5,082	28.784		146,292
新 幣		13,635	22.722		309,793		3,234	22.844		73,880
韓 圓		9,979,317	0.026		259,750		13,229,212	0.028		375,732
港 幣		44,109	3.750		165,808		78,309	4.130		323,449
菲 幣		245,008	0.668		163,726		249,736	0.693		173,139
英 磅		2,432	45.143		109,787		1,300	51.674		67,182
<u>非貨幣性項目</u>										
美 元		45,375	29.152		1,322,769		95,144	32.030		3,047,448
加 幣		30,416	29.180		887,478		-	-		-
港 幣		206,379	3.750		773,926		180,271	4.130		744,567
韓 圓		21,483,000	0.026		558,922		-	-		-
新 幣		8,540	22.722		194,044		11,912	22.844		272,110
日 幣		437,580	0.358		156,731		379,808	0.347		131,794
澳 幣		-	-		-		58,100	28.784		1,672,362
泰 銖		-	-		-		253,103	0.961		243,195
<u>採權益法之長期股權投資</u>										
美 元		3,076	29.152		89,665		15,084	32.030		483,149
<u>金 融 負 債</u>										
<u>貨幣性項目</u>										
美 元		867,953	29.152		25,302,530		445,178	32.030		14,259,134
加 幣		29,394	29.180		857,711		-	-		-
日 幣		1,811,833	0.358		649,041		1,631,945	0.347		566,285
歐 元		5,979	38.889		232,500		11,001	46.117		507,326
韓 圓		5,572,470	0.026		145,268		569,526	0.028		15,661
澳 幣		3,824	29.672		113,437		1,486	28.784		42,773
菲 幣		8,397	0.668		5,610		150,834	0.693		104,572

三九、附註揭露事項

(一) 及(二)重大交易事項相關資訊及轉投資事業相關資訊

1. 資金貸與他人：本銀行不適用，轉投資事業無此情形。
2. 為他人背書保證：本銀行不適用，轉投資事業之資訊請參閱附表一。

3. 年底持有有價證券情形：本銀行不適用，轉投資事業之資訊請參閱附表二。
4. 累積買進或賣出同一轉投資事業股票之金額達新台幣三億元或實收資本額百分之十以上者（轉投資事業為累積買進或賣出同一有價證券之金額達新台幣三億元或實收資本額百分之十以上者）：請參閱附表三。
5. 取得不動產之金額達新台幣三億元或實收資本額百分之十以上者：本銀行無此情形，轉投資事業請參閱附表四。
6. 處分不動產之金額達新台幣三億元或實收資本額百分之十以上者：本銀行及轉投資事業無此情形。
7. 與關係人交易之手續費折讓合計達新台幣五百萬元以上者：無。
8. 應收關係人款項達新台幣三億元或實收資本額百分之十以上者：請參閱附註七及附表五。
9. 出售不良債權交易資訊：請參閱附表七。
10. 金融資產證券化：無。
11. 其他足以影響財務報表使用者決策之重大交易事項：無。
12. 轉投資事業相關資訊及合計持股情形：請參閱附表十。
13. 從事衍生性商品交易：請參閱附註六及三十一。

(三) 大陸投資資訊：請參閱附表十一。

(四) 母公司與子公司各子公司間之業務關係及重要交易往來情形及金額，請參閱附表十二。

四十、部門別資訊

本銀行及子公司主係以經營工業銀行設立及管理辦法第四條規定之業務為主，截至九十九及九十八年底止，本銀行之部門收入、部門損益及部門可辨認資產，皆佔本銀行及子公司所有產業部門各該項合計數之 90% 以上，且本銀行並無國外營運部門或占本銀行收入達 10% 以上之客戶，故無需揭露地區別或客戶別之財務資訊。

中華開發工業銀行股份有限公司及其轉投資公司

為他人背書保證

民國九十九年度

附表一

單位：除另予註明者外，
係新台幣仟元

編號	背書保證者 公司名稱	被背書保證對象 公司名稱	關係	對單一企業 背書保證之限額 (註一)	本期最高背書 保證餘額 (註三)	期末背書保證餘額 (註三)	以財產擔保之 背書保證金額	累計背書保證金額 佔最近期財務報表 淨值之比率	背書保證最高限額 (註二)
1	華開租賃股份有限公 司	CDC FINANCE & LEASING (BVI) CORP.	直接持有普通股股 權超過百分之五 十之子公司	\$ 64,235	\$ 25,780	\$ 11,544	\$ -	1.80%	\$ 1,284,704

註一：對單一企業背書保證金額不得超過本公司淨值之百分之十，惟本公司直接及間接持有表決權股份達百分之百之子公司不在此限。

註二：對外背書保證總金額不得超過本公司淨值之二倍。

註三：係指本期實際動支金額。

註四：期末向銀行簽具背書保證契約或票據之額度為 259,453 仟元。

中華開發工業銀行股份有限公司及其轉投資公司

期末持有有價證券情形

民國九十九年十二月三十一日

附表二

單位：除另予註明者外，
係新台幣仟元

持有之公司	有價證券種類及名稱	與有價證券發行人之關係	帳列科目	期				備註
				股數/面額/單位	帳面金額(註二)	持股比率%	市價或淨值(註三)	
中亞創業投資股份有限公司	股票							
	Blessed Zenith Co., Ltd. — preferred stock	無	公平價值變動列入損益之金融資產	928,571	\$ 46,807	4.00	\$ 46,807	(註六)
	正文科技股份有限公司	本公司為該公司董事	備供出售金融資產	2,338,247	103,351	0.82	103,351	
	智寶電子股份有限公司	無	備供出售金融資產	590,096	5,081	0.31	5,081	
	東捷科技股份有限公司	無	備供出售金融資產	858,423	17,168	0.65	17,168	
	正新橡膠工業股份有限公司	無	備供出售金融資產	580,000	37,700	0.03	37,700	
	億光電子股份有限公司	本公司為該公司董事	備供出售金融資產	1,514,058	127,786	0.36	127,786	
	亞帝歐光電股份有限公司	無	備供出售金融資產	523,147	7,324	0.68	7,324	
	兆利科技工業股份有限公司	無	備供出售金融資產	90,846	2,971	0.18	2,971	
	華碩電腦股份有限公司	無	備供出售金融資產	78,000	21,606	0.01	21,606	
	兆赫電子股份有限公司	無	備供出售金融資產	305,835	17,555	0.10	17,555	
	合晶科技股份有限公司	無	備供出售金融資產	140,348	5,895	0.05	5,895	
	台塑石化股份有限公司	無	備供出售金融資產	233,000	23,044	-	23,044	
	矽創電子股份有限公司	無	備供出售金融資產	218,466	14,047	0.19	14,047	
	廣達電腦股份有限公司	無	備供出售金融資產	680,000	41,616	0.02	41,616	
	中華網龍股份有限公司	無	備供出售金融資產	38,000	9,614	0.04	9,614	
	矽品精密工業股份有限公司	無	備供出售金融資產	300,000	10,500	0.01	10,500	
	弘捷電路股份有限公司	無	備供出售金融資產	100,000	2,086	0.18	2,086	
	奇美電子股份有限公司	無	備供出售金融資產	1,497,560	60,352	0.02	60,352	
	亞洲聚合股份有限公司	無	備供出售金融資產	485,000	22,892	0.15	22,892	
	晶元光電股份有限公司	無	備供出售金融資產	150,000	15,975	0.02	15,975	
輔祥實業股份有限公司	無	備供出售金融資產	1,313,312	38,808	0.24	38,808		
長榮航空股份有限公司	無	備供出售金融資產	572,000	21,050	0.02	21,050		
中華票券金融股份有限公司	無	備供出售金融資產	2,100,000	22,050	0.16	22,050		
力成科技股份有限公司	無	備供出售金融資產	150,000	14,550	0.02	14,550		
順達科技股份有限公司	無	備供出售金融資產	120,000	11,400	0.09	11,400		
裕融企業股份有限公司	無	備供出售金融資產	160,000	9,584	0.07	9,584		
遠東新世紀股份有限公司	無	備供出售金融資產	100,000	4,940	-	4,940		

(接次頁)

(承前頁)

持有之公司	有價證券種類及名稱	與有價證券發行人之關係	帳列科目	期				備註
				股數/面額/單位	帳面金額(註二)	持股比例%	市價或淨值(註三)	
中亞創業投資股份有限公司	股票							
	Pacifictech Microelectronics Co., Ltd. – preferred stock A-1	無	以成本衡量之金融資產	3,597,122	\$ 19,098	50.00	\$ 53,285	(註六)
	億力光電股份有限公司	本公司為該公司董事	以成本衡量之金融資產	2,129,367	26,930	2.46	28,032	
	Capital Excel Investment Limited	無	以成本衡量之金融資產	1,000	39,217	10.00	35,110	
	亞太電信股份有限公司	無	以成本衡量之金融資產	2,500,000	5,000	0.08	16,220	
	理義科技股份有限公司	無	以成本衡量之金融資產	554,472	13,461	6.89	1,454	
	佰龍機械廠股份有限公司	無	以成本衡量之金融資產	750,000	16,500	1.74	6,774	
	永洋科技股份有限公司	無	以成本衡量之金融資產	152,493	1,830	0.29	870	
	毅金工業股份有限公司	無	以成本衡量之金融資產	162,790	2,129	0.51	4,737	
	佳勝科技股份有限公司	無	以成本衡量之金融資產	412,250	13,823	0.82	1,692	
	欣寶電子股份有限公司	無	以成本衡量之金融資產	754,500	18,354	0.45	9,011	
	碩琦科技股份有限公司	本公司為該公司董事	以成本衡量之金融資產	500,000	5,000	2.50	962	
	碩頓科技股份有限公司	本公司為該公司董事	以成本衡量之金融資產	630,518	8,996	1.87	3,600	
	大朋電子工業股份有限公司	無	以成本衡量之金融資產	640,000	17,500	1.83	5,536	
普羅通信股份有限公司	無	以成本衡量之金融資產	1,057,767	15,866	4.07	2,850		
正基科技股份有限公司	本公司為該公司董事	以成本衡量之金融資產	463,170	10,000	0.84	3,741		
中歐創業投資股份有限公司	股票							
	弘捷電路股份有限公司	無	備供出售金融資產	100,000	2,885	0.18	2,885	
	正文科技股份有限公司	無	備供出售金融資產	81,933	3,621	0.03	3,621	
	凱普松國際電子有限公司	無	備供出售金融資產	540,193	670	0.06	670	
	友達光電股份有限公司	無	備供出售金融資產	925,731	28,050	0.01	28,050	
	亞帝歐光電股份有限公司	無	備供出售金融資產	289,147	4,048	0.38	4,048	
	兆利科技工業股份有限公司	無	備供出售金融資產	276,230	9,033	0.55	9,033	
	輔祥實業股份有限公司	無	備供出售金融資產	1,253,192	37,032	0.23	37,032	
	光環科技股份有限公司	無	以成本衡量之金融資產	1,283,700	26,316	1.75	35,944	
	公信電子股份有限公司	無	以成本衡量之金融資產	262,431	523	0.29	2,321	
	佰龍機械廠股份有限公司	無	以成本衡量之金融資產	750,000	6,730	1.74	6,774	
	大朋電子工業股份有限公司	無	以成本衡量之金融資產	640,000	5,389	1.83	5,536	
	Derbysoft Holdings Limited – preferred stock A	無	以成本衡量之金融資產	2,000,000	3,936	2.89	-	(註六)

(接次頁)

(承前頁)

持有之公司	有價證券種類及名稱	與有價證券發行人之關係	帳列科目	期				備註
				股數/面額/單位	帳面金額(註二)	持股比例%	市價或淨值(註三)	
中瑞創業投資股份有限公司	股票 Blessed Zenith Co., Ltd. — preferred stock	無	公平價值變動列入損益之金融資產	464,286	\$ 23,403	2.00	\$ 23,403	(註六)
	新鉅科技股份有限公司	本公司為該公司董事	備供出售金融資產	1,183,359	192,296	1.40	19,296	
	弘捷電路股份有限公司	無	備供出售金融資產	100,000	2,086	0.18	2,086	
	瑞傳科技股份有限公司	無	備供出售金融資產	167,207	5,142	0.15	5,142	
	精英電腦股份有限公司	無	備供出售金融資產	1,228,423	13,881	0.10	13,881	
	日月光半導體股份有限公司	無	備供出售金融資產	10,989	371	-	371	
	亞帝歐光電股份有限公司	本公司為該公司董事	備供出售金融資產	977,147	13,680	1.27	13,680	
	聯華電子股份有限公司	無	備供出售金融資產	1,228,750	20,029	0.01	20,029	
	兆赫電子股份有限公司	無	備供出售金融資產	495,948	28,467	0.16	28,467	
	合晶科技股份有限公司	無	備供出售金融資產	224,558	9,431	0.08	9,431	
	東捷科技股份有限公司	無	備供出售金融資產	296,525	5,930	0.22	5,930	
	矽創電子股份有限公司	無	備供出售金融資產	294,929	18,964	0.25	18,964	
	廣達電腦股份有限公司	無	備供出售金融資產	135,000	8,262	-	8,262	
	中華網龍股份有限公司	無	備供出售金融資產	25,000	6,325	0.03	6,325	
	台塑石化股份有限公司	無	備供出售金融資產	450,000	44,505	-	44,505	
	群益證券股份有限公司	無	備供出售金融資產	5,608,810	87,778	0.24	87,778	
	輔祥實業股份有限公司	無	備供出售金融資產	976,913	28,868	0.18	28,868	
	川湖科技股份有限公司	無	備供出售金融資產	60,000	8,850	0.07	8,850	
	台龍電子股份有限公司	無	備供出售金融資產	114,000	2,440	0.08	2,440	
	遠東新世紀股份有限公司	無	備供出售金融資產	710,000	35,074	0.01	35,074	
	聯鈞光電股份有限公司	無	備供出售金融資產	80,000	6,000	0.10	6,000	
	曜騰科技股份有限公司	無	以成本衡量之金融資產	153,285	8,697	0.28	5,978	
	Pacifitech Microelectronics Co., Ltd. — preferred stok A-1	本公司為該公司董事	以成本衡量之金融資產	3,597,122	15,043	50.00	53,285	(註六)
	Pacifitech Microelectronics Co., Ltd. — preferred stok A-2	本公司為該公司董事	以成本衡量之金融資產	1,220,981	16,085	12.50	13,321	(註六)
	Capital Excel Investment Limited	無	以成本衡量之金融資產	1,000	39,217	10.00	35,110	
	理義科技股份有限公司	無	以成本衡量之金融資產	481,921	11,486	5.99	1,264	
	毅金工業股份有限公司	無	以成本衡量之金融資產	54,790	716	0.17	1594	
	佳勝科技股份有限公司	無	以成本衡量之金融資產	412,250	13,823	0.82	1,692	
	達虹科技股份有限公司	無	以成本衡量之金融資產	2,612,633	43,765	0.37	56,955	
	佰龍機械廠股份有限公司	無	以成本衡量之金融資產	750,000	16,500	1.74	6,774	

(接次頁)

(承前頁)

持有之公司	有價證券種類及名稱	與有價證券發行人之關係	帳列科目	期末				備註	
				股數/面額/單位	帳面金額(註二)	持股比例%	市價或淨值(註三)		
中瑞創業投資股份有限公司	股票								
	欣寶電子股份有限公司	無	以成本衡量之金融資產	1,509,000	\$ 36,707	0.91	\$ 18,022		
	大朋電子工業股份有限公司	無	以成本衡量之金融資產	1,280,000	35,000	3.66	11,072		
	Derbysoft Holdings Limited – preferred stock A	本公司為該公司董事	以成本衡量之金融資產	28,000,000	91,938	40.48	-	(註六)	
	Derbysoft Holdings Limited – preferred stock B	本公司為該公司董事	以成本衡量之金融資產	4,643,469	15,297	6.17	-	(註六)	
	正基科技股份有限公司	無	以成本衡量之金融資產	463,170	10,000	0.84	3,741		
	北京奧瑞金新美制罐有限公司	無	以成本衡量之金融資產	-	345,099	8.25	183,169		
	開發科技顧問股份有限公司	股票							
		中亞創業投資股份有限公司	本公司與該公司之董事長為同一人	採權益法之股權投資	9,264	48	0.01	115	(註五)
		中歐創業投資股份有限公司	本公司與該公司之董事長為同一人	採權益法之股權投資	851	57	-	7	(註五)
奇美電子股份有限公司		無	備供出售金融資產	771,170	31,078	0.01	31,078		
友達光電股份有限公司		無	備供出售金融資產	925,731	28,050	0.01	28,050		
台灣聚合化學品股份有限公司		無	備供出售金融資產	480,000	14,016	0.06	14,016		
華夏海灣塑膠股份有限公司		無	備供出售金融資產	400,000	5,260	0.09	5,260		
晶元光電股份有限公司		無	備供出售金融資產	160,000	17,040	0.02	17,040		
欣興電子股份有限公司		無	備供出售金融資產	530,000	30,104	0.03	30,104		
順達科技股份有限公司		無	備供出售金融資產	340,000	32,300	0.26	32,300		
凱普松國際電子有限公司		無	備供出售金融資產	312,500	88	0.04	388		
佳世達科技股份有限公司		無	備供出售金融資產	443,880	8,833	0.02	8,833		
華碩電腦股份有限公司		無	備供出售金融資產	158,250	43,835	0.03	43,835		
廣達電腦股份有限公司		無	備供出售金融資產	290,000	17,748	0.01	17,748		
中華網龍股份有限公司		無	備供出售金融資產	30,000	7,590	0.03	7,590		
矽品半導體工業股份有限公司		無	備供出售金融資產	300,000	10,500	0.01	10,500		
全智科技股份有限公司		本公司為該公司監察人	備供出售金融資產	420,000	9,345	0.37	9,345		
弘捷電路股份有限公司		無	備供出售金融資產	100,000	2,086	0.18	2,086		
越峰電子材料股份有限公司		無	備供出售金融資產	310,000	38,285	0.27	38,285		
力成科技股份有限公司	無	備供出售金融資產	177,000	17,169	0.02	17,169			
曜騰科技股份有限公司	無	以成本衡量之金融資產	11,496	652	0.02	448			
China Technology Venture Company Limited	本公司為該公司董事	以成本衡量之金融資產	375	1,488	5.07	1,387			
永洋科技股份有限公司	無	以成本衡量之金融資產	33,721	405	0.06	192			
巨有科技股份有限公司	無	以成本衡量之金融資產	27,274	325	0.08	177			
茂佳精密科技股份有限公司	無	以成本衡量之金融資產	70,000	2,100	0.22	1,240			
基金									
Newbury Ventruers III, L.P.	無	以成本衡量之金融資產	-	9,640	-	8,971			

(接次頁)

(承前頁)

持有之公司	有價證券種類及名稱	與有價證券發行人之關係	帳列科目	期				備註
				股數/面額/單位	帳面金額(註二)	持股比例%	市價或淨值(註三)	
中華開發工銀科技顧問股份有限公司	股票							
	同欣電子工業股份有限公司	本公司為該公司董事	備供出售金融資產	1,000,000	\$ 128,500	0.71	\$ 128,500	
	宏正自動科技股份有限公司	本公司為該公司董事	備供出售金融資產	65,660	3,473	0.05	3,473	
	勝德國際研發股份有限公司	本公司為該公司董事	備供出售金融資產	199,229	7,969	0.18	7,969	
	科風股份有限公司	本公司為該公司董事	備供出售金融資產	54,753	3,159	0.03	3,159	
	創見資訊股份有限公司	本公司為該公司監察人	備供出售金融資產	90,933	7,184	0.02	7,184	
	及成企業股份有限公司	無	備供出售金融資產	2,433,371	38,082	1.12	38,082	
	華容股份有限公司	本公司為該公司監察人	備供出售金融資產	6,271	71	-	71	
	華擎科技股份有限公司	無	備供出售金融資產	54,022	5,915	0.05	5,915	
	復興航空運輸股份有限公司	無	以成本衡量之金融資產	17,663	118	-	335	
	立弘生化科技股份有限公司	無	以成本衡量之金融資產	1,100,000	11,000	1.16	13,527	
	晶量半導體股份有限公司	無	以成本衡量之金融資產	330,950	1,800	0.79	6,038	
	華德光電材料科技股份有限公司	本公司為該公司監察人	以成本衡量之金融資產	354,364	3,544	0.82	4,315	
	全虹企業股份有限公司	無	以成本衡量之金融資產	783,000	7,493	0.58	17,272	
	碩頓科技股份有限公司	無	以成本衡量之金融資產	235,474	4,485	0.70	3,035	
	穩懋半導體股份有限公司	無	以成本衡量之金融資產	2,157,416	23,148	0.36	45,591	
	富海工業股份有限公司	本公司為該公司董事	以成本衡量之金融資產	82,000	812	0.12	644	
	今鼎光電股份有限公司	無	以成本衡量之金融資產	454,602	11,250	1.28	4,260	
	正勛實業股份有限公司	本公司為該公司董事	以成本衡量之金融資產	744,058	12,060	1.78	12,198	
	巨馳國際股份有限公司	無	以成本衡量之金融資產	567,500	10,000	3.29	5,952	
	歐驊股份有限公司	無	以成本衡量之金融資產	280,479	2,569	2.70	2,570	
	輝城電子股份有限公司	無	以成本衡量之金融資產	1,384,958	13,608	2.16	16,872	
	TaiGen Biopharmaceuticals Holdings Limited—preferred stock	無	以成本衡量之金融資產	1,700,000	12,750	1.18	11,894	(註六)
iStor Networks, Inc.—preferred stock	無	以成本衡量之金融資產	871,856	700	1.47	-	(註六)	
中華開發知識經濟創業投資股份有限公司	股票							
	高橋自動化科技股份有限公司	無	公平價值變動列入損益之金融資產	362,578	7,306	-	7,306	
	美時化學製藥股份有限公司	本公司為該公司董事	備供出售金融資產	329,338	16,500	0.76	16,500	
	宏正自動科技股份有限公司	無	備供出售金融資產	2,283,567	120,801	1.91	120,801	
	茂達電子股份有限公司	本公司為該公司董事	備供出售金融資產	5,307,091	174,603	4.08	174,603	
	加百裕工業股份有限公司	無	備供出售金融資產	1,960,616	65,485	1.81	65,485	
	光群雷射科技股份有限公司	本公司為該公司董事	備供出售金融資產	703,148	14,168	0.47	14,168	
台灣典範半導體股份有限公司	無	備供出售金融資產	1,598,385	16,703	0.53	16,703		

(接次頁)

(承前頁)

持有之公司	有價證券種類及名稱	與有價證券發行人之關係	帳列科目	日期				備註
				股數/面額/單位	帳面金額(註二)	持股比率%	市價或淨值(註三)	
中華開發知識經濟創業投資股份有限公司	股票							
	台翰精密科技股份有限公司	無	備供出售金融資產	4,117,158	\$ 72,462	6.21	\$ 72,462	
	統盟電子股份有限公司	無	備供出售金融資產	778,970	15,307	0.43	15,307	
	定穎電子股份有限公司	本公司為該公司董事	備供出售金融資產	2,938,980	57,604	1.12	57,604	
	華碩電腦股份有限公司	無	備供出售金融資產	201,267	55,751	0.03	55,751	
	福懋科技股份有限公司	無	備供出售金融資產	100,000	3,800	0.02	3,800	
	昇陽光電科技股份有限公司	無	備供出售金融資產	1,840,827	133,460	0.93	133,460	
	新日光能源科技股份有限公司	無	備供出售金融資產	818,241	58,259	0.29	58,259	
	均豪精密工業股份有限公司	無	備供出售金融資產	1,559,374	29,550	0.68	29,550	
	建舜電子製造股份有限公司	無	備供出售金融資產	258,790	4,386	0.31	4,386	
	新日興股份有限公司	無	備供出售金融資產	789,462	61,736	0.50	61,736	
	程泰機械股份有限公司	本公司為該公司監察人	備供出售金融資產	2,903,232	111,484	3.07	111,484	
	橋樑金屬股份有限公司	無	備供出售金融資產	400,000	15,280	0.24	15,280	
	華容股份有限公司	無	備供出售金融資產	5,764,563	65,716	2.53	65,716	
	凌耀科技股份有限公司	無	備供出售金融資產	1,743,837	299,940	5.22	299,940	
	維熹科技股份有限公司	無	備供出售金融資產	2,729,477	143,570	2.59	143,570	
	華擎科技股份有限公司	無	備供出售金融資產	424,462	46,479	0.37	46,479	
	華亞科技股份有限公司	無	備供出售金融資產	10,247,568	142,954	0.22	142,954	
	威力盟電子股份有限公司	無	備供出售金融資產	1,247,400	39,667	0.73	39,667	
	鴻碩精密電工股份有限公司	本公司為該公司董事	備供出售金融資產	1,212,750	32,502	2.00	32,502	
	台灣汽電共生股份有限公司	無	備供出售金融資產	578,240	10,582	0.11	10,582	
	倍微科技股份有限公司	無	備供出售金融資產	795,367	19,327	1.06	19,327	
	宏致電子股份有限公司	本公司為該公司董事	備供出售金融資產	3,020,421	176,695	2.44	176,695	
	聚積科技股份有限公司	無	備供出售金融資產	500,000	55,044	1.51	55,044	
	協禧電機股份有限公司	本公司為該公司董事	備供出售金融資產	11,600,000	154,017	5.62	154,017	
	昇陽光電科技股份有限公司-特別股	無	備供出售金融資產	2,959,200	157,961	9.86	157,961	(註六)
	帝聞企業股份有限公司	無	以成本衡量之金融資產	1,612,500	38,273	2.01	29,018	
	盟圖科技股份有限公司	本公司為該公司董事	以成本衡量之金融資產	1,800,000	7,596	2.42	8,578	
	全球一動股份有限公司	無	以成本衡量之金融資產	3,787,230	43,192	2.40	45,447	
	立弘生化科技股份有限公司	無	以成本衡量之金融資產	2,750,000	27,500	2.91	33,816	
	元耀科技股份有限公司	無	以成本衡量之金融資產	500,000	5,250	1.24	4,418	
	展頌股份有限公司	無	以成本衡量之金融資產	766,958	11,504	0.55	13,987	
	東展興業股份有限公司	無	以成本衡量之金融資產	4,500,000	29,970	0.85	48,915	
	程智科技股份有限公司	無	以成本衡量之金融資產	749,271	15,000	2.12	24,575	
	旺能光電股份有限公司	無	以成本衡量之金融資產	2,754,975	145,195	1.10	143,686	
	冠橙科技股份有限公司	無	以成本衡量之金融資產	480,000	3,031	2.74	1,831	
	瀚訊網通股份有限公司	無	以成本衡量之金融資產	750,000	1,388	3.33	1,134	

(接次頁)

(承前頁)

持有之公司	有價證券種類及名稱	與有價證券發行人之關係	帳列科目	期		末		備註
				股數/面額/單位	帳面金額(註二)	持股比例%	市價或淨值(註三)	
中華開發知識經濟創業投資股份有限公司	<u>股票</u>							
	分眾傳媒股份有限公司	無	以成本衡量之金融資產	1,000,000	\$ 4,187	6.67	\$ 9,999	
	科冠能源科技股份有限公司	無	以成本衡量之金融資產	2,000,000	15,234	1.05	35,092	
	隆達電子股份有限公司	本公司為該公司董事	以成本衡量之金融資產	3,074,634	74,400	0.82	165,556	
	光宸科技股份有限公司	無	以成本衡量之金融資產	312,000	20,040	0.63	18,928	
	友昱科技股份有限公司	無	以成本衡量之金融資產	209,869	833	0.74	1,211	
	州巧科技股份有限公司	無	以成本衡量之金融資產	3,725,007	107,176	4.76	121,238	
	威寶電信股份有限公司	無	以成本衡量之金融資產	21,395,997	213,960	1.10	94,341	
	兆晶科技股份有限公司	無	以成本衡量之金融資產	3,400,000	93,668	5.81	221,605	
	新盛力科技股份有限公司	本公司為該公司董事	以成本衡量之金融資產	7,002,053	255,605	10.17	253,769	
	曜鵬科技股份有限公司	本公司為該公司監察人	以成本衡量之金融資產	376,597	49,050	0.69	13,446	
	鉅景科技股份有限公司	本公司為該公司董事	以成本衡量之金融資產	845,713	3,760	1.98	11,084	
	裕邦科技股份有限公司	無	以成本衡量之金融資產	1,050,000	2,067	6.53	444	
	今鼎光電股份有限公司	無	以成本衡量之金融資產	1,818,412	45,000	5.14	17,042	
	劍揚股份有限公司	無	以成本衡量之金融資產	4,500,000	87,500	9.24	56,250	
	洲磊科技股份有限公司	無	以成本衡量之金融資產	284,929	8,100	0.20	2,624	
	歐驊股份有限公司	無	以成本衡量之金融資產	631,079	5,781	6.07	5,782	
	Solar PV Corporation	無	以成本衡量之金融資產	4,000,000	78,216	3.45	104,947	
	Hartec Asia Pte. Ltd.	無	以成本衡量之金融資產	2,800,000	99,603	9.20	95,432	
	<u>選擇權</u>							
	尖點科技股份有限公司	無	公平價值變動列入損益之金融資產	-	31,183	-	31,183	
	<u>可轉換公司債</u>							
	晶電三	無	公平價值變動列入損益之金融資產	200,000	22,640	-	22,640	
尖點科技股份有限公司	無	備供出售金融資產	500,000	45,357	-	45,357		
<u>存託憑證</u>								
Sandmartin International Holdings Limited	無	備供出售金融資產	11,440,000	98,842	1.72	98,842		
大成糖業控股有限公司	無	備供出售金融資產	3,200,000	40,640	0.56	40,640		
CDIB Capital Investment I Limited	<u>股票</u>							
ASEM Capital Co., Ltd.	本公司之子公司	採權益法之股權投資	3,300,000	USD 11,157,137	100.00	USD 11,157,137		
Subicvest Inc.	本公司之子公司	採權益法之股權投資	15,739,600	USD 6,031,682	100.00	USD 6,031,682		
CDIB Asset Management Co., Ltd.	本公司之子公司	採權益法之股權投資	3,000,000	USD 3,093,303	100.00	USD 3,093,303		
Samson Holding Ltd.	無	備供出售金融資產	11,830,000	USD 2,526,152	0.39	USD 2,526,152		
Da Chan Asia Ltd.	無	備供出售金融資產	49,250,000	USD 9,693,136	4.87	USD 9,693,136		

(接次頁)

(承前頁)

持有之公司	有價證券種類及名稱	與有價證券發行人之關係	帳列科目	期				備註
				股數/面額/單位	帳面金額(註二)	持股比例%	市價或淨值(註三)	
CDIB Capital	<u>股票</u>							
Investment I Limited	大成糖業控股有限公司	無	備供出售金融資產	28,000,000	USD 5,150,634	2.44	USD 5,150,634	
	ItemBay Co., Ltd.	無	以成本衡量之金融資產	199,999	USD 7,792,169	20.00	USD 8,032,100	
	K Laser China Group Holding Co., Limited	無	以成本衡量之金融資產	7,222,222	USD 8,335,139	-	USD 8,955,789	
	Skysoft Inc. – preferred stock	本公司為該公司董事	以成本衡量之金融資產	8,000,000	USD 4,000,000	46.43	USD 8,644,800	(註六)
	Great Team Backend Foundry Inc. – preferred stock	無	以成本衡量之金融資產	1,636,800	USD 818,400	1.71	USD 818,400	(註六)
	Touch Media International Holdings – preferred stock -B-1	本公司為該公司董事	以成本衡量之金融資產	6,651,906	USD 7,000,000	60.34	USD 8,153,241	(註六)
	Rock Mobile (Cayman) Co. – preferred stock-C	無	以成本衡量之金融資產	840,336	USD 1,000,000	3.26	USD 360,756	(註六)
	<u>基金</u>							
	Carlyle Asia Partners II, L.P	無	以成本衡量之金融資產	-	USD 16,636,543	-	USD 17,099,665	
	Ripley Cable Holding I, L.P	無	以成本衡量之金融資產	-	USD 15,610,493	-	USD 33,470,225	
	Doughty Hanson & Co V, Limited Partnership2	無	以成本衡量之金融資產	-	USD 12,727,062	-	USD 12,941,461	
	<u>選擇權</u>							
	Great Team Backend Foundry Inc.	無	以成本衡量之金融資產	-	USD 1,179,672	-	USD 1,179,996	
	Dongsheng Chemphy Limited	本公司為該公司董事	以成本衡量之金融資產	-	USD 1,890,359	-	USD 1,890,359	
	<u>可轉換公司債</u>							
	Wilson Group Holding Limited	無	無活絡市場之債務商品投資	-	USD 6,500,000	-	USD 6,885,742	
	Great Team Backend Foundry Inc.	無	無活絡市場之債務商品投資	-	USD 3,820,328	-	USD 3,820,018	
	Dongsheng Chemphy Limited	本公司為該公司董事	無活絡市場之債務商品投資	-	USD 3,109,641	-	USD 3,109,641	
Subicvest Inc.	<u>股票</u>							
	SPEC Protertices, Inc.	無	以成本衡量之金融資產	242,683	PHP 3,255,807	3.44	PHP 2,590,179	
CDIB Global Markets III Limited	<u>股票</u>							
	CDIB North America Venture Management L.L.C.	本公司之子公司	採權益法之股權投資	-	USD 228,359	80.00	USD 228,359	
	American Major Industry Fund, L.L.C.	本公司之子公司	採權益法之股權投資	6,000,000	USD 6,044,849	100.00	USD 6,044,849	
	North America Venture Fund II, L.P.	無	採權益法之股權投資	-	USD 2,004,586	32.78	USD 2,004,586	

(接次頁)

(承前頁)

持有之公司	有價證券種類及名稱	與有價證券發行人之關係	帳列科目	期				備註	
				股數/面額/單位	帳面金額(註二)	持股比例%	市價或淨值(註三)		
CDIB Global Markets III Limited	<u>股票</u>								
	SeQual Technologies, Inc.	無	以成本衡量之金融資產	253,303	USD 10,132	1.93	USD 53,472		
	SeQual Technologies, Inc. – preferred stock – A	無	以成本衡量之金融資產	5,045,073	USD 600,364	11.79	USD 777,446	(註六)	
	SeQal Technologies, Inc. – preferred stock – B	無	以成本衡量之金融資產	197,013	USD 70,925	1.23	USD 29,513	(註六)	
	Sonics, Inc. – preferred stock – B	無	以成本衡量之金融資產	114,359	USD 333,334	14.74	USD 480,148	(註六)	
	<u>基金</u>								
	Terra Firma Capital Partners III, L.P.	無	以成本衡量之金融資產	-	USD 8,013,984	-	USD 4,859,958		
	Crystal Internet Venture Fund II (BVI), L.P.	無	以成本衡量之金融資產	-	USD 378,294	-	USD 643,184		
	GS Capital Partners VI Offshore, L.P.	無	以成本衡量之金融資產	-	USD 11,657,065	-	USD 10,531,628		
	New Mountain Partners III, L.P.	無	以成本衡量之金融資產	-	USD 8,038,888	-	USD 7,207,640		
	Dynafund II, L.P.	無	以成本衡量之金融資產	-	USD 88,479	-	USD 114,829		
	CIVC Partners Fund IV-A, L.P.	無	以成本衡量之金融資產	-	USD 1,454,774	-	USD 1,455,000		
	CDIB North America Venture Management, L.L.C.	<u>基金</u> North America Venture Fund II, L.P.	本公司之子公司	採權益法之股權投資	-	USD 3,765	1.00	USD 3,765	(註五)
	CDIB Global Markets II Limited	<u>股票</u>							
台一國際控股有限公司		無	備供出售金融資產	11,530,000	USD 1,186,550	1.93	USD 1,186,550		
WeMade Entertainment Co., Ltd.		本公司為該公司董事	備供出售金融資產	630,000	USD 19,172,691	8.26	USD 19,172,691		
ARD Holdings, Inc.		本公司為該公司董事	以成本衡量之金融資產	4,744,484	USD 38,410,750	12.26	USD 29,389,802		
<u>基金</u>									
Apax EuroVII-B, L.P.		無	以成本衡量之金融資產	-	USD 13,261,221	-	USD 12,557,105		
GS TDN Investors Offshore, L.P.		無	以成本衡量之金融資產	-	USD 21,000,000	-	USD 21,000,000		
Carlyle Japan International Partners II, L.P.		無	以成本衡量之金融資產	-	USD 3,123,929	-	USD 2,635,387		
AIF Capital Asia III, L.P.	無	以成本衡量之金融資產	-	USD 9,018,588	-	USD 9,797,696			
Oak Hill Capital Partners III, L.P.	無	以成本衡量之金融資產	-	USD 6,163,788	-	USD 5,278,868			

(接次頁)

(承前頁)

持有之公司	有價證券種類及名稱	與有價證券發行人之關係	帳列科目	期				備註
				股數/面額/單位	帳面金額(註二)	持股比例%	市價或淨值(註三)	
CDIB Global Markets II Limited	基金							
	OCM European Principal Opportunities Fund II (U.S.), L.P.	無	以成本衡量之金融資產	-	USD 6,207,357	-	USD 7,687,688	
	Clayton, Dubilier & Rice Fund VIII, L.P.	無	以成本衡量之金融資產	-	USD 6,976,472	-	USD 7,558,807	
	First Reserve Fund XII L.P.	無	以成本衡量之金融資產	-	USD 4,542,059	-	USD 3,134,662	
	CX Partners Fund Alpha Limited	無	以成本衡量之金融資產	-	USD 3,470,619	-	USD 3,174,374	
	Carlyle Asia Partners III, L.P.	無	以成本衡量之金融資產	-	USD 8,293,434	-	USD 9,830,258	
	Riverwood Capital Partners L.P.	無	以成本衡量之金融資產	-	USD 2,558,062	-	USD 2,299,105	
	ECP II (Cayman) Ltd. A	無	以成本衡量之金融資產	-	USD 1,500,000	-	USD 1,499,994	
CDIB Europe Investment Co.	股票							
	Surf-Communication Solutions Ltd.—preferred stock E	無	以成本衡量之金融資產	341,744	USD 29,728	1.34	USD 15,824	(註六)
CDIB Biotech USA Investment Co., Ltd.	股票							
	Amphastar Pharmaceuticals, Inc.	無	以成本衡量之金融資產	40,000	USD 500,000	0.11	USD 500,000	
	Confor MIS—preferred stock	無	以成本衡量之金融資產	563,276	USD 11,272	16.52	USD 11,272	(註六)
CDIB Capital Investment III Limited	股票							
	Optoron Co., Ltd.	無	以成本衡量之金融資產	200	USD 636,364	1.21	USD 655,818	
CDIB Capital Investment II Limited	股票							
	真明麗控股有限公司	無	備供出售金融資產	14,000,000	USD 7,527,850	1.53	USD 7,527,850	
	Nitto Denko Crop.	無	備供出售金融資產	114,400	USD 5,376,336	0.07	USD 5,376,336	
	Oceanus Group Limited	無	備供出售金融資產	28,000,000	USD 6,656,274	-	USD 6,656,274	
	基金							
	MH Capital Partners II, L.P.	無	以成本衡量之金融資產	-	USD 553,172	-	USD 767,929	
CDIB Global Markets I Limited	股票							
	Yorkey Optical International (CAYMAN) Ltd.	無	公平價值變動列入損益之金融資產	2,466,000	USD 450,452	-	USD 450,452	
	Light Science Oncology, Inc.	無	以成本衡量之金融資產	250,000	USD 2,000,000	4.13	USD 2,092,500	
	iWatt Inc.—preferred stock	無	以成本衡量之金融資產	5,994,006	USD 1,971,910	21.74	USD 2,054,146	(註六)

(接次頁)

(承前頁)

持有之公司	有價證券種類及名稱	與有價證券發行人之關係	帳列科目	期				備註
				股數/面額/單位	帳面金額(註二)	持股比例%	市價或淨值(註三)	
CDIB Global	<u>基金</u>							
Markets I Limited	PAI Europe V, L.P.	無	以成本衡量之金融資產	-	USD 4,656,323	-	USD 3,141,415	
	Clayton, Dubilier & Rice Fund VII, L.P.	無	以成本衡量之金融資產	-	USD 8,384,068	-	USD 6,584,474	
	Adams Street Partners Offshore Company Limited -Direct Co-Investment Fund, L.P.	無	以成本衡量之金融資產	-	USD 9,388,941	-	USD 8,002,863	
	KKR 2006 Fund L.P.	無	以成本衡量之金融資產	-	USD 23,233,037	-	USD 22,784,576	
	Tenaya Capital V. L.P.	無	以成本衡量之金融資產	-	USD 5,813,515	-	USD 6,224,085	
	Silver Lake Partners III, L.P.	無	以成本衡量之金融資產	-	USD 14,378,910	-	USD 15,528,008	
	Sun Capital Partners V, L.P.	無	以成本衡量之金融資產	-	USD 7,495,193	-	USD 7,527,252	
	THL Equity Fund VI Investors (Ceridian), L.P.	無	以成本衡量之金融資產	-	USD 5,001,458	-	USD 5,001,463	
	Thomas H. Lee Paralle Fund VI, L.P.	無	以成本衡量之金融資產	-	USD 15,573,174	-	USD 15,228,830	
	Platinum Equity Capital Partners II, L.P.	無	以成本衡量之金融資產	-	USD 12,833,840	-	USD 12,936,732	
	THL Equity Fund VI Investors (Clear Channel), L.P.	無	以成本衡量之金融資產	-	USD 12,475,620	-	USD 6,237,806	
CDIB Capital	<u>股票</u>							
International Corporation (原CDIB Capital (International) Corporation)	CDIB Capital (Hong Kong) Corporation Limited.	本公司之子公司	採權益法之股權投資	15,400,000	USD 2,304,046	100.00	USD 2,304,046	
	CDIB Capital (USA) Corporation(原 CDIB Venture Management (USA),Inc.)	本公司之子公司	採權益法之股權投資	8,000,000	USD 1,201,512	100.00	USD 1,201,512	
中華開發資產管理股份有限公司	<u>股票</u>							
	開發工銀資產管理股份有限公司	本公司之子公司	採權益法之股權投資	120,000,000	1,293,297	100.00	1,293,297	
	中華成長三資產管理股份有限公司	本公司之子公司	採權益法之股權投資	517,195,000	5,087,185	100.00	5,087,185	
	中華成長四資產管理股份有限公司	本公司之子公司	採權益法之股權投資	55,000,000	546,001	100.00	546,001	
	瑞陞國際資產管理股份有限公司	無	以成本衡量之金融資產	3,886,190	47,377	12.25	49,103	
	國票綜合證券股份有限公司	無	以成本衡量之金融資產	8,849,911	8,672	1.07	98,363	

(接次頁)

(承前頁)

持有之公司	有價證券種類及名稱	與有價證券發行人之關係	帳列科目	期末				備註
				股數/面額/單位	帳面金額(註二)	持股比率%	市價或淨值(註三)	
中華成長三資產管理股份有限公司	股票	本公司之子公司 本公司之子公司	採權益法之股權投資 採權益法之股權投資	10,000,000	\$ 85,153	100.00	\$ 85,153	
	慶欣欣實業股份有限公司 成熙一資產管理股份有限公司			6,800,000	126,529	100.00	126,529	
成熙一資產管理股份有限公司	股票	無	以成本衡量之金融資產	1,250,000	15,000	6.48	22,702	

持有之公司	有價證券種類及名稱	與有價證券發行人之關係	帳列科目	備註						
				期 股數／面額／ 單 位	帳 面 金 額 (註 二)	持 股 比 率 %	市 價 或 淨 值 (註 三)	提 供 擔 保 或 質 借 股 數	擔 保 或 質 借 金 額	或 限 制 使 用 情 形
華開租賃股份 有限公司	股 票 CDC FINANCE & LEASING (BVI) CORP.	本公司之子公司	採權益法之股權投資	1	\$ 122,868	100.00	\$ 122,868	-	\$ -	-
	華閱股份有限公司	無	採權益法之股權投資	23,750	2,110	19.00	2,110	-	-	-
	第一金融控股股份有限公司	無	備供出售金融資產	935,729	25,124	0.01	25,124	912,907股	10,000	發行商業本票
	京華城股份有限公司	無	以成本衡量之金融資產	6,000,000	33,960	0.40	33,960	-	-	-
	太平洋證券股份有限公司	無	以成本衡量之金融資產	3,672,006	22,583	0.88	22,583	-	-	-

註一：採權益法評價之各轉投資事業相關損益，均已依規定認列。被投資公司之價值，若有永久性下跌之情形，均已認列投資損失。

註二：係提列減損損失後之餘額。

註三：國內及國外上市上櫃股票市價之計算，係以九十九年底收盤價為準；未上市上櫃股票淨值之計算，其屬當期認列投資損益者，主要係按同期經會計師查核之財務報表為準，其餘主要係以其淨值、興櫃價格、現金增資價格或帳面成本計算，惟公司之淨值不代表該證券於資產負債表日之價值。

註四：除附註另予註明者外，期末持有之有價證券均未有提供擔保或質押之情形。

註五：係因綜合持股超過 20%，故採權益法計價。

註六：持股比例係按持有之特別股股數除以流通在外特別股股數；並以此比例乘以總市價或總淨值計算持有特別股之市價或淨值。

中華開發工業銀行股份有限公司及其轉投資公司
 累積買進或賣出同一轉投資事業股票之金額達新台幣三億元或實收資本額百分之十以上者
 (轉投資事業為累積買進或賣出同一有價證券之金額達新台幣三億元或實收資本額百分之十以上者)
 民國九十九年度

附表三

單位：除另予註明者外
 ，係新台幣仟元

買、賣之公司	有價證券種類及名稱	帳列科目	交易對象	關係	期		初買		入賣		出		期	
					股數/面額/單位	金	額	股數/面額/單位	金	額	股數/面額/單位	售	價帳面成本	處分(損)益
中華開發工業銀行股份有限公司	股票 金鼎綜合證券股份有限公司	採權益法之股權投資	群益綜合證券股份有限公司	無	40,000仟股	\$ 338,902	-	3,209 (註)	40,000仟股	\$ 494,852	\$ 342,111	\$ 152,741	-	-
CDIB Global Markets II Limited	GS TDN Investors Offshore, L.P.	以成本衡量之金融資產	GS TDN Investors Offshore, L.P.	無	-	-	-	USDS 21,000,000	-	-	-	-	-	USDS 21,000,000

註：係投資收益2,858仟元、累積換算調整數153仟元、備供出售金融資產未實現損失8仟元及資本公積206仟元。

中華開發工業銀行股份有限公司及其轉投資公司
 取得不動產之金額達新台幣三億元或實收資本額百分之十以上者
 民國九十九年度

附表四

單位：新台幣仟元

取得之公司	財產名稱	交易日或事實發生日	交易金額	價款支付情形	交易對象	與公司之關係	交易對象為關係人者，其前次轉移資料				價格決定之參考依據	取得目的及使用之情形	其他約定事項
							所有人	與公司之關係	移轉日期	金額			
中華成長三資產管理股份有限公司	土地	99.03.23	\$1,317,266	以債權及現金抵繳	台鳳股份有限公司及秀崗開發事業股份有限公司等	無	—	—	—	\$ -	法院拍定價格	資產配置	無

中華開發工業銀行股份有限公司及其轉投資公司
 應收關係人款項達新台幣三億元或實收資本額百分之十以上者
 民國九十九年十二月三十一日

附表五

單位：新台幣仟元

帳列應收款項之公司	交易對象	關係	應收關係人款項餘額	週轉率	逾期應收關係人款項		應收關係人款項期後收回金額	提列備抵呆帳金額
					金額	處理方式		
本銀行	中華開發金融控股股份有限公司	母公司	\$ 1,096,587	-	\$ -	-	\$ -	\$ -

中華開發工業銀行股份有限公司

逾期放款及逾期帳款

民國九十九年及九十八年十二月三十一日

附表六

單位：新台幣仟元，%

年		九 十 九 年 十 二 月 三 十 一 日					九 十 八 年 十 二 月 三 十 一 日				
業 務 別	\ 項 目	逾期放款金額	放款總額	逾放比率	備抵呆帳金額	備抵呆帳	逾期放款金額	放款總額	逾放比率	備抵呆帳金額	備抵呆帳
		(註一)		(註二)		覆蓋率(註三)					覆蓋率
企 業 金 融	擔 保	425,726	26,744,622	1.59	613,490	144.10	800,656	31,617,147	2.53	735,088	91.81
	無擔保	-	44,986,443	-	591,388	-	-	33,985,454	-	375,948	-
消 費 金 融	住宅抵押貸款(註四)	-	-	-	-	-	-	-	-	-	-
	現金卡	-	-	-	-	-	-	-	-	-	-
	小額純信用貸款(註五)	-	25,468	-	254	-	-	27,839	-	278	-
	其他擔保 (註六) 無擔保	-	-	-	-	-	-	-	-	-	-
放款業務合計		425,726	71,756,533	0.59	1,205,132	283.08	800,656	65,630,440	1.22	1,111,314	138.80
		逾期帳款金額	應收帳款餘額	逾期帳款比率	備抵呆帳金額	備抵呆帳	逾期帳款金額	應收帳款餘額	逾期帳款比率	備抵呆帳金額	備抵呆帳
						覆蓋率					覆蓋率
信用卡業務(註七)		-	-	-	-	-	-	-	-	-	-
無追索權之應收帳款承購業務(註八)		-	1,043,720	-	10,437	-	-	96,865	-	969	-

註一：逾期放款係依「銀行資產評估損失準備提列及逾期放款催收呆帳處理辦法」規定之列報逾期放款金額。

註二：逾期放款比率 = 逾期放款 / 放款總額。

註三：放款備抵呆帳覆蓋率 = 放款所提列之備抵呆帳金額 / 逾放金額。

註四：住宅抵押貸款係借款人以購建住宅或房屋裝修為目的，提供本人或配偶或未成年子女所購（所有）之住宅為十足擔保並設定抵押權予金融機構以取得資金者。

註五：小額純信用貸款係指須適用 94 年 12 月 19 日金管銀(四)字第 09440010950 號函規範且非屬信用卡、現金卡之小額純信用貸款。

註六：消費金融「其他」係指非屬「住宅抵押貸款」、「現金卡」、「小額純信用貸款」之其他有擔保或無擔保之消費金融貸款，不含信用卡。

註七：本銀行並未從事信用卡業務。

註八：無追索權之應收帳款業務依 94 年 7 月 19 日金管銀(五)字第 0945000494 號函規定，俟應收帳款承購商或保險公司確定不理賠之日起三個月內，列報逾期放款。

註九：本銀行並無依 95 年 4 月 25 日金管銀(一)字第 09510001270 號函，有關經「中華民國銀行公會消費金融案件無擔保債務協商機制」通過案件之授信列報方式及資訊揭露規定，所應補充揭露之事項。

註十：本銀行並無依 97 年 9 月 15 日金管銀(一)字第 09700318940 號函，有關銀行辦理「消費者債務清理條例」前置協商、更生及清算案件之授信列報及資訊揭露規定，所應補充揭露之事項。

中華開發工業銀行股份有限公司及其轉投資公司

出售不良債權交易資訊

民國九十九年度

附表七

一、出售不良債權交易彙總表

交易日期	交易對象	債權組成內容	帳面價值(註)	售價	處分損益	附帶約定條件	交易對象之關係
99.02.08	A	不動產抵押貸款	\$ 47,654	\$ 62,500	\$ 14,846	無	無
99.02.10	B	不動產抵押貸款	162	300	138	無	無
99.03.11	C	不動產抵押貸款	977	2,500	1,523	無	無
99.03.23	D	不動產抵押貸款	4,349	4,900	551	無	無
99.03.31	E	不動產抵押貸款	1,904	1,904	-	無	無
99.03.31	F	不動產抵押貸款	1,884	1,884	-	無	無
99.03.31	G	不動產抵押貸款	1,463	1,463	-	無	無
99.03.31	H	不動產抵押貸款	1,969	1,969	-	無	無
99.03.31	I	不動產抵押貸款	1,707	1,707	-	無	無
99.03.31	J	不動產抵押貸款	2,041	2,041	-	無	無
99.03.31	K	不動產抵押貸款	-	20	20	無	無
99.04.09	L	不動產抵押貸款	-	3,000	3,000	無	無
99.04.21	M	不動產抵押貸款	8,455	5,500	(2,955)	無	無
99.04.27	N	不動產抵押貸款	6,450	7,600	1,150	無	無
99.05.06	O	不動產抵押貸款	8,365	5,500	(2,865)	無	無
99.05.11	P	不動產抵押貸款	481	1,000	519	無	無
99.05.14	Q	不動產抵押貸款	3,526	3,680	154	無	無
99.05.14	R	不動產抵押貸款	4,082	4,320	238	無	無
99.05.21	S	不動產抵押貸款	41,987	40,000	(1,987)	無	無
99.05.26	T	不動產抵押貸款	11,917	8,000	(3,917)	無	無
99.06.23	U	不動產抵押貸款	5,668	6,900	1,232	無	無
99.07.01	V	不動產抵押貸款	-	550	550	無	無
99.07.02	W	不動產抵押貸款	10,961	8,000	(2,961)	無	無
99.07.19	X	不動產抵押貸款	1,713	1,050	(663)	無	無
99.07.31	Y	無擔貸款	47,398	21,580	(25,818)	無	無
99.08.10	Z	不動產抵押貸款	1,629	2,351	722	無	無
99.08.24	AA	不動產抵押貸款	1,133	1,300	167	無	無
99.10.06	AB	不動產抵押貸款	5,350	4,588	(762)	無	無
99.10.22	AC	不動產抵押貸款	350	350	-	無	無
99.10.26	AD	不動產抵押貸款	26,000	22,629	(3,371)	無	無

(接次頁)

(承前頁)

交易日期	交易對象	債權組成內容	帳面價值(註)	售價	處分損益	附帶約定條件	交易對象與子公司之關係
99.11.01	AE	不動產抵押貸款	\$ 5,600	\$ 4,719	(\$ 881)	無	無
99.11.23	AF	不動產抵押貸款	200	200	-	無	無
99.11.25	AG	放款-催收款	-	72,902	72,902	無	無
99.11.25	AH	放款-催收款	-	41,056	41,056	無	無
99.12.09	AI	不動產抵押貸款	10,500	10,500	-	無	無

註：帳面價值係原始債權金額減備抵呆帳後餘額。

二、出售不良債權單批債權金額達 10 億元以上（不含出售予關係人者）之資訊：

交易對象：AG 及 AH

處分日期：九十九年十一月二十五日

債權組成內容	債權金額(註一)	帳面價值	售價分攤(註二)
企業擔保	\$ 550,168	\$ -	\$ 63,332
金融無擔保	3,890,423	-	50,626
住宅抵押貸款(註三)	-	-	-
現金卡	-	-	-
小額純信用貸款(註四)	-	-	-
其他擔保(註五)	-	-	-
其他無擔保	-	-	-
合計	\$ 4,440,591	\$ -	\$ 113,958

註一：債權金額係指買方得自債權人求償之債權金額，包括出售不良債權之餘額（未扣除備抵呆帳前之帳列金額）與已轉消呆帳金額之和。

註二：售價分攤係將總售價，依銀行於出售債權時對各類出售債權進行可回收價值之評估，並據以進行售價分攤。

註三：住宅抵押貸款係借款人以購建住宅或房屋裝修為目的，提供本人或配偶或未成年子女所購（所有）之住宅為十足擔保並設定抵押權予金融機構以取得資金者。

註四：小額純信用貸款係指須適用 94 年 12 月 19 日金管銀(四)字第 09440010950 號函規範且非屬信用卡、現金卡之小額純信用貸款。

註五：消費金融「其他」係指非屬「住宅抵押貸款」、「現金卡」、「小額純信用貸款」之其他有擔保或無擔保之消費金融貸款，不含信用卡。

中華開發工業銀行股份有限公司
合併財務報表編製主體
民國九十九年十二月三十一日

附表八

列入合併財務報表之子公司

投資公司名稱	子公司名稱	所在地區	業務性質	持股比例(%)		說明	
				九十九年	十二月三十一日		
本銀行	開發科技顧問股份有限公司	台北市	創業投資基金之經理	96.70			
	中亞創業投資股份有限公司	台北市	創業投資	99.99			
	華開租賃股份有限公司	台北市	租賃業	64.90			
	中華開發工銀科技顧問股份有限公司	台北市	創業投資基金之經理	100.00			
	中華開發知識經濟創業投資股份有限公司	台北市	創業投資	100.00			
	中瑞創業投資股份有限公司	台北市	創業投資	100.00			
	CDIB Global Markets III Limited	英屬維京群島	創業投資	100.00			
	CDIB Capital Investment I Limited	英屬維京群島	創業投資	100.00			
	CDIB Global Markets II Limited	馬來西亞	創業投資	100.00			
	CDIB Europe Investment Co.	英屬開曼群島	創業投資	100.00			
	CDIB Capital Investment III Limited	英屬維京群島	創業投資	100.00			
	中華開發資產管理股份有限公司	台北市	金融機構金錢債權收買及管理業務	100.00			
	CDIB Capital Investment II Limited	英屬維京群島	創業投資	100.00			
	CDIB Global Markets I Limited	英屬維京群島	創業投資	100.00			
	CDIB Capital International Corporation(原 CDIB Capital (International) Corporation)	英屬維京群島	創業投資管理	100.00			
	CDIB Global Markets III Limited	American Major Industry Fund, L.L.C.	英屬開曼群島	創業投資	100.00		
		CDIB North America Venture Management L.L.C.	美國德拉瓦州	創業投資管理	80.00		
	CDIB Capital Investment I Limited	Subicvest Inc.	菲律賓	租賃業	100.00		
		ASEM Capital Co., Ltd.	韓國	創業投資管理	100.00		
		CDIB Asset Management Co., Ltd.	英屬維京群島	創業投資管理	100.00		
華開租賃股份有限公司	CDC FINANCE & LEASING (BVI) CORP.	英屬維京群島	租賃業	100.00			
中華開發資產管理股份有限公司	開發工銀資產管理股份有限公司	台北市	金融機構金錢債權收買及管理業務	100.00			
	中華成長三資產管理股份有限公司	台北市	金融機構金錢債權收買及管理業務	100.00			
	中華成長四資產管理股份有限公司	台北市	金融機構金錢債權收買及管理業務	100.00			
中華成長三資產管理股份有限公司	慶欣欣實業股份有限公司	台北市	住宅及大樓開發租售業	100.00			
	成熙一資產管理股份有限公司	台北市	金融機構金錢債權收買及管理業務	100.00			
CDIB Capital International Corporation (原 CDIB Capital (International) Corporation)	CDIB Capital (Hong Kong) Corporation	香港	創業投資管理	100.00			
	CDIB Capital (USA) Corporation (原 CDIB Venture Management (USA), Inc.)	美國加州	創業投資管理	100.00			

未列入合併財務報表之子公司

投資公司名稱	子公司名稱	所在地區	業務性質	持股比率(%)		說明
				九十九年	十二月三十一日	
本銀行	中華創業投資股份有限公司	台北市	創業投資	-		本銀行對中華創業投資股份有限公司九十九年十二月底之投資餘額僅 0 仟元，且該公司已於九十七年七月三十一日經主管機關核准解散登記，已進行清算程序，故未將中華創業投資股份有限公司併入合併財務報表。
	CDIB Biotech USA Investment Co., Ltd.	英屬維京群島	創業投資	50.00		本銀行對 CDIB Biotech USA Investment Co., Ltd 九十九年十二月底之投資餘額僅 14,818 仟元，且該公司已於九十七年四月二十日經董事會決議辦理解散清算，故未將 CDIB Biotech USA Investment Co., Ltd 併入合併財務報表。
	中歐創業投資股份有限公司	台北市	創業投資	37.13 (註)		本銀行對中歐創業投資股份有限公司九十九年十二月底之投資餘額僅 55,174 仟元，且該公司已於九十九年八月十九日經主管機關核准解散登記，已進行清算程序，故未將中歐創業投資股份有限公司併入合併財務報表。

註：本銀行因指派人員獲聘為該公司總經理等因素，且該公司無相關事證證明其與本銀行無控制與從屬關係，故對該公司具有實質控制能力。

中華開發工業銀行股份有限公司
 合併財務報表編製主體
 民國九十八年十二月三十一日

附表九

列入合併財務報表之子公司

投資公司名稱	子公司名稱	所在地區	業務性質	持股比率(%)	說明	
				九十八年十二月三十一日		
本銀行	開發科技顧問股份有限公司	台北市	創業投資基金之經理	96.70	(註)	
	中亞創業投資股份有限公司	台北市	創業投資	99.99		
	華開租賃股份有限公司	台北市	租賃業	52.66		
	中歐創業投資股份有限公司	台北市	創業投資	37.13		
	中華開發工銀科技顧問股份有限公司	台北市	創業投資基金之經理	100.00		
	中華開發知識經濟創業投資股份有限公司	台北市	創業投資	100.00		
	中瑞創業投資股份有限公司	台北市	創業投資	100.00		
	CDIB Global Markets III Limited	英屬維京群島	創業投資	100.00		
	CDIB Capital Investment I Limited	英屬維京群島	創業投資	100.00		
	Japan Venture Capital Corporation	英屬維京群島	創業投資	50.29		
	CDIB Global Markets II Limited	馬來西亞	創業投資	100.00		
	CDIB Europe Investment Co.	英屬開曼群島	創業投資	100.00		
	CDIB Capital Investment III Limited	英屬維京群島	創業投資	100.00		
	中華開發資產管理股份有限公司	台北市	金融機構金錢債權收買及管理業務	100.00		
	CDIB Capital Investment II Limited	英屬維京群島	創業投資	100.00		
	CDIB Global Markets I Limited	英屬維京群島	創業投資	100.00		
	CDIB Capital International Corporation(原 CDIB Capital (International) Corporation)	英屬維京群島	創業投資管理	100.00		
	CDIB Global Markets III Limited	American Major Industry Fund, L.L.C.	英屬開曼群島	創業投資		100.00
		CDIB Capital (USA) Corporation (原 CDIB Venture Management (USA), Inc.)	美國加州	創業投資管理		100.00
		CDIB North America Venture Management L.L.C.	美國德拉瓦州	創業投資管理		80.00
CDIB Capital Investment I Limited	Subicvest Inc.	菲律賓	租賃業	100.00		
	ASEM Capital Co., Ltd.	韓國	創業投資管理	100.00		
	CDIB Asset Management Co., Ltd.	英屬維京群島	創業投資管理	100.00		
華開租賃股份有限公司	CDC FINANCE & LEASING (BVI) CORP.	英屬維京群島	租賃業	100.00		
中華開發資產管理股份有限公司	開發工銀資產管理股份有限公司	台北市	金融機構金錢債權收買及管理業務	100.00		
	中華成長三資產管理股份有限公司	台北市	金融機構金錢債權收買及管理業務	100.00		
	中華成長四資產管理股份有限公司	台北市	金融機構金錢債權收買及管理業務	100.00		

(接次頁)

(承前頁)

投資公司名稱	子公司名稱	所在地區	業務性質	持股比例(%)		說明
				九十八年十二月三十一日	說	
中華成長三資產管理股份有限公司 CDIB Capital International Corporation (原 CDIB Capital (International) Corporation)	慶欣欣實業股份有限公司 成熙一資產管理股份有限公司 CDIB Capital (Hong Kong) Corporation	台北市 台北市 香港	住宅及大樓開發租售業 金融機構金錢債權收買及管理業務 創業投資管理	100.00 100.00 100.00		

未列入合併財務報表之子公司

投資公司名稱	子公司名稱	所在地區	業務性質	持股比例(%)		說明
				九十八年十二月三十一日	說	
本銀行	中華創業投資股份有限公司	台北市	創業投資	-		本銀行對中華創業投資股份有限公司九十八年底之投資餘額僅 44,319 仟元，且該公司已於九十七年七月三十一日經主管機關核准解散登記，已進行清算程序，故未將中華創業投資股份有限公司併入合併財務報表。
	CDIB Biotech USA Investment Co., Ltd.	英屬維京群島	創業投資	50.00		本銀行對 CDIB Biotech USA Investment Co., Ltd 九十八年底之投資餘額僅 61,474 仟元，且該公司已於九十七年四月二十日經董事會決議辦理解散清算，故未將 CDIB Biotech USA Investment Co., Ltd 併入合併財務報表。
	CDIB Australia Investment Inc.	英屬開曼群島	創業投資	100.00		本銀行對 CDIB Australia Investment Inc. 九十八年底之投資餘額僅 2,604 仟元，該公司已於九十八年六月十一日經董事會決議辦理解散清算，並於九十九年一月二十二日清算完結，故未將 CDIB Australia Investment Inc. 併入合併財務報表。
	CDIB Bioventures, Inc.	英屬開曼群島	創業投資	100.00		本銀行對 CDIB Bioventures, Inc. 九十八年底之投資餘額 305,544 仟元(該公司資產中現金餘額占資產總額 99.97%)，該公司已於九十八年六月三十日經董事會決議辦理解散清算，故未將 CDIB Bioventures, Inc. 併入合併財務報表。

(接次頁)

(承前頁)

投資公司名稱	子公司名稱	所在地區	業務性質	持股比率(%)	說明
				九十八年十二月三十一日	
CDIB Europe Investment Co.	CDIB France Co.	英屬開曼群島	創業投資	69.77	CDIB Europe Investment Co.對 CDIB France Co.九十八年底之投資餘額僅905 仟元，且該公司已於九十八年五月二十日經董事會決議辦理解散清算，並於九十九年二月二十六日清算完結，故未將 CDIB France Co.併入合併財務報表。

註：本銀行因指派人員獲聘為該公司總經理等因素，且該公司無相關事證證明其與本銀行無控制與從屬關係，故對該公司具有實質控制能力。

中華開發工業銀行股份有限公司

轉投資事業相關資訊

民國九十九年十二月三十一日

附表十

單位：新台幣仟元

被投資公司名稱	所在地區	主要營業項目	期末持 股率	投資帳面金額	本期認列之 投資損益	本行及關係企業合併持股情形(註一)				備註
						現股股數	擬制持股 股數(註二)	合 股	計 數 持 股 比 例	
備供出售金融資產										
金融相關事業										
萬泰商業銀行股份有限公司	台北市	金融服務業	11.89%	\$ 1,259,507	(\$ 347,323)	193,098,975	-	193,098,975	11.89%	
非金融相關事業										
碩邦科技股份有限公司	新竹市	半導體業	1.64%	489,706	18	9,620,951	-	9,620,951	1.64%	
京元電子股份有限公司	新竹市	半導體業	1.46%	265,677	-	17,830,695	-	17,830,695	1.46%	
同欣電子工業股份有限公司	台北市	半導體業	4.64%	846,076	24,960	7,584,248	-	7,584,248	5.35%	
晶元光電股份有限公司	新竹市	半導體業	0.25%	228,188	3,856	2,497,607	188,271	2,685,878	0.32%	
中國砂輪企業股份有限公司	台北市	半導體業	0.56%	46,926	428	790,000	-	790,000	0.56%	
台灣典範半導體股份有限公司	高雄市	半導體業	2.45%	77,335	-	9,054,212	-	9,054,212	2.99%	
華亞科技股份有限公司	桃園縣	半導體業	0.29%	187,851	-	23,738,579	-	23,738,579	0.51%	
福懋科技股份有限公司	雲林縣	半導體業	0.76%	127,300	3,015	3,450,000	-	3,450,000	0.78%	
日月光半導體製造股份有限公司	高雄市	半導體業	0.26%	539,760	5,230	16,153,459	-	16,153,459	0.27%	
宏全國際股份有限公司	台中市	金屬及加工業	1.03%	165,057	7,561	2,494,189	-	2,494,189	1.04%	
尖點科技股份有限公司	新北市	金屬及加工業	4.60%	198,816	2,050	6,155,285	2,369,668	8,524,953	3.02%	
力肯實業股份有限公司	新北市	金屬及加工業	8.06%	35,344	-	4,153,173	-	4,153,173	8.06%	
橋樑金屬股份有限公司	台中市	金屬及加工業	6.23%	390,965	23,830	10,634,675	-	10,634,675	6.47%	
中國鋼鐵股份有限公司	高雄市	金屬及加工業	0.16%	738,771	21,562	22,121,850	-	22,121,850	0.16%	
勤美股份有限公司	台北市	金屬及加工業	3.09%	308,242	17,101	10,688,214	-	10,688,214	3.09%	
堃昶股份有限公司	新北市	通路業	14.45%	173,725	-	17,590,124	-	17,590,124	14.45%	
聯華實業股份有限公司	台北市	食品業	3.53%	679,294	23,174	28,967,768	-	28,967,768	3.53%	
聯成化學科技股份有限公司	台北市	石化工業	0.15%	30,406	-	1,529,980	-	1,529,980	0.15%	
綠能科技股份有限公司	台北市	電子電器及零組件	0.15%	27,879	286	340,700	-	340,700	0.15%	
越峰電子材料股份有限公司	台北市	電子電器及零組件	0.39%	56,069	55	764,000	-	764,000	0.66%	
友達光電股份有限公司	新竹市	電子電器及零組件	0.45%	1,193,949	1,425	41,256,769	-	41,256,769	0.47%	
加高電子股份有限公司	高雄市	電子電器及零組件	1.07%	29,733	3,855	1,148,000	-	1,148,000	1.07%	
嘉聯益科技股份有限公司	新北市	電子電器及零組件	3.20%	465,821	20,693	10,328,629	-	10,328,629	3.20%	
康舒科技股份有限公司	新北市	電子電器及零組件	7.52%	957,009	73,077	37,677,521	-	37,677,521	7.52%	
勝德國際研發股份有限公司	新北市	電子電器及零組件	8.70%	389,944	22,422	9,947,825	-	9,947,825	8.87%	
恩得利工業股份有限公司	新北市	電子電器及零組件	13.60%	134,567	60	13,940,000	-	13,940,000	13.60%	
律勝科技股份有限公司	台南市	電子電器及零組件	4.70%	109,432	-	3,659,927	-	3,659,927	4.70%	

(接次頁)

(承前頁)

被投資公司名稱	所在地區	主要營業項目	期末持 股率	投資帳面金額	本期認列之 投資損益	本行及關係企業合併持股情形(註一)				備註
						現股股數	擬制持股 股數(註二)	合 股	計 數	
聚積科技股份有限公司	新竹市	電子電器及零組件	3.32%	\$ 151,563	\$ 7,660	1,602,273	-	1,602,273	4.83%	
威力盟電子股份有限公司	新竹縣	電子電器及零組件	0.73%	39,667	3,050	2,494,800	-	2,494,800	1.47%	
達方電子股份有限公司	桃園縣	電子電器及零組件	1.83%	224,975	6,987	6,113,442	-	6,113,442	1.83%	
福華電子股份有限公司	台北市	電子電器及零組件	0.81%	13,246	-	1,279,782	-	1,279,782	0.81%	
系統電子工業股份有限公司	新北市	電子電器及零組件	5.26%	104,224	60	8,017,254	-	8,017,254	5.26%	
矽瑪科技股份有限公司	桃園縣	電子電器及零組件	6.26%	133,546	4,278	1,946,738	-	1,946,738	6.26%	
定穎電子股份有限公司	桃園縣	電子電器及零組件	4.18%	215,288	21,936	13,923,084	-	13,923,084	5.30%	
宏致電子股份有限公司	桃園縣	電子電器及零組件	1.24%	89,767	3,923	4,554,904	-	4,554,904	3.68%	
志超科技股份有限公司	桃園縣	電子電器及零組件	0.89%	90,259	8,091	2,060,699	-	2,060,699	0.89%	
谷崧精密工業股份有限公司	桃園縣	電子電器及零組件	1.47%	87,941	7,429	1,691,185	-	1,691,185	1.47%	
佳世達科技股份有限公司	桃園縣	電子電器及零組件	7.60%	2,579,705	1,000	147,170,902	-	147,170,902	7.63%	
聯一光學工業股份有限公司	南投縣	電子電器及零組件	3.85%	38,350	599	1,209,768	-	1,209,768	3.85%	
明基材料股份有限公司	桃園縣	電子電器及零組件	0.77%	62,793	-	2,374,020	-	2,374,020	0.77%	
輔祥實業股份有限公司	台中市	電子電器及零組件	0.34%	54,728	-	5,395,466	-	5,395,466	0.99%	
鴻碩精密電工股份有限公司	新北市	電子電器及零組件	9.98%	162,509	4,043	7,276,500	-	7,276,500	11.97%	
華晶科技股份有限公司	新竹市	電腦及通訊業	1.92%	330,269	27,438	7,463,715	-	7,463,715	1.92%	
華美電子股份有限公司	高雄市	電腦及通訊業	5.81%	16,374	-	2,034,000	-	2,034,000	5.81%	
科風股份有限公司	新北市	電腦及通訊業	1.13%	120,002	-	2,134,503	-	2,134,503	1.16%	
艾訊股份有限公司	新北市	電腦及通訊業	2.69%	80,961	3,086	2,122,180	-	2,122,180	2.69%	
創見資訊股份有限公司	台北市	電腦及通訊業	1.78%	597,737	45,350	7,657,220	-	7,657,220	1.80%	
遠傳電信股份有限公司	台北市	電腦及通訊業	0.56%	774,428	70,420	18,308,000	-	18,308,000	0.56%	
宏正自動科技股份有限公司	新北市	電腦及通訊業	2.01%	127,289	7,219	4,755,438	-	4,755,438	3.98%	
宣德科技股份有限公司	桃園縣	電腦及通訊業	1.35%	31,245	0	3,156,000	-	3,156,000	1.35%	
融程電訊股份有限公司	新北市	電腦及通訊業	4.14%	142,326	9,564	1,781,304	-	1,781,304	4.14%	
協禧電機股份有限公司	屏東縣	電腦及通訊業	5.04%	146,323	-	22,005,950	-	22,005,950	10.67%	
台翰精密科技股份有限公司	新北市	電腦及通訊業	3.66%	42,634	-	6,539,545	-	6,539,545	9.87%	
維熹科技股份有限公司	台北市	電腦及通訊業	2.19%	121,191	9,321	5,033,477	-	5,033,477	4.78%	
均豪精密工業股份有限公司	新竹縣	電腦及通訊業	4.83%	186,330	-	12,562,322	-	12,562,322	5.52%	
建舜電子製造股份有限公司	新北市	電腦及通訊業	4.67%	65,787	1,952	4,140,040	-	4,140,040	4.98%	
統盟電子股份有限公司	桃園市	電腦及通訊業	3.87%	136,231	-	7,711,868	-	7,711,868	4.31%	
聯穎科技股份有限公司	新北市	電腦及通訊業	12.81%	329,774	23,329	11,274,340	-	11,274,340	12.81%	
奇美電子股份有限公司	苗栗縣	電腦及通訊業	0.20%	577,368	-	16,671,866	-	16,671,866	0.23%	
揚博科技股份有限公司	台北市	機械工業	10.74%	218,222	600	12,294,224	-	12,294,224	10.74%	
晶彩科技股份有限公司	新竹縣	機械工業	2.33%	67,381	-	1,816,200	-	1,816,200	2.33%	

(接次頁)

(承前頁)

被投資公司名稱	所在地區	主要營業項目	期末持 股率 比	投資帳面金額	本期認列之 投資損益	本行及關係企業合併持股情形(註一)				備註
						現股股數	擬制持股 股數(註二)	合 股 數	持 股 比 例	
由田新科技股份有限公司	新北市	機械工業	5.05%	\$ 181,993	\$ 2,592	2,626,160	-	2,626,160	5.05%	
台灣汽電共生股份有限公司	台北市	機電及環保工程	7.58%	763,727	42,368	42,311,971	-	42,311,971	7.69%	
昇陽光電科技股份有限公司	桃園縣	機電及環保工程	5.77%	832,260	1,607	13,320,271	2,740,000	16,060,271	4.40%	
新日光能源科技股份有限公司	新竹市	機電及環保工程	3.33%	676,649	60	10,321,744	-	10,321,744	3.61%	
喬山健康科技股份有限公司	台中市	其他	0.91%	76,634	530	1,767,790	-	1,767,790	0.91%	
佳龍科技工程股份有限公司	桃園縣	其他	1.30%	65,573	2,720	1,360,000	-	1,360,000	1.30%	
美時化學製藥股份有限公司	台北市	生物製藥業	3.41%	73,844	251	1,803,274	-	1,803,274	4.17%	
中化合成生技股份有限公司	新北市	生物製藥業	11.39%	523,990	22,936	8,836,255	-	8,836,255	11.39%	
泰博科技股份有限公司	新北市	醫療器材及鐘錶製 造業	0.55%	26,100	1,500	360,000	-	360,000	0.55%	
<u>採權益法之股權投資</u>										
<u>金融相關事業</u>										
CDIB BIOSCIENCE VENTURE MANAGEMENT (BVI), INC.	英屬維京群島	金融服務業	31.09%	16,300	1,600	225,000	-	225,000	31.09%	
中華開發資產管理股份有限公司	台北市	金融機構金錢債權 收買及管理業 務	100.00%	5,953,825	(281,253)	500,000,000	-	500,000,000	100.00%	
金鼎綜合證券股份有限公司	台北市	金融服務業	-	-	2,858	-	-	-	-	(註三)
<u>非金融相關事業</u>										
中華開發工銀科技顧問股份有限 公司	台北市	創業投資基金之經 理	100.00%	405,695	3,188	31,887,000	-	31,887,000	100.00%	
CDIB Capital International Corporation (原 CDIB Capital (International) Corporation)	英屬維京群島	創業投資管理公司	100.00%	164,807	27,956	4,700,000	-	4,700,000	100.00%	
開發科技顧問股份有限公司	台北市	創業投資基金之經 理	96.70%	401,966	(2,996)	24,174,382	-	24,174,382	96.70%	
中華創業投資股份有限公司	台北市	創業投資公司	-	-	(35,875)	-	-	-	-	(註四)
中歐創業投資股份有限公司	台北市	創業投資公司	37.13%	55,174	(50,069)	15,802,895	-	15,802,895	37.13%	
中亞創業投資股份有限公司	台北市	創業投資公司	99.99%	1,100,728	94,386	88,800,000	-	88,800,000	100.00%	
中華開發知識經濟創業投資股份 有限公司	台北市	創業投資公司	100.00%	5,204,044	200,876	475,538,000	-	475,538,000	100.00%	
中瑞創業投資股份有限公司	台北市	創業投資公司	100.00%	1,647,062	113,918	150,000,000	-	150,000,000	100.00%	
CDIB Global Markets III Limited	英屬維京群島	創業投資公司	100.00%	2,530,423	(32,924)	110,505,052	-	110,505,052	100.00%	
CDIB Capital Investment I Limited	英屬維京群島	創業投資公司	100.00%	6,681,508	1,877,214	132,800,000	-	132,800,000	100.00%	

(接次頁)

(承前頁)

被投資公司名稱	所在地區	主要營業項目	期末持 股率 比	投資帳面金額	本期認列之 投資損益	本行及關係企業合併持股情形(註一)				備註
						現股股數	擬制持股 股數(註二)	合 股 數	計 持 股 比 例	
開發國際投資股份有限公司	台北市	投資公司	28.71%	\$ 3,794,139	\$ 145,462	313,200,000	-	313,200,000	28.71%	
JAPAN VENTURE CAPITAL CORPORATION	英屬維京群島	創業投資公司	-	-	23,288	-	-	-	-	
CDIB Global Markets II Limited	馬來西亞	創業投資公司	100.00%	7,176,775	410,040	152,807	-	152,807	100.00%	
CDIB Europe Investment Co.	英屬開曼群島	創業投資公司	100.00%	177,367	(9,876)	17,895,090	-	17,895,090	100.00%	
軟銀開發投資股份有限公司	台北市	創業投資公司	47.01%	24,211	7,422	57,165	-	57,165	47.01%	
CDIB Australia Investment Inc.	英屬開曼群島	創業投資公司	-	-	55,284	-	-	-	-	
CDIB Bioventures Inc.	英屬開曼群島	創業投資公司	-	-	(21,676)	-	-	-	-	
CDIB Capital Investment III Limited	英屬維京群島	創業投資公司	100.00%	47,445	(454)	2,436,100	-	2,436,100	100.00%	
生華創業投資股份有限公司	新北市	投資公司	20.00%	293,644	2,369	29,057,790	-	29,057,790	21.20%	
CDIB Capital Investment II Limited	英屬維京群島	創業投資公司	100.00%	1,638,014	153,519	36,130,000	-	36,130,000	100.00%	
CDIB Global Markets I Limited	英屬維京群島	創業投資公司	100.00%	4,017,108	177,221	104,617,905	-	104,617,905	100.00%	
CDIB Biotech USA Investment Co., Ltd.	英屬維京群島	創業投資公司	50.00%	14,818	(8,882)	3,060,000	-	3,060,000	50.00%	
華開租賃股份有限公司	台北市	租賃業	64.90%	420,188	97,953	49,778,460	-	49,778,460	64.90%	
東浦精密光電股份有限公司	台中市	電子電器及零組件	14.93%	115,193	26,098	11,097,000	-	11,097,000	14.93%	
和勤精機股份有限公司	彰化縣	電子電器及零組件	-	-	11,570	-	-	-	-	(註五)
世華開發股份有限公司	英屬維京群島	營建業	50.00%	15,508	1,486	1,379,996	-	1,379,996	50.00%	
總格實業股份有限公司	台中市	機械工業	20.00%	35,739	2,514	4,407,760	-	4,407,760	20.00%	
東鼎液化瓦斯興業股份有限公司	台北市	機電及環保工程	47.30%	50,000	-	104,066,400	-	104,066,400	47.30%	
星元電力股份有限公司	台北市	機電及環保工程	20.00%	696,647	27,482	66,000,000	-	66,000,000	20.00%	
<u>以成本衡量之金融資產</u>										
<u>金融相關事業</u>										
台灣金融資產服務股份有限公司	台北市	金融服務業	2.94%	50,000	500	5,000,000	-	5,000,000	2.94%	
臺灣證券交易所股份有限公司	台北市	金融服務業	7.00%	8,400	49,865	47,602,685	-	47,602,685	8.15%	
臺灣期貨交易所股份有限公司	台北市	金融服務業	0.51%	10,250	1,284	6,320,432	-	6,320,432	2.36%	
CDM Corporation	日本	金融服務業	19.90%	22,383	-	1,970	-	1,970	19.90%	
Quintus Capital Group Limited	英屬維京群島	金融服務業	5.12%	10,755	-	30,000	-	30,000	5.12%	
Ca - Home Co - Investment, L.P	英屬開曼群島	金融服務業	-	1,090,261	-	-	-	-	-	
Samara Capital Partners Fund I Limited	印度	金融服務業	-	177,305	-	-	-	-	-	

(接次頁)

(承前頁)

被投資公司名稱	所在地區	主要營業項目	期末持 股率 比	投資帳面金額	本期認列之 投資損益	本行及關係企業合併持股情形(註一)				備註
						現股股數	擬制持股 股數(註二)	合 股 數	持 股 比 例	
Pacific Equity Partners & Supplementary Fund IV L.P. 非金融相關事業	澳 洲	金融服務業	-	\$ 177,659	\$ -	-	-	-	-	
遠東精密化學股份有限公司	台 北 市	化 學 業	10.83%	67,324	-	5,364,515	-	5,364,515	10.83%	
國慶化學股份有限公司	桃 園 縣	化 學 業	10.19%	69,771	6,225	6,664,699	-	6,664,699	10.19%	
元鴻應用材料股份有限公司	台 北 市	化 學 業	12.59%	43,091	748	2,363,739	-	2,363,739	12.59%	
立弘生化科技股份有限公司	台 北 市	化 學 業	2.91%	27,500	-	6,600,000	-	6,600,000	6.98%	
有化科技股份有限公司	新 竹 市	化 學 業	1.96%	49,000	970	1,067,220	-	1,067,220	1.96%	
祥德科技股份有限公司	新 竹 縣	化 學 業	11.69%	27,720	-	2,047,913	-	2,047,913	11.69%	
耐特科技材料股份有限公司	彰 化 縣	化 學 業	6.75%	60,975	-	5,396,322	-	5,396,322	6.75%	
碩頤科技股份有限公司	台 北 市	半 導 體 業	6.27%	41,289	-	2,984,756	-	2,984,756	8.84%	
晶量半導體股份有限公司	台 北 市	半 導 體 業	3.93%	9,000	798	1,985,702	-	1,985,702	4.71%	
利順精密科技股份有限公司	新 北 市	半 導 體 業	5.58%	46,000	-	2,300,000	-	2,300,000	5.58%	
鉅景科技股份有限公司	新 北 市	半 導 體 業	8.84%	35,018	165	4,622,061	-	4,622,061	10.82%	
宏芯科技股份有限公司	新 北 市	半 導 體 業	6.30%	27,173	1,012	1,913,996	-	1,913,996	6.30%	
華矽半導體股份有限公司	新 北 市	半 導 體 業	10.57%	60,056	-	4,051,746	-	4,051,746	10.57%	
群豐科技股份有限公司	新 竹 縣	半 導 體 業	7.45%	270,000	63	7,683,182	-	7,683,182	7.45%	
Gloria Solar International Holding, Inc.	英屬開曼群島	半 導 體 業	4.10%	146,544	(93,456)	4,000,000	-	4,000,000	4.10%	
宏發半導體科技股份有限公司	桃 園 縣	半 導 體 業	9.68%	30,000	-	8,225,000	-	8,225,000	9.68%	
穩懋半導體股份有限公司	桃 園 縣	半 導 體 業	1.71%	131,139	-	12,711,645	-	12,711,645	2.10%	
欣寶電子股份有限公司	高 雄 市	半 導 體 業	5.38%	154,478	24	11,183,063	-	11,183,063	6.74%	
虹晶科技股份有限公司	新 竹 市	半 導 體 業	4.47%	66,500	20	2,380,000	-	2,380,000	4.47%	
鈺瀚科技股份有限公司	新 竹 市	半 導 體 業	0.79%	830	-	82,927	-	82,927	0.79%	
天工通訊積體電路股份有限公司	新 竹 市	半 導 體 業	7.49%	16,143	-	1,273,584	-	1,273,584	7.49%	
興訊科技股份有限公司	新 竹 縣	半 導 體 業	13.42%	30,000	-	3,000,000	-	3,000,000	13.42%	
群成科技股份有限公司	新 竹 縣	半 導 體 業	2.72%	16,310	-	1,630,984	-	1,630,984	2.72%	
亞太優勢微系統股份有限公司	新 竹 縣	半 導 體 業	1.06%	15,254	-	1,659,587	-	1,659,587	1.06%	
勝創科技股份有限公司	新 竹 縣	半 導 體 業	7.04%	48,885	2,098	4,195,484	-	4,195,484	7.04%	
利汎科技股份有限公司	新 竹 縣	半 導 體 業	16.82%	54,757	12	7,484,454	-	7,484,454	16.82%	
精拓科技股份有限公司	新 竹 縣	半 導 體 業	3.94%	56,707	2,990	2,768,474	-	2,768,474	6.34%	
東展興業股份有限公司	台 北 市	石 化 工 業	18.38%	1,080,120	191	101,530,000	-	101,530,000	19.23%	
億東纖維股份有限公司	台 北 市	石 化 工 業	1.99%	30,216	-	1,958,000	-	1,958,000	1.99%	
亞洲塑膠再生資源控股有限公司	英屬開曼群島	石 化 工 業	5.66%	560,000	-	7,000,000	-	7,000,000	5.66%	

(接次頁)

(承前頁)

被投資公司名稱	所在地區	主要營業項目	期末持 股率 比	投資帳面金額	本期認列之 投資損益	本行及關係企業合併持股情形(註一)				備註
						現股股數	擬制持股 股數(註二)	合計 股數	持股比例	
友霖生技醫藥股份有限公司	雲林縣	生物製藥業	2.71%	\$ 45,600	\$ -	3,800,000	-	3,800,000	2.71%	
智擎生技製藥股份有限公司	台北市	生物製藥業	13.82%	84,000	-	8,400,000	-	8,400,000	13.82%	
TaiGen Biopharmaceuticals Holdings, Ltd-preferred stock	台北市	生物製藥業	2.18%	121,790	(40,596)	-	15,683,375	15,683,375	2.51%	
賽亞基因科技股份有限公司	新北市	生物製藥業	0.42%	10,000	-	1,000,000	-	1,000,000	0.42%	
旭揚創業投資股份有限公司	台北市	投資公司	5.00%	294	-	29,400	-	29,400	5.00%	
ARCH Venture Fund V, L.P.	美國	投資公司	-	32,666	-	-	-	-	-	
Commlaunch Ventures L.P.	以色列	投資公司	-	40,092	-	-	-	-	-	
Concord Venture Fund	以色列	投資公司	-	7,409	(18,308)	-	-	-	-	
InnoMed Ventures L.P.	以色列	投資公司	-	39,704	-	-	-	-	-	
Net Launch Ventures L.P.	以色列	投資公司	-	4,881	(11,580)	-	-	-	-	
Platinum Venture Capital L.P.	以色列	投資公司	-	22,214	-	-	-	-	-	
NIF Global Fund	日本	投資公司	-	13,972	(12,642)	-	-	-	-	
The Asia Java Fund PTE. Ltd.	新加坡	投資公司	11.34%	6	-	2,111	-	2,111	11.34%	
Forward Ventures IV, L.P.	美國	投資公司	-	39,349	-	-	-	-	-	
Forward Venture V, L.P.	美國	投資公司	-	60,740	-	-	-	-	-	
Mpm Bioventures III L.P.	美國	投資公司	-	86,715	-	-	-	-	-	
Sanderling Ventures V Co-Investment Fund	美國	投資公司	-	40,759	-	-	-	-	-	
力世創業投資股份有限公司	台北市	投資公司	5.68%	12,898	-	1,289,773	-	1,289,773	5.68%	
漢邦創業投資股份有限公司	台北市	投資公司	7.44%	8,035	-	803,520	-	803,520	7.44%	
漢新創業投資股份有限公司	台北市	投資公司	5.26%	23,520	-	2,352,000	-	2,352,000	5.26%	
願景創業投資股份有限公司	台北市	投資公司	7.03%	65,000	1,170	6,500,000	-	6,500,000	7.03%	
華昇創業投資股份有限公司	台北市	投資公司	12.50%	150,000	4,464	15,000,000	-	15,000,000	12.50%	
海外投資開發股份有限公司	台北市	投資公司	2.89%	26,000	60	2,600,000	-	2,600,000	2.89%	
登峰創業投資股份有限公司	台北市	投資公司	2.80%	13,178	2	1,317,756	-	1,317,756	2.80%	
IP FUND ONE, L.P.	新北市	投資公司	-	11,633	(45,640)	-	-	-	-	
Enterex International Limited	英屬開曼群島	汽車及零件業	8.49%	471,150	-	3,118,500	-	3,118,500	8.49%	
台翔航太工業股份有限公司	台北市	汽車及零件業	5.00%	33,755	3,540	6,800,000	-	6,800,000	5.00%	
富海工業股份有限公司	桃園縣	汽車及零件業	2.52%	17,215	-	1,820,901	-	1,820,901	2.63%	
利翔航太電子股份有限公司	新竹市	汽車及零件業	5.46%	-	1,035	2,070,000	-	2,070,000	5.46%	
水美工程企業股份有限公司	新北市	其他	10.62%	26,774	-	2,368,425	-	2,368,425	10.62%	
國華海洋企業股份有限公司	高雄市	其他	6.47%	13,346	96	1,670,900	-	1,670,900	6.47%	

(接次頁)

(承前頁)

被投資公司名稱	所在地區	主要營業項目	期末持 股率 比	投資帳面金額	本期認列之 投資損益	本行及關係企業合併持股情形(註一)				備註
						現股股數	擬制持股 股數(註二)	合 股 數	計 持 股 比 例	
THL Equity Fund VI Investors (Ceridian), L.P.	美國	服務業	-	\$ 324,388	\$ -	-	-	-	-	
盛弘醫藥股份有限公司	桃園縣	服務業	8.50%	81,000	3,000	3,240,000	-	3,240,000	8.50%	
京華城股份有限公司	台北市	服務業	8.02%	750,000	-	126,000,000	-	126,000,000	8.42%	
分眾傳媒股份有限公司	台北市	服務業	5.00%	3,140	-	1,750,000	-	1,750,000	11.67%	
台亞衛星通訊股份有限公司	台北市	服務業	3.66%	50,381	4,464	2,826,516	-	2,826,516	3.66%	
大潤發流通事業股份有限公司	台北市	服務業	4.72%	322,313	6,255	7,358,490	-	7,358,490	4.72%	
因思銳遊戲總局股份有限公司	新北市	服務業	17.65%	8,610	-	3,000,000	-	3,000,000	17.65%	
嘉實資訊股份有限公司	新北市	服務業	2.89%	8,275	1,006	597,849	-	597,849	2.89%	
宏廣股份有限公司	新北市	服務業	14.04%	5,332	-	6,319,700	-	6,319,700	14.04%	
儀大股份有限公司	台南市	服務業	19.89%	153,429	6,113	12,007,044	-	12,007,044	19.89%	
China Healthcare Multi-Services, Inc.-preferred stock	中國大陸	服務業	19.90%	46,403	-	-	8,673,269	8,673,269	19.90%	
匯鑽科技股份有限公司	台北市	金屬及加工業	4.17%	45,000	1,809	1,500,000	-	1,500,000	4.17%	
鎧鉅科技股份有限公司	新北市	金屬及加工業	1.94%	22,500	-	814,377	-	814,377	1.94%	
大成國際鋼鐵股份有限公司	台南市	金屬及加工業	7.50%	300,000	-	30,000,000	-	30,000,000	7.50%	
宏全中國控股股份有限公司	台中市	金屬及加工業	5.90%	306,858	2,260	7,000,000	-	7,000,000	5.90%	
緯晉工業股份有限公司	新北市	金屬及加工業	3.44%	70,200	-	2,340,000	-	2,340,000	3.44%	
州鉅科技股份有限公司	桃園縣	金屬及加工業	9.68%	47,975	-	2,614,500	-	2,614,500	9.68%	
鑫科材料科技股份有限公司	高雄市	金屬及加工業	4.06%	55,500	926	2,192,434	-	2,192,434	4.06%	
燁聯鋼鐵股份有限公司	高雄市	金屬及加工業	1.24%	222,492	12,984	26,154,032	-	26,154,032	1.25%	
倉佑實業股份有限公司	嘉義縣	金屬及加工業	4.09%	60,350	-	4,146,456	-	4,146,456	4.53%	
Ca - Hire Co - Investment, L.P. - Coates Hire Funding	英屬開曼群島	租賃業	-	135,061	-	-	-	-	-	
展頌股份有限公司	台中市	紡織業	10.63%	229,926	2,933	15,627,071	-	15,627,071	11.18%	
百和興業股份有限公司	中國大陸	紡織業	6.68%	318,060	-	11,780,000	-	11,780,000	6.68%	
全虹企業股份有限公司	新北市	通路業	5.64%	101,207	2,474	8,350,424	-	8,350,424	6.22%	
巨馳國際股份有限公司	台北市	通路業	9.87%	30,000	-	2,270,000	-	2,270,000	13.16%	
建新國際股份有限公司	台中市	運輸業	4.39%	29,988	1,280	2,249,100	-	2,249,100	4.39%	
復興航空運輸股份有限公司	台北市	運輸業	17.14%	802,566	235	82,419,767	-	82,419,767	17.15%	
高雄捷運股份有限公司	高雄市	運輸業	2.99%	151,593	(16,445)	29,900,000	-	29,900,000	2.99%	
新竹貨運股份有限公司	新竹縣	運輸業	6.94%	400,228	18,227	17,320,876	-	17,320,876	6.94%	
摩特動力工業股份有限公司	台北市	運輸業	16.65%	166,868	-	10,000,000	-	10,000,000	16.65%	
廣鎂光電股份有限公司	台中市	電子電器及零組件	1.03%	148,321	1,457	5,054,004	-	5,054,004	1.06%	

(接次頁)

(承前頁)

被投資公司名稱	所在地區	主要營業項目	期末持 股率 比	投資帳面金額	本期認列之 投資損益	本行及關係企業合併持股情形(註一)				備註
						現股股數	擬制持股 股數(註二)	合 股 數	持 股 比 例	
邏輯電子股份有限公司	台北市	電子電器及零組件	10.69%	\$ 23,862	\$ -	2,965,248	-	2,965,248	10.69%	
智翔科技股份有限公司	台北市	電子電器及零組件	1.00%	2,500	-	250,000	-	250,000	1.00%	
華德光電材料科技股份有限公司	台北市	電子電器及零組件	5.78%	24,855	-	2,839,883	-	2,839,883	6.60%	
維翰實業股份有限公司	台北市	電子電器及零組件	10.52%	244,465	9,006	4,802,000	-	4,802,000	10.52%	
5V Technologies Ltd. - preferred stock	台北市	電子電器及零組件	4.84%	30,515	-	-	1,267,507	1,267,507	4.84%	
群祺科技股份有限公司	新北市	電子電器及零組件	8.98%	5,907	(4,557)	893,588	-	893,588	8.98%	
景傳光電股份有限公司	新北市	電子電器及零組件	13.31%	3,328	7,871	998,500	-	998,500	13.31%	
裕邦科技股份有限公司	新北市	電子電器及零組件	13.37%	4,232	-	3,200,000	-	3,200,000	19.90%	
帝聞企業股份有限公司	新北市	電子電器及零組件	6.04%	128,327	3,990	6,450,000	-	6,450,000	8.05%	
微端科技股份有限公司	新北市	電子電器及零組件	3.38%	19,500	1,098	1,372,127	-	1,372,127	3.38%	
元耀科技股份有限公司	宜蘭縣	電子電器及零組件	9.91%	42,000	-	4,500,000	-	4,500,000	11.15%	
今鼎光電股份有限公司	南投縣	電子電器及零組件	2.57%	22,500	10	3,182,220	-	3,182,220	8.99%	
大豐能源科技股份有限公司	新竹市	電子電器及零組件	10.77%	48,552	-	3,236,800	-	3,236,800	10.77%	
冠橙科技股份有限公司	苗栗縣	電子電器及零組件	10.97%	12,132	-	2,400,000	-	2,400,000	13.72%	
友昱科技股份有限公司	苗栗縣	電子電器及零組件	1.28%	1,439	-	572,370	-	572,370	2.03%	
澤米科技股份有限公司	苗栗縣	電子電器及零組件	9.38%	36,000	6	3,000,000	-	3,000,000	9.38%	
洲磊科技股份有限公司	苗栗縣	電子電器及零組件	2.46%	99,900	-	3,799,058	-	3,799,058	2.66%	
東泰沂科技股份有限公司	桃園縣	電子電器及零組件	12.19%	-	(21,934)	5,757,135	-	5,757,135	12.19%	
台灣華傑股份有限公司	桃園縣	電子電器及零組件	6.97%	21,040	-	2,042,687	-	2,042,687	6.97%	
鉉鑫電光科技股份有限公司	桃園縣	電子電器及零組件	19.38%	80,000	-	5,000,000	-	5,000,000	19.38%	
泰山電子股份有限公司	桃園縣	電子電器及零組件	6.47%	46,598	-	4,348,680	-	4,348,680	6.47%	
聯達電子工業股份有限公司	桃園縣	電子電器及零組件	-	-	(23,558)	-	-	-	-	
鐵研科技股份有限公司	桃園縣	電子電器及零組件	4.97%	2,665	-	4,935,413	-	4,935,413	4.97%	
尚茂電子材料股份有限公司	桃園縣	電子電器及零組件	7.29%	44,525	-	4,887,035	-	4,887,035	7.29%	
正勛實業股份有限公司	桃園縣	電子電器及零組件	12.89%	97,940	-	6,120,399	-	6,120,399	14.67%	
新盛力科技股份有限公司	高雄市	電子電器及零組件	7.92%	191,969	2,598	12,887,582	-	12,887,582	18.71%	
輝城電子股份有限公司	高雄市	電子電器及零組件	13.80%	86,976	-	10,236,497	-	10,236,497	15.96%	
盟圖科技股份有限公司	新竹市	電子電器及零組件	12.70%	39,879	(54,621)	11,250,000	-	11,250,000	15.11%	
兆晶科技股份有限公司	新竹市	電子電器及零組件	1.88%	30,304	-	4,564,408	-	4,564,408	7.79%	
揚興科技股份有限公司	新竹縣	電子電器及零組件	11.71%	45,075	-	3,005,000	-	3,005,000	11.71%	
旭德科技股份有限公司	新竹縣	電子電器及零組件	4.18%	207,503	11,434	13,684,445	-	13,684,445	4.18%	
州巧科技股份有限公司	新竹縣	電子電器及零組件	6.07%	145,462	22,152	8,670,714	-	8,670,714	11.08%	
曜鵬科技股份有限公司	新竹縣	電子電器及零組件	4.45%	303,118	954	2,954,253	-	2,954,253	5.44%	
達虹科技股份有限公司	新竹縣	電子電器及零組件	5.13%	554,308	-	41,086,550	-	41,086,550	5.83%	

(接次頁)

(承前頁)

被投資公司名稱	所在地區	主要營業項目	期末持 股率 比	投資帳面金額	本期認列之 投資損益	本行及關係企業合併持股情形(註一)				備註
						現股股數	擬制持股 股數(註二)	合 股 數	持 股 比 例	
亞洲電材股份有限公司	新竹縣	電子電器及零組件	8.45%	\$ 84,847	\$ 491	4,910,450	-	4,910,450	8.45%	(註五)
和勤精機股份有限公司	彰化縣	電子電器及零組件	6.46%	63,216	18,978	2,623,716	-	2,623,716	6.65%	
隆達電子股份有限公司	新竹市	電子電器及零組件	3.39%	594,400	-	15,777,403	-	15,777,403	4.26%	
合晶光電股份有限公司	桃園縣	電子電器及零組件	2.00%	33,000	-	1,130,000	-	1,130,000	2.05%	
尚陽光電股份有限公司	桃園縣	電子電器及零組件	17.26%	247,000	-	19,000,000	-	19,000,000	17.26%	
綠陽光電股份有限公司	屏東縣	電子電器及零組件	6.67%	150,000	-	10,000,000	-	10,000,000	6.67%	
廣盛科技股份有限公司	台北市	電腦及通訊業	18.47%	20,000	-	1,625,000	-	1,625,000	18.47%	
瀚訊網通股份有限公司	台北市	電腦及通訊業	15.56%	6,475	(40,775)	4,250,000	-	4,250,000	18.89%	
一品光學工業股份有限公司	台北市	電腦及通訊業	0.70%	5,803	-	442,345	-	442,345	0.70%	
威寶電信股份有限公司	台北市	電腦及通訊業	1.85%	379,185	72	57,550,500	-	57,550,500	2.95%	
光宸科技股份有限公司	台北市	電腦及通訊業	1.46%	46,760	-	1,040,000	-	1,040,000	2.08%	
億力光電股份有限公司	新北市	電腦及通訊業	7.83%	60,118	6	8,906,470	-	8,906,470	10.29%	
丞信電子股份有限公司	新北市	電腦及通訊業	13.46%	42,000	(42,000)	3,500,000	-	3,500,000	13.46%	
龍生工業股份有限公司	新北市	電腦及通訊業	4.80%	178,450	1,720	4,300,000	-	4,300,000	4.80%	
倍捷科技股份有限公司	新北市	電腦及通訊業	4.38%	964	-	964,285	-	964,285	4.38%	
歐驊股份有限公司	新北市	電腦及通訊業	6.41%	6,102	-	1,577,696	-	1,577,696	15.17%	
全波科技股份有限公司	桃園縣	電腦及通訊業	4.28%	4,319	-	589,916	-	589,916	4.28%	
新東亞微電子股份有限公司	桃園縣	電腦及通訊業	7.34%	45,000	4,888	5,364,103	-	5,364,103	7.34%	
光峰科技股份有限公司	新竹市	電腦及通訊業	6.19%	21,485	-	2,043,800	-	2,043,800	6.19%	
光華開發科技股份有限公司	新竹市	電腦及通訊業	4.85%	87,500	30	2,782,000	-	2,782,000	4.85%	
宇智網通股份有限公司	新竹市	電腦及通訊業	7.72%	30,000	-	2,500,000	-	2,500,000	7.72%	
映普科技股份有限公司	新竹市	電腦及通訊業	1.20%	190	-	86,269	-	86,269	1.20%	
金山電能科技股份有限公司	新竹縣	電腦及通訊業	15.04%	173,341	(90,884)	30,616,980	-	30,616,980	15.04%	
奇唯科技股份有限公司	台北市	網路及軟體業	1.43%	23,957	472	143,100	-	143,100	1.43%	
雷爵網絡科技股份有限公司	台北市	網路及軟體業	3.85%	20,000	-	1,000,000	-	1,000,000	3.85%	
怡康軟體股份有限公司	台北市	網路及軟體業	1.75%	6,296	122	174,564	-	174,564	1.75%	
高成資訊科技股份有限公司	台北市	網路及軟體業	8.13%	13,000	-	1,300,000	-	1,300,000	8.13%	
拓璞科技股份有限公司	台北市	網路及軟體業	19.18%	17,000	-	1,918,421	-	1,918,421	19.18%	
徠通科技股份有限公司	台中市	機械工業	16.17%	69,467	3,670	3,651,235	-	3,651,235	16.17%	
永進機械工業股份有限公司	台中市	機械工業	19.98%	647,264	10,786	10,665,600	-	10,665,600	19.98%	
建德工業股份有限公司	新北市	機械工業	3.55%	32,340	-	2,464,000	-	2,464,000	3.55%	
鈦昇科技股份有限公司	高雄市	機械工業	6.96%	17,569	15	2,610,635	-	2,610,635	6.96%	
金豐機器工業股份有限公司	彰化縣	機械工業	7.13%	121,093	41	12,182,515	-	12,182,515	7.13%	
川寶科技股份有限公司	桃園縣	機械工業	4.45%	112,500	-	1,500,000	-	1,500,000	4.45%	
旭泓全球光電股份有限公司	宜蘭縣	機電及環保工程	3.14%	149,950	-	5,000,000	-	5,000,000	3.14%	

(接次頁)

(承前頁)

被投資公司名稱	所在地區	主要營業項目	期末持 股率	投資帳面金額	本期認列之 投資損益	本行及關係企業合併持股情形(註一)				備註
						現股股數	擬制持股 股數(註二)	合計 股數	持股比例	
Eastern Power and Electric Co.,Ltd.	泰國	機電及環保工程	12.00%	\$ 295,572	\$ 62,401	3,201,019	-	3,201,019	12.00%	
新能光電科技股份有限公司	新竹縣	機電及環保工程	7.78%	100,000	-	10,000,000	-	10,000,000	7.78%	
森霸電力股份有限公司	台北市	機電及環保工程	10.00%	600,000	139,371	60,000,000	-	60,000,000	10.00%	
星能電力股份有限公司	台北市	機電及環保工程	10.00%	300,000	63,749	30,000,000	-	30,000,000	10.00%	
能元科技股份有限公司	台南市	機電及環保工程	4.73%	186,948	-	11,926,995	-	11,926,995	4.75%	
科冠能源科技股份有限公司	苗栗縣	機電及環保工程	15.39%	542,467	-	31,233,333	-	31,233,333	16.44%	
旺能光電股份有限公司	新竹縣	機電及環保工程	2.93%	400,000	-	10,140,625	-	10,140,625	4.06%	
程智科技股份有限公司	新北市	營建業	6.36%	45,000	8	2,997,085	-	2,997,085	8.48%	
清河國際股份有限公司	桃園縣	醫療器材及鐘錶製造業	19.73%	59,980	1,318	4,774,523	-	4,774,523	19.73%	
<u>無活絡市場之債券投資</u>										
<u>非金融相關事業</u>										
台灣高速鐵路股份有限公司-特別股	台北市	運輸業	1.02%	999,992	-	110,026,000	-	110,026,000	1.04%	

註一：凡本銀行、董事、監察人、總經理、副總經理及符合公司法定義之關係企業所持有之被投資公司現股或擬制持股，均應予計入。

註二：(1)擬制持股係指所購入具股權性質有價證券或簽訂之衍生性金融商品契約(尚未轉換成股權持有者)，依約定交易條件及銀行承作意圖係連結轉投資事業之股權並作為本法第74條規定轉投資目的者，在假設轉換下，因轉換所取得之股份。

(2)前揭「具股權性質有價證券」係指依證券交易法施行細則第十一條第一項規定之有價證券，如可轉換公司債、認購權證。

(3)前揭「衍生性金融商品契約」係指符合財務會計準則公報第三十四號有關衍生性金融商品定義者，如股票選擇權。

註三：截至九十九年十月六日處分前本銀行原持有以交易目的之金鼎綜合證券公司股份，為與母公司採用一致之會計處理，依財務會計準則公報第五號「採權益法之長期股權投資會計處理準則」之規定，改採權益法處理。

註四：已於九十七年七月三十一日經主管機關核准解散登記，截至九十九年底止，前述公司仍在辦理清算程序中，惟該公司已進行股本返還，故帳列股數餘額為零。

註五：本銀行九十九年六月三十日處分權益法認列之和勤精機股份有限公司股份，其合計持股比例降至6.65%，故改帳列以成本衡量金融資產。

中華開發工業銀行股份有限公司及其轉投資公司

大陸投資相關資訊彙總表

民國九十九年十二月三十一日

附表十一

單位：除另予註明者外，
餘係新台幣仟元

大陸被投資 公司名稱	主要營業項目	實收資本額	投資方式	本期期初自 本台匯出或收 投資金額		本期匯出或收 回投資金額		本 期 末 自 本 台 匯 出 累 積 金 額	本公司直接或 間接投資 之持股比例	本 期 認 列 損 益	期 末 投 資 價 值	截至本 期止已 匯回投 資收益
				匯 出	收 回	匯 出	收 回					
常熟科弘材料科技有 限公司	冷軋薄板、熱浸鍍鋅鋼板、彩 塗板製造及銷售	130,000 仟美元	註一(三)	2,523 仟美元	\$ -	\$ -	2,523 仟美元	1.32%	\$ -	\$ -	\$ 59,553	
德比軟件(上海)有限 公司	飯店預訂系統之程式設計	5,000 仟美元	註一(三)	3,000 仟美元	-	-	3,000 仟美元	43.37% (註四)	-	(註三) 95,874	-	
德比軟件(上海)有限 公司	飯店預訂系統之程式設計	5,000 仟美元	註一(三)	464 仟美元	-	-	464 仟美元	6.17% (註四)	-	15,221	-	
北京奧瑞金新美制罐 有限公司	金屬(馬口鐵)容器生產	198,350 仟人民幣	註一(四)	10,016 仟美元	-	-	10,016 仟美元	8.25%	-	345,099	-	
江西升陽光電科技有 限公司	太陽能電池產銷	43,680 仟美元	註一(三)	2,400 仟美元	-	-	2,400 仟美元	3.60%	-	78,216	-	
赫得納米科技(昆山) 有限公司	NB 真空濺鍍	16,130 仟美元	註一(三)	-	2,000 仟美元	-	2,000 仟美元	9.20%	-	99,603	-	
觸動多媒體設備租賃 (上海)有限公司	移動交互式液晶設備之購買、 租賃、維修及相關諮詢服務	8,000 仟美元	註一(三)	784 仟美元	-	-	784 仟美元	9.80%	-	22,855	-	
福建泰普生物科學有 限公司	生產、銷售及研發醫學診斷試 劑和診斷儀器	35,200 仟美元	註一(三)	2,400 仟美元	-	-	2,400 仟美元	1.80%	-	78,434	-	
昆山渝榕電子有限公 司	雙色/雙料塑膠射出產品製造及 銷售	51,669 仟人民幣	註一(三)	-	700 仟美元	-	700 仟美元	6.00%	-	70,210	-	
宏全企業(蘇州)有限 公司	塑蓋、標籤、鋁蓋、抗靜電薄 膜等之生產及銷售	20,490 仟美元	註一(三)	295 仟美元	-	-	295 仟美元	6.44%	-	9,723	-	
蘇州宏星食品包裝有 限公司	塑蓋及 PET 瓶等之生產及銷 售、飲料充填代工	43,000 仟美元	註一(三)	295 仟美元	1,121 仟美元	-	1,416 仟美元	6.44%	-	46,671	-	
宏全食品包裝(濟南) 有限公司	PET 瓶等之生產及銷售、飲料 充填代工	15,000 仟美元	註一(三)	295 仟美元	-	-	295 仟美元	6.44%	-	9,723	-	
宏全食品包裝(太原) 有限公司	塑蓋及 PET 瓶等之生產及銷 售、飲料充填代工	22,000 仟美元	註一(三)	295 仟美元	413 仟美元	-	708 仟美元	6.44%	-	23,336	-	
宏全企業(長沙)有限 公司	塑蓋及 PET 瓶等之生產及銷 售、飲料充填代工	18,500 仟美元	註一(三)	295 仟美元	-	-	295 仟美元	6.44%	-	9,723	-	
宏全食品包裝(清新) 有限公司	塑蓋及 PET 瓶等之生產及銷 售、飲料充填代工	27,000 仟美元	註一(三)	590 仟美元	1,003 仟美元	-	1,593 仟美元	6.44%	-	52,505	-	
遠盟康健科技(北京) 有限公司	緊急救援第三方醫療服務	32,232 仟人民幣	註一(三)	-	1,331 仟美元	-	1,331 仟美元	19.90%	-	42,380	-	
揚州英瑞汽車空調科 技工業有限公司	生產及銷售車用中冷器、車用 空調器、汽車零配件	19,800 仟美元	註一(三)	-	1,274 仟美元	-	1,274 仟美元	8.49%	-	40,011	-	
揚州英瑞汽配銷售服 務有限公司	汽車零配件及其原材料之批 發、售後服務	3,000 仟美元	註一(三)	-	255 仟美元	-	255 仟美元	8.49%	-	8,000	-	
東莞光群雷射科技有 限公司	聚乙烯薄膜	14,732 仟美元	註一(三)	-	1,075 仟美元	-	1,075 仟美元	6.14%	-	31,324	-	

(接次頁)

(承前頁)

大陸被投資公司名稱	主要營業項目	實收資本額	投資方式	本期匯出或收回投資金額		本期期末自台灣匯出累積金額	本公司直接或間接投資之持股比例	本期認列投資損益	期末投資價值	截至本期止已匯回投資收益	
				匯出	收回						
無錫光群雷射料科技有限公司	聚乙烯薄膜	15,557 仟美元	註一(三)	\$ -	955 仟美元	\$ -	955 仟美元	6.14%	\$ -	\$ 27,848	\$ -
湖南永安鐳射科技有限公司	雷射膜、轉移紙、雷射標籤	5,147 仟美元	註一(三)	-	155 仟美元	-	155 仟美元	3.01%	-	4,515	-
青島銳捷科技包裝有限公司	雷射膜、轉移紙	1,471 仟美元	註一(三)	-	18 仟美元	-	18 仟美元	1.23%	-	527	-

本期期末累計自台灣匯出赴大陸地區投資金額	經濟部投審會核准投資金額	依經濟部投審會規定赴大陸地區投資限額
33,952 仟美元	110,904 仟美元	\$87,673,199

註一、投資方式區分為下列五種，標示種類別即可：

- (一)經由第三地區匯款投資大陸公司。
- (二)透過第三地區投資設立公司再投資大陸公司。
- (三)透過轉投資第三地區現有公司再投資大陸公司。
- (四)直接投資大陸公司。
- (五)其他方式。

註二、本期認列投資損益欄中：

- (一)若屬籌備中，尚無投資損益者，應予註明。
- (二)投資損益認列基礎分為下列三種，應予註明。
 - 1.經與中華民國會計師事務所所有合作關係之國際性會計師事務所查核之財務報表。
 - 2.經台灣母公司簽證會計師查核之財務報表。
 - 3.其他。

註三、本公司之子公司透過所投資之 FerroChina 間接投資常熟科弘材料科技股份有限公司，並於九十七年度對 Ferro China 全數提列減損損失。

註四、持股比例係按本公司之子公司持有第三地區現有公司之特別股 (preferred stock A 或 preferred stock B) 股數除以該公司流通在外特別股 (preferred stock A 或 preferred stock B) 股數計算之。

中華開發工業銀行股份有限公司及子公司
 母子公司間業務關係及重要交易往來情形
 民國九十九年及九十八年一月一日至十二月三十一日

附表十二

單位：新台幣仟元

九十九年度

編號 (註一)	交易人名稱	交易往來對象	與交易人之關係 (註二)	交易往來情形 (註五)			
				科目	金額	交易條件	估合併 總營收或總資產之 比率 (註三)
0	中華開發工業銀行股份有限公司	中華開發知識經濟創業投資股份有限公司	1	存款及匯款	\$ 1,027,279	註四	0.37%
1	中華開發知識經濟創業投資股份有限公司	中華開發工業銀行股份有限公司	2	現金及約當現金	1,027,279	註四	0.37%
0	中華開發工業銀行股份有限公司	CDIB Global Markets II Limited	1	存款及匯款	2,937,855	註四	1.07%
2	CDIB Global Markets II Limited	中華開發工業銀行股份有限公司	2	現金及約當現金	2,937,855	註四	1.07%
0	中華開發工業銀行股份有限公司	CDIB Capital Investment II Limited	1	存款及匯款	960,003	註四	0.35%
3	CDIB Capital Investment II Limited	中華開發工業銀行股份有限公司	2	現金及約當現金	960,003	註四	0.35%
0	中華開發工業銀行股份有限公司	CDIB Global Markets I Limited	1	存款及匯款	378,220	註四	0.14%
4	CDIB Global Markets I Limited	中華開發工業銀行股份有限公司	2	現金及約當現金	378,220	註四	0.14%
0	中華開發工業銀行股份有限公司	CDIB Global Markets III Limited 及其子公司	1	存款及匯款	1,492,026	註四	0.54%
5	CDIB Global Markets III Limited 及其子公司	中華開發工業銀行股份有限公司	2	現金及約當現金	1,492,026	註四	0.54%
0	中華開發工業銀行股份有限公司	CDIB Capital Investment I Limited 及其子公司	1	存款及匯款	834,666	註四	0.30%
6	CDIB Capital Investment I Limited 及其子公司	中華開發工業銀行股份有限公司	2	現金及約當現金	834,666	註四	0.30%
0	中華開發工業銀行股份有限公司	CDIB Europe Investment Co.	1	存款及匯款	176,587	註四	0.06%
7	CDIB Europe Investment Co.	中華開發工業銀行股份有限公司	2	現金及約當現金	176,587	註四	0.06%
0	中華開發工業銀行股份有限公司	CDIB Capital International Corporation 及其子公司(原 CDIB Capital (International) Corporation 及其子公司)	1	存款及匯款	208,280	註四	0.08%

(接次頁)

(承前頁)

編號 (註一)	交易人名稱	交易往來對象	與交易人之關係 (註二)	交易往來情形 (註五)			
				科目	金額	交易條件	合併 總營收或總資產之 比率 (註三)
8	CDIB Capital International Corporation 及其子公司(原 CDIB Capital (International) Corporation 及其子公司)	中華開發工業銀行股份有限公司	2	現金及約當現金	\$ 208,280	註四	0.08%
6	CDIB Capital Investment I Limited 及其子公司	CDIB Capital International Corporation 及其子公司(原 CDIB Capital (International) Corporation 及其子公司)	3	其他非利息淨收益—淨額	109,807	註四	1.05%
8	CDIB Capital International Corporation 及其子公司(原 CDIB Capital (International) Limited 及其子公司)	CDIB Capital Investment I Limited 及其子公司(原 CDIB Capital (International) Corporation 及其子公司)	3	其他業務及管理費用	109,807	註四	1.05%

九十八年度

編號 (註一)	交易人名稱	交易往來對象	與交易人之關係 (註二)	交易往來情形 (註五)			
				科目	金額	交易條件	合併 總資產之比率 (註三)
0	中華開發工業銀行股份有限公司	中華開發知識經濟創業投資股份有限公司	1	存款及匯款	\$ 761,256	註四	0.32%
1	中華開發知識經濟創業投資股份有限公司	中華開發工業銀行股份有限公司	2	現金及約當現金	761,256	註四	0.32%
0	中華開發工業銀行股份有限公司	CDIB Global Markets II Limited	1	存款及匯款	4,721,370	註四	1.99%
2	CDIB Global Markets II Limited	中華開發工業銀行股份有限公司	2	現金及約當現金	4,721,370	註四	1.99%
0	中華開發工業銀行股份有限公司	CDIB Capital Investment II Limited	1	存款及匯款	1,156,892	註四	0.49%
3	CDIB Capital Investment II Limited	中華開發工業銀行股份有限公司	2	現金及約當現金	1,156,892	註四	0.49%
0	中華開發工業銀行股份有限公司	CDIB Global Markets I Limited	1	存款及匯款	383,280	註四	0.16%
4	CDIB Global Markets I Limited	中華開發工業銀行股份有限公司	2	現金及約當現金	383,280	註四	0.16%
0	中華開發工業銀行股份有限公司	CDIB Global Markets III Limited 及其子公司	1	存款及匯款	1,651,435	註四	0.70%
5	CDIB Global Markets III Limited 及其子公司	中華開發工業銀行股份有限公司	2	現金及約當現金	1,651,435	註四	0.70%

(接次頁)

(承前頁)

編號 (註一)	交易人名稱	交易往來對象	與交易人之關係 (註二)	交易往來情形 (註五)			
				科目	金額	交易條件	佔合併 總資產之比率 (註三)
0	中華開發工業銀行股份有限公司	CDIB Capital Investment I Limited 及其子公司	1	存款及匯款	\$ 1,632,126	註四	0.69%
6	CDIB Capital Investment I Limited 及其子公司	中華開發工業銀行股份有限公司	2	現金及約當現金	1,632,126	註四	0.69%
0	中華開發工業銀行股份有限公司	CDIB Europe Investment Co.	1	存款及匯款	206,756	註四	0.09%
7	CDIB Europe Investment Co.	中華開發工業銀行股份有限公司	2	現金及約當現金	206,756	註四	0.09%

註一：母公司及子公司相互間之業務往來資訊應分別於編號欄註明，編號之填寫方法如下：

1. 母公司填 0。
2. 子公司依公司別由阿拉伯數字 1 開始依序編號。

註二：與交易人之關係有以下三種，標示種類即可：

1. 母公司對子公司。
2. 子公司對母公司。
3. 子公司對子公司。

註三：交易往來金額佔合併總淨收益或總資產比率之計算，若屬資產負債科目者，以期末餘額佔合併總資產之方式計算；若屬損益科目者，以期中累積金額佔合併總淨收益之方式計算。

註四：本公司對關係人與非關係人所為交易條件，並無特別差異存在。

註五：係新台幣壹億元以上之交易。

六、銀行及其關係企業最近年度及截至年報刊印日止，如有發生財務周轉困難情事，應列明其對本行財務狀況之影響

本行及關係企業最近年度及截至年報刊印日止，並無發生財務周轉困難之情事。

柒、財務狀況及經營結果之檢討分析與風險管理事項之評估

一、財務狀況

最近二年度資產、負債與股東權益發生重大變動之主要原因及其影響，如影響重大應說明因應計畫。

單位：新臺幣仟元

項 目	年 度 九 十 九 年 十二月三十一日	九 十 八 年 十二月三十一日	差 異	
			金 額	%
現金及約當現金、存放央行及銀行同業	58,842,989	39,866,429	18,976,560	48
公平價值變動列入損益之金融資產	25,109,317	10,692,676	14,416,641	135
附賣回票券及債券投資	807,480	0	807,480	—
應收款項	3,486,900	3,871,456	(384,556)	(10)
貼現及放款	70,543,210	64,519,126	6,024,084	9
備供出售金融資產	53,838,554	45,996,254	7,842,300	17
採權益法之股權投資	42,678,328	44,084,276	(1,405,948)	(3)
無活絡市場之債券投資	999,992	999,992	0	0
以成本衡量之金融資產	20,427,406	28,486,042	(8,058,636)	(28)
固定資產	1,119,918	1,104,874	15,044	1
其他資產	1,153,780	2,969,422	(1,815,642)	(61)
資產總額	279,007,874	242,590,547	36,417,327	15
央行及銀行同業存款	6,174,632	4,702,740	1,471,892	31
附買回票券及債券負債	14,417,480	8,887,887	5,529,593	62
公平價值變動列入損益之金融負債	17,946,015	12,132,037	5,813,978	48
應付款項	4,199,792	4,308,656	(108,864)	(3)
存款及匯款	48,674,365	31,070,221	17,604,144	57
應付金融債券	27,852,637	28,780,769	(928,132)	(3)
長期借款	15,830	29,856	(14,026)	(47)
其他金融負債	27,907,482	17,014,060	10,893,422	64
其他負債	703,931	1,080,728	(376,797)	(35)
負債總額	147,892,164	108,006,954	39,885,210	37
股本—普通股	77,603,994	77,603,994	0	0
資本公積	28,485,742	28,361,957	123,785	0
保留盈餘	22,378,191	19,404,297	2,973,894	15
金融商品之未實現(損)益	5,241,898	9,327,986	(4,086,088)	(44)
累積換算調整數	(2,663,657)	(130,448)	(2,533,209)	1,942
現金流量避險之未實現(損)益	109,764	15,807	93,957	594
未認列為退休金成本之淨損失	(40,222)	0	(40,222)	—
股東權益總額	131,115,710	134,583,593	(3,467,883)	(3)

說 明：

1. 現金及約當現金、存放央行及銀行同業較九十八年底增加，主要係來自於存放於銀行同業及央行部位增加所致。
2. 公平價值變動列入損益之金融資產較九十八年底增加，主要係政府債券、換匯合約等金融資產部位增加所致。
3. 附賣回票券及債券投資較九十八年底增加，主要係九十九年底債票券操作部位增加所致。
4. 應收款項較九十八年底減少，主要係九十九年底應收出售有價證券款減少所致。
5. 貼現及放款較九十八年底增加，主要係九十九年之放款餘額上升所致。
6. 備供出售金融資產較九十八年底增加，主要係政府債券投資淨額增加所致。
7. 採權益法之股權投資較九十八年底減少，主要係九十九年度部分轉投資公司進行清算所致。
8. 以成本衡量之金融資產較九十八年底減少，主要受到未上市櫃股票部位減少及上市櫃私募股票部位轉列備供出售金融資產所致。

9. 其他資產較九十八年底下降，主要來自於存出保證金減少所致。
10. 央行及同業存款較九十八年底增加，主要係資金需求增加，致銀行同業拆款提高所致。
11. 附買回票券及債券負債較九十八年底增加，主要係短期資金需求增加，故提高承作附買回債票券之業務。
12. 公平價值變動列入損益之金融負債較九十八年底增加，主要係換匯合約及換匯換利合約負債部位增加所致。
13. 應付款項較九十八年底減少，主要係九十九年底應付購入有價證券款及交換票據減少所致。
14. 存款及匯款較九十八年底增加，主要係九十九年底之定期存款餘額增加所致。
15. 應付金融債券較九十八年底減少，主要係部份金融債於九十九年陸續到期還本。
16. 其他金融負債較九十八年底增加，主要係組合式商品負債部位提高所致。
17. 其他負債較九十八年底減少，主要係備供出售金融商品未實現利益評價所產生之遞延所得稅負債減少所致。
18. 保留盈餘較九十八年底增加，主要係九十九年度營運淨利增加所致。
19. 金融商品未實現(損)益較九十八年底減少，主要係九十九年度受到臺幣升值及出售影響，備供出售金融商品部位採用 34 號財務會計準則公報評價，未實現利益減少所致。
20. 累計換算調整數較九十八年底減少，主要受到九十九年度臺幣升值影響外幣換算調整。

二、經營結果

最近二年度淨收益與稅前損益重大變動之主因及預期業務目標與其依據，對銀行未來業務之可能影響及因應計畫。

單位：新臺幣仟元

年度	九 十 九 年 度		九 十 八 年 度		增 (減) 金 額	變 動 比例 (%)
	小 計	合 計	小 計	合 計		
淨收益		9,212,407		6,186,318	3,026,089	49
利息淨收入	1,084,804		1,237,522		(152,718)	(12)
手續費淨收益	239,929		89,930		149,999	167
公平價值變動列入損益之金融資產及負債損失－淨額	(1,001,522)		(701,580)		(299,942)	43
備供出售金融資產之已實現利益－淨額	4,048,448		3,686,375		362,073	10
以成本衡量之金融資產利益－淨額	1,104,687		1,934,317		(829,630)	(43)
採權益法之股權投資收益(損失)－淨額	3,206,920		1,317,686		1,889,234	143
兌換損失	1,346,335		849,990		496,345	58
資產減損損失	(957,598)		(2,194,429)		1,236,831	(56)
其他非利息淨收益－淨額	140,404		(33,493)		173,897	519
放款呆帳迴轉利益(費用)		319,835		621,831	(301,996)	(49)
營業費用		1,762,206		1,629,793	132,413	8
用人費用	1,312,592		1,206,115		106,477	9
折舊費用	87,347		98,258		(10,911)	(11)
其他業務及管理費用	362,267		325,420		36,847	11
繼續營業部門稅前利益(損失)		7,770,036		5,178,356	2,591,680	50
所得稅利益(費用)		(226,438)		713,195	(939,633)	(132)
純益(損)		7,543,598		5,891,551	1,652,047	28

增減比例變動分析說明：

一、淨收益

1. 利息淨收入較九十八年度減少，主係因九十九年度平均放款量較九十八年度下降，相對利息收入減少所致。
2. 手續費淨收益較九十八年度增加，主要係九十九年度聯貸等業務手續費收入增加所致。
3. 公平價值變動列入損益之金融資產及負債淨損失較九十八年度增加，主要係採用 34 號財務會計準則公報規定，交易目的股票投資收益減少所致。
4. 備供出售金融資產之已實現利益較九十八年度增加，主要係上市櫃股票部位處分獲利增加所致。
5. 以成本衡量之金融資產利益較九十八年度減少，主要係九十九年度以成本衡量之金融資產處分利益減少所致。
6. 採權益法之股權投資利益較九十八年度提高，主要係按權益法認列之被投資公司營運持續成長，投資收益增加所致。
7. 資產減損損失較九十八年度減少，主要係資產品質持續回升，減損損失下降所致。
8. 放款呆帳迴轉利益較九十八年度減少，主要係九十九年度放款餘額逐漸提升，增加呆帳提列準備，另外收回沖銷放款規模也縮小。

二、營業費用

1. 用人費用較九十八年度增加，主要係九十九年度薪資費用增加所致。
2. 其他業務及管理費用較九十八年度增加，主要係九十九年度事務及管理費用增加所致。

三、九十九年度所得稅費用，主要係連結稅制、遞延所得稅資產淨變動、以及以前年度應付所得稅影響所致。

三、現金流量

最近年度現金流量變動之分析說明、流動性不足之改善計畫及未來一年現金流動性分析。

(一) 最近二年度現金流量變動之分析

項 目	九 十 九 年 十 二 月 三 十 一 日	九 十 八 年 十 二 月 三 十 一 日	增(減)比例(%)
現金流量比率(%)	(15.25)	1.54	—
現金流量允當比率(%)	1.20	5.65	(4.45)
現金流量滿足率(%)	(55.03)	3.91	—

增減比例變動分析說明：

- 1.當年度營業活動淨現金流量為負數，致現金流量比率及現金流量滿足率為負數，故不予以分析。
- 2.現金流量允當比率減少主要係因累積至九十九年度之最近五年度營業活動淨現金流量金額較九十八年度之累積數減少，致使九十九年度現金流量允當比率較九十八年度下降。

(二) 流動性不足之改善計畫

不適用。

(三) 未來一年現金流動性分析

單位：新臺幣仟元

年初現金 餘額	預計全年來自 營業活動 淨現金流量	預計全年 現金流出量	預計現金剩餘 (不足)數額	預計現金不足額 之補救措施	
①	②	③	①+②-③	投資計畫	理財計畫
832,631	10,508,998	55,290,402	(43,948,773)	15,178,432	29,948,776

1.未來一年現金流量變動情形分析：

- (1)營業活動：淨現金流入主要係公平價值變動列入損益之金融資產減少及備供出售金融資產利益增加所致。
- (2)投資活動：淨現金流出主要係貼現及放款增加所致。
- (3)融資活動：淨現金流入主要係附買回票券及債券負債增加與存匯款增加所致。

2.預計現金不足額之補救措施及流動性分析：

- (1)投資活動：預計出售備供出售金融資產與減少存放央行及銀行同業拆借，以增加其現金流量。
- (2)融資活動：預計增加存款及匯款與附買回票券及債券負債增加以增加其現金流量。

四、最近年度重大資本支出對財務業務之影響

無。

五、最近年度轉投資政策、其獲利或虧損之主要原因、改善計畫及未來一年投資計畫

(一) 最近年度轉投資政策

將貫徹「大中華」及「全球」雙軌的投資策略，深度追蹤產業發展趨勢及積極尋找具潛力的投資標的，以建構優質的投資組合，進而達成公司長期發展目標。

在大中華投資業務方面，自 97 年全球金融風暴後，大陸市場藉着高儲蓄率及政府振興經濟刺激方案帶動其內需市場的需求，景氣復甦領先其他各國，成為近年投資佈局的重點之一，再加上兩岸金融 MOU 的簽署以及兩岸經濟合作架構協議(ECFA)的預期效應下，本行將借重過去在台灣的投資經驗，善用策略夥伴及投資戶/台商的資源，結合大陸廣大市場，發掘受惠於產業板塊位移的商機，創造兩岸合作及互補的綜效。

在海外投資業務方面，為加速資本投資、分散集團內的區域性風險並積極擴展全球投資版圖，乃依據海外個別市場的區域屬性及投資標的，分別訂定不同的投資策略。在台灣，本行的直接投資業務已具核心優勢；而在亞太地區則採「直接投資」與「基金投資」雙軌並行的投資策略。至於在歐美地區，初期以投資國際一流的私募股權基金為主，期待藉由私募基金的投資擴張投資的版圖；中長期則希望培養當地自有團隊，建立直接投資部位，以期創造優異的直接投資績效。

(二) 本行最近年度獲利或虧損主要原因

受惠國際股市穩健、ECFA 生效及大陸推動十二五計劃等正面因素影響，雖有歐債危機及美元持續貶值等不利面干擾，惟 99 年度國內經濟仍持續有成長動能，帶動股市全年漲 700 多點，99 年度本行長期股權投資處分回收現金約 112 億元，已實現獲利為 66.73 億元，截至 99 年 12 月 31 日工銀帳列股東權益項下之上市櫃股票未實現資本利得為 48 億元。顯示本行在積極處分非核心資產方面，已收到成效，並伺機出售核心資產及投資具潛力之標的，以提升未來獲利來源。

(三) 改善計畫

將強化投資管理的品質，尋求適當賣點處分持股；持續處分非核心資產，降低管理成本。

(四) 未來一年投資計畫

1. 落實投資多元化

除積極進行直接投資業務外，將持續藉由投資外籌基金(Third Party Fund)、及參與共同投資 (Co-Investment) 等不同方式，以有效分散投資組合過度集中於高科技產業及單一市場的風險，進而穩定投資收益。

2. 加速建立海外投資組合

(1) 著眼於本行擁有的區域競爭力，持續部署大中華地區、亞洲及歐美市場，以拓展全球的投資業務。

(2) 與全球頂尖的私募股權基金合作，參與共同投資，善用其在地的資訊及所擅長的領域，逐步打入歐美地區主流市場，與其接軌；並參與國際性大型投資案件，除可有效平衡投資組合、分散產業及區域性風險外，並可在國際市場建立品牌及知名度。

(3) 善用本行在亞洲及大中華地區豐富的產業知識、人脈網絡與完整的投資平台，在國際間建立品牌優勢，創造更多的投資機會及投資績效。

3. 積極籌募私募股權基金

計劃透過本行子公司與大中華地區經營有成的知名機構、企業合作，籌募私募股權基金，積極佈建大中華投資網絡，建立策略聯盟關係，除將本行直接投資業務之資金來源逐步由自有資金轉換為基金形態，亦期導入國際基金管理概念，以增加業務的廣度與深度。

六、風險管理事項之分析評估

(一) 各類風險之定性及定量資訊

為使本行採共同語言管理、定義、溝通及衡量各項風險，並符合主管機關之規範，茲遵循行政院金融監督管理委員會所公佈的「銀行自有資本與風險性資產計算方法說明」、Bank of International Settlement 所公佈的 New Capital Accord 國際標準、母公司中華開發金融控股公司「風險管理政策」、「信用風險管理準則」、「作業風險管理準則」、「市場風險管理準則」、「流動性風險管理準則」暨本行「風險管理政策」，訂有各風險管理相關規範，供本行據以管理各項風險。

1. 信用風險管理制度及應計提資本：

信用風險管理制度

99 年度

項 目	內 容
1. 信用風險策略、目標、政策與流程	<p>1. 信用風險策略與目標：為了達成提升股東價值及確保風險可承受之目標，本行信用風險策略乃著重在優良的信用品質資產，而對於客戶往來則依其風險高低擬定不同之產品組合，並搭配期限、風險抵減及定價等差異化策略，以及強化授審制度，並透過事後管理檢視以調整資產組合結構，而達到整體業務風險與報酬對稱。</p> <p>2. 信用風險政策與流程：為使本行採用共同語言管理、定義、溝通及衡量信用風險，本行係遵循國際標準及母公司中華開發金融控股公司之風險管理政策，訂定本行之信用風險管理政策據以管理信用風險。本行信用風險流程為前台業務單位就資產規模訂定策略與目標，經管理單位及風險管理單位就其相關風險評估後，經董事會核可而定。</p>
2. 信用風險管理組織與架構	<p>信用風險管理組織以三道防線為原則：</p> <p>1. 第一道防線：業務單位與徵授信單位各自獨立，承作業務前分別提出授信審查報告、徵信報告與信用評等、案件之額度及價格試算、整體風險審核意見等，以確保授信公正客觀，並經由信用風險業務審查委員會把關。</p> <p>2. 第二道防線：風險管理單位，負責規劃推動及維護本行信用風險管理制度、協助建立信用風險管理流程、規劃及建置本行信用風險量化模型、管理全行信用風險、驗證風險管理機制及流程有效性。</p>

項 目	內 容
	3. 第三道防線：稽核單位，負責建立稽核制度及程序、確保查核範圍與頻率與本行風險暴險相當、並定期提出追蹤報告確認缺失改善情形。
3. 信用風險報告與衡量系統之範圍與特點	<p>1. 信用風險報告範圍與特點：本行信用風險相關單位定期提出信用風險報告，報告範圍如下：</p> <p>(1) 信用風險整體性部位 包含業務別、各產業、信用等級別、國家別、重大往來集團及客戶等暴險部位。</p> <p>(2) 信用風險資本使用 標準法資本使用現況及基礎內部評等法之資本使用現況等資訊。</p> <p>(3) 特定資產組合報告 如包含衍生性商品部位及海外聯貸部位。</p> <p>2. 信用風險衡量系統範圍與特點：針對授信業務及金融交易業務引進國際評等機構之架構及技術，發展質化與量化指標而成。</p>
4. 信用風險避險或風險抵減之政策，以及監控規避與風險抵減工具持續有效性之策略與流程	<p>在考量資產的避險市場、資產流動性下，針對有風險疑慮或風險期間過長之資產，採取必要之風險降低策略，目前主要針對企業金融業務為主，所採取的風險抵減方式以增提客戶擔保品為主，該擔保品經鑑價單位每年定期評估，以確保其持續之有效性。如遇客戶有信用不良之因素，即加強覆審追蹤，以及早因應，並做出如提前還款或增提擔保品等之避險措施。另經內部認定信用評級差者，若其承作條件及收益性相較於風險未符合，即予以規避。此外，針對不同交易對手評級，建置不同之信用限額，並針對交割前風險，依交易對手不同信用評級建置單一交易對手或不同信用評級之限額或總額，以提升管理成效。</p>
5. 法定資本計提所採行之方法	本行採標準法計算信用風險之資本需求。

信用風險標準法之風險抵減後暴險額與應計提資本

99 年 12 月 31 日

單位：新臺幣仟元

暴險類型	風險抵減後暴險額	應計提資本
主權國家	70,239,042	0
非中央政府公共部門	179,460	2,871
銀行（含多邊開發銀行）	31,026,519	692,000
企業（含證券及保險公司）	85,768,204	6,526,155
零售債權	25,238	2,019
住宅用不動產	0	0
權益證券投資	0	0
其他資產	4,990,416	325,278
合計	192,228,879	7,548,323

2. 資產證券化風險管理制度、暴險額及應計提資本

資產證券化風險管理制度

99 年度

項 目	內 容
1. 資產證券化管理策略與流程	<p>銀行簿：</p> <ol style="list-style-type: none"> 1. 本行為創始銀行時，發行資產證券化商品為以活化資產、取回資本降低風險為策略，其流程為須經過本行有價證券投資審查委員會核准。 2. 本行為非創始銀行時，投資資產證券化商品以賺取固定收益為其策略，其投資流程須經有價證券投資審查委員會核准，始得執行交易。 <p>交易簿：</p> <p>本行為非創始銀行，投資資產證券化商品以從買賣價差中賺取利得為其策略，須經審查會審查並核定可承作交易標的及限額後，始得執行交易。</p>
2. 資產證券化管理組織與架構	<p>銀行簿：</p> <p>透過有價證券投資審查委員會核准，且皆以三道防線管理為原則：</p> <ol style="list-style-type: none"> (1) 第一道防線為業務單位與管理單位，負責資產池風險變化之檢視，並按期提報審查委員會定期覆審。 (2) 第二道防線為財務管理處與風險管理處，負責風險、評等監控及評價。 (3) 第三道防線為稽核單位，負責建立稽核制度及程序。 <p>交易簿：</p> <p>本行為非創始銀行時，將透過投資審查委員會審查及董事會核准可交易標的。</p> <p>並以三道防線管理為原則：</p> <ol style="list-style-type: none"> (1) 第一道防線為業務單位，應謹守交易限額及內外部規範，並依所負權責對其交易部位及其信用評等變化進行管理，相關暴險依市場風險限額管理並納入信用風險限額控管。 (2) 第二道防線為風險管理處，負責風險限額監控及評價。

項 目	內 容
	(3) 第三道防線為稽核單位，負責建立稽核制度及程序。
3. 資產證券化風險報告與衡量系統之範圍與特點	<p>銀行簿：</p> <ol style="list-style-type: none"> 1. 本行為創始銀行之資產證券化商品，於發行企業債權證券化受益證券時，將依主管機關規定揭露相關資訊，相關部位先經內部試算成效後，並由外部評等機構分券與評等。 2. 本行投資資產證券化商品，以具有流動性及評等優良之標的為主。 <p>交易簿：</p> <ol style="list-style-type: none"> 1. 本行以市場風險額度控管交易風險。 2. 本行資產證券化交易部位應每日評價並監控部位之風險因子變化情形。 3. 交易部位限額使用情形每日報告高階主管，每月呈報風險管理委員會，每季陳報董事會備查。
4. 資產證券化避險或風險抵減之政策，以及監控規避與風險抵減工具持續有效性之策略與流程	<p>銀行簿：</p> <ol style="list-style-type: none"> 1. 本行為創始銀行時，所包裝之資產目的為降低非核心客戶、非目標策略產業及景氣循環較差產業之企業債權資產風險，以盡量將證券化全數出清，並持續監控部位信用品質狀況以確保其信用增強之持續有效性。 2. 本行為非創始銀行時，投資高信用等級及流動性佳之商品，並為使其政策之持續有效性，將定期檢視資產池品質，若品質有貶落之趨勢則降低部位，以規避風險。 <p>交易簿：</p> <p>投資高信用等級及流動性佳之商品，並為使其政策之持續有效性，將定期檢視資產池品質，若品質有貶落之趨勢則降低部位、採取避險措施，以規避風險。</p>
5. 法定資本計提所採行之方法	本行採標準法計算資產證券化風險之資本需求。

從事資產證券化情形

99年12月31日

單位：新臺幣仟元

券別	發行總額	流通餘額	自行購回餘額
無			

資產證券化暴險額與應計提資本

99年12月31日

單位：新臺幣仟元

簿別	暴險類別	非創始銀行		創始銀行					未證券化前之應計提資本
		買入或持有之證券化暴險額	應計提資本	暴險額				資產基礎商業本票	
				非資產基礎商業本票		資產基礎商業本票			
				傳統型		組复合型			
		留有部位	不留部位	留有部位	不留部位				
銀行簿	資產基礎證券	2,384,938	183,480	0	0	0	0	0	0
	房貸基礎證券	505,214	8,083	0	0	0	0	0	0
交易簿	資產基礎證券	143,714	40,240	0	0	0	0	0	0
	合計	3,033,866	231,803	0	0	0	0	0	0

證券化商品資訊

99年12月31日

一、投資證券化商品資訊彙總表

單位：新臺幣仟元

項目(註1)	帳列之會計科目	原始成本	累計評價損益	累計減損	帳面金額
債券資產證券化受益證券或資產基礎證券(CBO)	備供出售金融資產	3,077,464	107,988	0	3,185,452
擔保房貸憑證(CMO)	備供出售金融資產	508,320	(3,106)	0	505,214

註1：本表包括國內、外之證券化商品，項目依以下類別分別填列：

- (1) 不動產抵押擔保證券(MBS):包括房屋貸款債權證券化受益證券或資產基礎證券(RMBS)、商業不動產貸款債權證券化受益證券或資產基礎證券(CMBS)、擔保房貸憑證(CMO)、其他不動產抵押擔保證券。
- (2) 受益證券或資產基礎證券 (ABS):包括企業貸款債權證券化受益證券或資產基礎證券(CLO)、債券資產證券化受益證券或資產基礎證券(CBO)、信用卡債權證券化受益證券或資產基礎證券、汽車貸款債權證券化受益證券或資產基礎證券、消費性貸款/現金卡債權證券化受益證券或資產基礎證券、租賃債權證券化受益證券或資產基礎證券、其他證券化受益證券或資產基礎證券。
- (3) 短期受益證券或短期資產基礎證券(ABCP)。
- (4) 擔保債務憑證(CDO)。
- (5) 不動產證券化:係指不動產資產信託受益證券(REIT)。
- (6) 結構式投資工具(SIV)發行之票債券。
- (7) 其他證券化商品。

註2：本表包括銀行擔任創始機構，所持有之受益證券或資產基礎證券。

二、(一) 投資證券化商品單筆原始成本達 3 億元以上 (不含本行擔任創始機構因信用增強目的而持有者) 者，應揭露下列資訊

單位：新臺幣仟元

證券名稱 (註 2)	帳列之 會計 科目	幣別	發行人及其所 在地	購買日	到期日	票面 利率 (%)	信用評等 等級(註 3)	付息還本 方式	原始 成本	累計評價 損益	累計 減損	帳面金額	起賠點 (%) (註 4)	資產池內容 (註 5)
951 寶來 A2	備供出 售金融 資產	TWD	寶來證券/華僑 銀行/台灣	95/4/18	100/2/18	2.3	A	每半年付息、 到期一次還 本	713,261	(6,065)	0	707,196	5.37	詳見公開資訊 觀測站/金融 資產受益證券
961 標準 A3	備供出 售金融 資產	TWD	標準銀行/台灣	96/2/14	101/12/13	6.5075	AA-	每年付息、到 期一次還本	1,000,000	95,071	0	1,095,071	N/A	詳見公開資訊 觀測站/金融 資產受益證券
961 標準 C	備供出 售金融 資產	TWD	標準銀行/台灣	96/2/14	101/12/13	2.55	BBB+	每年付息、到 期一次還本	649,250	12,818	0	662,068	N/A	詳見公開資訊 觀測站/金融 資產受益證券

註 1： 本表包括國內、外之證券化商品。

註 2： 同一證券化商品之不同券次，應分別填列全名。

註 3： 請填列最近一次信用評等之結果。

註 4： 起賠點(attachment point)係指受償順位次於銀行所持有券次之分券發行總額占該證券化商品發行總額之比例。例如銀行購買某擔保債務憑證(CDO)A 券，該擔保債務憑證受償順位次於 A 券之分券為 BBB 券及權益分券，BBB 券及權益分券之發行金額占該擔保債務憑證發行總額 12%，則 A 券之起賠點為 12%。

註 5： 資產池指創始機構信託與受託機構，或讓與特殊目的公司之資產組群，本欄請填列資產組群之資產種類(標明主順位或次順位)、明細、以原幣別計價之帳面金額及筆數。

(二) 銀行擔任證券化創始機構，因信用增強目的而持有之部位，應揭露下列資訊

單位：新臺幣仟元

證券名稱	帳列之會計科目	幣別	購買日	到期日	票面利率	信用評等等級	付息還本方式	原始成本	累計評價損益	累計減損	帳面金額	起賠點	資產池內容
無													

註：各欄位定義說明，詳上表二(一)。

(三) 銀行擔任證券化商品之信用受損資產買受機構或結清買受機構，應揭露下列資訊

單位：新臺幣仟元

證券名稱	幣別	創始機構	到期日	契約內容	契約執行情形(註)
無					

註：銀行有依契約買入資產者，並請列明買入資產之參考市價。

三、銀行擔任證券化商品保證機構或提供流動性融資額度，應揭露下列資訊

單位：新臺幣仟元

證券名稱	幣別	創始機構	到期日	票面利率	信用評等等級	擔任角色(註1)	金額(註2)	起賠點	資產池內容
無									

註1：擔任證券化商品保證機構者，請填列「保證機構」；提供流動性融資額度者，請填列「流動性融資額度之提供者」。

註2：銀行如係擔任保證機構者，請填列保證金額；銀行如係提供流動性融資額度者，請填列其額度。

註3：各欄位定義說明，詳上表二(一)。

3. 作業風險管理制度及應計提資本：

作業風險管理制度 99 年度

項 目	內 容
1. 作業風險管理策略與流程	<p>本行遵循國際標準、主管機關與母公司相關規定暨本行「風險管理政策」訂定「作業風險管理準則」，據以管理作業風險。本行各單位於執行日常作業時，應依相關規定全面落實作業風險管理，並運用各項風險管理工具，對本行主要商品、營運活動、作業流程與資訊系統進行作業風險之辨識、衡量、監控及報告等程序，各程序說明如次：</p> <ol style="list-style-type: none"> 1. 風險辨識：須考量所有潛在作業風險、內外部環境變化、產品及服務等因素，並發展作業風險自評及建立關鍵風險指標。 2. 風險衡量：現階段係採基本指標法，未來將視情形採行更具風險敏感性之方法以衡量所需作業風險資本。 3. 風險監控及因應：區分為風險承擔、風險規避、風險移轉/沖抵及風險控制等四種方式。 4. 風險報告：訂定作業風險管理性報表，由作業風險管理單位定期向高階管理者報告。 5. 應變管理：如發生重大作業風險事件，由作業風險管理單位緊急召開會議討論應變方案。
2. 作業風險管理組織與架構	<p>本行作業風險管理組織與架構係由董事會、高階管理者、風險管理委員會(及其附屬委員會)及三道防線共同組成。第一道防線由全行各單位依內外部相關規定，執行日常作業風險管理；第二道防線由風險管理處協調發展全行作業風險管理架構，導入辨識、衡量、監督及控管作業風險之管理機制；第三道防線則由稽核處透過內部稽核功能，定期評估及驗證本行各單位作業風險管理機制及流程之有效性。</p>
3. 作業風險報告與衡量系統之範圍與特點	<ol style="list-style-type: none"> 1. 本行作業風險報告主要包含下列事項： <ol style="list-style-type: none"> (1) 作業風險事件業務別及暴險情況； (2) 預警事項； (3) 趨勢分析； (4) 作業風險相關議題報告。 2. 本行已於96年完成作業風險事件通報管理系統，並透過該系統進行作業風險事件之通報與管理，目前正依七大損失型態及八大業務別持續建置內部損失資料庫，以衡量作業風險；另已依主管機關規定，自99年起開始報送

項 目	內 容
	<p>作業風險損失資料予聯徵中心。</p> <p>3. 本行辦理作業風險自評 (RCSA)，係由作業風險管理單位協助各單位發展其作業風險自評表，以了解各單位暴險程度及控制機制；各單位每半年需辦理一次作業風險自評。作業風險管理單位並負責全行作業風險自評程序之規劃及管理，且整合分析自評結果，及評估風險控制成效，以定期向風險管理委員會或作業風險管理委員會報告；另稽核單位則協助各單位進行風險辨識及控制環境有效性之確認。</p> <p>4. 本行已完成直接投資、財務交易及企金業務關鍵風險指標(KRI)之建置，將定期彙整分析與監控相關指標，並定期將相關結果向風險管理委員會或作業風險管理委員會報告。</p>
<p>4. 作業風險避險或風險抵減之政策，以及監控規避與風險抵減工具持續有效性之策略與流程</p>	<p>1. 本行針對作業風險之避險或抵減，主要控管方式分為風險承擔、風險迴避、風險移轉/沖抵及風險控制等四種，分述如下：</p> <p>(1) 風險承擔：當作業風險事件發生率低且損失金額低，且其風險為本行可接受的水準時，本行不採取額外措施來改變風險發生之可能性，並擬接受其可能產生之衝擊。</p> <p>(2) 風險控制：對於發生頻率高的日常作業風險事件，但損失金額不高時，本行將採取適當管控措施，以降低風險發生之可能性及(或)其發生後之衝擊。</p> <p>(3) 風險移轉/沖抵：當作業風險事件頻率低，但風險發生時之嚴重性極高，則本行將依相關規章規定考慮將部分或全部之風險移轉/沖抵，由第三者承擔。相關措施包括保險及委外等。</p> <p>(4) 風險迴避：當作業風險事件頻率及損失金額皆高時，本行將採取迴避措施，以迴避可能引起風險之各種活動。</p> <p>2. 本行於開辦新種業務或金融商品之前，對於相關作業流程風險會先進行辨識與評估，並透過內部討論以規劃對策或提出改善建議。</p> <p>3. 本行透過風險控制及自評制度，定期對各風險項目之控制方案進行剩餘風險評估，以持續確保其控制方案之有效性。</p>
<p>5. 法定資本計提所採行之方法</p>	<p>本行採基本指標法計算作業風險之資本需求。</p>

作業風險應計提資本

99年12月31日

單位：新臺幣仟元

年 度	營 業 毛 利	應計提資本
97年度	(註)	
98年度	3,953,159	
99年度	6,120,754	
前三年營業毛利為正值者 之平均數	5,036,957	755,543

註：97年度營業毛利為負值，故不列入計算平均值之分子與分母。

4. 市場風險管理制度及應計提資本：

市場風險管理制度 99 年度

項 目	內 容
1. 市場風險管理策略與流程	<p>1. 市場風險管理策略：為使本行採共同語言管理、定義、溝通及衡量市場風險，並符合主管機關之規範，特遵循金融監督管理委員會所公佈的「銀行自有資本與風險性資產計算方法說明—市場風險」及國際標準、母公司中華開發金融控股公司「風險管理政策」、「市場風險管理準則」暨本行「風險管理政策」，訂定本行市場風險管理準則，作為本行市場風險之管理依據。</p> <p>2. 市場風險管理流程：依市場風險管理準則訂定『金融交易業務市場風險管理辦法』作為本行市場風險管理流程。包含：風險辨識與評估、風險衡量、風險監控及因應、風險報告及應變管理等流程。</p>
2. 市場風險管理組織與架構	<p>本行市場風險管理組織與架構乃採分層授權原則：</p> <p>1. 董事會為本行建立有效風險管理機制之最高監督單位，並指定風險管理處主管為本行市場風險監督、管理與控制之高階主管人員。董事會定期覆核市場風險管理機制，確保本機制已全盤考量並反映銀行經營策略、風險承受能力，確保高階管理階層能有效導入市場風險管理架構及策略。</p> <p>2. 風險管理委員會</p> <p>(1) 依據董事會核准之風險管理政策發展全行市場風險管理之準則、程序及流程。確保市場風險管理權責、執掌具備充分獨立性及可歸責性。</p> <p>(2) 每年定期覆核本行之市場風險管理準則、策略、機制。確認本行具備適足市場風險資本，吸收市場風險可能造成之損失。</p> <p>(3) 每年定期覆核檢視本行市場風險管理機制，確保市場風險管理機制適當。</p> <p>3. 交易單位</p> <p>負責金融商品買進、賣出、招攬業務與客戶管理，是創造本行收益的單位也是發生市場風險的來源，為市場風險第一道防線。應謹守交易限額及內外部規範，並依所負權責對其交易部位進行管理。</p>

項 目	內 容
	<p>4. 市場風險管理單位 市場風險管理單位為市場風險第二道防線，職掌係針對交易單位活動制定市場風險管理機制並監督其執行成效，因此市場風險管理單位、人員聘僱、獎酬須獨立於交易部門，且具有明確且獨立於前台部門之報告體系直接向非交易部門主管之管理階層報告，該報告體系最終應對董事會負責，以維持風險控管之獨立性。</p> <p>5. 內部稽核 內部稽核為市場風險第三道防線，應針對市場風險控管單位組織獨立性、市場風險管理制度及作業程序適當性、訂價模型及評價系統之權限及控管程序、資訊管理系統之穩定度、內部模型資料來源的一致性、時效性、可靠性以及來源的獨立性等項目每年定期查核。</p>
<p>3. 市場風險報告與衡量系統之範圍與特點</p>	<p>本行市場風險額度可分為部位敏感度、停損、風險值等四種限額。</p> <p>本行市場風險報告原則為：</p> <ol style="list-style-type: none"> 1. 風險管理處每日依產品別、交易單位別產出管理性報表進行控管。報表每日呈送交易單位主管、風險管理處市場風險管理組組長。 2. 風險管理處每日彙總全行部位，產出管理性報表進行控管。每日相關報表呈送風險管理處市場風險管理組組長、風險管理處主管。 3. 風險管理處每月向風險管理委員會、金控母公司風險管理委員會彙總提報風險管理報告；並定期呈送董事會備查。 4. 市場風險報告內容主要包括：交易部位損益、額度使用情況、壓力測試、交易組合風險評估等項目。如有重大例外事件亦應列入報告內容。 <p>本行風險衡量系統中所含之風險因子應足以衡量銀行表內外交易部位之所有市場風險，包括利率、匯率、權益證券及商品價格，以及與上述有關之各選擇權波動率。</p>
<p>4. 市場風險避險或風險抵減之政策，以及監控規避與風險抵減工具持續有效性之策略與流程</p>	<p>本行市場風險部位或其避險部位以每日按照市價重新評估為原則；如以模型評價，所有市價參數亦每日依市場變動狀況更新以進行商品價值評估。風險管理處進而就每日重新計算之交易員部位風險值、部位敏感度、損益數字，進行各項市場風險額度之控管。</p>

項 目	內 容
5. 法定資本計提所採行之方法	本行採標準法計算市場風險之資本需求。

市場風險應計提資本

99年12月31日

單位：新臺幣仟元

風險別	應計提資本
利率風險	2,531,053
權益證券風險	350,067
外匯風險	40,677
商品風險	0
合計	2,921,797

5. 流動性風險包括資產與負債之到期分析，並說明對於資產流動性與資金缺口流動性之管理方法

本行訂有流動性風險管理準則，以確保本行在目前或未來任何情況下，均有取得資金以支應資產增加、償付到期負債的能力，以最具成本效益的方式，滿足流動性需求。其內容包含管理目的與範圍、組織架構、責任與職掌、管理流程、核准程序與緊急應變計畫等。

本行流動性風險管理主要採指標控管，大致區分為流動性指標、集中度指標、缺口指標及其他必要指標四類。前述控管指標之選用，係逐年由資產負債管理委員會會議核定之。另依照 Basel II 流動性風險控管之要求，定期進行壓力測試，假設在整體市場環境危機與個別銀行特定事件危機之情境下，不同資金來源流失率對於本行存續天數之可能影響。按月編製流動性風險分析報告，提報資產負債管理委員會。資金缺口流動性之管理方式則採最大累計流出缺口(Maximum Cumulative Outflow, MCO)量化流動性風險，依期間分別訂定限額並每日監控缺口變化以作為流動性風險之預警。

(1) 新臺幣到期日期限結構分析

99 年 12 月 31 日

單位：新臺幣仟元

	合 計	距到期日剩餘期間金額				
		1 至 30 天	31 天至 90 天	91 天至 180 天	181 天至 1 年	超過 1 年
主要到期 資金流入	372,072,418	84,353,887	35,298,145	36,933,792	58,565,452	156,921,142
主要到期 資金流出	380,677,132	75,207,726	40,965,498	27,045,230	30,043,648	207,415,030
期距缺口	(8,604,714)	9,146,161	(5,667,353)	9,888,562	28,521,804	(50,493,888)

註：本表僅含總行及國內分支機構新臺幣部分（不含外幣）之金額。

(2) 美金到期日期限結構分析表

99年12月31日

單位：美金仟元

	合 計	距到期日剩餘期間金額				
		1 至 30 天	31 天至 90 天	91 天至 180 天	181 天至 1 年	超過 1 年
資產	5,652,827	2,327,163	1,027,956	719,298	839,096	739,314
負債	5,555,435	2,491,535	1,118,920	677,165	785,691	482,124
缺口	97,392	(164,372)	(90,964)	42,133	53,405	257,190
累積缺口		(164,372)	(255,336)	(213,203)	(159,798)	97,392

註：本表係填報總行、國內分支機構及國際金融業務分行合計美金之金額。

(二) 國內外重要政策及法律變動對銀行財務業務之影響及因應措施

1. 金管會 99 年 3 月 16 日修正「臺灣地區與大陸地區金融業務往來許可辦法」，名稱並修正為「臺灣地區與大陸地區金融業務往來及投資許可管理辦法」

已將該法令公告本行相關單位，此次修正對本行發展大陸業務有影響，本行已進行相關研究規劃。

2. 民法共修正 4 次，分別於 1 月 27 日及 5 月 19 日親屬編增修訂 3 條條文；2 月 3 日物權編修訂 43 條、增訂 35 條、刪除 12 條，並自公布後六個月施行；5 月 26 日債編修正第 746 條、增訂第 753—1 條條文

此次修正對本行較有影響者，係第 753—1 條增訂有關董監事擔任法人之保證人者，僅就任職期間所生債務負保證責任。除已公告本行相關單位外，就本修正之授信契約修訂及修改相關內規，本行均已研議修正。

3. 99 年 5 月 26 日修正公布名稱（個人資料保護法）及全文 56 條；施行日期，由行政院定之，但現行條文第 19~22、43 條之刪除，自公布日施行（原名稱：電腦處理個人資料保護法）

「個人資料保護法」迄未施行，其施行日期尚待行政院公布，施行細則及相關法規亦將配合檢討改善，現階段本行仍依現行電腦處理個人資料保護法及相關法規辦理，將俟新法規修正後，配合修正本行相關內規及納入本行相關單位之「法令遵循自評檢核表」。

4. 金管會 99 年 3 月 29 日訂定「金融控股公司及銀行業內部控制及稽核制度實施辦法」，並於同日金管銀國字第 09900039294 號令發布廢止「銀行內部控制及稽核制度實施辦法」

已將該法令公告本行及金控母公司相關單位，並將依據前開規定修正本行相關內規及納入本行相關單位之「法令遵循自評檢核表」。

5. 證券交易法分別於 99 年 1 月 13 日修正第 54 條條文；99 年 6 月 2 日修正第 21—1、36、157—1、171、177、178、183 條條文；除第 36 條條文自 101 年 1 月 1 日施行外，其餘自公布日施行

已將該法令公告本行相關單位，並將依據前開規定修正本行相關內規及納入本行相關單位之「法令遵循自評檢核表」。

6. 金管會 99 年 10 月 19 日金管銀控字第 09960005670 號令修正「銀行負責人應具備資格條件準則」部分條文，名稱並修正為「銀行負責人應具備資格條件兼職限制及應遵行事項準則」

已將該法令公告本行相關單位，此次修正對本行尚無重大影響，爾後將注意依規辦理。

7. 金管會 99 年 12 月 16 日金管銀控字第 09960006700 號令訂定「銀行、金融控股公司及其關係企業投資大陸地區事業管理原則」

已將該法令公告本行相關單位，此次開放對本行發展大陸業務之影響，業已進行相關研究規劃。

8. 99 年 11 月 24 日總統華總一義字第 09900317071 號令增訂公布證券交易法第 14-6 條條文

已將該法令公告本行相關單位，惟本行並非在證券交易所上市或於證券商營業處所買賣之公司，尚無須辦理。

(三) 科技改變及產業變化對銀行財務業務之影響及因應措施

1. 投資重心重新聚焦，積極參與跨國投資機會

資訊電子產業競爭日趨激烈，產品毛利受到擠壓，資訊電子代工產業走向微利時代，未來為提高本行之投資收益，投資標的將主要著墨在具前瞻性及發展前景的新產品，以及仍處於擴張期之資訊電子產業，分散投資風險並提高獲利。未來將持續與國際頂尖投資機構建立策略合作關係，除了可藉此提昇全球知名度外，還能增加參與一些高品質跨國投資案的機會，同時可擴大我們的產品線和獲利來源，以分散過去獲利來源過度集中且過度依賴台灣股市的風險。

2. 國內金控切入創投領域，威脅本行直接投資業務

政府積極推動金融自由化與國際化，藉由法令鬆綁及開放本國市場等做法，本土金融機構面臨國際金融集團之競爭壓力將日益增加。國內多家金控以轉投資成立資本公司切入直接投資領域，由於金控資金規模龐大，使旗下創投子公司競爭力大增，威脅本行直接投資業務。本行除利用過去深耕之客戶關係及累積產業經驗，並積極網羅人才、提昇投資管理能力，鞏固市場領導地位，同時積極開拓新財源，積極發展固定收益業務、強化信託業務、提昇手續費收入、及提昇短投收益等。

3. 新金融商品業務日益蓬勃，整體解決能力受重視

隨新金融商品不斷創新，業務蓬勃發展，未來以提供客戶客製化之整體解決(Total solution)方案，以及提昇投資案評估能力與後續風險控管為主。未來繼續深耕投資業務領域、開發各項新金融商品外，提供企業法人多元化且符合其特定需求之金融避險商品，搭配完整的外匯操作以及相關衍生性金融商品，以利客戶就其財務風險上達到管控之需求，協助企業有效降低經營成本。

(四) 銀行形象改變對銀行之影響及因應措施

97 年全球金融市場因遭逢金融海嘯而重挫，受到經濟動能失衡、資金流動緊縮等不利經濟發展因素之影響，整體經濟成長前景轉趨悲觀。各國政府雖不斷祭出大規模紓困計畫與寬鬆之財政與貨幣政策，仍難力挽狂瀾。本行在全球金融海嘯衝擊下，亦遭逢嚴苛之考驗。但是本行長期信用評等持續穩定，風險控管能力受到同業肯定，全體同仁積極努力，持續秉持專業、效率的金融服務，加強公司治理、推展社會公益、並有效控管資金、穩健投資，設法將金融風暴所帶來的影響降到最低。

此外，本公司有一套完整而且運作嚴謹的內控機制，以及發言人制度；若遭逢有損公司形象之危機事件，將立即組成危機處理小組擬定處理辦法，交由本行公共事務處統一對外發言，發佈重大訊息等相關資訊揭露作業，並負責隨時監控及回報危機事件之變化與發展。

(五) 進行併購之預期效益、可能風險及因應措施

併購之預期效益包括創造經濟規模以降低成本、追求多角化經營以提供全方位服務及擴大市場利基、實現整合策略以提昇市場競爭力等，另與收購對象資產被低估亦有關。

然而進行併購亦可能面臨併購價格太高造成併購成本增加、財務資訊不盡正確、國際併購之商業習慣及法律不同、無法順利整合業務、所期待之併購利益無法實現等風險。因應措施包括控管併購價格區間、充分分析被併購者之財務狀況及了解當地商業習慣與法律、並於併購後進行必要之管理變革、人員訓練與組織整合等，以降低併購之風險，提高併購之效益。

(六) 擴充營業據點之預期效益、可能風險及因應措施

營業據點是銀行與客戶間之重要介面，也是銀行產品與業務之重要通路，擴充營業據點之預期效益包括市佔率、營收及獲利之提昇，亦可達到分散經營風險及培養人才之效果。惟因金融業同質性高、競爭激烈，新設據點所需成本亦不低，需有足夠之客源與商機，銀行亦需具備足夠之專業能力，新據點才能達到經濟規模。因而本行增設新據點之前，皆會先進行審慎之評估與分析，以降低風險。

(七) 業務集中所面臨之風險及因應措施

本行一向以中長期投資業務為重，而我國產業結構則以電子產業為主，其中電腦、通訊、電子零組件、光電及半導體等製造業更居世界重要地位，本公司基於支持產業發展的長期策略，投資標的之產業別比重亦反應此一趨勢。

另外本行近年來亦加重對非電子產業之投資佈局，諸如：投資綠能產業、民生產業及醫療保健產業等；在區域分佈上，亦逐漸增加海外及大陸地區投資的比重，並求適度分散投資組合，以免過度集中於單一產業或地區。

(八) 經營權之改變對銀行之影響、風險及因應措施

本行為中華開發金融控股股份有限公司百分之百持有之子公司，本行經營權穩定，並無重大改變。

(九) 訴訟或非訟事件

應列明銀行及銀行董事、監察人、總經理、持股比例超過百分之一以上之大股東及從屬公司已判決確定或尚在繫屬中之重大訴訟、非訟或行政爭訟事件，其結果可能對存款人或股東權益或證券價格有重大影響者，應揭露其系爭事實、標的金額、訴訟開始日期、主要涉訟當事人及截至年報刊印日止之處理情形。

1. 何金霞等 389 人（嗣後原告 51 人撤回訴訟，原告人數減為 338 人）於民國（下同）87 年 10 月向正義股份有限公司及其負責人、證券承銷商、會計師事務所等訴請連帶賠償新臺幣 71,017,531 元（因原告 51 人撤回訴訟，故請求金額減為新臺幣 69,780,152）及法定利息之民事損害賠償事件，本案被告包含本行（正義公司董事及監察人）及其法人代表陳崑永及楊俊賢，臺灣臺北地方法院於 95.11.30 宣判原告對本行及其法人代表陳崑永及楊俊賢求償之訴駁回。原告 321 人提起上訴，上訴請求金額為新臺幣 68,382,336 元，嗣後因部分上訴人撤回上訴，上訴人減為 216 人，請求金額減縮為 51,328,190 元，本案目前於臺灣高等法院審理中（案號：臺灣高等法院 96 年度金上字第 1 號）。

2. 遠東航空股份有限公司（下稱「遠航」）於 97 年 2 月爆發財務危機，案經偵辦後，檢察官起訴胡定吾、崔湧、陳尚群等九人。因胡定吾君曾為本行派任於遠航之董事代表人，遠航乃以刑事附帶民事起訴，依民法第 28 條向胡定吾君及本行請求連帶損害賠償新臺幣 677,199 仟元。一般刑事附帶民事訴訟，除刑事庭於附帶民事訴訟提起後立即將該附帶民事訴訟裁定移送民事庭審理外，通常均俟刑事訴訟進行相當程度後或於結案時，始為實質審理或裁定移送民事庭，目前遠航刑事案件尚在臺北地院審理中，且刑事庭尚未裁定將附帶民事訴訟移送民事庭。

投保中心因遠航 94 年第 2 季至 96 年第 3 季財務報告內容涉嫌虛偽不實，遂依證券交易法第 20 條、第 20 條之 1、民法第 28 條等規定，對本行提起民事訴訟，請求本行與本行指派之法人代表連帶賠償遠航投資人新臺幣 297,060,744 元。本件由臺灣臺北地方法院審理中（案號：98 年度審金字第 33 號）。

3. 本行與 Morgan Stanley 就 Stack 2006-1 CDO Supersenior Swap 商品所承作之 Swap 交易，名目本金 275 百萬美元，因 Morgan Stanley 有不實銷售之嫌而導致本行有重大損失。本行已於 99 年 7 月 15 日遞送起訴狀予 Supreme Court of the State of New York，正式進入司法訴訟程序。

(十) 其他重要風險及因應措施

風險管理報告流程與異常狀況處理，相關之風險報告分為三類：

一為向主管機關網路申報之部份，此類報告偏向定期整合、關係人及大額曝險等相關內容，均按時向主管機關呈報。二為內部之日、週、月各類風險報告，此等偏向於業務管理及內外規部份，均按時提報。三為各業務部門內部作業或外部事件可能造成之異常狀況等損害報告，此由風險發生部門負責即時呈報，並同時知會風險管理部門、稽核及法務等相關部門，以作為緊急應變機制之依循。

七、危機處理應變機制

本行依行政院金融監督管理委員會民國 95 年 1 月 11 日金管銀(二)字第 09585002540 號令頒「金融機構安全維護管理辦法」及中華民國銀行商業同業公會全國聯合會所訂「中華民國銀行公會會員安全維護作業規範範本」有關規定，訂定本行「安全維護作業準則」，做為危機處理應變之依據。

為因應各項災害防救措施，本行成立「安全維護督導小組」，由金控公司資深副總經理一人擔任召集人，督導辦理與檢測安全維護之執行、教育訓練及定期操作演練，總務處主管擔任執行秘書，各單位主管及各分行之前後台人員均納入安全編組，定期召開全行「安全維護督導會報」，以落實安全維護工作。

針對本行營業處所，總行企業金融部及各分行之前後台人員，依規定完成「自衛編組」，並依任務編成警衛組、通訊組、消防組及救護組等，每半年實施「防搶演練」乙次，同時協調轄區警察機關支援。

遇任何影響單位安全事件，立即向當地警察機關報案，以爭取時效優先處置，遏止危害事故擴大；發生影響安全重大事件(如：搶奪、重大竊盜、行舍或設備遭破壞或遭恐嚇等)，即依「銀行業通報重大偶發事件之範圍與適用對象」相關規定處理，並向主管機關回報。

八、其他重要事項

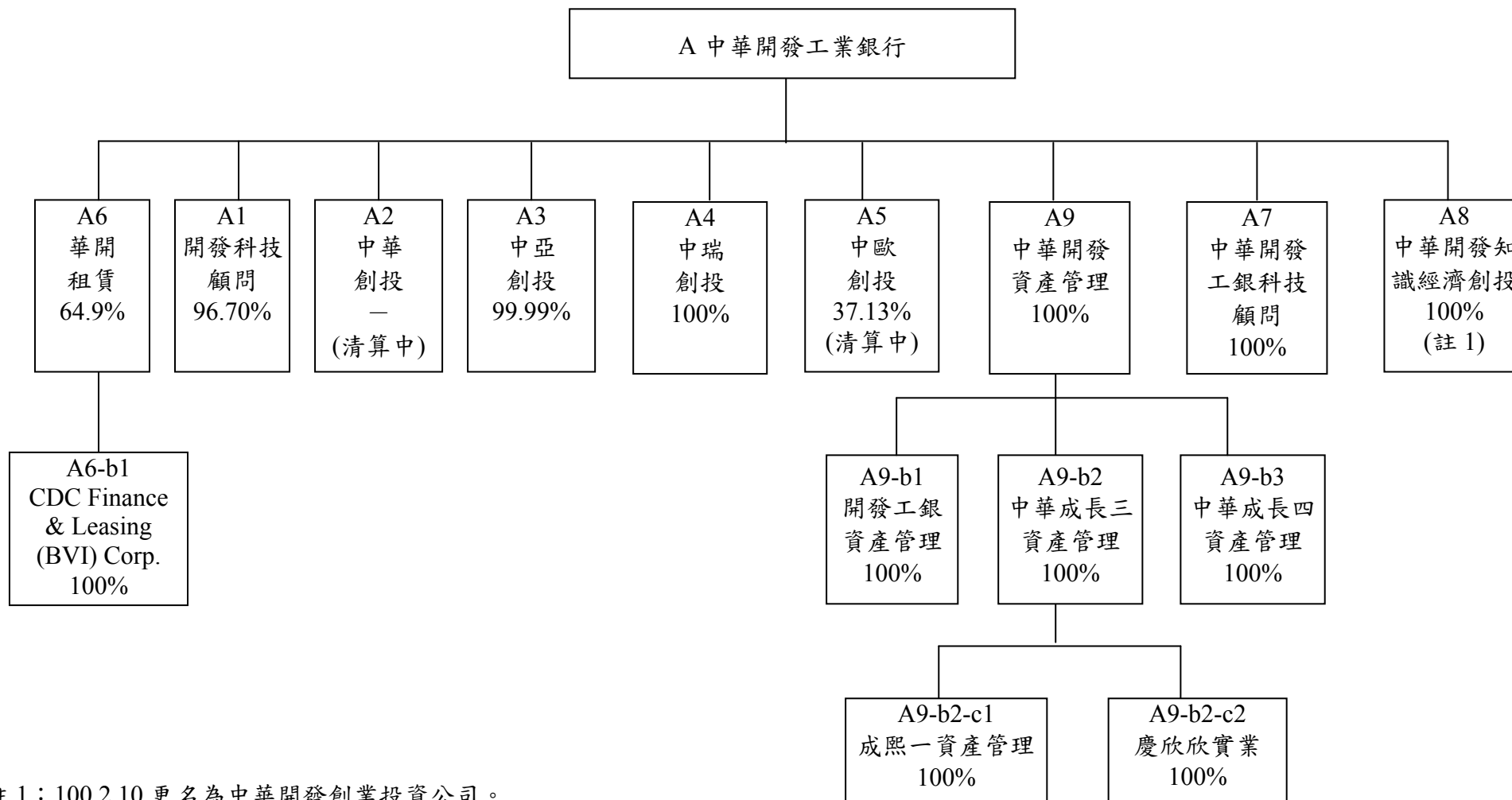
無。

捌、特別記載事項

一、關係企業相關資料

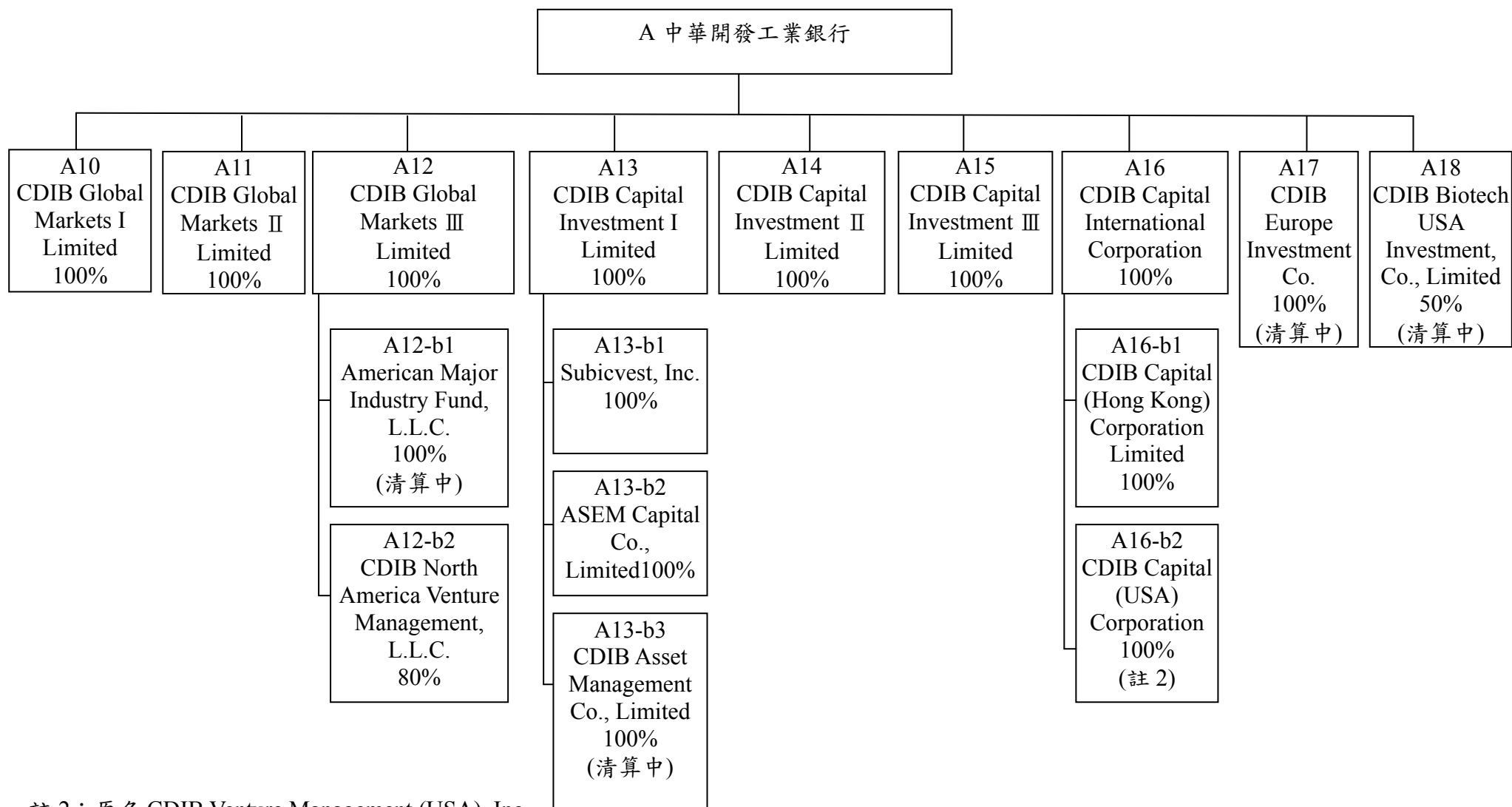
(一) 關係企業合併營業報告書

1. 國內關係企業組織圖：



註1：100.2.10 更名為中華開發創業投資公司。

2.開發工銀海外關係企業組織圖：



註 2：原名 CDIB Venture Management (USA), Inc.

(二) 關係企業名稱、設立日期、地址、實收資本額及營業項目

1. 國內：

單位：除另予註明者外，新臺幣仟元

索引	企業名稱	設立日期	地 址	實收資本額	主要營業或生產項目	備註
A1	開發科技顧問公司	74.12.05	台北市南京東路 5 段 125 號 12 樓	250,000	管理顧問	
A2	中華創業投資公司	74.11.21	台北市敦化南路 2 段 99 號 27 樓	—	創業投資	清算中 註 1
A3	中亞創業投資公司	82.05.26	台北市南京東路 5 段 125 號 12 樓	888,000	創業投資	
A4	中瑞創業投資公司	91.06.12	台北市南京東路 5 段 125 號 12 樓	1,500,000	創業投資	
A5	中歐創業投資公司	78.08.21	台北市南京東路 5 段 125 號 12 樓	212,803	創業投資	清算中
A6	華開租賃公司	85.05.01	台北市南京東路 5 段 125 號 3 樓	767,048	租賃業	
A6-b1	CDC Finance & Leasing (BVI) Corp.	86.09.22	英屬維京群島	USD 1	租賃業	註 2
A7	中華開發工銀科技顧問公司	90.01.03	台北市南京東路 5 段 125 號 11 樓	318,870	管理顧問	
A8	中華開發知識經濟創業投資公司 [100.2.10 更名為中華開發創業投資公司]	91.03.05	台北市南京東路 5 段 125 號 11 樓	4,755,380	創業投資	
A9	中華開發資產管理公司	90.09.11	台北市南京東路 5 段 125 號 7 樓	5,000,000	金融機構金錢債權收買及管理業務	
A9-b1	開發工銀資產管理公司	90.12.05	台北市南京東路 5 段 125 號 7 樓	1,200,000	金融機構金錢債權收買及管理業務	註 3
A9-b2	中華成長三資產管理公司	92.11.05	台北市南京東路 5 段 125 號 7 樓	5,171,950	金融機構金錢債權收買及管理業務	註 3
A9-b2-c1	成熙一資產管理公司	92.10.16	台北市南京東路 5 段 125 號 7 樓	68,000	金融機構金錢債權收買及管理業務	註 4
A9-b2-c2	慶欣欣實業公司	92.04.30	台北市南京東路 5 段 125 號 7 樓	100,000	住宅及大樓開發租售業	註 4

索引	企業名稱	設立日期	地 址	實收資本額	主要營業或生產項目	備註
A9-b3	中華成長四資產管理公司	92.11.21	台北市南京東路 5 段 125 號 7 樓	550,000	金融機構金錢債權收買及管理業務	註 3

註 1：已返還所有投資款，正待法院核發清算完結證明。

註 2：係華開租賃公司之子公司。

註 3：係中華開發資產管理公司之子公司。

註 4：係中華成長三資產管理公司之子公司。

2. 海外

單位：元

索引	企業名稱	設立日期	地 址	實收資本額(元)	主要營業或生產項目	備註
A10	CDIB Global Markets I Limited	92.03.27	英屬維京群島	USD 104,617,905	投資	
A11	CDIB Global Markets II Limited	88.07.06	馬來西亞	USD 152,807	投資	
A12	CDIB Global Markets III Limited	85.09.25	英屬維京群島	USD 110,505,052	投資	
A12-b1	American Major Industry Fund, L.L.C.	87.06.15	英屬開曼群島	USD 6,000,000	基金	清算中 註 1
A12-b2	CDIB North America Venture Management, L.L.C.	89.06.26	美國德拉瓦州	USD 664,417	管理顧問	註 1
A13	CDIB Capital Investment I Limited	85.12.27	英屬維京群島	USD 132,800,000	投資	
A13-b1	Subicvest, Inc.	85.06.27	菲律賓	PHP 157,396,000	租賃業	註 2
A13-b2	ASEM Capital Co., Limited	86.12.29	韓國	KRW 16,500,000,000	管理顧問	註 2
A13-b3	CDIB Asset Management Co., Limited	89.07.28	英屬維京群島	USD 3,000,000	管理顧問	清算中 註 2
A14	CDIB Capital Investment II Limited	91.09.03	英屬維京群島	USD 36,130,000	投資	
A15	CDIB Capital Investment III Limited	90.07.02	英屬維京群島	USD 2,436,100	投資	
A16	CDIB Capital International Corporation	98.05.11	英屬開曼群島	USD 4,700,000	管理顧問	

索引	企業名稱	設立日期	地址	實收資本額(元)	主要營業或生產項目	備註
A16-b1	CDIB Capital (Hong Kong) Corporation Limited	98.06.15	香港	HKD 15,400,000	管理顧問	註3
A16-b2	CDIB Capital (USA) Corporation [原名 CDIB Venture Management (USA), Inc.]	86.07.15	美國加州	USD 800	管理顧問	註3
A17	CDIB Europe Investment Co.	89.05.22	英屬開曼群島	USD 17,895,090	投資	清算中
A18	CDIB Biotech USA Investment, Co., Limited	89.10.04	英屬維京群島	USD 6,120,000	投資	清算中

註1：係 CDIB Global Markets III Limited 之子公司。

註2：係 CDIB Capital Investment I Limited 之子公司。

註3：係 CDIB Capital International Corporation 之子公司。

(三) 推定為有控制與從屬關係者，應揭露相同股東資料

無。

(四) 各關係企業董事、監察人及總經理之姓名及其對該企業之持股或出資情形

1. 國內

基準日：99年12月31日

索引	企業名稱	職稱	姓名或代表人	持有股份	
				股數	持股比例(%)
A1	開發科技顧問公司	法人董事：中華開發工銀 監察人：中華開發工銀 總經理	楊文鈞 陳 鑫 曾秀敏 駱文益 楊鎧蟬 南怡君 駱文益	24,174,382	96.70
A2	中華創業投資公司(清算中)	清算人 監察人：中華開發工銀	楊文鈞 李學禮	— 註2	—
A3	中亞創業投資公司	法人董事：中華開發工銀 監察人：中華開發工銀 總經理	楊文鈞 駱文益 楊鎧蟬 徐益生 林 智 駱文益	88,790,736	99.99
A4	中瑞創業投資公司	法人董事：中華開發工銀 監察人：中華開發工銀 總經理	楊文鈞 駱文益 顧蓓華 徐益生 駱文益	150,000,000	100.00
A5	中歐創業投資公司(清算中)	清算人 監察人：中華開發工銀 監察人：東賢投資	楊文鈞 楊鎧蟬 吳東昇	15,802,044 1,580,205	37.13 3.71
A6	華開租賃公司	法人董事：中華開發工銀 個人董事 法人董事：中華開發工銀 法人董事：茂豐租賃 法人董事：潤泰全球 監察人：中華開發工銀 總經理	孟昭明 劉偉剛 林東進 林紹華 林崇仁 洪仲光 藍文卿 陳來福 施惠琪 孟昭明	49,778,460 0 17,179,987 4,275,000	64.90 0 22.04 5.57
A6-b1	CDC Finance & Leasing (BVI) Corp.	個人董事	孟昭明	1	100.00

索引	企業名稱	職稱	姓名或代表人	持有股份	
				股數	持股比例(%)
A7	中華開發工銀 科技顧問公司	法人董事：中華開發工銀 監察人：中華開發工銀 總經理	陳 鑫 楊鎧蟬 林 智 王慧玲 徐大誠 單吟鳳 賴慧芬 楊鎧蟬	31,887,000	100.00
A8	中華開發知識 經濟創業投資 公司 [100.2.10 更名為中 華開發創業投資公 司]	法人董事：中華開發工銀 監察人：中華開發工銀 總經理	陳 鑫 劉紹樑 張中秋 李學禮 楊鎧蟬 曾秀敏 楊鎧蟬	475,538,000	100.00
A9	中華開發資產 管理公司	法人董事：中華開發工銀 監察人：中華開發工銀 總經理	陳 鑫 郭年雄 曾垂紀 李天送 鄭宇虹 劉紹樑 郭年雄	500,000,000	100.00
A9-b1	開發工銀資產 管理公司	法人董事：中華開發資產管理 監察人：中華開發資產管理	陳 鑫 郭年雄 曾垂紀 李天送 徐益生 林崇仁	120,000,000	100.00
A9-b2	中華成長三 資產管理公司	法人董事：中華開發資產管理 監察人：中華開發資產管理	陳 鑫 郭年雄 曾垂紀 李天送 徐益生	517,195,000	100.00
A9-b2-c1	成熙一資產 管理公司	法人董事：中華成長三 監察人：中華成長三	陳 鑫 郭年雄 曾垂紀 李天送 徐益生	6,800,000	100.00
A9-b2-c2	慶欣欣實業公司	法人董事：中華成長三 監察人：中華成長三	陳 鑫 郭年雄 曾垂紀 李天送 徐益生	10,000,000	100.00

索引	企業名稱	職稱	姓名或代表人	持有股份	
				股數	持股比例(%)
A9-b3	中華成長四 資產管理公司	法人董事：中華開發資產管理 監察人：中華開發資產管理	陳 鑫 郭年雄 曾垂紀 李天送 徐益生	55,000,000	100.00

註：1.以上法人董監事之代表人均無個人持股。

2.已返還所有投資款，正待法院核發清算完結證明。

2. 海外

基準日：99年12月31日

索引	企業名稱	職稱	姓名或代表人	持有股份	
				股數	持股比例(%)
A10	CDIB Global Markets I Limited	法人董事：中華開發工銀	楊文鈞 曾秀敏 賴慧芬 李學禮 賴恩裕	104,617,905	100.00
A11	CDIB Global Markets II Limited	法人董事：中華開發工銀 Managing Director	楊文鈞 單吟鳳 曾秀敏 賴慧芬 侯佳欣 曾秀敏	152,807	100.00
A12	CDIB Global Markets III Limited	法人董事：中華開發工銀	楊文鈞 單吟鳳 曾秀敏 鄭宜明 賴慧芬	110,505,052	100.00
A12-b1	American Major Industry Fund, L.L.C.(清算中)	法人董事：CDIB Global Markets III Limited	陳 鑫 鄭宜明 徐益生 李學禮	6,000,000	100.00
A12-b2	CDIB North America Venture Management, L.L.C	法人董事：CDIB Global Markets III Limited 法人董事：Sasson International Holding Inc.	楊文鈞 侯佳欣 駱文益 丁惠香	80	80.00
A13	CDIB Capital Investment I Limited	法人董事：中華開發工銀 總經理	楊文鈞 陳 鑫 邱德馨 顧蓓華 曾秀敏 楊文鈞	132,800,000	100.00

索引	企業名稱	職稱	姓名或代表人	持有股份	
				股數	持股比例(%)
A13-b1	Subicvest, Inc.	法人董事：CDIB Capital Investment I Limited 總經理	楊永隆 侯佳欣 林繼武 Alfredo Alex Mark R. Bocobo 侯佳欣	15,739,600	100.00
A13-b2	ASEM Capital Co., Limited	法人董事：CDIB Capital Investment I Limited 監察人 Representative Director	楊文鈞 Hyun-Young Kim 賴慧芬 顧蓓華 邱德馨 侯佳欣 Hyun Young Kim	3,300,000	100.00
A13-b3	CDIB Asset Management Co., Limited(清算中)	法人董事：CDIB Capital Investment I Limited	王婉貞 楊永隆 廖慧君 陳威男	3,000,000	100.00
A14	CDIB Capital Investment II Limited	法人董事：中華開發工銀	楊文鈞 陳 鑫 單吟鳳 王婉貞 賴恩裕	36,130,000	100.00
A15	CDIB Capital Investment III Limited	法人董事：中華開發工銀	楊文鈞 陳威男 廖慧君	2,436,100	100.00
A16	CDIB Capital International Corporation	法人董事：中華開發工銀 董事長 總經理	楊文鈞 邱德馨 南怡君 陳 鑫 曾垂紀 Lionel De Saint-Exuperry	4,700,000	100.00
A16-b1	CDIB Capital (Hong Kong) Corporation Limited	法人董事：CDIB Capital International Corporation 董事長 總經理	楊文鈞 邱德馨 南怡君 陳 鑫 曾垂紀 Lionel De Saint-Exuperry	15,400,000	100.00

索引	企業名稱	職稱	姓名或代表人	持有股份	
				股數	持股比例(%)
A16-b2	CDIB Capital (USA) Corporation [原名 CDIB Venture Management (USA), Inc.]	法人董事：CDIB Capital International Corporation 總經理	曾垂紀 楊文鈞 Lionel De Saint-Exuperry 邱德馨 顧蓓華 單吟鳳 楊永隆 Lionel De Saint-Exuperry	8,000,000	100.00%
A17	CDIB Europe Investment Co.(清算中)	法人董事：中華開發工銀	楊文鈞 林智 洪靜欣 陳芝錦 何明亮	17,895,090	100.00
A18	CDIB Biotech USA Investment, Co., Limited (清算中)	法人董事：中華開發工銀 法人董事：統領百貨 法人董事：東聯化學 總經理	侯佳欣 陳文隆 廖瑞芬 廖瑞芬	3,060,000	50.00

註：以上法人董監事之代表人，其個人均無持股。

(五) 各關係企業營運概況

1. 國內

單位：除另予註明外，為新臺幣仟元

索引	企業名稱	資本額	資產總值	負債總額	淨值	營業收入	營業利益	本期損益	每股盈餘 (元)
A1	開發科技顧問公司	250,000	454,977	53,011	401,966	118,225	(5,383)	(5,369)	(0.22)
A2	中華創業投資公司 (清算中，未併入合併報表， 為 12/31 自結數)(註)	—	—	—	—	—	—	—	—
A3	中亞創業投資公司	888,000	1,115,407	14,570	1,100,837	148,916	94,395	94,395	1.12
A4	中瑞創業投資公司	1,500,000	1,663,750	16,688	1,647,062	161,578	125,207	113,918	0.76
A5	中歐創業投資公司 (清算中，未併入合併報表， 為 12/31 自結數)	212,803	185,508	—	185,508	123,550	85,205	85,205	—
A6	華開租賃公司	767,048	2,887,794	2,245,442	642,352	149,739	26,002	218,220	2.84
A6-b1	CDC Finance & Leasing (BVI) Corp.	USD 1	USD 4,616,942	USD 402,218	USD 4,214,724	USD 28,469	USD 15,665	USD 52,576	—
A7	中華開發工銀科技顧問公司	318,870	417,982	12,287	405,695	48,876	6,717	565	0.02
A8	中華開發知識經濟創業投資 公司[100.2.10 更名為中華 開發創業投資公司]	4,755,380	5,237,743	33,699	5,204,044	272,560	182,530	200,876	0.42
A9	中華開發資產管理公司	5,000,000	7,334,816	1,380,991	5,953,825	149,154	58,094	(281,253)	(0.56)
A9-b1	開發工銀資產管理公司	1,200,000	1,310,180	16,883	1,293,297	0	(29,686)	10,006	0.08
A9-b2	中華成長三資產管理公司	5,171,950	5,145,868	58,683	5,087,185	169,231	(385,185)	(353,328)	(0.68)
A9- b2-c1	成熙一資產管理公司	68,000	135,193	8,664	126,529	0	(259)	52,364	7.70
A9- b2-c2	慶欣欣實業公司	100,000	85,278	125	85,153	0	(216)	(271)	(0.03)
A9-b3	中華成長四資產管理公司	550,000	665,413	119,413	546,000	(16,049)	(31,675)	16,579	0.30

註：已返還所有投資款，正待法院核發清算完結證明。

2. 海外

單位：元

索引	企業名稱	資本額	資產總值	負債總額	淨值	營業收入	營業利益	本期損益
A10	CDIB Global Markets I Limited	USD 104,617,905	USD 137,802,615	USD 3,922	USD 137,798,693	USD 9,068,032	USD 5,310,984	USD 5,602,860
A11	CDIB Global Markets II Limited	USD 152,807	USD 246,192,117	USD 7,471	USD 246,184,646	USD 15,254,843	USD 12,656,520	USD 12,963,453
A12	CDIB Global Markets III Limited	USD 110,505,052	USD 86,810,155	USD 9,150	USD 86,801,005	USD 406,673	USD (2,523,452)	USD (1,040,885)
A12-b1	American Major Industry Fund,L.L.C. (清算中)	USD 6,000,000	USD 6,048,443	USD 3,594	USD 6,044,849	USD 3,431,938	USD 3,358,280	USD 3,428,713
A12-b2	CDIB North America Venture Management. L.L.C.	USD 664,417	USD 120,954	USD 5,880	USD 115,074	USD 102,942	USD (44,587)	USD (44,654)
A13	CDIB Capital Investment I Limited	USD 132,800,000	USD 229,202,077	USD 6,536	USD 229,195,541	USD 62,007,806	USD 56,594,926	USD 59,348,230
A13-b1	Subicvest, Inc.	PHP 157,396,000	PHP 271,694,213	PHP 8,562,076	PHP 263,132,137	PHP 1,210,259	PHP (527,845)	PHP 147,287,195
A13-b2	ASEM Capital Co., Limited	KRW 16,500,000,000	KRW 12,712,589,000	KRW 211,017,000	KRW 12,501,572,000	KRW 905,026,000	KRW (309,128,000)	KRW 242,422,000
A13-b3	CDIB Asset Management Co., Limited (清算中)	USD 3,000,000	USD 3,094,942	USD 1,639	USD 3,093,303	USD (47,768)	USD (65,348)	USD 269,907
A14	CDIB Capital Investment II Limited	USD 36,130,000	USD 56,194,230	USD 5,504	USD 56,188,726	USD 3,708,399	USD 2,660,417	USD 4,853,508
A15	CDIB Capital Investment III Limited	USD 2,436,100	USD 1,630,440	USD 2,919	USD 1,627,521	USD 0	USD (71,512)	USD (14,348)
A16	CDIB Capital International Corporation	USD 4,700,000	USD 10,683,325	USD 5,029,972	USD 5,653,353	USD 12,867,785	USD 848,910	USD 883,819
A16-b1	CDIB Capital (Hong Kong) Corporation Limited	HKD 15,400,000	HKD 26,115,832	HKD 8,204,636	HKD 17,911,196	HKD 29,692,332	HKD 2,942,083	HKD 2,477,744
A16-b2	CDIB Capital (USA) Corporation [原名 CDIB Venture Management (USA), Inc.]	USD 800	USD 1,381,312	USD 179,800	USD 1,201,512	USD 782,105	USD (72,383)	USD (70,978)

索引	企業名稱	資本額	資產總值	負債總額	淨值	營業收入	營業利益	本期損益
A17	CDIB Europe Investment Co.(清算中)	USD 17,895,090	USD 6,087,801	USD 3,595	USD 6,084,206	USD 108,051	USD 87,696	USD (312,231)
A18	CDIB Biotech USA Investment Co., Limited (清算中)	USD 6,120,000	USD 1,019,898	USD 3,293	USD 1,016,605	USD (551,067)	USD (560,091)	USD (561,631)

二、最近年度及截至年報刊印日止，私募有價證券及金融債券辦理情形
無。

私募有價證券資料

項 目	第 次私募(註 1) 發行日期：年 月 日
私募有價證券種類(註 2)	無
股東會通過日期與數額(註 3)	
價格訂定之依據及合理性	
特定人選擇之方式(註 4)	
辦理私募之必要理由	
價款繳納完成日期	
應募人資料	
實際認購(或轉換)價格(註 7)	
實際認購(或轉換)價格與參考價格差異(註 7)	
辦理私募對股東權益影響(如:造成累積虧損增加等情形)	
私募資金運用情形及計畫執行進度	
私募效益顯現情形	

註 1：欄位多寡視實際辦理次數調整，若有分次辦理私募有價證券者應分別列示。

註 2：係填列普通股、特別股、轉換特別股、附認股權特別股、普通金融債券、次順位金融債券、轉換金融債券、附認股權金融債券、海外轉換金融債券、海外存託憑證及員工認股權憑證等私募有價證券種類。

註 3：屬私募金融債券而無需股東會通過者，應填列董事會通過日期與數額。

註 4：辦理中之私募案件，若已洽定應募人者，並將應募人名稱或姓名及與銀行之關係予以列明。

註 5：欄位多寡視實際數調整。

註 6：係填列經核准辦理募集發行之法規依據。

註 7：實際認購(或轉換)價格，係指實際辦理私募有價證券發行時，所訂之認購(或轉換)價格。

三、最近年度及截至年報刊印日止，子公司持有或處分本行股票情形

無。

子公司持有或處分本行股票情形

單位：新臺幣仟元；股；%

子公司 名稱 (註 1)	實收 資本額	資金 來源	本行 持股比例	取得或處 分日期	取得股數 及金額 (註 2)	處分股數 及金額 (註 2)	投資 損益	截至年報刊印 日止持有股數 及金額(註 3)	設定質 權情形	本行為子 公司背書 保證金額	本行貸與子 公司金額
無											

註 1：請依子公司別分別列示。

註 2：所稱金額係指實際取得或處分金額。

註 3：持有及處分情形應分別列示。

註 4：並說明其對本行經營結果及財務狀況之影響。

四、其他必要補充說明事項

(一) 前一年度及截至年報刊印日止，是否發生證券交易法第三十六條第二項第二款所定對股東權益或證券價格有重大影響之事項

無。

中華開發工業銀行股份有限公司

董事長

童兆勤

刊印日期

中華民國一〇〇年四月二十九日