

股票代號：5839

本行網址：[www.cdibank.com](http://www.cdibank.com)

查詢網址：[newmops.tse.com.tw](http://newmops.tse.com.tw)



中華開發工業銀行

CHINA DEVELOPMENT INDUSTRIAL BANK

## 九十八年年報

刊印日期

中華民國九十九年四月二十九日

發言人、職稱、聯絡電話及電子郵件：無。

代理發言人、職稱、聯絡電話及電子郵件：無。

#### 總行、分行之地址及電話

總行：台北市南京東路五段 125 號 電話：(02)2763-8800  
桃園分行：桃園縣桃園市中正路 1071 號 1 樓之 2 電話：(03)317-5868  
台中分行：台中市西屯區府會園道 169 號 7 樓 電話：(04)2250-3888  
高雄分行：高雄市前鎮區中山二路 91 號 3 樓之 1 至 4 電話：(07)331-9900  
銀行網址：[www.cdibank.com](http://www.cdibank.com)

#### 股票過戶機構

名稱：大華證券公司 股務代理部  
地址：台北市重慶南路一段 2 號 5 樓  
電話：(02)2389-2999  
網址：[www.grandcathay.com](http://www.grandcathay.com)

#### 信用評等機構

名稱：中華信用評等公司  
地址：台北市信義路五段 7 號 49 樓  
電話：(02)8722-5800  
網址：[www.taiwanratings.com/tw](http://www.taiwanratings.com/tw)

#### 最近財務報告簽證會計師

會計師名稱：吳美慧、楊明哲  
事務所名稱：勤業眾信聯合會計師事務所  
地址：台北市民生東路三段 156 號 12 樓  
電話：(02)2545-9988  
網址：[www.deloitte.com.tw](http://www.deloitte.com.tw)

海外有價證券掛牌買賣之交易場所名稱及查詢該海外有價證券資訊之方式：無

股東服務專線：0800-212-791

# 目 錄

壹、致股東報告書 .....	1
貳、銀行簡介 .....	3
一、設立日期 .....	3
二、銀行沿革 .....	3
參、公司治理報告 .....	5
一、組織系統 .....	5
(一) 組織結構 .....	5
(二) 主要部門所營業務 .....	6
二、董事、監察人、總經理、副總經理、協理、各部門及分支機構主管資料 .....	7
(一) 董事及監察人資料 .....	7
(二) 總經理、副總經理、協理、各部門及分支機構主管資料 .....	21
(三) 最近年度支付董事、監察人、總經理、副總經理之酬金及配發員工紅利情形 .....	37
(四) 分別比較說明本行及合併報表所有公司於最近二年度支付本行董事、監察人、總經理及副總經理酬金總額占稅後純益比例之分析，並說明給付酬金之政策、標準與組合、訂定酬金之程序及與經營績效及未來風險之關聯性 .....	45
三、公司治理運作情形 .....	46
(一) 董事會運作情形 .....	46
(二) 審計委員會運作情形或監察人參與董事會運作情形 .....	52
(三) 依銀行業公司治理實務守則規定揭露之項目 .....	54
(四) 銀行公司治理運作情形及其與銀行業公司治理實務守則差異情形及原因 .....	59
(五) 銀行如有設置薪酬委員會者，應揭露其組成、職責及運作情形 .....	59
(六) 履行社會責任情形 .....	59
(七) 銀行如有訂定公司治理守則及相關規章者，應揭露其查詢方式 .....	59
(八) 其他足以增進對銀行公司治理運作情形瞭解之重要資訊 .....	59
(九) 內部控制制度執行狀況 .....	60
(十) 最近二年度違法受處分及主要缺失與改善情形 .....	61
(十一) 最近年度及截至年報刊印日止，股東會及董事會之重要決議 .....	63
(十二) 最近年度及截至年報刊印日止，董事或監察人對董事會通過重要決議有不同意見且有紀錄或書面聲明者，其主要內容 .....	64
(十三) 最近年度及截至年報刊印日止，與財務報告有關人士(包括董事長、總經理、會計主管及內部稽核主管等)辭職解任情形之彙總 .....	64
四、會計師公費資訊 .....	65
(一) 給付簽證會計師、簽證會計師所屬事務所及其關係企業之非審計公費占審計公費四分之一以上者，應揭露審計與非審計公費金額及非審計服務內容 .....	65
(二) 更換會計師事務所且更換年度所支付之審計公費較更換前一年度之	

審計公費減少者，應揭露更換前後審計公費金額及原因.....	66
(三) 審計公費較前一年度減少達百分之十五以上者，應揭露審計公費減少金額、比例及原因.....	66
五、更換會計師資訊.....	66
(一) 關於前任會計師資訊.....	67
(二) 關於繼任會計師資訊.....	68
(三) 前任會計師對銀行年報應行記載事項準則第十條第五款第一目及第二目第三點事項之復函.....	68
六、銀行之董事長、總經理、負責財務或會計事務之經理人，最近一年內曾任職於簽證會計師所屬事務所或其關係企業者.....	68
七、最近年度及截至年報刊印日止，董事、監察人、經理人及依銀行法第二十五條第三項規定應申報股權者，其股權移轉及股權質押變動情形.....	69
八、持股比例占前十名之股東，其相互間為財務會計準則公報第六號關係人關係或為配偶、二親等以內之親屬關係之資訊.....	73
九、銀行、銀行之董事、監察人、總經理、副總經理、協理、各部門及分支機構主管及銀行直接或間接控制之事業對同一轉投資事業之持股數，並合併計算綜合持股比例.....	74
<b>肆、募資情形 .....</b>	<b>78</b>
一、股份及股利.....	78
(一) 股本來源.....	78
(二) 股東結構.....	79
(三) 股權分散情形.....	79
(四) 主要股東名單.....	80
(五) 最近二年度每股市價、淨值、盈餘、股利及相關資料.....	81
(六) 股利政策及執行狀況.....	82
(七) 本次股東會擬議之無償配股對銀行營業績效及每股盈餘之影響.....	82
(八) 員工分紅及董事、監察人酬勞.....	82
(九) 銀行買回本行股份情形.....	84
二、金融債券發行情形.....	85
三、特別股發行情形.....	91
四、海外存託憑證發行情形.....	93
五、員工認股權憑證辦理情形.....	94
(一) 銀行尚未屆期之員工認股權憑證應揭露截至年報刊印日止辦理情形及對股東權益之影響。屬私募員工認股權憑證者，應以顯著方式標示.....	94
(二) 累積至年報刊印日止取得員工認股權憑證之經理人及取得憑證可認股數前十大且得認購金額達新臺幣三千萬元以上員工之姓名、取得及認購情形.....	95
六、併購或受讓其他金融機構.....	96
(一) 最近一年辦理併購或受讓其他金融機構，應揭露會計師對換股比率合理性之意見.....	96
(二) 屬上市或上櫃銀行者，應揭露最近五年度曾經辦理併購或受讓其他金融機構之情形。以發行新股之方式併購或受讓其他金融機構股份者，應揭露其主辦證券承銷商所出具之評估意見.....	96

(三)	屬未上市或未上櫃銀行，應揭露最近一季併購或受讓其他金融機構股份發行新股之執行情形及對股東權益之影響.....	96
(四)	最近年度及截至年報刊印日止，經董事會決議通過併購或受讓其他金融機構股份發行新股者，應揭露執行情形及被併購或受讓其他金融機構基本資料。辦理中之併購或受讓其他金融機構股份發行新股，應揭露執行情形及對股東權益之影響.....	96
七、	資金運用計畫執行情形.....	97
(一)	計畫內容.....	97
(二)	執行情形.....	97
<b>伍、</b>	<b>營運概況 .....</b>	<b>98</b>
一、	業務內容.....	98
(一)	主要業務、各業務資產及(或)收入占總資產及(或)收入之比重及其成長與變化情形.....	98
(二)	99 年度經營計畫.....	99
(三)	市場分析.....	101
(四)	金融商品研究與業務發展概況.....	105
(五)	長、短期業務發展計畫.....	106
二、	從業員工最近二年度及截至年報刊印日止從業員工人數、平均服務年資、平均年齡、學歷分布比率、員工持有之專業證照及進修訓練情形.....	107
三、	企業責任及道德行為.....	109
四、	資訊設備.....	111
(一)	主要資訊系統硬體、軟體之配置及維護.....	111
(二)	未來開發或購置計畫.....	111
(三)	緊急備援與安全防護措施.....	112
五、	勞資關係.....	114
(一)	列示銀行各項員工福利措施、退休制度與其實施情形，以及勞資間之協議與各項員工權益維護措施情形.....	114
(二)	列明最近年度及截至年報刊印日止，因勞資糾紛所遭受之損失，並揭露目前與未來可能發生之估計金額及因應措施，如無法合理估計者，應說明無法合理估計之事實.....	114
六、	重要契約.....	115
七、	最近年度依金融資產證券化條例或不動產證券化條例申請核准辦理之證券化商品類型及相關資訊.....	115
<b>陸、</b>	<b>財務概況 .....</b>	<b>116</b>
一、	最近五年度簡明資產負債表及損益表資料.....	116
(一)	簡明資產負債表.....	116
(二)	簡明損益表.....	118
(三)	最近五年簽證會計師及其查核意見.....	118
二、	最近五年度財務分析.....	119
三、	最近年度財務報告之監察人審查報告.....	123
四、	最近年度財務報表.....	126
五、	最近年度經會計師查核簽證之母子公司合併財務報表.....	229
六、	銀行及其關係企業最近年度及截至年報刊印日止，如有發生財務周轉困難	

情事，應列明其對本行財務狀況之影響.....	349
<b>柒、財務狀況及經營結果之檢討分析與風險管理事項之評估 .....</b>	<b>350</b>
一、財務狀況.....	350
二、經營結果.....	352
三、現金流量.....	353
(一) 最近二年度現金流量變動之分析.....	353
(二) 流動性不足之改善計畫.....	353
(三) 未來一年現金流動性分析.....	353
四、最近年度重大資本支出對財務業務之影響.....	354
五、最近年度轉投資政策、其獲利或虧損之主要原因、改善計畫及未來一年投資計畫.....	354
(一) 最近年度轉投資政策.....	354
(二) 本行最近年度獲利或虧損主要原因.....	354
(三) 改善計畫.....	355
(四) 未來一年投資計畫.....	355
六、風險管理事項之分析評估.....	356
(一) 各類風險之定性及定量資訊.....	356
(二) 國內外重要政策及法律變動對銀行財務業務之影響及因應措施.....	372
(三) 科技改變及產業變化對銀行財務業務之影響及因應措施.....	372
(四) 銀行形象改變對銀行之影響及因應措施.....	373
(五) 進行併購之預期效益、可能風險及因應措施.....	373
(六) 擴充營業據點之預期效益、可能風險及因應措施.....	374
(七) 業務集中所面臨之風險及因應措施.....	374
(八) 經營權之改變對銀行之影響、風險及因應措施.....	374
(九) 訴訟或非訟事件.....	375
(十) 其他重要風險及因應措施.....	376
七、危機處理應變機制.....	377
八、其他重要事項.....	377
<b>捌、特別記載事項 .....</b>	<b>378</b>
一、關係企業相關資料.....	378
(一) 關係企業合併營業報告書.....	378
(二) 關係企業名稱、設立日期、地址、實收資本額及營業項目.....	381
(三) 推定為有控制與從屬關係者，應揭露相同股東資料.....	383
(四) 各關係企業董事、監察人及總經理之姓名及其對該企業之持股或出資情形.....	384
(五) 各關係企業營運概況.....	390
二、最近年度及截至年報刊印日止，私募有價證券及金融債券辦理情形.....	393
三、最近年度及截至年報刊印日止，子公司持有或處分本行股票情形.....	393
四、其他必要補充說明事項.....	394
(一) 前一年度及截至年報刊印日止，是否發生證券交易法第三十六條第二項第二款所定對股東權益或證券價格有重大影響之事項.....	394

## 壹、致股東報告書

民國(下同)98年，中華開發工業銀行(以下簡稱「本行」)在全球金融大環境仍十分嚴峻之情況下，全體同仁努力克服金融風暴所帶來的不利影響，繳出高於預訂獲利目標的亮麗成績。本行98年度稅後淨利為新臺幣(以下同)58.92億元，每股稅後盈餘(EPS)為0.76元，總資產報酬率(ROA)及股東權益報酬率(ROE)則分別是2.40%與4.67%。

至於各項業務表現方面，直接投資業務受益於台股穩步走揚，投資評價利益增加，投資績效大幅提升；企業金融業務則以強化風險控管及提升客戶貢獻度之授信策略為主，有效控制呆帳風險，使營運成效重回軌道；固定收益業務方面係以債券操作及利息收益為主，透過跨部門合作機制，財務行銷業務亦顯著成長；權益證券業務方面則把握資本市場波段行情機會，使整體獲利逐步回升。

98年上半年度全球金融市場仍受到金融海嘯所引發之經濟動能失衡、資金流動緊縮等負面因素影響，表現仍顯疲弱；幸而各國政府不斷祭出大規模紓困計畫與寬鬆的貨幣政策，下半年度景氣緩步回升並步出谷底。展望99年，預估美國景氣復甦應可延續98年第四季表現，而歐元區及日本景氣擴張動能仍顯疲軟；亞洲新興經濟勢力崛起，領先全球經濟復甦，已成為全球經濟成長的重要支撐。而國內經濟除了受惠全球景氣穩步走升外，在對新興市場出口回溫、政府支出及公共投資提高，以及兩岸交流更趨熱絡等有利因子促動下，預計99年度之國內經濟也將呈現復甦格局。這些國內外經濟、產業環境之變化，都將對本行之營運發展帶來契機。

在整體策略方面，直接投資業務將採聚焦「大中華」及「全球」雙軌的投資策略，建立多元化的投資組合並平衡投資風險；在企業金融方面，將深耕優質客戶，強化共同行銷效益，探索外部併購機會，建立大中華區之服務網路；在固定收益方面，除強化交易團隊素質、加強風險控制、提升亞洲貨幣交易之比重及獲利外，並將透過完善的交易管理與資產負債管理機制，以穩定收益；在權益證券方面，則將嚴格遵循風控程序及停損機制、強化集中與即時化之控管，並慎選具安全性及流動性之投資標的，以掌握獲利契機。

近年來國內外金融環境快速變遷，客戶需求也不斷演進，為客戶提供完整的產品線與客製化的金融服務乃市場所趨。因此，本行在研究發展上的重點，就是努力

提昇新金融商品之開發能力，同時強化風險管理機制，以因應市場之需求與變化。

而面對變化多端的大環境，中華信用評等公司於 98 年 11 月仍確認本行之長、短期評等維持在「twAA」與「twA-1+」，足以反映本行強健的資本水準、在臺灣私募股權與創業投資市場中的領導地位，以及良好的流動性與融資結構。

展望 99 年，在兩岸金融監理備忘錄(MOU)與兩岸經濟合作架構協議(ECFA)簽訂後，以本行在直接投資的長期經驗與亮眼績效，將持續強化以產業金融為主的特色，相信會成為兩岸金融業務發展與競合中，最具競爭實力的金控業者之一。在全體同仁之不懈努力下，本行定能發揮競爭優勢、再創佳績。

董事長 童兆勤

總經理 曾垂紀



## 貳、銀行簡介

### 一、設立日期

- 本行前身為中華開發信託公司，成立於 48 年 5 月 14 日，係由行政院經濟安定委員會與世界銀行合作推動，以及結合民間力量所共同創立的國內第一家民營型態的投資性金融機構。
- 87 年 8 月獲准改制，並於 88 年元月正式開幕營業，遂成為台灣第一家民營之工業銀行。
- 90 年 12 月轉型成立金融控股公司，透過 1：1 的股權交換比率，隨即下市成為中華開發金融控股公司旗下之子公司。

### 二、銀行沿革

本行自 48 年創立至今已屆五十年，一直以「直接投資」與「企業金融」為主要業務，在台灣創投市場佔有舉足輕重的角色。本行亦長期配合政府經建政策，走在台灣經濟發展的前端，不僅對促進國家經濟與產業發展有相當助益，也在台灣的投資銀行中扮演著前瞻與開創性之角色。

本行過去的歷史與台灣的經濟發展息息相關，從本行投資與授信組合的變化，即可充分觀察出台灣產業結構的升級過程。由五、六十年代對傳統紡織與石化業的融資；到七十年代積極轉向對電子業、個人電腦業、半導體業、電信業與生物科技等高科技產業之投資，投資歷程儼然是一部台灣產業經濟發展史。

本行自 73 年起提供大型計畫財務顧問、公司理財顧問、證券募集規劃以及證券承銷等業務，為各種大型開發專案尋求各種財務及商業架構之可行方案。在開拓投資案源與類型方面，將由過去較偏重創立期的直接投資，轉為較集中在成長期的增資，或是上市前的投資；同時擴大投資對象的產業別，以期能降低整體投資風險。在直接投資回收方面，除了追求被投資公司公開上市作為主要回收方式之外，也將積極投入更具有穩定收益之投資案件。

自 88 年改制為工業銀行後，本行除了擴大既有之中長期授信、生產事業投資、資本市場活絡、專案顧問及海外業務發展等五大業務外，並推動新金融商品業務，如發行金融債券、短期授信、存匯業務等，提供國內外企業及政府機構完善的金融服務。本行並於 90 年 12 月轉型為金融控股公司，近年來，積極朝向區域性及全球市場發展，透過與國際大型金融機構之策略性結盟以及異業結合，擴大金融版圖。

自 93 年董事會改組之後，本行已進行多項內部組織調整與改造，加強提昇資產品質、強化財務結構並增加透明度，使投資能反映市場價值並強化授信資產品質。經營團隊不僅用心網羅一流專業人才，秉持專業知識與團隊合作的態度推動業務發展；亦在業務佈局上增加規劃包含直接投資、企業金融、固定收益、權益證券等核心業務，使專業分工更為清楚。

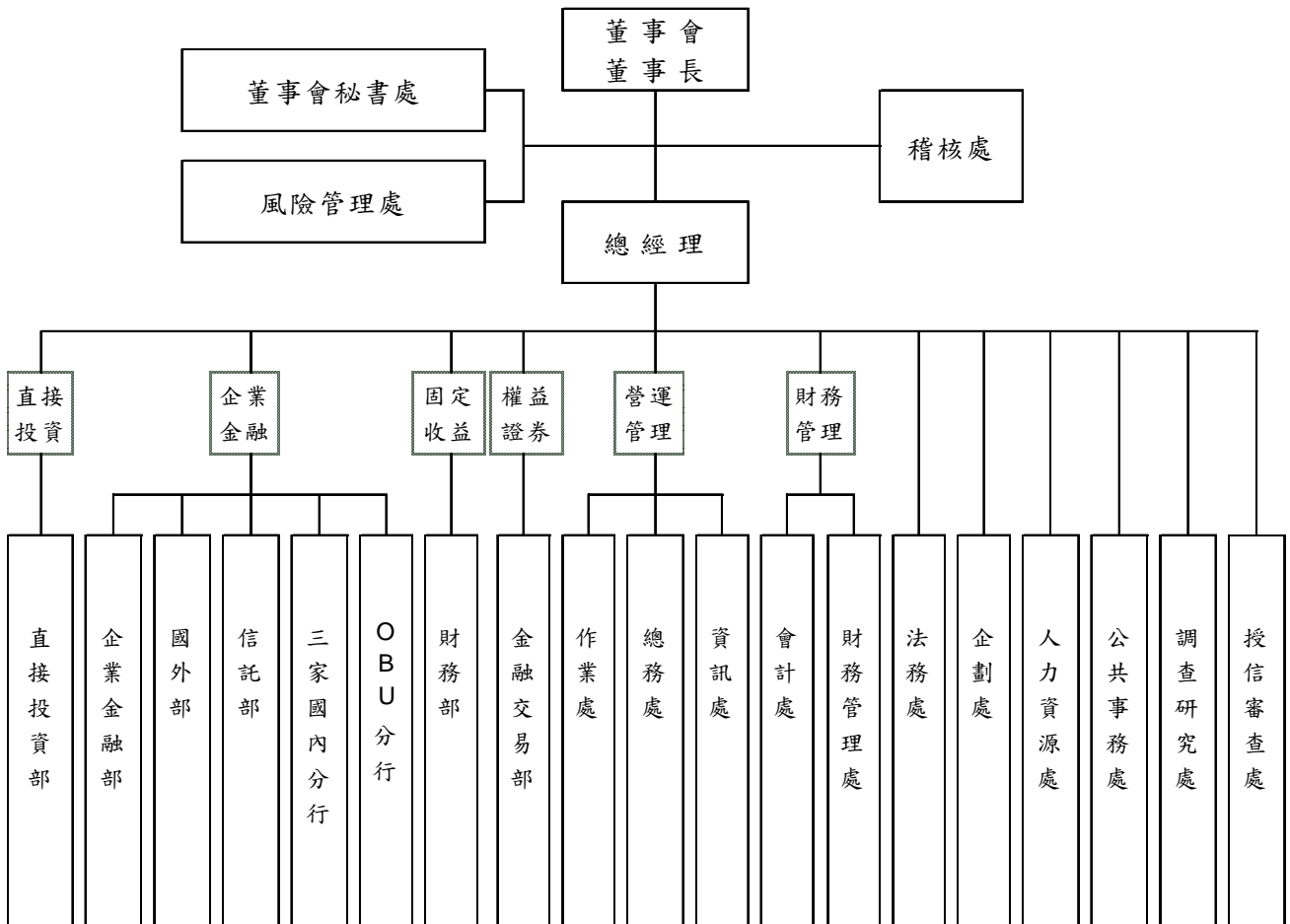
展望未來，在直接投資業務方面，將採聚焦「大中華」及「全球」雙軌的投資策略，建立多元化的投資組合並平衡投資風險；在企業金融方面，將深耕優質客戶，強化共同行銷效益，探索外部併購機會，建立大中華區之服務網路；在固定收益方面，除強化交易團隊素質、加強風險控制、提升亞洲貨幣交易之比重及獲利外，並將透過完善的交易管理與資產負債管理機制，以穩定收益；在權益證券方面，則將嚴格遵循風控程序及停損機制、強化集中與即時化之控管，並慎選具安全性及流動性之投資標的，以掌握獲利契機。

面對情勢依然嚴峻、競爭日趨激烈的金融投資市場，本行將秉持一貫提供客戶貼切而完整金融服務之宗旨，在穩健經營的前提下，發揮暨有之優勢及利基，持續扮演台商邁向亞太及國際市場的成功推手。

# 參、公司治理報告

## 一、組織系統

### (一) 組織結構



## (二) 主要部門所營業務

- 董事會秘書處：掌理董事會秘書、股務等相關事宜。
- 稽核處：掌理業務稽核、內部控制等相關事宜。
- 風險管理處：掌理信用風險、市場風險、流動性風險及作業風險等相關事宜。
- 直接投資部：掌理直接投資相關業務。
- 企業金融部：掌理本行整體客戶之開發與維護；提供企業金融相關之產品與服務；保全與清理問題資產；及企業金融業務之規劃與管理等相關業務。
- 國外部：掌理外匯相關業務。
- 信託部：掌理經主管機關核准之各種信託業務。
- 分行：掌理執照所記載之相關業務。
- 國際金融業務分行：掌理境外金融相關業務。
- 財務部：掌理資金調度、金融債券發行與貨幣市場、外匯市場暨債券市場金融商品銷售及交易等相關業務。
- 金融交易部：掌理與股權相關之金融商品銷售及交易等相關業務。
- 作業處：掌理作業面規章、作業流程規劃及業務單位之後台作業等相關事宜。
- 總務處：掌理文書、總務及勞工安全衛生等相關事宜。
- 資訊處：掌理資訊設備、資訊作業及資訊網路等相關事宜。
- 會計處：掌理會計、稅務及統計等相關事宜。
- 財務管理處：掌理資產負債管理、績效管理及主計管理等相關事宜。
- 法律處：掌理法律案件諮詢、法律文件會簽及遵守法令主管制度等相關事宜。
- 企劃處：掌理策略規劃、授權管理、組織規劃及幕僚服務等相關事宜。
- 人力資源處：掌理人力資源管理、員工關係等相關事宜。
- 公共事務處：掌理公共關係、推廣用年報編撰等相關事宜。
- 調查研究處：掌理徵信、經濟與產業調查等相關事宜。
- 授信審查處：掌理授信案件之審核、提會及覆審追蹤之管理，暨全行信用風險控管作業之執行等相關事宜。

## 二、董事、監察人、總經理、副總經理、協理、各部門及分支機構主管資料

### (一) 董事及監察人資料

#### 董事及監察人資料(一)

職稱 (註1)	姓名	選(就)任日期	任期	初次選任日期 (註2)	選任時持有股份		現在持有股數 (註5)		配偶、未成年子女 現在持有股份(註5)		利用他人 名義 持有股份 (註5)		主要經(學)歷 (註3)	目前兼任本行及 其他公司之職務 (註4)	具配偶或二親 等以內關係之 其他主管、董 事或監察人 (註4)		
					股數	持 股 比 率 (%)	股數	持 股 比 率 (%)	股數	持 股 比 率 (%)	股數	持 股 比 率 (%)			股數	持 股 比 率 (%)	職稱
董事長	中華開發金融控股股份有限公司 代表人童兆勤	98.05.04	三年	90.12.28	(普)7,760,399,410 (特)625,000,000	(普)100 (特)100	(普) 7,760,399,410	(普) 100	(普) 0	(普) 0	(普) 0	(普) 0	美國紐約州羅徹斯特大學材料碩士；晶讚光電(股)公司董事長，中國信託創業投資顧問(股)公司董事長，中國信託商業銀行(股)公司高級顧問，昆仲投資顧問(股)公司執行副總經理，新竹科學工業園區管理局副局長，行政院原子能委員會計劃處長，台灣科學工業園區科學工業同業公會理事長，中華開發金融控股公司副董事長，翔準先進光罩(股)公司獨立董事兼副董事長。	中華開發金融控股公司常務董事兼總經理、和喬科技(股)公司副董事長、台灣科學工業園區科學工業同業公會監事長。	無	無	無

職稱 (註1)	姓名	選(就)任日期	任期	初次選任日期 (註2)	選任時持有股份		現在持有股數 (註5)		配偶、未成年子女 現在持有股份(註5)		利用他人 名義 持有股份 (註5)		主要經(學)歷 (註3)	目前兼任本行及 其他公司之職務 (註4)	具配偶或二親 等以內關係之 其他主管、董 事或監察人 (註4)		
					股數	持 股 比 率 (%)	股數	持 股 比 率 (%)	股數	持 股 比 率 (%)	股數	持 股 比 率 (%)			職稱	姓名	關係
常務 董事	中華開發金融控 股股份有限公司 代表人曾垂紀	98.07.27	三年	90.12.28	(普)7,760,399,410 (特)625,000,000	(普)100 (特)100	(普)7,760,399,410	(普)100	(普)0	(普)0	(普)0	(普)0	國立台灣大學商學系國貿組 學士，美國德拉索大學財務 碩士，美國德拉索大學會計 博士；眾信聯合會計師事務 所會計師，日商大和證券台 灣區副代表兼主任研究員， 眾信企業管理顧問(股)公 司總經理，中聯信託(股)公 司董事兼副總經理暨發言人， 兆豐國際投信(股)公司董事 暨董事長，兆豐金融控股 (股)公司副總經理兼發言 人，交銀金融管理顧問(股) 公司董事長，兆豐票券金融 (股)公司董事長，中華開發 工業銀行總經理。	中華開發金融控股股 公司董事兼資深副 總經理及發言人、大 華證券股份有限公司 董事、中華開發資 產管理股份有限公 司董事、開發工銀資 產管理股份有限公 司董事、中華成長三 資產管理股份有限 公司董事、中華成長 四資產管理股份有 限公司董事、慶欣欣 實業股份有限公司 董事、成熙一資產管 理股份有限公司董 事、CDIB Capital (Hong Kong) Corporation Ltd.董 事、CDIB Capital (International) Corporation 董事、 China Healthcare Multi-Services, Inc. 董事。	無	無	無

職稱 (註1)	姓名	選(就)任日期	任期	初次選任日期 (註2)	選任時持有股份		現在持有股數 (註5)		配偶、未成年子女 現在持有股份(註5)		利用他人 名義 持有股份 (註5)		主要經(學)歷 (註3)	目前兼任本行及 其他公司之職務 (註4)	具配偶或二親 等以內關係之 其他主管、董 事或監察人 (註4)		
					股數	持 股 比 率 (%)	股數	持 股 比 率 (%)	股數	持 股 比 率 (%)	股數	持 股 比 率 (%)			職稱	姓名	關係
常務 董事	中華開發金融控 股股份有限公司 代表人廖龍一	96.06.26	三年	90.12.28	(普)7,760,399,410 (特)625,000,000	(普)100 (特)100	(普)7,760,399,410	(普)100	(普)0	(普)0	(普)0	(普)0	台灣大學經濟系；第一商業 銀行總經理，第一保險代理 人(股)公司董事長，第一財 產保險代理人(股)公司董 事長，彰化銀行董事，中興 票券(股)公司董事，台灣產 物保險(股)公司董事，台灣 金聯資產管理(股)公司董 事，中華民國信託業同業公 會理事長，台灣金融研訓院 董事，第一銀行文教基金會 董事長，中華開發金融控股 公司獨立董事。	中華開發金融控股 公司常務董事。	無	無	無
常務 董事 (獨立 董事)	中華開發金融控 股股份有限公司 代表人許永邦	96.06.26	三年	90.12.28	(普)7,760,399,410 (特)625,000,000	(普)100 (特)100	(普)7,760,399,410	(普)100	(普)0	(普)0	(普)0	(普)0	國立政治大學財政研究所； 中華信用評等公司董事長， 中華民國證券暨期貨市場發 展基金會董事長，財政部證 券暨期貨管理委員會副主任 委員，中央存款保險公司副 總經理。	中華開發金融控股 公司常務董事(獨立 董事)。	無	無	無

職稱 (註1)	姓名	選(就)任日期	任期	初次選任日期 (註2)	選任時持有股份		現在持有股數 (註5)		配偶、未成年子女 現在持有股份(註5)		利用他人 名義 持有股份 (註5)		主要經(學)歷 (註3)	目前兼任本行及 其他公司之職務 (註4)	具配偶或二親 等以內關係之 其他主管、董 事或監察人 (註4)		
					股數	持 股 比 率 (%)	股數	持 股 比 率 (%)	股數	持 股 比 率 (%)	股數	持 股 比 率 (%)			職稱	姓名	關係
常務 董事	中華開發金融控 股股份有限公司 代表人楊文鈞	96.06.26	三年	90.12.28	(普)7,760,399,410 (特)625,000,000	(普)100 (特)100	(普)7,760,399,410	(普)100	(普)0	(普)0	(普)0	(普)0	美國哈佛大學企管碩士，美國麻省理工大學機械工程碩士；星辰銀行董事總經理及直接投資專案融資事業負責人，曾任職波士頓顧問集團、高盛證券、ICG ASIA Limited。	中華開發金融控股公司董事兼執行副總經理暨投資長、中亞創業投資(股)公司董事長、中華創業投資(股)公司董事長、京華城董事、中瑞創業投資(股)公司董事長、中歐創業投資(股)公司董事長、開發科技顧問(股)公司董事長、開發國際投資(股)公司董事、ASEM Capital Co., Ltd. 董事、CDIB Bioventures Inc. 董事、CDIB Capital (Hong Kong) Corporation Limited 董事長、CDIB Capiatl (International) Corporation 董事長、CDIB Capiatl Investment I Limited 董事、Capiatl Investment II Limited 董事、Capiatl Investment III Limited 董事、CDIB Europe Investment Co. 董事、CDIB Global Markets I Limited 董事、	無	無	無



職稱 (註1)	姓名	選(就)任日期	任期	初次選任日期 (註2)	選任時持有股份		現在持有股數 (註5)		配偶、未成年子女 現在持有股份(註5)		利用他人名義 持有股份 (註5)		主要經(學)歷 (註3)	目前兼任本行及其他公司之職務 (註4)	具配偶或二親等以內關係之 其他主管、董事或監察人 (註4)		
					股數	持股比率 (%)	股數	持股比率 (%)	股數	持股比率 (%)	股數	持股比率 (%)			股數	持股比率 (%)	職稱
														CDIB Global Markets II Limited 董事、CDIB Global Markets III Limited 董事、CDIB North America Venture Management, LLC (LLC) 董事、CDIB Venture Management (USA), Inc. 董事。			
董事	中華開發金融控股股份有限公司 代表人邱德馨	96.06.26	三年	90.12.28	(普)7,760,399,410 (特)625,000,000	(普)100 (特)100	(普)7,760,399,410	(普)100	(普)0	(普)0	(普)0	(普)0	美國凱斯西儲大學會計碩士；中信證券(股)公司財務長兼發言人。	中華開發金融控股公司資深副總經理兼財務長、大華證券公司監察人、中華開發資產管理公司董事、開發國際投資公司監察人、ASEM Capital Co., Ltd. 董事、CDIB Venture Management (USA) Inc. 董事、CDIB Capital (Hong Kong) Corporation Ltd. 董事、CDIB Capital (International) Corporation 董事、CDIB Capital Investment I Ltd. 董事。	無	無	無

職稱 (註1)	姓名	選(就)任日期	任期	初次選任日期 (註2)	選任時持有股份		現在持有股數 (註5)		配偶、未成年子女 現在持有股份(註5)		利用他人名義 持有股份(註5)		主要經(學)歷 (註3)	目前兼任本行及其他公司之職務 (註4)	具配偶或二親等以內關係之 其他主管、董事或監察人 (註4)		
					股數	持股比率 (%)	股數	持股比率 (%)	股數	持股比率 (%)	股數	持股比率 (%)			股數	持股比率 (%)	職稱
董事	中華開發金融控股股份有限公司 代表人顧蓓華	98.05.04	三年	90.12.28	(普)7,760,399,410 (特)625,000,000	(普)100 (特)100	(普)7,760,399,410	(普)100	(普)0	(普)0	(普)0	(普)0	美國伊利諾大學會計碩士；花旗銀行資深副總裁，中華開發工業銀行資深副總經理。	中華開發金融控股公司資深副總經理、金鼎綜合證券(股)公司監察人、中瑞創業投資(股)公司董事、CDIB Capital Investment I Limited 董事、CDIB Venture Management (U.S.A.) Inc. 董事、ASEM Capital Co.,Ltd. 董事。	無	無	無
董事	中華開發金融控股股份有限公司 代表人南怡君	96.06.26	三年	90.12.28	(普)7,760,399,410 (特)625,000,000	(普)100 (特)100	(普)7,760,399,410	(普)100	(普)0	(普)0	(普)0	(普)0	東吳大學法學碩士；理律法律事務所資深律師。	中華開發金融控股公司董事兼資深副總經理暨法務長與法令遵循主管、大華證券公司監察人、開發科技顧問(股)公司監察人、CDIB Capital(Internation) Corporation 董事、CDIB(Hong Kong)Corporation Limited 董事。	無	無	無

職稱 (註1)	姓名	選(就)任日期	任期	初次選任日期 (註2)	選任時持有股份		現在持有股數 (註5)		配偶、未成年子女 現在持有股份(註5)		利用他人 名義 持有股份 (註5)		主要經(學)歷 (註3)	目前兼任本行及 其他公司之職務 (註4)	具配偶或二親 等以內關係之 其他主管、董 事或監察人 (註4)		
					股數	持 股 比 率 (%)	股數	持 股 比 率 (%)	股數	持 股 比 率 (%)	股數	持 股 比 率 (%)			股數	持 股 比 率 (%)	職 稱
董事	中華開發金融控股股份有限公司 代表人魏美玉	96.06.26	三年	90.12.28	(普)7,760,399,410 (特)625,000,000	(普)100 (特)100	(普) 7,760,399,410	(普) 100	(普) 0	(普) 0	(普) 0	(普) 0	國立台灣大學財務金融研究所碩士；中國國際商業銀行財務部副理、國際金融部副理及經理，兆豐國際商業銀行副總經理。	中華開發金融控股公司董事、兆豐國際商業銀行常務董事、巴拿馬國泰倉庫公司董事長、Ramlett Finance Holdings Inc. 董事長、巴哈馬國泰投資開發公司董事長、加拿大光華國際商業銀行董事、ICBC 大眾公司(泰國)董事長、兆豐國際證券投資信託公司董事長、富邦證券金融公司董事、中銀財顧公司董事、ICBC AMC Offshore Limited 董事、ICBC AMC Offshore (Taiwan) II 董事、全球創業投資(股)公司董事長、漢驊創業投資(股)公司董事、兆豐第一創業投資(股)公司董事長。	無	無	無

職稱 (註1)	姓名	選(就)任日期	任期	初次選任日期 (註2)	選任時持有股份		現在持有股數 (註5)		配偶、未成年子女 現在持有股份(註5)		利用他人 名義 持有股份 (註5)		主要經(學)歷 (註3)	目前兼任本行及 其他公司之職務 (註4)	具配偶或二親 等以內關係之 其他主管、董 事或監察人 (註4)		
					股數	持 股 比 率 (%)	股數	持 股 比 率 (%)	股數	持 股 比 率 (%)	股數	持 股 比 率 (%)			職稱	姓名	關係
董事	中華開發金融控股股份有限公司 代表人蕭峯雄	96.06.26	三年	90.12.28	(普)7,760,399,410 (特)625,000,000	(普)100 (特)100	(普)7,760,399,410	(普)100	(普)0	(普)0	(普)0	(普)0	耶魯大學經濟學碩士，中國文化大學經濟學博士；行政院經濟建設委員會副主任委員，淡江大學商學院院長、商學院產業經濟系教授。	中華開發金融控股公司董事、淡江大學院經濟建設委員會副主任委員、長碧科技公司董事長、亞太工商聯公司董事、中華城公司監察人、漢驛創投公司監察人、冠華創投公司董事、華義國際公司獨立董事、鴻方科技公司獨立董事。	無	無	無
董事	中華開發金融控股股份有限公司 代表人陳鑫	98.05.04	三年	90.12.28	(普)7,760,399,410 (特)625,000,000	(普)100 (特)100	(普)7,760,399,410	(普)100	(普)0	(普)0	(普)0	(普)0	美國佛州諾瓦大學企管碩士；中央投資公司總經理，中國信託創業投資公司總經理，中華開發工業銀行執行副總經理。	仁寶電腦工業(股)公司董事、丞信電子(股)公司董事、新世紀資通(股)公司董事、海外投資開發(股)公司董事、開發科技顧問(股)公司董事、中華開發工銀科技顧問(股)公司董事長、中華開發知識經濟創業投資(股)公司董事長、American Major Industry Fund, L.L.C. 董事、CDIB Capital Limited 董事、CDIB Capital (Japan) Limited 董事。	無	無	無

職稱 (註1)	姓名	選(就)任日期	任期	初次選任日期 (註2)	選任時持有股份		現在持有股數 (註5)		配偶、未成年子女 現在持有股份(註5)		利用他人 名義 持有股份 (註5)		主要經(學)歷 (註3)	目前兼任本行及 其他公司之職務 (註4)	具配偶或二親 等以內關係之 其他主管、董 事或監察人 (註4)		
					股數	持 股 比 率 (%)	股數	持 股 比 率 (%)	股數	持 股 比 率 (%)	股數	持 股 比 率 (%)			股數	持 股 比 率 (%)	職稱
獨立 董事	中華開發金融控 股股份有限公司 代表人鮑泰鈞	96.06.26	三年	90.12.28	(普)7,760,399,410 (特)625,000,000	(普)100 (特)100	(普)7,760,399,410	(普)100	(普)0	(普)0	(普)0	(普)0	美國南加州大學經濟系；台灣區紡紗工業同業公會常務監事，台灣區人造纖維製造工業同業公會理事長，中百(股)公司董事長，興能高科技(股)公司董事長，中紡科技實業(股)公司董事長，吉興開發(股)公司董事長。	中華開發金融控股公司獨立董事、中興紡織廠(股)公司董事長、中百(股)公司董事長、興能高科技(股)公司董事長、中華電視公司董事、朝興昌投資公司董事、中紡科技實業(股)公司董事長。	無	無	無
獨立 董事	中華開發金融控 股股份有限公司 代表人蔡清彥	96.06.26	三年	90.12.28	(普)7,760,399,410 (特)625,000,000	(普)100 (特)100	(普)7,760,399,410	(普)100	(普)0	(普)0	(普)0	(普)0	國立台灣大學學士，美國猶他大學博士，美國哈佛大學博士後研究員；國立台灣大學大氣科學系副教授、教授、系主任，交通部中央氣象局局長，交通部民用航空局局長，國家科學委員會副主任委員，行政院政務委員，中央大學台灣經濟研究中心講座教授，仁寶電腦公司集團特別顧問。	中華開發金融控股公司獨立董事、財團法人工業技術研究院董事長、總統府國策顧問、亞東關係協會科技交流委員會主任委員、台日產業技術合作促進會理事長、國立中央大學科技政策講座教授、財團法人戒嚴時期不當叛亂暨匪諜審判案件補償基金會董事長、中華航空董事。	無	無	無
常駐 監察人	中華開發金融控 股股份有限公司 代表人張家祝	96.06.26	三年	90.12.28	(普)7,760,399,410 (特)625,000,000	(普)100 (特)100	(普)7,760,399,410	(普)100	(普)0	(普)0	(普)0	(普)0	國立成功大學學士，美國加州州立大學碩士，美國普渡大學博士；交通部次長，交通部運輸研究所所長，交通大學教授、研究所所長，台灣大學教授，中華大學校長，裕民航運公司獨立董事。	中華開發金融控股公司常駐監察人、中國鋼鐵(股)公司董事長、中華航空公司董事。	無	無	無

職稱 (註1)	姓名	選(就)任日期	任期	初次選任日期 (註2)	選任時持有股份		現在持有股數 (註5)		配偶、未成年子女 現在持有股份(註5)		利用他人 名義 持有股份 (註5)		主要經(學)歷 (註3)	目前兼任本行及 其他公司之職務 (註4)	具配偶或二親 等以內關係之 其他主管、董 事或監察人 (註4)		
					股數	持 股 比 率 (%)	股數	持 股 比 率 (%)	股數	持 股 比 率 (%)	股數	持 股 比 率 (%)			股數	持 股 比 率 (%)	職 稱
監察人	中華開發金融控股股份有限公司 代表人周振銘	96.06.26	三年	90.12.28	(普)7,760,399,410 (特)625,000,000	(普)100 (特)100	(普)7,760,399,410	(普)100	(普)0	(普)0	(普)0	(普)0	台灣大學化工系碩士；國喬石化(股)公司企劃部經理、資材部經理。	中華開發金融控股公司監察人、國喬石化(股)公司董事兼協理。	無	無	無
監察人	中華開發金融控股股份有限公司 代表人沈筱玲	97.08.01	三年	90.12.28	(普)7,760,399,410 (特)625,000,000	(普)100 (特)100	(普)7,760,399,410	(普)100	(普)0	(普)0	(普)0	(普)0	國立台灣大學商學系工商管理組學士，美國密西根州立大學管理碩士；經濟部貿易調查委員會委員，公司治理協會理事，行政院「公共事業民營化小組」顧問。	東吳大學企管系教授、潤弘精密工程公司獨立董事、建舜電子製造(股)公司獨立董事。	無	無	無

註1：屬法人股東代表者，應註明法人股東名稱並應填列表一。

註2：填列首次擔任銀行董事或監察人之時間，如有中斷情事，應附註說明。

註3：與擔任目前職位相關之經歷，如於前揭期間曾於查核簽證會計師事務所或關係企業任職，應敘明其擔任之職稱及負責之職務，資料基準日為99年2月28日。

註4：目前兼任本行及其他公司之職務，以及具配偶或二親等以內關係之其他主管、董事或監察人，資料基準日為99年2月28日。

註5：現在持有股數，與配偶、未成年子女現在持有股份，以及利用他人名義持有股份，資料基準日為99年4月20日。

表一：法人股東之主要股東

99年4月20日

法人股東名稱(註 1)	法人股東之主要股東(註 2)	持股比例 (%)
中華開發金融控股股份有限公司	臺灣銀行股份有限公司(註 3)	1.80
	兆豐國際商業銀行股份有限公司	1.42
	凱基證券股份有限公司	2.92
	中國人壽保險股份有限公司	3.26
	新光人壽保險股份有限公司	1.94
	渣打託管梵加德新興市場股票指數基金專戶	0.94
	中華開發金融控股股份有限公司	5.11
	興文投資股份有限公司	5.68
	景冠投資股份有限公司	3.64
	中信銀受開發金控員工信託持股會(壹)專戶	0.89

註 1：董事、監察人屬法人股東代表者，應填寫該法人股東名稱。

註 2：填寫該法人股東之主要股東名稱(其持股比例占前十名)及其持股比例。若其主要股東為法人者，應再填列下表二。

註 3：臺灣銀行股份有限公司持有股份表達之股數未含臺灣銀行財務部之股份 79,474,933 股。

表二：表一主要股東為法人者其主要股東

99年4月20日

法人股東名稱(註1)	法人股東之主要股東(註2)	持股比例 (%)
臺灣銀行股份有限公司	臺灣金融控股股份有限公司	100.00
兆豐國際商業銀行股份有限公司	兆豐金融控股股份有限公司	100.00
凱基證券股份有限公司	中國人壽保險股份有限公司	5.62
	仲冠投資股份有限公司	3.44
	凱基證券股份有限公司(庫藏股專戶)	3.11
	美商摩根大通銀行受託保管凱基證券存託憑證專戶	2.68
	健基投資股份有限公司	2.56
	花旗(台灣)銀行託管新加坡政府投資專戶	2.21
	渣打託管凱基金融亞洲客戶凱基證券亞洲專戶	2.16
	大通託管寶源國際精選基金新興亞洲投資專戶	1.88
	渣打託管 iShares MSCI 新興市場指數基金	1.60
匯福建設股份有限公司	1.47	
中國人壽保險股份有限公司	True Prospect Limited	8.66
	凱基證券股份有限公司	6.64
	大華證券股份有限公司	4.70
	美商摩根大通銀行台北分行受託保管沙烏地阿拉伯中央銀行投資專戶	4.67
	花旗(台灣)商業銀行受託保管歐比斯基金公司所屬亞洲日本除外股票基金投資專戶	4.58
	仲冠投資股份有限公司	4.13



法人股東名稱(註 1)	法人股東之主要股東(註 2)	持股比例 (%)
中國人壽保險股份有限公司(續)	緯來電視網股份有限公司	2.38
	寬和開發股份有限公司	2.16
	海昇投資股份有限公司	1.94
	德商德意志銀行台北分行受託保管嘉貝德投資顧問公司經理之嘉貝德新興市場基金投資專戶	1.88
新光人壽保險股份有限公司	新光金融控股股份有限公司	100.00
中華開發金融控股股份有限公司	臺灣銀行股份有限公司(註 3)	1.80
	兆豐國際商業銀行股份有限公司	1.42
	凱基證券股份有限公司	2.92
	中國人壽保險股份有限公司	3.26
	新光人壽保險股份有限公司	1.94
	渣打託管梵加德新興市場股票指數基金專戶	0.94
	中華開發金融控股股份有限公司	5.11
	興文投資股份有限公司	5.68
	景冠投資股份有限公司	3.64
	中信銀受開發金控員工信託持股會(壹)專戶	0.89
興文投資股份有限公司	維宏投資股份有限公司	100.00
景冠投資股份有限公司	裕明投資股份有限公司	93.46

註 1：如上表一主要股東屬法人者，應填寫該法人名稱。

註 2：填寫該法人股東之主要股東名稱(其持股比例占前十名)及其持股比例。

註 3：臺灣銀行股份有限公司持有股份表達之股數未含臺灣銀行財務部之股份 79,474,933 股。

## 董事及監察人資料 (二)

基準日：99年2月28日

姓名 (註1)	是否具有五年以上工作經驗 及下列專業資格			符合獨立性情形 (註2)										兼任其他公司 開發行公司家 數
	商務、法 務、財務、 會計或公司 業務所須相 關科系之公 私立大專院 校講師以上	法官、檢察官、 律師、會計師或 其他與公司業 務所需之國家 考試及格領有 證書之專門職 業及技術人員	商務、法 務、財 務、會 計或公 司業 務所須 之工 作經驗	1	2	3	4	5	6	7	8	9	10	
童兆勤			✓			✓	✓			✓	✓	✓		0
曾垂紀	✓	✓	✓			✓	✓			✓	✓	✓		0
廖龍一			✓	✓		✓	✓			✓	✓	✓		0
許永邦			✓	✓	✓	✓	✓			✓	✓	✓		0
楊文鈞			✓			✓	✓			✓	✓	✓		0
邱德馨			✓			✓	✓			✓	✓	✓		0
顧蓓華			✓			✓	✓			✓	✓	✓		0
南怡君		✓	✓			✓	✓			✓	✓	✓		0
蕭峯雄	✓		✓	✓		✓	✓			✓	✓	✓		2
魏美玉			✓	✓		✓	✓			✓	✓	✓		0
陳 鑫			✓			✓	✓			✓	✓	✓		0
鮑泰鈞			✓	✓	✓	✓	✓			✓	✓	✓		0
蔡清彥	✓		✓	✓	✓	✓	✓			✓	✓	✓		0
張家祝	✓	✓	✓	✓		✓	✓			✓	✓	✓		0
周振銘			✓	✓		✓	✓			✓	✓	✓		0
沈筱玲	✓	✓	✓	✓		✓	✓	✓	✓	✓	✓	✓		2

註1：欄位多寡視實際數調整。

註2：各董事、監察人於選任前二年及任職期間符合下述各條件者，請於各條件代號下方空格中打“✓”。

- (1) 非為銀行或其關係企業之受僱人。
- (2) 非銀行或其關係企業之董事、監察人(但如為銀行或其母公司、銀行直接及間接持有表決權之股份超過百分之五十之子公司之獨立董事者，不在此限)。
- (3) 非本人及其配偶、未成年子女或以他人名義持有銀行已發行股份總額百分之一以上或持股前十名之自然人股東。
- (4) 非前三款所列人員之配偶、二親等以內親屬或五親等以內直系血親親屬。
- (5) 非直接持有銀行已發行股份總額百分之五以上法人股東之董事、監察人或受僱人，或持股前五名法人股東之董事、監察人或受僱人。
- (6) 非與銀行有財務或業務往來之特定公司或機構之董事(理事)、監察人(監事)、經理人或持股百分之五以上股東。
- (7) 非為銀行或關係企業提供商務、法務、財務、會計等服務或諮詢之專業人士、獨資、合夥、公司或機構之企業主、合夥人、董事(理事)、監察人(監事)、經理人及其配偶。
- (8) 未與其他董事間具有配偶或二親等以內之親屬關係。
- (9) 未有公司法第30條各款情事之一。
- (10) 未有公司法第27條規定以政府、法人或其代表人當選。

(二) 總經理、副總經理、協理、各部門及分支機構主管資料

基準日：99年4月29日

職稱 (註1)	姓名	選(就) 任日期	持有股份		配偶、未成年 子女持有股份		利用他人名 義持有股份		主要經(學)歷 (註2)	目前兼任其他公司之職務	具配偶或二親等以 內關係之經理人		
			股數	持股 比率 (%)	股數	持股 比率 (%)	股數	持股 比率 (%)			股數	持股 比率 (%)	職稱
總經理	曾垂紀	98.08.20	0	0	0	0	0	0	美國德拉索大學會計博士 兆豐票券金融股份有限公司董事長	中華開發金融控股股份有限公司董事兼資深 副總經理 大華證券股份有限公司董事 中華開發資產管理股份有限公司董事 開發工銀資產管理股份有限公司董事 中華成長三資產管理股份有限公司董事 中華成長四資產管理股份有限公司董事 慶欣欣實業股份有限公司董事 成熙一資產管理股份有限公司董事 CDIB Capital (Hong Kong) Corporation Ltd.董事 CDIB Capital (International) Corporation董事 China Healthcare Multi-Services, Inc.董事	無	無	無

職稱 (註1)	姓名	選(就) 任日期	持有股份		配偶、未成年 子女持有股份		利用他人名 義持有股份		主要經(學)歷 (註2)	目前兼任其他公司之職務	具配偶或二親等以 內關係之經理人		
			股數	持股 比率 (%)	股數	持股 比率 (%)	股數	持股 比率 (%)			股數	持股 比率 (%)	職稱
執行副總經理暨 直接投資部部門 主管	陳 鑫	93.05.10	0	0	0	0	0	0	美國佛州諾瓦大學企管博士 中國信託創業投資公司總經理	丞信電子股份有限公司董事 新世紀資通股份有限公司董事 中華開發資產管理股份有限公司董事長 開發工銀資產管理股份有限公司董事長 中華成長三資產管理股份有限公司董事長 中華成長四資產管理股份有限公司董事長 慶欣欣實業股份有限公司董事長 中華開發知識經濟創業投資股份有限公司 董事長 成熙一資產管理股份有限公司董事長 海外投資開發股份有限公司董事 開發科技顧問股份有限公司董事 中華開發工銀科技顧問股份有限公司董事長 CDIB Capital (Hong Kong) Corporation Ltd.董事 CDIB Capital (International) Corporation董事 CDIB Capital Investment I Ltd.董事 CDIB Capital Investment II Ltd.董事 American Major Industry Fund, L.L.C董事	無	無	無
資深副總經理暨 企業金融部部門 主管	王幼章	97.10.27	0	0	0	0	0	0	美國佛州州立大學/紐約大學國際 經濟所碩士 花旗亞太銀行董事總經理兼上海浦 東發展銀行總行行長室特別顧問	中華開發金融控股股份有限公司資深副總經理 大華證券股份有限公司董事	無	無	無
資深副總經理暨 營運管理中心主 管兼作業處部門 主管	顧蓓華	95.08.28	0	0	0	0	0	0	美國伊利諾大學會計碩士 中華開發金融控股公司資深副總經 理暨營運管理處部門主管與業務 督導	中華開發金融控股股份有限公司資深副總經理 金鼎綜合證券股份有限公司監察人 中瑞創業投資股份有限公司董事 ASEM Capital Co., Ltd.董事 CDIB Venture Management (USA) Inc. 董事 CDIB Capital Investment I Ltd.董事	無	無	無

職稱 (註1)	姓名	選(就) 任日期	持有股份		配偶、未成年 子女持有股份		利用他人名 義持有股份		主要經(學)歷 (註2)	目前兼任其他公司之職務	具配偶或二親等以 內關係之經理人		
			股數	持股 比率 (%)	股數	持股 比率 (%)	股數	持股 比率 (%)			股數	持股 比率 (%)	職稱
總稽核暨稽核處 部門主管	黃敏章	95.09.27	0	0	0	0	0	0	中興大學會計系畢業 中華開發工業銀行稽核處副總經理	中華開發金融控股股份有限公司總稽核 開發國際投資股份有限公司董事	無	無	無
副總經理暨授信 審查處部門主管 兼風險管理處代 理部門主管	賴淑貞	97.01.07	0	0	0	0	0	0	紐約市立大學柏魯克學院管理碩士 美商赫陸資產管理股份有限公司 執行副總經理暨營運長	中華開發金融控股股份有限公司副總經理 大華證券股份有限公司董事	無	無	無
副總經理暨金融 交易部代理部門 主管	郭大華	97.07.01	0	0	0	0	0	0	美國西海岸大學資訊管理碩士 中華開發工業銀行金融交易部 副總經理	中華開發金融控股股份有限公司副總經理 大華證券股份有限公司董事	無	無	無
副總經理暨財務 部代理部門主管	黃信昌	98.06.18	0	0	0	0	0	0	台灣大學財金碩士 中華開發工業銀行財務部副總經理	無	無	無	無
副總經理暨財務 管理處部門主管 兼公共事務處代 理部門主管	鄭宇虹	98.07.24	0	0	0	0	0	0	美國紐約長島大學會計碩士 中華開發工業銀行副總經理暨財務 管理處部門主管	中華開發資產管理股份有限公司董事	無	無	無
副總經理暨調查 研究處部門主管	李學禮	96.08.01	0	0	0	0	0	0	東吳大學會計系畢業 中華開發工業銀行調查研究處資深 協理	大華證券股份有限公司董事 中華創業投資股份有限公司監察人 新竹貨運股份有限公司董事 中華開發知識經濟創業投資股份有限公司董事 American Major Industry Fund, L.L.C董事 CDIB Global Markets I Ltd.董事	無	無	無

職稱 (註1)	姓名	選(就) 任日期	持有股份		配偶、未成年 子女持有股份		利用他人名 義持有股份		主要經(學)歷 (註2)	目前兼任其他公司之職務	具配偶或二親等以 內關係之經理人		
			股數	持股 比率 (%)	股數	持股 比率 (%)	股數	持股 比率 (%)			股數	持股 比率 (%)	職稱
副總經理暨企劃 處部門主管	徐益生	91.01.01	0	0	0	0	0	0	美國伊利諾大學香檳分校商研所 碩士 中華開發工業銀行企劃處副總經理	東展興業股份有限公司董事 中歐創業投資股份有限公司董事 開發工銀資產管理股份有限公司董事 中華成長三資產管理股份有限公司董事 中華成長四資產管理股份有限公司董事 慶欣欣實業股份有限公司董事 成熙一資產管理股份有限公司董事 中瑞創業投資股份有限公司監察人 中亞創業投資股份有限公司董事 American Major Industry Fund, L.L.C董事	無	無	無
副總經理暨總務 處部門主管	呂健萍	95.08.01	0	0	0	0	0	0	國立台北大學企管碩士 中華開發工業銀行管理處資深協理	中華開發金融控股股份有限公司副總經理	無	無	無
副總經理暨資訊 處部門主管	林明杰	96.08.01	0	0	0	0	0	0	美國南加大資訊科學碩士 中華開發工業銀行資訊處資深協理	中華開發金融控股股份有限公司副總經理	無	無	無
副總經理暨董事 會秘書處部門 主管	彭孟洪	97.12.01	0	0	0	0	0	0	中興大學經濟系畢業 中華開發金融控股股份有限公司 董事會秘書處副總經理	中華開發金融控股股份有限公司副總經理 金鼎綜合證券股份有限公司董事	無	無	無
副總經理暨人力 資源處部門主管	姜正和	98.07.29	0	0	0	0	0	0	銘傳大學商業文書系畢業 美商花旗銀行資深副總經理	無	無	無	無

職稱 (註1)	姓名	選(就) 任日期	持有股份		配偶、未成年 子女持有股份		利用他人名 義持有股份		主要經(學)歷 (註2)	目前兼任其他公司之職務	具配偶或二親等以 內關係之經理人		
			股數	持股 比率 (%)	股數	持股 比率 (%)	股數	持股 比率 (%)			股數	持股 比率 (%)	職稱
資深協理暨台中分行、國外部及OBU部門主管	鄭訂福	97.10.31	0	0	0	0	0	0	中山大學管理學碩士 中華開發工業銀行企業金融部資深協理	鴻谷科技股份有限公司董事 展頌股份有限公司董事 建新國際股份有限公司董事	無	無	無
資深協理暨會計處部門主管	林智	96.08.01	0	0	0	0	0	0	輔仁大學統計系畢業 中華開發工業銀行會計處協理	中華開發金融控股股份有限公司資深協理 中華開發工銀科技顧問股份有限公司董事 金鼎綜合證券股份有限公司董事 中華開發資產管理股份有限公司董事 中亞創業投資股份有限公司監察人 CDIB Europe Investment Co.董事	無	無	無
資深協理暨法務處代理部門主管	林崇仁	97.11.01	0	0	0	0	0	0	東海大學會計系畢業 中華開發工業銀行法務處協理	中華開發金融控股股份有限公司資深協理 開發工銀資產管理股份有限公司監察人 華開租賃股份有限公司董事	無	無	無
協理暨高雄分行主管	孫鴻志	94.05.23	0	0	0	0	0	0	中山大學企管碩士 中華開發工業銀行高雄分行資深經理	無	無	無	無
協理暨桃園分行部門主管	王子賢	99.01.25	0	0	0	0	0	0	政治大學法律系畢業 中華開發工業銀行企業金融部協理	無	無	無	無
協理暨信託部門主管	朱哲毅	99.03.15	0	0	0	0	0	0	美國紐約市立大學柏魯克分校EMBA 永豐銀行信託部業務協理	無	無	無	無

職稱 (註1)	姓名	選(就) 任日期	持有股份		配偶、未成年 子女持有股份		利用他人名 義持有股份		主要經(學)歷 (註2)	目前兼任其他公司之職務	具配偶或二親等以 內關係之經理人		
			股數	持股 比率 (%)	股數	持股 比率 (%)	股數	持股 比率 (%)			股數	持股 比率 (%)	職稱
副總經理	楊鎧蟬	94.04.01	0	0	0	0	0	0	美國堪薩斯州州立大學企管碩士 中華開發工業銀行投資部資深協理	同欣電子工業股份有限公司董事 開發科技顧問股份有限公司董事 中華開發工銀科技顧問股份有限公司董事 能元科技股份有限公司董事 中歐創業投資股份有限公司監察人 創見資訊股份有限公司監察人 科冠能源科技股份有限公司董事 益邦製藥股份有限公司監察人 威寶電信股份有限公司董事 中華開發知識經濟創業投資股份有限公司董事 中亞創業投資股份有限公司董事 宏致電子股份有限公司董事 精拓科技股份有限公司董事 Aceconn Electronic Co., Ltd. 董事 Aces (Hong Kong) Electronic., Ltd. 董事 Well Plan Group Limited 董事	無	無	無
副總經理	陳宏彬	97.09.01	0	0	0	0	0	0	政治大學銀行系畢業 國泰世華商業銀行財務部經理	中華開發金融控股股份有限公司副總經理	無	無	無
副總經理	江忠亮	97.10.15	0	0	0	0	0	0	美國賓州印地安拿大學企管碩士 藍智國際顧問股份有限公司合夥 管理人	無	無	無	無
副總經理	張立人	97.12.01	0	0	0	0	0	0	美國南加州大學企研所碩士 凱基證券股份有限公司研究部 副總經理	中華開發金融控股股份有限公司副總經理 大華證券股份有限公司董事	無	無	無
副總經理	吳可君	98.09.01	0	0	0	0	0	0	台灣大學商研所碩士 永豐銀行企業金融處處長	無	無	無	無



職稱 (註1)	姓名	選(就) 任日期	持有股份		配偶、未成年 子女持有股份		利用他人名 義持有股份		主要經(學)歷 (註2)	目前兼任其他公司之職務	具配偶或二親等以 內關係之經理人		
			股數	持股 比率 (%)	股數	持股 比率 (%)	股數	持股 比率 (%)			股數	持股 比率 (%)	職稱
資深協理	徐大誠	93.06.15	0	0	0	0	0	0	美國密蘇里大學會計碩士 中國信託創業投資公司副總經理	大豐能源科技股份有限公司董事 艾訊股份有限公司監察人 越峰電子材料股份有限公司董事 大潤發流通事業股份有限公司董事 中華開發工銀科技顧問股份有限公司董事	無	無	無
資深協理	童聰進	94.04.01	0	0	0	0	0	0	台灣大學商學碩士 中華開發工業銀行資訊處協理	無	無	無	無
資深協理	林東進	95.08.01	0	0	0	0	0	0	淡江大學企管系畢業 中華開發工業銀行授信審查處資深 協理	華開租賃股份有限公司董事	無	無	無
資深協理	巫靜蕙	95.08.01	0	0	0	0	0	0	台灣工業技術學院工程碩士 中華開發工業銀行資深協理暨桃園 分行部門主管	歐驊股份有限公司董事	無	無	無
資深協理	韓靜實	95.08.01	0	0	0	0	0	0	美國康乃迪克大學企管碩士 中華開發工業銀行投資部協理	勝德國際研發股份有限公司董事 台灣奈普光電科技股份有限公司董事 友達光電股份有限公司董事 威力盟電子股份有限公司董事 達虹科技股份有限公司董事	無	無	無
資深協理	周志瑜	95.08.01	0	0	0	0	0	0	政治大學財政所碩士 中華開發工業銀行董事會秘書處 協理	中華開發金融控股股份有限公司資深協理	無	無	無
資深協理	鄒念湧	95.09.01	0	0	0	0	0	0	中興大學會計系畢業 中華開發金融控股股份有限公司 董事長室資深協理	徠通科技股份有限公司董事 觀塘工業專用港股份有限公司董事 中和海運股份有限公司監察人 東鼎液化瓦斯興業股份有限公司董事	無	無	無
資深協理	黃佳毓	97.08.01	0	0	0	0	0	0	美國哥倫比亞大學數量金融所碩士 瑞士銀行財富管理部客戶顧問	無	無	無	無

職稱 (註1)	姓名	選(就) 任日期	持有股份		配偶、未成年 子女持有股份		利用他人名 義持有股份		主要經(學)歷 (註2)	目前兼任其他公司之職務	具配偶或二親等以 內關係之經理人		
			股數	持股 比率 (%)	股數	持股 比率 (%)	股數	持股 比率 (%)			股數	持股 比率 (%)	職稱
資深協理	曾秀敏	96.08.01	0	0	0	0	0	0	台灣大學商學碩士 中華開發工業銀行直接投資部協理	中華開發知識經濟創業投資股份有限公司監察人 生華創業投資股份有限公司董事 世華開發股份有限公司董事 開發科技顧問股份有限公司董事 志超科技股份有限公司董事 CDIB Global Markets I Ltd.董事 CDIB Global Markets II Ltd.董事 CDIB Global Markets III Ltd.董事 CDIB Capital Investment I Ltd.董事	無	無	無
資深協理	陳炳銘	97.09.18	0	0	0	0	0	0	美國紐約大學企研所/史蒂文生 大學電腦科學研究所碩士 瑞士信貸銀行董事	無	無	無	無
資深協理	鄭斐文	97.10.17	0	0	0	0	0	0	美國賓夕法尼亞大學華頓商學院 企管碩士 國泰世華銀行香港分行財務部司庫	無	無	無	無
資深協理	吳思賢	97.11.01	0	0	0	0	0	0	中山大學企管碩士 中華開發工業銀行企業金融部協理	星元電力股份有限公司董事 Eastern Power and Electric Company Ltd.董事	無	無	無
資深協理	王慧玲	97.11.01	0	0	0	0	0	0	美國德州大學企管碩士 中華開發工業銀行直接投資部協理	中華開發工銀科技顧問股份有限公司董事 森霸電力股份有限公司董事 星能電力股份有限公司董事 和勤精機股份有限公司董事 東浦精密光電股份有限公司董事 摩特動力工業股份有限公司監察人	無	無	無

職稱 (註1)	姓名	選(就) 任日期	持有股份		配偶、未成年 子女持有股份		利用他人名 義持有股份		主要經(學)歷 (註2)	目前兼任其他公司之職務	具配偶或二親等以 內關係之經理人		
			股數	持股 比率 (%)	股數	持股 比率 (%)	股數	持股 比率 (%)			股數	持股 比率 (%)	職稱
資深協理	張中秋	97.11.03	0	0	0	0	0	0	政治大學企研所碩士 益鼎創業投資管理顧問股份有限公 司投資部副總經理	觀塘工業專用港股份有限公司董事 州巧科技股份有限公司董事 新盛力科技股份有限公司董事 娛樂玩子科技股份有限公司董事 中華開發知識經濟創業投資股份有限公司董事 尖點科技股份有限公司董事 東鼎液化瓦斯興業股份有限公司董事	無	無	無
資深協理	陳惠鈴	98.01.05	0	0	0	0	0	0	美國羅格斯大學法律所碩士 陳惠鈴聯合律師事務所所長	無	無	無	
資深協理	張方田	98.02.02	0	0	0	0	0	0	美國喬治華盛頓大學企業所碩士 永豐銀行固定收益處協理	無	無	無	
資深協理	林世聰	99.03.01	0	0	0	0	0	0	淡江大學國際貿易系畢業 渣打國際商業銀行企業金融處桃竹 苗區域經理	無	無	無	
協理	陳來福	88.07.12	0	0	0	0	0	0	淡江大學會計系畢業 中華開發工業銀行會計處協理	中華開發金融控股股份有限公司協理 華開租賃股份有限公司監察人	無	無	無
協理	林文屏	89.04.01	0	0	0	0	0	0	美國密蘇里大學企管碩士 中華開發工業銀行專案部協理	無	無	無	
協理	陳芝錦	91.04.01	0	0	0	0	0	0	交通大學管理科學碩士 中華開發工業銀行海外部協理	CDIB Bioventures Inc.董事 CDIB Europe Investment Co.董事	無	無	無
協理	劉澤生	93.07.01	0	0	0	0	0	0	英國史特林大學投資分析碩士 中國信託創業投資公司協理	國慶化學股份有限公司董事 康舒科技股份有限公司董事 廣盛科技股份有限公司董事 Skysoft Inc.董事	無	無	無

職稱 (註1)	姓名	選(就) 任日期	持有股份		配偶、未成年 子女持有股份		利用他人名 義持有股份		主要經(學)歷 (註2)	目前兼任其他公司之職務	具配偶或二親等以 內關係之經理人		
			股數	持股 比率 (%)	股數	持股 比率 (%)	股數	持股 比率 (%)			股數	持股 比率 (%)	職稱
協理	林欣誼	93.11.01	0	0	0	0	0	0	政治大學企管碩士 中華開發工業銀行投資部資深經理	今鼎光電股份有限公司董事 生華生物技術顧問股份有限公司董事 智擊生技製藥股份有限公司董事	無	無	無
協理	楊永隆	93.11.01	0	0	0	0	0	0	美國紐約州立大學企管碩士 中華開發工業銀行海外部資深經理	耐特科技材料股份有限公司董事 華昇創業投資股份有限公司董事 永進機械工業股份有限公司董事 CDIB Asset Management Co., Ltd.董事 CDIB Venture Management (USA), Inc.董事 Subicvest Inc.董事	無	無	無
協理	李乃君	93.11.01	0	0	0	0	0	0	政治大學風管所財金碩士 中華開發工業銀行財務管理處資深 經理	無	協理	鄭宜明	配偶
協理	鍾一誠	94.04.01	0	0	0	0	0	0	美國加州州立大學企管碩士 中華開發工業銀行調查研究處資深 經理	無	無	無	無
協理	陳俊哲	94.04.01	0	0	0	0	0	0	美國阿姆斯特壯大學企管碩士 中華開發工業銀行銀管處資深經理	無	無	無	無
協理	劉春枝	94.04.01	0	0	0	0	0	0	中國文化大學會計系畢業 中華開發工業銀行稽核處資深經理	無	無	無	無
協理	張愛蘭	94.04.01	0	0	0	0	0	0	輔仁大學國貿系畢業 中華開發工業銀行資訊處資深經理	無	無	無	無
協理	高兆棋	94.05.12	0	0	0	0	0	0	台灣大學工商管理系畢業 台新票券業務部經理	無	無	無	無

職稱 (註1)	姓名	選(就) 任日期	持有股份		配偶、未成年 子女持有股份		利用他人名 義持有股份		主要經(學)歷 (註2)	目前兼任其他公司之職務	具配偶或二親等以 內關係之經理人		
			股數	持股 比率 (%)	股數	持股 比率 (%)	股數	持股 比率 (%)			股數	持股 比率 (%)	職稱
協理	楊秀娟	94.07.05	0	0	0	0	0	0	台大財務金融碩士 政大新聞博士候選人 中華開發工業銀行公共事務處協理	中華開發金融控股股份有限公司協理	無	無	無
協理	張其盛	94.11.01	0	0	0	0	0	0	輔仁大學統計系畢業 聯邦銀行資訊部副理	無	無	無	無
協理	黃國輝	95.03.06	0	0	0	0	0	0	交通大學資訊工程系畢業 台灣工業銀行金融交易部經理	無	無	無	無
協理	張碩芬	95.04.01	0	0	0	0	0	0	政治大學財政碩士 中華開發工業銀行營業部資深經理	台灣匯鍍股份有限公司董事	無	無	無
協理	翁許細	95.04.01	0	0	0	0	0	0	台灣大學財金碩士 中華開發工業銀行投資部資深經理	亞洲電材股份有限公司董事 定穎電子股份有限公司董事 帝聞企業股份有限公司董事 程泰機械股份有限公司監察人 盟圖科技股份有限公司董事 嘉聯益科技股份有限公司董事	無	無	無
協理	黃詩易	95.04.01	0	0	0	0	0	0	交通大學管理學碩士 中華開發工業銀行投資部資深經理	利汎科技股份有限公司董事 世華開發股份有限公司監察人 台翔航太工業股份有限公司董事 東展興業股份有限公司監察人 復興航空運輸股份有限公司監察人 聯穎科技股份有限公司董事	無	無	無

職稱 (註1)	姓名	選(就) 任日期	持有股份		配偶、未成年 子女持有股份		利用他人名 義持有股份		主要經(學)歷 (註2)	目前兼任其他公司之職務	具配偶或二親等以 內關係之經理人		
			股數	持股 比率 (%)	股數	持股 比率 (%)	股數	持股 比率 (%)			股數	持股 比率 (%)	職稱
協理	鄭宜明	95.04.01	0	0	0	0	0	0	美國印地安那大學資訊科學碩士 中華開發工業銀行投資部資深經理	日本創業投資股份有限公司董事 水美工程企業股份有限公司董事 東鼎液化瓦斯興業股份有限公司監察人 American Major Industry Fund, L.L.C.董事 CDIB Global Markets III Limited董事	協理	李乃君	配偶
協理	朱伯振	95.05.09	0	0	0	0	0	0	台北工專機械科畢業 建華銀行資訊處襄理	無	無	無	無
協理	胡世杰	95.07.03	0	0	0	0	0	0	中歐國際工商管理學院管理學碩士 台灣大學經濟學碩士 中華開發工業銀行財務部協理	無	無	無	無
協理	賴惠麗	96.05.15	0	0	0	0	0	0	台灣大學財務金融系畢業 永豐銀行風險管理處副理	中華開發金融控股股份有限公司協理	無	無	無
協理	李夙娟	96.07.01	0	0	0	0	0	0	美國德拉索大學企管碩士 中華開發工業銀行調查研究處資深 經理	無	無	無	無

職稱 (註1)	姓名	選(就) 任日期	持有股份		配偶、未成年 子女持有股份		利用他人名 義持有股份		主要經(學)歷 (註2)	目前兼任其他公司之職務	具配偶或二親等以 內關係之經理人		
			股數	持股 比率 (%)	股數	持股 比率 (%)	股數	持股 比率 (%)			股數	持股 比率 (%)	職稱
協理	陳孟芬	96.07.01	0	0	0	0	0	0	美國羅格斯大學會計系畢業 中華開發工業銀行直接投資部資深 經理	中化合成生技股份有限公司董事 拓璞科技股份有限公司監察人 長華電材股份有限公司董事 華晶科技股份有限公司董事 華德光電材料科技股份有限公司董事	無	無	無
協理	盧彥佐	96.07.01	0	0	0	0	0	0	美國伊利諾大學香檳分校企管碩士 /羅格斯大學材料工程碩士 中華開發工業銀行直接投資部資深 經理	天工通訊積體電路股份有限公司董事 台亞衛星通訊股份有限公司董事 協禧電機股份有限公司董事 昇陽光電科技股份有限公司董事 科風股份有限公司董事 華容股份有限公司監察人 新能光電科技股份有限公司董事 瀚訊網通股份有限公司董事	無	無	無
協理	林東珊	96.07.01	0	0	0	0	0	0	交通大學科管所碩士 中華開發工業銀行直接投資部資深 經理	欣寶電子股份有限公司董事 宏正自動科技股份有限公司董事 宏芯科技股份有限公司董事 金山電能科技股份有限公司董事 茂達股份有限公司董事 虹晶科技股份有限公司監察人 程智科技股份有限公司董事	無	無	無
協理	鄒旭昇	96.07.01	0	0	0	0	0	0	台灣大學商研所碩士 中華開發工業銀行直接投資部資深 經理	台翰精密科技股份有限公司董事 統盟電子股份有限公司董事 景傳光電股份有限公司董事 曜鵬科技股份有限公司監察人	無	無	無

職稱 (註1)	姓名	選(就) 任日期	持有股份		配偶、未成年 子女持有股份		利用他人名 義持有股份		主要經(學)歷 (註2)	目前兼任其他公司之職務	具配偶或二親等以 內關係之經理人		
			股數	持股 比率 (%)	股數	持股 比率 (%)	股數	持股 比率 (%)			股數	持股 比率 (%)	職稱
協理	許江鎮	96.07.01	0	0	0	0	0	0	南澳大利亞大學企管博士 中華開發工業銀行法金管理處資深 經理	無	無	無	
協理	黃昭景	96.07.01	0	0	0	0	0	0	政治大學國貿碩士 中華開發工業銀行財務部資深經理	無	無	無	
協理	陳冠宏	96.07.01	0	0	0	0	0	0	美國德拉索大學企管碩士 中華開發工業銀行授信審查處資深 經理	無	無	無	
協理	敬永康	96.09.17	0	0	0	0	0	0	東吳大學會計碩士 金融聯合徵信中心風險研究組專案 經理	無	無	無	
協理	龍小平	96.10.08	0	0	0	0	0	0	成功大學工業管理碩士 晶采科技股份有限公司總經理	東浦精密光電股份有限公司董事	無	無	無
協理	劉育忻	97.04.16	0	0	0	0	0	0	政治大學經濟系畢業 萬泰商業銀行總機構副遵守法令 主管兼業務部副理	中華開發金融控股股份有限公司協理 金鼎綜合證券股份有限公司監察人	無	無	無
協理	陳志熏	97.07.01	0	0	0	0	0	0	東海大學公共行政系畢業 中華開發工業銀行資產保全處資深 經理	無	無	無	



職稱 (註1)	姓名	選(就) 任日期	持有股份		配偶、未成年 子女持有股份		利用他人名 義持有股份		主要經(學)歷 (註2)	目前兼任其他公司之職務	具配偶或二親等以 內關係之經理人		
			股數	持股 比率 (%)	股數	持股 比率 (%)	股數	持股 比率 (%)			股數	持股 比率 (%)	職稱
協理	簡岳佐	97.07.01	0	0	0	0	0	0	政治大學企研所碩士 中華開發工業銀行直接投資部資深 經理	系統電子工業股份有限公司董事 京元電子股份有限公司董事 博祥網通股份有限公司監察人 新東亞微電子股份有限公司監察人 群豐科技股份有限公司董事 鉅景科技股份有限公司董事 融程電訊股份有限公司董事 堃昶股份有限公司董事	無	無	無
協理	吳明聰	97.07.01	0	0	0	0	0	0	淡江大學保險系畢業 中華開發工業銀行法務處資深經理	無	無	無	無
協理	張梅芳	97.07.01	0	0	0	0	0	0	台灣大學經研所碩士 中華開發工業銀行調查研究處資深 經理	拓璞科技股份有限公司董事	無	無	無
協理	章勁松	97.07.01	0	0	0	0	0	0	哈佛大學法學院碩士 中華開發工業銀行法務處資深經理	中華開發金融控股股份有限公司協理	無	無	無
協理	盧宏武	97.07.01	0	0	0	0	0	0	醒吾商專國貿科畢業 中華開發工業銀行會計處資深經理	中華開發金融控股股份有限公司協理	無	無	無
協理	何友銘	97.11.03	0	0	0	0	0	0	美國紐約市立大學企研所碩士 永豐銀行財務行銷處經理	無	無	無	無

職稱 (註1)	姓名	選(就) 任日期	持有股份		配偶、未成年 子女持有股份		利用他人名 義持有股份		主要經(學)歷 (註2)	目前兼任其他公司之職務	具配偶或二親等以 內關係之經理人		
			股數	持股 比率 (%)	股數	持股 比率 (%)	股數	持股 比率 (%)			股數	持股 比率 (%)	職稱
協理	陳弘玫	98.05.04	0	0	0	0	0	0	美國密西根大學企管碩士 荷商荷蘭銀行副總經理	無	無	無	
協理	林欽龍	98.08.10	0	0	0	0	0	0	台灣大學財務金融所碩士 永豐銀行環球金融部業務協理	無	無	無	
協理	溫京滿	98.09.16	0	0	0	0	0	0	銘傳大學銀行保險系畢業 大華證券股份有限公司財務交割部 協理	中華開發金融控股股份有限公司協理	無	無	無
協理	李建賢	99.03.01	0	0	0	0	0	0	中山大學公共事務管理研究所碩士 永豐銀行台中分行經理	無	無	無	

註1：應包括總經理、副總經理、協理、各部門及分支機構主管資料，以及凡職位相當於總經理、副總經理或協理者，不論職稱，亦均應予揭露。

註2：與擔任目前職位相關之經歷，如於前揭期間曾於查核簽證會計師事務所或關係企業任職，應敘明其擔任之職稱及負責之職務。

(三) 最近年度支付董事、監察人、總經理、副總經理之酬金及配發員工紅利情形

(1) 董事(含獨立董事)之酬金

單位：新臺幣仟元；98年12月31日

職稱	姓名	董事酬金								A、B、C及D等四項總額占稅後純益之比例(%) (註11)				兼任員工領取相關酬金								有無領取來自子公司以外轉投資事業酬金(註12)					
		報酬(A)(註2)		退職退休金(B)		盈餘分配之酬勞(C)(註3)		業務執行費用(D)(註4)		薪資、獎金及特支費等(E)(註5)		退職退休金(F)		盈餘分配員工紅利(G)(註6)				員工認股權憑證得認購股數(H)(註7)		A、B、C、D、E、F及G等七項總額占稅後純益之比例(%) (註11)							
		本公司	合併報表內所有公司(註8)	本公司	合併報表內所有公司(註8)	本公司	合併報表內所有公司(註8)	本公司	合併報表內所有公司(註8)	本公司	合併報表內所有公司(註8)	本公司	合併報表內所有公司(註8)	本公司		合併報表內所有公司(註8)		本公司	合併報表內所有公司(註8)	本公司	合併報表內所有公司(註8)		本公司	合併報表內所有公司(註8)			
	中華開發金融控股股份有限公司代表人：																										
董事長兼 常務董事	童兆勤																										
常務董事	曾垂紀																										
常務董事	廖龍一																										
獨立董事	許永邦																										
常務董事	楊文鈞																										
董事	邱德馨																										
董事	南怡君	960	960	0	0	0	0	4,150	4,394	0.087	0.090	23,749	63,153	0	0	395	0	395	0	無	無	0.497	1.164			無	
董事	蕭峯雄																										
董事	魏美玉																										
董事	陳鑫																										
董事	顧蓓華																										
獨立董事	蔡清彥																										
獨立董事	鮑泰鈞																										
前董事長/舊 任常務董事	辜仲瑩																										
舊任常務董事	曹為實																										
舊任董事	劉紹樑																										

說明：1.本公司提供房屋、車輛及其他專屬個人之支出為3,158仟元。另給付司機之相關報酬為2,680仟元。

2.本公司費用化退職退休金之提列提撥金額為232仟元。

3.盈餘分配之員工紅利為擬議金額。兼任員工領取相關酬金由個人支領。

### 酬金級距表

給付本公司各個董事酬金級距	董事姓名			
	前四項酬金總額(A+B+C+D)		前七項酬金總額(A+B+C+D+E+F+G)	
	本公司(註 9)	合併報表內所有公司 (註 10) (I)	本公司(註 9)	合併報表內所有公司 (註 10) (J)
低於 2,000,000 元	童兆勤、曾垂紀、廖龍一、許永邦、楊文鈞、邱德馨、南怡君、蕭峯雄、魏美玉、陳 鑫、顧蓓華、蔡清彥、鮑泰鈞、辜仲瑩、曹為實、劉紹樑	童兆勤、曾垂紀、廖龍一、許永邦、楊文鈞、邱德馨、南怡君、蕭峯雄、魏美玉、陳 鑫、顧蓓華、蔡清彥、鮑泰鈞、辜仲瑩、曹為實、劉紹樑	曾垂紀、廖龍一、許永邦、楊文鈞、邱德馨、南怡君、蕭峯雄、魏美玉、蔡清彥、鮑泰鈞、辜仲瑩、曹為實、劉紹樑	曾垂紀、廖龍一、許永邦、邱德馨、南怡君、蕭峯雄、魏美玉、蔡清彥、鮑泰鈞、辜仲瑩、曹為實、劉紹樑
2,000,000 元 (含) ~ 5,000,000 元	無	無	童兆勤、顧蓓華	顧蓓華
5,000,000 元 (含) ~ 10,000,000 元	無	無	無	無
10,000,000 元 (含) ~ 15,000,000 元	無	無	陳 鑫	童兆勤
15,000,000 元 (含) ~ 30,000,000 元	無	無	無	楊文鈞、陳 鑫
30,000,000 元 (含) ~ 50,000,000 元	無	無	無	無
50,000,000 元 (含) ~ 100,000,000 元	無	無	無	無
100,000,000 元以上	無	無	無	無
總 計	16	16	16	16

\* 本表所揭露酬金內容與所得稅法之所得概念不同，故本表目的係作為資訊揭露之用，不作課稅之用。

- 註 1：董事姓名應分別列示(法人股東應將法人股東名稱及代表人分別列示)，以彙總方式揭露各項給付金額。若董事兼任總經理或副總經理者應填列表及下表。
- 註 2：係指最近年度董事之報酬(包括董事薪資、職務加給、離職金、各種獎金、獎勵金等等)。
- 註 3：係填列最近年度盈餘分配議案股東會前經董事會通過擬議配發之董事酬勞金額。
- 註 4：係指最近年度董事之相關業務執行費用(包括車馬費、特支費、各種津貼、宿舍、配車等實物提供等等)。如提供房屋、汽車及其他交通工具或專屬個人之支出時，應揭露所提供資產之性質及成本、實際或按公平市價設算之租金、油資及其他給付。另如配有司機者，請附註說明公司給付該司機之相關報酬，但不計入酬金。
- 註 5：係指最近年度董事兼任員工(包括兼任總經理、副總經理、其他經理人及員工)所領取包括薪資、職務加給、離職金、各種獎金、獎勵金、車馬費、特支費、各種津貼、宿舍、配車等實物提供等等。如提供房屋、汽車及其他交通工具或專屬個人之支出時，應揭露所提供資產之性質及成本、實際或按公平市價設算之租金、油資及其他給付。另如配有司機者，請附註說明公司給付該司機之相關報酬，但不計入酬金。
- 註 6：係指最近年度董事兼任員工(包括兼任總經理、副總經理、其他經理人及員工)取得員工紅利(含股票紅利及現金紅利)者，應揭露最近年度盈餘分配議案股東會前經董事會通過擬議配發員工紅利金額，若無法預估者則按去年實際配發金額比例計算今年擬議配發金額，並另應填列附表一之三。
- 註 7：係指截至年報刊印日止董事兼任員工(包括兼任總經理、副總經理、其他經理人及員工)取得員工認股權憑證得認購股數(不包括已執行部分)，除填列表外，尚應填列附表十五。
- 註 8：應揭露合併報表內所有公司(包括本行)給付本行董事各項酬金之總額。
- 註 9：本行給付每位董事各項酬金總額，於所歸屬級距中揭露董事姓名。
- 註 10：合併報表內所有公司(包括本行)給付本行每位董事各項酬金總額，於所歸屬級距中揭露董事姓名。
- 註 11：稅後純益係指最近年度之稅後純益。
- 註 12：a. 本欄應明確填列銀行董事「有」或「無」領取來自子公司以外轉投資事業相關酬金。  
b. 若填列「有」者，得自願性填列所領取酬金金額，並應依銀行董事於子公司以外轉投資事業所擔任身分別所領取之酬金，併入酬金級距表之 I 及 J 欄，並將欄位名稱改為「所有轉投資事業」。  
c. 酬金係指本行董事擔任子公司以外轉投資事業之董事、監察人或經理人等身分所領取之報酬、酬勞、員工紅利及業務執行費用等相關酬金。

## (2) 監察人之酬金

單位：新臺幣仟元；98年12月31日

職 稱	姓 名	監察人酬金								A、B、C及D等 四項總額占稅後 純益之比例(%) (註8)		有無領 取來自 子公司 以外轉 投資事 業酬金 (註9)
		報酬(A) (註2)		退職退休金(B)		盈餘分配之酬勞(C) (註3)		業務執行費用(D) (註4)		本公司	合併報表內 所有公司 (註5)	
		本公司	合併報表內 所有公司 (註5)	本公司	合併報表內 所有公司 (註5)	本公司	合併報表內 所有公司 (註5)	本公司	合併報表內 所有公司 (註5)			
	中華開發金融 控股股份有限 公司代表人：											
常駐監察人	張家祝	0	0	0	0	0	0	924	924	0.016	0.016	無
監 察 人	周振銘											
監 察 人	沈筱玲											

## 酬金級距表

給付本公司各個監察人酬金級距	監察人姓名	
	前四項酬金總額(A+B+C+D)	
	本公司(註 6)	合併報表內所有公司(註 7) (E)
低於 2,000,000 元	張家祝、周振銘、沈筱玲	張家祝、周振銘、沈筱玲
2,000,000 元 (含) ~ 5,000,000 元	無	無
5,000,000 元 (含) ~ 10,000,000 元	無	無
10,000,000 元 (含) ~ 15,000,000 元	無	無
15,000,000 元 (含) ~ 30,000,000 元	無	無
30,000,000 元 (含) ~ 50,000,000 元	無	無
50,000,000 元 (含) ~ 100,000,000 元	無	無
100,000,000 元以上	無	無
總 計	3	3

\*本表所揭露酬金內容與所得稅法之所得概念不同，故本表目的係作為資訊揭露之用，不作課稅之用。

註 1：監察人姓名應分別列示(法人股東應將法人股東名稱及代表人分別列示)，以彙總方式揭露各項給付金額。

註 2：係指最近年度監察人之報酬(包括監察人薪資、職務加給、離職金、各種獎金、獎勵金等等)。

註 3：係填列最近年度盈餘分配議案股東會前經董事會通過擬議配發之監察人酬勞金額。

註 4：係指最近年度給付監察人之相關業務執行費用(包括車馬費、特支費、各種津貼、宿舍、配車等實物提供等等)。如提供房屋、汽車及其他交通工具或專屬個人之支出時，應揭露所提供資產之性質及成本、實際或按公平市價設算之租金、油資及其他給付。另如配有司機者，請附註說明公司給付該司機之相關報酬，但不計入酬金。

註 5：應揭露合併報表內所有公司(包括本行)給付本行監察人各項酬金之總額。

註 6：本行給付每位監察人各項酬金總額，於所歸屬級距中揭露監察人姓名。

註 7：合併報表內所有公司(包括本行)給付本行每位監察人各項酬金總額，於所歸屬級距中揭露監察人姓名。

註 8：稅後純益係指最近年度之稅後純益。

註 9：a. 本欄應明確填列銀行監察人「有」或「無」領取來自子公司以外轉投資事業相關酬金。

b. 若填列「有」者，得自願性填列所領取酬金金額，並應依銀行監察人於子公司以外轉投資事業所擔任身分分別所領取之酬金，併入酬金級距表 E 欄，並將欄位名稱改為「所有轉投資事業」。

c. 酬金係指本行監察人擔任子公司以外轉投資事業之董事、監察人或經理人等身分所領取之報酬、酬勞、員工紅利及業務執行費用等相關酬金。

### (3) 總經理及副總經理之酬金

單位：新臺幣仟元；98年12月31日

職稱	姓名	薪資(A) (註2)		退職退休金(B)		獎金及特支費(C) (註3)		盈餘分配之員工紅利(D) (註4)				A、B、C及D等四項總額占稅後純益之比例(%) (註9)		取得員工認股權憑證數額(註5)		有無領取自來子以投無領取公司外轉業酬金(註10)
		本公司	合併報表內所有公司(註6)	本公司	合併報表內所有公司(註6)	本公司	合併報表內所有公司(註6)	本公司		合併報表內所有公司(註5)		本公司	合併報表內所有公司(註6)	本公司	合併報表內所有公司(註6)	
								現金紅利金額	股票紅利金額	現金紅利金額	股票紅利金額					
總經理	曾垂紀	34,551	35,283	0	0	32,100	32,109	2,524	0	2,524	0	1.174	1.181	無	無	無
前總經理	劉紹樑															
執行副總經理	陳 鑫															
資深副總經理	王幼章															
資深副總經理	黃敏章															
資深副總經理	顧蓓華															
前資深副總經理	王克捷															
前資深副總經理	江金山															
前資深副總經理	曹為實															
副總經理	江忠亮															
副總經理	呂健萍															
副總經理	李學禮															
副總經理	吳可君															
副總經理	孟昭明															
副總經理	林明杰															
副總經理	姜正和															
副總經理	徐益生															
副總經理	郭大華															
副總經理	陳宏彬															
副總經理	彭孟洪															
副總經理	黃信昌															
副總經理	張立人															
副總經理	楊鐘蟬															
副總經理	鄭宇虹															
副總經理	賴淑貞															
前副總經理	劉德宏															

說明：1.本公司提供房屋、車輛及其他專屬個人之支出為1,970仟元。另給付司機之相關報酬為2,662仟元。

2.本公司費用化退職退休金之提列提撥金額為961仟元。

3.盈餘分配之員工紅利為擬議金額。



## 酬金級距表

給付本公司各個總經理及副總經理酬金級距	總經理及副總經理姓名	
	本公司(註7)	合併報表內所有公司(註8)(E)
低於 2,000,000 元	曾垂紀、劉紹樑、王幼章、黃敏章、王克捷、江金山、曹為實、呂健萍、吳可君、林明杰、姜正和、郭大華、陳宏彬、彭孟洪、張立人、賴淑貞	曾垂紀、劉紹樑、王幼章、黃敏章、王克捷、江金山、曹為實、呂健萍、吳可君、林明杰、姜正和、郭大華、陳宏彬、彭孟洪、張立人、賴淑貞
2,000,000 元(含)~5,000,000 元	顧蓓華、江忠亮、李學禮、孟昭明、徐益生、鄭宇虹、劉德宏	顧蓓華、江忠亮、李學禮、孟昭明、徐益生、鄭宇虹、劉德宏
5,000,000 元(含)~10,000,000 元	黃信昌、楊鎧蟬	黃信昌、楊鎧蟬
10,000,000 元(含)~15,000,000 元	陳 鑫	無
15,000,000 元(含)~30,000,000 元	無	陳 鑫
30,000,000 元(含)~50,000,000 元	無	無
50,000,000 元(含)~100,000,000 元	無	無
100,000,000 元以上	無	無
總 計	26	26

\*本表所揭露酬金內容與所得稅法之所得概念不同，故本表目的係作為資訊揭露之用，不作課稅之用。

註1： 總經理及副總經理姓名應分別列示，以彙總方式揭露各項給付金額。若董事兼任總經理或副總經理者應填列表及上表。

註2： 係填列最近年度總經理及副總經理薪資、職務加給、離職金。

註3： 係填列最近年度總經理及副總經理各種獎金、獎勵金、車馬費、特支費、各種津貼、宿舍、配車等實物提供及其他報酬金額。如提供房屋、汽車及其他交通工具或專屬個人之支出時，應揭露所提供資產之性質及成本、實際或按公平市價設算之租金、油資及其他給付。另如配有司機者，請附註說明公司給付該司機之相關報酬，但不計入酬金。

註4： 係填列最近年度盈餘分配議案股東會前經董事會通過擬議配發總經理及副總經理之員工紅利金額(含股票紅利及現金紅利)，若無法預估者則按去年實際配發金額比例計算今年擬議配發金額，並另應填列附表一之三。

註5： 係指截至年報刊印日止總經理及副總經理取得員工認股權憑證得認購股數(不包括已執行部分)，除填列表外，尚應填列附表十五。

註6： 應揭露合併報表內所有公司(包括本行)給付本行總經理及副總經理各項酬金之總額。

註7： 本行給付每位總經理及副總經理各項酬金總額，於所歸屬級距中揭露總經理及副總經理姓名。

註8： 合併報表內所有公司(包括本行)給付本行每位總經理及副總經理各項酬金總額，於所歸屬級距中揭露總經理及副總經理姓名。

註9： 稅後純益係指最近年度之稅後純益。

註10： a.本欄應明確填列銀行總經理及副總經理「有」或「無」領取來自子公司以外轉投資事業相關酬金。

b.若填列「有」者，得自願性填列所領取酬金金額，並應依銀行總經理及副總經理於子公司以外轉投資事業所擔任身分分別所領取之酬金，併入酬金級距表E欄，並將欄位名稱改為「所有轉投資事業」。

c.酬金係指本行總經理及副總經理擔任子公司以外轉投資事業之董事、監察人或經理人等身分所領取之報酬、酬勞、員工紅利及業務執行費用等相關酬金。

#### (4) 配發員工紅利之經理人姓名及配發情形

單位：新臺幣仟元

98年12月31日

	職稱 (註1)	姓名 (註1)	股票紅利 金額	現金紅利 金額	總計	總額占稅後純 益之比例(%)
經 理	總經理	曾垂紀	0	4,519	4,519	0.077
	執行副總 經理	陳 鑫				
	資深副總 經理	王幼章、黃敏章、 顧蓓華				
	副總經理	江忠亮、呂健萍、 李學禮、吳可君、 孟昭明、林明杰、 姜正和、徐益生、 郭大華、陳宏彬、 彭孟洪、黃信昌、 張立人、楊鎧蟬、 鄭宇虹、賴淑貞				
人  ( 註 2 )	資深協理	王慧玲、吳思賢、 巫靜蕙、周志瑜、 林東進、林崇仁、 林 智、徐大誠、 張中秋、張方田、 陳炳銘、陳惠鈴、 曾秀敏、黃佳毓、 童聰進、鄒念湧、 鄭訂福、鄭斐文、 韓靜實				

\*係填列最近年度盈餘分配股東會前經董事會通過擬議配發經理人之員工紅利金額(含股票紅利及現金紅利)，若無法預估者則按去年實際配發金額比例計算今年擬議配發金額。稅後純益係指最近年度之稅後純益。

註1：應揭露個別姓名及職稱，但得以彙總方式揭露盈餘分配情形。

註2：經理人之適用範圍如下：

- (1) 總經理及相當等級者。
- (2) 副總經理及相當等級等。
- (3) 協理及相當等級者。
- (4) 財務部門主管。
- (5) 會計部門主管。
- (6) 其他有為公司管理事務及簽名權利之人。

註3：若董事、總經理及副總經理有領取員工紅利(含股票紅利及現金紅利)者，除填列附表一之二，另應再填列本表。

**(四) 分別比較說明本行及合併報表所有公司於最近二年度支付本行董事、監察人、總經理及副總經理酬金總額占稅後純益比例之分析，並說明給付酬金之政策、標準與組合、訂定酬金之程序及與經營績效及未來風險之關聯性**

1. 估稅後純益比例之分析

本行 98 年度董事酬金佔稅後純益之比例：本行為 0.497%，合併報表內所有公司為 1.164%；監察人酬金佔稅後純益之比例：本行為 0.016%，合併報表內所有公司為 0.016%；總經理及副總經理酬金佔稅後純益之比例：本行為 1.174%，合併報表內所有公司為 1.181%。97 年度計算稅後純益之百分比為負值。。

2. 本行董事、監察人所支領的車馬費、出席費及酬勞等酬金，係依據母公司中華開發金融控股股份有限公司所訂定之「母子公司投資事業董監事代表人衍生權益處理準則」辦理。

3. 本公司之經理人酬金政策，係依工作職掌、工作經驗及參考盈餘狀況、市場調幅、物價波動、未來風險等內／外部因素綜合考量，設計反映工作績效、合乎市場競爭性之薪酬。

### 三、公司治理運作情形

#### (一) 董事會運作情形

##### 董事會運作情形資訊

1. 98 年度董事會開會 15 次【A】，董事監察人出席情形如下：

職稱	姓名 (註 1)	實際出(列) 席次數 B	委託出席 次數	實際出(列)席率(%) 【B/A】 (註 2)	備註
董事長兼 常務董事	中華開發金融控 股股份有限公司 代表人:童兆勤	15	0	100	
獨立董事	中華開發金融控 股股份有限公司 代表人:許永邦	14	1	93	
常務董事	中華開發金融控 股股份有限公司 代表人:廖龍一	15	0	100	
常務董事	中華開發金融控 股股份有限公司 代表人:曾垂紀	6	0	86	開發金控公司於 98/7/27 改派其 為董事，在職期 間開會次數 7 次
常務董事	中華開發金融控 股股份有限公司 代表人:楊文鈞	13	2	87	
董事	中華開發金融控 股股份有限公司 代表人:蕭峯雄	15	0	100	
董事	中華開發金融控 股股份有限公司 代表人:南怡君	13	2	87	
董事	中華開發金融控 股股份有限公司 代表人:邱德馨	14	1	93	
董事	中華開發金融控 股股份有限公司 代表人:魏美玉	14	0	93	

職稱	姓名 (註 1)	實際出(列) 席次數B	委託出席 次數	實際出(列)席率(%) 【B/A】 (註 2)	備註
董事	中華開發金融控股股份有限公司 代表人:陳鑫	10	0	91	開發金控公司於 98/5/4 改派其為 董事，在職期間 開會次數 11 次
董事	中華開發金融控股股份有限公司 代表人:顧蓓華	10	1	91	開發金控公司於 98/5/4 改派其為 董事，在職期間 開會次數 11 次
獨立董事	中華開發金融控股股份有限公司 代表人:蔡清彥	15	0	100	
獨立董事	中華開發金融控股股份有限公司 代表人:鮑泰鈞	11	0	73	
舊任 常務董事	中華開發金融控股股份有限公司 代表人:辜仲瑩	3	1	75	98/5/1 辭任，在 職期間開會次數 4 次
舊任 常務董事	中華開發金融控股股份有限公司 代表人:曹為實	7	1	88	98/7/23 辭任，在 職期間開會次數 8 次
舊任董事	中華開發金融控股股份有限公司 代表人:劉紹樑	4	0	100	98/5/1 辭任，在 職期間開會次數 4 次
常駐 監察人	中華開發金融控股股份有限公司 代表人:張家祝	13	0	87	
監察人	中華開發金融控股股份有限公司 代表人:周振銘	13	0	87	
監察人	中華開發金融控股股份有限公司 代表人:沈筱玲	14	0	93	

其他應記載事項：

- 一、證交法第 14 條之 3 所列事項暨其他經獨立董事反對或保留意見且有紀錄或書面聲明之董事會議決事項，應敘明董事會日期、期別、議案內容、所有獨立董事意見及公司對獨立董事意見之處理。
- 二、董事對利害關係議案迴避之執行情形，應敘明董事姓名、議案內容、應利益迴避原因以及參與表決情形。
- 三、當年度及最近年度加強董事會職能之目標（例如設立審計委員會、提昇資訊透明度等）與執行情形評估。

註 1：董事、監察人屬法人者，應揭露法人股東名稱及其代表人姓名。

註 2：(1) 年度終了日前有董事監察人離職者，應於備註欄註明離職日期，實際出(列)席率(%)則以其在職期間董事會開會次數及其實際出(列)席次數計算之。

(2) 年度終了日前，如有董事監察人改選者，應將新、舊任董事監察人均予以填列，並於備註欄註明該董事監察人為舊任、新任或連任及改選日期。實際出(列)席率(%)則以其在職期間董事會開會次數及其實際出(列)席次數計算之。

## 其他應記載事項：(董事對利害關係議案迴避之執行情形)

1. 證交法第 14 條之 3 所列事項暨其他經獨立董事反對或保留意見且有紀錄或書面聲明之董事會議決事項，應敘明董事會日期、期別、議案內容、所有獨立董事意見及公司對獨立董事意見之處理：無此情形。
2. 董事對利害關係議案迴避之執行情形，應敘明董事姓名、議案內容、應利益迴避原因以及參與表決情形：

日期/屆次	迴避董事姓名	議案內容	應利益迴避原因	參與表決情形
98/4/27 第十七屆 第三十次 董事會	辜仲瑩 劉紹樑 邱德馨 童兆勤	本行擬捐贈財團法人中華開發工業銀行文教基金會（以下簡稱「基金會」）新臺幣（以下同）1,000 萬元，以協助基金會繼續推動各項會務。	本案因本行辜董事長仲瑩、劉董事紹樑、邱董事德馨、童董事兆勤等四人均為中華開發工業銀行文教基金會之董事代表。	本案除依公司法規定應不得參與表決者外，其餘出席董事全體同意通過。
98/5/25 第十七屆 第三十二次 董事會	南怡君 邱德馨	本行為業務需要，擬請同意授權財務部自即日起至 98 年 12 月 31 日止之期間內，得在符合說明一之情形下，委託大華證券股份有限公司（以下稱「大華證券」）辦理投標固定收益有價證券或為大華證券輔導銷售固定收益有價證券案件之配售對象。	本案因大華證券股份有限公司係本行依金控法第 45 條所規範之關係人。	本案除依公司法規定應不得參與表決者外，其餘出席董事全體同意通過。
98/7/6 第十七屆 第三十四次 董事會	南怡君 邱德馨 顧蓓華	本行為籌措中長期資金並提升資本結構，擬向主管機關申請 98 年度第一期次順位金融債券發行總額度新臺幣（以下同）50 億元整，詳如說明。另為配合債券市場實務需要，建請同意前開所申請之 98 年度第一期次順位金融債券於未來各期次發行時，得視需要，經總經理	本案因大華證券股份有限公司係屬本行依金控法第 45 條所規範之關係人。	本案除依公司法規定應不得參與表決者外，其餘出席董事全體同意通過。

日期/屆次	迴避董事姓名	議案內容	應利益迴避原因	參與表決情形
		同意後向中華民國證券櫃檯買賣中心申請上櫃買賣；又本案在條件不優於其他證券商之前提下，得委託大華證券股份有限公司擔任承銷商或財務顧問。		
98/8/17 第十七屆 第三十六 次董事會	陳 鑫	威寶電信股份有限公司係第三代行動通訊服務廠商，為本行與子公司中華開發知識經濟創業投資股份有限公司之共同投資戶，目前股本為新臺幣 195.34 億元。威寶為充實營運資金，擬辦理私募「98 年第一次國內無擔保可轉換公司債」，募集資金 34.9 億元，轉換價格 5.7 元，債券票面利率 3%。基於威寶營運逐漸好轉，且長期以來主要股東金仁寶集團持續支持，以及本次可轉債具有保本之性質，擬建議由知識經濟參與認購 250,000 仟元。	陳董事鑫因係直接投資部主管故迴避。	本案除依公司法規定應不得參與表決者外，其餘出席董事決議緩議。
98/8/28 第十七屆 第三十七 次董事會	陳 鑫	新世紀資通股份有限公司為避險所需，向本行申請短期金融商品交易額度新臺幣 65,000 仟元，期限 1 年。	因本行陳鑫執行副總經理擔任新世紀資通股份有限公司之董事。	本案除依公司法規定應不得參與表決者外，其餘出席董事全體同意通過。
98/9/28 第十七屆 第三十八 次董事會	楊文鈞 魏美玉 邱德馨	開發國際投資股份有限公司擬自民國 98 年 11 月 1 日起續租本行座落於台北市南京東路 5 段 125 號 6 樓辦公室面積 281.346 坪	本案因本行與兆豐國際商業銀行於開發國際投資股份有限公司派有董事及監察人。	本案除依公司法規定應不得參與表決者外，其餘出席董事全體同意通過。



日期/屆次	迴避董事姓名	議案內容	應利益迴避原因	參與表決情形
		(含公設)及停車位四個，租期一年，全年租金總額新臺幣(以下同)6,413,076元。		
98/11/30 第十七屆 第四十次 董事會	曾垂紀 陳 鑫	專案申請森霸電力股份有限公司等18家屬金融控股公司法第四十五條所規範之利害關係人法人戶之「金融交易額度」，額度期限至99年12月31日止。另請同意財務部得於99年底以前，與上開森霸電力股份有限公司等18家公司，進行衍生性金融商品及交易。	本案因本行派任曾常務董事垂紀擔任佳世達科技股份有限公司董事代表及派任陳董事鑫擔任新世紀資通股份有限公司董事代表。	本案除依公司法規定應不得參與表決者外，其餘出席董事全體同意通過。
98/11/30 第十七屆 第四十次 董事會	曾垂紀 南怡君 邱德馨 魏美玉	本行為因應金融交易業務需要，並兼顧業務作業彈性與掌握市場機會，謹依「信用風險管理準則」及「信用額度申請作業要點」規定申請99年度「金融機構金融交易額度」，有效期限至99年12月31日止。	本案因授予金融交易額度對象包含兆豐國際商業銀行。	本案除依公司法規定應不得參與表決者外，其餘出席董事全體同意通過。

3. 當年度及最近年度加強董事會職能之目標(例如設立審計委員會、提昇資訊透明度等)與執行情形評估：本行業已依「公開發行公司董事會議事辦法」訂定本行董事會議事規範以資遵循，並於公開資訊觀測站揭露董監事出席董事會情形；另本行目前仍採監察人制度，故暫不設置審計委員會。

## (二) 審計委員會運作情形或監察人參與董事會運作情形

本行業已依「公開發行公司董事會議事辦法」訂定本行董事會議事規範以資遵循，並於公開資訊觀測站揭露董監事出席董事會情形；另本行目前仍採監察人制度，故暫不設置審計委員會。

### 審計委員會運作情形資訊

最近年度審計委員會開會\_\_\_\_次【A】，獨立董事出席情形如下：

職稱	姓名	實際出席次數【B】	委託出席次數	實際出席率(%)【B/A】(註)	備註
獨立董事 a	不適用				
獨立董事 b					
獨立董事 c					
其他應記載事項： 一、證交法第 14 條之 5 所列事項暨其他未經審計委員會通過，而經全體董事三分之二以上同意之議決事項，應敘明董事會日期、期別、議案內容、審計委員會決議結果以及公司對審計委員會意見之處理。 二、獨立董事對利害關係議案迴避之執行情形，應敘明獨立董事姓名、議案內容、應利益迴避原因以及參與表決情形。 三、獨立董事與內部稽核主管及會計師之溝通情形（例如就銀行財務、業務狀況進行溝通之事項、方式及結果等）。					

註：

- \* 年度終了日前有獨立董事離職者，應於備註欄註明離職日期，實際出席率(%)則以其在職期間審計委員會開會次數及其實際出席次數計算之。
- \* 年度終了日前，有獨立董事改選者，應將新、舊任獨立董事均予以填列，並於備註欄註明該獨立董事為舊任、新任或連任及改選日期。實際出席率(%)則以其在職期間審計委員會開會次數及其實際出席次數計算之。

## 監察人參與董事會運作情形資訊

98 年度董事會開會開會 15 次【A】，列席情形如下：

職稱	姓名	實際列席次數 (B)	實際列席率(%) (B/A)(註)	備註
常駐監察人	中華開發金融控股股份有限公司代表人:張家祝	13	87	
監察人	中華開發金融控股股份有限公司代表人:周振銘	13	87	
監察人	中華開發金融控股股份有限公司代表人:沈筱玲	14	93	

其他應記載事項：

一、監察人之組成及職責：

(一) 監察人與銀行員工及股東之溝通情形（例如溝通管道、方式等）：

本行監察人與銀行之員工及股東之溝通可透過信函、電話、傳真等方式進行。

(二) 監察人與內部稽核主管及會計師之溝通情形（例如就銀行財務、業務狀況進行溝通之事項、方式及結果等）：

1. 本行稽核處定期向監察人報告內部查核情況：

(1) 每半年撰寫稽核業務綜合報告提報董事會及監察人核備。

(2) 對國內營業、財務保管及資訊單位每年至少辦理一般業務查核及專案業務查核各一次，對其他管理單位每年至少辦理一次專案業務查核及對國內、外子公司每年至少辦理一次一般業務查核，以上內部稽核報告均交付獨立董事及監察人查閱。

(3) 對金融檢查機關、會計師、金控母公司及本行內部稽核單位、自行查核單位等所提列檢查意見或查核缺失，以及內部控制制度聲明書所列應加強辦理改善事項，均持續追蹤覆查，並將其缺失改善辦理情形，以書面提報董事會及監察人核備。

2. 本行會計處定期呈報經會計師查核之財務報告供監察人審閱，並與會計師就查核結果與監察人進行討論及溝通。

二、監察人列席董事會如有陳述意見，應敘明董事會日期、期別、議案內容、董事會決議結果以及銀行對監察人陳述意見之處理。

無此情形。

註：

\* 年度終了日前有監察人離職者，應於備註欄註明離職日期，實際列席率(%)則以其在職期間實際列席次數計算之。

\* 年度終了日前，有監察人改選者，應將新、舊任監察人均予以填列，並於備註欄註明該監察人為舊任、新任或連任及改選日期。實際列席率(%)則以其在職期間實際列席次數計算之。

### (三) 依銀行業公司治理實務守則規定揭露之項目

#### 本行公司治理運作情形及其與銀行業公司治理實務守則差異情形及原因

項 目	運作情形	與銀行業公司治理實務守則差異情形及原因
一、銀行股權結構及股東權益 (一) 銀行處理股東建議或糾紛等問題之方式 (二) 銀行掌握實際控制銀行之主要股東及主要股東之最終控制者名單之情形 (三) 銀行建立與關係企業風險控管機制及防火牆之方式	(一) 本行為中華開發金融控股股份有限公司百分之百持有之子公司，並無處理股東建議及爭議事項。 (二) 本行為單一法人股東，可隨時掌握主要股東資訊。 (三) 本行設置獨立之風險管理單位負責各自相關業務之風險控管。另本行建立與關係企業風險控管機制及防火牆之方式，係依據本行「風險管理政策」和「母子公司及關係人交易作業辦法」辦理。	單一股東，股東會職權由本行董事會代為行使。
二、董事會之組成及職責 (一) 銀行設置獨立董事之情形 (二) 定期評估簽證會計師獨立性之情形	(一) 本行設有獨立董事三名。 (二) 每年定期評估一次。	無差異
三、建立與利害關係人溝通管道之情形	本行與往來銀行、其他債權人、員工、客戶等利害關係人間得透過信函、電話、傳真、網路等方式溝通。	無差異
四、資訊公開 (一) 銀行架設網站，揭露財務業務及本行公司治理資訊之情形 (二) 銀行採行其他資訊揭露之方式（如架設英文網站、指定專人負責銀行資訊之蒐集及揭露、落實發言人制度、法人說明會過程放置銀行網站等）	(一) 本行設有網站，按季提供財務、業務及公司治理之相關資訊。 (二) 本行所設之中英文網站，已指定專人負責統籌公司資訊之揭露與更新。本行係中華開發金融控股股份有限公司之子公司，發言人制度由母公司代為辦理。本行則依公開發行公司相關規定，上網申報各項重大訊息及財務資料。	無差異

項 目	運作情形	與銀行業公司治理實務守則差異情形及原因
五、銀行設置提名、薪酬或其他各類功能性委員會之運作情形	本行尚未設立提名或薪酬委員會等功能委員會，未來將視法令要求及實際需要籌組相關功能性委員會。	依「銀行業公司治理實務守則」之規定，銀行業董事會為健全決策功能及強化管理機制，得考量董事會規模及獨立董事人數，設置各類功能性之專門委員會，惟此並非強制規定。
六、請敘明本行公司治理運作情形及其與「銀行業公司治理實務守則」之差異情形及原因：運作及差異情形如表列說明。		
七、其他有助於瞭解公司治理運作情形之重要資訊（如員工權益、僱員關懷、投資者關係、利益相關者權益、董事及監察人進修之情形、風險管理政策及風險衡量標準之執行情形、客戶政策之執行情形、銀行為董事及監察人購買責任保險之情形等）：		
項 目	運作情形	
(一) 員工權益	<p>本行重視員工權益，具體行動包括：</p> <ol style="list-style-type: none"> <li>1. 供應午餐。</li> <li>2. 設立職工福利委員會，依據「職工福利條例」規定，審酌經費概況辦理各項活動。</li> <li>3. 辦理職工及其配偶、未成年子女與父母意外及傷病住院醫療保險。</li> <li>4. 提供員工購屋貸款及消費性貸款。</li> <li>5. 退休制度依公司員工退休辦法及勞工退休金條例相關規定給與退休金。</li> </ol>	
(二) 僱員關懷	<p>本行重視僱員關懷，具體行動包括：</p> <ol style="list-style-type: none"> <li>1. 提供各種管道，持續進行全面性員工溝通，並即時回應員工意見。</li> <li>2. 設立職工福利委員會，辦理各項福利活動，並為員工加保團體保險及辦理健康檢查，以維護員工之身心健康。</li> <li>3. 對於員工意外傷害或因病住院者，本行均主動加以慰問以示關懷。</li> </ol>	

項 目	運作情形
(三) 董監事進修之狀況	<p>1. 本行依據證交所「對有價證券上市公司資訊申報作業辦法」及「上市上櫃公司董事、監察人進修要點」，於每月 15 日前主動申報董監事進修狀況及董事會出席狀況。若遇有相關公司治理之資訊，均主動提供進修機會之訊息予董事與監察人知悉。</p> <p>2. 98 年度本行共計有 13 位董監事參加會計研究發展基金會、財團法人台灣金融研訓院、中華民國工商協進會、中華公司治理協會、金融服務業聯合總會、證券暨期貨市場發展基金會及中鋼企管顧問股份有限公司所舉辦有關公司治理之相關課程，詳如附表。</p>
(四) 銀行(公司)為董事及監察人購買責任保險之情形	本行已為全體董事與監察人購買責任保險。
(五) 風險管理政策及風險衡量標準之執行情形	<p>本行訂有「風險管理政策」，依風險別另訂有市場、信用及作業風險等相關規範，據以管理各項風險。</p> <p>市場風險衡量主要包含(1)風險值(2)敏感度分析等，並訂定相關部位及停損限額，每日或日間進行積極管理。</p> <p>信用風險透過違約機率、違約損失率、信用評等、風險係數等指標來衡量暴險金額及風險資本。在風險控管上訂有相關信用限額，該限額採逐戶每日控管，信用組合則以定期監控方式管理。</p> <p>作業風險衡量現階段係採行基本指標法計提全行作業風險資本，另以標準法計提各單位作業風險資本，供內部管理之用。</p>
(六) 客戶政策之執行情形	本行之客戶群以法人為主，亦有部分自然人客戶，惟均設有專人提供解決交易糾紛的服務以保障其權益。
<p>八、如有公司治理自評報告或委託其他專業機構之公司治理評鑑報告者，應敘明其自評(或委外評鑑)結果、主要缺失(或建議)事項及改善情形：無。</p> <p>註一：董事及監察人進修之情形，參考臺灣證券交易所股份有限公司發布之「上市上櫃公司董事、監察人進修推行要點參考範例」之規定。</p> <p>註二：應敘明風險管理政策、風險衡量標準及保護消費者或客戶政策之公司治理執行情形。</p> <p>註三：所稱公司治理自評報告，係指依據公司治理自評項目，由公司自行評估並說明，各自評項目中目前公司運作及執行情形之報告。</p>	

附表

98 年度董事及監察人進修情形

課程名稱	上課日期		主辦單位	董監事姓名	進修時數
	起	迄			
私募基金的運作實務及其活動	98/2/25	98/2/25	財團法人中華民國會計研究發展基金會	中華開發金融控股股份有限公司代表人:南怡君	3
董事會及股東會應注意事項	98/3/3	98/3/3	中華民國工商協進會	中華開發金融控股股份有限公司代表人:鮑泰鈞	3
「G20 高峰會後之金融發展走向」研討會(與談人)	98/4/22	98/4/22	金融服務業聯合總會	中華開發金融控股股份有限公司代表人:劉紹樑	3
非財務主管如何透視財務報表及會計師查核報告	98/6/30	98/6/30	中華民國工商協進會	中華開發金融控股股份有限公司代表人:廖龍一	3
如何運用財報分析資訊洞悉財務危機	98/7/24	98/7/24	社團法人中華公司治理協會	中華開發金融控股股份有限公司代表人:廖龍一	3
IFRS 國際潮流新政策	98/8/12	98/8/12	證券暨期貨市場發展基金會	中華開發金融控股股份有限公司代表人:沈筱玲	3
董監事及會計主管(大股東)的股權移轉及租稅規劃實務	98/8/21	98/8/21	財團法人中華民國會計研究發展基金會	中華開發金融控股股份有限公司代表人:邱德馨	4
國際會計準則(IFRS)時代的來臨及企業因應之道	98/10/8	98/10/8	中鋼企管顧問股份有限公司	中華開發金融控股股份有限公司代表人:張家祝	3
信託業督導人員(含在職)研習班	98/10/15	98/10/15	財團法人台灣金融研訓院	中華開發金融控股股份有限公司代表人:沈筱玲	3
CEO 的夢魘?-談談內線交易	98/10/27	98/10/27	社團法人中華公司治理協會	中華開發金融控股股份有限公司代表人:鮑泰鈞	3
企業整體風險與策略風險管理-兼談兩岸作業風險差異	98/10/30	98/10/30	社團法人中華公司治理協會	中華開發金融控股股份有限公司代表人:鮑泰鈞	3
迎接 IFRS 時代的來臨	98/11/24	98/11/24	證券暨期貨市場發展基金會	中華開發金融控股股份有限公司代表人:許永邦	3

課程名稱	上課日期		主辦單位	董監事姓名	進修時數
	起	迄			
IFRS 對金融業的影響	98/12/1	98/12/1	財團法人中華民國會計研究發展基金會	中華開發金融控股股份有限公司代表人:童兆勤	3
				中華開發金融控股股份有限公司代表人:廖龍一	3
				中華開發金融控股股份有限公司代表人:沈筱玲	3
				中華開發金融控股股份有限公司代表人:許永邦	3
				中華開發金融控股股份有限公司代表人:魏美玉	3
				中華開發金融控股股份有限公司代表人:楊文鈞	3
				中華開發金融控股股份有限公司代表人:曾垂紀	3
				中華開發金融控股股份有限公司代表人:顧蓓華	3
信託業督導人員(含在職)研習班之信託法解析	98/12/2	98/12/2	財團法人台灣金融研訓院	中華開發金融控股股份有限公司代表人:南怡君	3
全球會計發展趨勢及國際會計準則(IFRS)對我國企業之影響	98/12/11	98/12/11	財團法人中華民國會計研究發展基金會	中華開發金融控股股份有限公司代表人:曾垂紀	3
最低稅負制度對企業及個人財富規劃的影響暨財務規劃實務探討	98/12/18	98/12/18	財團法人中華民國會計研究發展基金會	中華開發金融控股股份有限公司代表人:鮑泰鈞	6



#### (四) 銀行公司治理運作情形及其與銀行業公司治理實務守則差異情形及原因

請詳見前項「銀行業公司治理實務守則規定揭露之項目」。

#### (五) 銀行如有設置薪酬委員會者，應揭露其組成、職責及運作情形

本行尚未設立提名或薪酬委員會等功能委員會，未來將視法令要求及實際需要籌組相關功能性委員會。

#### (六) 履行社會責任情形

本行母公司中華開發金控股份有限公司每年都提撥上千萬的金額，投注在教育、公益、人文關懷、藝術文化以及學術研討等發展。中華開發實踐社會責任之具體行動包括：

1. 設立「我們班的小飛象：小天份大未來築夢計畫」獎助金，鼓勵適性教育，打破智育至上之迷思，幫助課業低成就之學生開發智育以外之優勢能力。
2. 推動「薪傳課輔」獎助計畫，鼓勵優秀清寒大學生為全台灣弱勢學童進行課後輔導工作。
3. 開發金控「營養午餐100分」：補助六縣市加菜金，豐富偏遠地區學童午餐。推動全國性的「校園料理達人」競賽，鼓勵偏遠學校廚工人員進一步提升手藝，並贊助教育部製播「校園+X廚」美食教育節目。
4. 本行內部員工持續四年認購「烘焙庇護工場」的「饞寶寶餐盒」，鼓勵弱勢孩童自立。

#### (七) 銀行如有訂定公司治理守則及相關規章者，應揭露其查詢方式

本行悉遵循「銀行業公司治理運作守則」，可進入本行網頁(<http://www.cdibank.com/>)查詢相關資訊。

#### (八) 其他足以增進對銀行公司治理運作情形瞭解之重要資訊

無。

## (九) 內部控制制度執行狀況

### 1. 內部控制聲明書

#### 中華開發工業銀行內部控制制度聲明書

謹代表中華開發工業銀行聲明本銀行於九十八年一月一日至九十八年十二月三十一日確實遵循「銀行內部控制及稽核制度實施辦法」，建立內部控制制度，實施風險管理，並由超然獨立之稽核部門執行查核，定期陳報董事會及監察人，兼營證券業務部分，並依據金融監督管理委員會證券期貨局訂頒「證券暨期貨市場各服務事業建立內部控制制度處理準則」規定之內部控制制度有效性之判斷項目，判斷內部控制制度之設計及執行是否有效。經審慎評估，本年度各單位內部控制及法規遵循情形，均能確實有效執行；本聲明書將成為本銀行年報及公開說明書之主要內容，並對外公開。上述公開之內容如有虛偽、隱匿等不法情事，將涉及證券交易法第二十條、第三十二條、第一百七十一條及第一百七十四條等之法律責任。

謹致

金融監督管理委員會

聲明人

董事長： (簽章)

總經理： (簽章)

總稽核： (簽章)

總機構遵守法令主管： (簽章)

中 華 民 國 九 十 九 年 二 月 二 十 四 日

2. 委託會計師專案審查內部控制制度者，應揭露會計師審查報告無重大缺失事項。

(十) 最近二年度違法受處分及主要缺失與改善情形

1. 最近二年度負責人或職員因業務上犯罪經檢察官起訴者

本行母公司及所屬子公司(含本行)負責人因金控母公司投資金鼎綜合證券股份有限公司乙案之衍生事項，於民國 98 年 4 月 30 日經台北地方法院檢察署以涉嫌違反證券交易法等提起公訴；相關人員將配合司法程序充分說明並無違法之處。

2. 最近二年度違反法令經金管會處以罰鍰者

無。

3. 最近二年度缺失經金管會嚴予糾正者

無。

4. 最近二年度經金管會依銀行法第六十一條之一規定處分事項

處分事項	改善情形
97.5.1 金管銀(六)字第 09700093920 號函，主管機關對本行辦理子公司華開租賃股份有限公司受讓茂豐租賃股份有限公司案，經核案關缺失有礙本行健全經營之虞，依銀行法第六十一條之一第一項規定核處應予糾正。	相關單位已研議修訂重大資產取得或處分有關資產價格評估審核作業及程序規範，並已於 97 年全部改善完成。
98.5.4 金管銀(六)字第 09860005640 號函，金管會對於本行母公司投資金鼎證券股份有限公司案，涉有違反相關法令之情形，有影響金控公司及銀行業務健全經營之虞，爰依金融控股公司法第 54 條及銀行法第 61 條之 1 規定為相關處分，命開發金控改派其他自然人代表接替辜仲瑩先生本行董事職務，並停止劉紹樑先生本行董事、總經理等職務 1 年。	已完成相關人事調整案。

5. 因人員舞弊、重大偶發案件（詐欺、偷竊、挪用及盜取資產、虛偽交易、偽造憑證及有價證券、收取回扣、天然災害損失、因外力造成之損失、駭客攻擊與竊取資料及洩露業務機密及客戶資料等重大事件）或未切實執行安全維護工作致發生安全事故等，其各年度個別或合計實際損失逾五千萬元者，應揭露其性質及損失金額

無。

6. 其他經金管會指定應予揭露之事項

無。

## (十一) 最近年度及截至年報刊印日止，股東會及董事會之重要決議

### 1. 股東會重要決議

依金融控股公司法第 15 條規定，本行股東會由董事會代行。

### 2. 董事會重要決議

中華開發工業銀行股份有限公司第十七屆第三十二次董事會議事錄

時間：九十八年五月二十五日下午二時

地點：本行十五樓會議室

出席董事：童兆勤、許永邦、廖龍一、曹為實、楊文鈞、蕭峯雄、南怡君、  
邱德馨（顧蓓華代）、魏美玉、蔡清彥、鮑泰鈞、陳 鑫、顧蓓華  
(十二人親自出席)  
(一人委託出席)

列席監察人：張家祝、周振銘、沈筱玲

列席：

(金 控) 王克捷 (資深副總經理)、洪文昌 (副總經理)、張立人 (副總經理)  
(工 銀) 黃敏章 (總稽核)、王幼章 (資深副總經理)、鄭宇虹 (副總經理)、李學禮 (副  
總經理/鍾一誠代)、徐益生 (副總經理)、賴淑貞 (副總經理/陳俊哲代)、黃  
信昌 (副總經理)、陳宏彬 (副總經理)、彭孟洪 (副總經理)、林 智 (資深協理)、  
林崇仁 (資深協理)、周志瑜 (資深協理)、邱永祥 (協理)、陳俊哲 (協理)、  
賴惠麗 (協理)、侯佳欣 (資深經理)

主 席：童兆勤

記 錄：李雅清

重要決議事項：

(一) 案由：有關本行帳列備供出售項下「美國次級房貸抵押債權憑證 (CDO) 及結構  
型投資工具 (SIV)」之 97 年度資產減損金額計新臺幣 1,416,541 仟元 (換  
算後約為美金 42,091 仟元)，謹報請 公鑒。

(註：本案係依金控法第十五條規定，由本行董事會行使股東會職權。)

決議：全體出席董事洽悉。

(二) 案由：檢陳監察人審查報告書暨業經本行第 17 屆第 30 次董事會決議通過之 97 年  
度營業報告書及各項決算表冊，謹提請 承認。

(註：本案係依金控法第十五條規定，由本行董事會行使股東會職權。)

決議：全體出席董事同意承認。

(三) 案由：檢陳本行 97 年度虧損撥補案，謹提請 承認。

(註：本案係依金控法第十五條規定，由本行董事會行使股東會職權。)

決議：全體出席董事同意承認。

(四) 案由：檢陳本行公司章程部分條文修正草案暨修正條文說明對照表各乙份，謹提請  
核議。

(註：本案係依金控法第十五條規定，由本行董事會行使股東會職權。)

決議：全體出席董事同意通過。

(十二) 最近年度及截至年報刊印日止，董事或監察人對董事會通過重要決議有不同意見且有紀錄或書面聲明者，其主要內容

無。

(十三) 最近年度及截至年報刊印日止，與財務報告有關人士(包括董事長、總經理、會計主管及內部稽核主管等)辭職解任情形之彙總

與財務報告有關人士辭職解任情形彙總表

99年4月29日

職 稱	姓 名	到任日期	解任日期	辭職或解任原因
董事長	辜仲瑩	93.04.20	98.05.01	辭職
代總經理	陳 鑫	98.06.17	98.08.20	代理期間結束

註：所稱與財務報告有關人士係指董事長、總經理、會計主管、內部稽核主管等。

#### 四、會計師公費資訊

(一) 給付簽證會計師、簽證會計師所屬事務所及其關係企業之非審計公費占審計公費四分之一以上者，應揭露審計與非審計公費金額及非審計服務內容

#### 會計師公費資訊級距表

表一：

會計師事務所名稱	會計師姓名		查核期間	備註
勤業眾信聯合會計師事務所	吳美慧	楊明哲	98.01.01~98.12.31	

註：本年度本行若有更換會計師或會計師事務所者，應請分別列示其查核期間，及於備註欄說明更換原因。

表二：

單位：新臺幣仟元

金額級距		公費項目	審計公費	非審計公費	合計
1	低於 2,000 千元		—	1,785	1,785
2	2,000 千元 (含) ~4,000 千元		—	—	—
3	4,000 千元 (含) ~6,000 千元		—	—	—
4	6,000 千元 (含) ~8,000 千元		—	—	—
5	8,000 千元 (含) ~10,000 千元		8,599	—	8,599
6	10,000 千元 (含) 以上		—	—	—

#### 會計師公費資訊

表三：

單位：新臺幣仟元

會計師事務所名稱	會計師姓名		審計公費	非審計公費					會計師查核期間 (註 1)			備註
				制度設計	工商登記	人力資源	其他 (註 2)	小計	是	否	查核期間	
勤業眾信聯合會計師事務所	吳美慧	楊明哲	8,599	—	—	—	1,785	1,785	✓		98.01.01~ 98.12.31	(註 3)

註 1：本年度本行若有更換會計師或會計師事務所者，應請分別列示查核期間，及於備註欄說明更換原因，並依序揭露所支付之審計與非審計公費等資訊。

註 2：非審計公費請按服務項目分別列示，若非審計公費之「其他」達非審計公費合計金額 25%者，應於備註欄列示其服務內容。

註 3：非審計公費主要係依「銀行內部控制及稽核制度實施辦法」第二十六條規定實施內部控制制度之查核公費。

(二) 更換會計師事務所且更換年度所支付之審計公費較更換前一年度之審計公費減少者，應揭露更換前後審計公費金額及原因

無。

(三) 審計公費較前一年度減少達百分之十五以上者，應揭露審計公費減少金額、比例及原因

無。

## 五、更換會計師資訊

無。



## 更換會計師資訊

### (一) 關於前任會計師資訊

更換日期	不適用		
更換原因及說明			
說明係委任人或會計師終止或不接受委任	當事人	會計師	委任人
	情況		
	主動終止委任		
	不再接受(繼續)委任		
最新兩年內簽發無保留意見以外之查核報告書意見及原因			
與本行有無不同意見	有		會計原則或實務
			財務報告之揭露
			查核範圍或步驟
			其他
	無		
	說明		
其他揭露事項 (銀行年報應行記載事項準則第十條第五款第一目第四點應加以揭露者)			

(二) 關於繼任會計師資訊

事務所名稱	不適用
會計師姓名	
委任之日期	
委任前就特定交易之會計處理方法或會計原則及對財務報告可能簽發之意見諮詢事項及結果	
繼任會計師對前任會計師不同意見事項之書面意見	

(三) 前任會計師對銀行年報應行記載事項準則第十條第五款第一目及第二目第三點事項之復函

不適用。

六、銀行之董事長、總經理、負責財務或會計事務之經理人，最近一年內曾任職於簽證會計師所屬事務所或其關係企業者

無。

七、最近年度及截至年報刊印日止，董事、監察人、經理人及依銀行法第二十五條第三項規定應申報股權者，其股權移轉及股權質押變動情形

董事、監察人、經理人及  
依銀行法第二十五條第三項規定應申報股權者之股權變動情形(一)

職稱(註1)	姓名	98 年 度		當年度截至 99 年 4 月 29 日止	
		持有股數 增(減)數	質押股數 增(減)數	持有股數 增(減)數	質押股數 增(減)數
董事及監察人	中華開發金融控股公司代表人： 童兆勤，曾垂紀，廖龍一，許永邦，楊文鈞，邱德馨，顧蓓華，南怡君，魏美玉，蕭峯雄，陳鑫，鮑泰鈞，蔡清彥，張家祝，周振銘，沈筱玲	無	無	無	無
總經理	曾垂紀	無			
執行副總經理	陳 鑫				
資深副總經理	王幼章				
資深副總經理	顧蓓華				
總稽核	黃敏章				
副總經理	賴淑貞				
副總經理	郭大華				
副總經理	黃信昌				
副總經理	鄭宇虹				
副總經理	李學禮				
副總經理	徐益生				
副總經理	呂健萍				
副總經理	林明杰				
副總經理	彭孟洪				
副總經理	姜正和				
資深協理	鄭訂福				
資深協理	林 智				
資深協理	林崇仁				
協理	孫鴻志				
協理	王子賢				

職稱(註1)	姓名	98 年 度		當年度截至 99 年 4 月 29 日止	
		持有股數 增(減)數	質押股數 增(減)數	持有股數 增(減)數	質押股數 增(減)數
協理	朱哲毅				
副總經理	楊鎧蟬				
副總經理	陳宏彬				
副總經理	江忠亮				
副總經理	張立人				
副總經理	吳可君				
資深協理	徐大誠				
資深協理	童聰進				
資深協理	林東進				
資深協理	巫靜蕙				
資深協理	韓靜實				
資深協理	周志瑜				
資深協理	鄒念湧				
資深協理	曾秀敏				
資深協理	黃佳毓				
資深協理	陳炳銘				
資深協理	鄭斐文				
資深協理	吳思賢				
資深協理	王慧玲				
資深協理	張中秋				
資深協理	陳惠鈴				
資深協理	張方田				
資深協理	林世聰				
協理	陳來福				
協理	林文屏				
協理	陳芝錦				
協理	劉澤生				
協理	林欣誼				
協理	楊永隆				
協理	李乃君				
協理	鍾一誠				

無

職稱(註1)	姓名	98 年 度		當年度截至 99 年 4 月 29 日止	
		持有股數 增(減)數	質押股數 增(減)數	持有股數 增(減)數	質押股數 增(減)數
協理	陳俊哲				
協理	劉春枝				
協理	張愛蘭				
協理	高兆棋				
協理	楊秀娟				
協理	張其盛				
協理	黃國輝				
協理	張碩芬				
協理	翁許細				
協理	黃詩易				
協理	鄭宜明				
協理	朱伯振				
協理	胡世杰				
協理	賴惠麗				
協理	李夙娟				
協理	陳孟芬				
協理	盧彥佐				
協理	林束珊				
協理	鄒旭昇				
協理	許江鎮				
協理	黃昭景				
協理	陳冠宏				
協理	敬永康				
協理	龍小平				
協理	劉育忻				
協理	陳志熏				
協理	簡岳佐				
協理	吳明聰				
協理	張梅芳				
協理	章勁松				
協理	盧宏武				

無

職稱(註1)	姓名	98 年 度		當年度截至 99 年 4 月 29 日止	
		持有股數 增(減)數	質押股數 增(減)數	持有股數 增(減)數	質押股數 增(減)數
協理	何友銘	無			
協理	陳弘玫				
協理	林欽龍				
協理	溫京滿				
協理	李建賢				

註1：依本表填寫之上開人員，如屬持有銀行股份總額超過百分之一股東應註明為主要股東，並分別列示。

註2：股權移轉或股權質押之相對人為關係人者，尚應填列下表。

註3：截至年報刊印日係指年報內容經董事會核准之定稿日。

### 股權移轉資訊(二)

99 年 4 月 29 日

姓名(註1)	股權移轉 原因 (註2)	交易 日期	交易 相對人	交易相對人與銀行、董事、 監察人及依銀行法第二 十五條第三項規定應 申報股權者之關係	股數	交易 價格
無	無	無	無	無	無	無

註1：係填列銀行董事、監察人、經理人及依銀行法第二十五條第三項規定應申報股權者之姓名。

註2：係填列取得或處分。

### 股權質押資訊(三)

99 年 4 月 29 日

姓名 (註1)	質押變 動原因 (註2)	變動 日期	交易 相對人	交易相對人與銀行、董事、 監察人及依銀行法第二十 五條第三項規定應申報 股權者之關係	股 數	質借 (贖回) 金額
無	無	無	無	無	無	無

註1：係填列銀行董事、監察人、經理人及依銀行法第二十五條第三項規定應申報股權者之姓名。

註2：係填列質押或贖回。

八、持股比例占前十名之股東，其相互間為財務會計準則公報第六號關係人關係或為配偶、二親等以內之親屬關係之資訊

持股比例占前十名之股東，其相互間之關係資料

姓名(註 1)	本人持有股份		配偶、未成年子女持有股份		利用他人名義合計持有股份		前十大股東相互間具有財務會計準則公報第六號關係人或為配偶、二親等以內之親屬關係者，其名稱或姓名及關係(註 3)		備註
	股數	持股比例(%) (註 2)	股數	持股比例(%) (註 2)	股數	持股比例(%) (註 2)	名稱或姓名	關係	
中華開發金融控股股份有限公司	7,760,399,410	100	無	無	無	無	無	無	

註 1：應將前十名股東全部列示，屬法人股東者應將法人股東名稱及代表人姓名分別列示。

註 2：持股比例之計算係指分別以自己名義、配偶、未成年子女或利用他人名義計算持股比例。

註 3：將前揭所列示之股東包括法人及自然人，應揭露彼此間之關係。

九、銀行、銀行之董事、監察人、總經理、副總經理、協理、各部門及分支機構主管及銀行直接或間接控制之事業對同一轉投資事業之持股數，並合併計算綜合持股比例

基準日：98年12月31日

轉投資事業(註)	本行投資		董事、監察人、總經理、副總經理、協理、各部門及分支機構主管及銀行直接或間接控制事業之投資		綜合投資	
	股數(股)	持股比例(%)	股數(股)	持股比例(%)	股數(股)	持股比例(%)
中瑞創業投資股份有限公司	150,000,000	100.00	—	—	150,000,000	100.00
中華開發知識經濟創業投資股份有限公司	466,900,000	100.00	—	—	466,900,000	100.00
中亞創業投資股份有限公司	79,991,654	99.99	8,346	0.01	80,000,000	100.00
CDIB Australia Investment Inc.	15,033,686	100.00	—	—	15,033,686	100.00
CDIB Global Markets II Limited (原 CDIB Capital (Korea) Limited)	152,807	100.00	—	—	152,807	100.00
CDIB Capital Investment II Limited (原 CDIB Capital (Japan) Limited)	36,130,000	100.00	—	—	36,130,000	100.00
CDIB Capital Investment III Limited (原 CDIB Technology Ventures Limited)	2,436,100	100.00	—	—	2,436,100	100.00
CDIB Bioventures Inc.	14,105,000	100.00	—	—	14,105,000	100.00
CDIB Global Markets I Limited (原 CDIB Capital (America) Limited)	104,617,905	100.00	—	—	104,617,905	100.00
CDIB Global Markets III Limited (原 CDIB Capital (USA) Limited)	110,505,052	100.00	—	—	110,505,052	100.00
CDIB Capital Investment I Limited (原 CDIB Capital Limited)	132,800,000	100.00	—	—	132,800,000	100.00
CDIB Europe Investment Co.	17,895,090	100.00	—	—	17,895,090	100.00
CDIB Capital (International) Corporation	4,110	100.00	—	—	4,110	100.00
中華開發資產管理股份有限公司	500,000,000	100.00	—	—	500,000,000	100.00
中華開發工銀科技顧問股份有限公司	14,800,000	100.00	—	—	14,800,000	100.00
開發科技顧問股份有限公司	24,174,382	96.70	—	—	24,174,382	96.70
華開租賃股份有限公司	49,778,460	52.66	—	—	49,778,460	52.66
Japan Venture Capital Corporation	502,936	50.29	—	—	502,936	50.29
CDIB Biotech USA Investment Co., Ltd.	4,080,000	50.00	—	—	4,080,000	50.00



轉投資事業(註)	本行投資		董事、監察人、總經理、副總經理、協理、各部門及分支機構主管及銀行直接或間接控制事業之投資		綜合投資	
	股數(股)	持股比例(%)	股數(股)	持股比例(%)	股數(股)	持股比例(%)
世華開發股份有限公司	1,879,995	50.00	—	—	1,879,995	50.00
東鼎液化瓦斯興業股份有限公司	104,066,400	47.30	—	—	104,066,400	47.30
軟銀開發投資股份有限公司	57,165	47.01	—	—	57,165	47.01
中歐創業投資股份有限公司	22,574,349	37.13	1,216	—	22,575,565	37.13
CDIB Bioscience Venture Management (BVI), Inc.	225,000	31.09	—	—	225,000	31.09
開發國際投資股份有限公司	313,200,000	28.71	—	—	313,200,000	28.71
優品化學工業股份有限公司	794,148	20.00	—	—	794,148	20.00
生華創業投資股份有限公司	29,796,750	20.00	—	—	29,796,750	20.00
總格實業股份有限公司	4,407,760	20.00	—	—	4,407,760	20.00
星元電力股份有限公司	66,000,000	20.00	—	—	66,000,000	20.00
永進機械工業股份有限公司	10,665,600	19.98	—	—	10,665,600	19.98
景傳光電股份有限公司	499,500	19.98	—	—	499,500	19.98
裕邦科技股份有限公司	2,150,000	13.37	1,050,000	6.53	3,200,000	19.90
CDM Corporation	1,970	19.90	—	—	1,970	19.90
儀大股份有限公司	11,435,280	19.89	—	—	11,435,280	19.89
清河國際股份有限公司	4,340,476	19.73	—	—	4,340,476	19.73
鉅鑫電光科技股份有限公司	5,000,000	19.38	—	—	5,000,000	19.38
拓璞科技股份有限公司	1,918,421	19.18	—	—	1,918,421	19.18
智擎生技製藥股份有限公司	8,400,000	19.05	—	—	8,400,000	19.05
瀚訊網通股份有限公司	3,500,000	15.56	750,000	3.33	4,250,000	18.89
東浦精密光電股份有限公司	13,310,000	17.91	607,514	0.82	13,917,514	18.73
和勤精機股份有限公司	4,505,716	11.86	2,584,410	6.80	7,090,126	18.66
廣盛科技股份有限公司	1,625,000	18.47	—	—	1,625,000	18.47
新盛力科技股份有限公司	5,196,078	7.92	6,668,622	10.17	11,864,700	18.09
坦能電子股份有限公司	2,500,000	8.65	2,687,500	9.30	5,187,500	17.94
因思銳遊戲總局股份有限公司	3,000,000	17.65	—	—	3,000,000	17.65
宇鋒科技股份有限公司	1,080,000	17.53	—	—	1,080,000	17.53
丞信電子股份有限公司	7,000,000	17.50	—	—	7,000,000	17.50
復興航空運輸股份有限公司	82,662,104	17.20	17,663	—	82,679,767	17.20

轉投資事業(註)	本行投資		董事、監察人、總經理、副總經理、協理、各部門及分支機構主管及銀行直接或間接控制事業之投資		綜合投資	
	股數(股)	持股比例(%)	股數(股)	持股比例(%)	股數(股)	持股比例(%)
利汎科技股份有限公司	7,484,454	16.82	—	—	7,484,454	16.82
摩特動力工業股份有限公司	10,000,000	16.65	—	—	10,000,000	16.65
東展興業股份有限公司	82,830,000	15.69	4,524,750	0.86	87,354,750	16.54
科冠能源科技股份有限公司	29,233,333	15.39	2,000,000	1.05	31,233,333	16.44
徠通科技股份有限公司	3,651,235	16.17	—	—	3,651,235	16.17
輝城電子股份有限公司	8,851,539	13.80	1,384,958	2.16	10,236,497	15.96
歐驊股份有限公司	666,138	6.41	911,558	8.76	1,577,696	15.17
盟圖科技股份有限公司	9,450,000	12.70	1,800,000	2.42	11,250,000	15.11
金山電能科技股份有限公司	30,616,980	15.04	5,000	—	30,621,980	15.04
正勛實業股份有限公司	5,376,341	12.89	744,058	1.78	6,120,399	14.67
聯穎科技股份有限公司	11,435,340	14.65	—	—	11,435,340	14.65
堃昶股份有限公司	17,590,124	14.45	—	—	17,590,124	14.45
宏廣股份有限公司	6,317,500	14.04	9,498	0.02	6,326,998	14.06
冠橙科技股份有限公司	1,920,000	10.97	480,000	2.74	2,400,000	13.72
恩得利工業股份有限公司	13,940,000	13.60	—	—	13,940,000	13.60
鴻碩精密電工股份有限公司	5,775,000	11.31	1,155,000	2.26	6,930,000	13.57
興訊科技股份有限公司	3,000,000	13.42	—	—	3,000,000	13.42
博祥網通股份有限公司	1,600,000	13.20	—	—	1,600,000	13.20
巨馳國際股份有限公司	1,702,500	9.87	567,500	3.29	2,270,000	13.16
矽瑪科技股份有限公司	2,993,949	9.63	1,025,696	3.30	4,019,645	12.93
中化合成生技股份有限公司	9,054,255	12.90	—	—	9,054,255	12.90
元鴻應用材料股份有限公司	2,954,674	12.59	—	—	2,954,674	12.59
華昇創業投資股份有限公司	15,000,000	12.50	—	—	15,000,000	12.50
揚博科技股份有限公司	14,074,224	12.30	—	—	14,074,224	12.30
東泰沂科技股份有限公司	5,757,135	12.19	—	—	5,757,135	12.19
Eastern Power and Electric Co., Ltd.	3,201,019	12.00	—	—	3,201,019	12.00
萬泰商業銀行股份有限公司	422,658,148	11.89	—	—	422,658,148	11.89
揚興科技股份有限公司	3,005,000	11.76	—	—	3,005,000	11.76
祥德科技股份有限公司	2,047,913	11.69	—	—	2,047,913	11.69

轉投資事業(註)	本行投資		董事、監察人、總經理、副總經理、協理、各部門及分支機構主管及銀行直接或間接控制事業之投資		綜合投資	
	股數(股)	持股比例(%)	股數(股)	持股比例(%)	股數(股)	持股比例(%)
分眾傳媒股份有限公司	750,000	5.00	1,000,000	6.67	1,750,000	11.67
協禧電機股份有限公司	11,455,950	5.69	11,600,000	5.76	23,055,950	11.45
The Asia Java Fund PTE Ltd.	2,111	11.34	—	—	2,111	11.34
國慶化學股份有限公司	6,058,818	11.33	—	—	6,058,818	11.33
展頌股份有限公司	14,860,113	11.28	—	—	14,860,113	11.28
鉅景科技股份有限公司	3,213,914	9.17	719,756	2.05	3,933,670	11.22
元耀科技股份有限公司	4,000,000	9.91	500,000	1.24	4,500,000	11.15
億力光電股份有限公司	7,524,064	7.83	3,171,810	3.30	10,695,874	11.13
州巧科技股份有限公司	4,433,653	6.14	3,479,327	4.82	7,912,980	10.96
遠東精密化學股份有限公司	5,960,573	10.83	—	—	5,960,573	10.83
大豐能源科技股份有限公司	3,236,800	10.77	—	—	3,236,800	10.77
碩頡科技股份有限公司	2,118,764	6.27	1,496,446	4.43	3,615,210	10.71
華矽半導體股份有限公司	4,051,746	10.57	50,000	0.13	4,101,746	10.70
邏輯電子股份有限公司	2,965,248	10.69	—	—	2,965,248	10.69
華美電子股份有限公司	3,731,000	10.65	—	—	3,731,000	10.65
水美工程企業股份有限公司	2,368,425	10.62	—	—	2,368,425	10.62
系統電子工業股份有限公司	13,807,254	10.58	—	—	13,807,254	10.58
康舒科技股份有限公司	49,977,521	10.05	5	—	49,977,526	10.05
TPT Petrochemicals Public Company Ltd.	49,250,000	10.00	—	—	49,250,000	10.00
森霸電力股份有限公司	60,000,000	10.00	—	—	60,000,000	10.00
星能電力股份有限公司	30,000,000	10.00	—	—	30,000,000	10.00

註：係依銀行法第七十四條與第九十一條所為之投資。

## 肆、募資情形

### 一、股份及股利

#### (一) 股本來源

99年4月29日

年 月	發行 價格 (元)	核定股本		實收股本		備 註	
		股 數	金 額 (元)	股 數	金 額 (元)	股本 來源	其 他
90.12.28	10	8,463,422,000	84,634,220,000	8,463,422,000	84,634,220,000	無	無
91.11	10	9,303,422,000	93,034,220,000	9,303,422,000	93,034,220,000	現金增資 (採私募方 式辦理)	91.4.29 台 財 (四) 字 第 0910016907 號 函
93.2	10	9,266,851,000	92,668,510,000	9,266,851,000	92,668,510,000	庫藏股減資	92.12.5 台 財 (四) 字 第 0920053543 號 函
94.2	10	9,266,851,000	92,668,510,000	9,180,861,000	91,808,610,000	庫藏股減資	94.2.2 金管銀 (六) 字 第 0940002201 號 函
94.12	10	9,266,851,000	92,668,510,000	8,385,399,410	83,853,994,100	交叉持股 減資	94.12.21 金管銀 (六) 字 第 09400356470 號 函
96.10	10	9,266,851,000	92,668,510,000	7,760,399,410	77,603,994,100	特別股到期 贖回減資	96.10.12 金管銀 (六) 字 第 09600444730 號 函

註1：應填列截至年報刊印日止之當年度資料。

註2：增資部分應加註生效（核准）日期與文號。

註3：以低於票面金額發行股票者，應以顯著方式標示。

註4：屬私募者，應以顯著方式標示。

股 份 種 類	核定股本			備 註
	流通在外股份(註)	未發行股份	合 計	
普通股	7,760,399,410 股	1,506,451,590 股	9,266,851,000 股	本行為中華開發 金融控股公司百 分之百持股之子 公司，非屬上市櫃 公司。

註：請註明該股票是否屬上市或上櫃銀行股票（如為限制上市或上櫃買賣者，應予加註）。

## 總括申報制度相關資訊

有價證券 種類	預定發行數額		已發行數額		已發行部分之 發行目的及預 期效益	未發行部分 預定發行期間	備 註
	總股數	核准金額	股數	價格			
無							

### (二) 股東結構

99年4月29日

股東結構 數量	政府機構	金融機構	其他法人	個人	外國機構 及外人	合計
人數	0	1	0	0	0	1
持有股數	0	7,760,399,410	0	0	0	7,760,399,410
持股比例(%)	0	100	0	0	0	100

### (三) 股權分散情形

#### 普通股

每股面額十元；99年4月29日

持股分級	股東人數	持有股數	持股比例(%)
1,000,001 以上	1	7,760,399,410	100
合計	1	7,760,399,410	100

#### 特別股

99年4月29日

持股分級	股東人數	持有股數	持股比例(%)
1,000,001 以上	無		
合計			

#### (四) 主要股東名單

99年4月29日

主要股東名稱	股份 持有股數	持股比例(%)
中華開發金融控股股份有限公司	普通股 7,760,399,410	100

註：係列明股權比例達百分之一以上股東或股權比例占前十名之股東。

(五) 最近二年度每股市價、淨值、盈餘、股利及相關資料

每股市價、淨值、盈餘及股利資料

項目		年度	97 年度	98 年度	當年度截至 99 年 4 月 29 日 (註 8)
		每股市價 (註 1)	最高	不適用	不適用
	最低	不適用	不適用	不適用	
	平均	不適用	不適用	不適用	
每股淨值 (註 2)	分配前	15.17	17.34	—	
	分配後	15.17	—	—	
每股盈餘	加權平均股數	7,760,399,410	7,760,399,410	7,760,399,410	
	每股盈餘(虧損)(註 3)	(0.48)	0.76	—	
每股股利	現金股利		(註 9)	0.5888	—
	無償配股	盈餘配股	(註 9)	—	—
		資本公積配股	(註 9)	—	—
	累積未付股利(註 4)		—	—	—
投資報酬分析	本益比(註 5)		不適用	不適用	不適用
	本利比(註 6)		不適用	不適用	不適用
	現金股利殖利率(註 7)		不適用	不適用	不適用

\* 若有以盈餘或資本公積轉增資配股時，並應揭露按發放之股數追溯調整之市價及現金股利資訊。

註 1：列示各年度最高及最低市價、並按各年度成交值與成交量計算各年度平均市價。

註 2：請以年底已發行之股數為準並依據次年度股東會決議分配之情形填列。

註 3：如有因無償配股等情形而須追溯調整者，應列示調整前及調整後之每股盈餘。

註 4：權益證券發行條件如有規定當年度未發放之股利得累積至有盈餘年度發放者，應分別揭露截至當年度止累積未付之股利。

註 5：本益比＝當年度每股平均收盤價／每股盈餘。

註 6：本利比＝當年度每股平均收盤價／每股現金股利。

註 7：現金股利殖利率＝每股現金股利／當年度每股平均收盤價。

註 8：應填列截至年報刊印日止之當年度資料。

註 9：97 年度無盈餘可供分配。

## (六) 股利政策及執行狀況

### 1. 股利政策

本行為營運發展需要及股東利益考量，並兼顧銀行法及相關法規，採取剩餘股利政策。分派條件、時機與金額：每年度結算如有盈餘，應先彌補以往年度虧損並依法繳付稅捐、提存法定盈餘公積及依法令提列特別盈餘公積後，餘額則依股東會決議分派之，但分配員工紅利不得少於該項餘額之1%。前述盈餘分配，除員工紅利外，得經股東會決議變更之。

股利種類：

本行以分派現金股利為原則，但法定盈餘公積未達資本總額前，現金股利分配金額不得超過資本總額之百分之十五。前述股利分配原則得視實際需要經股東會決議調整之。

### 2. 執行狀況：

本行董事會擬議之 98 年度股利分配情形：

普通股現金股利：新臺幣 4,569,703,818 元。

## (七) 本次股東會擬議之無償配股對銀行營業績效及每股盈餘之影響

本次股東會不擬分配股票股利，故毋須揭露。

## (八) 員工分紅及董事、監察人酬勞

### 1. 銀行章程所載員工分紅及董事、監察人酬勞之成數或範圍

按本行章程規定，本行年度結算如有盈餘，應先彌補以往年度虧損，並依法繳付稅捐、提存法定盈餘公積及依法令提列之特別盈餘公積後，餘額則依股東會決議分派之，但分配員工紅利不得少於該項餘額之百分之一。

另本行董事、監察人酬勞採經股東會決議方式辦理，並未訂入章程中。

### 2. 本期估列員工紅利及董事、監察人酬勞金額之估列基礎、配發股票紅利之股數計算基礎及實際配發金額若有差異時之會計處理

應付員工紅利之估列係依過去經驗以可能發放之金額為基礎，按稅後純益(已扣除員工紅利)提列百分之三十法定盈餘公積後之餘額認列1%以上之員工紅利。年度終了後，董事會決議之發放金額有重大變動時，該變動調整原提列年度費用，至股東會決議日時，若金額仍有變動，則依會計估計變動處理，於股東會決議年度調整入帳。



### 3. 董事會通過之擬議配發員工分紅等資訊

- (1) 配發員工現金紅利、股票紅利及董事、監察人酬勞金額。若與認列費用年度估列金額有差異者，應揭露差異數、原因及處理情形。

本行董事會擬議配發之員工現金紅利 42,000,000 元，較 98 年度帳上估列數少 1,368,372 元，該差異係因會計估計變動所致，將列為 99 年度損益。

- (2) 擬議配發員工股票紅利金額及其占本期稅後純益及員工紅利總額合計數之比例。

本次股東會不擬分配員工股票紅利，故毋須揭露。

- (3) 考慮擬議配發員工紅利及董事、監察人酬勞後之設算每股盈餘

本次股東會不擬分配員工股票紅利，故毋須揭露。

### 4. 前一年度員工分紅及董事、監察人酬勞之實際配發情形（包括配發股數、金額及股價）、其與認列員工分紅及董事、監察人酬勞有差異者並應敘明差異數、原因及處理情形

97 年度係虧損，故未配發員工分紅及董事、監察人酬勞。

### (九) 銀行買回本行股份情形

無。

#### 銀行買回本行股份情形

買回期次(註1)	第 次(期)	第 次(期)
買 回 目 的	無	
買 回 期 間		
買 回 區 間 價 格		
已 買 回 股 份 種 類 及 數 量		
已 買 回 股 份 金 額		
買回本行股份前之資本適足率(註2)		
買回本行股份後之資本適足率(註2)		
已 辦 理 銷 除 及 轉 讓 之 股 份 數 量		
累 積 持 有 本 行 股 份 數 量		
累 積 持 有 本 行 股 份 數 量 占 已 發 行 股 份 總 數 比 率 ( % )		
買回股份轉讓與員工之執行進度		
未於買回三年內轉讓完畢致本會採 取 限 制 措 施 之 情 形		

註1：欄位多寡視實際發行次數調整。

註2：請註明買回本銀行股份前及買回後資本適足率計算之基準日。

## 二、金融債券發行情形

98 年度前各次金融債券發行及執行情形，詳如下表。

中華開發工業銀行 98 年度前各次金融債券發行及執行情形

金融債券種類 (註 1)	92 年第二期 (註 6)	92 年第六期
中央主管機關核准日期、文號	92 年 05 月 02 日 台財融第 0920020891 號	92 年 05 月 02 日 台財融第 0920020891 號
發行日期	93 年 01 月 06 日	93 年 03 月 31 日
面額	壹仟萬	壹仟萬
發行及交易地點 (註 2)	台北市	台北市
幣別	新臺幣	新臺幣
發行價格	依面額發售	依面額發售
總額	500,000,000	1,500,000,000
利率 (%)	(註一)	(註二)
期限	六年期 99 年 01 月 06 日到期	十年期 103 年 03 月 31 日到期
償還順位	一般順位金融債券	一般順位金融債券
保證機構	無	無
受託人	無	無
承銷機構	無	無
簽證律師	遠東聯合法律事務所 邱雅文律師	遠東聯合法律事務所 邱雅文律師
簽證會計師 (註 3)	勤業會計事務所 張日炎、魏永篤	勤業會計事務所 張日炎、魏永篤
簽證金融機構	萬泰銀行信託部	萬泰銀行信託部
償還方法	到期還本	到期還本
未償還餘額	500,000,000	1,500,000,000
前一年度實收資本額	93,034,220,000	93,034,220,000
前一年度決算後淨值	150,245,429,000	150,245,429,000
履約情形	正常	正常
贖回或提前清償之條款	無	無
轉換及交換條件	無	無
限制條款 (註 4)	無	無
資金運用計畫	專業之投資及中長期放款	專業之投資及中長期放款
申報發行金額加計前已發行流通在外之餘額占發行前一年度決算後淨值之比率 (%)	9.57	11.90
是否計入合格自有資本及其類別	否	否
信用評等機構名稱、評等日期及其評等等級 (註 5)	中華信評 twAA-	中華信評 twAA-

註一：當 6-month Libor < 1.0%，則為 MAX (6-month Libor, 0)  
 當 1.0% ≤ 6-month Libor ≤ 2.0%，則為 4.0%  
 當 2.0% < 6-month Libor，則為 MAX(5.0%-6-month Libor, 0)

註二：1.15\*(USD CMS 30Y - USD CMS 2Y)，利率下限 0%  
 (USD CMS 30Y、USD CMS 2Y) 定價方式：自發行日起依每期起息日前 2 個營業日紐約時間上午 11:00，路透社(Reuters)ISDAFIX 頁 30 年及 2 年美金利率交換之報價為基準。

中華開發工業銀行 98 年度前各次金融債券發行及執行情形(續)

金融債券種類(註1)	92年第七期	92年第九期	93年第二期
中央主管機關核准日期、文號	92年05月02日 台財融第0920020891號	92年05月02日 台財融第0920020891號	93年04月26日 台財融(四)第0930013160號
發行日期	93年03月31日	93年04月29日	93年06月23日
面額	壹仟萬	壹仟萬	壹仟萬
發行及交易地點(註2)	台北市	台北市	台北市
幣別	新臺幣	新臺幣	新臺幣
發行價格	依面額發售	依面額發售	依面額發售
總額	1,000,000,000	1,000,000,000	500,000,000
利率(%)	(註二)	(註二)	MAX(6.1% - USD 6 month Libor, 0)
期限	十年期 103年03月31日到期	十年期 103年04月29日到期	六年期 99年06月23日到期
受償順位	一般順位金融債券	一般順位金融債券	一般順位金融債券
保證機構	無	無	無
受託人	無	無	無
承銷機構	無	無	無
簽證律師	遠東聯合法律事務所 邱雅文律師	遠東聯合法律事務所 邱雅文律師	遠東聯合法律事務所 邱雅文律師
簽證會計師(註3)	勤業會計事務所 張日炎、魏永篤	勤業會計事務所 張日炎、魏永篤	勤業會計事務所 張日炎、魏永篤
簽證金融機構	萬泰銀行信託部	萬泰銀行信託部	萬泰銀行信託部
償還方法	到期還本	到期還本	到期還本
未償還餘額	1,000,000,000	1,000,000,000	500,000,000
前一年度實收資本額	93,034,220,000	93,034,220,000	93,034,220,000
前一年度決算後淨值	150,245,429,000	150,245,429,000	134,532,516,000
履約情形	正常	正常	正常
贖回或提前清償之條款	無	無	無
轉換及交換條件	無	無	無
限制條款(註4)	無	無	無
資金運用計畫	專業之投資及中長期放款	專業之投資及中長期放款	專業之投資及中長期放款
申報發行金額加計前已發行流通在外之餘額占發行前一年度決算後淨值之比率(%)	11.57	11.70	13.66
是否計入合格自有資本及其類別	否	否	否
信用評等機構名稱、評等日期及其評等等級(註5)	中華信評 twAA-	中華信評 twAA-	中華信評 twAA-

中華開發工業銀行 98 年度前各次金融債券發行及執行情形(續)

金融債券種類(註 1)	93 年第七期	94 年第一期(註 6)	94 年第二期
中央主管機關核准日期、文號	93 年 04 月 26 日 台財融(四)第 0930013160 號	94 年 05 月 23 日 金管會(六)字第 0940012086 號	94 年 05 月 23 日 金管會(六)字第 0940012086 號
發行日期	94 年 01 月 27 日	95 年 05 月 08 日	95 年 05 月 18 日
面額	壹仟萬	伍佰萬	壹仟萬
發行及交易地點(註 2)	台北市	台北市	台北市
幣別	新臺幣	新臺幣	新臺幣
發行價格	依面額發售	依面額發售	依面額發售
總額	1,000,000,000	1,500,000,000	1,500,000,000
利率(%)	2.25	1.93	2.00
期限	七年期 101 年 01 月 27 日到期	五年期 100 年 05 月 08 日到期	七年期 102 年 05 月 18 日到期
受償順位	一般順位金融債券	一般順位金融債券	一般順位金融債券
保證機構	無	無	無
受託人	無	無	無
承銷機構	無	無	無
簽證律師	遠東聯合法律事務所 邱雅文律師	遠東聯合法律事務所 邱雅文律師	遠東聯合法律事務所 邱雅文律師
簽證會計師(註 3)	勤業會計事務所 張日炎、魏永篤	勤業會計事務所 張日炎、楊明哲	勤業會計事務所 張日炎、楊明哲
簽證金融機構	萬泰銀行信託部	國際票券公司	萬泰銀行信託部
償還方法	到期還本	到期還本	到期還本
未償還餘額	1,000,000,000	1,500,000,000	1,500,000,000
前一年度實收資本額	93,034,220,000	92,668,510,000	92,668,510,000
前一年度決算後淨值	134,532,516,000	127,137,542,000	127,137,542,000
履約情形	正常	正常	正常
贖回或提前清償之條款	無	無	無
轉換及交換條件	無	無	無
限制條款(註 4)	無	無	無
資金運用計畫	專業之投資及中長期放款	專業之投資及中長期放款	專業之投資及中長期放款
申報發行金額加計前已發行流通在外之餘額占發行前一年度決算後淨值之比率(%)	16.64	14.79	15.97
是否計入合格自有資本及其類別	否	否	否
信用評等機構名稱、評等日期及其評等等級(註 5)	中華信評 twAA-	中華信評 twAA-	中華信評 twAA-

中華開發工業銀行 98 年度前各次金融債券發行及執行情形(續)

金融債券種類(註1)	94年第三期	95年第一期(註6)	95年第二期
中央主管機關核准日期、文號	94年05月23日 金管會(六)字第 0940012086號	95年08月31日 金管會(六)字 第09500383220號	95年08月31日 金管會(六)字 第09500383220號
發行日期	95年05月19日	95年10月30日	95年11月29日
面額	壹仟萬	壹拾萬	壹拾萬
發行及交易地點(註2)	台北市	台北市	台北市
幣別	新臺幣	新臺幣	新臺幣
發行價格	依面額發售	依面額發售	依面額發售
總額	1,050,000,000	1,100,000,000	2,000,000,000
利率(%)	2.15	2.09	2.11
期限	十年期 105年05月19日到期	五年期 100年10月30日到期	五年期 100年11月29日到期
受償順位	一般順位金融債券	一般順位金融債券	一般順位金融債券
保證機構	無	無	無
受託人	無	無	無
承銷機構	無	無	無
簽證律師	無	無	無
簽證會計師(註3)	勤業會計事務所 張日炎、楊明哲	勤業會計事務所 張日炎、楊明哲	勤業會計事務所 張日炎、楊明哲
簽證金融機構	萬泰銀行信託部	無	無
償還方法	到期還本	到期還本	到期還本
未償還餘額	1,050,000,000	1,100,000,000	2,000,000,000
前一年度實收資本額	92,668,510,000	83,853,994,000	83,853,994,000
前一年度決算後淨值	127,137,542,000	122,038,616,000	122,038,616,000
履約情形	正常	正常	正常
贖回或提前清償之條款	無	無	無
轉換及交換條件	無	無	無
限制條款(註4)	無	無	無
資金運用計畫	專業之投資及中長期放款	專業之投資及中長期放款	專業之投資及中長期放款
申報發行金額加計前已發行流通在外之餘額占發行前一年度決算後淨值之比率(%)	16.79	18.40	20.03
是否計入合格自有資本及其類別	否	否	否
信用評等機構名稱、評等日期及其評等等級(註5)	中華信評 twAA-	中華信評 twAA-	中華信評 twAA-

中華開發工業銀行 98 年度前各次金融債券發行及執行情形(續)

金融債券種類(註1)	95年第三期	95年第四期	96年第一期
中央主管機關核准日期、文號	95年08月31日 金管會(六)字 第09500383220號	95年08月31日 金管會(六)字 第09500383220號	96年07月24日 金管會(六)字第 09600302160號
發行日期	96年02月05日	96年03月20日	97年01月09日
面額	壹拾萬	壹拾萬	壹仟萬
發行及交易地點(註2)	台北市	台北市	台北市
幣別	新臺幣	新臺幣	新臺幣
發行價格	依面額發售	依面額發售	依面額發售
總額	3,200,000,000	3,700,000,000	2,750,000,000
利率(%)	2.11	2.10	3.06
期限	五年期 101年02月05日到期	五年期 101年03月20日到期	九年期11個月 106年12月13日到期
受償順位	一般順位金融債券	一般順位金融債券	一般順位金融債券
保證機構	無	無	無
受託人	無	無	無
承銷機構	無	無	無
簽證律師	遠東聯合法律事務所 邱雅文律師	遠東聯合法律事務所 邱雅文律師	遠東聯合法律事務所 邱雅文律師
簽證會計師(註3)	勤業會計事務所 張日炎、楊明哲	勤業會計事務所 張日炎、楊明哲	勤業會計事務所 張日炎、楊明哲
簽證金融機構	無	無	無
償還方法	到期還本	到期還本	到期還本
未償還餘額	3,200,000,000	3,700,000,000	2,750,000,000
前一年度實收資本額	83,853,994,000	83,853,994,000	83,853,994,000
前一年度決算後淨值	122,038,616,000	122,038,616,000	144,895,426,000
履約情形	正常	正常	正常
贖回或提前清償之條款	無	無	無
轉換及交換條件	無	無	無
限制條款(註4)	無	無	無
資金運用計畫	專業之投資及中長期放款	專業之投資及中長期放款	專業之投資及中長期放款
申報發行金額加計前已發行流通在外之餘額占發行前一年度決算後淨值之比率(%)	22.66	25.68	22.36
是否計入合格自有資本及其類別	否	否	否
信用評等機構名稱、評等日期及其評等等級(註5)	中華信評 twAA-	中華信評 twAA-	中華信評 twAA

中華開發工業銀行 98 年度前各次金融債券發行及執行情形(續)

金融債券種類(註1)	96年第二期	96年第三期	96年第四期
中央主管機關核准日期、文號	96年07月24日 金管會(六)字第 09600302160號	96年07月24日 金管會(六)字第 09600302160號	96年07月24日 金管會(六)字第 09600302160號
發行日期	97年01月09日	97年01月30日	97年01月31日
面額	壹仟萬	壹仟萬	壹仟萬
發行及交易地點(註2)	台北市	台北市	台北市
幣別	新臺幣	新臺幣	新臺幣
發行價格	依面額發售	依面額發售	依面額發售
總額	1,100,000,000	9,000,000,000	1,000,000,000
利率(%)	0.00	3.00	3.10
期限	四年期11個月 101年12月13日到期	七年期 104年01月30日到期	七年三個月 104年04月30日到期
受償順位	一般順位金融債券	一般順位金融債券	一般順位金融債券
保證機構	無	無	無
受託人	無	無	無
承銷機構	無	無	無
簽證律師	遠東聯合法律事務所 邱雅文律師	遠東聯合法律事務所 邱雅文律師	遠東聯合法律事務所 邱雅文律師
簽證會計師(註3)	勤業會計事務所 張日炎、楊明哲	勤業會計事務所 張日炎、楊明哲	勤業會計事務所 張日炎、楊明哲
簽證金融機構	無	無	無
償還方法	到期還本	到期還本	到期還本
未償還餘額	1,100,000,000	9,000,000,000	1,000,000,000
前一年度實收資本額	83,853,994,000	83,853,994,000	83,853,994,000
前一年度決算後淨值	144,895,426,000	144,895,426,000	144,895,426,000
履約情形	正常	正常	正常
贖回或提前清償之條款	無	無	無
轉換及交換條件	無	無	無
限制條款(註4)	無	無	無
資金運用計畫	專業之投資及中長期放款	專業之投資及中長期放款	專業之投資及中長期放款
申報發行金額加計前已發行流通在外之餘額占發行前一年度決算後淨值之比率(%)	22.36	28.57	29.26
是否計入合格自有資本及其類別	否	否	否
信用評等機構名稱、評等日期及其評等等級(註5)(96/11/30)	中華信評 twAA	中華信評 twAA	中華信評 twAA

註1：欄位多寡視實際發行次數調整。

註2：屬海外公司債(包括國際金融業務分行發行)者填列。

註3：係指該次發行金融債券依相關法令規定應經會計師查核未有相關法令所列情事之會計師。

註4：如次順位債券、限制發放現金股利、對外投資或要求維持一定資產比例等。

註5：無者免填。

註6：屬私募者，應以顯著方式標示。

註7：金融債券未償還期(次)餘額得依主管機關同一核准文號別彙總列示。



### 三、特別股發行情形

無。

#### 特別股辦理情形

99年4月29日

發行(辦理)日期(註2)		年月日 (註3)	
項目			
面額			
發行價格			
股數			
總額			
權利義務事項	股息及紅利之分派		
	剩餘財產之分派		
	表決權之行使		
	其他		
流通在外特別股	收回或轉換數額		
	未收回或轉換餘額		
	收回或轉換條款		
每股市價	年	最高	無
		最低	
		平均	
	年	最高	
		最低	
		平均	
	當年度截至年月日(註4)	最高	
		最低	
		平均	
附其他權利	截至年報刊印日止已轉換或認股金額		
	發行及轉換或認股辦法		
發行條件對特別股股東權益影響、股權可能稀釋情形及對現有股東權益影響			
贖回特別股對自有資本與風險性資產比率之影響			

註1：特別股辦理情形含辦理中之公募及私募特別股。辦理中之公募特別股係指已經本會生效(核准)者；辦理中之私募特別股係指已經董事會決議通過者。

註2：欄位多寡視實際辦理次數調整。

註3：屬私募者，應以顯著方式標示。

註4：應填列截至年報刊印日止之當年度資料。

註5：屬附認股權特別股者，另應填列下表。

## 附認股權特別股資料

99年4月29日

認股權特別股種類 (註 1)	第 次 (期) 認股權特別股
發 行 ( 辦 理 ) 日 期	無
得 認 股 種 類 及 數 量	
期 限	
履 約 方 式 ( 註 2 )	
認 股 價 格	
限 制 認 股 期 間	
未 執 行 認 股 數 量	
未執行認股數量占已發行股份比率 (%)	

註 1：欄位多寡視實際辦理次數調整。

註 2：應註明交付已發行股份或發行新股。

#### 四、海外存託憑證發行情形

無。

#### 海外存託憑證辦理情形

99年4月29日

發行(辦理)日期 (註2)		年 月 日 (註4)
項 目		
發行(辦理)日期		
發行及交易地點		
發行總金額		
單位發行價格		
發行單位總數		
表彰有價證券之來源		
表彰有價證券之數額		
存託憑證持有人的 權利與義務		
受託人		
存託機構		
保管機構		
未兌回餘額		
發行及存續期間相關費用 之分攤方式		無
存託契約及保管契約之重 要約定事項		
每 單 位 市 價 ( 註 3 )	年	最 高
		最 低
		平 均
	當 年 度 截 至 年 月 日	最 高
		最 低
		平 均

註1：海外存託憑證辦理情形含辦理中之公募及私募海外存託憑證。辦理中之公募海外存託憑證係指已經本會核准者；辦理中之私募海外存託憑證係指已經董事會決議通過者。

註2：欄位多寡視實際辦理次數調整。

註3：已參與發行海外存託憑證者，應列示最近一年度及截至年報刊印日止該海外存託憑證之相關市價，另海外存託憑證如有多處交易地點者，應按交易地點分別列示。

註4：屬私募者，應以顯著方式標示。

## 五、員工認股權憑證辦理情形

(一) 銀行尚未屆期之員工認股權憑證應揭露截至年報刊印日止辦理情形及對股東權益之影響。屬私募員工認股權憑證者，應以顯著方式標示無。

### 員工認股權憑證辦理情形

99年4月29日

員工認股權憑證種類 (註2)	第次(期) 員工認股權憑證 (註5)
主管機關核准日期	無
發行(辦理)日期(註4)	
發行單位數	
發行得認購股數占已發行股份 總數比率	
認股存續期間	
履約方式(註3)	
限制認股期間及比率(%)	
已執行取得股數	
已執行認股金額	
未執行認股數量	
未執行認股者其每股認購價格	
未執行認股數量占 已發行股份總數比率(%)	
對股東權益影響	

註1：員工認股權憑證辦理情形含辦理中之公募及私募員工認股權憑證。辦理中之公募員工認股權憑證係指已經本會生效者；辦理中之私募員工認股權憑證係指已經董事會決議通過者。

註2：欄位多寡視實際辦理次數調整。

註3：應註明交付已發行股份或發行新股。

註4：發行(辦理)日期不同者，應分別填列。

註5：屬私募者，應以顯著方式標示。

(二) 累積至年報刊印日止取得員工認股權憑證之經理人及取得憑證可認股數前十大且得認購金額達新臺幣三千萬元以上員工之姓名、取得及認購情形

無。

取得員工認股權憑證之經理人及取得認股權憑證可認股數前十大且得認購金額達新臺幣三千萬元以上員工之姓名、取得及認購情形

99年4月29日

項目	職稱 (註1)	姓名	取得 認股 數量	取得認 股數量 占已發 行股份 總數 比率	已執行(註2)				未執行(註2)			
					已執行 認股 數量	已執行 認股 價格	已執行 認股 金額	已執行 認股 數量 占已發 行股份 總數 比率	未執行 認股 數量	未執行 認股 價格	未執行 認股 金額	未執行 認股 數量 占已發 行股份 總數 比率
經理人	無											
員工												

註1：包括經理人及員工（已離職或死亡者，應予註明），應揭露個別姓名及職稱，但得以彙總方式揭露其取得及認購情形。

註2：欄位多寡視實際發行次數調整。

## 六、併購或受讓其他金融機構

(一) 最近一年辦理併購或受讓其他金融機構，應揭露會計師對換股比率合理性之意見

無。

(二) 屬上市或上櫃銀行者，應揭露最近五年度曾經辦理併購或受讓其他金融機構之情形。以發行新股之方式併購或受讓其他金融機構股份者，應揭露其主辦證券承銷商所出具之評估意見

無。

(三) 屬未上市或未上櫃銀行，應揭露最近一季併購或受讓其他金融機構股份發行新股之執行情形及對股東權益之影響

無。

(四) 最近年度及截至年報刊印日止，經董事會決議通過併購或受讓其他金融機構股份發行新股者，應揭露執行情形及被併購或受讓其他金融機構基本資料。辦理中之併購或受讓其他金融機構股份發行新股，應揭露執行情形及對股東權益之影響

無。

### 被併購及受讓其他金融機構之基本資料表

99年4月29日

金融機構名稱 (註)	
金融機構地址	
負責人	
實收資本額	
主要營業項目	
主要產品	
最近年度財務資料	資產總額
	負債總額
	股東權益總額
	淨收益
	稅前損益
	本期損益
	每股盈餘

無

註：欄位多寡視實際併購及受讓其他金融機構家數調整。

## 七、資金運用計畫執行情形

98 年度未申請發行金融債券額度。

### (一) 計畫內容

無。

### (二) 執行情形

無。

## 伍、營運概況

### 一、業務內容

#### (一) 主要業務、各業務資產及(或)收入占總資產及(或)收入之比重及其成長與變化情形

##### 1. 主要業務

- (1) 收受支票存款及其他各種存款。
- (2) 發行金融債券。
- (3) 辦理放款。
- (4) 投資有價證券。
- (5) 辦理直接投資生產事業、金融相關事業及創業投資事業。
- (6) 辦理國內外匯兌。
- (7) 辦理國內外保證業務。
- (8) 簽發國內外信用狀。
- (9) 辦理應收帳款承購業務。
- (10) 代理收付款項。
- (11) 承銷有價證券。
- (12) 辦理政府債券自行買賣業務。
- (13) 擔任股票及債券發行簽證人。
- (14) 辦理與前列各款業務有關之倉庫、保管、及各種代理服務事項。
- (15) 辦理出口外匯、進口外匯、一般匯出及匯入匯款、外匯存款、外幣貸款及外幣擔保付款之保證業務。
- (16) 辦理政府機關、國內外事業及財團法人之財務、投資及管理之規劃、顧問及其他輔導協助事項。
- (17) 辦理依信託業法核定辦理之業務。
- (18) 依法令及主管機關規定辦理衍生性金融商品業務。
- (19) 經目的事業主管機關核准辦理之其他有關業務。

本行辦理存款及外匯業務對象為公司組織之投資戶與授信戶、依法設立之保險業與財團法人及政府機關。



## 2. 業務比重及成長與變化

單位：新臺幣仟元

項 目	96 年度		97 年度		98 年度	
	金 額	%	金 額	%	金 額	%
利息淨收益	2,505,220	20	2,103,562	(註)	1,237,522	20
利息以外淨收益(損失)	10,224,686	80	(3,612,309)	(註)	4,948,796	80
合計	12,729,906	100	(1,508,747)	(註)	6,186,318	100

資料來源：各年度經會計師查核簽證之財務報告。

註：因 97 年度為淨損失，故不予以計算。

### (二) 99 年度經營計畫

#### 1. 本行 99 年度經營計畫如下：

- (1) 聚焦「大中華」及「全球」雙軌的投資策略，建立多元化的投資組合並平衡投資風險
- (2) 深耕優質客戶，強化共同行銷效益，探索外部併購機會，建立大中華區之服務網路
- (3) 強化風險管理機制，培養全員重視風險之企業文化
- (4) 審慎規劃資本分配，提升資本運用效能

#### 2. 各主要事業群之年度計畫分別列示如下：

##### (1) 直接投資事業群

- 持續落實產業分工，以強化同仁在專業領域的產業知識、深耕人脈網絡，進而深度掌握產業脈動
- 聚焦「大中華」及「全球」雙軌的投資策略，建立多元化的投資組合並平衡投資風險
- 持續運用投資組合績效評估制度，以引導各產業小組達到投資資產效益的最大化，進而達成年度預算目標
- 適時調整投資組合，提昇資金運用效率，並加強投資管理以充分發揮本行之附加價值，進而為股東創造最大利益
- 加強投資戶的風險管理，落實投資戶分級管理及流動性風險管理，以控制風險及適時啟動退場機制
- 分階段完成海外子公司精簡計畫，以節省子公司之管理人力
- 持續與國際頂尖投資機構合作，參與美國及歐洲等地區的私募股權基金投資案，以分散產業及區域性風險，並積極拓展全球業務版圖
- 與大中華地區經營有成的知名機構及企業合作，籌募私募股權基金，積極佈建大中華投資網絡，建立策略聯盟關係

- 籌設上海業務據點，以期迅速掌握兩岸金融 MOU 簽訂後的商機，奠定大中華地區的投資標竿地位

## **(2) 企業金融事業群**

- 調整本行組織為以客戶導向型組織，以提升整體行銷戰力，客戶經理(RM)負責客戶開發及擔當全行產品之行銷與服務窗口，並採產業分工概念，劃分客戶組織。產品經理(PM)負責產品研發、定價及承作條件擬定等，適時提供客戶所需之金融產品
- 透過交叉銷售及控制風險資產成長與貸款風險之主要考量下，適時提高資產部位，藉由資產調整，改善資產品質
- 強化企金業務多元化產品線之營運平台，提升產品專業能力與金融創新，複雜之產品結構由產品經理(PM)主導。定期舉辦產品說明，培養客戶經理(RM)對產品之認知
- 依客戶分類配置資深(淺)客戶經理，深入了解客戶需求，即時引薦產品經理進場產品規劃。中華開發將透過產品經理(PM)與客戶經理(RM)的通力合作，提供客戶全方位解決方案(Total Solution)的服務

## **(3) 權益證券事業群**

- 加強交易員選股操作能力及市場行情判斷
- 強化投資組合策略及技術分析能力
- 提升交易系統及風險控管系統
- 持續尋找市場資深交易員，強化交易團隊

## **(4) 固定收益事業群**

- 交易標的以具有高流動性者及市場價格透明者為主
- 強化交易人員素質，延攬資深交易人員
- 建置暨強化系統化交易部位及損益監控機制，提升交易風險管理之即時性
- 持續進行交易系統及交易帳務系統之強化與汰換
- 交易流程合理化，降低交易相關成本
- 依據利率、外匯、及商品市場走勢之變化及客戶財務管理需求，設計並提供相關之衍生性金融商品
- 增加手續費收入比重，提高營收穩定性

### (三) 市場分析

#### 1. 銀行業務經營之地區

本行業務經營地區主要以國內市場為主，總行設立於台北市，另於桃園、台中及高雄設有三處分行，至於海外方面，則將目標市場鎖定在亞太地區。

#### 2. 市場未來之供需狀況與成長性

##### 2.1 需求狀況與成長性

###### (1) 99 年民間投資將恢復正成長

97 年在金融海嘯影響下，景氣復甦前景不明，產業營收及獲利劇減，加以金融機構投資及授信傾向保守，企業亦持續去槓桿化，皆加重投資之頹勢；營建工程則因房市向下修正，推案量減少，以上因素導致民間投資負成長 13.78%。98 年初民間投資在出口重挫，產能利用率偏低，接單能見度不明，廠商持續延後資本支出，加以房市推案保守，投資表現仍然疲弱；直到 98 年下半年度景氣才見訂單回穩，廠商重啟設備投資並提升製程，合計全年仍大幅負成長 19.38%。展望 99 年度隨出口升溫，廠商產能利用率大幅躍升，加上電子產品推陳出新及應國際大廠的委外代工需求，另方面政府亦持續推動振興經濟擴大公共建設及投資計畫，根據主計處預測 99 年度固定投資成長率將達 10.94%。

###### (2) 外部需求減弱，預估未來資金需求將減緩

98 年全球經濟逐漸走出金融海嘯的陰霾，惟 98 年度對外投資及對大陸投資均呈現負成長，其中 98 年 1~12 月申報對外投資件數為 251 件，較上年同期減少 35.14%，投(增)資金額為 30 億 555 萬 4 千美元，亦較上年同期減少 32.71%，主因全球景氣雖有好轉跡象，但力道尚不明確，企業對外投資策略多較為保守，致對外投資持續下滑。98 年 1~12 月核准對中國大陸投資件數為 249 件，較上年同期減少 48.34%，核准投(增)資金額為 60 億 5,849 萬 7 千美元，亦較上年同期減少 38.45%，料歐美日等主要消費市場需求尚未恢復甚至恢復成長前，隨著中國大陸產業政策調整，勞動等生產成本提高下，廠商對於赴中國大陸投資之策略考量已更趨審慎。展望未來在全球景氣逐漸復甦，加上兩岸經濟合作架構協議(ECFA)的簽訂，互動更加緊密之下，各項交流進一步展開，可望帶動另一波資金需求。

##### 2.2 供給狀況與成長性

79 年政府開放銀行設立，本國銀行家數急劇增加，89 年本國銀行家數一度高達 53 家；後政府於 90 年底開放設立金融控股公司，期望藉由同業購併與異業整合解決金融機構家數過多問題，然整體成效並不顯著，預期未來金融整併風潮仍將持續。

然目前國內金融機構競爭激烈，市場資金狀況仍屬充裕。在創投業方面，根據 97 年最新台灣創業投資年鑑資料，截至 97 年底創投公司合計 276 家，新成立創投公司家數為 4 家，資本額合計 1,610 億元；投資規模方面，截至 97 年底創投事業累計投資金額達到 2,380.7 億元，案件數達 12,794 件，其中 97 年當年度創投投資案件數為 620 件，相較 96 年度減少 36.34%，投資總金額為新台幣 136 億，較去年總額減低 34%，97 年度投資標的以光電產業仍為首選，比例為 21.2%，次者為生物科技產業，投資比例亦增加至 14%；97 年度創投業平均 EPS 為-0.02 元，遠低於 96 年度的 1.08 元，係 93 年以來的最低點。自 87~97 年度止累計投資規模年複合成長率約 13.84%，預期 99 年在全球景氣開始觸底反彈及股市影響下，國內創投業累積投資金額預料將以 8% 的速度擴張。

### 3. 競爭利基及發展遠景之有利及不利因素與因應對策

#### 3.1 有利因素

##### (1) 財務結構健全

本行過去在強化資產品質及提高財務透明度方面所作之努力，98 年各項財務指標，如償債能力、資本適足率以及負債/淨值等，皆優於同業平均，健全的財務結構是穩健經營的基石，且未來績效將會提昇及優化。

分析項目		分析對象	96 年度	97 年度	98 年度
償債能力	存放比(%)	中華開發工銀	285.84	242.61	196.67
		國內銀行平均	81.56	78.5	74.75
	流動準備率(%)	中華開發工銀	65.90	86.94	117.39
		國內銀行平均	18.78	21.92	26.18
經營獲利能力	稅前純益/平均淨值(%)	中華開發工銀	6.85	(3.01)	4.11
		國內銀行平均	2.22	1.83	4.58
	稅前純益/平均資產(%)	中華開發工銀	3.50	(1.41)	2.11
		國內銀行平均	0.14	0.12	0.28
	稅前純益/員工人數(仟元)	中華開發工銀	16,257	(6,496)	8,747
		國內銀行平均	347.22	60.98	529.15
資本適足性(%)	中華開發工銀	16.86	19.83	33.06	
	國內銀行平均	10.80	11.04	11.85	
負債/淨值(倍數)	中華開發工銀	1.17	1.10	0.80	
	國內銀行平均	15.31	16.63	16.15	

資料來源：「中華開發工銀」係依會計師查核數據；「國內銀行平均」係依中央銀行-本國銀行營運績效(98/12)。

(2) 豐富的產業經驗及實力，深耕客戶關係

本行業務著重直接投資，海內外皆有佈局，並掌握產業變化脈動。除了挹注客戶中長期的資金，亦深耕與客戶之間的關係。本行亦可借重長期在產業分析及財務規劃所厚積之經驗與實力，運用企業整體資源與豐富的投資管理經驗，提供客戶穩定而多元化之財務工具，成為投資客戶之長期策略性夥伴。

(3) 落實功能性管理，整合集團資源，發揮綜效

金控針對各專業領域，聘請專家擔任業務督導，除訂定整體性策略外，亦能發揮投資業務與投資銀行業務相輔相成的優勢，進一步整合集團內之資源，發揮最大之效益。

(4) 授信業務資產品質尚屬良好

本行針對企業新設、擴充營運成長所需，提供中長期計畫性貸款及營運週轉需求。截至 98 年底本行逾放比為 1.22%，比 97 年底相較大幅下降，資產品質改善；備抵呆帳覆蓋率高達 138.70%，與同業平均水準 95.70%相較，本行相對優良。

年度		96 年度	97 年度	98 年度
逾放比(%)	中華開發工銀	2.00	1.60	1.22
	國內銀行平均	1.83	1.54	1.15
覆蓋率(%)	中華開發工銀	128.59	96.56	138.80
	國內銀行平均	67.00	76.57	95.70

資料來源：「中華開發工銀」係依會計師查核數據；「國內銀行平均」係依中央銀行-本國銀行營運績效(98/12)。

註：\* 民國 96~98 年之覆蓋率，係引用中央銀行公佈之「主要財務及營運比率」，依廣義逾放比計算之結果。

(5) 財務規劃與專案顧問業務經驗

本行過去擔任多項大型公共建設計劃、土地資源開發計劃之財務顧問並參與規劃專案融資計劃，如台北捷運系統規劃、高雄捷運系統財務規劃、購物中心及金融大樓等。從這些大型公共工程的參與開發過程，累積豐厚專案顧問及財務規劃經驗、龐大法人客戶群，以及豐富的投資經驗與產業知識。政府近年來為提振經濟，擴大公共建設投資，本行所累積之專案規劃經驗，將是未來配合國家經濟資源有效運用與配置之競爭利基。

(6) 優秀與專業化導向之人力結構

相較其他金融同業，本行主要晉用博士、碩士專才，且以年輕化及專業化為導向，並給予持續不斷的教育訓練，理論與實務相互印證，以保持競爭力。另外亦吸收來自國內外的菁英；此一高水準且具活力之人力結構，正充分發揮本行專業服務的經營理念，實足以因應未來成長及專業的新挑戰。

(7) 工業銀行法鬆綁，有利資金轉投資之效率性

96 年金管會通過工業銀行設立及管理辦法修正條文，增加工業銀行得投資於國際性或區域性金融組織發行之債券、信託業發行之共同信託基金與私募之受益憑證、認股權憑證及認購（售）權證，並放寬投資於不具股權性質之有價證券之限額。隨工業銀行之財務監理鬆綁，將有利資金轉投資之效率性。未來本行亦將積極布局海外市場，目前透過海外子公司已在全球直接投資或共同投資，另外也參與投資全球頂尖的私募股權基金。

### 3.2 不利因素與因應對策

(1) 受法令限制產品服務不全，未來計劃擴增產品線

本行為台灣最大的工業銀行，長期以來業務發展侷限於直接投資及中長期授信之法人業務。透過金融控股公司法，金融機構將銀行、保險、證券、票券，甚至創投等業務加以整合，過去異業單獨發展的情況已漸漸被「金融百貨」經營型態取代，面對其他金融機構藉由業務整合，擴大經營規模，並切入直接投資領域，未來本行競爭優勢受到挑戰。惟本行持續以過去累積之產業經驗，掌握最新發展契機並積極開發潛在投資標的，並藉金融控股公司整合開發工銀及大華證券，建立共同資源平台，以發揮營收綜效。

(2) 營收來源仰賴投資處分收益，未來將強化其他業務經營

本行過去營收主要來自於直接投資股權之處分，營收獲利深受股市波動影響。在公司股本日漸龐大之際，為能符合股東期望之報酬，勢須改善過去高度依賴投資處分之不均衡現象。未來將擴大投資產業別，不限於電子業與高科技業，以期能降低整體投資風險；另外亦持續強化其他業務經營，如基金管理及財務操作等等，藉以增加手續費收入及短投收益，平衡公司獲利來源。

(3) 國際化與自由化為本土金融機構帶來新的經營壓力

為建立亞太金融中心，政府積極推動金融自由化與國際化，藉由法令鬆綁及開放本國市場等做法，引進國際金融機構，本土金融機構面臨國際金融集團之競爭壓力將日益增加。面對國際金融機構之競爭，除了持續加強員工訓練，維持人力素質之競爭力，引進具有金融創新之專業團隊，以提昇本行對於新種業務之開發與拓展能力；另一方面，將加快金控旗下業務之整合，發揮經營綜效與經濟規模，以提昇金融服務之競爭力。

#### **(四) 金融商品研究與業務發展概況**

##### **1. 說明最近二年內主要金融商品**

配合金融創新之國際趨勢，本行近年來積極投入新種金融商品之研究發展，目前已陸續開辦外幣利率選擇權、外幣商品選擇權、以外幣交割之無本金新臺幣利率交換、美元對人民幣無本金交割匯率選擇權及外幣商品交換連結外幣商品選擇權等多種新金融商品。

直接投資部亦積極研擬募集基金之新型投資工具，期望透過多樣化的產品，提高直接投資之靈活度並同時滿足客戶之財務規劃。

##### **2. 增設之業務部門與其截至年報刊印日前之規模及損益情形**

近二年並未增設業務部門。

##### **3. 最近二年度研究發展支出及其成果，並略述未來研究發展計畫**

###### **(1) 最近二年度研究發展支出及其成果**

本行研究發展支出為 600 萬元，主要用於購置專業圖書及電子資料庫、編印相關出版刊物等。重要研究成果包括：

- 出版產經紀事、金融月報、中國及亞洲金融月報等，刊載專論國內外最新總經情勢、產業專題、金融動態及景氣預測，並定期登載於本行內部網站上供投資及授信等往來之參考
- 定期及不定期針對國內外經濟、產經及金融情勢之最新發展提出研究報告

###### **(2) 略述未來研究發展計畫**

持續關注國內外經濟金融情勢之發展，及時提出相關研究報告供首長決策參考，或適時登載於相關刊物中，供內部單位決策參考。

## (五) 長、短期業務發展計畫

本行短期將朝以下方向努力：

- 聚焦「大中華」及「全球」雙軌的投資策略，建立多元化的投資組合並平衡投資風險
- 深耕優質客戶，強化共同行銷效益，探索外部併購機會，建立大中華區之服務網路
- 強化風險管理機制，培養全員重視風險之企業文化
- 審慎規劃資本分配，提升資本運用效能

本行長期之發展方向：

- 佈局亞太地區，落實區域性發展
- 以直接投資及投資銀行業務為核心事業
- 以企金業務輔助強化核心事業競爭力
- 擴充營運規模，強化鞏固市場地位
- 研發新產品，分散收益來源
- 打造成為亞太地區具領導地位之金融集團



二、從業員工最近二年度及截至年報刊印日止從業員工人數、平均服務年資、平均年齡、學歷分布比率、員工持有之專業證照及進修訓練情形

最近二年度及截至年報刊印日止從業員工資料

年 度		97 年度	98 年度	當年度截至 99 年 4 月 29 日 (註 1)
員 工 人 數		595	592	579
平 均 年 歲		37.3	38.3	38.5
平 均 服 務 年 資		6.6	6.9	7.1
學 歷 分 布 比 率	博 士	2	3	3
	碩 士	328	325	315
	大 專	259	259	256
	高 中	6	5	5
	高 中 以 下	0	0	0
員 工 持 有 專 業 證 照 之 名 稱 及 人 數	CFA	7	7	6
	CIIA 國際投資分析師	0	0	1
	CPA(國內)	10	12	15
	CPA(國外)	3	3	4
	FRM	9	9	15
	IPMA Level D 專案副理	1	1	1
	內部稽核師	8	11	11
	外匯交易專業能力	1	1	1
	企業內部控制基本能力	2	3	2
	投信投顧相關法規(含自律規範)	0	1	2
	投信投顧相關法規(含職業道德)	3	2	5
	投信投顧業務員資格測驗	58	62	64
	服務人員專業能力測驗	4	4	6
	初階外匯人員專業能力測驗	36	41	44
	初階授信人員專業能力測驗	48	55	57
金融人員風險管理專業能力測驗	4	3	3	
金融人員授信擔保品估價專業能力	3	3	3	

年 度		97 年度	98 年度	當年度截至 99 年 4 月 29 日 (註 1)
員 工 持 有 專 業 證 照 之 名 稱 及 人 數	金融市場常識與職業道德測驗	21	34	41
	金融稽核師	1	1	1
	信託法規測驗	1	3	2
	信託業業務人員信託業務專業測驗	206	184	185
	美國律師	0	1	3
	高等考試金融人員業務組考試	1	1	1
	專案管理師	1	2	1
	理財規劃人員專業能力測驗	83	76	77
	票券人員專業能力測驗	11	15	15
	期貨交易分析人員資格測驗	1	1	1
	期貨商業務員資格測驗	49	56	54
	期貨經紀商業務員資格測驗	4	2	2
	進階授信人員專業能力測驗	6	7	8
	債券人員專業能力測驗	14	15	15
	會計審計人員	0	1	1
	資產證券化基本能力測驗	9	8	9
	銀行內部控制基本測驗	207	187	193
	融資融券業務員	2	2	2
	證券投資分析人員資格測驗	7	5	5
	證券商高級業務員資格測驗	110	118	120
證券商業務員資格測驗	40	42	40	
證券商經紀商高級業務員資格測驗	1	1	1	
總 計	972(註 2)	980(註 2)	1,016	

註： 1. 應填列截至年報刊印日止之當年度資料。

2. 因調整部份所列證照，故此為調整後之數字，與前年度之年報數字不同。

### 三、企業責任及道德行為

本行母公司中華開發金控股份有限公司一向秉持著「助人興業、創造價值」的企業宗旨，履行企業對社會應盡的責任。除了提供完整、專業的金融服務之外，更協助企業順利興業、成長，配合當下的法令制度協助產業升級以獲得利潤，回饋股東及社會大眾。在社會公益方面，秉持著對台灣社會的長期承諾，不僅期許自己是一流的投資銀行，同時也是協助社會向上提昇的企業典範。

向來以投資著稱的本行相信--「幫助孩童」是最有價值的投資，因此近年來皆以贊助教育活動為公益主軸。在母公司中華開發金控股份有限公司的積極參與下，三年來已在兒童教育及健康的相關公益活動中投入逾新臺幣三千一百萬元。自 94 年開始，中華開發金控股份有限公司發起全體員工認購「愛心饒寶餐盒」，協助伊甸基金會永續經營「烘焙庇護工場」，鼓勵身心障礙的孩子靠自己的雙手工作。四年來認購了愛心饒寶餐盒烘焙糕點，累計資助伊甸金額高達新臺幣一千兩百萬元。亦有超過 2/3 的認購同仁還將點心盒轉贈給全台的育幼院，讓愛心蔓延與加倍。

此外，本行於 94 年底開始補助偏遠地區中小學營養午餐加菜金，希望為學童的飲食添加更多的鈣質營養；95 年更舉辦「中華開發金控營養午餐 100 分計劃—校園料理達人甄選活動」，藉以鼓勵偏遠學校廚工人員提昇廚藝，建立正確的烹調觀念，提昇學童營養午餐品質。這個別具意義的活動亦與電視台合作，推出「校園料理達人--營養午餐 100 分」節目，不僅增加社會大眾對學童午餐的關注，更獲選為 96 年第二季「優良電視節目」。96 年度本行提高捐贈加菜金額為 1,200 萬元，以使更多學童受惠；並結合「中華開發家庭日」，邀請台東縣新興國小設立愛心公益專區，義賣學生家長所製作之織品和木雕，實際協助改善學童家境。兩年多來，這個公益活動已讓全台共計六個偏遠縣市，168 所中小學，共 13,000 多名學童受惠。97 年適逢物價飛漲，偏鄉地區學校經營午餐更加困難，本行將每日加菜金加倍，捐贈給全台共 71 所偏鄉小學校，幫助學校度過難關，同時資助教育部培訓校園廚工的計畫，累計金額高達 1,200 萬元。此種長期對學童的關懷及努力亦獲得教育部的肯定。

另一方面，為拉近城鄉教育資源的差距，縮短偏遠地區弱勢學童的學習落差，本行文教基金會於 96 年成立「薪傳 100 × 課輔 100」獎助計畫。此贊助計畫將以每年五百萬元獎學金，獎助 100 位國內公私立大學在學之優秀清寒學生，並鼓勵接受獎助的大學生貢獻 100 小時的義工服務，投入偏遠地區弱勢學童的課後輔導工作，使本行的愛心善舉擴大至高等教育的領域。第一屆獎助活動的服務成果，獲得配合社福機構及學校與政府機關的肯定，並期盼本行能再提供課輔志工的資源協助弱勢兒童課業，改善他們的困境。98 年第三屆薪傳 100 課輔計畫更將服務加碼，增加 30 小時閱讀陪伴時數，每位志

工一年 130 小時課輔，深入全台國中國小，與輔導室合作，去幫助弱勢中的弱勢學童。

98 年「中華開發工銀文教基金會」為打破智育至上之迷思，並鼓勵適性教育，設立『我們班的小飛象：小天份大未來築夢計畫』獎助金，鼓勵課業低成就之學生開發智育以外之優勢能力。本公益計畫深受教育部肯定，獲選為最佳公益提案及扶植團隊獎。這個築夢計畫，需要熱情的大人站出來，以行動為起點，透過拍攝紀錄孩子的短片，號召社會投入更多資源幫助更多的孩子；也讓長期認真關注品格教育的學校、老師及家長獲得肯定。最終，我們樂見孩子們從多元角度欣賞他人的優點，學習友愛與合作、關懷與利他。

實踐公益是母公司及本行對台灣社會的長期承諾。我們深信，企業長期承諾投入社會公益，善盡企業公民責任，可將社會責任轉換為競爭力，提高企業的社會聲望，並且塑造正面的公司形象。未來我們仍將繼續積極投入公益，回饋社會，深耕台灣！

## 四、資訊設備

### (一) 主要資訊系統硬體、軟體之配置及維護

本行主要資訊系統依業務功能劃分如下：

- 銀行存放匯業務系統配置於 IBM Z890 大型主機平台
- 外匯業務系統配置於 Windows 平台及 IBM DB2/6000 資料庫
- 長短期投資系統分別配置於 Windows 平台及 IBM RS/6000 AIX 平台
- 金融交易系統分別配置於 Windows 平台及 SUN Solaris 平台
- 辦公室自動化系統配置於 Windows 平台
- 其他各式業務系統則依其屬性需求，配置於 Windows 平台

本行所有硬軟體設備皆與專業廠商簽有維護合約，由專業廠商提供維護服務。各主要業務應用系統皆由本行資訊人員負責維護。新種業務系統視需求採自行建置或委由外部廠商開發並於完成後由資訊單位接手維護。

### (二) 未來開發或購置計畫

為配合公司整體營運發展及政府法規要求，99 年重要資訊系統開發建置計畫包括：

#### 1. 配合本行營運發展之重點專案：

- 各類新種金融商品前中後台資訊系統建置
- 授信業務徵授審流程整合系統建置
- 新財會系統平台評估規劃
- 績效整合平台規劃與建置
- 新一代金融交易平台評估規劃
- 人力資源管理系統規劃與建置

#### 2. 因應 Basel II 風險控管規定之重點專案：

- S&P 信用評等系統建置

#### 3. 提昇整體資訊安全之重點專案

- 資訊系統異地災害備援機制第二階段建置
- 網路監控及效能管理
- 個人電腦端點防護管理

### (三) 緊急備援與安全防護措施

#### 1. 網路安全及監控機制

訂定嚴謹之網路使用管理規範供員工遵循，並建置各項安全機制以保障網路安全，包括：

- 內部防火牆系統：將伺服器集中於 Server Farm 內並以 Application Layer 防火牆加以保護，透過安全管制政策過濾與管理外部網路連線及內部上網行為，以防範內部網路資訊之不當存取。
- 無線網路監控系統：透過無線網路監控系統，主動偵測並阻絕內部或外部人士以無線方式連線本行的網路行為，以防堵隨插即用的無線網路環境所衍生的資安風險。
- 主動式網路入侵偵測系統：利用監聽各網段封包並做合法網路行為比對的方式，即刻阻絕非法網路行為，以防範內部電腦被植入後門程式。
- SSL\_VPN 加密機制：以資料加密的連線方式提供內部網路資源供員工於外部使用，確保內部網路的資訊安全。
- 網路連線監控機制：建立內部網路連線監控機制，一旦伺服器或網路連線異常即發出警示並通知管理人員處理，確保網路運作正常。

#### 2. 系統安全管理制

訂定明確之電腦安全管理規範，作為各系統資源存取及安全管制依據，包括下列管控：

- 各系統依業務要求制定群組與權限管制政策，並依安全管理規範制定帳號檢核原則。透過防火牆與系統帳號雙控管之機制，限制使用者之登入權限及使用範圍，並每日產出安控報表針對使用者活動勾稽。
- 主要業務系統分別建置營運、開發/測試環境，各系統版本在正式上線至營運環境前，皆需經過完整測試驗證，以確保系統品質。
- 依各應用系統特性制定程式版本控制與資料異動規定，由獨立專屬的資料管制人員執行變更，以確保資訊安全，並留存稽核軌跡。

### 3. 電腦病毒防毒措施

針對 Windows 平台設置各項病毒防護措施，包括：

- 集中式病毒防治管理機制：以主動的方式即時更新病毒碼與防毒程式。同時利用管制中心的即時警示功能，及早針對異常的電腦作處置。
- 集中式修正程式更新機制：將 Windows 漏洞的更新修補即時派送至每一台 PC 上，以防範病毒入侵或後門程式入侵。
- 弱點掃瞄機制：因應層出不窮的 Windows 系統漏洞佈建弱點掃瞄工具，定期進行弱點掃瞄分析龐大數量的 Windows 伺服器與個人電腦作業環境安全上的弱點，以修補資安漏洞達到提昇電腦的使用安全。
- 信件過濾機制：透過 Anti-Spam 作信件的過濾，以防堵垃圾信件及病毒夾帶，提昇電子郵件的使用安全。

### 4. 緊急備援措施

- 為維護資訊中心營運環境的安全，針對機電環境與核心網路環境建置不停機的備援機制，並每半年定期實施演練測試。
- 對各主要系統依其資料保存特性，訂定不同的系統備存策略執行備份，並定期作復原演練。
- 依據業務系統重要性建置不同等級的災變復原措施。包括同地備援、異地備援、同步備援等。
- 以委外方式建置資訊系統異地備援中心，針對主要銀行業務系統提供異地備援作業，並定期演練。
- 本行位於南港的資訊中心主要提供資訊作業服務，同時兼具異地作業備援中心功能。利用南港資訊中心網路、資訊系統、電力設施及辦公空間等資源，提供可容納 200 名業務單位同仁營運作業的備援辦公場所，連同原資訊系統異地備援機制，架構出更完備之整體災害應變體系。
- 除上述災變應變措施，98 年並建置 Windows 平台即時監控機制，針對資訊系統各項健康指標做即時性監控以能即時發現系統異常狀態與關聯性影響，快速排除問題，提升系統的穩定度並降低對業務營運的衝擊。

## 五、勞資關係

### (一) 列示銀行各項員工福利措施、退休制度與其實施情形，以及勞資間之協議與各項員工權益維護措施情形

1. 供應午餐。
2. 設立職工福利委員會，依據「職工福利條例」規定，審酌經費概況辦理各項活動。
3. 辦理職工及其配偶、未成年子女與父母意外及傷病住院醫療保險。
4. 提供員工購屋貸款及消費性貸款。
5. 退休制度依公司員工退休辦法及勞工退休金條例相關規定給與退休金。

### (二) 列明最近年度及截至年報刊印日止，因勞資糾紛所遭受之損失，並揭露目前與未來可能發生之估計金額及因應措施，如無法合理估計者，應說明無法合理估計之事實

本行運用各類管道，有效的與員工溝通，即時回應員工意見，勞資關係和諧，未發生勞資糾紛事件。



## 六、重要契約

### 重要契約

契約性質	當事人	契約起訖日期	主要內容	限制條款
投資協議書	佳世達科技(股)公司	97.04.11 簽約	投資生產事業	於股票交付日起滿三年後，佳世達應於一個月內向主管機關遞件補辦私募股票之公開發行及上市，並應盡力於三個月內完成上市程序。
金融交易合約	Morgan Stanley & Co. International Limited New York	96.03.23 - 135.08.10	CDS 1 筆交易 確認書	無

## 七、最近年度依金融資產證券化條例或不動產證券化條例申請核准辦理之證券化商品類型及相關資訊

無。

## 陸、財務概況

### 一、最近五年度簡明資產負債表及損益表資料

#### (一) 簡明資產負債表

單位：新臺幣仟元

項目	年度	最近五年度財務資料 (註 2)					當年度截至 99 年 4 月 29 日財務資料 (註 4)
		94 年底	95 年底	96 年底	97 年底	98 年底	
現金及約當現金、存放央行及拆借銀行同業		17,424,110	37,525,556	29,626,071	22,201,189	39,866,429	不適用
公平價值變動列入損益之金融資產		7,644,850	20,209,710	21,304,647	18,256,087	10,692,676	
附賣回票券及債券投資		4,412,388	1,383,212	1,204,084	150,003	—	
備供出售金融資產		32,772,361	53,774,053	73,134,049	41,172,556	45,996,254	
貼現及放款—淨額		56,426,123	70,920,335	83,088,514	78,783,537	64,519,126	
應收款項—淨額		3,378,173	9,937,663	3,918,057	2,373,668	3,871,456	
採權益法之股權投資		31,334,167	41,484,114	47,595,519	40,920,854	44,084,276	
固定資產 (註 3)		752,718	796,916	829,402	1,227,071	1,130,041	
其他金融資產		40,099,117	36,314,977	37,349,736	35,726,201	29,486,034	
其他資產—淨額		952,342	839,865	4,210,948	6,681,122	2,944,255	
資產總額		195,196,349	273,186,401	302,261,027	247,492,288	242,590,547	
央行及銀行同業存款		17,320,333	29,578,831	38,434,136	7,214,988	4,702,740	
存款及匯款		12,160,898	13,935,211	26,969,059	30,716,107	31,070,221	
公平價值變動列入損益之金融負債		136,563	5,156,324	10,720,483	25,704,017	12,132,037	
附買回票券及債券負債		11,500,741	16,776,348	35,482,898	14,675,142	8,887,887	
應付金融債券		22,380,000	23,400,000	24,500,000	31,708,902	28,780,769	
應計退休金負債		100,340	123,250	121,462	19,458	31,069	
其他金融負債		4,494,875	26,182,616	25,027,978	19,278,642	21,352,887	
其他負債		505,117	3,390,567	1,748,470	434,522	1,049,344	
負債總額	分配前	68,598,867	118,543,147	163,004,486	129,751,778	108,006,954	
	分配後(註 5)	73,157,733	128,290,975	165,718,527	129,751,778	(註 7)	
股本		83,853,994	83,853,994	77,603,994	77,603,994	77,603,994	
資本公積		32,045,166	32,071,471	28,411,121	28,366,820	28,361,957	
保留盈餘	分配前	10,494,488	19,861,091	19,959,478	13,512,746	19,404,297	
	分配後(註 5)	5,935,622	10,113,262	17,245,437	13,512,746	(註 7)	
金融商品之未實現(損)益		(119,696)	18,990,907	13,274,576	(2,038,709)	9,327,986	
累積換算調整數		323,530	427,441	257,969	463,045	(130,448)	

項目	年度	最近五年度財務資料 (註 2)					當年度截至 99 年 4 月 29 日財務資料 (註 4)
		94 年底	95 年底	96 年底	97 年底	98 年底	
股東權益其他項目		—	(561,650)	(250,597)	(167,386)	15,807	不適用
股東權益總額	分配前	126,597,482	154,643,254	139,256,541	117,740,510	134,583,593	
	分配後(註 5)	122,038,616	144,895,426	136,542,500	117,740,510	(註 7)	

註 1：信託投資公司應將自有資金及信託資金合併列示，惟應扣除指定用途信託資金部分，並註明該項信託資金之金額。

註 2：上列各年度財務資料均經會計師查核簽證，惟為配合自 95 年 1 月 1 日起採用之新發布及修訂之財務會計準則公報，將 94 年度財務報表予以重分類。

註 3：當年度曾辦理資產重估價者，應予列註辦理日期及重估增值金額。

註 4：上市或股票已在證券商營業處所買賣之公司並應列示截至年報刊印日之前一季止，另財務資料是否經會計師簽證、核閱，或兩者皆否，應予註明。

註 5：上稱分配後數字，請依據次年度股東會決議之情形填列。

註 6：財務資料經主管機關通知應自行更正或重編者，應以更正或重編後之數字列編，並註明其情形及理由。

註 7：本行 98 年度盈餘分配案，尚待 99 年度董事會(代行股東會職權)決議後分配之。

## (二) 簡明損益表

單位：新臺幣仟元

項目	年度	最近五年度財務資料 (註2)					當年度截至 99年4月29 日財務資料 (註3)
		94年度	95年度	96年度	97年度	98年度	
利息淨收益		1,681,113	1,760,838	2,505,220	2,103,562	1,237,522	不 適 用
利息以外淨收益(損失)		10,212,146	13,805,242	10,224,686	(3,612,309)	4,948,796	
呆帳迴轉利益(費用)-淨額		364,629	436,799	(648,000)	(808,261)	621,831	
營業費用		(1,591,945)	(1,999,280)	(2,018,620)	(1,548,122)	(1,629,793)	
繼續營業部門稅前損益		10,665,943	14,003,599	10,063,286	(3,865,130)	5,178,356	
繼續營業部門稅後損益		10,477,021	13,727,849	9,846,215	(3,732,691)	5,891,551	
會計原則變動之累積影響數 (稅後淨額)		—	197,620	—	—	—	
本期損益		10,477,021	13,925,469	9,846,215	(3,732,691)	5,891,551	
每股盈餘(虧損)		1.17	1.73	1.22	(0.48)	0.76	

註1：信託投資公司請依自有資金及信託資金分別列示。

註2：上列各年度財務資料均經會計師查核簽證，惟為配合自95年1月1日起採用之新發布及修訂之財務會計準則公報，將94年度財務報表予以重分類。

註3：上市或股票已在證券商營業處所買賣之公司並應列示截至年報刊印日之前一季止，另財務資料是否經會計師簽證、核閱，或兩者皆否，應予註明。

註4：會計原則變動之累積影響數以減除所得稅後之淨額列示。

註5：財務資料經主管機關通知應自行更正或重編者，應以更正或重編後之數字列編，並註明其情形及理由。

## (三) 最近五年簽證會計師及其查核意見

年度	會計師事務所	會計師姓名	查帳意見
98	勤業眾信聯合會計師事務所	吳美慧、楊明哲	修正式無保留意見
97	勤業眾信會計師事務所	吳美慧、楊明哲	修正式無保留意見
96	勤業眾信會計師事務所	吳美慧、張日炎	修正式無保留意見
95	勤業眾信會計師事務所	楊明哲、張日炎	修正式無保留意見
94	勤業眾信會計師事務所	楊明哲、張日炎	修正式無保留意見

## 二、最近五年度財務分析

### 財務分析

分析項目	年度	最近五年度財務分析(註 5)					當年度截至 99年4月29日 (註 6)
		94年度	95年度	96年度	97年度	98年度	
經營能力	存放比率(註 1)	265.11	378.39	285.84	242.61	196.67	不適用
	逾放比率	2.35	1.33	2.00	1.60	1.22	
	利息支出占年平均存款餘額比率(註 1)	1.65	2.53	3.09	2.42	0.70	
	利息收入占年平均授信餘額比率	3.43	3.33	3.72	3.46	1.93	
	總資產週轉率(次)	0.06	0.06	0.04	(0.01)	0.03	
	員工平均收益額	24,075	27,797	20,565	(2,536)	10,450	
	員工平均獲利額	21,209	24,867	15,907	(6,273)	9,952	
獲利能力	第一類資本報酬率(%)	9.13	10.70	7.42	(3.22)	4.33	
	資產報酬率(%)	5.30	5.95	3.42	(1.36)	2.40	
	股東權益報酬率(%)	8.26	9.90	6.70	(2.90)	4.67	
	純益率(%)	88.09	89.46	77.35	(註 2)	95.24	
	每股盈餘(元)	1.17	1.73	1.22	(0.48)	0.76	
財務結構	負債占總資產比率	35.12	43.39	53.94	52.43	44.52	
	固定資產占股東權益比率	0.59	0.52	0.60	1.04	0.84	
成長率	資產成長率	(2.35)	39.95	10.64	(18.12)	(1.98)	
	獲利成長率	289.08	31.29	(28.14)	(138.41)	(註 13)	
現金流量	現金流量比率	(註 3)	(註 3)	3.37	32.23	1.54	
	現金流量允當比率	33.30	10.53	2.48	12.57	5.65	
	現金流量滿足率	(註 4)	(39.68)	11.17	51.69	3.91	
流動準備比率		167.22	159.97	65.90	86.94	117.39	
利害關係人擔保授信總餘額		12,636,069	11,425,713	11,241,396	7,680,803	5,819,549	
利害關係人擔保授信總餘額占授信總餘額之比率		15.98	12.75	11.29	8.40	7.77	
營運規模	資產市占率	0.52	0.68	0.74	0.57	0.54	
	淨值市占率	4.14	4.40	3.66	3.28	3.50	
	存款市占率(註 1)	0.10	0.08	0.12	0.12	0.12	
	放款市占率	0.33	0.39	0.44	0.41	0.33	

#### 增減比率變動分析說明:

- 一、 逾放比率減少，主要係 98 年底逾期放款減少。
- 二、 利息支出占年平均存款餘額比率減少，主要係利率下降所致。
- 三、 利息收入占年平均放款餘額比率減少，主要係利率下降所致。
- 四、 總資產週轉率、員工平均收益額及員工平均獲利額增加，主要係 98 年度淨收益及稅後純益增加所致。
- 五、 獲利能力相關之各項比率增加，係因 98 年度稅後純益增加所致。
- 六、 資產成長率增加主要係 98 年度總資產減少幅度較小所致。
- 七、 現金流量比率及現金流量滿足率減少，主要係 98 年度之營業活動淨現金流量減少所致。
- 八、 現金流量允當比率減少，主要係 98 年度之最近五年度營業活動淨現金流量減少所致。
- 九、 流動準備比率增加，主要係 98 年度實際流動準備增加及應提流動準備基礎減少所致。
- 十、 利害關係人擔保授信總餘額占授信總餘額之比率減少，主要係 98 年度利害關係人擔保授信總餘額減少所致。

- 註 1： 比率計算之存款金額係包含中華郵政轉存款金額。  
 註 2： 因稅後損益及淨收益金額皆為負數，故不予以計算之。  
 註 3： 當年度營業活動淨現金流量為負數，故不予以分析。  
 註 4： 當年度投資活動現金流量為淨流入，故不予以分析。  
 註 5： 上列各年度財務資料均經會計師查核簽證。

註6：上市或股票已在證券商營業處所買賣之公司並應列示截至年報刊印日之前一季止，另財務資料是否經會計師簽證、核閱，或兩者皆否，應予註明。

註7：年報本表末端，應列示如下之計算公式：

1. 經營能力

- (1) 存放比率 = 放款總額 / 存款總額
- (2) 逾放比率 = 逾期放款總額 / 放款總額
- (3) 利息支出占年平均存款餘額比率 = 利息支出總額 / 年平均存款餘額。
- (4) 利息收入占年平均授信餘額比率 = 利息收入總額 / 年平均授信餘額。
- (5) 總資產週轉率 = 淨收益 / 資產總額
- (6) 員工平均收益額(註11) = 淨收益 / 員工總人數
- (7) 員工平均獲利額 = 稅後純益 / 員工總人數

2. 獲利能力

- (1) 第一類資本報酬率 = 稅前損益 / 平均第一類資本總額。
- (2) 資產報酬率 = 稅後損益 / 平均資產總額。
- (3) 股東權益報酬率 = 稅後損益 / 平均股東權益淨額。
- (4) 純益率 = 稅後損益 / 淨收益
- (5) 每股盈餘 = (稅後淨利 - 特別股股利) / 加權平均已發行股數。(註9)

3. 財務結構

- (1) 負債占資產比率 = 負債總額 / 資產總額。
- (2) 固定資產占淨值比率 = 固定資產淨額 / 股東權益淨額。

4. 成長率

- (1) 資產成長率 = (當年度資產總額 - 前一年度資產總額) / 前一年度資產總額。
- (2) 獲利成長率 = (當年度稅前損益 - 前一年度稅前損益) / 前一年度稅前損益。

5. 現金流量(註12)

- (1) 現金流量比率 = 營業活動淨現金流量 / (銀行暨同業拆借及透支 + 應付商業本票 + 公平價值變動列入損益之金融負債 + 附買回票券及債券負債 + 到期日在一年以內之應付款項)。
- (2) 淨現金流量允當比率 = 最近五年度營業活動淨現金流量 / 最近五年度(資本支出 + 現金股利)。
- (3) 現金流量滿足率 = 營業活動淨現金流量 / 投資活動淨現金流量。

6. 流動準備比率 = 中央銀行規定流動資產 / 應提流動準備之各項負債。

7. 營運規模

- (1) 資產市占率 = 資產總額 / 可辦理存放款業務之全體金融機構資產總額(註10)
- (2) 淨值市占率 = 淨值 / 可辦理存放款業務之全體金融機構淨值總額
- (3) 存款市占率 = 存款總額 / 可辦理存放款業務之全體金融機構存款總額
- (4) 放款市占率 = 放款總額 / 可辦理存放款業務之全體金融機構放款總額

註8：負債總額係扣除保證責任準備、買賣票券損失準備違約損失準備及意外損失準備。

註9：前項每股盈餘之計算公式，在衡量時應特別注意下列事項：

1. 以加權平均普通股股數為準，而非以年底已發行股數為基礎。
2. 凡有現金增資或庫藏股交易者，應考慮其流通期間，計算加權平均股數。
3. 凡有盈餘轉增資或資本公積轉增資者，在計算以往年度及半年度之每股盈餘時，應按增資比例追溯調整，無庸考慮該增資之發行期間。
4. 若特別股為不可轉換之累積特別股，其當年度股利(不論是否發放)應自稅後淨利減除或增加稅後淨損。
5. 特別股若為非累積性質，在有稅後淨利之情況，特別股股利應自稅後淨利減除；如為虧損，則不必調整。

註10：可辦理存放款業務之全體金融機構包括本國銀行、外國銀行在台分行、信用合作社、農漁會信用部及信託投資公司。

註11：收益額指利息收益與非利息收益合計數。

註12：現金流量分析在衡量時應特別注意下列事項：

1. 營業活動淨現金流量係指現金流量表中營業活動淨現金流入數。
2. 資本支出係指每年資本投資之現金流出數。
3. 現金股利包括普通股及特別股之現金股利。
4. 固定資產毛額係指扣除累計折舊前固定資產總額。

註13：前一年度稅前損益為虧損，故不予計算獲利成長率。

## 資本適足性

分析項目		年度(註1)	最近五年度資本適足率(註2)					當年度截至 99年4月 29日資本 適足率(註5)
			94年度	95年度	96年度	97年度	98年度	
自有資本	第一類資本	普通股	77,603,994	77,603,994	77,603,994	77,603,994	77,603,994	不適用
		永續非累積特別股	—	—	—	—	—	
		無到期日非累積次順位債券	—	—	—	—	—	
		預收股本	—	—	—	—	—	
		資本公積(固定資產增值公積除外)	28,295,166	28,322,538	28,411,121	28,366,820	28,361,957	
		法定盈餘公積	3,981,823	5,935,623	10,113,263	13,067,127	13,067,127	
		特別盈餘公積	—	—	—	4,178,310	445,619	
		累積盈虧	6,512,572	13,905,591	9,846,215	(3,732,691)	5,891,551	
		少數股權	—	—	—	—	—	
		股東權益其他項目	203,834	19,339,862	86,764	(5,699,014)	279,374	
		減：庫藏股	—	—	—	—	—	
		減：出售不良債權未攤銷損失	—	—	—	—	—	
		減：資本扣除項目	(76,677,096)	(98,178,152)	(97,903,805)	(85,315,799)	(86,109,900)	
	第一類資本合計	39,920,293	46,929,456	28,157,552	28,468,747	39,539,722		
	第二類資本	永續累積特別股	2,000,000	—	—	—	—	
		無到期日累積次順位債券	—	—	—	—	—	
		固定資產增值公積	—	—	—	—	—	
		備供出售金融資產未實現利益之45%	5,224,547	7,748,920	5,937,833	1,780,184	4,020,287	
		可轉換債券	—	—	—	—	—	
		營業準備及備抵呆帳	1,126,907	1,344,742	1,120,018	—	63,029	
		長期次順位債券	—	—	—	—	—	
		非永續特別股	—	—	—	—	—	
		永續非累積特別股及無到期日非累積次順位債券合計超出第一類資本總額百分之十五者	—	—	—	—	—	
		減：資本扣除項目	(8,351,454)	(9,093,662)	(7,057,851)	(1,780,184)	(4,083,316)	
	第二類資本合計	—	—	—	—	—		
	第三類資本	短期次順位債券	—	—	—	—	—	
		非永續特別股	—	—	—	—	—	
第三類資本合計		—	—	—	—	—		
自有資本		39,920,293	46,929,456	28,157,552	28,468,747	39,539,722		
加權風險性資產額	信用風險	標準法	90,152,547	107,579,373	108,694,262	101,627,756	83,838,217	
		內部評等法	—	—	—	—	—	
		資產證券化	—	—	3,350,317	3,758,163	2,493,291	
	作業風險	基本指標法	—	—	16,815,225	17,621,688	10,358,725	
		標準法/選擇性標準法	—	—	—	—	—	
		進階衡量法	—	—	—	—	—	
	市場風險	標準法	17,287,825	34,019,513	38,131,650	20,570,700	22,913,985	
		內部模型法	—	—	—	—	—	
	加權風險性資產總額		107,440,372	141,598,886	166,991,454	143,578,307	119,604,218	
	資本適足率(%)		37.16	33.14	16.86	19.83	33.06	
第一類資本占風險性資產之比率(%)		37.16	33.14	16.86	19.83	33.06		
第二類資本占風險性資產之比率(%)		—	—	—	—	—		

分析項目	年度(註1)	最近五年度資本適足率(註2)					當年度截至 99年4月 29日資本 適足率(註5)
		94年度	95年度	96年度	97年度	98年度	
第三類資本占風險性資產之比率(%)		—	—	—	—	—	不適用
普通股股本占總資產比率(%)		39.76	28.41	25.67	31.36	31.99	
最近二期資本適足比率變動分析說明：資本適足率增加，主要係98年底自有資本增加及加權風險性資產總額減少所致。							

註1：上列各年度財務資料均經會計師覆核。

註2：本表自有資本與加權風險性資產額應依「銀行資本適足性管理辦法」及「銀行自有資本與風險性資產之計算方法說明及表格」之規定填列。

註3：銀行依過渡期間規定計算信用風險者，請填入信用風險標準法之風險性資產額。

註4：年報末端，應列示如下之計算公式：

1. 自有資本 = 第一類資本 + 第二類資本 + 第三類資本。
2. 加權風險性資產總額 = 信用風險加權風險性資產 + (作業風險 + 市場風險) 之資本計提 × 12.5。
3. 資本適足率 = 自有資本 / 加權風險性資產總額。
4. 第一類資本占風險性資產之比率 = 第一類資本 / 加權風險性資產總額。
5. 第二類資本占風險性資產之比率 = 第二類資本 / 加權風險性資產總額。
6. 第三類資本占風險性資產之比率 = 第三類資本 / 加權風險性資產總額。
7. 普通股股本占總資產比率 = 普通股股本 / 總資產。

註5：上市或股票已在證券商營業處所買賣之公司並應列示截至年報刊印日之前一季止，另財務資料是否經會計師簽證、核閱或兩者皆否，應予註明。

註6：各該年度若為實施Basel I年度，本表填列方式如下：

1. Basel I 資本扣除項目百分之五十填列為第一類資本扣除項目，另百分之五十列為第二類資本扣除項目。
2. Basel I 信用風險資本需求列為信用風險「標準法」之資本需求。



### 三、最近年度財務報告之監察人審查報告

#### 中華開發工業銀行股份有限公司監察人審查報告書

本行九十八年度營業報告書、財務報表、合併財務報表、盈餘分派案及經董事會委託之勤業眾信聯合會計師事務所吳美慧及楊明哲兩位會計師共同出具之查核報告書，經本監察人審查，認為符合公司法等相關法令，爰依照公司法第二百零九條之規定，特此報告。敬請 鑒察。

此上

本行董事會(行使股東會職權)

中華開發工業銀行股份有限公司

常駐監察人 張家祝

中 華 民 國 九 十 九 年 四 月 三 十 日

## 中華開發工業銀行股份有限公司監察人審查報告書

本行九十八年度營業報告書、財務報表、合併財務報表、盈餘分派案及經董事會委託之勤業眾信聯合會計師事務所吳美慧及楊明哲兩位會計師共同出具之查核報告書，經本監察人審查，認為符合公司法等相關法令，爰依照公司法第二百十九條之規定，特此報告。敬請 鑒察。  
此上

本行董事會(行使股東會職權)

中華開發工業銀行股份有限公司

監察人 周 振 銘

中 華 民 國 九 十 九 年 四 月 三 十 日

## 中華開發工業銀行股份有限公司監察人審查報告書

本行九十八年度營業報告書、財務報表、合併財務報表、盈餘分派案及經董事會委託之勤業眾信聯合會計師事務所吳美慧及楊明哲兩位會計師共同出具之查核報告書，經本監察人審查，認為符合公司法等相關法令，爰依照公司法第二百十九條之規定，特此報告。敬請 鑒察。  
此上

本行董事會(行使股東會職權)

中華開發工業銀行股份有限公司

監察人 沈 筱 玲

中 華 民 國 九 十 九 年 四 月 三 十 日

四、最近年度財務報表

中華開發工業銀行股份有限公司

財務報表暨會計師查核報告  
民國九十八及九十七年度

地址：台北市南京東路五段一二五號中華開發大樓

電話：(○二) 二七六三八八○○

## 會計師查核報告

中華開發工業銀行股份有限公司 公鑒：

中華開發工業銀行股份有限公司民國九十八年及九十七年十二月三十一日之資產負債表，暨民國九十八年及九十七年一月一日至十二月三十一日之損益表、股東權益變動表及現金流量表，業經本會計師查核竣事。上開財務報表之編製係管理階層之責任，本會計師之責任則為根據查核結果對上開財務報表表示意見。列入上開財務報表中，採權益法計價之被投資公司金鼎綜合證券股份有限公司之財務報表係由其他會計師查核。因是本會計師對上開財務報表所表示之意見中，有關投資金鼎綜合證券股份有限公司採權益法之股權投資及其投資損益，係依據其他會計師之查核報告認列。民國九十八年十二月三十一日中華開發工業銀行股份有限公司對金鼎綜合證券股份有限公司之投資金額為新臺幣（以下同）338,902 仟元，佔資產總額 0.14%，民國九十八年度認列金鼎綜合證券股份有限公司之投資利益為 17,488 仟元，佔繼續營業單位稅前利益 0.34%。民國九十七年十二月三十一日中華開發工業銀行股份有限公司對金鼎綜合證券股份有限公司之投資金額為 321,457 仟元，佔資產總額 0.13%，民國九十七年度認列金鼎綜合證券股份有限公司之投資損失為 52,697 仟元，佔繼續營業單位稅前損失 1.36%。

本會計師係依照會計師查核簽證金融業財務報表規則及一般公認審計準則規劃並執行查核工作，以合理確信財務報表有無重大不實表達。此項查核工作包括以抽查方式獲取財務報表所列金額及所揭露事項之查核證據、評估管理階層編製財務報表所採用之會計原則及所作之重大會計估計，暨評估財務報表整體之表達。本會計師相信此項查核工作及其他會計師之查核報告可對所表示之意見提供合理之依據。

依本會計師之意見，基於本會計師之查核結果及其他會計師之查核報告，第一段所述財務報表在所有重大方面係依照公開發行銀行財務報告編製準則、商業會計法及商業會計處理準則中與財務會計準則相關之規定暨一般公認會計原則編製，足以允當表達中華開發工業銀行股份有

限公司民國九十八年及九十七年十二月三十一日之財務狀況，暨民國九十八年及九十七年一月一日至十二月三十一日之經營成果與現金流量。

中華開發工業銀行股份有限公司業已編製民國九十八及九十七年度之合併財務報表，並經本會計師出具修正式無保留意見之查核報告在案，備供參考。

勤業眾信聯合會計師事務所

會計師 吳 美 慧

會計師 楊 明 哲

財政部證券暨期貨管理委員會核准文號  
台財證六字第 0920123784 號

財政部證券暨期貨管理委員會核准文號  
台財證六字第 0920123784 號

中 華 民 國 九 十 九 年 四 月 二 十 八 日

中華開發工業銀行股份有限公司  
資 產 負 債 表  
民國九十八年及九十七年十二月三十一日

單位：新臺幣仟元，惟  
每股面額為元

代 碼	資 產	九 十 八 年	九 十 七 年	變 動 百 分 比 ( % )	代 碼	負 債 及 股 東 權 益	九 十 八 年	九 十 七 年	變 動 百 分 比 ( % )
		十 二 月 三 十 一 日 金 額	十 二 月 三 十 一 日 金 額				十 二 月 三 十 一 日 金 額	十 二 月 三 十 一 日 金 額	
11000	現金及約當現金 (附註四及二十六)	\$ 2,439,039	\$ 650,884	275		負 債			
11500	存放央行及拆借銀行同業 (附註五及二十六)	37,427,390	21,550,305	74	21000	央行及銀行同業存款 (附註十五及二十六)	\$ 4,702,740	\$ 7,214,988	( 35 )
12000	公平價值變動列入損益之金融資產 (附註二、六及二十六)	10,692,676	18,256,087	( 41 )	22500	附買回票券及債券負債 (附註二、二十六及二十七)	8,887,887	14,675,142	( 39 )
12500	附賣回票券及債券投資 (附註二)	-	150,003	( 100 )	22000	公平價值變動列入損益之金融負債 (附註二及六)	12,132,037	25,704,017	( 53 )
13000	應收款項—淨額 (附註二、七及二十六)	3,871,456	2,373,668	63	23000	應付款項 (附註二、十六及二十六)	4,308,971	2,706,929	59
13500	貼現及放款—淨額 (附註二、八及二十六)	64,519,126	78,783,537	( 18 )	23500	存款及匯款 (附註十七及二十六)	31,070,221	30,716,107	1
14000	備供出售金融資產 (附註二、九及十)	45,996,254	41,172,556	12	24000	應付金融債券 (附註十八)	28,780,769	31,708,902	( 9 )
15000	採權益法之股權投資 (附註二及十一)	44,084,276	40,920,854	8	25541	長期借款 (附註十九)	29,856	52,822	( 43 )
15503	以成本衡量之金融資產 (附註二及十二)	28,486,042	34,726,209	( 18 )		其他金融負債 (附註二、二十及二十六)			
15513	無活絡市場之債券投資 (附註二)	999,992	999,992	-		組合式商品—主契約	17,014,060	16,343,610	4
	固定資產 (附註二及十三)					其 他	-	175,281	( 100 )
	成 本				25597	其他金融負債合計	17,014,060	16,518,891	3
18501	土 地	384,648	395,723	( 3 )	29500	其他負債 (附註二、二十一及二十二)	1,080,413	453,980	138
18521	房屋及建築	1,151,331	1,211,527	( 5 )	20000	負債合計	108,006,954	129,751,778	( 17 )
18531	電腦設備	425,819	427,141	-		股東權益 (附註二及二十三)			
18541	交通及運輸設備	375	375	-		股本—額定 9,266,851 仟股，每股面額 10 元			
18551	什項設備	122,809	124,776	( 2 )	31001	普通股股本—發行 7,760,400 仟股	77,603,994	77,603,994	-
	累計折舊	( 977,451 )	( 942,257 )	4		資本公積			
	預付房地及設備款	1,107,531	1,217,285	( 9 )	31501	股票溢價	28,185,703	28,185,703	-
18500	固定資產—淨額	1,130,041	1,227,071	( 8 )	31599	因股權投資而產生	176,234	181,097	( 3 )
19500	其他資產—淨額 (附註二及十四)	2,944,255	6,681,122	( 56 )	31511	其他受贈資產	20	20	-
10000	資 產 總 計	\$ 242,590,547	\$ 247,492,288	( 2 )	31500	資本公積合計	28,361,957	28,366,820	-
						保留盈餘			
					32001	法定盈餘公積	13,067,127	13,067,127	-
					32003	特別盈餘公積	445,619	4,178,310	( 89 )
					32011	未分配盈餘 (待彌補虧損)	5,891,551	( 3,732,691 )	258
					32000	保留盈餘合計	19,404,297	13,512,746	44
					32521	累積換算調整數	( 130,448 )	463,045	( 128 )
					32523	金融商品之未實現 (損) 益	9,327,986	( 2,038,709 )	558
					32525	現金流量避險之未實現 (損) 益	15,807	( 167,386 )	109
					30000	股東權益合計	134,583,593	117,740,510	14
						負債及股東權益總計	\$ 242,590,547	\$ 247,492,288	( 2 )

後附之附註係本財務報表之一部分。

(參閱勤業眾信聯合會計師事務所民國九十九年四月二十八日查核報告)

董事長：童兆勤

經理人：曾垂紀

會計主管：林 智

中華開發工業銀行股份有限公司

損 益 表

民國九十八年及九十七年一月一日至十二月三十一日

單位：新臺幣仟元，惟每股  
盈餘（虧損）為元

代 碼	九 十 八 年 度 金 額	九 十 七 年 度 金 額	變 動 百 分 比(%)
41000 利息收入（附註二、二十六及二十八）	\$ 2,370,351	\$ 4,826,106	( 51)
51000 利息費用（附註二十六及二十八）	( 1,132,829)	( 2,722,544)	( 58)
利息淨收益	<u>1,237,522</u>	<u>2,103,562</u>	( 41)
利息以外淨收益（損失）			
49100 手續費淨收益（附註二、二十六及二十八）	89,930	94,793	( 5)
49200 公平價值變動列入損益之金融資產及負債損失—淨額（附註二、六及二十八）	( 701,580)	( 5,013,645)	( 86)
49300 備供出售金融資產之已實現利益—淨額（附註二）	3,686,375	4,392,740	( 16)
49400 以成本衡量之金融資產利益—淨額（附註二）	1,934,317	3,228,650	( 40)
49500 採權益法之股權投資收益（損失）—淨額（附註二及十一）	1,317,686	( 1,830,586)	172
49600 兌換利益（損失）—淨額（附註二）	849,990	( 662,548)	228
49700 資產減損損失（附註二及九）	( 2,194,429)	( 3,965,106)	( 45)
49800 其他非利息淨收益（損失）—淨額（附註二十六）	( <u>33,493</u> )	<u>143,393</u>	( 123)
利息以外淨收益（損失）合計	<u>4,948,796</u>	<u>( 3,612,309)</u>	237

（接次頁）



(承前頁)

代碼	九十八年度 金額	九十七年度 金額	變動百 分比(%)					
	淨收益(損失)	<u>\$ 6,186,318</u>	<u>(\$ 1,508,747)</u>	510				
51500	呆帳迴轉利益(費用)－淨 額(附註二及八)	<u>621,831</u>	<u>( 808,261)</u>	177				
	營業費用							
58500	用人費用(附註二十四)	( 1,208,345)	( 1,060,664)	14				
59000	折舊費用(附註二十四)	( 98,258)	( 99,532)	( 1)				
59500	其他業務及管理費用	<u>( 323,190)</u>	<u>( 387,926)</u>	( 17)				
	營業費用合計	<u>( 1,629,793)</u>	<u>( 1,548,122)</u>	5				
61001	繼續營業單位稅前利益(損 失)	5,178,356	( 3,865,130)	234				
61003	所得稅利益(附註二及二十 二)	<u>713,195</u>	<u>132,439</u>	439				
69000	純益(損)	<u>\$ 5,891,551</u>	<u>(\$ 3,732,691)</u>	258				
代碼	稅	前	稅	後	稅	前	稅	後
	每股盈餘(虧損)(附註二十 五)							
69500	基本每股盈餘(虧損)	<u>\$ 0.67</u>	<u>\$ 0.76</u>	<u>(\$ 0.50)</u>	<u>(\$ 0.48)</u>			

後附之附註係本財務報表之一部分。

(參閱勤業眾信聯合會計師事務所民國九十九年四月二十八日查核報告)

董事長：童兆勤

經理人：曾垂紀

會計主管：林 智

中華開發工業銀行股份有限公司  
股東權益變動表  
民國九十八年及九十七年一月一日至十二月三十一日

單位：新臺幣仟元，惟  
每股股利為元

	普通股股本 (附註二十三)		資本公積 (附註二)	保留盈餘 (附註二十三)			累積換算調整數 (附註二)	金融商品之	現金流量避險	股東權益合計
	股數 (仟股)	金額		法定盈餘公積	特別盈餘公積	未分配盈餘 (待彌補虧損)		未實現(損)益 (附註二及二十八)	之未實現(損)益 (附註二及二十八)	
九十七年一月一日餘額	7,760,400	\$ 77,603,994	\$ 28,411,121	\$ 10,113,263	\$ -	\$ 9,846,215	\$ 257,969	\$ 13,274,576	( \$ 250,597 )	\$ 139,256,541
九十六年度盈餘分配										
法定盈餘公積	-	-	-	2,953,864	-	( 2,953,864 )	-	-	-	-
特別盈餘公積	-	-	-	-	4,178,310	( 4,178,310 )	-	-	-	-
現金股利-0.29元	-	-	-	-	-	( 2,255,835 )	-	-	-	( 2,255,835 )
特別股股利	-	-	-	-	-	( 393,206 )	-	-	-	( 393,206 )
員工紅利-現金	-	-	-	-	-	( 65,000 )	-	-	-	( 65,000 )
分配後餘額	7,760,400	77,603,994	28,411,121	13,067,127	4,178,310	-	257,969	13,274,576	( 250,597 )	136,542,500
迴轉按權益法認列被投資公司之資本公積	-	-	( 44,301 )	-	-	-	-	-	-	( 44,301 )
按權益法認列被投資公司之外幣換算調整數	-	-	-	-	-	-	205,076	-	-	205,076
按權益法認列之備供出售金融資產未實現損益	-	-	-	-	-	-	-	( 3,987,503 )	-	( 3,987,503 )
備供出售金融資產未實現損益	-	-	-	-	-	-	-	( 11,325,782 )	-	( 11,325,782 )
現金流量避險之未實現損益	-	-	-	-	-	-	-	-	83,211	83,211
九十七年度純損	-	-	-	-	-	( 3,732,691 )	-	-	-	( 3,732,691 )
九十七年十二月三十一日餘額	7,760,400	77,603,994	28,366,820	13,067,127	4,178,310	( 3,732,691 )	463,045	( 2,038,709 )	( 167,386 )	117,740,510
九十七年度彌補虧損										
迴轉特別盈餘公積彌補虧損	-	-	-	-	( 4,178,310 )	4,178,310	-	-	-	-
提列特別盈餘公積	-	-	-	-	445,619	( 445,619 )	-	-	-	-
彌補後餘額	7,760,400	77,603,994	28,366,820	13,067,127	445,619	-	463,045	( 2,038,709 )	( 167,386 )	117,740,510
迴轉按權益法認列被投資公司之資本公積	-	-	( 4,863 )	-	-	-	-	-	-	( 4,863 )
按權益法認列被投資公司之外幣換算調整數	-	-	-	-	-	-	( 593,493 )	-	-	( 593,493 )
按權益法認列之備供出售金融資產未實現損益	-	-	-	-	-	-	-	3,481,294	-	3,481,294
備供出售金融資產未實現損益	-	-	-	-	-	-	-	7,885,401	-	7,885,401
現金流量避險之未實現損益	-	-	-	-	-	-	-	-	183,193	183,193
九十八年度純益	-	-	-	-	-	5,891,551	-	-	-	5,891,551
九十八年十二月三十一日餘額	7,760,400	\$ 77,603,994	\$ 28,361,957	\$ 13,067,127	\$ 445,619	\$ 5,891,551	( \$ 130,448 )	\$ 9,327,986	\$ 15,807	\$ 134,583,593

後附之附註係本財務報表之一部分。

(參閱勤業眾信聯合會計師事務所民國九十九年四月二十八日查核報告)

董事長：童兆勤

經理人：曾垂紀

會計主管：林智

中華開發工業銀行股份有限公司

現金流量表

民國九十八年及九十七年一月一日至十二月三十一日

單位：新臺幣仟元

	<u>九十八年度</u>	<u>九十七年度</u>
營業活動之現金流量		
純益（損）	\$ 5,891,551	(\$ 3,732,691)
不影響現金流量之損益項目及其他調整項目		
備供出售金融資產之已實現利益－淨額	( 3,044,789)	( 3,359,313)
資產減損損失	2,194,429	3,965,106
以成本衡量之金融資產利益－淨額	( 1,491,248)	( 2,632,580)
採權益法之股權投資損失（收益）－淨額	( 1,312,305)	1,846,627
呆帳費用（迴轉利益）－淨額	( 621,831)	808,261
遞延所得稅變動	( 177,343)	( 303,628)
支付職工退休金	( 131,268)	( 243,698)
提列職工退休金	112,376	181,805
折    舊	98,258	99,532
收到按權益法認列被投資公司發放之現金股利	85,036	1,126,178
其    他	96	5,280
營業資產之變動		
交易目的之金融資產	7,563,411	3,055,127
應收款項－淨額	( 1,592,795)	1,174,136
營業負債之變動		
交易目的之金融負債	( 8,712,234)	15,659,432
應付款項	<u>1,601,897</u>	<u>( 1,436,576)</u>
營業活動之淨現金流入	<u>463,241</u>	<u>16,212,998</u>
投資活動之現金流量		
出售備供出售金融資產價款	18,755,938	32,919,849
存放央行及拆借銀行同業減少（增加）	( 15,877,085)	7,463,406
貼現及放款減少	14,744,288	3,732,589
購買備供出售金融資產成本	( 9,836,525)	( 10,253,165)
出售以成本衡量之金融資產價款	4,981,689	5,671,017
其他資產增加	( 827,474)	( 3,824,076)
購買以成本衡量之金融資產成本	( 822,267)	( 5,665,224)

（接次頁）

(承前頁)

	<u>九十八年度</u>	<u>九十七年度</u>
已收現之出售不良債權價款	\$ 262,169	\$ 262,169
出售採權益法之股權投資價款	232,432	628
被投資公司減資退還股款	169,477	924,038
附賣回票券及債券投資減少	150,003	1,054,081
購買採權益法之股權投資成本	( 60,135)	( 784,843)
購買固定資產	( 30,255)	( 136,113)
處分固定資產價款	-	714
投資活動之淨現金流入	<u>11,842,255</u>	<u>31,365,070</u>
<b>融資活動之現金流量</b>		
附買回票券及債券負債減少	( 5,787,255)	( 20,807,756)
應付金融債券增加(減少)	( 2,928,133)	7,208,902
央行及銀行同業存款減少	( 2,512,248)	( 31,219,148)
其他金融負債增加(減少)	678,362	( 3,968,918)
存款及匯款增加	354,114	3,747,048
其他負債減少	( 210,077)	( 1,511)
指定公平價值變動列入損益之金融負債 增加(減少)	( 89,138)	245,411
長期借款減少	( 22,966)	( 29,531)
支付現金股利	-	( 2,255,835)
支付特別股股利	-	( 393,206)
支付員工紅利	-	( 65,000)
融資活動之淨現金流出	<u>( 10,517,341)</u>	<u>( 47,539,544)</u>
本年度現金及約當現金淨增加	1,788,155	38,524
年初現金及約當現金餘額	<u>650,884</u>	<u>612,360</u>
年底現金及約當現金餘額	<u>\$ 2,439,039</u>	<u>\$ 650,884</u>
<b>現金流量資訊之補充揭露</b>		
支付利息	<u>\$ 1,243,753</u>	<u>\$ 2,451,217</u>
支付所得稅	<u>\$ 32,421</u>	<u>\$ 51,155</u>

後附之附註係本財務報表之一部分。

(參閱勤業眾信聯合會計師事務所民國九十九年四月二十八日查核報告)

董事長：童兆勤

經理人：曾垂紀

會計主管：林 智

中華開發工業銀行股份有限公司

財務報表附註

民國九十八及九十七年度

(金額除另予註明外，均以新臺幣仟元為單位)

一、公司沿革及業務範圍

本銀行原為信託投資公司，於四十八年五月十四日正式開始營業，後於八十八年一月一日改制為工業銀行。截至九十八年底止，共有台中、高雄、桃園及國際金融業務分行等四個分行。

本銀行九十八及九十七年底之員工人數為 592 人及 595 人。

本銀行主要營業項目包括：收受存款、放款、直接投資生產事業、發行金融債券、投資及承銷有價證券、辦理國內外匯兌、辦理國內外保證業務、簽發國內外信用狀、辦理應收帳款承購業務、辦理政府債券自行買賣業務、附設信託部辦理信託業務、辦理國際金融業務、辦理經中央主管機關核准辦理之衍生性金融商品業務及經主管機關核准辦理之其他有關業務。本銀行辦理存款及外匯業務對象為公司組織之投資戶與授信戶、保險業與財團法人及政府機關。

本銀行信託部辦理銀行法及信託業法規定之信託投資業務之規劃、管理及營業，暨投資國外有價證券及基金之信託業務。

本銀行發行之股票於九十年十二月二十八日以一比一之換股比例轉換為中華開發金融控股股份有限公司（以下稱母公司，持有本銀行百分之百股權之母公司）股票。依金融控股公司法之規定，轉換後本銀行股票即行下市，同日改由母公司之股票上市。

二、重要會計政策之彙總說明

本財務報表係依照公開發行銀行財務報告編製準則、商業會計法、商業會計處理準則及一般公認會計原則編製。依上述法令及原則編製財務報表時，本銀行對於備抵呆帳、保證責任準備、固定資產折舊、資產減損、退休金、所得稅以及員工分紅等提列之評估暨部分金融商品之評價，必須使用合理之估計金額，因估計通常係在不確定情況下做成之判斷，因此可能與將來實際結果有所差異。因銀行業之經

營特性，其營業週期較難確定，故未將資產及負債科目區分為流動或非流動，惟已依其性質分類，並按相對流動性之順序排列，並於附註說明資產及負債之到期分析。

本銀行重要會計政策彙總說明如下：

#### 財務報表彙編原則

本財務報表包括本銀行總分行及國際金融業務分行之帳目。總分行及國際金融業務分行間之內部往來及聯行往來等帳目均於彙編財務報表時互相沖減。

#### 公平價值之基礎

本銀行公平價值之基礎：上市上櫃證券係資產負債表日之收盤價；國內債券係財團法人中華民國證券櫃檯買賣中心（櫃買中心）資產負債表日之參考價；海外債券係 Bloomberg 資產負債表日之參考價；無活絡市場之金融商品，以評價方法估計公平價值。

#### 公平價值變動列入損益之金融商品

公平價值變動列入損益之金融商品包括交易目的之金融資產或金融負債，以及於原始認列時，指定以公平價值衡量且公平價值變動認列為損益之金融資產或金融負債。本銀行成為金融商品合約之一方時認列金融資產或金融負債；對於合約權利喪失控制時，除列金融資產；於合約規定之義務解除、取消或到期而使金融負債消滅時，除列金融負債。該等金融商品原始認列時，係以公平價值衡量，續後評價時，以公平價值衡量且公平價值變動認列為當年度損益。投資後所收到之現金股利（含投資年度收到者）列為當年度損益。金融商品除列時，出售所得價款或支付金額與帳面價值之差額，計入當年度損益。依慣例交易購買或出售金融資產時，採用交易日會計處理。

衍生性商品未能符合避險會計者，係分類為交易目的之金融資產或金融負債。公平價值為正值時，列為金融資產；公平價值為負值時，列為金融負債。

指定以公平價值變動列入損益之金融負債係為消除或重大減少會計不一致時，將各項具會計不一致之金融負債，於原始認列時指定以公平價值變動列入損益，其所產生之未實現損益，於當年度認列。

本銀行因部分衍生性商品未採用避險會計，倘未將操作利率避險項目指定為公平價值變動列入損益之金融負債，將使利率避險工具之公平價值變動數認列為當年度損益，被避險項目之公平價值變動未能與避險工具於同一會計期間內認列損益而產生會計認列不一致，因是，將發行之金融債券指定為公平價值變動列入損益之金融負債。

#### 附賣回票券及債券投資及附買回票券及債券負債

附賣回票券及債券投資係從事票券及債券附賣回條件交易時，向交易對手實際支付之金額，視為融資交易；附買回票券及債券負債係從事票券及債券附買回條件交易時，向交易對手實際取得之金額。相關利息收入或支出按權責發生基礎認列。

#### 催收款項

依照行政院金融監督管理委員會銀行局「銀行資產評估損失準備提列及逾期放款催收款呆帳處理辦法」規定，放款或其他授信款項已屆清償期而未獲清償且報經董事會核准者，連同已估列之應收利息轉列催收款項。

由放款轉列之催收款項列於貼現及放款項下，非屬放款轉列之其他催收款項（如由保證、承兌、應收承購帳款）則列於其他金融資產。

#### 備抵呆帳及保證責任準備

本銀行係就貼現及放款、應收帳款、應收利息及其他應收款，暨各項保證及應收承兌票款餘額，分別就特定債權無法收回之風險及全體債權組合之潛在風險評估可能損失，提列備抵呆帳及保證責任準備。

特定債權無法收回之風險，係就授信戶之財務狀況及本息償付是否有延滯情形等，並評估擔保品價值，參照「銀行資產評估損失準備提列及逾期放款催收款呆帳處理辦法」規定，依可收回性分類，並依規定比率提存。上述規定，依應予注意、可望收回、收回困難及收回無望之不良授信資產，分別以債權餘額之百分之二、百分之十、百分之五十及餘額全部之合計，為備抵呆帳及保證責任準備之最低提列標準。

本銀行對呆帳之沖銷，係就催收款項及逾期放款評估其收回可能性及擔保品價值，經董事會核准後予以沖銷。收回已沖銷之呆帳，列為備抵呆帳之轉回。

#### 備供出售金融資產

備供出售金融資產於原始認列時，以公平價值衡量，並加計取得之交易成本；後續評價以公平價值衡量，且其價值變動列為股東權益調整項目，累積之利益或損失於金融資產除列或認列減損時，列入當年度損益。依交易慣例購買或出售金融資產時，採用交易日會計處理。

備供出售金融資產之認列或除列時點，以及公平價值之基礎，均與公平價值變動列入損益之金融商品相同。

現金股利於除息日認列收益，但依據投資前淨利宣告之部分，係自投資成本減除。股票股利不列為投資收益，僅註記股數增加，並按增加後之總股數重新計算每股成本。債務商品原始認列金額與到期金額間之差額，採用利息法（差異不大時，以直線法）攤銷之利息，認列為當年度損益。

#### 金融資產證券化之交易

本銀行係依金融資產證券化條例，採行特殊目的信託方式，將本銀行之企業貸款債權及相關權益信託移轉受託機構，由受託機構據以發行受益證券，並將募集所得資金交付本銀行。在此交易架構下，本銀行已將所移轉放款之受益權予買方並喪失該放款之合約權利之控制權，除因為信用增強而保留之次順位受益證券依其性質予以重分類至備供出售金融資產外，餘均自放款中除列。

由於保留權利並無市場報價做為公平價值，故本銀行根據其對於該債權信用損失率及有關風險相當之折現率等主要假設之最佳估計，評估未來預計現金流量之折現值，做為估計公平價值之基礎。

本銀行保留之次順位受益證券帳列備供出售金融資產，因無公開市場，故資產負債表日依據其預計之未來現金流量折現值予以評價，所產生之評價差額，列為股東權益調整項目。



### 採權益法之股權投資

本銀行對被投資公司具有重大影響力之股權投資按權益法計價，帳面價值包括投資成本及按持股比例認列被投資公司同期之損益及淨值之變動，收到現金股利時則作為投資成本減項。投資成本與股權淨值間之差額原按十五年平均攤銷，惟自九十五年一月一日起，依新修訂財務會計準則公報之規定，商譽不予攤銷。被投資公司發行新股時，本銀行若未按比例認購，致使持股比例發生變動，並因而使投資之股權淨值發生增減，其增減數則調整資本公積及採權益法之股權投資；前項調整如應借記資本公積，而帳上由採權益法之股權投資所產生之資本公積餘額不足時，其差額則借記未分配盈餘。

本銀行對具重大影響力之被投資公司，因認列其虧損致使對該被投資公司之長期投資及墊款帳面餘額為負數時，若本銀行意圖繼續支持，或該被投資公司之虧損係屬短期性質，有充分證據顯示將於未來短期內回復獲利之營運，則前述貸方餘額於資產負債表中列為負債。

被投資公司發放股票股利時，不列為投資收益，僅註記股數增加，並按收到股票股利後之總股數，重新計算每股成本。

### 以成本衡量之金融資產

以成本衡量之金融資產係無法可靠衡量公平價值之權益商品投資，包括未上市上櫃股票、興櫃股票、受限制股票及國外合夥基金等，以原始認列之成本衡量。

自被投資公司取得之股票股利僅增加投資之股數，不作為收益處理，亦不增加投資成本。

### 無活絡市場之債務商品投資

無活絡市場之債務商品投資係無活絡市場之公開報價，且具固定或可決定收取金額之債務商品投資，以攤銷後成本衡量，原始認列時，以公平價值衡量並加計取得之交易成本，於除列、價值減損或攤銷時認列損益，惟處分時點不受限制。

## 固定資產

固定資產係以成本減累計折舊及累計減損計價。重大之更新及改良，列入固定資產；維護與修理支出則列為當年度費用。固定資產報廢或出售時，其成本、累計折舊及累計減損均自有關帳目減除，因而產生之損益依其性質列為當年度之利益或損失。

折舊係按直線法根據下列估計耐用年限計算提列：房屋及建築，三年至五十年；電腦設備，三年；交通及運輸設備，三年至五年；什項設備，五年至十年。耐用年數屆滿仍繼續使用者，就其殘值按估計可再使用年數續提折舊。

## 承受擔保品

承受之擔保品（帳列其他資產）成本包括承受價格及使其達到可出售狀態之必要支出，年底並評估其公平價值，其成本高於淨公平價值之差額，應列為減損損失。

## 資產減損

### (一) 備供出售金融資產

備供出售金融資產若有減損之客觀證據，則認列減損損失。若後續期間減損金額減少，備供出售權益商品之減損減少金額認列為股東權益調整項目；備供出售債務商品之減損減少金額若明顯與認列減損後發生之事件有關，則予以迴轉並認列為當年度損益。

### (二) 以成本衡量之金融資產

以成本衡量之金融資產若有減損之客觀證據，則認列減損損失，此減損金額不予迴轉。

### (三) 採權益法之股權投資、固定資產及其他資產

本銀行於資產負債表日評估是否有減損跡象顯示資產可能發生減損，倘經評估資產有減損跡象存在時，即估計該資產或其所屬現金產生單位之可回收金額，惟商譽無論其是否有減損跡象存在，每年應定期進行減損測試。當資產或其所屬現金產生單位所估計之可回收金額低於帳面價值時，差額即於當年度認列減損損失，並貸記累計減損或直接調整減少資產之帳面價值。當認列資產之減損後，其折舊或攤銷費用之計算，應以調整後資產帳面價值減除其殘值計

算，並於剩餘耐用年限內，以合理而有系統之方法攤提之。經評估已認列減損損失並調整帳面價值之資產（商譽除外），若嗣後其可回收金額之估計發生變動，致預計之可回收金額因而增加，則應迴轉已認列之減損損失，就原認列為減損損失之範圍內，於當年度認列迴轉利益，並借記累計減損調整增加資產（商譽除外）帳面價值至可回收金額，惟迴轉後之帳面價值，不得超過該項資產在未認列減損損失之情況下，減除提列折舊或攤銷後之帳面價值。

商譽無論其是否有減損跡象存在，每年應定期進行減損測試，當商譽之帳面價值超過其可回收金額時，差額即應認列為減損損失。惟商譽之減損損失認列後，若其可回收金額增加，因其增加原因可能係為企業內部產生商譽之增加，而非商譽減損損失之迴轉，是以，已認列之商譽減損損失不得迴轉。

對僅具重大影響力而未具控制能力之長期股權投資，則以個別長期股權投資帳面價值（含商譽）為基礎，比較個別投資之可回收金額與帳面價值以計算該投資之減損損失。

#### 應計退休金負債

本銀行屬確定給付辦法之退休金係按精算結果認列退休金成本；依「勞工退休金條例」規定屬確定提撥退休辦法之退休金，係將應提撥之退休金認列為當年度費用。

#### 利息收入及手續費收入之認列

利息收入之認列，係採用應計基礎估計，依本金、有效利率及期間計算認列；惟放款因逾期未獲清償而轉列催收款項者，自轉列之日起對內停止計息，俟收現時始予認列收入。

手續費收入係於收現且獲利過程大部分完成時認列。

#### 所得稅

所得稅係作跨期間之所得稅分攤，即將可減除暫時性差異、未使用投資抵減及直接借記股東權益調整項目之所得稅影響數認列為遞延所得稅資產，並評估其可實現性，認列備抵評價金額；應課稅暫時性差異及直接貸記股東權益調整項目之所得稅影響數則認列為遞延所得稅負債。

因研究發展、人才培訓及股權投資等所產生之所得稅抵減，採當期認列法處理。

以前年度應付所得稅之調整，包含於當年度所得稅。

本銀行未分配盈餘加徵百分之十之所得稅，於董事會代行股東常會決議分配案後認列為費用。

本銀行自九十二年度起，配合母公司及其子公司採行連結稅制合併結算申報所得稅之會計處理，惟所得稅之計算仍依前述原則處理，因合併申報所得稅所收付之撥補金額，則調整當年度遞延所得稅資產（負債）、應付所得稅（應收退稅款）或所得稅費用（利益），並以應收或應付聯屬公司款項列帳。

自九十五年度起因適用「所得稅基本稅額條例」所計算之基本稅額若高於一般所得額應納所得稅額，增加之應繳納差額列為當年度所得稅費用。

#### 或有損失

在資產負債表日很有可能資產已經受損或負債已經發生，且其損失金額得以合理估計之或有損失，認列為當年度損失；若損失金額無法合理估計或損失有可能已經發生，則於財務報表附註揭露之。

#### 以外幣為準之交易事項

本銀行以外幣為準之交易事項係以原幣金額列帳。外幣損益項目，按每日即期匯率折算，並結轉至新臺幣損益帳。

外幣貨幣性資產及負債，按資產負債表日即期匯率折算為新臺幣，因折算產生之已實現及未實現兌換差額均列為當年度兌換利益或損失。外幣非貨幣性資產及負債，依公平價值衡量者，按資產負債表日即期匯率折算調整，所產生之兌換差額，屬公平價值變動認列為股東權益者，列為股東權益調整項目，屬公平價值變動認列為當年度損益者，列為當年度損益；以成本衡量者，則按交易日之歷史匯率衡量。

外幣股權投資採權益法計價者，資產負債科目以年底之即期匯率換算，損益科目以當年度平均匯率換算，換算後所產生之兌換差額，按持股比例認列換算調整數，並列於股東權益「累積換算調整數」項下。

### 避險會計

本銀行從事部分衍生性商品交易，係為管理利率、匯率及信用風險曝險等之資產負債管理活動。本銀行所從事之避險交易，係現金流量避險。在開始從事避險交易時，本銀行備有正式書面文件，載明避險工具及被避險項目之避險關係、風險管理目標、避險策略及評估避險有效性之方法。

現金流量避險之避險關係符合適用避險會計之所有條件時，其會計處理方式如下：

避險工具損益認列為股東權益調整項目。若被避險之預期交易將認列資產或負債，則將原列為股東權益調整項目之損益，於所認列資產或負債影響損益之期間內，重分類為當年度損益；若預期交易發生並不認列資產或負債時，則於被避險之預期交易影響淨損益時，將前述直接認列為股東權益調整項目之損益轉列為當年度損益。但若直接認列為股東權益調整項目之淨損失，且預期於未來期間無法回收，則應立即將預期無法回收之部分轉列為當年度損失。

本銀行從事之現金流量避險主要係降低因利率或匯率波動所產生生利資產、付息負債或預期交易之現金流量變動之風險。

### 科目重分類

九十七年度之財務報表若干科目業經重分類，俾配合九十八年度財務報表之表達方式。

## 三、會計變動之理由及其影響

### 員工分紅及董監酬勞會計處理

本銀行自九十七年一月一日起，採用財團法人中華民國會計研究發展基金會於九十六年三月發布（九六）基秘字第○五二號函，員工分紅及董監酬勞應視為費用，而非盈餘之分配。此項會計變動對九十七年度財務報表並無影響。

#### 四、現金及約當現金

	九 十 八 年 十二月三十一日	九 十 七 年 十二月三十一日
存放銀行同業	\$ 1,393,336	\$ 607,170
待交換票據	1,039,797	40,926
庫存現金及週轉金	5,906	2,788
	<u>\$ 2,439,039</u>	<u>\$ 650,884</u>

#### 五、存放央行及拆借銀行同業

	九 十 八 年 十二月三十一日	九 十 七 年 十二月三十一日
存放央行	\$ 32,363,185	\$ 14,169,465
拆放銀行同業	5,064,205	7,380,840
	<u>\$ 37,427,390</u>	<u>\$ 21,550,305</u>

存放央行包括之存款準備金，係依規定就每月應提存法定準備金之各項存款平均餘額，按法定準備率計算，提存於中央銀行之存款準備金帳戶。截至九十八及九十七年底止，存款準備金中分別有 1,051,877 仟元及 898,778 仟元依規定非於每次調整存款準備金時不得動用。

為配合中央銀行同業資金調撥清算作業系統採行即時總額清算機制，本銀行九十八及九十七年底之央行定存單分別計有 4,900,000 仟元及 6,700,000 仟元已設質提供作為日間透支之擔保，惟該擔保額度可隨時變更。

另依中央銀行規定，就收受之外匯存款，按法定準備率計算，提存外匯存款準備金，該項外匯存款準備金得隨時存取，但不予計息。截至九十八及九十七年底止，本銀行外匯存款準備金分別計有 9,609 仟元及 9,858 仟元。

六、公平價值變動列入損益之金融商品

	<u>九 十 八 年</u> <u>十二月三十一日</u>	<u>九 十 七 年</u> <u>十二月三十一日</u>
<u>金融資產</u>		
交易目的之金融資產		
利率交換合約	\$ 4,440,853	\$ 13,760,698
政府債券	2,135,836	1,679,306
上市上櫃股票	1,758,006	202,875
期貨合約	602,950	832,612
買入選擇權	501,073	387,480
換匯換利合約	488,566	257,324
換匯合約	394,260	865,599
可轉(交)換公司債	223,185	208,767
無本金遠期外匯合約	63,802	1,126
遠期外匯合約	36,284	26,389
受益憑證	33,870	-
存託憑證	9,630	-
商品選擇權合約	4,016	-
資產交換合約	345	2,124
信用違約交換合約	-	31,787
	<u>\$ 10,692,676</u>	<u>\$ 18,256,087</u>
<u>金融負債</u>		
指定以公平價值變動列入損益		
之金融負債—應付金融債券	\$ 4,138,742	\$ 4,227,880
交易目的之金融負債		
利率交換合約	4,264,754	13,015,760
信用違約交換合約	2,272,917	6,734,980
換匯換利合約	648,730	390,772
換匯合約	357,623	299,884
賣出選擇權	329,663	973,062
無本金遠期外匯合約	64,419	-
遠期外匯合約	51,173	60,774
商品選擇權合約	4,016	-
資產交換合約	-	905
	<u>\$ 12,132,037</u>	<u>\$ 25,704,017</u>

截至九十八及九十七年底止，本銀行發行之金融債券於原始認列時指定以公平價值變動列入損益之明細如下：

名 稱	九 十 八 年	九 十 七 年	發 行 期 間	還 本 付 息 辦 法	票 面 利 率
	十 二 月 三 十 一 日	十 二 月 三 十 一 日			
開債 940101	\$ 1,500,000	\$ 1,500,000	95.05.08-100.05.08	每年付息一次，到期一次還本	1.93%
開債 940201	1,500,000	1,500,000	95.05.17-102.05.17	每年付息一次，到期一次還本	2.00%
開債 940301	<u>1,050,000</u>	<u>1,050,000</u>	95.05.18-105.05.18	每年付息一次，到期一次還本	2.15%
	4,050,000	4,050,000			
評價調整	<u>88,742</u>	<u>177,880</u>			
	<u>\$ 4,138,742</u>	<u>\$ 4,227,880</u>			

截至九十八及九十七年底止，本銀行尚未到期之衍生性金融商品合約金額（名目本金）如下：

	合 約	金 額
	九 十 八 年 十 二 月 三 十 一 日	九 十 七 年 十 二 月 三 十 一 日
利率交換合約	\$ 433,610,290	\$ 553,843,390
換匯合約	68,645,944	33,888,011
利率交換選擇權合約	34,264,000	37,631,100
換匯換利合約	30,353,125	17,393,760
無本金遠期外匯合約	15,249,810	197,160
信用違約交換合約	10,283,971	11,466,863
利率選擇權合約	7,504,000	4,110,000
遠期外匯合約	7,329,713	3,677,512
利率期貨合約	5,902,112	17,912,357
債券選擇權合約	2,125,583	2,861,865
商品選擇權合約	364,662	-
資產交換選擇權合約	50,000	100,000
資產交換合約	50,000	100,000
匯率選擇權合約	64,060	1,889,897
股價指數期貨選擇權合約	-	652,085
股價指數期貨合約	-	125,693

本銀行九十八及九十七年度從事交易目的之金融資產產生之淨利益分別為 16,630,205 仟元及 26,797,442 仟元；交易目的之金融負債產生之淨損失分別為 17,420,923 仟元及 31,565,677 仟元；另本銀行九十八及九十七年度指定以公平價值衡量之金融負債產生之淨利益及淨損失分別為 89,138 仟元及 245,410 仟元。

本銀行九十八及九十七年底交易目的之金融資產中，已供作附買回條件交易之承作金額分別為 0 仟元及 1,253,064 仟元。



截至九十八及九十七年底止，本銀行交易目的之金融負債中，其中與美國次級房貸擔保債務憑證連結之信用違約交換合約金額分別為美金 253,755,848 元（按九十八年底匯率計算約新臺幣 8,127,800 仟元）及美金 257,447,804 元（按九十七年底匯率計算約新臺幣 8,459,735 仟元）。截至九十八年底止，依公平價值認列之金融負債減除存出保證金美金 177,705,820 元（按九十八年底匯率計算約新臺幣 5,691,917 仟元）後之淨額為美金 68,208,972 元（按九十八年底匯率計算約新臺幣 2,184,734 仟元）；截至九十七年底止，依公平價值認列之金融負債減除存出保證金美金 28,037,401 元（按九十七年底匯率計算約新臺幣 921,309 仟元）後之淨額為美金 203,305,195 元（按九十七年底匯率計算約新臺幣 6,680,609 仟元）。九十八及九十七年度本銀行認列之評價損失分別為美金 14,572,196 元（按九十八年底匯率計算約新臺幣 466,747 仟元）及美金 148,165,914 元（按九十七年底匯率計算約新臺幣 4,868,732 仟元）。

#### 七、應收款項

	九 十 八 年 十二月三十一日	九 十 七 年 十二月三十一日
應收出售有價證券款	\$ 1,282,341	\$ 830,689
應收聯屬公司款	1,096,506	428,731
應收利率交換息	479,517	-
應收利息	389,467	591,821
應收擔保品處分分配款	335,074	-
應收信託財產	261,004	379,315
應收帳款買斷	96,865	183,847
應收出售不良債權款	-	262,169
其 他	<u>261,948</u>	<u>153,249</u>
合 計	4,202,722	2,829,821
備抵呆帳	( <u>331,266</u> )	( <u>456,153</u> )
淨 額	<u>\$ 3,871,456</u>	<u>\$ 2,373,668</u>

本銀行於九十一年十月三十一日出售帳面淨額 2,531,014 仟元之不良債權予本銀行之孫公司開發工銀資產管理股份有限公司，出售價款為 1,900,000 仟元。前述出售價款本銀行已於九十八年底前全數收回。

八、貼現及放款

	九 十 八 年 十二月三十一日	九 十 七 年 十二月三十一日
短期無擔保放款	\$ 960,902	\$ 963,739
短期擔保放款	10,000	11,564
中期無擔保放款	27,329,844	36,235,967
中期擔保放款	28,856,795	32,898,022
長期無擔保放款	5,722,547	6,535,206
長期擔保放款	1,949,696	2,113,083
放款轉列之催收款項	<u>800,656</u>	<u>1,259,309</u>
放款總額	65,630,440	80,016,890
備抵呆帳	( <u>1,111,314</u> )	( <u>1,233,353</u> )
放款淨額	<u>\$ 64,519,126</u>	<u>\$ 78,783,537</u>

上列催收款已依規定停止對內計息，九十八及九十七年度按本銀行平均放款利率估計之未計提利息收入分別為 29,672 仟元及 37,018 仟元。

本銀行九十八及九十七年度並無未經訴追即行轉銷之授信債權。

備抵呆帳之明細及變動情形如下：

	九 十 八 年	十 七 年	度
	特定債權無法 收回之風險	全體債權組合 之潛在風險	合 計
年初餘額	\$ 470,315	\$ 763,038	\$ 1,233,353
本年度迴轉呆帳費用	( 325,844 )	( 154,033 )	( 479,877 )
沖銷放款	( 200,697 )	-	( 200,697 )
收回已沖銷之放款	560,926	-	560,926
匯率影響數	-	( <u>2,391</u> )	( <u>2,391</u> )
年底餘額	<u>\$ 504,700</u>	<u>\$ 606,614</u>	<u>\$ 1,111,314</u>

	九 十 七 年	十 八 年	度
	特定債權無法 收回之風險	全體債權組合 之潛在風險	合 計
年初餘額	\$ 1,375,592	\$ 814,090	\$ 2,189,682
本年度提列(迴轉)呆 帳費用	625,263	( 52,875 )	572,388
沖銷放款	( 1,925,586 )	-	( 1,925,586 )
收回已沖銷之放款	270,512	-	270,512
迴轉已沖銷之放款	124,534	-	124,534
匯率影響數	-	<u>1,823</u>	<u>1,823</u>
年底餘額	<u>\$ 470,315</u>	<u>\$ 763,038</u>	<u>\$ 1,233,353</u>

九、備供出售金融資產

	九 十 八 年 十二月三十一日	九 十 七 年 十二月三十一日
上市上櫃股票	\$ 19,601,223	\$ 11,284,435
政府債券	16,786,911	16,448,422
受益證券	6,245,115	9,563,472
公司債	3,109,968	301,086
金融債券	<u>253,037</u>	<u>3,575,141</u>
	<u>\$ 45,996,254</u>	<u>\$ 41,172,556</u>

九十八年底之帳面價值中包括 143,596 仟元及 53,581 仟元（面額分別為 134,000 仟元及 50,000 仟元）之政府債券已分別提供作為營業保證金及賠償準備金之繳存。九十七年底之帳面價值中包括 131,370 仟元及 53,678 仟元（面額分別為 124,000 仟元及 50,000 仟元）之政府債券已分別提供作為營業保證金及賠償準備金之繳存。

截至九十八及九十七年底止，本銀行備供出售之金融資產中，其中與美國次級房貸擔保債務憑證連結之受益證券依原始成本分別為 573,270 仟元及 880,957 仟元，九十八及九十七年底依公平價值評價之金額分別為 413,306 仟元及 566,345 仟元。截至九十八及九十七年底止，本銀行已提列評價利益金額分別為 186 仟元及 8,630 仟元；截至九十八及九十七年底止已提列減損損失金額分別為 160,150 仟元及 323,242 仟元。

截至九十八及九十七年底止，本銀行備供出售之金融資產中，其中結構式投資工具之金融債券原始成本分別為 1,601,500 仟元及 1,643,000 仟元，九十八及九十七年底依公平價值評價之金額均為 0 元，截至九十七年底止，本銀行已全數提列減損損失。

本銀行九十八及九十七年底備供出售之金融資產中，已供作附買回條件交易之承作金額分別為 8,887,887 仟元及 13,422,078 仟元。

#### 十、金融資產證券化

(一) 本金融資產證券化商品已於九十七年八月到期，本銀行持有之次順位受益證券業已受償。

(二) 特性、損益及衡量保留權利所使用之主要假設

本銀行於九十四年八月以證券化方式出售企業貸款債權，將企業貸款信託予元大商業銀行發行受益證券，其發行條件及證券化當日衡量保留權利所使用之主要假設列示如下：

	企 業 貸 款 債 權 證 券 化
發行條件	
發行日期	九十四年八月十日
企業貸款帳面金額	\$ 5,100,000
處分(損)益	-

(三) 現金流量

因證券化而收取及支付之現金流量彙總如下：

	九 十 七 年 度
企業貸款提前還款之現金流入	\$700,000
現金準備金存入	( 25,199)
收到服務收入	1,162

十一、採權益法之股權投資

截至九十八及九十七年底止，本銀行採權益法之股權投資餘額分別為 44,084,276 仟元及 40,920,854 仟元。九十八及九十七年度採權益法之股權投資收益及損失淨額分別為 1,317,686 仟元及 1,830,586 仟元，採權益法計價之被投資公司九十八年度財務報表未經會計師查核者，包括中華創業投資股份有限公司、坦能電子股份有限公司、CDIB Australia Investment Inc.及 CDIB Bioventures, Inc.；採權益法計價之被投資公司九十七年度財務報表未經會計師查核者，包括中華創業投資股份有限公司、坦能電子股份有限公司及 J-Three Investment (HK) Limited；本銀行管理當局認為倘該等財務報表經會計師查核，其可能之影響並不重大。

本銀行採權益法計價之被投資公司中華開發全球資訊股份有限公司，已於九十八年七月二十四日清算完結。本銀行採權益法計價之被投資公司坦能電子股份有限公司及中華創業投資股份有限公司，已分別於九十七年四月二十八日及九十七年七月三十一日經主管機關核准解散登記，截至九十八年底止，前述公司仍在辦理清算程序中。

本銀行採權益法計價之被投資公司中菲資產管理公司及 CDIB Biotech Venture Management, Inc.已分別於九十八年三月二十七日及九十八年八月十日清算完結。本銀行採權益法計價之被投資公司 CDIB Australia Investment Inc.已於九十八年六月十一日經董事會決議辦理解散清算，並於九十九年一月二十二日清算完結。本銀行採權益法計價之被投資公司 CDIB Biotech USA Investment Co.,Ltd.及 CDIB Bioventures, Inc.已分別於九十七年四月二十日及九十八年六月三十日經董事會決議辦理解散清算，截至九十八年底止，前述公司仍在辦理清算程序中。

本銀行九十八及九十七年底以交易目的持有金鼎綜合證券公司之持股比例為 3.70%，惟為與母公司採用一致之會計處理，依財務會計準則公報第五號「採權益法之長期股權投資會計處理準則」之規定，改採權益法處理。

本銀行及子公司九十八及九十七年度之合併財務報表編製主體包含本銀行分別三十一家及三十七家，其明細請參閱附表八及九。

## 十二、以成本衡量之金融資產

	九 十 八 年 十二月三十一日	九 十 七 年 十二月三十一日
未上市上櫃普通股	\$ 14,977,636	\$ 18,751,554
受限制股票	6,282,063	6,646,415
興櫃普通股	4,701,585	6,371,160
未上市上櫃國外合夥基金	2,331,857	2,714,179
未上市上櫃特別股	192,901	242,901
	<u>\$ 28,486,042</u>	<u>\$ 34,726,209</u>

本銀行所持有之上述金融資產，因無活絡市場公開報價且其公平價值無法可靠衡量，故以成本衡量。

本銀行及子公司於九十五年一月十日與 Collier Partners 403, LP 及 Formosa Healthcare Investments, LP 簽訂合約，出售部分生物科技產業之投資股權（帳列備供出售金融資產及以成本衡量之金融資產），出售價款為美金 88,697,425 元（按交易日匯率計算約新臺幣 2,919,919 仟元），其中本銀行之出售價款為美金 83,728,080 元（按交易日匯率計算約新臺幣 2,756,328 仟元），並認列出售利益 519,849 仟元。子公司之出

售價款為美金 4,969,345 元（按交易日匯率計算約新臺幣 163,591 仟元），並認列出售損失 34,752 仟元。前述出售價款本銀行已於九十七年底前全數收回。

另本銀行於九十八及九十七年底有帳面價值計 295,572 仟元之以成本衡量之金融資產股票，作為被投資公司 Eastern Power and Electric Co., Ltd. 向銀行借款之擔保品。

### 十三、固定資產

	九 十 八 年 十二月三十一日	九 十 七 年 十二月三十一日
成 本	<u>\$ 2,084,982</u>	<u>\$ 2,159,542</u>
減：累計折舊		
房屋及建築	535,234	532,752
電腦設備	340,349	311,371
交通及運輸設備	327	295
什項設備	<u>101,541</u>	<u>97,839</u>
小 計	<u>977,451</u>	<u>942,257</u>
	1,107,531	1,217,285
預付房地及設備款	<u>22,510</u>	<u>9,786</u>
淨 額	<u>\$ 1,130,041</u>	<u>\$ 1,227,071</u>

本銀行之辦公大樓一部分自行使用，一部分以營業租賃方式出租（參閱附註十四）。

### 十四、其他資產

	九 十 八 年 十二月三十一日	九 十 七 年 十二月三十一日
存出保證金	<u>\$ 2,622,872</u>	<u>\$ 6,420,307</u>
承受擔保品—分別減除累計減 損損失 123,536 仟元後之淨額	113,605	113,605
出租資產	85,391	52,203
閒置資產—分別減除累計減損 損失 105,129 仟元後之淨額	71,497	75,761
其 他	<u>50,890</u>	<u>19,246</u>
	<u>\$ 2,944,255</u>	<u>\$ 6,681,122</u>

#### 十五、央行及銀行同業存款

九十八年底餘額於九十九年一月到期，年利率 0.1133%-3.9925%；  
九十七年底餘額於九十八年一月到期，年利率 0.3%-2.51667%。

#### 十六、應付款項

	九 十 八 年 十二月三十一日	九 十 七 年 十二月三十一日
應付購入有價證券款	\$ 1,233,262	\$ 1,202,061
應付待交換票據	1,039,797	40,926
應付利息	505,758	616,682
應付費用	492,423	255,843
應付利率交換息	429,696	-
應付聯屬公司款	234,365	99,430
應付所得稅	198,826	206,360
應付代收款	44,157	166,752
其 他	130,687	118,875
	<u>\$ 4,308,971</u>	<u>\$ 2,706,929</u>

#### 十七、存款及匯款

	九 十 八 年 十二月三十一日	九 十 七 年 十二月三十一日
定期存款	\$ 14,332,646	\$ 10,053,830
外匯定期存款	10,263,062	16,856,453
活期存款	3,864,108	2,150,256
外匯活期存款	2,439,387	1,549,187
其 他	171,018	106,381
	<u>\$ 31,070,221</u>	<u>\$ 30,716,107</u>

#### 十八、應付金融債券

名 稱	九 十 八 年 十二月三十一日	九 十 七 年 十二月三十一日	發 行 期 間	還 本 付 息 辦 法	票 面 利 率	備 註
開債 950201	\$ 2,000,000	\$ 2,000,000	95.11.29- 100.11.29	每年付息一 次，到期 一次還本	2.1100%	
開債 920601	1,500,000	1,500,000	93.03.31- 103.03.31	每季付息一 次，到期 一次還本	1.15* ( USD CMS 30Y- USD CMS 2Y) (註一)	註二
開債 950101	1,100,000	1,100,000	95.10.30- 100.10.30	每年付息一 次，到期 一次還本	2.0900%	

(接次頁)

(承前頁)

名 稱	九 十 八 年 十二月三十一日	九 十 七 年 十二月三十一日	發 行 期 間	還 本 付 息 辦 法	票 面 利 率	備 註
開債 920401	\$ -	\$ 1,000,000	93.02.27- 98.02.27	每季付息一 次，到期 一次還本	(1)當 6M LIBOR<1.05% 時，則為 MAX (6M LIBOR,0) (2)當 1.05%≤6M LIBOR≤2.0%時，則為 3.50% (3)當 2.00%<6M LIBOR 時，則為 MAX (4.50%-6M LIBOR,0)	註二
開債 920701	1,000,000	1,000,000	93.03.31- 103.03.31	每季付息一 次，到期 一次還本	1.15* (USD CMS 30Y- USD CMS 2Y) (註一)	註二
開債 920901	1,000,000	1,000,000	93.04.29- 103.04.29	每季付息一 次，到期 一次還本	1.15* (USD CMS 30Y- USD CMS 2Y) (註一)	註二
開債 930701	1,000,000	1,000,000	94.01.27- 101.01.27	每季付息一 次，到期 一次還本	2.2500%	
開債 920301	-	500,000	93.02.12- 98.02.12	每半年付息 一次，到 期一次還 本	(1)當 180 天 CP≤0.80% 時，則為 MAX (180 天 CP,0) (2)當 0.80%<180 天 CP<1.70% 時，則為 2.80% (3)當 1.70%≤180 天 CP 時，則為 MAX (3.45%-180 天 CP,0)	註二
開債 920501	-	500,000	93.03.18- 98.03.18	每半年付息 一次，到 期一次還 本	(1)當 180 天 CP≤0.90% 時，則為 MAX (180 天 CP,0) (2)當 0.90%<180 天 CP<1.50% 時，則為 3.00% (3)當 1.50%≤180 天 CP 時，則為 MAX (3.45%-180 天 CP,0)	註二
開債 930101	-	500,000	93.06.23- 98.06.23	每季付息一 次，到期 一次還本	MAX (5.9%-6M LIBOR,0)	
開債 920201	500,000	500,000	93.01.06- 99.01.06	每半年付息 一次，到 期一次還 本	(1)當 6M LIBOR<1.0% 時，則為 MAX (6M LIBOR,0) (2)當 1.0%≤6M LIBOR≤2.0%時，則為 4.0% (3)當 2.0%<6M LIBOR 時，則為 MAX (5.0%-6M LIBOR,0)	註二
開債 930201	500,000	500,000	93.06.23- 99.06.23	每季付息一 次，到期 一次還本	MAX (6.1%-6M LIBOR,0)	

(接次頁)



(承前頁)

名稱	九十八年 十二月三十一日	九十七年 十二月三十一日	發行期間	還本付息 辦法	票面利率	備註
開債 930401	\$ -	\$ 500,000	93.07.05- 98.07.05	每季付息一 次，到期 一次還本	MAX (4.4%-90 day TWD CP,0)	
開債 950301	3,200,000	3,200,000	96.02.05- 101.02.05	每年付息一 次，到期 一次還本	2.1100%	
開債 950401	3,700,000	3,700,000	96.03.20- 101.03.20	每年付息一 次，到期 一次還本	2.1000%	
開債 960101	2,750,000	2,750,000	97.01.09- 106.12.13	到期一次還 本	0%	
開債 960201	1,100,000	1,100,000	97.01.09- 101.12.13	每季付息一 次，到期 一次還本	90 day TWD CP +0.3%	
開債 960301	9,000,000	9,000,000	97.01.30- 104.01.30	每年付息一 次，到期 一次還本	3.00%	
開債 960401	<u>1,000,000</u>	<u>1,000,000</u>	97.01.31- 104.04.30	每年付息一 次，最後 一期為三 個月，到 期一次還 本	3.10%	
發行金額	29,350,000	32,350,000				
未攤銷折價	( <u>569,231</u> )	( <u>641,098</u> )				
合計	<u>\$ 28,780,769</u>	<u>\$ 31,708,902</u>				

註一：CMS 30Y 係指 USD-ISDA-Swap30 年期利率。

CMS 2Y 係指 USD-ISDA-Swap2 年期利率。

註二：係本銀行採現金流量避險之被避險項目。

## 十九、長期借款

	九十八年 十二月三十一日	九十七年 十二月三十一日
行政院開發基金借款一分期償還，每季還本一次；九十八及九十七年度之年利率分別為0%及0.175%-0.9%，九十八及九十七年最後到期日皆為一〇二年一月	<u>\$ 29,856</u>	<u>\$ 52,822</u>

截至九十八及九十七年底止，尚未動用之長期借款額度分別為143,245 仟元及 303,701 仟元。

## 二十、其他金融負債

	九 十 八 年 十二月三十一日	九 十 七 年 十二月三十一日
組合式商品－主契約	\$17,014,060	\$16,343,610
避險之衍生性金融負債－利率 交換合約（附註二十八）	—	175,281
	<u>\$17,014,060</u>	<u>\$16,518,891</u>

## 二一、職工退休辦法及退休金

本銀行依「勞動基準法」對正式聘用員工訂定之退休辦法，係屬確定給付退休辦法，依該辦法規定，員工退休金之支付係根據服務年資及退休時之基本薪資計算給付。

本銀行每月原按員工薪資總額之百分之十三提撥員工退休基金，自九十五年二月起調整為百分之四點五，另自九十七年十一月起調整為百分之三點一四，並交由勞工退休準備金監督委員會以該委員會名義存入臺灣銀行之專戶。

九十八及九十七年度屬確定給付退休辦法之退休金基金之變動情形如下：

	九 十 八 年 度	九 十 七 年 度
退休金基金		
年初餘額	\$391,025	\$405,864
本年度提撥	11,146	18,188
本年度支付	( 40,737)	( 47,741)
收益分配	2,396	14,714
年底餘額	<u>\$363,830</u>	<u>\$391,025</u>

九十八及九十七年度依精算結果之淨退休金成本明細如下：

	九 十 八 年 度	九 十 七 年 度
服務成本	\$ 12,427	\$ 17,471
利息成本	15,589	17,657
退休基金資產實際報酬	( 3,601)	( 13,903)
退休金資產利益（損失）	( 7,406)	2,387
攤銷數	7,337	9,902
縮減或清償損失	61,877	126,541
淨退休金成本	<u>\$ 86,223</u>	<u>\$160,055</u>

本銀行九十八及九十七年度依精算結果提列之退休金費用分別為 86,210 仟元及 154,396 仟元。

退休基金提撥狀況與帳載應計退休金負債之調節如下：

	九 十 八 年 十二月三十一日	九 十 七 年 十二月三十一日
給付義務		
既得給付義務	(\$114,775)	(\$101,437)
非既得給付義務	( 281,001)	( 300,340)
累積給付義務	( 395,776)	( 401,777)
未來薪資增加之影響數	( 138,940)	( 169,856)
預計給付義務	( 534,716)	( 571,633)
退休基金資產公平價值	<u>364,707</u>	<u>390,755</u>
提撥狀況	( 170,009)	( 180,878)
未認列過渡性淨給付義務	21,612	28,521
前期服務成本之未攤銷餘額	26,357	34,052
退休金損失之未攤銷餘額	121,523	98,847
補列之應計退休金負債	( 30,552)	-
應計退休金負債（帳列其他負債）	( \$ 31,069)	( \$ 19,458)
既得給付	<u>(\$128,002)</u>	<u>(\$114,034)</u>

退休金給付義務及計算淨退休金成本之假設為：

	九 十 八 年 度	九 十 七 年 度
折現率	2.50%	2.75%
未來薪資水準增加率	2.50%	2.50%
退休基金資產預期投資報酬率	2.50%	2.75%

本銀行依「勞工退休金條例」訂定之員工退休辦法，係屬確定提撥退休辦法，自九十四年七月一日起依員工薪資每月百分之六提撥至個人退休金專戶。本銀行九十八及九十七年度依「勞工退休金條例」認列之退休金費用分別為 26,166 仟元及 27,409 仟元。

## 二二、所得稅

本銀行之營利事業所得稅結算申報及未分配盈餘申報與母公司暨其子公司採行合併結算申報。

所得稅利益構成項目如下：

	<u>九 十 八 年 度</u>	<u>九 十 七 年 度</u>
當年度應負擔所得稅	\$194,248	\$ -
連結稅制影響數	( 499,842)	( 230,093)
以前年度應付所得稅調整	( 236,436)	( 1,014)
遞延所得稅資產淨變動	( 177,343)	( 303,628)
分離課稅稅額	6,178	7,698
未分配盈餘加徵 10%	<u>-</u>	<u>394,598</u>
所得稅利益	<u>(\$713,195)</u>	<u>(\$132,439)</u>

本銀行九十八及九十七年度因無課稅所得，故無應納營利事業所得稅，惟依照「所得基本稅額條例」之規定，本銀行九十八及九十七年度應負擔之基本所得稅額分別為 194,248 仟元及 0 仟元。

淨遞延所得稅資產（負債）之項目如下：

	<u>九 十 八 年 十二月三十一日</u>	<u>九 十 七 年 十二月三十一日</u>
遞延所得稅資產（負債）		
金融商品未實現損益－備		
供出售	(\$876,586)	\$ -
虧損扣抵	237,124	110,222
投資抵減	176,206	-
人才培訓	1,138	-
備抵評價	<u>( 237,124)</u>	<u>( 110,222)</u>
遞延所得稅負債淨額（帳列其他 負債）	<u>(\$699,242)</u>	<u>\$ -</u>

立法院於九十八年一月修正所得稅法第三十九條條文，將營利事業虧損扣抵年限由五年延長為十年。本銀行業已依此修正條文重新計算遞延所得稅資產，惟對本銀行並無影響。

立法院於九十八年五月修正所得稅法第五條條文，將營利事業所得稅稅率由百分之二十五調降為百分之二十，並自九十九年度施行。本銀行業已依此修正條文重新計算遞延所得稅資產或負債，惟對本銀行並無影響。

所得稅抵減相關資訊如下：

法 令 依 據	抵 減 項 目	尚未抵減稅額	最後抵減年度
<u>九十八年十二月三十一日</u>			
促進產業升級條例	股權投資	\$ 176,206	100
	人才培訓	1,138	102
所得稅法	虧損扣抵	237,124	107
<u>九十七年十二月三十一日</u>			
所得稅法	虧損扣抵	110,222	102

本銀行截至九十四年度止之所得稅結算申報，業經台北市國稅局核定。其中有關公債屬前手息部分之扣繳稅款，本銀行已與國稅局達成和解，同意核退扣繳稅款之百分之六十五，餘百分之三十五部分不再爭訟。此外，本銀行對於九十三及九十四年度之營利事業所得稅核定內容不服，正進行行政救濟程序中。

本銀行九十八及九十七年底可扣抵稅額帳戶餘額分別為 770,251 仟元及 530,018 仟元。

本銀行九十八年度預計稅額扣抵比率為 12.82 %；九十七年度因係虧損，故並無盈餘可供分配，可扣抵稅額帳戶餘額將累積至以後年度盈餘分配時，再行計算股東可獲配之稅額扣抵比率。由於實際分配予股東之可扣抵稅額，應以股利盈餘分配日之可扣抵稅額帳戶為基礎，其與將來實際分配予股東時所適用之稅額扣抵比率可能有所差異。

截至九十八及九十七年底止，本銀行並無屬八十六及以前年度之未分配盈餘。

## 二三、股東權益

### (一) 股本

本銀行額定資本總額為 92,668,510 仟元，分為 9,266,851 仟股，實收資本總額為 77,603,994 仟元，為普通股 7,760,400 仟股，每股面額 10 元，得分次發行。

### (二) 資本公積

依據行政院金融監督管理委員會證券期貨局（以下簡稱證期局）規定，股權投資採用權益法認列之資本公積不得撥充資本或分配現

金股利。現金增資溢價發行新股之資本公積轉增資每年以一定比例為限，並不得於現金增資年度即將該增資溢價提出撥充資本。

### (三) 盈餘分配及股利政策

本銀行章程規定如下：

每年度結算如有盈餘，應先彌補以往年度虧損並依法繳付稅捐、提存法定盈餘公積及依法令提列特別盈餘公積後，餘額則依股東會決議分派之，但分配員工紅利不得少於該項餘額之1%。前述盈餘分配，除員工紅利外，得經股東會決議變更之。

本銀行為營運發展需要及股東利益考量，並兼顧銀行法及相關法規，採取剩餘股利政策。本銀行將依相關法令及公司章程之規定決定股利分派之條件、時機與金額。本銀行以分派現金股利為原則，但法定盈餘公積未達資本總額前，現金股利分配金額不得超過資本總額之百分之十五。前述股利分配原則得視實際需要經股東會決議調整之。

九十八及九十七年度應付員工紅利之估列金額分別為43,369仟元及0仟元，係依過去經驗以可能發放之金額為基礎，按稅後純益（已扣除員工紅利）提列百分之三十法定盈餘公積後之餘額認列1%以上之員工紅利。年度終了後，董事會決議之發放金額有重大變動時，該變動調整原提列年度費用，至股東會決議日時，若金額仍有變動，則依會計估計變動處理，於股東會決議年度調整入帳。

依公司法規定，上述法定盈餘公積應繼續提撥，惟當是項公積已達股本總額時，不在此限。法定盈餘公積得用以彌補虧損；當法定盈餘公積已達實收股本百分之五十，在公司無盈餘時，得以其超過部分派充股息及紅利，或在公司無虧損時，得保留法定盈餘公積達實收股本百分之五十之半數，其餘部分得以撥充資本。

有關盈餘之分配應於翌年召開股東常會時予以承認，並於該年度入帳。

依金融控股公司法規定，金融控股公司子公司之股東會職權由董事會行使，不適用公司法有關股東會之規定。

本銀行董事會於九十七年六月九日代行股東會職權決議通過九十六年度盈餘分配案如下：

	<u>九 十 六 年 度</u>
提列法定盈餘公積	\$ 2,953,864
提列特別盈餘公積	4,178,310
分派特別股息（註）	393,206
現金股利（每股 0.29 元）	2,255,835
提撥員工現金紅利	<u>65,000</u>
	<u>\$ 9,846,215</u>

註：特別股息按實際發行價格之 5.2% 以年複利計算。

本銀行董事會於九十八年五月二十五日代行股東會職權決議通過九十七年度虧損撥補案，將以往年度未分配盈餘轉入之特別盈餘公積 4,178,310 仟元予以迴轉並加計九十七年度稅後純損 3,732,691 仟元後，剩餘之可分配盈餘 445,619 仟元就股東權益項下之金融商品未實現損失提列特別盈餘公積。

本銀行九十八年度盈餘分配案，截至會計師查核報告出具日止，尚未經董事決議通過。

有關董事會決議通過分配情形，請至臺灣證券交易所之「公開資訊觀測站」查詢。

#### 二四、用人、折舊及攤銷費用

	<u>九 十 八 年 度</u>	<u>九 十 七 年 度</u>
用人費用		
薪資費用	\$971,734	\$ 757,224
退休金費用	112,376	181,805
員工保險費	41,381	43,922
其他用人費用	82,854	77,713
折    舊	98,258	99,532

## 二五、每股盈餘

計算每股盈餘（虧損）之分子及分母揭露如下：

	金 額 ( 分 子 )		普 通 股 加 權 平 均 流 通 在 外 股 數 ( 分 母 )	每 股 盈 餘 ( 虧 損 ) ( 元 )	
	稅 前	稅 後		稅 前	稅 後
<u>九十八年度</u>					
屬於普通股股東之本年度純益	\$ 5,178,356	\$ 5,891,551	7,760,400 仟股	\$ 0.67	\$ 0.76
<u>九十七年度</u>					
屬於普通股股東之本年度純損	(\$ 3,865,130)	(\$ 3,732,691)	7,760,400 仟股	(\$ 0.50)	(\$ 0.48)

## 二六、關係人交易

除已於其他附註揭露者外，本銀行與關係人間之關係及重要之交易事項彙總如下：

關 係 人 名 稱	與 本 銀 行 之 關 係
中華開發金融控股公司(開發金控)	母公司
臺灣銀行	本銀行母公司之董事
兆豐國際商業銀行(兆豐銀)	同 上
中華郵政公司(中華郵政)	本銀行母公司之監察人
大華證券公司(大華證券)	母公司相同
CDIB Global Markets II Limited (原 CDIB Capital (Korea) Limited)(CDIB Markets II)	本銀行之子公司
中華開發工銀科技顧問公司(工銀 科顧)	同 上
凱基證券公司(凱基證券)	九十六年六月十五日前為本銀行母公司之 董事
中華成長三資產管理公司(中華成 長三)	本銀行之孫公司
中國信託商業銀行(中信銀)	九十八年五月一日前本銀行董事長與該公 司之母公司董事長具有二親等以內之關 係
中國信託票券公司(中信票券)(已 於九十七年四月二十六日與中信 銀合併)	同 上
豐興鋼鐵公司(豐興鋼鐵)	其代表人係本銀行子公司之董事
長興化學工業公司(長興化工)	同 上

(接次頁)



(承前頁)

關係人名稱	與本銀行之關係
金鼎綜合證券公司(金鼎證券)	本銀行採權益法計價之被投資公司
星元電力公司(星元電力)	同上
永進機械工業公司(永進機械)	九十八年十一月十八日前為本銀行採權益法計價之被投資公司
新光人壽保險公司(新光人壽)	其代表人係本銀行具實質控制能力之被投資公司之董事
富邦人壽保險公司(富邦人壽)	同上
國華人壽保險公司(國華人壽)	同上
國泰人壽保險公司(國泰人壽)	同上
其他	本銀行具有實質控制關係之關係人(請參閱附表八及九)、具有實質控制能力之被投資公司之董事、採權益法計價之被投資公司、經理人、董事長及總經理二親等以內親屬、母公司之董事及監察人等

(一) 存放銀行同業(帳列現金及約當現金)

年 度	十二月三十一日		當年度利息收入	
	金 額	百分比 (%)	金 額	百分比 (%)
九十八年	\$ 15,893	1	\$ 1	-
九十七年	16,233	2	4	-

(二) 拆放銀行同業(帳列存放央行及拆借銀行同業)

年 度	十二月三十一日			當年度利息收入	
	金 額	百分比 (%)	年利率(%)	金 額	百分比 (%)
九十八年	\$ -	-	0.095-0.25	\$ 426	-
九十七年	-	-	0.47-3.55	25,253	1

(三) 期貨合約(帳列公平價值變動列入損益之金融資產)

年 度	十二月三十一日	
	金 額	百分比 (%)
九十八年	\$ 95,905	1
九十七年	21,392	-

(四) 買賣斷債券

	向關係人購買 之債券	出售予關係人 之債券
<u>九十八年度</u>		
大華證券	\$ 2,828,890	\$ 3,201,307
中信銀	1,056,942	1,061,940
中華郵政	511,079	2,261,652
兆豐銀	102,206	49,716
金鼎證券	99,879	298,283
臺灣銀行	48,896	350,664
<u>九十七年度</u>		
大華證券	12,040,592	13,693,046
中信銀	5,494,255	4,230,441
中信票券	1,942,741	1,645,851
中華郵政	894,009	1,090,973
金鼎證券	746,631	1,147,938
臺灣銀行	395,126	248,925
兆豐銀	49,397	48,594
新光人壽	-	591,526

(五) 應收聯屬公司款項 (帳列應收款項－淨額)

	九 十 八 年 十二月三十一日		九 十 七 年 十二月三十一日	
	百分比		百分比	
	金 額	(%)	金 額	(%)
開發金控	\$1,096,506	28	\$ 428,731	18

上述應收款項，係本銀行與母公司及其子公司自九十二年度起採行連結稅制合併結算申報所得稅所產生。

(六) 貼現及放款

年 度	十二月三十一日		年 率 率 (%)	當 年 度 利 息 收 入	
	金 額	百分比		金 額	百分比
	金 額	(%)		(%)	
九十八年	\$ 896,339	1	0.693-2.07	\$ 11,096	-
九十七年	1,171,900	1	2.01-5.92	33,397	1

九十八年十二月三十一日

單位：新臺幣仟元

類 別	戶數或關係人名稱	本年度最高餘額	年 底 餘 額	履 約 情 形		擔 保 品 內 容	與非關係人之交易條件有無不同
				正 常 放 款	逾 期 放 款		
員工消費性放款	2	\$ 1,910	\$ 833	\$ 833	\$ -	無	相 同
其他放款	豐興鋼鐵	469,990	195,506	195,506	-	無	相 同
其他放款	長興化工	700,000	700,000	700,000	-	無	相 同
其他放款	永進機械	1,000	-	-	-	-	相 同

九十七年十二月三十一日

單位：新臺幣仟元

類 別	戶數或關係人名稱	本年度最高餘額	年 底 餘 額	履 約 情 形		擔 保 品 內 容	與非關係人之交易條件有無不同
				正 常 放 款	逾 期 放 款		
員工消費性放款	4	\$ 4,669	\$ 1,910	\$ 1,910	\$ -	無	相 同
自用住宅抵押貸款	-	4,441	-	-	-	-	相 同
其他放款	豐興鋼鐵	515,960	469,990	469,990	-	股 票	相 同
其他放款	長興化工	700,000	700,000	700,000	-	無	相 同
其他放款	中華成長三	90,807	-	-	-	-	相 同
其他放款	永進機械	11,761	-	-	-	-	相 同

(七) 中華郵政轉存款 (帳列央行及銀行同業存款)

年 度	十 二 月 三 十 一 日		年 利 率 (%)	當 年 度 利 息 費 用	
	金 額	百分比 (%)		金 額	百分比 (%)
九十八年	\$ 2,300,490	49	1.21-2.83	\$ 56,130	5
九十七年	2,265,298	31	1.68-2.83	58,506	2

(八) 存款及匯款

年 度	十 二 月 三 十 一 日		年 利 率 (%)	當 年 度 利 息 費 用	
	金 額	百分比 (%)		金 額	百分比 (%)
九十八年					
CDIB Markets					
II	\$ 4,721,370	15	0.10-2.10	\$ 47,497	4
國華人壽	3,000,000	10	0.20-0.22	2,756	-
其 他	6,496,425	21	0-6.5	70,817	6

年 度	十 二 月 三 十 一 日		年 利 率 ( % )	當 年 度 利 息 費 用	
	金 額	百 分 比 ( % )		金 額	百 分 比 ( % )
九十七年					
CDIB Markets					
II	\$ 5,382,494	18	1.30-3.11	\$ 136,497	5
國華人壽	-	-	2.20	15,358	1
其 他	7,516,299	24	0-13	246,650	9

(九) 附買回票券及債券負債

年 度	十 二 月 三 十 一 日	
	金 額	百 分 比 ( % )
九十八年	\$ 200,130	2
九十七年	1,274,175	9

(十) 應付聯屬公司款項 (帳列應付款項)

	九 十 八 年		九 十 七 年	
	十 二 月 三 十 一 日		十 二 月 三 十 一 日	
	金 額	百 分 比 ( % )	金 額	百 分 比 ( % )
開發金控	\$ 234,365	5	\$ 99,430	4

上述應付款項，係本銀行與母公司及其子公司自九十二年度起採行連結稅制合併結算申報所得稅所產生。

(十一) 組合式商品－主契約 (帳列其他金融負債)

	九 十 八 年		九 十 七 年	
	十 二 月 三 十 一 日		十 二 月 三 十 一 日	
	金 額	百 分 比 ( % )	金 額	百 分 比 ( % )
國泰人壽	\$6,500,000	38	\$ -	-
富邦人壽	3,300,000	19	-	-
新光人壽	-	-	6,400,000	39

## (十二) 租金收入 (帳列其他非利息淨收益 (損失) - 淨額)

年	度	當年度租金收入	占該科目百分比 ( % )
<u>九十八年</u>			
開發金控		\$ 20,049	60
其他		11,980	36
<u>九十七年</u>			
開發金控		22,149	15
其他		10,334	7

上述租金價格之決定係與市場行情相當並按季收取租金收入。

## (十三) 顧問服務收入 (帳列其他非利息淨收益 (損失) - 淨額)

年	度	當年度顧問服務收入	占該科目百分比 ( % )
<u>九十八年</u>			
工銀科顧		\$ 40,000	119
其他		60	-
<u>九十七年</u>			
工銀科顧		40,000	28

## (十四) 未到期之衍生性金融商品

九十八年十二月三十一日

單位：新臺幣仟元

關係人名稱	衍生性商品 合約名稱	合約期間	名目本金	本年度 評價損益	資產負債表餘額	
					科目	餘額
中信銀	換匯換利合約	96/11/13- 101/11/15	\$ 981,010	\$ 16,286	交易目的金融 資產	\$ 55,937
中信銀	利率交換合約	95/09/27- 103/03/06	16,480,880	26,612	交易目的金融 資產	204,398
					交易目的金融 負債	202,866
凱基證券	利率交換合約	94/10/21- 100/05/31	800,000	( 1,666)	交易目的金融 資產	10,519
					交易目的金融 負債	3,408
凱基證券	利率選擇權合 約	94/08/02- 99/08/04	1,000,000	( 45)	交易目的金融 資產	-
豐興鋼鐵	利率交換合約	94/07/22- 99/05/31	55,556	109	交易目的金融 資產	165

(接次頁)

(承前頁)

關係人名稱	衍生性商品 合約名稱	合約期間	名目本金	本年度 評價損益	資產負債表餘額	
					科目	餘額
大華證券	利率交換合約	96/05/16- 101/06/04	\$ 900,000	\$ 8,883	交易目的金融 負債	\$ 25,450
長興化工	利率交換合約	96/08/01- 99/06/29	500,000	( 6,026)	交易目的金融 資產	5,022
長興化工	遠期外匯合約	98/12/11- 99/02/22	64,060	( 486)	交易目的金融 負債	486
新光人壽	無本金遠期外 匯合約	98/12/30- 99/02/04	1,601,500	( 6,520)	交易目的金融 負債	6,520
富邦人壽	利率交換合約	98/09/01- 103/12/24	3,300,000	29,286	交易目的金融 資產	29,286
國泰人壽	換匯合約	98/12/02- 99/12/06	1,601,500	( 9,819)	交易目的金融 負債	9,819
國泰人壽	利率交換合約	98/08/10- 100/12/19	6,500,000	7,723	交易目的金融 資產	7,753
					交易目的金融 負債	30

九十七年十二月三十一日

單位：新臺幣仟元

關係人名稱	衍生性商品 合約名稱	合約期間	名目本金	本年度 評價損益	資產負債表餘額	
					科目	餘額
中信銀	換匯合約	97/06/05- 98/09/28	\$ 1,966,303	\$ 22,250	交易目的金融 資產	\$ 28,751
					交易目的金融 負債	6,501
中信銀	換匯換利合約	96/11/13- 101/11/15	981,010	36,050	交易目的金融 資產	39,652
中信銀	利率交換合約	95/09/27 102/11/25	13,299,000	( 43,228)	交易目的金融 資產	266,877
					交易目的金融 負債	291,957
中信銀	利率交換選擇 權合約	97/09/04 98/05/11	3,000,000	76,699	交易目的金融 資產	76,699
凱基證券	利率交換合約	94/10/21 100/05/31	1,300,000	10,842	交易目的金融 資產	14,061
					交易目的金融 負債	5,664
凱基證券	利率選擇權合 約	94/08/02 99/08/04	1,000,000	( 377)	交易目的金融 資產	45
新光人壽	利率交換合約	95/11/07 106/03/07	6,400,000	( 181,823)	交易目的金融 負債	17,736
豐興鋼鐵	利率交換合約	94/07/22 99/05/31	166,667	1,768	交易目的金融 資產	167
大華證券	利率交換合約	96/01/18 101/06/04	1,400,000	( 37,845)	交易目的金融 負債	34,714
星元電力	遠期外匯合約	96/01/11 98/08/03	356,447	( 14,202)	交易目的金融 負債	15,468
長興化工	利率交換合約	96/08/01 99/06/29	500,000	7,718	交易目的金融 資產	11,048

(十五) 董事、監察人及管理階層薪酬資訊：

	九十八年度	九十七年度
薪資、獎金及特支費	\$ 72,765	\$171,759
執行業務費用	5,074	4,554
紅 利	2,524	-
	<u>\$ 80,363</u>	<u>\$176,313</u>

相關詳細資訊請參閱股東會年報內容。

本銀行與關係人間之交易，除行員存放款在限額內享有利率優惠外，其他交易條件與非關係人相當。

本銀行根據銀行法第三十二及三十三條之規定，對有利害關係者，除消費者貸款額度內及對政府貸款外，不得為無擔保授信；為擔保授信時，應有十足擔保，且其條件不得優於其他同類授信對象。

二七、重大承諾事項及或有事項

截至九十八年底止，本銀行除附註二十八金融商品之揭露所述者外，計有下列承諾及或有事項：

- (一) 出售附買回條件之債券金額計 8,887,887 仟元，約定於九十九年一月至三月以 8,888,220 仟元陸續買回。
- (二) 與客戶訂定買賣即期合約之承諾金額 1,969,156 仟元。

二八、金融商品資訊之揭露

(一) 公平價值之資訊

	九十八年十二月三十一日		九十七年十二月三十一日	
	帳面價值	公平價值	帳面價值	公平價值
<u>金融資產</u>				
公平價值變動列入損益之金融資產	\$ 10,692,676	\$ 10,692,676	\$ 18,256,087	\$ 18,256,087
貼現及放款	64,519,126	64,519,126	78,783,537	78,783,537
備供出售金融資產	45,996,254	45,996,254	41,172,556	41,172,556
採權益法之股權投資—上市櫃股票	459,758	580,421	445,392	397,052
其他公平價值與帳面價值相等之金融資產	46,280,050	46,280,050	31,724,323	31,724,323
<u>金融負債</u>				
公平價值變動列入損益之金融負債	12,132,037	12,132,037	25,704,017	25,704,017
應付金融債券	28,780,769	29,551,802	31,708,902	32,951,280
其他公平價值與帳面價值相等之金融負債	65,584,854	65,584,854	71,631,268	71,631,268

(二) 本銀行估計金融商品公平價值所使用之方法及假設如下：

- 1. 短期金融商品以其在資產負債表上之帳面價值估計其公平價值，因為此類商品到期日甚近，其帳面價值應屬估計公平價值

之合理基礎。此方法應用於現金及約當現金、存放央行及拆借銀行同業、附賣回票券及債券投資、應收款項、央行及銀行同業存款、應付款項、其他金融負債暨附買回票券及債券負債等。

2. 公平價值變動列入損益之金融資產及負債、備供出售金融資產、採權益法之上市櫃股權投資及避險之衍生性金融資產負債，如有活絡市場公開報價時，則以此市場價格為公平價值。若無市場價格可供參考時，則採用評價方法估計。本銀行採用評價方法所使用之估計及假設符合一般市場慣例。

衍生性金融商品如無活絡公開市場報價可供參考時，採用現金流量折現法、Black-Scholes model、二項式評價或蒙地卡羅模擬法等方法。

本銀行係以路透社報價系統所顯示之外匯匯率及換匯點，就個別遠期外匯合約到期日之遠期匯率分別計算個別合約之公平價值。除少數結構型金融商品係以交易對象提供之報價資料外，主要之利率衍生性商品亦採路透社報價系統之市場價格參數，利用 Bloomberg 或上述模型，就個別合約分別計算評估公平價值。

對無活絡市場之債務商品採現金流量折現法，本銀行使用之折現率係引用市場上條件及特性相似與報酬率相當之金融商品折現率，並考慮其條件及特性(包括債務人之信用狀況、合約規定固定利率計息之剩餘期間、支付本金之剩餘期間及支付幣別等)計算公平價值。

3. 貼現及放款暨存款及匯款因皆為付息之金融資產負債，且多為浮動利率，故其帳面價值與目前之公平價值相近。催收款之帳面價值係減除備抵呆帳後之預計收回金額，故均以帳面價值為公平價值。
4. 採權益法之未上市櫃股權投資及以成本衡量之金融資產皆屬未上市櫃公司股票，因無活絡市場公開報價，其公平價值估計數之變異區間並非相當小，且變異區間內各估計數之機率無法合



理評估，因是公平價值無法可靠衡量，故未估列揭露其公平價值。

5. 存出保證金及存入保證金因無確定之收付期間，以帳面價值為其公平價值。
6. 專款專用之低利借款因性質特殊，故該等借款及相關之放款皆以帳面價值為其公平價值。
7. 應付金融債券以其預期現金流量之折現值估計公平價值，折現率以所能獲得類似條件（相近之到期日）之利率為準。

(三) 本銀行決定金融商品公平價值所使用之方法及假設中，同時包含以活絡市場之公開報價直接決定及以評價方法估計者，其公開報價及評價方法估計之金額分別為：

	公開報價決定之金額		評價方法估計之金額	
	九十八年 十二月三十一日	九十七年 十二月三十一日	九十八年 十二月三十一日	九十七年 十二月三十一日
<u>金融資產</u>				
公平價值變動列入損益之金				
融資產	\$ 4,763,477	\$ 2,929,823	\$ 5,929,199	\$ 15,326,264
備供出售金融資產	36,388,134	27,732,858	9,608,120	13,439,698
<u>金融負債</u>				
公平價值變動列入損益之金				
融負債	-	3,940	12,132,037	25,700,077

(四) 本銀行於九十八及九十七年度因以評價方法估計之公平價值變動而認列為當期損失金額分別為 950,001 仟元及 4,695,670 仟元。

(五) 本銀行九十八及九十七年度非以公平價值衡量且公平價值變動認列損益之金融資產或金融負債，其利息收入總額分別為 2,323,633 仟元及 4,763,953 仟元，利息費用總額分別為 1,051,304 仟元及 2,640,877 仟元，九十八及九十七年度自備供出售金融資產當年度直接認列為股東權益調整項目之金融商品未實現淨利益及淨損失之金額分別為 10,930,190 仟元及 9,497,405 仟元，從股東權益調整項目中扣除並列入當年度利益之金額分別為 3,044,789 仟元及 1,828,377 仟元。

(六) 本銀行九十八及九十七年度之手續費淨收益 89,930 仟元及 94,793 仟元，包括手續費收入 164,744 仟元及 217,380 仟元；手續費支出 74,814 仟元及 122,587 仟元。

(七) 本銀行九十八及九十七年度公平價值變動列入損益之金融資產及負債已實現淨利益及淨損失分別為 24,598 仟元及 498,263 仟元，評價淨損失分別為 726,178 仟元及 4,515,382 仟元。

(八) 財務風險資訊

1. 市場風險

(1) 孳息資產與付息負債之平均值及當年度平均利率：

平均值係按孳息資產與付息負債之日平均值計算。

	九 平	十 均	八 值	年 度	平均利率%
<u>資 產</u>					
現金及約當現金－存放銀行同業		\$ 717,137			0.11
存放央行及拆借銀行同業		41,007,787			0.52
公平價值變動列入損益之金融資產－債券		2,846,151			1.64
附賣回票券及債券投資		606,924			0.07
貼現及放款（註）		70,615,000			1.93
備供出售金融資產－債券及受益證券		27,675,208			2.67
<u>負 債</u>					
中華郵政轉存款		2,331,677			1.41
銀行同業拆放		21,038,025			0.36
附買回票券及債券負債		11,039,685			0.17
公平價值變動列入損益之金融負債－應付金融債券		4,050,000			2.01
活期存款		4,762,815			0.47
定期存款		28,745,325			0.68
應付金融債券		30,159,589			2.39
長期借款		37,246			0.01
其他金融負債		8,513,870			0.53

	九 平	十 均	七 值	年 度	平均利率%
<u>資 產</u>					
現金及約當現金－存放銀行同業		\$	383,584		0.61
存放央行及拆借銀行同業			44,457,445		2.23
公平價值變動列入損益之金融資產－債券			3,567,345		1.74
附賣回票券及債券投資			1,868,714		1.74
貼現及放款（註）			78,479,381		3.46
備供出售金融資產－債券及受益證券			37,737,889		3.44
<u>負 債</u>					
中華郵政轉存款			2,264,445		2.58
銀行同業拆放			27,884,509		2.61
附買回票券及債券負債			22,024,387		1.77
公平價值變動列入損益之金融負債－應付金融債券			4,050,000		2.02
活期存款			4,091,294		1.49
定期存款			25,372,000		2.56
應付金融債券			36,290,437		2.32
長期借款			54,246		1.17
其他金融負債			20,060,564		1.65

註：不包含催收款。

(2) 利率敏感性分析

九十八年十二月三十一日

利率敏感性資產負債分析表（新臺幣）

單位：新臺幣仟元，%

項 目	1 至 90 天(含)	91 至 180 天(含)	181 天至 1 年 ( 含 )	1 年 以 上	合 計
利率敏感性資產	\$ 88,754,888	\$ 3,647,027	\$ 753,149	\$ 22,515,331	\$ 115,670,395
利率敏感性負債	30,547,646	4,176,841	290,500	27,888,742	62,903,729
利率敏感性缺口	58,207,242	( 529,814 )	462,649	( 5,373,411 )	52,766,666
淨 值					134,981,325
利率敏感性資產與負債比率(%)					184
利率敏感性缺口與淨值比率(%)					39

九十七年十二月三十一日

利率敏感性資產負債分析表（新臺幣）

單位：新臺幣仟元，%

項 目	1 至 90 天(含)	91 至 180 天(含)	181 天至 1 年 ( 含 )	1 年 以 上	合 計
利率敏感性資產	\$ 88,300,777	\$ 5,614,218	\$ 212,119	\$ 16,423,057	\$ 110,550,171
利率敏感性負債	34,957,257	2,703,090	437,000	25,227,880	63,325,227
利率敏感性缺口	53,343,520	2,911,128	( 224,881)	( 8,804,823)	47,224,944
淨 值					123,108,195
利率敏感性資產與負債比率(%)					175
利率敏感性缺口與淨值比率(%)					38

註：(1) 本表係填寫總行及國內外分支機構新臺幣部分  
(不含外幣)之金額。

(2) 利率敏感性資產及負債係指其收益或成本受利率  
變動影響之生利資產及付息負債。

(3) 利率敏感性缺口 = 利率敏感性資產 - 利率敏感性  
負債。

(4) 利率敏感性資產與負債比率 = 利率敏感性資產 ÷  
利率敏感性負債 (指新臺幣利率敏感性資產與利  
率敏感性負債)。

九十八年十二月三十一日

利率敏感性資產負債分析表（美金）

單位：美金仟元，%

項 目	1 至 90 天(含)	91 至 180 天(含)	181 天至 1 年 ( 含 )	1 年 以 上	合 計
利率敏感性資產	\$ 300,052	\$ 16,817	\$ -	\$ 85,296	\$ 402,165
利率敏感性負債	364,424	53,153	-	-	417,577
利率敏感性缺口	( 64,372)	( 36,336)	-	85,296	( 15,412)
淨 值					( 6,400)
利率敏感性資產與負債比率(%)					96
利率敏感性缺口與淨值比率(%)					241

九十七年十二月三十一日

利率敏感性資產負債分析表（美金）

單位：美金仟元，%

項 目	1 至 90 天(含)	91 至 180 天(含)	181 天至 1 年 ( 含 )	1 年 以 上	合 計
利率敏感性資產	\$ 430,789	\$ 1,078	\$ -	\$ 143,949	\$ 575,816
利率敏感性負債	507,923	40,417	6,400	-	554,740
利率敏感性缺口	( 77,134)	( 39,339)	( 6,400)	143,949	21,076
淨 值					( 30,518)
利率敏感性資產與負債比率(%)					104
利率敏感性缺口與淨值比率(%)					( 69)

註：(1) 本表係填報總行及國內分支機構、國際金融業務分行及海外分支機構合計美金之金額，不包括或有資產及或有負債項目。

(2) 利率敏感性資產及負債係指其收益或成本受利率變動影響之生利資產及付息負債。

(3) 利率敏感性缺口 = 利率敏感性資產 - 利率敏感性負債。

(4) 利率敏感性資產與負債比率 = 利率敏感性資產 ÷ 利率敏感性負債（指美金利率敏感性資產與利率敏感性負債）。

(3) 外幣淨部位

外匯交易方面，本銀行九十八及九十七年底之主要外幣淨部位（市場風險）如下：

單位：仟元

九十八年十二月三十一日			九十七年十二月三十一日		
幣 別	折合新臺幣		幣 別	折合新臺幣	
日 圓	\$ 269,658		美 元	\$ 1,185,697	
美 元	248,899		印 尼 幣	524,133	
歐 元	11,720		馬 來 幣	430,572	
韓 圓	7,908		澳 幣	322,787	
澳 幣	4,613		波 蘭 幣	84,268	

註：(1) 主要外幣係折算為同一幣別後，部位金額較高之前五者。

(2) 主要外幣淨部位係各幣別淨部位之絕對值。

## 2. 信用風險

本銀行所持有之各種金融商品，其最大信用暴險金額除下列所述者外，與帳面價值相同。

本銀行所持有之表外承諾及保證，其最大信用暴險金額（不含擔保品之公平價值）分析如下：

本銀行由於承作放款，因是有大量授信承諾，大部分放款之授信期限為一至七年。九十八及九十七年度放款利率區間分別為 0.69110% 至 5.79000% 及 1.05444% 至 7.28063%。

本銀行並無不可撤銷之放款承諾，但本銀行提供保證，其到期日並未集中在一特定時間。

本銀行九十八及九十七年底具資產負債表外信用風險之金融商品之合約金額如下：

金融商品項目	九十八年十二月三十一日		九十七年十二月三十一日	
	合約金額	最大信用暴險金額	合約金額	最大信用暴險金額
表外承諾及保證	\$ 9,766,844	\$ 9,766,844	\$ 11,850,166	\$ 11,850,166

由於此等金融商品不會於到期前或到期日全部實際支付，因此該合約金額並不代表未來現金流出數，亦即未來現金需求金額低於合約金額。最大信用暴險金額係考量客戶之信用風險係數，倘授信額度已用罄且擔保品或其他擔保完全失去其價值時，信用風險金額與合約金額相等，此即為可能發生之最大損失。

本銀行於提供放款承諾、保證及開發商業信用狀時，均須進行嚴格之信用評估。本銀行九十八及九十七年底擔保放款占放款總額比率分別為 46.95% 及 43.77%，有擔保保證之比率分別為 14.44% 及 22.93%。客戶提供之擔保品通常為不動產、定存單、具流通性之有價證券或其他財產等。倘客戶違約時，本銀行將視需要強制執行其擔保品或行使其他擔保之權利。

上列之信用風險金額係以表外承諾及保證之合約為評估對象。當金融商品交易相對人顯著集中於一人，或金融商品交易相對人雖有若干，但大多從事類似之商業活動，且具有類似之經濟特質，使其履行合約之能力受到經濟或其他狀況之影響亦相類似時，則發生信用風險顯著集中之情況。產生信用風險顯著集中之特徵，包含債務人所從事營業活動之性質。本銀行未顯著集中與單一客戶或單一交易相對人進行交易，但有類似之對象、產業型態和地方區域。

本銀行授信信用風險顯著集中之合約金額如下：

	九 十 八 年 十二月三十一日	九 十 七 年 十二月三十一日
民營企業	\$ 65,028,621	\$ 79,329,041
公營企業	573,980	650,516
自 然 人	<u>27,839</u>	<u>37,333</u>
	<u>\$ 65,630,440</u>	<u>\$ 80,016,890</u>

產 業 型 態	九 十 八 年 十二月三十一日	產 業 型 態	九 十 七 年 十二月三十一日
電 子 業	\$ 30,405,299	電 子 業	\$ 34,587,834
化 學 業	5,407,680	化 學 業	5,703,502
運 輸 及 倉 儲 業	<u>4,077,773</u>	金 融 及 保 險 業	<u>5,260,967</u>
	<u>\$ 39,890,752</u>		<u>\$ 45,552,303</u>

### 3. 流動性風險

本銀行於九十八及九十七年底之流動性準備比率分別為117.39%及86.94%，資本及營運資金足以支應履行所有合約義務，故未有因無法籌措資金以履行合約義務之流動性風險。本銀行所持有之衍生性金融商品除具有槓桿倍數效果之利率交換合約外，無法於市場上以合理價格出售之可能性極小，故變現流動風險甚低。

就資產及負債作到期日及利率之配合，並控管未配合之缺口，係為本銀行之資產負債管理主要課題之一，由於交易條件及種類之不同，常造成資產及負債之到期日及利率無法完全配合，此種缺口可能產生潛在之利益，或亦可能產生損失。本銀行依資產及負債之到期日採用適當之分組方式作到期分析以評估本銀行之流動能力，惟公平價值變動列入損益之金融商品中屬於交易目的之金融資產或負債，仍預期將於一年內依市場狀況予以處分。茲列示到期分析：

單位：新臺幣仟元

	九 十 八 年 十 二 月 三 十 一							日		
	未 月	超 過 一 個 月 期 限 者	超 過 一 個 月 至 三 個 月 期 限 者	超 過 三 個 月 至 六 個 月 期 限 者	超 過 六 個 月 至 一 年 期 限 者	超 過 一 年 至 七 年 期 限 者	超 過 七 年 期 限 者		合 計	
<b>資 產</b>										
拆放銀行同業	\$	5,064,205	\$	-	\$	-	\$	-	\$	5,064,205
存放央行		14,663,185		9,400,000		8,300,000		-		32,363,185
公平價值變動列入損益之金融資產										
政府債券		-		-		-		2,135,836		2,135,836
資產交換合約		-		345		-		-		345
可轉(交)換公司債		-		52,500		-		170,685		223,185
利率交換合約		2,084		7,334		51,385		233,284		3,619,093
買入選擇權		2,738		-		24,667		266,820		206,848
商品選擇權合約		3,028		988		-		-		-
換匯換利合約		-		-		15,287		473,279		-
貼現及放款—總額		5,167,972		5,764,172		4,679,192		5,755,890		39,871,172
4,392,042										65,630,440
備供出售金融資產										
政府債券		-		-		-		387,096		16,399,815
受益證券		4,478		-		-		-		3,734,045
金融債券		-		-		-		-		2,506,592
公司債		-		-		300,971		-		253,037
避險之衍生性金融商品資產		154		-		-		-		2,808,997
無活絡市場之債務商品投資		-		-		-		-		15,653
資產合計	\$	<u>24,907,844</u>	\$	<u>15,225,339</u>	\$	<u>13,356,215</u>	\$	<u>6,658,377</u>	\$	<u>70,419,762</u>
										<u>7,694,997</u>
										<u>138,262,534</u>
<b>負 債</b>										
央行及銀行同業存款		2,457,350		498,857		683,430		1,063,103		-
附買回債券及債券負債		8,858,335		29,552		-		-		-
公平價值變動列入損益之金融負債										
指定以公平價值變動列入損益之金融債券		-		-		-		4,138,742		-
利率交換合約		-		14,433		74,370		141,612		3,376,261
信用違約交換合約		-		-		-		5,167		55,390
換匯換利合約		-		-		-		9,899		638,831
賣出選擇權		7,611		5,097		5,229		33,438		278,288
商品選擇權合約		3,028		988		-		-		-
存款及匯款		12,349,950		15,193,731		1,187,583		2,175,325		163,632
應付金融債券		500,000		-		500,000		-		25,600,000
長期借款		1,915		-		-		-		27,941
其他金融負債—組合式商品		-		-		-		-		17,014,060
負債合計	\$	<u>24,178,189</u>	\$	<u>15,742,658</u>	\$	<u>2,450,612</u>	\$	<u>3,428,544</u>	\$	<u>51,293,145</u>
淨流動缺口	\$	<u>729,655</u>	\$	<u>(517,319)</u>	\$	<u>10,905,603</u>	\$	<u>3,229,833</u>	\$	<u>19,126,617</u>
										<u>2,643,790</u>
										<u>36,118,179</u>

	九 十 七 年 十 二 月 三 十 一							日		
	未 月	超 過 一 個 月 期 限 者	超 過 一 個 月 至 三 個 月 期 限 者	超 過 三 個 月 至 六 個 月 期 限 者	超 過 六 個 月 至 一 年 期 限 者	超 過 一 年 至 七 年 期 限 者	超 過 七 年 期 限 者		合 計	
<b>資 產</b>										
拆放銀行同業	\$	7,380,840	\$	-	\$	-	\$	-	\$	7,380,840
存放央行		8,669,465		800,000		4,700,000		-		14,169,465
公平價值變動列入損益之金融資產										
政府債券		-		-		-		1,572,530		106,776
資產交換合約		-		-		269		1,855		2,124
可轉(交)換公司債		-		40,800		9,750		158,217		208,767
利率交換合約		200,134		408		50,859		48,884		9,078,426
買入選擇權		54,230		194,940		127,980		789		9,541
信用違約交換合約		-		-		-		47		31,787
換匯換利合約		-		21,346		-		235,978		-
附買回債券及債券投資		150,003		-		-		-		-
貼現及放款—總額		2,958,837		7,807,268		7,260,234		4,091,578		51,209,628
6,689,345										80,016,890

(接次頁)



(承前頁)

	九十年十二月三十一日						合計
	未超過一個月期限者	超過一個月至三個月期限者	超過三個月至六個月期限者	超過六個月至一年期限者	超過一年至七年期限者	超過七年期限者	
備供出售金融資產							
政府債券	\$ 3,652,172	\$ -	\$ -	\$ -	\$ 9,144,398	\$ 3,651,852	\$ 16,448,422
受益證券	511,367	-	-	100,334	4,014,652	4,937,119	9,563,472
金融債券	-	-	-	198,614	-	3,376,527	3,575,141
公司債	-	-	-	99,986	201,100	-	301,086
避險之衍生性金融商品資產	-	4,781	-	-	3,114	-	7,895
無活絡市場之債務商品投資	-	-	-	-	999,992	-	999,992
資產合計	<u>23,577,048</u>	<u>8,869,543</u>	<u>12,139,073</u>	<u>4,550,204</u>	<u>76,629,478</u>	<u>23,175,346</u>	<u>148,940,692</u>
負債							
央行及銀行同業存款	1,718,790	3,653,858	697,568	1,144,772	-	-	7,214,988
附買回票券及債券負債	12,419,961	2,255,181	-	-	-	-	14,675,142
公平價值變動列入損益之金融負債							
指定以公平價值變動列入損益之金融債券	-	-	-	-	3,098,756	1,129,124	4,227,880
利率交換合約	236,534	1,185	56,243	33,465	8,427,324	4,261,009	13,015,760
信用違約交換合約	-	29,663	-	-	24,708	6,680,609	6,734,980
換匯換利合約	-	-	29,199	-	361,573	-	390,772
賣出選擇權	117,854	42,456	240,629	111,651	460,472	-	973,062
資產交換合約	-	905	-	-	-	-	905
存款及匯款	8,217,583	16,456,930	5,354,594	577,000	110,000	-	30,716,107
應付金融債券	-	2,000,000	500,000	500,000	26,600,000	2,108,902	31,708,902
長期借款	3,633	-	3,708	-	45,481	-	52,822
避險之衍生性金融商品負債	-	2,329	-	-	172,952	-	175,281
其他金融負債—組合式商品	<u>1,000,000</u>	<u>197,160</u>	<u>246,450</u>	<u>-</u>	<u>14,400,000</u>	<u>500,000</u>	<u>16,343,610</u>
負債合計	<u>23,714,355</u>	<u>24,639,667</u>	<u>7,128,391</u>	<u>2,366,888</u>	<u>53,701,266</u>	<u>14,679,644</u>	<u>126,230,211</u>
淨流動缺口	<u>(\$ 137,307)</u>	<u>(\$ 15,770,124)</u>	<u>\$ 5,010,682</u>	<u>\$ 2,183,316</u>	<u>\$ 22,928,212</u>	<u>\$ 8,495,702</u>	<u>\$ 22,710,481</u>

#### 4. 利率變動之現金流量風險及利率變動之公平價值風險

本銀行所持有之浮動利率資產及所承擔之浮動利率債務，可能因市場利率變動使該資產及負債之未來現金流量產生波動，並導致風險，茲將預期重訂價日或預期到期日之到期分析表及現行平均有效利率表分別列示如下：

##### (1) 預期重訂價日或預期到期日之到期分析

本銀行於九十八及九十七年底，依所持有或發行之金融商品按不同重訂價日或到期日（二者中較早之日期）區分之帳面價值如下：

單位：新臺幣仟元

	九十年十二月三十一日						合計
	未超過一個月期限者	超過一個月至三個月期限者	超過三個月至六個月期限者	超過六個月至一年期限者	超過一年至七年期限者	超過七年期限者	
資產							
拆放銀行同業	\$ 5,064,205	\$ -	\$ -	\$ -	\$ -	\$ -	\$ 5,064,205
存放央行	14,663,185	9,400,000	8,300,000	-	-	-	32,363,185
公平價值變動列入損益之金融資產							
政府債券	-	-	-	-	2,135,836	-	2,135,836
資產交換合約	-	345	-	-	-	-	345
可轉(交)換公司債	-	52,500	-	-	170,685	-	223,185
利率交換合約	1,028,165	2,930,386	478,956	-	3,346	-	4,440,853
買入選擇權	2,738	-	24,667	41,042	432,626	-	501,073
商品選擇權合約	3,028	988	-	-	-	-	4,016
換匯換利合約	488,566	-	-	-	-	-	488,566
貼現及放款—總額	10,438,288	19,777,035	3,645,390	4,553,468	25,063,100	2,153,159	65,630,440
備供出售金融資產							
政府債券	-	-	-	387,096	16,399,815	-	16,786,911
受益證券	4,478	-	-	-	3,734,045	2,506,592	6,245,115
金融債券	-	-	-	-	-	253,037	253,037
公司債	-	-	300,971	-	2,808,997	-	3,109,968
避險之衍生性金融商品							
資產	4,433	11,374	-	-	-	-	15,807
無活絡市場之債務商品投資	-	-	-	-	999,992	-	999,992
資產合計	<u>31,697,086</u>	<u>32,172,628</u>	<u>12,749,984</u>	<u>4,981,606</u>	<u>51,748,442</u>	<u>4,912,788</u>	<u>138,262,534</u>

(接次頁)

(承前頁)

	九 月 末	十 月 末	八 月 末	年 十 月 末	二 月 末	三 月 末	十 月 末	一 月 末	日 計
	未 超 過 一 個 月 期 限 者	超 過 一 個 月 至 三 個 月 期 限 者	超 過 三 個 月 至 六 個 月 期 限 者	超 過 六 個 月 至 一 年 期 限 者	超 過 一 年 至 三 年 期 限 者	超 過 三 年 至 五 年 期 限 者	超 過 五 年 至 七 年 期 限 者	超 過 七 年 期 限 者	合 計
<b>負 債</b>									
央行及銀行同業存款	\$ 4,702,740	\$ -	\$ -	\$ -	\$ -	\$ -	\$ -	\$ -	\$ 4,702,740
附買回票券及債券負債	8,858,335	29,552	-	-	-	-	-	-	8,887,887
公平價值變動列入損益 之金融負債									
指定以公平價值變 動列入損益之金 融負債									
融債券	-	-	-	-	4,138,742	-	-	-	4,138,742
利率交換合約	1,201,178	2,625,072	438,504	-	-	-	-	-	4,264,754
信用違約交換合約	52,016	2,220,901	-	-	-	-	-	-	2,272,917
換匯換利合約	648,730	-	-	-	-	-	-	-	648,730
賣出選擇權	7,611	5,097	5,229	33,438	278,288	-	-	-	329,663
商品選擇權合約	3,028	988	-	-	-	-	-	-	4,016
存款及匯款	15,937,237	14,496,120	322,733	280,500	33,631	-	-	-	31,070,221
應付金融債券	4,000,000	1,600,000	-	-	21,000,000	-	2,180,769	-	28,780,769
長期借款	2,939	-	2,220	1,197	23,500	-	-	-	29,856
其他金融負債－組合式 商品	-	-	-	-	17,014,060	-	-	-	17,014,060
負債合計	<u>35,413,814</u>	<u>20,977,730</u>	<u>768,686</u>	<u>315,135</u>	<u>42,488,221</u>	<u>2,180,769</u>	<u>2,180,769</u>	<u>102,144,355</u>	<u>102,144,355</u>
淨流動缺口	<u>( \$ 3,716,728 )</u>	<u>\$ 11,194,898</u>	<u>\$ 11,981,298</u>	<u>\$ 4,666,471</u>	<u>\$ 9,260,221</u>	<u>\$ 2,732,019</u>	<u>\$ 36,118,179</u>	<u>\$ 36,118,179</u>	

單位：新臺幣仟元

	九 月 末	十 月 末	七 月 末	年 十 月 末	二 月 末	三 月 末	十 月 末	一 月 末	日 計
	未 超 過 一 個 月 期 限 者	超 過 一 個 月 至 三 個 月 期 限 者	超 過 三 個 月 至 六 個 月 期 限 者	超 過 六 個 月 至 一 年 期 限 者	超 過 一 年 至 三 年 期 限 者	超 過 三 年 至 五 年 期 限 者	超 過 五 年 至 七 年 期 限 者	超 過 七 年 期 限 者	合 計
<b>資 產</b>									
拆放銀行同業	\$ 7,380,840	\$ -	\$ -	\$ -	\$ -	\$ -	\$ -	\$ -	\$ 7,380,840
存放央行	8,669,465	800,000	4,700,000	-	-	-	-	-	14,169,465
公平價值變動列入損益 之金融資產									
政府債券	-	-	-	-	1,572,530	106,776	-	-	1,679,306
資產交換合約	-	-	-	269	1,855	-	-	-	2,124
可轉(交)換公司債	-	40,800	-	9,750	158,217	-	-	-	208,767
利率交換合約	13,760,698	-	-	-	-	-	-	-	13,760,698
買入選擇權	54,230	194,940	127,980	789	9,541	-	-	-	387,480
信用違約交換合約	31,787	-	-	-	-	-	-	-	31,787
換匯換利合約	257,324	-	-	-	-	-	-	-	257,324
附買回票券及債券投資	150,003	-	-	-	-	-	-	-	150,003
貼現及放款－總額	10,109,002	20,092,776	5,153,132	4,556,544	37,892,878	2,212,558	-	-	80,016,890
備供出售金融資產									
政府債券	3,652,172	-	-	-	9,144,398	3,651,852	-	-	16,448,422
受益證券	511,367	1,012,699	-	100,334	3,001,954	4,937,118	-	-	9,563,472
金融債券	-	-	-	198,614	-	3,376,527	-	-	3,575,141
公司債	-	-	-	99,986	201,100	-	-	-	301,086
避險之衍生性金融商品									
資產	7,895	-	-	-	-	-	-	-	7,895
無活絡市場之債務商品 投資	-	-	-	-	999,992	-	-	-	999,992
資產合計	<u>44,584,783</u>	<u>22,141,215</u>	<u>9,981,112</u>	<u>4,966,286</u>	<u>52,982,465</u>	<u>14,284,831</u>	<u>148,940,692</u>	<u>148,940,692</u>	
<b>負 債</b>									
央行及銀行同業存款	3,928,988	3,286,000	-	-	-	-	-	-	7,214,988
附買回票券及債券負債	12,419,961	2,255,181	-	-	-	-	-	-	14,675,142
公平價值變動列入損益 之金融負債									
指定以公平價值變 動列入損益之金 融負債									
融債券	-	-	-	-	3,098,756	1,129,124	-	-	4,227,880
利率交換合約	13,015,760	-	-	-	-	-	-	-	13,015,760
信用違約交換合約	43,185	6,691,795	-	-	-	-	-	-	6,734,980
換匯換利合約	390,772	-	-	-	-	-	-	-	390,772
賣出選擇權	117,854	42,456	240,629	111,651	460,472	-	-	-	973,062
資產交換合約	-	905	-	-	-	-	-	-	905
存款及匯款	9,063,084	17,224,110	3,981,913	397,000	50,000	-	-	-	30,716,107
應付金融債券	4,500,000	4,100,000	-	-	21,000,000	-	2,108,902	-	31,708,902
長期借款	3,633	-	3,708	-	45,481	-	-	-	52,822
避險之衍生性金融商品									
負債	175,281	-	-	-	-	-	-	-	175,281
其他金融負債－組合式 商品	1,000,000	197,160	246,450	-	14,400,000	500,000	-	-	16,343,610
負債合計	<u>44,658,518</u>	<u>33,797,607</u>	<u>4,472,700</u>	<u>508,651</u>	<u>39,054,709</u>	<u>3,738,026</u>	<u>126,230,211</u>	<u>126,230,211</u>	
淨流動缺口	<u>( \$ 73,735 )</u>	<u>( \$ 11,656,392 )</u>	<u>\$ 5,508,412</u>	<u>\$ 4,457,635</u>	<u>\$ 13,927,756</u>	<u>\$ 10,546,805</u>	<u>\$ 22,710,481</u>	<u>\$ 22,710,481</u>	

## (2) 有效利率

本銀行於九十八及九十七年底，所持有或發行之金融商品按各主要幣別區分之平均有效利率如下：

單位：%

	九 十 八 年 十 二 月 三 十 一 日									
	台幣	美元	日幣	歐元	澳幣	加幣	英鎊	港幣	新幣	泰銖
<b>資 產</b>										
拆放銀行同業	0.15	0.26	-	-	-	-	-	-	-	-
存放央行	0.60	-	-	-	-	-	-	-	-	-
備供出售金融資產										
政府債券	1.88	-	-	-	5.75	-	-	-	-	-
受益證券	1.74	6.19	-	-	-	-	-	-	-	-
公司債	1.64	-	-	-	-	-	-	-	-	-
貼現及放款	1.67	1.98	1.98	-	-	-	-	-	-	-
避險之衍生性金融商品資產	1.76	-	-	-	-	-	-	-	-	-
<b>負 債</b>										
銀行同業存款	-	0.28	-	-	-	-	-	-	-	-
存款及匯款	0.49	0.21	0.06	0.30	3.65	0.10	0.29	0.01	0.01	0.10
應付金融債券	2.39	-	-	-	-	-	-	-	-	-
指定以公平價值變動列入損益之金融債券	2.01	-	-	-	-	-	-	-	-	-
附買回票券及債券負債	0.14	-	-	-	-	-	-	-	-	-
中華郵政轉存款	1.21	-	-	-	-	-	-	-	-	-

單位：%

	九 十 七 年 十 二 月 三 十 一 日									
	台幣	美元	日幣	歐元	澳幣	加幣	英鎊	港幣	新幣	泰銖
<b>資 產</b>										
拆放銀行同業	0.51	0.97	-	-	-	-	-	-	-	-
存放央行	1.90	-	-	-	-	-	-	-	-	-
附賣回票券及債券投資										
政府債券	0.45	-	-	-	-	-	-	-	-	-
備供出售金融資產										
政府債券	2.24	-	-	-	-	-	-	-	-	-
金融債券	1.85	4.29	-	7.10	-	-	-	-	-	-
受益證券	3.29	6.32	-	-	-	-	-	-	-	-
公司債	2.63	-	-	-	-	-	-	-	-	-
貼現及放款	2.64	3.91	2.50	-	-	-	-	-	-	-
避險之衍生性金融商品資產	1.48	-	-	-	-	-	-	-	-	-
<b>負 債</b>										
銀行同業存款	0.45	1.92	-	-	-	-	-	-	-	-
存款及匯款	1.43	1.79	1.04	3.39	4.68	0.40	2.29	1.87	0.01	0.10
應付金融債券	2.13	-	-	-	-	-	-	-	-	-
指定以公平價值變動列入損益之金融債券	2.01	-	-	-	-	-	-	-	-	-
附買回票券及債券負債	0.81	-	-	-	-	-	-	-	-	-
長期借款	0.47	-	-	-	-	-	-	-	-	-
避險之衍生性金融商品負債	1.69	-	-	-	-	-	-	-	-	-
中華郵政轉存款	1.68	-	-	-	-	-	-	-	-	-

## (九) 現金流量避險

本銀行所持有之浮動利率資產及所承擔之浮動利率債務，可能因市場利率變動而使該資產及負債之未來現金流量產生波動，並導

致風險，本銀行評估該風險可能重大，故另簽訂利率交換合約，以進行避險。

被避險項目	指定為避險工具之金融商品	九十八年十二月三十一日		九十七年十二月三十一日		現金流量預期產生期間	相關利益損失預期於損益表認列期間
		名目	本金	公平價值	名目		
浮動利率							
一應付金融債券	利率交換合約	\$ 3,500,000	\$ 15,653	\$ 3,500,000	(\$ 172,952)	九十三年至一〇三年	九十三年至一〇三年
一應付金融債券	利率交換合約	500,000	154	500,000	3,114	九十三年至九十九年	九十三年至九十九年
一應付金融債券	利率交換合約	-	-	1,000,000	4,781	九十三年至九十八年	九十三年至九十八年
一應付金融債券	利率交換合約	-	-	1,000,000	(2,329)	九十三年至九十八年	九十三年至九十八年
		<u>\$ 4,000,000</u>	<u>\$ 15,807</u>	<u>\$ 6,000,000</u>	<u>(\$ 167,386)</u>		

	九十八年 十二月三十一日	九十七年 十二月三十一日
股東權益當年度調整之金額	\$216,584	\$ 16,405
由股東權益轉列當年度損失 (利益)之金額	( 33,391)	66,806

## 二九、風險控制及避險策略

本銀行訂有書面化之風險管理政策，將業務管理與風險管理相結合，塑造重視風險管理之經營策略與組織文化，並將風險管理質化、量化後之成果，作為訂定經營策略之依據。董事會並已通過書面化之風險管理政策及針對特定風險制訂之書面化規章（例如市場風險、信用風險、作業風險及流動風險等相關準則）。

本銀行設有風險管理委員會，統籌本銀行之風險管理事宜。另設有風險管理處，其主要職責為掌理信用風險、市場風險及作業風險等相關事宜，並定期向董事會報告風險管理執行情形暨改善方案。

## 三十、孳息資產與付息負債之平均值及當年度平均利率

請參閱附註二十八。

### 三一、資本適足性

單位：新臺幣仟元

分析項目		年 度		
		九 十 八 年 十二月三十一日	九 十 七 年 十二月三十一日	
自有資本	第一類資本	\$ 39,539,722	\$ 28,468,747	
	第二類資本	-	-	
	第三類資本	-	-	
	自有資本	39,539,722	28,468,747	
加權 風險 性資 產額	信用風險	標準法	83,838,217	101,627,756
		內部評等法	不適用	不適用
		資產證券化	2,493,291	3,758,163
	作業風險	基本指標法	10,358,725	17,621,688
		標準法／選擇性標準法	不適用	不適用
		進階衡量法	不適用	不適用
	市場風險	標準法	22,913,985	20,570,700
		內部模型法	不適用	不適用
	加權風險性資產總額		119,604,218	143,578,307
	資本適足率		33.06%	19.83%
第一類資本占風險性資產之比率		33.06%	19.83%	
第二類資本占風險性資產之比率		-	-	
第三類資本占風險性資產之比率		-	-	
普通股股本占總資產比率		31.99%	31.36%	
槓桿比率		24.88%	15.02%	

註一：本表自有資本與加權風險性資產額係依「銀行資本適足性管理辦法」及「銀行自有資本與風險性資產之計算方法說明及表格」之規定填列。

註二：年度報表應填列本期及上期資本適足率，半年度財務報表除揭露本期及上期外，應增加揭露前一年年底之資本適足率。

註三：本表應列示如下之計算公式：

1. 自有資本 = 第一類資本 + 第二類資本 + 第三類資本。
2. 加權風險性資產總額 = 信用風險加權風險性資產 + (作業風險 + 市場風險) 之資本計提 × 12.5。
3. 資本適足率 = 自有資本 / 加權風險性資產總額。
4. 第一類資本占風險性資產之比率 = 第一類資本 / 加權風險性資產總額。

5. 第二類資本占風險性資產之比率 = 第二類資本 / 加權風險性資產總額。
6. 第三類資本占風險性資產之比率 = 第三類資本 / 加權風險性資產總額。
7. 普通股股本占總資產比率 = 普通股股本 / 總資產。
8. 槓桿比率 = 第一類資本 / 調整後平均資產 (平均資產扣除第一類資本減項「商譽」、「出售不良債權未攤銷損失」及依「銀行自有資本與風險性資產計算方法說明及表格」所規定應自第一類資本扣除之金額)。

三二、放款品質、授信風險集中情形、利率敏感性資訊、獲利能力及到期日期限結構分析之相關資訊

(一) 資產品質

逾期放款及逾期帳款請參閱附表六。

(二) 信用風險集中情形

九十八年十二月三十一日

單位：新臺幣仟元，%

排 名 (註一)	集團企業名稱(所屬行業別)(註二)	授 信 總 餘 額 ( 註 三 )	占本年度淨 值比例(%)
1	台塑集團(012201 塑膠皮、板、管 材製造業)	\$ 8,338,160	6.20
2	奇美集團(012641 液晶面版及其組 件製造業)	6,070,160	4.51
3	大同集團(012730 視聽電子產品製 造業)	3,656,232	2.72
4	佳世達集團(012641 液晶面版及其 組件製造業)	2,669,987	1.98
5	中鋼集團(014920 大眾捷運系統運 輸業)	2,075,164	1.54
6	華新集團(012611 積體電路製造業)	1,988,678	1.48
7	鴻海集團(012641 液晶面版及其組 件製造業)	1,923,345	1.43
8	長榮集團(015101 民用航空運輸業)	1,749,490	1.30
9	力晶集團(012611 積體電路製造業)	1,713,816	1.27
10	義聯集團(012413 鋼鐵軋延及擠型 業)	1,622,045	1.21

九十七年十二月三十一日

單位：新臺幣仟元，%

排 名 (註一)	集團企業名稱(註二)	授信總餘額 (註三)	占本年度淨 值比例(%)
1	台塑集團(012201 塑膠皮、板、管 材製造業)	\$ 9,140,196	7.76
2	奇美集團(012641 液晶面版及其組 件製造業)	6,887,240	5.85
3	力晶集團(012611 積體電路製造業)	4,258,870	3.62
4	大同集團(012730 視聽電子產品製 造業)	3,778,184	3.21
5	佳世達集團(012641 液晶面版及其 組件製造業)	3,504,197	2.98
6	中鋼集團(014920 大眾捷運系統運 輸業)	3,206,039	2.72
7	華新集團(012611 積體電路製造業)	3,014,240	2.56
8	遠雄建設集團(016700 不動產開發 業)	2,065,000	1.75
9	遠東集團(011111 棉紡紗業)	2,010,000	1.71
10	長榮集團(015101 民用航空運輸業)	1,834,220	1.56

註一：依對授信戶之授信總餘額排序，請列出非屬政府或國營事業之前十大企業授信戶名稱，若該授信戶係屬集團企業者，應將該集團企業之授信金額予以歸戶後加總列示，並以「代號」加「行業別」之方式揭露，若為集團企業，應揭露對該集團企業暴險最大者之行業類別，行業別應依主計處之行業標準分類填列至「細類」之行業名稱。

註二：集團企業係指符合「臺灣證券交易所股份有限公司有價證券上市審查準則補充規定」第六條之定義者。

註三：授信總餘額係指各項放款(包括進口押匯、出口押匯、貼現、透支、短放、短擔、應收證券融資、中放、中擔、長放、長擔、催收款項)、買入匯款、無追索權之應收帳款承購、應收承兌票款及保證款項餘額合計數。

(三) 利率敏感性資訊：請參閱附註二十八。

(四) 獲利能力

單位：%

項	目	九十八年十二月三十一日	九十七年十二月三十一日
資產報酬率	稅前	2.11	( 1.41)
	稅後	2.40	( 1.36)
淨值報酬率	稅前	4.10	( 3.01)
	稅後	4.67	( 2.90)
純	益	95.24	註二

註一：(1) 資產報酬率 = 稅前(後)損益 ÷ 平均資產

(2) 淨值報酬率 = 稅前(後)損益 ÷ 平均淨值

(3) 純益率 = 稅後損益 ÷ 淨收益

(4) 稅前(後)損益係指當年一月累計至該季損益金額

註二：因九十七年度為淨損失，故不予以計算。

(五) 資產及負債之到期分析

新臺幣到期日期限結構分析表

九十八年十二月三十一日

單位：新臺幣仟元

	合計	距到期日期					金額
		1至30天	31天至90天	91天至180天	181天至1年	超過1年	
主要到期資金流入	\$ 269,179,888	\$ 50,427,833	\$ 32,727,927	\$ 13,035,551	\$ 19,850,394	\$ 153,138,183	
主要到期資金流出	277,692,782	42,175,458	18,537,917	7,533,362	8,719,707	200,726,338	
期距缺口	( 8,512,894)	8,252,375	14,190,010	5,502,189	11,130,687	( 47,588,155)	

九十七年十二月三十一日

單位：新臺幣仟元

	合計	距到期日期					金額
		1至30天	31天至90天	91天至180天	181天至1年	超過1年	
主要到期資金流入	\$ 229,289,829	\$ 31,146,562	\$ 13,877,275	\$ 14,593,757	\$ 14,036,396	\$ 155,635,839	
主要到期資金流出	241,823,922	30,897,477	16,449,914	4,569,149	5,259,336	184,648,046	
期距缺口	( 12,534,093)	249,085	( 2,572,639)	10,024,608	8,777,060	( 29,012,207)	

註：本表僅含總行及國內分支機構新臺幣部分(不含外幣)之金額。



美金到期日期限結構分析表

九十八年十二月三十一日

單位：美金仟元

	合 計	距 到 期 日 剩 餘 期 間 金 額				
		1 至 30 天	31 天至 90 天	91 天至 180 天	181 天至 1 年	超過 1 年
主要到期資金流入	\$2,423,216	\$ 809,257	\$ 402,914	\$ 114,984	\$ 140,157	\$ 955,904
主要到期資金流出	2,121,435	871,775	585,371	75,578	137,465	451,246
期距缺口	301,781	( 62,518)	( 182,457)	39,406	2,692	504,658

九十七年十二月三十一日

單位：美金仟元

	合 計	距 到 期 日 剩 餘 期 間 金 額				
		1 至 30 天	31 天至 90 天	91 天至 180 天	181 天至 1 年	超過 1 年
主要到期資金流入	\$1,644,634	\$ 386,920	\$ 221,961	\$ 105,296	\$ 62,807	\$ 867,650
主要到期資金流出	1,422,132	481,816	515,588	162,044	65,695	196,989
期距缺口	222,502	( 94,896)	( 293,627)	( 56,748)	( 2,888)	670,661

註：本表係填報總行、國內分支機構及國際金融業務分行合計美金之金額。

三三、依信託業法規定辦理信託業務之內容及金額

(一) 信託帳資產負債表、損益表及財產目錄

信託帳資產負債表

單位：新臺幣仟元

信 託 資 產	九 十 八 年 十二月三十一日	九 十 七 年 十二月三十一日	信 託 負 債	九 十 八 年 十二月三十一日	九 十 七 年 十二月三十一日
銀行存款	\$ 95,725	\$ 145,863	應付款項	\$ 20,341	\$ 27,293
不動產淨額	1,783,240	1,918,535	其他負債		
應收款項	-	495	受 益 權	320,900	601,500
以成本衡量之金融資產	2,272	2,272	其 他	15,908	15,954
其他資產	1,296,740	1,251,442		336,808	617,454
			信託資本	3,507,749	3,375,178
			各項準備與累積虧損		
			累積盈虧	( 215,060)	( 7,892)
			收益分配	( 489,540)	( 451,851)
			本年度利益(損失)	17,679	( 241,575)
			公積及盈餘總額	( 686,921)	( 701,318)
信託資產總額	\$ 3,177,977	\$ 3,318,607	信託負債總額	\$ 3,177,977	\$ 3,318,607

信託帳損益表

單位：新臺幣仟元

投 資 項 目	九 十 八 年 度	九 十 七 年 度
信託收益		
租金收入	\$ 49,557	\$ 49,611
利息收入	265	1,963
其他收入	-	20
收入合計	<u>49,822</u>	<u>51,594</u>
信託費用		
信託管理費	8,953	7,700
折舊費用	8,114	8,114
稅捐支出	7,015	8,548
利息費用	1,879	32,328
專業服務費	565	764
已實現投資損失－普通股	-	229,920
其他費用	<u>5,617</u>	<u>5,795</u>
費用合計	<u>32,143</u>	<u>293,169</u>
稅前淨利（損）	<u>\$ 17,679</u>	<u>(\$241,575)</u>

上列損益表係本銀行信託部受託資產之損益情形，並未包含於本銀行損益之中。

信託財產目錄

單位：新臺幣仟元

投 資 項 目	九 十 八 年 十二月三十一日	九 十 七 年 十二月三十一日
銀行存款	\$ 95,725	\$ 145,863
不動產淨額	1,783,240	1,918,535
應收款項	-	495
以成本衡量之金融資產	2,272	2,272
代付款項	1,279,536	1,230,262
其他資產	<u>17,204</u>	<u>21,180</u>
合 計	<u>\$3,177,977</u>	<u>\$3,318,607</u>

(二) 依信託業法規定辦理信託業務之內容請參閱附註一。

三四、與金融控股公司及其他子公司間進行業務或交易行為、共同業務或交易行為、共同業務推廣行為、資訊交互運用或共同營業設備或場所，其收入、成本、費用及損益之分攤方式

除各公司間之業務或交易行為請參閱附註二十六者外，尚無此情形。

三五、附註揭露事項

(一)及(二)重大交易事項相關資訊及轉投資事業相關資訊

1. 資金貸與他人：本銀行不適用，轉投資事業之資訊請參閱附表一。
2. 為他人背書保證：本銀行不適用，轉投資事業之資訊請參閱附表二。
3. 期末持有有價證券情形：本銀行不適用，轉投資事業之資訊請參閱附表三。
4. 累積買進或賣出同一轉投資事業股票之金額達新臺幣三億元或實收資本額百分之十以上者（轉投資事業為累積買進或賣出同一有價證券之金額達新臺幣三億元或實收資本額百分之十以上者）：本銀行無此情形，轉投資事業之資訊請參閱附表四。
5. 取得不動產之金額達新臺幣三億元或實收資本額百分之十以上者：本銀行及轉投資事業無此情形。
6. 處分不動產之金額達新臺幣三億元或實收資本額百分之十以上者：本銀行及轉投資事業無此情形。
7. 與關係人交易之手續費折讓合計達新臺幣五百萬元以上者：無。
8. 應收關係人款項達新臺幣三億元或實收資本額百分之十以上者：請參閱附註七及附表五。
9. 出售不良債權交易資訊：請參閱附表七。
10. 金融資產證券化：請參閱附註十。
11. 其他足以影響財務報表使用者決策之重大交易事項：無。
12. 轉投資事業相關資訊及合計持股情形：請參閱附表十。
13. 從事衍生性商品交易：請參閱附註六及二十八。

(三)大陸投資資訊：請參閱附表十一。

### 三六、部門別資訊

本銀行主係以經營工業銀行設立及管理辦法第五條規定之業務為主，且本銀行並無國外營運部門或占本銀行收入達 10%以上之客戶，故無需揭露地區別或客戶別之財務資訊。

中華開發工業銀行股份有限公司及其轉投資公司

資金貸與他人

民國九十八年度

附表一

單位：除另予註明者外，係新臺幣仟元

編號	貸出資金之公司	貸與對象	往來科目	本年度最高餘額	年底餘額	利率區間(%)	資金貸與性質	業務往來金額	有短期融通資金必要之原因	提列備抵呆帳金額	擔保品		對個別對象資金貸與限額(註二)	資金貸與總限額(註二)
											名稱	價值		
1	開發工銀資產管理股份有限公司	東榮纖維工業股份有限公司	其他應收款—其他	\$ 21,500	\$ -	-	(註一)	\$ -	營業週轉	\$ -	-	\$ -	\$ 523,445	\$ 523,445
2	中華成長二資產管理股份有限公司(註三)	中華成長三資產管理股份有限公司	其他應收款—關係人	70,000	-	2.196~2.367	(註一)	-	營業週轉	-	-	-	(註三)	(註三)

註一：資金貸與性質屬有短期融通資金之必要者。

註二：係依淨值之40%為對個別對象資金貸與限額及資金貸與總限額。

註三：中華成長二資產管理股份有限公司與中華成長三資產管理股份有限公司，以九十八年九月一日為合併基準日進行合併，合併後之存續公司為中華成長三資產管理股份有限公司。

中華開發工業銀行股份有限公司及其轉投資公司

為他人背書保證

民國九十八年度

附表二

單位：除另予註明者外，  
係新臺幣仟元

編號	背書保證者 公司名稱	被背書保證對象		對單一企業 背書保證之限額 (註一)	本期最高背書 保證餘額 (註三)	期末背書保證餘額 (註三)	以財產擔保之 背書保證金額	累計背書保證金額 佔最近期財務報表 淨值之比率	背書保證最高限額 (註二)
		公司名稱	關係						
1	華開租賃股份有限公 司	CDC FINANCE & LEASING (BVI) CORP.	直接持有普通股股 權超過百分之五 十之子公司	\$ 1,204,965	\$ 6,188	\$ -	\$ -	-	\$ 3,012,413

註一：對單一企業背書保證金額不得超過本公司淨值之二倍。

註二：對外背書保證總金額不得超過本公司淨值之五倍。

註三：係指本期實際動支金額。

註四：期末向銀行簽具背書保證契約或票據之額度為 416,390 仟元。

中華開發工業銀行股份有限公司及其轉投資公司

期末持有有價證券情形

民國九十八年十二月三十一日

附表三

單位：除另予註明者外，係新臺幣仟元

持有之公司	有價證券種類及名稱	與有價證券發行人之關係	帳列科目	期末				備註
				股數/面額/單位	帳面金額(註二)	持股比率%	市價或淨值(註三)	
中亞創業投資股份有限公司	股票							
	東浦精密光電股份有限公司	無	採權益法之股權投資	597,514	\$ 6,665	0.80	\$ 6,304	(註六)
	正文科技股份有限公司	本公司為該公司董事	備供出售金融資產	2,290,338	132,381	0.83	132,381	
	智寶電子股份有限公司	無	備供出售金融資產	1,118,396	5,704	0.31	5,704	
	台灣奈普光電科技股份有限公司	無	備供出售金融資產	1,983,102	53,841	1.06	53,841	
	東捷科技股份有限公司	無	備供出售金融資產	858,423	19,186	0.65	19,186	
	應華精密科技股份有限公司	無	備供出售金融資產	60,000	12,330	0.08	12,330	
	由田新技股份有限公司	無	備供出售金融資產	545,415	14,972	1.06	14,972	
	億光電子股份有限公司	本公司為該公司董事	備供出售金融資產	1,514,058	181,687	0.37	181,687	
	亞帝歐光電股份有限公司	無	備供出售金融資產	523,147	11,300	0.68	11,300	
	兆利科技工業股份有限公司	無	備供出售金融資產	90,846	5,342	0.18	5,342	
	華碩電腦股份有限公司	無	備供出售金融資產	780,000	48,204	0.02	48,204	
	兆赫電子股份有限公司	無	備供出售金融資產	305,835	18,870	0.10	18,870	
	合晶科技股份有限公司	無	備供出售金融資產	140,348	8,182	0.05	8,182	
	矽瑪科技股份有限公司	無	備供出售金融資產	27,232	2,320	0.09	2,320	
	矽創電子股份有限公司	無	備供出售金融資產	214,185	13,922	0.19	13,922	
	陞泰科技股份有限公司	無	備供出售金融資產	80,000	8,600	0.08	8,600	
	啟基科技股份有限公司	無	備供出售金融資產	300,000	16,620	0.12	16,620	
	日月光半導體股份有限公司	無	備供出售金融資產	810,000	23,368	0.01	23,368	
	緯創資通股份有限公司	無	備供出售金融資產	180,000	11,178	0.01	11,178	
	上銀科技股份有限公司	無	備供出售金融資產	105,000	4,394	0.05	4,394	
	台達電子工業股份有限公司	無	備供出售金融資產	155,000	15,500	0.01	15,500	
	宏碁電腦股份有限公司	無	備供出售金融資產	480,000	46,176	0.02	46,176	
	廣達電腦股份有限公司	無	備供出售金融資產	250,000	17,400	0.01	17,400	
	勝華科技股份有限公司	無	備供出售金融資產	200,000	5,700	0.02	5,700	
	中華網龍股份有限公司	無	備供出售金融資產	38,000	16,112	0.04	16,112	
矽品精密工業股份有限公司	無	備供出售金融資產	300,000	13,005	0.01	13,005		
鴻海精密工業股份有限公司	無	備供出售金融資產	140,000	21,210	-	21,210		
台灣積體電路製造股份有限公司	無	備供出售金融資產	165,000	10,643	-	10,643		
弘捷電路股份有限公司	無	備供出售金融資產	400,000	1,024	0.38	1,024		

(接次頁)

(承前頁)

持有之公司	有價證券種類及名稱	與有價證券發行人之關係	帳列科目	期末				備註
				股數/面額/單位	帳面金額(註二)	持股比率%	市價或淨值(註三)	
中亞創業投資股份有限公司	股票							
	Pacifictech Microelectronics Co., Ltd. - preferred stock A-1	無	以成本衡量之金融資產	3,597,122	\$ 19,098	50.00	\$ 58,373	(註七)
	億力光電股份有限公司	本公司為該公司董事	以成本衡量之金融資產	2,365,964	29,296	2.46	28,724	
	Capital Excel Investment Limited	無	以成本衡量之金融資產	1,000	39,217	10.00	38,635	
	New Pacific International Investments Limited	無	以成本衡量之金融資產	780	38,574	10.00	38,388	
	亞太電信股份有限公司	無	以成本衡量之金融資產	2,500,000	5,000	0.08	13,609	
	理義科技股份有限公司	本公司為該公司董事	以成本衡量之金融資產	554,472	13,461	6.89	7,163	
	佰龍機械廠股份有限公司	無	以成本衡量之金融資產	750,000	16,500	1.74	5,458	
	永洋科技股份有限公司	無	以成本衡量之金融資產	152,493	1,830	0.29	1,677	
	新鉅科技股份有限公司	無	以成本衡量之金融資產	631,865	12,396	1.00	29,066	
	Pixim Inc.	無	以成本衡量之金融資產	161,544	1,431	0.26	303	
	毅金工業股份有限公司	無	以成本衡量之金融資產	515,790	6,750	1.62	7,479	
	佳勝科技股份有限公司	無	以成本衡量之金融資產	412,250	13,823	0.82	1,376	
	欣寶電子股份有限公司	無	以成本衡量之金融資產	754,500	18,354	0.45	8,926	
	碩琦科技股份有限公司	本公司為該公司董事	以成本衡量之金融資產	500,000	5,000	2.50	1,135	
	碩頤科技股份有限公司	本公司為該公司董事	以成本衡量之金融資產	630,518	8,996	1.87	3,052	
	大朋電子工業股份有限公司	無	以成本衡量之金融資產	640,000	17,500	1.83	5,792	
	普羅通信股份有限公司	無	以成本衡量之金融資產	1,057,767	15,866	4.07	4,876	
正基科技股份有限公司(原家程科技)	本公司為該公司董事	以成本衡量之金融資產	463,170	10,000	1.08	3,402		
中歐創業投資股份有限公司	股票							
	喬鼎資訊股份有限公司	無	備供出售金融資產	339,776	9,276	0.24	9,276	
	弘捷電路股份有限公司	無	備供出售金融資產	400,000	1,024	0.38	1,024	
	正文科技股份有限公司	無	備供出售金融資產	80,255	4,639	0.03	4,639	
	聯鈞光電股份有限公司	無	備供出售金融資產	461	21	-	21	
	台灣奈普光電科技股份有限公司	無	備供出售金融資產	1,892,320	51,376	1.02	51,376	
	奇美電子股份有限公司	無	備供出售金融資產	629,412	14,162	0.01	14,162	
	佳世達科技股份有限公司	無	備供出售金融資產	864,000	17,323	0.04	17,323	
	凱普松國際電子有限公司	無	備供出售金融資產	5,156,193	5,105	0.61	5,105	
	友達光電股份有限公司	無	備供出售金融資產	925,731	35,918	0.01	35,918	
	由田新技股份有限公司	無	備供出售金融資產	479,761	13,169	0.94	13,169	
	亞帝歐光電股份有限公司	無	備供出售金融資產	685,147	14,799	0.89	14,799	
兆利科技工業股份有限公司	無	備供出售金融資產	454,230	26,709	0.91	26,709		

(接次頁)



(承前頁)

持有之公司	有價證券種類及名稱	與有價證券發行人之關係	帳列科目	期				備註
				股數/面額/單位	帳面金額(註二)	持股比率%	市價或淨值(註三)	
中歐創業投資股份有限公司	股票							
	全智科技股份有限公司	本公司為該公司監察人	備供出售金融資產	1,018,742	\$ 23,941	0.93	\$ 23,941	
	矽瑪科技股份有限公司	無	備供出售金融資產	158,232	13,481	0.51	13,481	
	北京奧瑞金新美制罐有限公司	無	以成本衡量之金融資產	-	39,555	0.99	29,754	
	晶通電子股份有限公司	無	以成本衡量之金融資產	1,437,500	15,625	8.93	-	
	亞太電信股份有限公司	無	以成本衡量之金融資產	2,500,000	5,000	0.08	13,609	
	光環科技股份有限公司	無	以成本衡量之金融資產	1,383,700	21,920	1.90	31,825	
	思達科技股份有限公司	無	以成本衡量之金融資產	732,246	3,552	4.74	9,230	
	億力光電股份有限公司	無	以成本衡量之金融資產	800,400	10,799	0.83	9,717	
	Pixim Inc.	無	以成本衡量之金融資產	161,544	1,431	0.26	303	
	公信電子股份有限公司	無	以成本衡量之金融資產	262,431	4,706	0.29	2,342	
	理義科技股份有限公司	無	以成本衡量之金融資產	117,825	2,860	1.46	1,522	
	易鼎股份有限公司	本公司為該公司董事	以成本衡量之金融資產	974,636	19,150	5.00	16,148	
	碩琦科技股份有限公司	無	以成本衡量之金融資產	1,000,000	10,000	5.00	2,270	
	佰龍機械廠股份有限公司	無	以成本衡量之金融資產	750,000	16,500	1.74	5,458	
	碩頤科技股份有限公司	無	以成本衡量之金融資產	630,454	8,995	1.87	3,052	
	大朋電子工業股份有限公司	無	以成本衡量之金融資產	640,000	17,500	1.83	5,792	
Derbysoft Holdings Limited—preferred stock A	無	以成本衡量之金融資產	2,000,000	6,567	2.89	988	(註七)	
正基科技股份有限公司(原家程科技)	無	以成本衡量之金融資產	463,170	10,000	1.08	3,402		
中瑞創業投資股份有限公司	股票							
	金鼎綜合證券股份有限公司	本公司為該公司監察人	採權益法之股權投資	20,292,369	254,043	1.87	223,216	(註五)
	坦能電子股份有限公司	無	採權益法之股權投資	2,500,000	4,987	8.65	5,093	(註六)
	矽瑪科技股份有限公司	本公司為該公司董事	備供出售金融資產	840,232	71,588	2.70	71,588	
	弘捷電路股份有限公司	無	備供出售金融資產	400,000	1,024	0.38	1,024	
	瑞傳科技股份有限公司	無	備供出售金融資產	167,207	5,953	0.15	5,953	
	精英電腦股份有限公司	無	備供出售金融資產	1,228,423	18,733	0.10	18,733	
	台灣奈普光電科技股份有限公司	無	備供出售金融資產	1,475,140	40,050	0.79	40,050	
	日月光半導體股份有限公司	無	備供出售金融資產	1,360,000	39,236	0.02	39,236	
	亞帝歐光電股份有限公司	本公司為該公司董事	備供出售金融資產	977,147	21,106	1.27	21,106	
	聯華電子股份有限公司	無	備供出售金融資產	1,828,750	31,455	0.01	31,455	
	華碩電腦股份有限公司	無	備供出售金融資產	65,000	4,017	-	4,017	
	兆赫電子股份有限公司	無	備供出售金融資產	495,948	30,600	0.16	30,600	
合晶科技股份有限公司	無	備供出售金融資產	224,558	13,092	0.08	13,092		
東捷科技股份有限公司	無	備供出售金融資產	296,525	6,627	0.23	6,627		
矽創電子股份有限公司	無	備供出售金融資產	289,149	18,795	0.25	18,795		

(接次頁)

(承前頁)

持有之公司	有價證券種類及名稱	與有價證券發行人之關係	帳列科目	期				備註
				股數/面額/單位	帳面金額(註二)	持股比率%	市價或淨值(註三)	
中瑞創業投資股份有限公司	股票							
	上銀科技股份有限公司	無	備供出售金融資產	100,000	\$ 4,185	0.04	\$ 4,185	
	台達電子工業股份有限公司	無	備供出售金融資產	70,000	7,000	-	7,000	
	廣達電腦股份有限公司	無	備供出售金融資產	135,000	9,396	-	9,396	
	勝華科技股份有限公司	無	備供出售金融資產	200,000	5,700	0.02	5,700	
	中華網龍股份有限公司	無	備供出售金融資產	25,000	10,600	0.03	10,600	
	緯創資通股份有限公司	無	備供出售金融資產	100,000	6,210	0.01	6,210	
	陞泰科技股份有限公司	無	備供出售金融資產	100,000	10,750	0.10	10,750	
	Pacifictech Microelectronics Co., Ltd. - preferred stock A-1	本公司為該公司董事	以成本衡量之金融資產	3,597,122	15,043	50.00	58,373	(註七)
	Pacifictech Microelectronics Co., Ltd. - preferred stock A-2	本公司為該公司董事	以成本衡量之金融資產	1,220,981	16,085	12.50	14,593	(註七)
	Pixim Inc.	無	以成本衡量之金融資產	161,544	1,431	0.26	303	
	Capital Excel Investment Limited	無	以成本衡量之金融資產	1,000	39,217	10.00	38,635	
	New Pacific International Investments Limited	無	以成本衡量之金融資產	780	38,574	10.00	38,388	
	理義科技股份有限公司	無	以成本衡量之金融資產	481,921	11,486	5.99	6,226	
	新鉅科技股份有限公司	本公司為該公司董事	以成本衡量之金融資產	1,305,336	26,101	2.06	60,045	
	毅金工業股份有限公司	無	以成本衡量之金融資產	515,790	6,750	1.62	7,479	
	晶通電子股份有限公司	無	以成本衡量之金融資產	370,000	5,550	2.30	-	
	佳勝科技股份有限公司	無	以成本衡量之金融資產	412,250	13,823	0.82	1,376	
	達虹科技股份有限公司	無	以成本衡量之金融資產	2,612,633	43,766	0.37	70,672	
	佰龍機械廠股份有限公司	無	以成本衡量之金融資產	750,000	16,500	1.74	5,458	
欣寶電子股份有限公司	無	以成本衡量之金融資產	1,509,000	36,707	0.91	17,852		
大朋電子工業股份有限公司	無	以成本衡量之金融資產	1,280,000	35,000	3.66	11,584		
Derbysoft Holdings Limited - preferred stock A	本公司為該公司董事	以成本衡量之金融資產	28,000,000	91,938	40.48	13,833	(註七)	
Derbysoft Holdings Limited - preferred stock B	本公司為該公司董事	以成本衡量之金融資產	4,643,469	15,297	6.17	2,110	(註七)	
正基科技股份有限公司(原家程科技)	無	以成本衡量之金融資產	463,170	10,000	1.08	3,402		
北京奧瑞金新美制罐有限公司	無	以成本衡量之金融資產	-	290,070	7.26	218,193		

(接次頁)

(承前頁)

持有之公司	有價證券種類及名稱	與有價證券發行人之關係	帳列科目	期末				備註
				股數/面額/單位	帳面金額(註二)	持股比率%	市價或淨值(註三)	
開發科技顧問股份有限公司	股票							
	中亞創業投資股份有限公司	本公司與該公司之董事長為同一人	採權益法之股權投資	8,346	\$ 48	0.01	\$ 119	(註五)
	中歐創業投資股份有限公司	本公司與該公司之董事長為同一人	採權益法之股權投資	1,216	65	-	13	(註五)
	坦能電子股份有限公司	無	採權益法之股權投資	187,500	2,684	0.65	382	(註六)
	喬鼎資訊股份有限公司	無	備供出售金融資產	20,232	552	0.01	552	
	應華精密科技股份有限公司	無	備供出售金融資產	60,000	12,330	0.08	12,330	
	奇美電子股份有限公司	無	備供出售金融資產	1,080,900	24,320	0.01	24,320	
	友達光電股份有限公司	無	備供出售金融資產	925,731	35,918	0.01	35,918	
	凱普松國際電子有限公司	無	備供出售金融資產	472,500	468	0.06	468	
	由田新技股份有限公司	無	備供出售金融資產	161,600	4,436	0.32	4,436	
	佳世達科技股份有限公司	無	備供出售金融資產	443,880	8,900	0.02	8,900	
	聯發科技股份有限公司	無	備供出售金融資產	60,202	33,593	0.01	33,593	
	台灣奈普光電科技股份有限公司	無	備供出售金融資產	200,000	5,430	0.11	5,430	
	華碩電腦股份有限公司	無	備供出售金融資產	545,000	33,681	0.01	33,681	
	台達電子工業股份有限公司	無	備供出售金融資產	105,000	10,500	-	10,500	
	宏碁電腦股份有限公司	無	備供出售金融資產	340,000	32,708	0.01	32,708	
	廣達電腦股份有限公司	無	備供出售金融資產	290,000	20,184	0.01	20,184	
	勝華科技股份有限公司	無	備供出售金融資產	100,000	2,850	0.01	2,850	
	中華網龍股份有限公司	無	備供出售金融資產	30,000	12,720	0.03	12,720	
	緯創資通股份有限公司	無	備供出售金融資產	180,000	11,178	0.01	11,178	
	台灣積體電路製造股份有限公司	無	備供出售金融資產	476,000	30,702	-	30,702	
	啟碁科技股份有限公司	無	備供出售金融資產	380,000	21,052	0.15	21,052	
	鴻海精密工業股份有限公司	無	備供出售金融資產	120,000	18,180	-	18,180	
日月光半導體股份有限公司	無	備供出售金融資產	475,000	13,704	0.01	13,704		
矽品半導體工業股份有限公司	無	備供出售金融資產	300,000	13,005	0.01	13,005		
昇銳電子股份有限公司	無	備供出售金融資產	134,000	4,462	0.32	4,462		
弘捷電路股份有限公司	無	備供出售金融資產	400,000	1,024	0.38	1,024		
China Technology Venture Company Limited	本公司為該公司董事	以成本衡量之金融資產	375	5,379	5.07	1,591		
永洋科技股份有限公司	無	以成本衡量之金融資產	33,721	405	0.06	371		
巨有科技股份有限公司	無	以成本衡量之金融資產	27,274	325	0.08	153		
茂佳精密科技股份有限公司	無	以成本衡量之金融資產	70,000	2,100	0.22	1,353		

(接次頁)

(承前頁)

持有之公司	有價證券種類及名稱	與有價證券發行人之關係	帳列科目	期				備註
				股數/面額/單位	帳面金額(註二)	持股比率%	市價或淨值(註三)	
開發科技顧問股份有限公司	股票							
	Pixim Inc.	無	以成本衡量之金融資產	323,088	\$ 32	0.51	\$ 605	
	富昕科技股份有限公司	無	以成本衡量之金融資產	368,231	37	0.36	16	
中華開發工銀科技顧問股份有限公司	基金							
	Newbury Ventrues III, L.P.	無	以成本衡量之金融資產	-	18,887	-	9,644	
	股票							
	嘉聯益科技股份有限公司	無	備供出售金融資產	257,881	6,989	0.08	6,989	
	華容股份有限公司	本公司為該公司監察人	備供出售金融資產	6,271	71	-	71	
	勝德國際研發股份有限公司	本公司為該公司董事	備供出售金融資產	199,229	7,421	0.18	7,421	
	創見資訊股份有限公司	本公司為該公司監察人	備供出售金融資產	90,933	10,912	0.02	10,912	
	宏正自動科技股份有限公司	本公司為該公司董事	備供出售金融資產	65,660	4,347	0.05	4,347	
	長華電材股份有限公司	本公司為該公司董事	備供出售金融資產	10,609	1,804	0.02	1,804	
	華擎科技股份有限公司	無	備供出售金融資產	54,022	8,508	0.05	8,508	
	同欣電子工業股份有限公司	無	備供出售金融資產	100,000	11,350	0.08	11,350	
	中國砂輪企業股份有限公司	無	備供出售金融資產	35,700	1,408	0.03	1,408	
	科風股份有限公司	本公司為該公司董事	備供出售金融資產	54,753	1,506	0.03	1,506	
	及成企業股份有限公司	無	備供出售金融資產	2,433,371	69,108	1.12	69,108	
	穩懋半導體股份有限公司	無	以成本衡量之金融資產	2,157,416	23,148	0.36	53,765	
	復興航空運輸股份有限公司	本公司為該公司監察人	以成本衡量之金融資產	17,663	118	-	176	
	今鼎光電股份有限公司	無	以成本衡量之金融資產	454,602	11,250	1.28	3,264	
	正勛實業股份有限公司	本公司為該公司董事	以成本衡量之金融資產	744,058	12,060	1.78	11,273	
	富海工業股份有限公司	無	以成本衡量之金融資產	82,000	812	0.12	738	
	華德光電材料股份有限公司	本公司為該公司監察人	以成本衡量之金融資產	354,364	3,544	0.82	3,544	
巨馳國際股份有限公司	無	以成本衡量之金融資產	567,500	10,000	3.29	5,865		
TaiGen Biopharmaceuticals Holdings Limited—preferred stock	無	以成本衡量之金融資產	1,700,000	17,000	1.18	16,771	(註七)	
全虹企業股份有限公司	無	以成本衡量之金融資產	783,000	7,493	0.58	8,393		
iStor Networks, Inc.—preferred stock	無	以成本衡量之金融資產	871,856	29,850	1.47	5,029	(註七)	
歐驊股份有限公司	無	以成本衡量之金融資產	280,479	20,175	2.70	3,076		
立弘生化科技股份有限公司	無	以成本衡量之金融資產	1,100,000	11,000	1.54	9,747		
晶量半導體股份有限公司	無	以成本衡量之金融資產	315,000	1,800	0.79	11,555		
碩頡科技股份有限公司	無	以成本衡量之金融資產	235,474	4,485	0.70	2,655		
輝城電子股份有限公司	無	以成本衡量之金融資產	1,384,958	13,608	2.16	13,296		
可轉換公司債								
加百裕一	無	公平價值變動列入損益之金融資產	100,000	12,000	-	12,000		

(接次頁)

(承前頁)

持有之公司	有價證券種類及名稱	與有價證券發行人之關係	帳列科目	期末				備註
				股數/面額/單位	帳面金額(註二)	持股比率%	市價或淨值(註三)	
中華開發知識經濟創業投資股份有限公司	股票							
	宏正自動科技股份有限公司	無	備供出售金融資產	2,283,567	\$ 151,172	1.91	\$ 151,172	
	倍微科技股份有限公司	無	備供出售金融資產	795,367	24,577	1.07	24,577	
	合騏工業股份有限公司	無	備供出售金融資產	3,688,750	49,798	5.05	49,798	
	台灣汽電共生股份有限公司	無	備供出售金融資產	556,209	9,789	0.11	9,789	
	長華電材股份有限公司	無	備供出售金融資產	1,123,143	190,934	1.78	190,934	
	均豪精密工業股份有限公司	無	備供出售金融資產	1,559,374	41,323	0.68	41,323	
	茂達電子股份有限公司	本公司為該公司董事	備供出售金融資產	5,152,516	278,236	4.08	278,236	
	陞泰科技股份有限公司	無	備供出售金融資產	373,505	40,152	0.37	40,152	
	統盟電子股份有限公司	無	備供出售金融資產	6,120,536	226,154	4.53	226,154	
	華碩電腦股份有限公司	無	備供出售金融資產	1,341,784	82,922	0.03	82,922	
	維熹科技股份有限公司	無	備供出售金融資產	2,675,958	177,951	2.61	177,951	
	華擎科技股份有限公司	無	備供出售金融資產	424,462	66,853	0.37	66,853	
	福懋科技股份有限公司	無	備供出售金融資產	100,000	4,800	0.02	4,800	
	橋樑金屬股份有限公司	無	備供出售金融資產	400,000	13,980	0.24	13,980	
	台翰精密科技股份有限公司	無	備供出售金融資產	4,117,158	83,578	6.21	83,578	
	程泰機械股份有限公司	本公司為該公司監察人	備供出售金融資產	3,036,232	89,872	3.21	89,872	
	新日興股份有限公司	無	備供出售金融資產	751,894	119,927	0.50	119,927	
	同欣電子工業股份有限公司	無	備供出售金融資產	840,000	95,340	0.67	95,340	
	威力盟電子股份有限公司	無	備供出售金融資產	1,247,400	49,896	0.73	49,896	
	台灣典範半導體股份有限公司	無	備供出售金融資產	1,598,385	22,537	0.53	22,537	
	華亞科技股份有限公司	無	備供出售金融資產	9,078,900	244,676	0.23	244,676	
	定穎電子股份有限公司	本公司為該公司董事	備供出售金融資產	2,938,980	113,592	1.12	113,592	
	宏致電子股份有限公司	本公司為該公司董事	備供出售金融資產	2,325,651	298,846	2.45	298,846	
	建舜電子股份有限公司	無	備供出售金融資產	258,790	6,987	0.36	6,987	
	尚志半導體股份有限公司	無	備供出售金融資產	400,000	31,160	0.42	31,160	
	光群雷射科技股份有限公司	本公司為該公司董事	備供出售金融資產	703,148	18,106	0.53	18,106	
	新日光能源科技股份有限公司	無	備供出售金融資產	100,000	8,080	0.05	8,080	
	鉅景科技股份有限公司	無	以成本衡量之金融資產	719,756	3,760	2.05	13,849	
	分眾傳媒股份有限公司	無	以成本衡量之金融資產	1,000,000	4,187	6.67	1,220	
	科冠能源科技股份有限公司	無	以成本衡量之金融資產	2,000,000	15,234	1.05	36,127	
	歐驊股份有限公司	無	以成本衡量之金融資產	631,079	41,433	6.07	6,920	
	聯合聚晶股份有限公司	無	以成本衡量之金融資產	161,022	2,898	0.54	1,475	
威寶電信股份有限公司	無	以成本衡量之金融資產	21,395,997	213,960	1.10	121,957		
立弘生化科技股份有限公司	無	以成本衡量之金融資產	2,750,000	27,500	3.84	24,367		
程智科技股份有限公司	無	以成本衡量之金融資產	749,271	15,000	2.12	15,281		

(接次頁)

(承前頁)

持有之公司	有價證券種類及名稱	與有價證券發行人之關係	帳列科目	期				備註
				股數/面額/單位	帳面金額(註二)	持股比率%	市價或淨值(註三)	
中華開發知識經濟創業投資股份有限公司	<u>股票</u>							
	聚積科技股份有限公司	無	以成本衡量之金融資產	500,000	\$ 45,000	1.52	\$ 74,500	
	凌耀科技股份有限公司	無	以成本衡量之金融資產	1,072,828	94,578	3.97	195,948	
	今鼎光電股份有限公司	無	以成本衡量之金融資產	1,818,412	45,000	5.14	13,056	
	東展興業股份有限公司	本公司為該公司監察人	以成本衡量之金融資產	4,500,000	29,970	0.85	38,021	
	元耀科技股份有限公司	無	以成本衡量之金融資產	500,000	5,250	1.24	4,121	
	瀚訊網通股份有限公司	無	以成本衡量之金融資產	750,000	9,000	3.33	1,483	
	州巧科技股份有限公司	無	以成本衡量之金融資產	3,479,327	93,664	4.82	192,115	
	友昱科技股份有限公司	無	以成本衡量之金融資產	209,869	7,662	0.74	2,099	
	曜鵬科技股份有限公司	本公司為該公司監察人	以成本衡量之金融資產	372,875	49,050	0.70	21,494	
	光宸科技股份有限公司(原控創科技)	無	以成本衡量之金融資產	312,000	20,040	0.63	14,819	
	帝聞企業股份有限公司	無	以成本衡量之金融資產	1,612,500	38,273	2.01	28,128	
	洲磊科技股份有限公司	無	以成本衡量之金融資產	284,929	8,100	0.23	3,130	
	全球一動股份有限公司	無	以成本衡量之金融資產	1,127,230	11,272	1.00	11,272	
	旺能光電股份有限公司	無	以成本衡量之金融資產	2,754,975	145,195	1.10	135,727	
	鴻碩精密電工股份有限公司	本公司為該公司董事	以成本衡量之金融資產	1,155,000	48,017	2.26	32,373	
	凱鼎科技股份有限公司	無	以成本衡量之金融資產	1,574,634	44,400	1.59	72,843	
	協禧電機股份有限公司	本公司為該公司董事	以成本衡量之金融資產	11,600,000	60,320	5.76	187,340	
	盟圖科技股份有限公司	本公司為該公司董事	以成本衡量之金融資產	1,800,000	18,000	2.42	18,000	
	劍揚股份有限公司	無	以成本衡量之金融資產	2,500,000	62,500	6.87	62,500	
	冠橙科技股份有限公司	無	以成本衡量之金融資產	480,000	3,031	2.74	2,494	
	裕邦科技股份有限公司	無	以成本衡量之金融資產	1,050,000	2,067	6.53	934	
	新盛力科技股份有限公司	本公司為該公司董事	以成本衡量之金融資產	6,668,622	255,605	10.17	286,751	
	Solar PV Corporation	無	以成本衡量之金融資產	4,000,000	78,216	3.60	77,372	
	美時化學製藥股份有限公司	無	以成本衡量之金融資產	310,697	2,900	0.86	9,772	
	高僑自動化科技股份有限公司	無	公平價值變動列入損益之金融資產	362,578	12,400	-	12,400	
	<u>可轉換公司債</u>							
	億光三	無	公平價值變動列入損益之金融資產	1,000,000	128,400	-	128,400	
	晶電三	無	公平價值變動列入損益之金融資產	200,000	23,300	-	23,300	
	華容二	無	公平價值變動列入損益之金融資產	475,000	63,009	-	63,009	
	加百裕一	無	公平價值變動列入損益之金融資產	900,000	108,000	-	108,000	
	<u>存託憑證</u>							
Sandmartin International Holdings Limited.	無	備供出售金融資產	12,000,000	109,920	1.81	109,920		

(接次頁)

(承前頁)

持有之公司	有價證券種類及名稱	與有價證券發行人之關係	帳列科目	期				備註
				股數/面額/單位	帳面金額(註二)	持股比率%	市價或淨值(註三)	
CDIB Capital Investment I Limited (原CDIB Capital Limited)	<u>股票</u>							
	Subicvest Inc.	本公司之子公司	採權益法之股權投資	15,739,600	USD 2,507,466	100.00	USD 2,507,466	
	ASEM Capital Co., Ltd.	本公司之子公司	採權益法之股權投資	3,300,000	USD 10,512,949	100.00	USD 10,512,949	
	CDIB Asset Management Co., Ltd.	本公司之子公司	採權益法之股權投資	3,000,000	USD 9,123,396	100.00	USD 9,123,396	
	Samson Holding Ltd.	無	備供出售金融資產	11,830,000	USD 1,830,561	0.39	USD 1,830,561	
	Da Chan Asia Ltd.	無	備供出售金融資產	49,250,000	USD 10,605,738	4.87	USD 10,605,738	
	Skysoft Inc. – preferred stock	本公司為該公司董事	以成本衡量之金融資產	8,000,000	USD 4,000,000	46.43	USD 5,375,200	(註七)
	Rock Mobile (Cayman) Co.	無	以成本衡量之金融資產	840,336	USD 1,000,000	3.26	USD 369,496	
	Touch Media International Holdings – preferred stock -B-1	本公司為該公司董事	以成本衡量之金融資產	6,651,906	USD 7,000,000	60.34	USD 6,999,801	(註七)
	<u>基金</u>							
	Carlyle Asia Partners II, L.P	無	以成本衡量之金融資產	-	USD 18,908,813	-	USD 16,741,071	
	Ripley Cable Holding I, L.P	無	以成本衡量之金融資產	-	USD 32,799,163	-	USD 67,815,298	
	Doughty Hanson & Co V, Limited Partnership2	無	以成本衡量之金融資產	-	USD 10,016,090	-	USD 10,568,924	
	<u>選擇權</u>							
	Great Team Backend Foundry Inc.	無	以成本衡量之金融資產	-	USD 1,179,672	-	USD 1,179,953	
	K Laser(China)Group Co., Ltd.	無	以成本衡量之金融資產	-	USD 1,388,000	-	USD 1,388,003	
Dongsheng Chemphy Limited	本公司為該公司董事	以成本衡量之金融資產	-	USD 1,890,359	-	USD -		
<u>可轉換公司債</u>								
Wilson Group Holding Limited	無	無活絡市場之債務商品投資	-	USD 6,500,000	-	USD 9,054,036		
Great Team Backend Foundry Inc.	無	無活絡市場之債務商品投資	-	USD 3,820,328	-	USD 3,820,015		
K Laser(China)Group Co., Ltd.	無	無活絡市場之債務商品投資	-	USD 6,612,000	-	USD 6,612,002		
Dongsheng Chemphy Limited	本公司為該公司董事	無活絡市場之債務商品投資	-	USD 3,109,641	-	USD 5,000,000		
Subicvest Inc.	<u>股票</u>							
SPEC Protertices, Inc.	無	以成本衡量之金融資產	242,683	PHP 3,255,807	3.44	PHP 2,590,179		

(接次頁)

(承前頁)

持有之公司	有價證券種類及名稱	與有價證券發行人之關係	帳列科目	期				備註
				股數/面額/單位	帳面金額(註二)	持股比率%	市價或淨值(註三)	
CDIB Global Markets III Limited (原CDIB Capital (USA) Limited)	<u>股票</u> CDIB Venture Management (USA), Inc.	本公司之子公司	採權益法之股權投資	8,000,000	USD 1,377,490	100.00	USD 1,377,490	(註七)
	CDIB North America Venture Management L.L.C.	本公司之子公司	採權益法之股權投資	-	USD 253,537	80.00	USD 253,537	
	WaveSplitter Technologies Sonics, Inc. - preferred stock	無	以成本衡量之金融資產	591,591	USD 26,358	4.15	USD 58,390	
		無	以成本衡量之金融資產	114,359	USD 333,334	14.74	USD 333,334	
	<u>基金</u> American Major Industry Fund, L.L.C.	本公司之子公司	採權益法之股權投資	6,000,000	USD 15,830,989	-	USD 15,830,989	
	North America Venture Fund II, L.P.	無	採權益法之股權投資	-	USD 3,017,305	-	USD 3,017,305	
	Crystal Internet Venture Fund II Dynafund II	無	以成本衡量之金融資產	-	USD 378,294	-	USD 665,889	
		無	以成本衡量之金融資產	-	USD 88,479	-	USD 155,435	
	GS Capital Partners VI Offshore, L.P.	無	以成本衡量之金融資產	-	USD 9,852,233	-	USD 8,470,460	
	Terra Firma Capital Partners III, L.P.	無	以成本衡量之金融資產	-	USD 10,344,725	-	USD 4,635,469	
New Mountain Partners III, L.P.	無	以成本衡量之金融資產	-	USD 4,947,675	-	USD 4,312,564		
CDIB North America Venture Management, L.L.C.	<u>基金</u> North America Venture Fund II, L.P.	本公司之子公司	採權益法之股權投資	-	USD 81,585	-	USD 81,585	(註五)
American Major Industry Fund, L.L.C.	<u>股票</u> Bangchak Petroleum Public Company Ltd.	無	備供出售金融資產	13,400,000	USD 5,989,501	1.20	USD 5,989,501	
CDIB Global Markets II Limited (原CDIB Capital (Korea) Limited)	<u>股票</u> 台一國際控股有限公司 ARD Holdings, Inc.	無	備供出售金融資產	11,530,000	USD 587,279	1.93	USD 587,279	
		本公司為該公司董事	以成本衡量之金融資產	4,744,484	USD 38,410,750	12.26	USD 30,271,347	
	<u>債券</u> WeMade Entertainment Co., Ltd. - preferred stock	本公司為該公司董事	無活絡市場之債務商品投資	630,000	USD 12,771,574	50.00	USD 11,341,201	(註七)
	<u>選擇權</u> WeMade Entertainment Co., Ltd.	本公司為該公司董事	以成本衡量之金融資產	-	USD 1,714,182	-	USD 17,823,529	

(接次頁)



(承前頁)

持有之公司	有價證券種類及名稱	與有價證券發行人之關係	帳列科目	期				備註
				股數/面額/單位	帳面金額(註二)	持股比率%	市價或淨值(註三)	
CDIB Global Markets II Limited (原CDIB Capital (Korea) Limited)	基金 Carlyle Japan International Partners II, L.P. AIF Capital Asia III, L.P. CJIP II Co-Incest, L.P. Apax EuroVII-B, L.P. Oak Hill Capital Partners III, L.P. OCM European Principal Opportunities Fund II (U.S.), L.P. Clayton, Dubilier & Rice Fund VIII, L.P. First Reserve Fund XII L.P. CX Partners Fund Alpha Limited Carlyle Asia Partners III, L.P.	無 無 無 無 無 無 無 無 無 無	以成本衡量之金融資產 以成本衡量之金融資產 以成本衡量之金融資產 以成本衡量之金融資產 以成本衡量之金融資產 以成本衡量之金融資產 以成本衡量之金融資產 以成本衡量之金融資產 以成本衡量之金融資產 以成本衡量之金融資產	- - - - - - - - - -	USD 2,568,690 USD 7,156,221 USD 338,006 USD 10,429,127 USD 3,486,351 USD 5,043,342 USD 2,813,483 USD 3,740,898 USD 2,057,307 USD 3,176,945	- - - - - - - - - -	USD 1,764,964 USD 7,485,048 USD 222,709 USD 7,431,429 USD 2,312,827 USD 7,103,025 USD 2,601,379 USD 3,938,061 USD 1,678,440 USD 3,534,584	
CDIB Europe Investment Co.	股票 CDIB France Co. Surf-Communication Solutions Ltd. — preferred stock E	本公司之子公司 無	採權益法之股權投資 以成本衡量之金融資產	1,062,547 341,744	USD 28,276 USD 115,892	69.77 1.34	USD 28,276 USD 115,892	(註七)
CDIB Biotech USA Investment Co., Ltd.	股票 Optimer Pharmaceuticals, Inc. Antisoma plc PTC Therapeutics, Inc. — preferred stock Amphastar Pharmaceuticals, Inc. Confor MIS — preferred stock	無 無 無 無 無	備供出售金融資產 備供出售金融資產 以成本衡量之金融資產 以成本衡量之金融資產	35,036 405,487 153,847 40,000 563,276	USD 394,856 USD 216,068 USD 125,003 USD 500,000 USD 500,000	0.11 0.06 1.17 0.11 16.52	USD 394,856 USD 216,068 USD 380,944 USD 500,000 USD 3,379,656	(註七)
CDIB Capital Investment III Limited (原CDIB Technology Ventures Limited)	股票 Optorun Co., Ltd.	無	以成本衡量之金融資產	200	USD 636,364	1.21	USD 393,474	

(接次頁)

(承前頁)

持有之公司	有價證券種類及名稱	與有價證券發行人之關係	帳列科目	期				備註		
				股數/面額/單位	帳面金額(註二)	持股比率%	市價或淨值(註三)			
CDIB Capital Investment II Limited (原CDIB Capital (Japan) Limited)	<u>股票</u> Nitto Denko Crop. First Reit Sandmartin International Holdings Limited	無 無 無	備供出售金融資產 備供出售金融資產 備供出售金融資產	114,400 7,100,000 33,000,000	USD USD USD	4,114,707 4,127,024 9,702,128	0.07 2.58 4.96	USD USD USD	4,114,707 4,127,024 9,702,128	
CDIB Global Markets I Limited (原CDIB Capital (America) Limited)	<u>基金</u> MH Capital Partners II, L.P. <u>股票</u> Light Science Oncology, Inc. iWatt Inc. – preferred stock PTT Aromatics and Refining PCL Thai Beverage PCL Asia Credit Public Company Limited Yorkey Optical International (CAYMAN) Ltd. <u>基金</u> KKR 2006 Fund L.P. Adams Street Partners Offshore Company Limited -Direct Co-Investment Fund, L.P. Thomas H. Lee Paralle Fund VI, L.P. Sun Capital Partners V, L.P. Clayton, Dubilier & Rice Fund VII, L.P. Silver Lake Partners III, L.P. PAI Europe V, L.P. Tenaya Capital V. L.P. THL Equity Fund VI Investors (Ceridian), L.P. Platinum Equity Capital Partners II, L.P. THL Equity Fund VI Investors (Clear Channel), L.P.	無 無 無 無 無 無 無 無 無 無 無 無 無 無 無 無 無 無 無 無	以成本衡量之金融資產 以成本衡量之金融資產 以成本衡量之金融資產 備供出售金融資產 公平價值變動列入損益之金融資產 公平價值變動列入損益之金融資產 公平價值變動列入損益之金融資產 以成本衡量之金融資產 以成本衡量之金融資產 以成本衡量之金融資產 以成本衡量之金融資產 以成本衡量之金融資產 以成本衡量之金融資產 以成本衡量之金融資產 以成本衡量之金融資產 以成本衡量之金融資產 以成本衡量之金融資產 以成本衡量之金融資產	- 250,000 5,994,006 6,976,196 25,000,000 6,900,000 2,466,000 - - - - - - - - - - - - - -	USD USD	553,172 2,000,000 3,000,000 5,336,523 4,368,447 2,256,187 505,602 23,494,034 8,913,941 12,971,498 5,196,496 8,384,068 8,983,620 3,630,854 3,850,179 5,000,729 8,167,746 12,475,620	- 4.13 21.74 0.24 - - - - - - - - - - - - - - - - -	USD USD	677,125 2,092,500 2,397,602 5,336,523 4,368,447 2,256,187 505,602 20,331,133 5,716,593 17,074,159 2,787,602 6,460,282 7,512,259 2,195,119 3,298,085 5,000,004 6,458,609 7,508,846	(註七)

(接次頁)

(承前頁)

持有之公司	有價證券種類及名稱	與有價證券發行人之關係	帳列科目	期末				備註
				股數/面額/單位	帳面金額(註二)	持股比率%	市價或淨值(註三)	
CDIB Capital (International) Corporation	股票 CDIB Capital (Hong Kong) Corporation Limited.	本公司之子公司	採權益法之股權投資	1	(USD \$ 78)	100	(USD \$ 78)	
中華開發資產管理股份有限公司	股票 開發工銀資產管理股份有限公司	本公司之子公司	採權益法之股權投資	120,000,000	1,308,611	100.00	1,308,611	
	中華成長三資產管理股份有限公司	本公司之子公司	採權益法之股權投資	517,195,000	5,449,333	100.00	5,449,333	(註八)
	中華成長四資產管理股份有限公司	本公司之子公司	採權益法之股權投資	55,000,000	529,421	100.00	529,421	
	瑞陞國際資產管理股份有限公司	無	以成本衡量之金融資產	3,886,190	47,377	12.25	44,388	
	國票綜合證券股份有限公司	無	以成本衡量之金融資產	8,849,911	8,672	1.07	95,712	
中華成長三資產管理股份有限公司	股票 慶欣欣實業股份有限公司	本公司之子公司	採權益法之股權投資	10,000,000	85,424	100.00	85,424	
	成熙一資產管理股份有限公司	本公司之子公司	採權益法之股權投資	6,800,000	90,962	100.00	90,962	
成熙一資產管理股份有限公司	股票 匠澤機械股份有限公司	無	以成本衡量之金融資產	1,250,000	15,000	6.48	27,856	
	和勤精機股份有限公司	無	採權益法之股權投資	2,584,410	59,231	6.80	59,231	(註五)

持有之公司	有價證券種類及名稱	與有價證券發行人之關係	帳列科目	期		末		備		註			
				股數／面額／單	位	帳面金額	（註二）	持股比率	市價或淨值		（註三）	提供擔保或質借股數	擔保或質借金額
華開租賃股份有限公司	股票	本公司之子公司	採權益法之股權投資	1	\$	133,314	100.00	\$	133,314	-	\$	-	—
	CDC FINANCE & LEASING (BVI) CORP.		採權益法之股權投資	23,750		2,784	19.00		2,784	-	-	-	—
	華閎股份有限公司		無	採權益法之股權投資	912,907		5,860	0.01		18,121	912,907股	10,000	發行商業本票
	第一金融控股股份有限公司		無	備供出售金融資產	6,000,000		37,200	0.45		37,200	-	-	—
	京華城股份有限公司		無	以成本衡量之金融資產	3,672,006		23,134	0.88		23,317	-	-	—
	太平洋證券股份有限公司		無	以成本衡量之金融資產	900,000		4,960	2.44		10,917	-	-	—
	宏華創業投資股份有限公司		無	以成本衡量之金融資產	34,170		338	0.42		381	-	-	—

註一：採權益法評價之各轉投資事業相關損益，均已依規定認列。被投資公司之價值，若有永久性下跌之情形，均已認列投資損失。

註二：係提列備抵損失後之餘額。

註三：國內及國外上市上櫃股票市價之計算，係以九十八年底收盤價為準；未上市上櫃股票淨值之計算，其屬當期認列投資損益者，主要係按同期經會計師查核之財務報表為準，其餘主要係以其淨值、興櫃價格、現金增資價格或帳面成本計算，惟公司之淨值不代表該證券於資產負債表日之價值。

註四：除附註另予註明者外，期末持有之有價證券均未有提供擔保或質押之情形。

註五：係因綜合持股超過 20%，故採權益法計價。

註六：係因本銀行及子公司對該公司合併持股為最大股東，故採權益法計價。

註七：持股比率係按持有之特別股股數除以流通在外特別股股數；並以此比例乘以總市價或總淨值計算持有特別股之市價或淨值。

註八：中華成長一資產管理股份有限公司、中華成長二資產管理股份有限公司及中華成長三資產管理股份有限公司，以九十八年九月一日為合併基準日進行合併，合併後之存續公司為中華成長三資產管理股份有限公司。

中華開發工業銀行股份有限公司及其轉投資公司

累積買進或賣出同一轉投資事業股票之金額達新臺幣三億元或實收資本額百分之十以上者

(轉投資事業為累積買進或賣出同一有價證券之金額達新臺幣三億元或實收資本額百分之十以上者)

民國九十八年度

附表四

單位：除另予註明者外，係新臺幣仟元

買、賣之公司	有價證券種類及名稱	帳列科目	交易對象	關係	期		初買入 (註一)		賣		出		期		未
					股數/面額/單位	金額	股數/面額/單位	金額	股數/面額/單位	售價	帳面成本	處分(損)益	股數/面額/單位	金額	
中華開發知識經濟創業投資股份有限公司	仁寶電腦工業股份有限公司	備供出售金融資產	仁寶電腦工業股份有限公司	無	10,466,693	\$ 300,177	52,233	\$ -	10,518,926	\$ 432,103	\$ 300,177	\$ 131,926	-	\$ -	-
	景碩科技股份有限公司	備供出售金融資產	景碩科技股份有限公司	無	5,830,550	262,375	-	-	5,830,550	516,087	262,375	253,712	-	-	-

註一：係股票股利。

中華開發工業銀行股份有限公司及其轉投資公司  
 應收關係人款項達新臺幣三億元或實收資本額百分之十以上者  
 民國九十八年十二月三十一日

附表五

單位：新臺幣仟元

帳列應收款項之公司	交易對象	關係	應收關係人款項餘額	週轉率	逾期應收關係人款項		應收關係人款項期後收回金額	提列備抵呆帳金額
					金額	處理方式		
本銀行	中華開發金融控股股份有限公司	母公司	\$ 1,096,506	-	\$ -	-	\$ -	\$ -

中華開發工業銀行股份有限公司

逾期放款及逾期帳款

民國九十八年及九十七年十二月三十一日

附表六

單位：新臺幣仟元，%

年		九 十 八 年 十 二 月 三 十 一 日					九 十 七 年 十 二 月 三 十 一 日				
業 務 別	\ 項 目	逾期放款金額	放款總額	逾放比率	備抵呆帳金額	備抵呆帳	逾期放款金額	放款總額	逾放比率	備抵呆帳金額	備抵呆帳
		(註一)		(註二)		覆蓋率(註三)					覆蓋率
企 業 金 融	擔 保	800,656	31,617,147	2.53	735,088	91.81	1,184,297	36,206,059	3.27	691,135	58.36
	無 擔 保	-	33,985,454	-	375,948	-	93,012	43,773,498	0.21	541,845	582.55
消 費 金 融	住宅抵押貸款(註四)	-	-	-	-	-	-	907	-	9	-
	現金卡	-	-	-	-	-	-	-	-	-	-
	小額純信用貸款(註五)	-	27,839	-	278	-	-	36,426	-	364	-
	其 他 擔 保 (註六) 無 擔 保	-	-	-	-	-	-	-	-	-	-
放款業務合計		800,656	65,630,440	1.22	1,111,314	138.80	1,277,309	80,016,890	1.60	1,233,353	96.56
		逾期帳款金額	應收帳款餘額	逾期帳款比率	備抵呆帳金額	備 抵 呆 帳 覆 蓋 率	逾期帳款金額	應收帳款餘額	逾期帳款比率	備抵呆帳金額	備 抵 呆 帳 覆 蓋 率
信用卡業務(註七)		-	-	-	-	-	-	-	-	-	-
無追索權之應收帳款承購業務(註八)		-	96,865	-	969	-	-	183,847	-	1,838	-

註一：逾期放款係依「銀行資產評估損失準備提列及逾期放款催收呆帳處理辦法」規定之列報逾期放款金額。

註二：逾期放款比率 = 逾期放款 / 放款總額。

註三：放款備抵呆帳覆蓋率 = 放款所提列之備抵呆帳金額 / 逾放金額。

註四：住宅抵押貸款係借款人以購建住宅或房屋裝修為目的，提供本人或配偶或未成年子女所購(所有)之住宅為十足擔保並設定抵押權予金融機構以取得資金者。

註五：小額純信用貸款係指須適用94年12月19日金管銀(四)字第09440010950號函規範且非屬信用卡、現金卡之小額純信用貸款。

註六：消費金融「其他」係指非屬「住宅抵押貸款」、「現金卡」、「小額純信用貸款」之其他有擔保或無擔保之消費金融貸款，不含信用卡。

註七：本銀行並未從事信用卡業務。

註八：無追索權之應收帳款業務依94年7月19日金管銀(五)字第0945000494號函規定，俟應收帳款承購商或保險公司確定不理賠之日起三個月內，列報逾期放款。

註九：本銀行並無依95年4月25日金管銀(一)字第09510001270號函，有關經「中華民國銀行公會消費金融案件無擔保債務協商機制」通過案件之授信列報方式及資訊揭露規定，所應補充揭露之事項。

註十：本銀行並無依97年9月15日金管銀(一)字第09700318940號函，有關銀行辦理「消費者債務清理條例」前置協商、更生及清算案件之授信列報及資訊揭露規定，所應補充揭露之事項。

中華開發工業銀行股份有限公司及其轉投資公司

出售不良債權交易資訊

民國九十八年度

附表七

一、中華開發資產管理公司及其子公司出售不良債權交易彙總表

交易日期	交易對象	債權組成內容	帳面價值(註)	售價	處分損益	附帶約定條件	交易對象與關係
98.02.19	A	不動產抵押貸款	\$ 936	\$ 855	(\$ 81)	無	無
98.02.19	B	不動產抵押貸款	11,211	8,645	( 2,566)	無	無
98.02.20	C	不動產抵押貸款	11,274	11,000	( 274)	無	無
98.03.16	D	不動產抵押貸款	-	1,200	1,200	無	無
98.04.27	E	不動產抵押貸款	5,777	2,000	( 3,777)	無	無
98.05.20	F	不動產抵押貸款	188	400	212	無	無
98.05.21	G	不動產抵押貸款	1,428	1,100	( 328)	無	無
98.06.08	H	不動產抵押貸款	3,431	3,700	269	無	無
98.06.08	I	不動產抵押貸款	1,761	1,830	69	無	無
98.06.16	J	不動產抵押貸款	2,611	3,000	389	無	無
98.07.01	K	不動產抵押貸款	133	700	567	無	無
98.07.06	L	不動產抵押貸款	6,646	5,200	( 1,446)	無	無
98.07.06	M	不動產抵押貸款	196	2,000	1,804	無	無
98.07.13	N	不動產抵押貸款	1,277	1,900	623	無	無
98.07.13	O	不動產抵押貸款	3	1,260	1,257	無	無
98.07.13	P	不動產抵押貸款	2,790	1,540	( 1,250)	無	無
98.07.24	Q	不動產抵押貸款	-	2,206	2,206	無	無
98.07.27	R	不動產抵押貸款	1,433	1,500	67	無	無
98.08.20	S	不動產抵押貸款	43,199	21,685	( 21,514)	無	無
98.08.24	T	不動產抵押貸款	1,005	1,300	295	無	無
98.08.27	U	不動產抵押貸款	23,475	25,000	1,525	無	無
98.09.23	V	不動產抵押貸款	-	420	420	無	無
98.09.23	W	不動產抵押貸款	147	481	334	無	無
98.09.23	X	不動產抵押貸款	-	169	169	無	無
98.10.13	Y	不動產抵押貸款	5,060	7,800	2,740	無	無
98.10.15	Z	不動產抵押貸款	2,338	2,500	162	無	無
98.11.06	AA	不動產抵押貸款	2,727	2,500	( 227)	無	無
98.11.23	AB	不動產抵押貸款	462	1,680	1,218	無	無
98.11.23	AC	不動產抵押貸款	4,888	5,000	112	無	無

(接次頁)



(承前頁)

交易日期	交易對象	債權組成內容	帳面價值(註)	售價	處分損益	附帶約定條件	交易對象與 子公司之關係
98.11.26	AD	不動產抵押貸款	\$ 4,618	\$ 10,000	\$ 5,382	無	無
98.12.14	AE	不動產抵押貸款	7,704	8,000	296	無	無
98.12.18	AF	不動產抵押貸款	2,170	2,450	280	無	無
98.12.22	AG	不動產抵押貸款	-	2,960	2,960	無	無
98.12.22	AH	不動產抵押貸款	164	2,300	2,136	無	無
98.12.22	AI	不動產抵押貸款	6,325	6,300	( 25)	無	無

註：帳面價值係原始債權金額減備抵呆帳後餘額。

二、出售不良債權單批債權金額達 10 億元以上（不含出售予關係人者）之資訊：本銀行及子公司無此情形。

中華開發工業銀行股份有限公司  
 合併財務報表編製主體  
 民國九十八年十二月三十一日

附表八

列入合併財務報表之子公司

投資公司名稱	子公司名稱	所在地區	業務性質	持股比率(%)		說明
				九十八年	十二月三十一日	
本銀行	開發科技顧問股份有限公司	台北市	創業投資基金之經理	96.70		(註)
	中亞創業投資股份有限公司	台北市	創業投資	99.99		
	華開租賃股份有限公司	台北市	租賃業	52.66		
	中歐創業投資股份有限公司	台北市	創業投資	37.13		
	中華開發工銀科技顧問股份有限公司	台北市	創業投資基金之經理	100.00		
	中華開發知識經濟創業投資股份有限公司	台北市	創業投資	100.00		
	中瑞創業投資股份有限公司	台北市	創業投資	100.00		
	CDIB Global Markets III Limited (原 CDIB Capital (USA) Limited)	英屬維京群島	創業投資	100.00		
	CDIB Capital Investment I Limited (原 CDIB Capital Limited)	英屬維京群島	創業投資	100.00		
	Japan Venture Capital Corporation	英屬維京群島	創業投資	50.29		
	CDIB Global Markets II Limited (原 CDIB Capital (Korea) Limited)	馬來西亞	創業投資	100.00		
	CDIB Europe Investment Co.	英屬開曼群島	創業投資	100.00		
	CDIB Capital Investment III Limited (原 CDIB Technology Ventures Limited)	英屬維京群島	創業投資	100.00		
	中華開發資產管理股份有限公司	台北市	金融機構金錢債權收買及管理業務	100.00		
	CDIB Capital Investment II Limited (原 CDIB Capital (Japan) Limited)	英屬維京群島	創業投資	100.00		
	CDIB Global Markets I Limited(原 CDIB Capital (America) Limited)	英屬維京群島	創業投資	100.00		
	CDIB Capital (International) Corporation	英屬維京群島	創業投資管理	100.00		
	CDIB Global Markets III Limited (原 CDIB Capital (USA) Limited)	英屬開曼群島	創業投資	100.00		
	CDIB Venture Management (USA), Inc.	美國加州	創業投資管理	100.00		
	CDIB North America Venture Management L.L.C.	美國德拉瓦州	創業投資管理	80.00		

(接次頁)

(承前頁)

投資公司名稱	子公司名稱	所在地區	業務性質	持股比率(%)		說明
				九十八年	十二月三十一日	
CDIB Capital Investment I Limited (原 CDIB Captial Limited)	Subicvest Inc.	菲律賓	租賃業	100.00		
華開租賃股份有限公司 中華開發資產管理股份有限公司	ASEM Capital Co., Ltd.	韓國	創業投資管理	100.00		
	CDIB Asset Management Co., Ltd.	英屬維京群島	創業投資管理	100.00		
	CDC FINANCE & LEASING (BVI) CORP.	英屬維京群島	租賃業	100.00		
	開發工銀資產管理股份有限公司	台北市	金融機構金錢債權收買及管理業務	100.00		
中華成長三資產管理股份有限公司	中華成長三資產管理股份有限公司	台北市	金融機構金錢債權收買及管理業務	100.00		
	中華成長四資產管理股份有限公司	台北市	金融機構金錢債權收買及管理業務	100.00		
	慶欣欣實業股份有限公司	台北市	住宅及大樓開發租售業	100.00		
CDIB Capital (International) Corporation	成熙一資產管理股份有限公司 CDIB Capital (Hong Kong) Corporation	台北市 香港	金融機構金錢債權收買及管理業務 創業投資管理	100.00 100.00		

未列入合併財務報表之子公司

投資公司名稱	子公司名稱	所在地區	業務性質	持股比率(%)		說明
				九十八年	十二月三十一日	
本銀行	中華創業投資股份有限公司	台北市	創業投資	-		本銀行對中華創業投資股份有限公司九十八年底之投資餘額僅 44,319 仟元，且該公司已於九十七年七月三十一日經主管機關核准解散登記，已進行清算程序，故未將中華創業投資股份有限公司併入合併財務報表。
	CDIB Biotech USA Investment Co., Ltd.	英屬維京群島	創業投資	50.00		本銀行對 CDIB Biotech USA Investment Co., Ltd 九十八年底之投資餘額僅 61,474 仟元，且該公司已於九十七年四月二十日經董事會決議辦理解散清算，故未將 CDIB Biotech USA Investment Co., Ltd 併入合併財務報表。
	CDIB Australia Investment Inc.	英屬開曼群島	創業投資	100.00		本銀行對 CDIB Australia Investment Inc. 九十八年底之投資餘額僅 2,604 仟元，該公司已於九十八年六月十一日經董事會決議辦理解散清算，並於九十九年一月二十二日清算完結，故未將 CDIB Australia Investment Inc. 併入合併財務報表。

(接次頁)

(承前頁)

投資公司名稱	子公司名稱	所在地區	業務性質	持股比率(%)		說明
				九十八年	十二月三十一日	
CDIB Europe Investment Co.	CDIB Bioventures, Inc.	英屬開曼群島	創業投資	100.00		本銀行對 CDIB Bioventures, Inc.九十八年底之投資餘額 305,544 仟元(該公司資產中現金餘額占資產總額 99.97%)，該公司已於九十八年六月三十日經董事會決議辦理解散清算，故未將 CDIB Bioventures, Inc.併入合併財務報表。
	CDIB France Co.	英屬開曼群島	創業投資	69.77		CDIB Europe Investment Co.對 CDIB France Co.九十八年底之投資餘額僅 905 仟元，且該公司已於九十八年五月二十日經董事會決議辦理解散清算，並於九十九年二月二十六日清算完結，故未將 CDIB France Co.併入合併財務報表。

註：本銀行因指派人員獲聘為該公司總經理等因素，且該公司無相關事證證明其與本銀行無控制與從屬關係，故對該公司具有實質控制能力。

中華開發工業銀行股份有限公司  
 合併財務報表編製主體  
 民國九十七年十二月三十一日

附表九

列入合併財務報表之子公司

投資公司名稱	子公司名稱	所在地區	業務性質	持股比率(%)		說明
				九十七年十二月三十一日		
本銀行	開發科技顧問股份有限公司	台北市	創業投資基金之經理	96.70		(註)
	中亞創業投資股份有限公司	台北市	創業投資	99.99		
	華開租賃股份有限公司	台北市	租賃業	52.66		
	中歐創業投資股份有限公司	台北市	創業投資	37.13		
	中華開發工銀科技顧問股份有限公司	台北市	創業投資基金之經理	100.00		
	中華開發全球資訊股份有限公司	台北市	網路及軟體服務	100.00		
	中華開發知識經濟創業投資股份有限公司	台北市	創業投資	100.00		
	中瑞創業投資股份有限公司	台北市	創業投資	100.00		
	CDIB Global Markets III Limited (原 CDIB Capital (USA) Limited)	英屬維京群島	創業投資	100.00		
	CDIB Capital Investment I Limited (原 CDIB Capital Limited)	英屬維京群島	創業投資	100.00		
	Japan Venture Capital Corporation	英屬維京群島	創業投資	50.29		
	CDIB Global Markets II Limited (原 CDIB Capital (Korea) Limited)	馬來西亞	創業投資	100.00		
	CDIB Europe Investment Co.	英屬開曼群島	創業投資	100.00		
	CDIB Australia Investment Inc.	英屬開曼群島	創業投資	100.00		
	CDIB Bioventures, Inc.	英屬開曼群島	創業投資	100.00		
	CDIB Capital Investment III Limited (原 CDIB Technology Ventures Limited)	英屬維京群島	創業投資	100.00		
	CDIB Biotech Venture Management, Inc.	英屬維京群島	基金管理	100.00		
	中華開發資產管理股份有限公司	台北市	金融機構金錢債權收買及管理業務	100.00		
	CDIB Capital Investment II Limited (原 CDIB Capital (Japan) Limited)	英屬維京群島	創業投資	100.00		
	CDIB Global Markets I Limited(原 CDIB Capital (America) Limited)	英屬維京群島	創業投資	100.00		
CDIB Global Markets III Limited (原 CDIB Capital (USA) Limited)	CDIB North America Venture Management L.D.C.	英屬開曼群島	基金管理	100.00		
	American Major Industry Fund, L.L.C.	英屬開曼群島	創業投資	100.00		
	CDIB Venture Management (USA), Inc.	美國加州	創業投資管理	100.00		
	CDIB North America Venture Management L.L.C.	美國德拉瓦州	創業投資管理	80.00		

(接次頁)

(承前頁)

投資公司名稱	子公司名稱	所在地區	業務性質	持股比率(%)		說明
				九十七年	十二月三十一日	
CDIB Capital Investment I Limited (原 CDIB Captial Limited)  CDIB Europe Investment Co. 華開租賃股份有限公司 中華開發資產管理股份有限公司     中華成長一資產管理股份有限公司	Subicvest Inc.	菲律賓	租賃業	100.00		
	ASEM Capital Co., Ltd.	韓國	創業投資管理	100.00		
	CDIB Asset Management Co., Ltd.	英屬維京群島	創業投資管理	100.00		
	CDIB France Co.	英屬開曼群島	創業投資	69.77		
	CDC FINANCE & LEASING (BVI) CORP.	英屬維京群島	租賃業	100.00		
	開發工銀資產管理股份有限公司	台北市	金融機構金錢債權收買及管理業務	100.00		
	中華成長一資產管理股份有限公司	台北市	金融機構金錢債權收買及管理業務	100.00		
	中華成長二資產管理股份有限公司	台北市	金融機構金錢債權收買及管理業務	100.00		
	中華成長三資產管理股份有限公司	台北市	金融機構金錢債權收買及管理業務	100.00		
	中華成長四資產管理股份有限公司	台北市	金融機構金錢債權收買及管理業務	100.00		
慶欣欣實業股份有限公司	台北市	住宅及大樓開發租售業	100.00			
成熙一資產管理股份有限公司	台北市	金融機構金錢債權收買及管理業務	100.00			

未列入合併財務報表之子公司

投資公司名稱	子公司名稱	所在地區	業務性質	持股比率(%)		說明
				九十七年	十二月三十一日	
本銀行	中菲資產管理公司	菲律賓	基金管理	60.00		本銀行對中菲資產管理公司九十七年底之投資餘額僅 116 仟元，且該公司已於九十五年六月十九日經董事會決議辦理解散清算，故未將中菲資產管理公司併入合併財務報表。 本銀行對中華創業投資股份有限公司九十七年底之投資餘額僅 99,359 仟元，且該公司已於九十七年七月三十一日經主管機關核准解散登記，已進行清算程序，故未將中華創業投資股份有限公司併入合併財務報表。 本銀行對 CDIB Biotech USA Investment Co., Ltd 九十七年底之投資餘額僅 63,429 仟元，且該公司已於九十七年四月二十日經董事會決議辦理解散清算，故未將 CDIB Biotech USA Investment Co., Ltd 併入合併財務報表。
	中華創業投資股份有限公司	台北市	創業投資	68.80		
	CDIB Biotech USA Investment Co., Ltd.	英屬維京群島	創業投資	50.00		

(接次頁)

(承前頁)

投資公司名稱	子公司名稱	所在地區	業務性質	持股比率(%)	說明
				九十七年十二月三十一日	
CDIB Global Markets III Limited (原 CDIB Capital (USA) Limited)	North America Venture Fund, L.P.	英屬開曼群島	基金	100.00	CDIB Capital (USA) Limited 對 North America Venture Fund, L. P. 九十七年底之投資餘額僅 33,211 仟元，且該公司已於九十七年十二月二十四日經董事會決議辦理解散清算，故未將 North America Venture Fund, L.P. 併入合併財務報表。

註：本銀行因指派人員獲聘為該公司總經理等因素，且該公司無相關事證證明其與本銀行無控制與從屬關係，故對該公司具有實質控制能力。

中華開發工業銀行股份有限公司

轉投資事業相關資訊

民國九十八年十二月三十一日

附表十

單位：新臺幣仟元

被投資公司名稱	所在地區	主要營業項目	期末持 股 率	投資帳面金額	本期認列之 投資損益	本行及關係企業合併持股情形(註一)				備註
						現股股數	擬制持股 股數(註二)	合計 股數	持股比例	
<u>備供出售金融資產</u>										
<u>非金融相關事業</u>										
飛信半導體股份有限公司	高雄市	半導體業	4.28%	\$ 251,107	\$ 120	17,317,713	-	17,317,713	4.28%	
京元電子股份有限公司	新竹市	半導體業	1.43%	271,027	1,970	17,830,695	-	17,830,695	1.43%	
同欣電子工業股份有限公司	台北市	半導體業	7.05%	1,001,098	21,453	9,760,248	-	9,760,248	7.80%	
晶元光電股份有限公司	新竹市	半導體業	0.28%	257,113	257	2,142,607	184,502	2,327,109	0.30%	
中國砂輪企業股份有限公司	台北市	半導體業	0.67%	37,280	1,134	980,700	-	980,700	0.70%	
台灣典範半導體股份有限公司	高雄市	半導體業	2.45%	104,347	-	9,054,212	-	9,054,212	2.99%	
華亞科技股份有限公司	桃園縣	半導體業	0.30%	321,522	-	21,014,200	-	21,014,200	0.53%	
福懋科技股份有限公司	雲林縣	半導體業	0.76%	160,800	3,350	3,450,000	-	3,450,000	0.78%	
尚志半導體股份有限公司	台北市	半導體業	0.63%	46,740	-	1,000,000	-	1,000,000	1.04%	
宏全國際股份有限公司	台中市	金屬及加工業	1.14%	141,961	5,962	2,690,382	-	2,690,382	1.14%	
可成科技股份有限公司	台南縣	金屬及加工業	0.08%	44,650	3,301	500,000	-	500,000	0.08%	
尖點科技股份有限公司	台北縣	金屬及加工業	5.98%	265,549	971	7,608,845	-	7,608,845	5.98%	
力肯實業股份有限公司	台北縣	金屬及加工業	8.06%	38,126	-	4,153,173	-	4,153,173	8.06%	
橋樑金屬股份有限公司	台中市	金屬及加工業	6.23%	357,702	11,258	10,634,675	-	10,634,675	6.47%	
CSC STEEL HOLDINGS BERHAD	馬來西亞	金屬及加工業	3.99%	106,595	1,636	8,769,600	-	8,769,600	3.99%	
中國鋼鐵股份有限公司	高雄市	金屬及加工業	0.16%	704,496	26,609	21,353,960	-	21,353,960	0.16%	
聯華實業股份有限公司	台北市	食品業	3.56%	456,242	6,997	28,967,768	-	28,967,768	3.56%	
綠能科技股份有限公司	台北市	電子電器及零組件	0.20%	26,362	1,057	317,616	-	317,616	0.20%	
智寶電子股份有限公司	台北縣	電子電器及零組件	1.29%	23,970	-	5,818,396	-	5,818,396	1.60%	
九豪精密陶瓷股份有限公司	桃園縣	電子電器及零組件	5.52%	81,760	-	4,486,194	-	4,486,194	5.53%	
先豐通訊股份有限公司	桃園縣	電子電器及零組件	0.94%	38,284	-	1,899,964	-	1,899,964	0.94%	
越峰電子材料股份有限公司	台北市	電子電器及零組件	5.29%	273,184	120	6,091,066	-	6,091,066	5.29%	
友達光電股份有限公司	新竹市	電子電器及零組件	0.51%	1,743,256	20,155	46,780,739	-	46,780,739	0.53%	
加高電子股份有限公司	高雄縣	電子電器及零組件	5.23%	112,335	3,016	4,287,590	-	4,287,590	5.23%	
嘉聯益科技股份有限公司	台北縣	電子電器及零組件	6.44%	558,765	-	20,876,510	-	20,876,510	6.52%	
今國光學工業股份有限公司	台中縣	電子電器及零組件	0.95%	32,215	-	1,394,599	-	1,394,599	0.95%	
康舒科技股份有限公司	台北縣	電子電器及零組件	10.05%	1,434,355	96,012	49,977,521	-	49,977,521	10.05%	
勝德國際研發股份有限公司	台北縣	電子電器及零組件	8.70%	363,135	9,749	9,947,825	-	9,947,825	8.87%	

(接次頁)



(承前頁)

被投資公司名稱	所在地區	主要營業項目	期末持 股 比 率	投資帳面金額	本期認列之 投 資 損 益	本行及關係企業合併持股情形(註一)				備 註
						現 股 數	擬 制 持 股 股 數 (註二)	合 計 股 數	持 股 比 例	
立敦科技股份有限公司	苗栗縣	電子電器及零組件	1.71%	\$ 13,664	\$ -	1,600,000	-	1,600,000	1.71%	
光群雷射科技股份有限公司	新竹市	電子電器及零組件	5.22%	179,766	2,351	7,684,356	-	7,684,356	5.74%	
佳穎精密企業股份有限公司	桃園縣	電子電器及零組件	6.16%	30,870	-	2,100,000	-	2,100,000	6.16%	
律勝科技股份有限公司	台南縣	電子電器及零組件	4.70%	64,659	2,196	3,485,645	-	3,485,645	4.70%	
台灣奈普光電科技股份有限公司	桃園縣	電子電器及零組件	1.50%	75,928	300	8,347,157	-	8,347,157	4.48%	
聚積科技股份有限公司	新竹市	電子電器及零組件	3.66%	179,139	7,505	1,202,273	-	1,202,273	3.66%	(註五)
威力盟電子股份有限公司	新竹縣	電子電器及零組件	0.73%	49,896	1,775	2,494,800	-	2,494,800	1.47%	
達方電子股份有限公司	桃園縣	電子電器及零組件	1.84%	295,192	8,318	5,822,326	-	5,822,326	1.84%	
福華電子股份有限公司	台北市	電子電器及零組件	0.81%	16,253	-	1,279,782	-	1,279,782	0.81%	
系統電子工業股份有限公司	台北縣	電子電器及零組件	10.58%	191,230	60	13,807,254	-	13,807,254	10.58%	
矽瑪科技股份有限公司	桃園縣	電子電器及零組件	9.63%	255,085	5,617	4,019,645	-	4,019,645	12.93%	
定穎電子股份有限公司	桃園縣	電子電器及零組件	7.06%	714,411	52,422	21,423,084	-	21,423,084	8.18%	
宏致電子股份有限公司	桃園縣	電子電器及零組件	1.94%	236,720	6,224	4,167,832	-	4,167,832	4.40%	
志超科技股份有限公司	桃園縣	電子電器及零組件	2.12%	309,735	2,943	4,118,818	-	4,118,818	2.12%	
谷崧精密工業股份有限公司	桃園縣	電子電器及零組件	2.90%	311,026	9,979	3,326,479	-	3,326,479	2.90%	
佳世達科技股份有限公司	桃園縣	電子電器及零組件	-	-	-	1,494,886	-	1,494,886	0.08%	(註七)
環隆電氣股份有限公司	南投縣	電腦及通訊業	3.96%	863,862	13,977	42,765,475	-	42,765,475	3.96%	
仁寶電腦工業股份有限公司	台北市	電腦及通訊業	0.02%	38,263	7,667	862,746	-	862,746	0.02%	
華晶科技股份有限公司	新竹縣	電腦及通訊業	2.70%	660,220	30,337	10,126,078	-	10,126,078	2.70%	
華美電子股份有限公司	高雄縣	電腦及通訊業	10.65%	34,885	-	3,731,000	-	3,731,000	10.65%	
科風股份有限公司	台北縣	電腦及通訊業	1.68%	84,418	-	3,124,503	-	3,124,503	1.71%	
艾訊股份有限公司	台北縣	電腦及通訊業	2.69%	63,135	4,222	2,122,180	-	2,122,180	2.69%	
創見資訊股份有限公司	台北市	電腦及通訊業	1.79%	907,954	23,903	7,657,220	-	7,657,220	1.81%	
遠傳電信股份有限公司	台北市	電腦及通訊業	0.93%	1,150,223	140,476	30,150,000	-	30,150,000	0.93%	
宏正自動科技股份有限公司	台北縣	電腦及通訊業	2.01%	159,291	5,622	4,755,438	-	4,755,438	3.98%	
宣德科技股份有限公司	桃園縣	電腦及通訊業	1.32%	40,712	-	3,156,000	-	3,156,000	1.32%	
融程電訊股份有限公司	台北縣	電腦及通訊業	6.68%	208,334	11,005	2,819,142	-	2,819,142	6.68%	
協禧電機股份有限公司	屏東縣	電腦及通訊業	1.74%	56,621	-	3,505,950	-	3,505,950	1.74%	(註四)
台翰精密科技股份有限公司	台北縣	電腦及通訊業	3.66%	49,174	2,098	6,539,545	-	6,539,545	9.87%	
維熹科技股份有限公司	台北市	電腦及通訊業	2.60%	177,101	5,966	5,339,136	-	5,339,136	5.21%	
均豪精密工業股份有限公司	新竹縣	電腦及通訊業	1.07%	64,838	-	4,006,085	-	4,006,085	1.76%	(註四)
群創光電股份有限公司	苗栗縣	電腦及通訊業	0.09%	139,298	570	2,992,338	-	2,992,338	0.09%	
建舜電子製造股份有限公司	台北縣	電腦及通訊業	5.36%	104,794	4,658	4,140,040	-	4,140,040	5.72%	
統盟電子股份有限公司	桃園縣	電腦及通訊業	-	-	-	6,120,536	-	6,120,536	4.53%	(註六)
揚博科技股份有限公司	台北市	機械工業	12.30%	309,633	4,256	14,074,224	-	14,074,224	12.30%	
晶彩科技股份有限公司	新竹縣	機械工業	4.15%	91,548	392	3,229,200	-	3,229,200	4.15%	
由田新技股份有限公司	台北縣	機械工業	5.13%	72,088	-	3,812,936	-	3,812,936	7.44%	
台灣汽電共生股份有限公司	台北市	機電及環保工程	7.73%	720,168	51,254	41,484,797	-	41,484,797	7.84%	

(接次頁)

(承前頁)

被投資公司名稱	所在地區	主要營業項目	期末持 股率	投資帳面金額	本期認列之 投資損益	本行及關係企業合併持股情形(註一)				備註
						現股股數	擬制持股 股數(註二)	合 股數	持 股比例	
昇陽光電科技股份有限公司	桃園縣	機電及環保工程	7.76%	\$ 634,213	\$ 4,515	10,694,993	-	10,694,993	7.76%	
新日光能源科技股份有限公司	新竹市	機電及環保工程	3.82%	651,726	6,789	8,165,920	-	8,165,920	3.87%	
喬山健康科技股份有限公司	台中縣	其他	0.91%	87,682	520	1,767,790	-	1,767,790	0.91%	
佳龍科技股份有限公司	桃園縣	其他	0.82%	53,492	-	860,000	-	860,000	0.82%	
<u>採權益法之股權投資</u>										
<u>金融相關事業</u>										
CDIB Bioscience Venture Management (BVI), Inc.	英屬維京群島	金融服務業	31.09%	15,969	3,414	225,000	-	225,000	31.09%	
中華開發資產管理股份有限公司	台北市	金融機構金錢債權收買及管理業務	100.00%	6,240,016	69,365	500,000,000	-	500,000,000	100.00%	
金鼎綜合證券股份有限公司	台北市	金融服務業	3.69%	338,902	17,488	524,841,893	-	524,841,893	48.47%	(註三)
<u>非金融相關事業</u>										
中華開發工銀科技顧問股份有限公司	台北市	創業投資基金之經理	100.00%	413,082	95,865	14,800,000	-	14,800,000	100.00%	
開發科技顧問股份有限公司	台北市	創業投資基金之經理	96.70%	432,542	( 19,613)	24,174,382	-	24,174,382	96.70%	
中華創業投資股份有限公司	台北市	創業投資公司	-	44,319	-	-	-	-	-	(註九)
中歐創業投資股份有限公司	台北市	創業投資公司	37.13%	238,356	8,972	22,575,565	-	22,575,565	37.13%	
中亞創業投資股份有限公司	台北市	創業投資公司	99.99%	1,145,278	98,224	80,000,000	-	80,000,000	100.00%	
中華開發知識經濟創業投資股份有限公司	台北市	創業投資公司	100.00%	5,584,800	661,953	466,900,000	-	466,900,000	100.00%	
中瑞創業投資股份有限公司	台北市	創業投資公司	100.00%	1,454,895	42,582	150,000,000	-	150,000,000	100.00%	
CDIB Global Markets III Limited (原 CDIB Capital (USA) Limited)	英屬維京群島	創業投資公司	100.00%	2,884,517	( 66,296)	110,505,052	-	110,505,052	100.00%	
CDIB Capital Investment I Limited (原 CDIB Capital Limited)	英屬維京群島	創業投資公司	100.00%	5,456,330	( 461,602)	132,800,000	-	132,800,000	100.00%	
開發國際投資股份有限公司	台北市	投資公司	28.71%	3,672,359	192,614	313,200,000	-	313,200,000	28.71%	
Japan Venture Capital Corporation	英屬維京群島	創業投資公司	50.29%	36,215	6,226	502,936	-	502,936	50.29%	
CDIB Global Markets II Limited (原 CDIB Capital (Korea) Limited)	馬來西亞	創業投資公司	100.00%	7,753,584	57,318	152,807	-	152,807	100.00%	
CDIB Europe Investment Co.	英屬開曼群島	創業投資公司	100.00%	211,351	11,331	17,895,090	-	17,895,090	100.00%	
軟銀開發投資股份有限公司	台北市	創業投資公司	47.01%	24,724	848	57,165	-	57,165	47.01%	
CDIB Australia Investment Inc.	英屬開曼群島	創業投資公司	100.00%	2,604	( 370)	15,033,686	-	15,033,686	100.00%	
CDIB Bioventures Inc.	英屬開曼群島	創業投資公司	100.00%	305,544	1,576	14,105,000	-	14,105,000	100.00%	

(接次頁)

(承前頁)

被投資公司名稱	所在地區	主要營業項目	期末持 股 比 率	投資帳面金額	本期認列之 投資損益	本行及關係企業合併持股情形(註一)				備註
						現股股數	擬制持股 股數(註二)	合 計 股 數	持 股 比 例	
CDIB Capital Investments III Limited (原 CDIB Technology Ventures Limited)	英屬維京群島	創業投資公司	100.00%	\$ 52,589	(\$ 490)	2,436,100	-	2,436,100	100.00%	
生華創業投資股份有限公司	台北縣	投資公司	20.00%	325,201	4,051	31,584,555	-	31,584,555	21.20%	
CDIB Capital Investments II Limited (原 CDIB Capital (Japan) Limited)	英屬維京群島	創業投資公司	100.00%	1,792,076	46,901	36,130,000	-	36,130,000	100.00%	
CDIB Global Markets I Limited (原 CDIB Capital (America) Limited)	英屬維京群島	創業投資公司	100.00%	4,272,719	492,114	104,617,905	-	104,617,905	100.00%	
CDIB Biotech USA Investment Co., Ltd.	英屬維京群島	創業投資公司	50.00%	61,474	755	4,080,000	-	4,080,000	50.00%	
CDIB Capital (International) Corporation	英屬維京群島	創業投資管理公司	100.00%	( 22)	( 156)	4,110	-	4,110	100.00%	(註八)
華開租賃股份有限公司	台北市	租賃業	52.66%	317,267	6,691	49,778,460	-	49,778,460	52.66%	
坦能電子股份有限公司	台北縣	半導體業	8.65%	5,095	-	5,187,500	-	5,187,500	17.94%	
東浦精密光電股份有限公司	台中市	電子電器及零組件	17.91%	120,856	9,675	13,917,514	-	13,917,514	18.73%	
和勤精機股份有限公司	彰化縣	電子電器及零組件	11.86%	103,297	16,615	7,172,638	-	7,172,638	18.88%	
世華開發股份有限公司	台北市	營建業	50.00%	17,736	2,676	1,879,995	-	1,879,995	50.00%	
總格實業股份有限公司	台中市	機械工業	20.00%	33,225	2,209	4,407,760	-	4,407,760	20.00%	
東鼎液化瓦斯興業股份有限公司	台北市	機電及環保工程	47.30%	50,000	-	104,066,400	-	104,066,400	47.30%	
星元電力股份有限公司	台北市	機電及環保工程	20.00%	677,354	31,612	66,000,000	-	66,000,000	20.00%	
<u>以成本衡量之金融資產</u>										
<u>金融相關事業</u>										
台灣金融資產服務股份有限公司	台北市	金融服務業	2.94%	50,000	1,500	5,000,000	-	5,000,000	2.94%	
台灣證券交易所股份有限公司	台北市	金融服務業	7.00%	8,400	48,649	46,441,644	-	46,441,644	8.15%	
台灣期貨交易所股份有限公司	台北市	金融服務業	0.51%	10,250	1,203	5,923,555	-	5,923,555	2.36%	
萬泰商業銀行股份有限公司	台北市	金融服務業	11.89%	1,855,029	( 712,122)	422,658,148	-	422,658,148	11.89%	
CDM Corporation	日本	金融服務業	19.90%	22,383	-	1,970	-	1,970	19.90%	
Quintus Capital Group Limited	英屬維京群島	金融服務業	5.12%	10,755	-	30,000	-	30,000	5.12%	
Ca-Home Co-Investment, L.P	英屬開曼群島	金融服務業	-	1,090,262	-	-	-	-	-	
Samara Capital Partners Fund I Limited	印度	金融服務業	-	91,494	-	-	-	-	-	
Pacific Equity Partners & Pacific Equity Partners Supplementary Fund IV L.P.	澳洲	金融服務業	-	116,520	-	-	-	-	-	
<u>非金融相關事業</u>										
優品化學工業股份有限公司	台北市	化學業	20.00%	38,282	-	794,148	-	794,148	20.00%	

(接次頁)

(承前頁)

被投資公司名稱	所在地區	主要營業項目	期末持 股 率	投資帳面金額	本期認列之 投資損益	本行及關係企業合併持股情形(註一)				備註
						現股股數	擬制持股 股數(註二)	合 股 數	持 股 比 例	
遠東精密化學股份有限公司	台北市	化學業	10.83%	\$ 73,285	\$ -	5,960,573	-	5,960,573	10.83%	
耐特科技材料股份有限公司	彰化縣	化學業	7.20%	65,043	-	5,756,322	-	5,756,322	7.20%	
國慶化學股份有限公司	台中市	化學業	11.33%	69,771	1,722	6,058,818	-	6,058,818	11.33%	
元鴻應用材料股份有限公司	台北市	化學業	12.59%	49,000	876	2,954,674	-	2,954,674	12.59%	
祥德科技股份有限公司	新竹縣	化學業	11.69%	27,720	-	2,047,913	-	2,047,913	11.69%	
立弘生化科技股份有限公司	台北市	化學業	3.84%	27,500	-	6,600,000	-	6,600,000	9.22%	
有化科技股份有限公司	新竹市	化學業	1.78%	49,000	832	970,200	-	970,200	1.78%	
三晃股份有限公司	台中縣	化學業	3.13%	29,997	-	2,309,152	-	2,309,152	3.13%	
鉅景科技股份有限公司	台北縣	半導體業	9.17%	35,018	6,339	3,933,670	-	3,933,670	11.22%	
勝創科技股份有限公司	新竹縣	半導體業	7.04%	48,885	( 8,021)	4,195,483	-	4,195,483	7.04%	
利汎科技股份有限公司	新竹縣	半導體業	16.82%	54,757	-	7,484,454	-	7,484,454	16.82%	
宏發半導體科技股份有限公司	桃園縣	半導體業	9.68%	30,000	-	8,225,000	-	8,225,000	9.68%	
華矽半導體股份有限公司	台北縣	半導體業	10.57%	60,056	-	4,051,746	-	4,051,746	10.57%	
穩懋半導體股份有限公司	桃園縣	半導體業	1.74%	131,139	-	12,479,324	-	12,479,324	2.10%	
勁取科技股份有限公司	新竹市	半導體業	0.71%	-	( 1,466)	21,327	-	21,327	0.71%	
碩頤科技股份有限公司	台北市	半導體業	6.27%	41,289	-	3,615,210	-	3,615,210	10.71%	
晶量半導體股份有限公司	台北市	半導體業	3.96%	9,000	1,950	1,890,000	-	1,890,000	4.75%	
欣寶電子股份有限公司	高雄市	半導體業	5.38%	154,478	24	11,183,063	-	11,183,063	6.74%	
宏芯科技股份有限公司	台北縣	半導體業	6.30%	27,173	1,123	1,913,996	-	1,913,996	6.30%	
虹晶科技股份有限公司	新竹市	半導體業	4.48%	66,500	25	2,380,000	-	2,380,000	4.48%	
天工通訊積體電路股份有限公司	新竹市	半導體業	7.49%	16,143	-	1,273,584	-	1,273,584	7.49%	
鈺瀚科技股份有限公司	新竹市	半導體業	2.14%	830	( 13,438)	224,250	-	224,250	2.14%	
亞太優勢微系統股份有限公司	新竹縣	半導體業	1.06%	13,818	-	1,563,849	-	1,563,849	1.06%	
精拓科技股份有限公司	新竹縣	半導體業	5.07%	66,600	900	1,980,000	-	1,980,000	5.07%	
凱鼎科技股份有限公司	新竹縣	半導體業	1.59%	44,400	224	3,149,268	-	3,149,268	3.18%	
群豐科技股份有限公司	苗栗縣	半導體業	7.48%	270,000	77	7,342,616	-	7,342,616	7.48%	
Gloria Solar International Holding, Inc.	英屬開曼群島	半導體業	3.80%	240,000	-	4,000,000	-	4,000,000	3.80%	
鴻谷科技股份有限公司	新竹縣	半導體業	8.33%	30,000	-	3,000,000	-	3,000,000	8.33%	
興訊科技股份有限公司	新竹縣	半導體業	13.42%	30,000	-	3,000,000	-	3,000,000	13.42%	
群成科技股份有限公司	新竹縣	半導體業	3.26%	16,310	-	1,630,984	-	1,630,984	3.26%	
中化合成生技股份有限公司	台北縣	生物製藥業	12.90%	91,270	-	9,155,670	-	9,155,670	13.04%	
賽亞基因科技股份有限公司	台北縣	生物製藥業	0.42%	10,000	-	1,000,000	-	1,000,000	0.42%	
TaiGen Biopharmaceuticals Holdings Ltd-preferred stock	台北市	生物製藥業	3.28%	162,386	-	-	19,497,630	19,497,630	3.68%	
美時化學製藥股份有限公司	台北市	生物製藥業	6.26%	44,800	541	2,578,562	-	2,578,562	7.12%	
智擎生技製藥股份有限公司	台北市	生物製藥業	19.05%	84,000	( 36,000)	8,400,000	-	8,400,000	19.05%	

(接次頁)

(承前頁)

被投資公司名稱	所在地區	主要營業項目	期末持 股 比 率	投資帳面金額	本期認列之 投資損益	本行及關係企業合併持股情形(註一)				備註
						現股股數	擬制持股 股數(註二)	合 股 數	持 股 比 例	
東展興業股份有限公司	台北市	石化工業	15.69%	\$ 966,516	\$ 209	87,330,000	-	87,330,000	16.54%	
億東纖維股份有限公司	台北市	石化工業	3.26%	49,475	-	3,206,000	-	3,206,000	3.26%	
TPT Petrochemicals Public Company Ltd.	Thailand	石化工業	10.00%	729,998	-	49,250,000	-	49,250,000	10.00%	
登峰創業投資股份有限公司	台北市	投資公司	2.80%	15,101	4	1,510,130	-	1,510,130	2.80%	
力世創業投資股份有限公司	台北市	投資公司	5.68%	12,898	-	1,289,773	-	1,289,773	5.68%	
漢邦創業投資股份有限公司	台北市	投資公司	7.44%	8,035	-	803,520	-	803,520	7.44%	
漢新創業投資股份有限公司	台北市	投資公司	5.26%	33,600	-	3,360,000	-	3,360,000	5.26%	
願景創業投資股份有限公司	台北市	投資公司	7.03%	65,000	1,495	6,500,000	-	6,500,000	7.03%	
華昇創業投資股份有限公司	台北市	投資公司	12.50%	150,000	-	15,000,000	-	15,000,000	12.50%	
海外投資開發股份有限公司	台北市	投資公司	2.89%	26,000	60	2,600,000	-	2,600,000	2.89%	
旭揚創業投資股份有限公司	台北市	投資公司	5.00%	294	-	29,400	-	29,400	5.00%	
IP FUND ONE, L.P.	台北縣	投資公司	-	144,503	-	-	-	-	-	
The Asia Java Fund PTE Ltd.	Singapore	投資公司	11.34%	6	-	2,111	-	2,111	11.34%	
ARCH Venture Fund V, L.P.	USA	投資公司	-	33,047	( 16,610)	-	-	-	-	
Forward Venture V, L.P.	USA	投資公司	-	43,436	( 19,542)	-	-	-	-	
Forward Ventures IV, L.P.	USA	投資公司	-	39,349	( 27,182)	-	-	-	-	
Sanderling Ventures Co-Investment Fund	USA	投資公司	-	40,759	( 20,413)	-	-	-	-	
MPM Bioventures III L.P.	USA	投資公司	-	85,184	( 29,786)	-	-	-	-	
NIF Global Fund	Japan	投資公司	-	42,718	-	-	-	-	-	
Concord Venture Fund	Israel	投資公司	-	25,716	-	-	-	-	-	
InnoMed Ventures L.P.	Israel	投資公司	-	39,704	-	-	-	-	-	
CommLaunch Ventures L.P.	Israel	投資公司	-	40,092	-	-	-	-	-	
NetLaunch Ventures L.P.	Israel	投資公司	-	16,461	-	-	-	-	-	
Platinum Venture Capital L.P.	Israel	投資公司	-	23,206	( 10,799)	-	-	-	-	
台翔航太工業股份有限公司	台北市	汽車及零件業	5.00%	33,755	3,525	6,800,000	-	6,800,000	5.00%	
富海工業股份有限公司	桃園縣	汽車及零件業	2.52%	17,215	( 11,564)	1,820,901	-	1,820,901	2.63%	
利翔航太電子股份有限公司	新竹市	汽車及零件業	5.46%	-	3,105	2,070,000	-	2,070,000	5.46%	
分眾傳媒股份有限公司	台北市	服務業	5.00%	3,140	-	1,750,000	-	1,750,000	11.67%	
宏廣股份有限公司	台北縣	服務業	14.04%	5,332	-	6,321,700	-	6,321,700	14.05%	
台亞衛星通訊股份有限公司	台北市	服務業	5.23%	62,495	4,008	4,037,880	-	4,037,880	5.23%	
嘉實資訊股份有限公司	台北縣	服務業	2.89%	8,275	1,676	558,738	-	558,738	2.89%	
大潤發流通事業股份有限公司	台北市	服務業	4.79%	322,313	13,613	7,358,490	-	7,358,490	4.79%	
因思銳遊戲總局股份有限公司	台北縣	服務業	17.65%	8,610	-	3,000,000	-	3,000,000	17.65%	
儀大股份有限公司	台南市	服務業	19.89%	153,429	4,715	11,435,280	-	11,435,280	19.89%	
環球購物中心股份有限公司	台北市	服務業	1.57%	60,000	-	6,000,000	-	6,000,000	1.57%	
京華城股份有限公司	台北市	服務業	8.71%	750,000	( 90,000)	126,000,000	-	126,000,000	9.14%	

(接次頁)

(承前頁)

被投資公司名稱	所在地區	主要營業項目	期末持 股率 比	投資帳面金額	本期認列之 投資損益	本行及關係企業合併持股情形(註一)				備註
						現股股數	擬制持股 股數(註二)	合計 股數	持股比例	
THL EQUITY FUND VI INVESTORS (CERIDIAN), L.P.	USA	服務業	-	\$ 324,344	\$ -	-	-	-	-	
盛弘醫藥股份有限公司	桃園縣	服務業	9.95%	81,000	-	3,000,000	-	3,000,000	9.95%	
宏全中國控股股份有限公司	中國大陸	金屬及加工業	5.90%	306,858	-	7,000,000	-	7,000,000	5.90%	
燁聯鋼鐵股份有限公司	高雄縣	金屬及加工業	1.81%	325,439	-	31,718,847	-	31,718,847	1.82%	
倉佑實業股份有限公司	嘉義縣	金屬及加工業	4.09%	60,350	-	4,176,056	-	4,176,056	4.56%	
鑫科材料科技股份有限公司	高雄縣	金屬及加工業	4.70%	55,500	3,053	2,136,877	-	2,136,877	4.70%	
州鉅科技股份有限公司	桃園縣	金屬及加工業	9.68%	106,610	-	5,810,000	-	5,810,000	9.68%	
緯晉工業股份有限公司	台北縣	金屬及加工業	3.44%	117,000	-	2,340,000	-	2,340,000	3.44%	
鎧鉅科技股份有限公司	台北縣	金屬及加工業	1.94%	22,500	-	814,377	-	814,377	1.94%	
大成國際鋼鐵股份有限公司	台南縣	金屬及加工業	7.50%	300,000	-	30,000,000	-	30,000,000	7.50%	
勤美股份有限公司	台北市	金屬及加工業	3.09%	286,619	1,677	8,550,572	-	8,550,572	3.09%	
匯鑽科技股份有限公司	台北市	金屬及加工業	4.76%	45,000	-	1,500,000	-	1,500,000	4.76%	
展頌股份有限公司	台中市	紡織業	11.28%	229,926	-	14,860,113	-	14,860,113	11.28%	
巨馳國際股份有限公司	台北市	通路業	9.87%	30,000	-	2,270,000	-	2,270,000	13.16%	
堃昶股份有限公司	台北縣	通路業	14.45%	157,479	3,003	17,590,124	-	17,590,124	14.45%	
全虹企業股份有限公司	台北市	通路業	5.64%	101,207	-	8,350,424	-	8,350,424	6.22%	
新竹貨運股份有限公司	新竹縣	運輸業	6.94%	400,228	17,666	17,320,876	-	17,320,876	6.94%	
復興航空運輸股份有限公司	台北市	運輸業	17.20%	805,098	( 225,129)	82,679,767	-	82,679,767	17.20%	
高雄捷運股份有限公司	高雄市	運輸業	2.99%	168,038	( 140,680)	29,900,000	-	29,900,000	2.99%	
建新國際股份有限公司	台中縣	運輸業	4.39%	29,988	1,275	2,249,100	-	2,249,100	4.39%	
摩特動力工業股份有限公司	彰化縣	運輸業	16.65%	166,868	5,086	10,000,000	-	10,000,000	16.65%	
新盛力科技股份有限公司	高雄市	電子電器及零組件	7.92%	191,968	1,227	11,864,700	-	11,864,700	18.09%	
冠橙科技股份有限公司	苗栗縣	電子電器及零組件	10.97%	12,132	-	2,400,000	-	2,400,000	13.72%	
裕邦科技股份有限公司	台北縣	電子電器及零組件	13.37%	4,232	-	3,200,000	-	3,200,000	19.90%	
鐵研科技股份有限公司	桃園縣	電子電器及零組件	4.97%	2,665	-	4,935,413	-	4,935,413	4.97%	
邏輯電子股份有限公司	台北市	電子電器及零組件	10.69%	23,862	-	2,965,248	-	2,965,248	10.69%	
佳世達科技股份有限公司	桃園縣	電子電器及零組件	7.60%	2,986,431	938	146,540,016	-	146,540,016	7.60%	(註七)
聯達電子工業股份有限公司	桃園縣	電子電器及零組件	8.42%	23,558	-	8,661,114	-	8,661,114	8.42%	
光頡科技股份有限公司	新竹縣	電子電器及零組件	1.53%	12,671	1,225	1,118,000	-	1,118,000	1.53%	
尚茂電子材料股份有限公司	桃園縣	電子電器及零組件	7.29%	44,525	-	4,887,035	-	4,887,035	7.29%	
旭德科技股份有限公司	新竹縣	電子電器及零組件	4.19%	207,503	-	13,684,445	-	13,684,445	4.19%	
景傳光電股份有限公司	台北縣	電子電器及零組件	19.98%	4,995	10,392	499,500	-	499,500	19.98%	
台灣華傑股份有限公司	桃園縣	電子電器及零組件	7.77%	21,040	( 6,464)	2,042,687	-	2,042,687	7.77%	
泰山電子股份有限公司	桃園縣	電子電器及零組件	6.47%	46,598	-	4,348,680	-	4,348,680	6.47%	
輝城電子股份有限公司	高雄縣	電子電器及零組件	13.80%	86,976	-	10,236,497	-	10,236,497	15.96%	
統寶光電股份有限公司	苗栗縣	電子電器及零組件	2.16%	540,506	( 418,253)	43,617,804	-	43,617,804	2.16%	

(接次頁)

(承前頁)

被投資公司名稱	所在地區	主要營業項目	期末持 股 率	投資帳面金額	本期認列之 投資損益	本行及關係企業合併持股情形(註一)				備註
						現股股數	擬制持股 股數(註二)	合 股 數	持 股 比 例	
盟圖科技股份有限公司	新竹市	電子電器及零組件	12.70%	\$ 94,500	(\$ 63,000)	11,250,000	-	11,250,000	15.11%	
達信科技股份有限公司	桃園縣	電子電器及零組件	0.89%	51,000	-	3,374,020	-	3,374,020	1.27%	
帝華科技股份有限公司	台北縣	電子電器及零組件	4.97%	-	( 3,419)	2,443,263	-	2,443,263	4.97%	
今鼎光電股份有限公司	南投縣	電子電器及零組件	2.57%	22,500	20	3,182,220	-	3,182,220	8.99%	
亞洲電材股份有限公司	新竹縣	電子電器及零組件	9.97%	99,500	-	5,432,500	-	5,432,500	9.97%	
聯一光學工業股份有限公司	南投縣	電子電器及零組件	4.40%	39,000	576	1,209,768	-	1,209,768	4.40%	
達虹科技股份有限公司	新竹縣	電子電器及零組件	5.16%	554,308	-	40,795,476	-	40,795,476	5.82%	
億達薄膜股份有限公司	桃園縣	電子電器及零組件	0.23%	288	-	28,800	-	28,800	0.23%	
群祺科技股份有限公司	台北縣	電子電器及零組件	9.89%	10,464	-	893,588	-	893,588	9.89%	
正勛實業股份有限公司	桃園縣	電子電器及零組件	12.89%	97,940	-	6,120,399	-	6,120,399	14.67%	
達邁科技股份有限公司	新竹縣	電子電器及零組件	3.32%	30,000	-	3,000,000	-	3,000,000	3.32%	
元耀科技股份有限公司	宜蘭縣	電子電器及零組件	9.91%	42,000	-	4,500,000	-	4,500,000	11.15%	
澤米科技股份有限公司	苗栗縣	電子電器及零組件	9.38%	36,000	5	3,000,000	-	3,000,000	9.38%	
州巧科技股份有限公司	新竹縣	電子電器及零組件	6.14%	128,244	5,583	7,912,980	-	7,912,980	10.96%	
友昱科技股份有限公司	苗栗縣	電子電器及零組件	1.79%	13,235	-	572,370	-	572,370	2.83%	
5V Technologies Ltd.-preferred stock	台北市	電子電器及零組件	4.84%	30,515	-	-	1,267,507	1,267,507	4.84%	
大豐能源科技股份有限公司	苗栗縣	電子電器及零組件	10.77%	48,552	( 56,448)	3,236,800	-	3,236,800	10.77%	
曜鵬科技股份有限公司	新竹縣	電子電器及零組件	4.19%	294,300	1,076	2,610,128	-	2,610,128	4.89%	
東泰沂科技股份有限公司	桃園縣	電子電器及零組件	12.19%	21,934	( 23,830)	5,757,135	-	5,757,135	12.19%	
微端科技股份有限公司	台北縣	電子電器及零組件	3.38%	19,500	837	1,372,127	-	1,372,127	3.38%	
帝聞企業股份有限公司	台北縣	電子電器及零組件	6.04%	128,327	2,579	6,450,000	-	6,450,000	8.05%	
洲磊科技股份有限公司	苗栗縣	電子電器及零組件	2.87%	99,900	-	3,799,058	-	3,799,058	3.10%	
鴻碩精密電工股份有限公司	台北縣	電子電器及零組件	11.31%	240,084	2,750	6,930,000	-	6,930,000	13.57%	
揚興科技股份有限公司	新竹縣	電子電器及零組件	11.76%	45,075	-	3,005,000	-	3,005,000	11.76%	
恩得利工業股份有限公司	台北縣	電子電器及零組件	13.60%	204,000	60	13,940,000	-	13,940,000	13.60%	
鉸鑫電光科技股份有限公司	桃園縣	電子電器及零組件	19.38%	80,000	-	5,000,000	-	5,000,000	19.38%	
華德光電材料科技股份有限公司	台北市	電子電器及零組件	5.78%	24,855	-	2,839,883	-	2,839,883	6.60%	
智翔科技股份有限公司	台北市	電子電器及零組件	1.00%	2,500	-	250,000	-	250,000	1.00%	
廣鎔光電股份有限公司	台中市	電子電器及零組件	1.33%	148,321	-	5,112,022	-	5,112,022	1.38%	
聚積科技股份有限公司	新竹市	電子電器及零組件	-	-	-	500,000	-	500,000	1.52%	(註五)
新東亞微電子股份有限公司	桃園縣	電腦及通訊業	7.36%	45,000	20	5,258,925	-	5,258,925	7.36%	
億力光電股份有限公司	台北縣	電腦及通訊業	7.83%	67,643	10	10,695,874	-	10,695,874	11.13%	
金山電能科技股份有限公司	新竹縣	電腦及通訊業	15.04%	264,225	-	30,616,980	-	30,616,980	15.04%	
新世紀資通股份有限公司	台北市	電腦及通訊業	8.89%	2,300,554	( 386,148)	231,159,350	-	231,159,350	8.89%	
威寶電信股份有限公司	台北市	電腦及通訊業	1.85%	379,185	72	57,550,500	-	57,550,500	2.95%	
歐驊股份有限公司	台北縣	電腦及通訊業	6.41%	41,975	593	1,577,696	-	1,577,696	15.17%	

(接次頁)

(承前頁)

被投資公司名稱	所在地區	主要營業項目	期末持 股率 比	投資帳面金額	本期認列之 投資損益	本行及關係企業合併持股情形(註一)				備註
						現股股數	擬制持股 股數(註二)	合計 股數	持股比例	
光峰科技股份有限公司	新竹市	電腦及通訊業	6.19%	\$ 21,485	\$ -	2,043,800	-	2,043,800	6.19%	
益進光電科技股份有限公司	台中縣	電腦及通訊業	7.58%	1,577	-	3,538,048	-	3,538,048	7.58%	
全波科技股份有限公司	桃園縣	電腦及通訊業	4.28%	4,319	-	589,916	-	589,916	4.28%	
一品光學工業股份有限公司	台北市	電腦及通訊業	0.70%	25,612	43	442,345	-	442,345	0.70%	
廣盛科技股份有限公司	台北市	電腦及通訊業	18.47%	20,000	-	1,625,000	-	1,625,000	18.47%	
協禧電機股份有限公司	屏東縣	電腦及通訊業	3.95%	99,750	-	19,550,000	-	19,550,000	9.71%	(註四)
博祥網通股份有限公司	台北市	電腦及通訊業	13.20%	9,600	( 9,586)	1,600,000	-	1,600,000	13.20%	
宇智網通股份有限公司	新竹市	電腦及通訊業	7.72%	30,000	-	2,500,000	-	2,500,000	7.72%	
聯穎科技股份有限公司	台北縣	電腦及通訊業	14.65%	232,939	11,435	11,435,340	-	11,435,340	14.65%	
倍捷科技股份有限公司	台北縣	電腦及通訊業	4.38%	1,909	( 15,448)	964,285	-	964,285	4.38%	
均豪精密工業股份有限公司	新竹縣	電腦及通訊業	3.76%	221,616	-	8,556,237	-	8,556,237	3.76%	(註四)
統盟電子股份有限公司	桃園縣	電腦及通訊業	4.32%	70,028	( 23,343)	5,835,708	-	5,835,708	4.32%	(註六)
龍生工業股份有限公司	台北縣	電腦及通訊業	4.80%	178,450	1,290	4,300,000	-	4,300,000	4.80%	
瀚訊網通股份有限公司	台北市	電腦及通訊業	15.56%	47,250	-	4,250,000	-	4,250,000	18.89%	
光華開發科技股份有限公司	新竹市	電腦及通訊業	4.85%	87,500	15	2,782,000	-	2,782,000	4.85%	
光宸科技股份有限公司(原控創 科技)	台北市	電腦及通訊業	1.46%	46,760	-	1,040,000	-	1,040,000	2.08%	
丞信電子股份有限公司	台北縣	電腦及通訊業	17.50%	84,000	-	7,000,000	-	7,000,000	17.50%	
映普科技股份有限公司	新竹市	電腦及通訊業	1.20%	949	-	86,269	-	86,269	1.20%	
拓璞科技股份有限公司	台北市	網路及軟體業	19.18%	17,000	-	1,918,421	-	1,918,421	19.18%	
高成資訊科技股份有限公司	台北市	網路及軟體業	8.13%	13,000	-	1,300,000	-	1,300,000	8.13%	
怡康軟體股份有限公司	台北市	網路及軟體業	1.75%	6,296	279	174,564	-	174,564	1.75%	
奇唯科技股份有限公司	台北市	網路及軟體業	1.43%	23,957	572	143,100	-	143,100	1.43%	
雷爵網絡股份有限公司	台北市	網路及軟體業	3.85%	20,000	-	1,000,000	-	1,000,000	3.85%	
鈦昇科技股份有限公司	高雄縣	機械工業	6.96%	17,569	( 10,605)	2,610,635	-	2,610,635	6.96%	
金豐機器工業股份有限公司	彰化縣	機械工業	7.13%	121,093	285	12,182,515	-	12,182,515	7.13%	
宇鋒科技股份有限公司	新竹市	機械工業	17.53%	-	( 20,800)	1,080,000	-	1,080,000	17.53%	
徠通科技股份有限公司	台中市	機械工業	16.17%	69,467	112	3,651,235	-	3,651,235	16.17%	
建德工業股份有限公司	台北縣	機械工業	3.55%	32,340	-	2,464,000	-	2,464,000	3.55%	
永進機械工業股份有限公司	台中縣	機械工業	19.98%	647,264	( 19,216)	10,665,600	-	10,665,600	19.98%	
科冠能源科技股份有限公司	苗栗縣	機電及環保工程	15.39%	542,467	-	31,233,333	-	31,233,333	16.44%	
能元科技股份有限公司	台南縣	機電及環保工程	6.55%	200,268	4,367	13,941,913	-	13,941,913	6.55%	
新能光電科技股份有限公司	台北市	機電及環保工程	9.09%	100,000	-	10,000,000	-	10,000,000	9.09%	
旺能光電股份有限公司	新竹縣	機電及環保工程	2.93%	400,000	2,020	10,145,935	-	10,145,935	4.07%	
森霸電力股份有限公司	台北市	機電及環保工程	10.00%	600,000	133,294	60,000,000	-	60,000,000	10.00%	
星能電力股份有限公司	台北市	機電及環保工程	10.00%	300,000	63,728	30,000,000	-	30,000,000	10.00%	
Eastern Power and Electric Co.,Ltd.	Thailand	機電及環保工程	12.00%	295,572	19,831	3,201,019	-	3,201,019	12.00%	
程智科技股份有限公司	台北縣	營建業	6.36%	45,000	991	2,997,085	-	2,997,085	8.48%	

(接次頁)



(承前頁)

被投資公司名稱	所在地區	主要營業項目	期末持 股率	投資帳面金額	本期認列之 投資損益	本行及關係企業合併持股情形(註一)				備註
						現股股數	擬制持股 股數(註二)	合 計 股 數	持 股 比 例	
清河國際股份有限公司	桃園縣	醫療器材及鐘錶製 造業	19.73%	\$ 59,980	\$ 2,956	4,340,476	-	4,340,476	19.73%	
泰博科技股份有限公司	台北縣	醫療器材及鐘錶製 造業	0.64%	39,000	-	308,042	-	308,042	0.66%	
Ca-Hire Co-Investment, L.P.-Coates Hire Funding	英屬開曼群島	租賃業	-	135,062	-	-	-	-	-	
國華海洋企業股份有限公司	高雄市	其 他	6.47%	13,346	96	1,670,900	-	1,670,900	6.47%	
水美工程企業股份有限公司	台北縣	其 他	10.62%	26,774	-	2,368,425	-	2,368,425	10.62%	
佳龍科技工程股份有限公司	桃園縣	其 他	0.48%	22,500	-	500,000	-	500,000	0.48%	
無活絡市場之債券投資 非金融相關事業										
台灣高速鐵路股份有限公司一特 別股	台北市	運輸業	0.93%	999,992	-	110,026,000	-	110,026,000	0.96%	

註一：凡本銀行、董事、監察人、總經理、副總經理及符合公司法定義之關係企業所持有之被投資公司現股或擬制持股，均應予計入。

註二：(1)擬制持股係指所購入具股權性質有價證券或簽訂之衍生性金融商品契約(尚未轉換成股權持有者)，依約定交易條件及銀行承作意圖係連結轉投資事業之股權並作為本法第74條規定轉投資目的者，在假設轉換下，因轉換所取得之股份。

(2)前揭「具股權性質有價證券」係指依證券交易法施行細則第十一條第一項規定之有價證券，如可轉換公司債、認購權證。

(3)前揭「衍生性金融商品契約」係指符合財務會計準則公報第三十四號有關衍生性金融商品定義者，如股票選擇權。

註三：本銀行原係以交易目的持有金鼎綜合證券公司之股份，惟為與母公司採用一致之會計處理，依財務會計準則公報第五號「採權益法之長期股權投資會計處理準則」之規定，改採權益法處理。

註四：本銀行以私募方式取得協禧電機股份有限公司及均豪精密工業股份有限公司之股票，帳列以成本衡量之金融資產，與其原取得帳列備供出售之金融資產之合併持股股數及持股比例分別為23,055,950股及12,562,322股暨11.45%及5.52%。

註五：子公司以私募方式取得聚積科技股份有限公司之股票，帳列以成本衡量之金融資產，與本銀行原取得帳列備供出售之金融資產之合併持股股數及持股比例分別為1,702,273股及5.18%。

註六：子公司以私募方式取得統盟電子股份有限公司之股票，帳列備供出售之金融資產，與本銀行原取得帳列以成本衡量之金融資產之合併持股股數及持股比例分別為11,956,244股及8.85%。

註七：本銀行以私募方式取得佳世達股份有限公司之股票，帳列以成本衡量之金融資產，與子公司原取得帳列備供出售之金融資產之合併持股股數及持股比例分別為148,034,902股及7.68%。

註八：係帳列其他應付款。

註九：已於九十七年七月三十一日經主管機關核准解散登記，截至九十八年底止，前述公司仍在辦理清算程序中，惟該公司已進行股本返還，故帳列股數餘額為零。

中華開發工業銀行股份有限公司

大陸投資相關資訊彙總表

民國九十八年十二月三十一日

附表十一

單位：除另予註明者外，  
餘係新臺幣仟元

大陸被投資 公司名稱	主要營業項目	實收資本額	投資方式	本期期初自 台灣匯出累積 投資金額	本期匯出或收回投資金額		本期期末自 台灣匯出累積 投資金額	本公司直接 或間接投資 之持股比例	本期認列 投資損益	期末投資 帳面價值	截至本期止已 匯回投資收益
					匯出	收回					
宏全企業(蘇州) 有限公司	塑蓋、標籤、鋁蓋、抗靜 電薄膜等之生產及銷 售	20,490 仟美元	註一(三)	295 仟美元	\$ -	\$ -	295 仟美元	6.56%	\$ -	\$ 9,723	\$ -
蘇州宏星食品包裝 有限公司	塑蓋及 PET 瓶等之生產 及銷售、飲料充填代工	24,000 仟美元	註一(三)	295 仟美元	-	-	295 仟美元	6.56%	-	9,723	-
宏全食品包裝(濟 南)有限公司	PET 瓶等之生產及銷 售、飲料充填代工	15,000 仟美元	註一(三)	295 仟美元	-	-	295 仟美元	6.56%	-	9,723	-
宏全食品包裝(太 原)有限公司	塑蓋及 PET 瓶等之生產 及銷售、飲料充填代工	15,000 仟美元	註一(三)	118 仟美元	177 仟美元	-	295 仟美元	6.56%	-	9,723	-
宏全企業(長沙) 有限公司	塑蓋及 PET 瓶等之生產 及銷售、飲料充填代工	18,500 仟美元	註一(三)	295 仟美元	-	-	295 仟美元	6.56%	-	9,723	-
宏全食品包裝(清 新)有限公司	塑蓋及 PET 瓶等之生產 及銷售、飲料充填代工	10,000 仟美元	註一(三)	-	590 仟美元	-	590 仟美元	6.56%	-	19,447	-

本期期末累計自台灣匯出 赴大陸地區投資金額	經濟部投審會核准投資金額	依經濟部投審會規定 赴大陸地區投資限額
2,065 仟美元	2,065 仟美元	\$80,750,156

註一、投資方式區分為下列五種，標示種類別即可：

- (一)經由第三地區匯款投資大陸公司。
- (二)透過第三地區投資設立公司再投資大陸公司。
- (三)透過轉投資第三地區現有公司再投資大陸公司。
- (四)直接投資大陸公司。
- (五)其他方式。

註二、本期認列投資損益欄中：

- (一)若屬籌備中，尚無投資損益者，應予註明。
- (二)投資損益認列基礎分為下列三種，應予註明。
  1. 經與中華民國會計師事務所所有合作關係之國際性會計師事務所查核之財務報表。
  2. 經台灣母公司簽證會計師查核之財務報表。
  3. 其 他。

五、最近年度經會計師查核簽證之母子公司合併財務報表

中華開發工業銀行股份有限公司及子公司

合併財務報表暨會計師查核報告  
民國九十八及九十七年度

地址：台北市南京東路五段一二五號中華開發大樓  
電話：(○二) 二七六三八八○○

## 聲 明 書

本銀行民國九十八年度（自九十八年一月一日至十二月三十一日止）依「關係企業合併營業報告書關係企業合併財務報表及關係報告書編製準則」規定，應納入編製關係企業合併財務報表之公司，與依公開發行銀行財務報告編製準則及財務會計準則公報第七號「合併財務報表」規定應納入編製母子公司合併財務報表之公司均相同，且關係企業合併財務報表所應揭露相關資訊於前揭母子公司合併財務報表中均已揭露，爰不再另行編製關係企業合併財務報表。

特此聲明

公司名稱：中華開發工業銀行股份有限公司

董事長：童 兆 勤

中 華 民 國 九 十 九 年 四 月 二 十 八 日

## 會計師查核報告

中華開發工業銀行股份有限公司 公鑒：

中華開發工業銀行股份有限公司及子公司民國九十八年及九十七年十二月三十一日之合併資產負債表，暨民國九十八年及九十七年一月一日至十二月三十一日之合併損益表、合併股東權益變動表及合併現金流量表，業經本會計師查核竣事。上開合併財務報表之編製係管理階層之責任，本會計師之責任則為根據查核結果對上開合併財務報表表示意見。列入上開合併財務報表中，採權益法計價之被投資公司金鼎綜合證券股份有限公司之財務報表係由其他會計師查核。因是本會計師對上開合併財務報表所表示之意見中，有關投資金鼎綜合證券股份有限公司採權益法之股權投資及其投資損益，係依據其他會計師之查核報告認列。民國九十八年十二月三十一日中華開發工業銀行股份有限公司及子公司對金鼎綜合證券股份有限公司之投資金額為新臺幣（以下同）592,945 仟元，佔資產總額 0.25%，民國九十八年度認列金鼎綜合證券股份有限公司之投資利益為 26,370 仟元，佔繼續營業單位稅前利益 0.50%。民國九十七年十二月三十一日中華開發工業銀行股份有限公司及子公司對金鼎綜合證券股份有限公司之投資金額為 566,639 仟元，佔資產總額 0.23%，民國九十七年度認列金鼎綜合證券股份有限公司之投資損失為 79,467 仟元，佔繼續營業單位稅前損失 2.12%。

本會計師係依照會計師查核簽證金融業財務報表規則及一般公認審計準則規劃並執行查核工作，以合理確信財務報表有無重大不實表達。此項查核工作包括以抽查方式獲取合併財務報表所列金額及所揭露事項之查核證據、評估管理階層編製合併財務報表所採用之會計原則及所作之重大會計估計，

暨評估合併財務報表整體之表達。本會計師相信此項查核工作及其他會計師之查核報告可對所表示之意見提供合理之依據。

依本會計師之意見，基於本會計師之查核結果及其他會計師之查核報告，第一段所述合併財務報表在所有重大方面係依照公開發行銀行財務報告編製準則暨一般公認會計原則編製，足以允當表達中華開發工業銀行股份有限公司及子公司民國九十八年及九十七年十二月三十一日之合併財務狀況，暨民國九十八年及九十七年一月一日至十二月三十一日之合併經營成果與合併現金流量。

勤業眾信聯合會計師事務所

會計師 吳 美 慧

會計師 楊 明 哲

財政部證券暨期貨管理委員會核准文號  
台財證六字第 0920123784 號

財政部證券暨期貨管理委員會核准文號  
台財證六字第 0920123784 號

中 華 民 國 九 十 九 年 四 月 二 十 八 日

## 中華開發工業銀行股份有限公司及子公司

## 合併資產負債表

民國九十八年及九十七年十二月三十一日

單位：新臺幣仟元，惟  
每股面額為元

代 碼	資 產	九十八年十二月三十一日 金 額	九十七年十二月三十一日 金 額	變 動 百 分 比 ( % )	代 碼	負 債 及 股 東 權 益	九十八年十二月三十一日 金 額	九十七年十二月三十一日 金 額	變 動 百 分 比 ( % )
11000	現金及約當現金(附註五及三十一)	\$ 5,240,420	\$ 4,200,832	25		負 債			
11500	存放央行及拆借銀行同業(附註六及三十一)	37,427,390	21,550,305	74	21003	央行及銀行同業存款(附註十八及三十一)	\$ 4,702,740	\$ 7,214,988	( 35 )
12000	公平價值變動列入損益之金融資產(附註二、七及三十一)	11,268,166	19,072,226	( 41 )	21021	短期借款(附註十九及三十一)	1,222,560	2,071,635	( 41 )
12500	附賣回票券及債券投資(附註二及三十三)	-	150,003	( 100 )	21600	應付商業本票-淨額(附註二十)	702,292	1,143,243	( 39 )
13000	應收款項-淨額(附註二、八、三十一及三十二)	5,991,993	4,587,216	31	22500	附買回票券及債券負債(附註二、三十一及三十三)	8,887,887	14,675,142	( 39 )
13300	應收帳款-買入債權(附註二、九及三十二)	4,479,049	4,732,620	( 5 )	22000	公平價值變動列入損益之金融負債(附註二及七)	12,132,037	25,704,017	( 53 )
13500	貼現及放款-淨額(附註二、十及三十一)	64,519,126	78,783,537	( 18 )	23000	應付款項(附註二、二十一、二十七及三十一)	4,909,823	3,197,679	54
14000	備供出售金融資產(附註二、十一、十二及三十二)	51,821,747	43,989,740	18	23500	存款及匯款(附註二十二及三十一)	20,480,818	19,174,264	7
15000	採權益法之股權投資(附註二及十三)	6,229,214	6,306,785	( 1 )	24000	應付金融債券(附註二十三)	28,780,769	31,708,902	( 9 )
15503	以成本衡量之金融資產(附註二、十四及三十二)	40,867,278	46,113,213	( 11 )	25541	長期借款(附註二十四及三十一)	1,678,376	2,476,155	( 32 )
15597	其他金融資產(附註二及十五)	2,066,817	1,983,957	4		其他金融負債(附註二、二十五及三十一)			
	固定資產(附註二、十六及三十二)					組合式商品-主契約	17,014,060	16,343,610	4
	成 本					其 他	-	175,281	( 100 )
18501	土 地	388,255	482,154	( 19 )	25597	其他金融負債合計	17,014,060	16,518,891	3
18521	房屋及建築	1,175,961	1,297,413	( 9 )	29500	其他負債(附註二、二十六及二十七)	1,120,460	748,654	50
18531	電腦設備	428,347	429,793	-	20000	負債合計	101,631,822	124,633,570	( 18 )
18541	交通及運輸設備	6,933	6,750	3		股東權益(附註二及二十八)			
18551	什項設備	139,977	143,578	( 3 )		母 公 司 股 東 權 益			
18561	租賃權益改良	10,876	10,533	3		股本-額定9,266,851仟股，每股面額10元			
18581	出租資產	160,837	345,658	( 53 )	31001	普通股股本-發行：7,760,400仟股	77,603,994	77,603,994	-
	成本合計	2,311,186	2,715,879	( 15 )		資本公積			
	累計折舊	( 1,056,270 )	( 1,153,486 )	( 8 )	31501	股票溢價	28,185,703	28,185,703	-
	小 計	1,254,916	1,562,393	( 20 )	31599	因股權投資而產生	176,234	181,097	( 3 )
	累計減損	( 60,000 )	( 91,346 )	( 34 )	31511	其他受贈資產	20	20	-
	預付房地及設備款	32,863	16,728	96	31500	資本公積合計	28,361,957	28,366,820	-
18500	固定資產-淨額	1,227,779	1,487,775	( 17 )		保留盈餘			
19500	其他資產-淨額(附註二、十七、二十七及三十二)	5,798,034	10,010,887	( 42 )	32001	法定盈餘公積	13,067,127	13,067,127	-
10000	資 產 總 計	\$ 236,937,013	\$ 242,969,096	( 2 )	32003	特別盈餘公積	445,619	4,178,310	( 89 )
					32011	未分配盈餘(待彌補虧損)	5,891,551	( 3,732,691 )	258
					32000	保留盈餘合計	19,404,297	13,512,746	44
					32521	累積換算調整數	( 130,448 )	463,045	( 128 )
					32523	金融商品之未實現(損)益	9,327,986	( 2,038,709 )	558
					32525	現金流量避險之未實現(損)益	15,807	( 167,386 )	109
						母 公 司 股 東 權 益 合 計	134,583,593	117,740,510	14
					38101	少數股權	721,598	595,016	21
					30000	股東權益合計	135,305,191	118,335,526	14
						負債及股東權益總計	\$ 236,937,013	\$ 242,969,096	( 2 )

後附之附註係本合併財務報表之一部分。

(參閱勤業眾信聯合會計師事務所民國九十九年四月二十八日查核報告)

董事長：童兆勤

經理人：曾垂紀

會計主管：林 智

中華開發工業銀行股份有限公司及子公司

合併損益表

民國九十八年及九十七年一月一日至十二月三十一日

單位：新臺幣仟元，惟每股  
盈餘（虧損）為元

代 碼		九 十 八 年 度 金 額	九 十 七 年 度 金 額	變 動 百 分 比 (%)
41000	利息收入（附註二及三十一）	\$ 2,513,693	\$ 5,066,689	( 50)
51000	利息費用（附註三十一）	( 1,146,221)	( 2,612,839)	( 56)
	利息淨收益	<u>1,367,472</u>	<u>2,453,850</u>	( 44)
	利息以外淨收益（損失）			
49100	手續費淨收益（附註二、 三十一及三十四）	108,902	132,816	( 18)
49200	公平價值變動列入損益之 金融資產及負債損失－ 淨額（附註二、七及三 十四）	( 81,719)	( 6,238,475)	( 99)
49300	備供出售金融資產之已實 現利益－淨額（附註二）	4,685,329	4,821,236	( 3)
49400	以成本衡量之金融資產利 益－淨額（附註二）	2,117,226	3,316,521	( 36)
49500	採權益法之股權投資收益 （損失）－淨額（附註 二及十三）	230,861	( 195,580)	218
49600	兌換利益（損失）－淨額 （附註二）	923,711	( 912,545)	201
49700	資產減損損失（附註二及 十一）	( 2,412,898)	( 4,952,802)	( 51)
49921	出售不良債權淨利益（附 註二）	327,745	419,969	( 22)
49815	不動產投資利益（附註二）	41,484	192,699	( 78)
49899	其他非利息淨收益－淨額 （附註三十一）	<u>149,636</u>	<u>532,224</u>	( 72)
	利息以外淨收益（損 失）合計	<u>6,090,277</u>	<u>( 2,883,937)</u>	311
	淨收益（損失）	<u>7,457,749</u>	<u>( 430,087)</u>	1,834
51500	呆帳迴轉利益（費用）－淨額 （附註二及十）	<u>527,247</u>	<u>( 772,970)</u>	168

（接次頁）



(承前頁)

代 碼		九 十 八 年 度 金 額	九 十 七 年 度 金 額	變 動 百 分 比 (%)	
	營業費用				
58500	用人費用 (附註二十九)	(\$ 1,870,820)	(\$ 1,460,305)	28	
59000	折舊及攤銷費用 (附註二十九)	( 139,247)	( 173,203)	( 20)	
59500	其他業務及管理費用	( 705,454)	( 914,138)	( 23)	
	營業費用合計	( 2,715,521)	( 2,547,646)	7	
61001	繼續營業單位稅前利益(損失)	5,269,475	( 3,750,703)	240	
61003	所得稅利益(費用)(附註二及二十七)	648,142	( 14,755)	4,493	
69000	合併總純益(損)	\$ 5,917,617	(\$ 3,765,458)	257	
	合併總純益(損)歸屬				
69901	母公司股東	\$ 5,891,551	(\$ 3,732,691)	258	
69903	少數股權	26,066	( 32,767)	180	
69900	合併總純益(損)歸屬合計	\$ 5,917,617	(\$ 3,765,458)	257	
代 碼		稅 前	稅 後	稅 前	稅 後
	每股盈餘(虧損)(附註三十)				
69500	基本每股盈餘(虧損)	\$ 0.67	\$ 0.76	(\$ 0.50)	(\$ 0.48)

後附之附註係本合併財務報表之一部分。

(參閱勤業眾信聯合會計師事務所民國九十九年四月二十八日查核報告)

董事長：童兆勤

經理人：曾垂紀

會計主管：林 智

中華開發工業銀行股份有限公司及子公司  
 合併股東權益變動表  
 民國九十八年及九十七年一月一日至十二月三十一日

單位：新臺幣仟元，惟  
每股股利為元

	普通股股本 (附註二十八)		資本公積 (附註二)	保留盈餘 (附註二十八)			累積換算調整數 (附註二)	金融商品之 未實現(損)益 (附註二及三十四)	現金流量避險之 未實現(損)益 (附註二及三十四)	少數股權	股東權益合計
	股數 (仟股)	金額		法定盈餘公積	特別盈餘公積	未分配盈餘 (待彌補虧損)					
九十七年一月一日餘額	7,760,400	\$ 77,603,994	\$ 28,411,121	\$ 10,113,263	\$ -	\$ 9,846,215	\$ 257,969	\$ 13,274,576	(\$ 250,597)	\$ 1,047,132	\$ 140,303,673
九十六年度盈餘分配											
法定盈餘公積	-	-	-	2,953,864	-	( 2,953,864 )	-	-	-	-	-
特別盈餘公積	-	-	-	-	4,178,310	( 4,178,310 )	-	-	-	-	-
現金股利-0.29元	-	-	-	-	-	( 2,255,835 )	-	-	-	-	( 2,255,835 )
特別股利	-	-	-	-	-	( 393,206 )	-	-	-	-	( 393,206 )
員工紅利-現金	-	-	-	-	-	( 65,000 )	-	-	-	-	( 65,000 )
分配後餘額	7,760,400	77,603,994	28,411,121	13,067,127	4,178,310	-	257,969	13,274,576	( 250,597 )	1,047,132	137,589,632
迴轉按權益法認列被投資公司之資本公積	-	-	( 44,301 )	-	-	-	-	-	-	-	( 44,301 )
按權益法認列被投資公司之外幣換算調整數	-	-	-	-	-	-	205,076	-	-	-	205,076
按權益法認列之備供出售金融資產未實現損益	-	-	-	-	-	-	-	( 3,987,503 )	-	-	( 3,987,503 )
備供出售金融資產未實現損益	-	-	-	-	-	-	-	( 11,325,782 )	-	-	( 11,325,782 )
現金流量避險之未實現損益	-	-	-	-	-	-	-	-	83,211	-	83,211
少數股權變動	-	-	-	-	-	-	-	-	-	( 419,349 )	( 419,349 )
九十七年度合併總純損	-	-	-	-	-	( 3,732,691 )	-	-	-	( 32,767 )	( 3,765,458 )
九十七年十二月三十一日餘額	7,760,400	77,603,994	28,366,820	13,067,127	4,178,310	( 3,732,691 )	463,045	( 2,038,709 )	( 167,386 )	595,016	118,335,526
九十七年度彌補虧損											
迴轉特別盈餘公積彌補虧損	-	-	-	-	( 4,178,310 )	4,178,310	-	-	-	-	-
提列特別盈餘公積	-	-	-	-	445,619	( 445,619 )	-	-	-	-	-
彌補後餘額	7,760,400	77,603,994	28,366,820	13,067,127	445,619	-	463,045	( 2,038,709 )	( 167,386 )	595,016	118,335,526
迴轉按權益法認列被投資公司之資本公積	-	-	( 4,863 )	-	-	-	-	-	-	-	( 4,863 )
按權益法認列被投資公司之外幣換算調整數	-	-	-	-	-	-	( 593,493 )	-	-	-	( 593,493 )
按權益法認列之備供出售金融資產未實現損益	-	-	-	-	-	-	-	3,481,294	-	-	3,481,294
備供出售金融資產未實現損益	-	-	-	-	-	-	-	7,885,401	-	-	7,885,401
現金流量避險之未實現損益	-	-	-	-	-	-	-	-	183,193	-	183,193
少數股權變動	-	-	-	-	-	-	-	-	-	100,516	100,516
九十八年度合併總純益	-	-	-	-	-	5,891,551	-	-	-	26,066	5,917,617
九十八年十二月三十一日餘額	7,760,400	\$ 77,603,994	\$ 28,361,957	\$ 13,067,127	\$ 445,619	\$ 5,891,551	( \$ 130,448 )	\$ 9,327,986	\$ 15,807	\$ 721,598	\$ 135,305,191

後附之附註係本合併財務報表之一部分。

(參閱勤業眾信聯合會計師事務所民國九十九年四月二十八日查核報告)

董事長：童兆勤

經理人：曾垂紀

會計主管：林智

中華開發工業銀行股份有限公司及子公司

合併現金流量表

民國九十八年及九十七年一月一日至十二月三十一日

單位：新臺幣仟元

	<u>九十八年度</u>	<u>九十七年度</u>
<b>營業活動之現金流量</b>		
合併總純益（損）	\$ 5,917,617	(\$ 3,765,458)
備供出售金融資產之已實現利益－淨額	( 3,874,178)	( 3,562,849)
資產減損損失	2,412,898	4,952,802
以成本衡量之金融資產利益－淨額	( 1,591,954)	( 2,680,414)
呆帳費用（迴轉利益）－淨額	( 527,247)	772,970
採權益法之股權投資損失（收益）－淨額	( 228,043)	200,805
遞延所得稅變動	( 211,204)	( 339,750)
支付職工退休金	( 158,106)	( 257,931)
折舊及攤銷	139,247	173,203
提列職工退休金	117,024	190,543
處分承受擔保品利益	( 75,054)	( 183,418)
收到採權益法認列被投資公司發放之現金股利	69,212	713,044
不動產投資利益	( 41,484)	( 192,699)
其他	( 16,043)	5,386
<b>營業資產之變動</b>		
交易目的之金融資產	7,691,206	4,359,088
應收款項－淨額	( 1,261,222)	1,545,601
應收帳款－買入債權	116,235	233,748
<b>營業負債之變動</b>		
交易目的之金融負債	( 8,712,234)	15,659,432
應付款項	<u>1,717,043</u>	<u>( 1,494,418)</u>
營業活動之淨現金流入	<u>1,483,713</u>	<u>16,329,685</u>
<b>投資活動之現金流量</b>		
出售備供出售金融資產價款	21,592,034	34,227,389
存放央行及拆借銀行同業減少（增加）	( 15,877,085)	7,463,406
貼現及放款減少	14,744,288	3,672,667
購買備供出售金融資產成本	( 11,251,461)	( 11,589,758)
出售以成本衡量之金融資產價款	5,088,212	5,782,752
購買以成本衡量之金融資產成本	( 2,882,826)	( 9,468,703)
其他資產增加	( 917,312)	( 4,028,151)
處分承受擔保品價款	296,546	1,203,018

（接次頁）

(承前頁)

	<u>九十八年度</u>	<u>九十七年度</u>
以成本衡量之金融資產成本返還	\$ 244,237	\$ 244,532
出售採權益法之股權投資價款	233,186	628
被投資公司減資退回股款	212,440	931,600
附賣回票券及債券投資減少	150,003	1,054,081
處分固定資產價款	131,129	1,360
處分不動產投資價款	129,048	700,961
購買無活絡市場之債券投資成本	( 99,602)	( 419,674)
購買採權益法之股權投資成本	( 60,000)	( 503,851)
購買固定資產成本	( 35,874)	( 151,006)
其他金融資產增加	( 5,189)	( 7,895)
已收現之出售不良債權價款	835	-
購買不動產投資成本	-	( 1,016,680)
出售無活絡市場之債券投資價款	-	65,720
其他	-	( 34,061)
投資活動之淨現金流入	<u>11,692,609</u>	<u>28,128,335</u>
<b>融資活動之現金流量</b>		
附買回票券及債券負債減少	( 5,787,255)	( 20,546,387)
應付金融債券增加(減少)	( 2,928,133)	7,208,902
央行及銀行同業存款減少	( 2,512,248)	( 31,219,148)
存款及匯款增加	1,306,554	2,940,467
短期借款減少	( 849,075)	( 865,680)
長期借款增加(減少)	( 797,779)	392,907
其他金融負債增加(減少)	678,362	( 3,968,918)
應付商業本票增加(減少)	( 440,951)	422,177
指定以公平價值變動列入損益之金融負債增加(減少)	( 89,138)	245,411
其他負債增加(減少)	( 70,646)	72,280
買回庫藏股成本	( 11,872)	-
支付現金股利	-	( 2,344,553)
支付特別股股利	-	( 393,206)
支付員工紅利及董監酬勞	-	( 73,852)
融資活動之淨現金流出	<u>( 11,502,181)</u>	<u>( 48,129,600)</u>
本年度現金及約當現金淨增加(減少)	1,674,141	( 3,671,580)
匯率影響數	( 277,531)	38,157

(接次頁)

(承前頁)

	<u>九十八年度</u>	<u>九十七年度</u>
合併個體變動影響數	(\$ 357,022)	(\$ 445,875)
年初現金及約當現金餘額	<u>4,200,832</u>	<u>8,280,130</u>
年底現金及約當現金餘額	<u>\$ 5,240,420</u>	<u>\$ 4,200,832</u>
現金流量資訊之補充揭露		
支付利息	<u>\$ 1,246,139</u>	<u>\$ 2,360,955</u>
支付所得稅	<u>\$ 191,741</u>	<u>\$ 269,114</u>
不影響現金流量之投資及融資活動		
應付員工紅利及董監事酬勞	<u>\$ 985</u>	<u>\$ 2,102</u>

後附之附註係本合併財務報表之一部分。

(參閱勤業眾信聯合會計師事務所民國九十九年四月二十八日查核報告)

董事長：童兆勤

經理人：曾垂紀

會計主管：林 智

中華開發工業銀行股份有限公司及子公司

合併財務報表附註

民國九十八年及九十七年度

(金額除另予註明外，均以新臺幣仟元為單位)

一、公司沿革及業務範圍

本銀行原為信託投資公司，於四十八年五月十四日正式開始營業，後於八十八年一月一日改制為工業銀行。截至九十八年底止，共有台中、高雄、桃園及國際金融業務分行等四個分行。

本銀行及子公司九十八及九十七年底之員工人數分別為 696 人及 719 人。

本銀行主要營業項目包括：收受存款、放款、直接投資生產事業、發行金融債券、投資及承銷有價證券、辦理國內外匯兌、辦理國內外保證業務、簽發國內外信用狀、辦理應收帳款承購業務、辦理政府債券自行買賣業務、附設信託部辦理信託業務、辦理國際金融業務、辦理經中央主管機關核准辦理之衍生性金融商品業務及經主管機關核准辦理之其他有關業務。本銀行辦理存款及外匯業務對象為公司組織之投資戶與授信戶、保險業與財團法人及政府機關。

本銀行信託部辦理銀行法及信託業法規定之信託投資業務之規劃、管理及營業，暨投資國外有價證券及基金之信託業務。

本銀行發行之股票於九十年十二月二十八日以一比一之換股比例轉換為中華開發金融控股股份有限公司（以下稱母公司，持有本銀行百分之百股權之母公司）股票。依金融控股公司法之規定，轉換後本銀行股票即行下市，同日改由母公司之股票上市。

除上列所述者外，本銀行合併財務報表編製主體之公司沿革及業務範圍請參閱附表八及九。

二、重要會計政策之彙總說明

本合併財務報表係依照公開發行銀行財務報告編製準則及一般公認會計原則編製。依上述法令及原則編製財務報表時，本銀行及子公司對於備抵呆帳、保證責任準備、固定資產折舊、資產減損、退休金、

所得稅以及員工分紅等提列之評估暨部分金融商品之評價，必須使用合理之估計金額，因估計通常係在不確定情況下做成之判斷，因此可能與將來實際結果有所差異。因銀行業之經營特性，其營業週期較難確定，故未將資產及負債科目區分為流動或非流動，惟已依其性質分類，並按相對流動性之順序排列，並於附註說明資產及負債之到期分析。

本銀行及子公司重要會計政策彙總說明如下：

#### 合併財務報表編製基礎

九十八及九十七年度之合併財務報表編製主體包含本銀行分別為三十一家及三十七家，其明細請參閱附表八及九。

編製合併財務報表時，母子公司間重要之交易及其餘額，均已銷除，其明細請參閱附表十二。

#### 財務報表彙編原則

本合併財務報表包括本銀行總分行及國際金融業務分行之帳目。總分行及國際金融業務分行間之內部往來及聯行往來等帳目均於彙編財務報表時互相沖減。

#### 公平價值之基礎

本銀行及子公司公平價值之基礎：上市上櫃證券係資產負債表日之收盤價；開放型基金受益憑證係資產負債表日之淨資產價值；國內債券係財團法人中華民國證券櫃檯買賣中心（櫃買中心）資產負債表日之參考價；海外債券係 Bloomberg 資產負債表日之參考價；無活絡市場之金融商品，以評價方法估計公平價值。

#### 公平價值變動列入損益之金融商品

公平價值變動列入損益之金融商品包括交易目的之金融資產或金融負債，以及於原始認列時，指定以公平價值衡量且公平價值變動認列為損益之金融資產或金融負債。本銀行及子公司成為金融商品合約之一方時，認列金融資產或金融負債；對於合約權利喪失控制時，除列金融資產；於合約規定之義務解除、取消或到期而使金融負債消滅時，除列金融負債。該等金融商品原始認列時，係以公平價值衡量，續後評價時，以公平價值衡量且公平價值變動認列為當年度損益。投

資後所收到之現金股利（含投資年度收到者）列為當年度損益。金融商品除列時，出售所得價款或支付金額與帳面價值之差額，計入當年度損益。依慣例交易購買或出售金融資產時，採用交易日會計處理。

衍生性商品未能符合避險會計者，係分類為交易目的之金融資產或金融負債。公平價值為正值時，列為金融資產；公平價值為負值時，列為金融負債。

指定公平價值變動列入損益之金融負債係為消除或重大減少會計不一致時，將各項具會計不一致之金融負債，於原始認列時指定公平價值變動列入損益，其所產生之未實現損益，於當年度認列。

本銀行因部分衍生性商品未採用避險會計，倘未將操作利率避險項目指定為公平價值變動列入損益之金融負債，將使利率避險工具之公平價值變動數認列為當年度損益，被避險項目之公平價值變動未能與避險工具於同一會計期間內認列損益而產生會計認列不一致，因是，將發行之金融債券指定為公平價值變動列入損益之金融負債。

#### 附賣回票券及債券投資及附買回票券及債券負債

附賣回票券及債券投資係從事票券及債券附賣回條件交易時，向交易對手實際支付之金額，視為融資交易；附買回票券及債券負債係從事票券及債券附買回條件交易時，向交易對手實際取得之金額。相關利息收入或支出按權責發生基礎認列。

#### 租賃業務

符合資本租賃條件之租賃合約，係將出租資產之成本及隱含之利息列為應收租賃款。隱含之利息列為未實現利息收入，並按利息法逐期轉列利息收入。

符合營業租賃條件之租賃合約，係依約定收取之租金列為租賃租金收入。

#### 應收帳款－買入債權

中華開發資產管理公司及其子公司向金融機構購買之不良債權，按取得成本入帳，俟該等債權收回時依成本回收法先行沖銷各該筆買入債權之成本，於各筆不良債權取得成本全數回收後開始認列收益。



於取得債權時應以支付成本之總價款及其他必要支出如手續費，作為所取得債權之初始衡量基礎，依其相對公平價值分攤個別債權之成本列為「應收帳款－買入債權」。若為參與競標所支付之相關支出（如行政規費、委外代辦費及鑑價費等）於發生時認列為費用。

至於買入至轉售該債權期間所發生之行銷及處理相關費用應於發生時認列為費用。債務人無力償還該債務，法院執行假扣押或假處分時，其所產生執行之相關費用，如聲請裁定費、拍賣抵押物裁判費及實地鑑價費等，應列為營業費用。

#### 催收款項

依照行政院金融監督管理委員會銀行局「銀行資產評估損失準備提列及逾期放款催收呆帳處理辦法」規定，放款或其他授信款項已屆清償期而未獲清償且報經董事會核准者，連同已估列之應收利息轉列催收款項。

由放款轉列之催收款項列於貼現及放款項下，非屬放款轉列之其他催收款項（如由保證、承兌、應收承購帳款）則列於其他金融資產。

#### 備抵呆帳及保證責任準備

本銀行係就貼現及放款、應收帳款、應收利息及其他應收款，暨各項保證及應收承兌票款餘額，分別就特定債權無法收回之風險及全體債權組合之潛在風險評估可能損失，提列備抵呆帳及保證責任準備。

特定債權無法收回之風險，係就授信戶之財務狀況及本息償付是否有延滯情形等，並評估擔保品價值，參照「銀行資產評估損失準備提列及逾期放款催收呆帳處理辦法」規定，依可收回性分類，並依規定比率提存。上述規定，依應予注意、可望收回、收回困難及收回無望之不良授信資產，分別以債權餘額之百分之二、百分之十、百分之五十及餘額全部之合計，為備抵呆帳及保證責任準備之最低提列標準。

本銀行對呆帳之沖銷，係就催收款項及逾期放款評估其收回可能性及擔保品價值，經董事會核准後予以沖銷。收回已沖銷之呆帳，列為備抵呆帳之轉回。

中華開發資產管理公司及其子公司就應收款項及應收帳款－買入債權之資產負債表日餘額，評估可能損失，提列備抵呆帳。

華開租賃公司就應收租賃款項收回之可能性評估，提列備抵呆帳。  
備供出售金融資產

備供出售金融資產於原始認列時，以公平價值衡量，並加計取得之交易成本；後續評價以公平價值衡量，且其價值變動列為股東權益調整項目，累積之利益或損失於金融資產除列或認列減損時，列入當年度損益。依慣例交易購買或出售金融資產時，採用交易日會計處理。

備供出售金融資產之認列或除列時點，以及公平價值之基礎，均與公平價值變動列入損益之金融商品相同。

現金股利於除息日認列收益，但依據投資前淨利宣告之部分，係自投資成本減除。股票股利不列為投資收益，僅註記股數增加，並按增加後之總股數重新計算每股成本。債務商品原始認列金額與到期金額間之差額，採用利息法（差異不大時，以直線法）攤銷之利息，認列為當年度損益。

#### 金融資產證券化之交易

本銀行係依金融資產證券化條例，採行特殊目的信託方式，將本銀行之企業貸款債權及相關權益信託移轉受託機構，由受託機構據以發行受益證券，並將募集所得資金交付本銀行。在此交易架構下，本銀行已將所移轉放款之受益權予買方並喪失該放款之合約權利之控制權，除因為信用增強而保留之次順位受益證券依其性質予以重分類至備供出售金融資產外，餘均自放款中除列。

由於保留權利並無市場報價做為公平價值，故本銀行根據其對於該債權信用損失率及有關風險相當之折現率等主要假設之最佳估計，評估未來預計現金流量之折現值，做為估計公平價值之基礎。

本銀行保留之次順位受益證券帳列備供出售金融資產，因無公開市場，故資產負債表日依據其預計之未來現金流量折現值予以評價，所產生之評價差額，列為股東權益調整項目。

### 採權益法之股權投資

本銀行及子公司對被投資公司具有重大影響力之股權投資按權益法計價，帳面價值包括投資成本及按持股比例認列被投資公司同期之損益及淨值之變動，收到現金股利時則作為投資成本減項。投資成本與股權淨值間之差額原按十五年平均攤銷，惟自九十五年一月一日起，依新修訂財務會計準則公報之規定，商譽不予攤銷。被投資公司發行新股時，本銀行及子公司若未按比例認購，致使持股比例發生變動，並因而使投資之股權淨值發生增減，其增減數則調整資本公積及採權益法之股權投資；前項調整如應借記資本公積，而帳上由採權益法之股權投資所產生之資本公積餘額不足時，其差額則借記未分配盈餘。

本銀行對具重大影響力之被投資公司，因認列其虧損致使對該被投資公司之長期投資及墊款帳面餘額為負數時，若本銀行意圖繼續支持，或該被投資公司之虧損係屬短期性質，有充分證據顯示將於未來短期內回復獲利之營運，則前述貸方餘額於資產負債表中列為負債。

被投資公司發放股票股利時，不列為投資收益，僅註記股數增加，並按收到股票股利後之總股數，重新計算每股成本。

### 以成本衡量之金融資產

以成本衡量之金融資產係無法可靠衡量公平價值之權益商品投資，包括未上市上櫃股票、興櫃股票、受限制股票及國外合夥基金等，以原始認列之成本衡量。

自被投資公司取得之股票股利僅增加投資之股數，不作為收益處理，亦不增加投資成本。

### 無活絡市場之債務商品投資

無活絡市場之債務商品投資係無活絡市場之公開報價，且具固定或可決定收取金額之債務商品投資，以攤銷後成本衡量，原始認列時，以公平價值衡量並加計取得之交易成本，於除列、價值減損或攤銷時認列損益，惟處分時點不受限制。

## 固定資產及出租資產

固定資產及出租資產係以成本減累計折舊及累計減損計價。重大之更新及改良作為資本支出；維護與修理支出則列為當年度費用。固定資產及出租資產報廢或出售時，其成本、累計折舊及累計減損均自有關帳目減除，因而產生之損益依其性質列為當年度之利益或損失。

以資本租賃方式承租交通及運輸設備，係以各期租金給付額之現值總額或租賃開始日租賃資產公平市價較低者作為成本入帳，並同時認列應付租賃款負債。每期所支付租賃款中之隱含利息列為當年度之利息費用。

折舊係按直線法根據下列估計耐用年限計算提列：房屋及建築，三年至五十五年；電腦設備，三年至五年；交通及運輸設備，三年至五年；什項設備，一年至十年；租賃權益改良，一年至五年或租賃期間孰低者；出租資產，二年至五十五年。耐用年數屆滿仍繼續使用者，就其殘值按估計可再使用年數續提折舊。

## 承受擔保品

承受之擔保品（帳列其他資產）成本包括承受價格及使其達到可出售狀態之必要支出，年底並評估其公平價值，其成本高於淨公平價值之差額，應列為減損損失。

## 不動產投資

不動產投資係以取得價款及取得之必要支出為入帳基礎。重大之更新及改良作為資本支出；修理及維護支出則作為當年度費用。

不動產投資出售時，其相關成本及累計減損均自帳上減除。處分不動產投資之利益或損失，列為當年度之損益。

## 資產減損

### (一) 備供出售金融資產

備供出售金融資產若有減損之客觀證據，則認列減損損失。若後續期間減損金額減少，備供出售權益商品之減損減少金額認列為股東權益調整項目；備供出售債務商品之減損減少金額若明顯與認列減損後發生之事件有關，則予以迴轉並認列為當年度損益。

## (二) 以成本衡量之金融資產

以成本衡量之金融資產若有減損之客觀證據，則認列減損損失，此減損金額不予迴轉。

## (三) 採權益法之股權投資、固定資產及其他資產

本銀行於資產負債表日評估是否有減損跡象顯示資產可能發生減損，倘經評估資產有減損跡象存在時，即估計該資產或其所屬現金產生單位之可回收金額，惟商譽無論其是否有減損跡象存在，每年應定期進行減損測試。當資產或其所屬現金產生單位所估計之可回收金額低於帳面價值時，差額即於當年度認列減損損失，並貸記累計減損或直接調整減少資產之帳面價值。當認列資產之減損後，其折舊或攤銷費用之計算，應以調整後資產帳面價值減除其殘值計算，並於剩餘耐用年限內，以合理而有系統之方法攤提之。經評估已認列減損損失並調整帳面價值之資產（商譽除外），若嗣後其可回收金額之估計發生變動，致預計之可回收金額因而增加，則應迴轉已認列之減損損失，就原認列為減損損失之範圍內，於當年度認列迴轉利益，並借記累計減損調整增加資產（商譽除外）帳面價值至可回收金額，惟迴轉後之帳面價值，不得超過該項資產在未認列減損損失之情況下，減除提列折舊或攤銷後之帳面價值。

商譽無論其是否有減損跡象存在，每年應定期進行減損測試，當商譽之帳面價值超過其可回收金額時，差額即應認列為減損損失。惟商譽之減損損失認列後，若其可回收金額增加，因其增加原因可能係為企業內部產生商譽之增加，而非商譽減損損失之迴轉，是以，已認列之商譽減損損失不得迴轉。

對僅具重大影響力而未具控制能力之長期股權投資，則以個別長期股權投資帳面價值（含商譽）為基礎，比較個別投資之可回收金額與帳面價值以計算該投資之減損損失。

## 應計退休金負債

本銀行及子公司屬確定給付辦法之退休金係按精算結果認列退休金成本；依「勞工退休金條例」規定屬確定提撥退休辦法之退休金，係將應提撥之退休金認列為當年度費用。

## 利息收入及手續費收入之認列

利息收入之認列，係採用應計基礎估計，依本金、有效利率及期間計算認列；惟放款因逾期未獲清償而轉列催收款項者，自轉列之日起對內停止計息，俟收現時始予認列收入。

手續費收入係於收現且獲利過程大部分完成時認列。

## 所得稅

所得稅係作跨期間之所得稅分攤，即將未使用以前年度虧損扣抵、可減除暫時性差異、未使用投資抵減及直接借記股東權益調整項目之所得稅影響數認列為遞延所得稅資產，並評估其可實現性，認列備抵評價金額；應課稅暫時性差異及直接貸記股東權益調整項目之所得稅影響數則認列為遞延所得稅負債。

因研究發展、人才培訓及股權投資等所產生之所得稅抵減，採當期認列法處理。

以前年度應付所得稅之調整，列為調整當年度之所得稅。

未分配盈餘加徵百分之十之所得稅，於董事會代行股東常會或股東常會決議分配案後認列為費用。

本銀行自九十二年度起，配合母公司及其子公司採行連結稅制合併結算申報所得稅之會計處理，惟所得稅之計算仍依前述原則處理，因合併申報所得稅所收付之撥補金額，則調整當年度遞延所得稅資產（負債）、應付所得稅（應收退稅款）或所得稅費用（利益），並以應收或應付聯屬公司款項列帳。

自九十五年度起因適用「所得稅基本稅額條例」所計算之基本稅額若高於一般所得額應納所得稅額，增加之應繳納差額列為當年度所得稅費用。

## 或有損失

在資產負債表日很有可能資產已經受損或負債已經發生，且其損失金額得以合理估計之或有損失，認列為當年度損失；若損失金額無法合理估計或損失有可能已經發生，則於財務報表附註揭露之。

### 以外幣為準之交易事項

本銀行以外幣為準之交易事項係以原幣金額列帳。外幣損益項目，按每日即期匯率折算，並結轉至新臺幣損益帳。

外幣貨幣性資產及負債，按資產負債表日即期匯率折算為新臺幣，因折算產生之已實現及未實現兌換差額均列為當年度兌換利益或損失。外幣非貨幣性資產及負債，依公平價值衡量者，按資產負債表日即期匯率折算調整，所產生之兌換差額，屬公平價值變動認列為股東權益調整項目者，列為股東權益調整項目，屬公平價值變動認列為當年度損益者，列為當年度損益；以成本衡量者，則按交易日之歷史匯率衡量。

外幣股權投資按權益法計價者，資產負債科目以年底之即期匯率換算，損益科目以當年度平均匯率換算，換算後所產生之兌換差額，按持股比例認列換算調整數，並列於股東權益「累積換算調整數」項下。

### 避險會計

本銀行從事部分衍生性商品交易，係為管理利率、匯率及信用風險曝險等之資產負債管理活動。本銀行所從事之避險交易，係現金流量避險。在開始從事避險交易時，本銀行備有正式書面文件，載明避險工具及被避險項目之避險關係、風險管理目標、避險策略及評估避險有效性之方法。

現金流量避險之避險關係符合適用避險會計之所有條件時，其會計處理方式如下：

避險工具損益認列為股東權益調整項目。若被避險之預期交易將認列資產或負債，則將原列為股東權益調整項目之損益，於所認列資產或負債影響損益之期間內，重分類為當年度損益，若預期交易發生並不認列資產或負債時，則於被避險之預期交易影響淨損益時，將前述直接認列為股東權益調整項目之損益轉列為當年度損益。但若直接認列為股東權益調整項目之淨損失，且預期於未來期間無法回收，則應立即將預期無法回收之部分轉列為當年度損失。

本銀行從事之現金流量避險主要係降低因利率或匯率波動所產生生利資產、付息負債或預期交易之現金流量變動之風險。

### 科目重分類

九十七年度之合併財務報表若干科目業經重分類，俾配合九十八年度合併財務報表之表達方式。

### 三、會計變動之理由及其影響

#### 員工分紅及董監酬勞會計處理

本銀行及子公司自九十七年一月一日起，採用財團法人中華民國會計研究發展基金會於九十六年三月發布（九六）基秘字第○五二號函，員工分紅及董監酬勞應視為費用，而非盈餘之分配。此項會計變動對本銀行及子公司九十七年度合併財務報表並無重大影響。

#### 金融商品之會計處理準則

本銀行之子公司採用九十七年十月十七日公布之財務會計準則公報三十四號「金融商品之會計處理準則」新修訂條文。該公報主要修訂有關公平價值變動列入損益中以交易為目的之金融資產重分類之規定。有關金融商品之重分類資訊請參見附註三十四。此項會計變動對本銀行之影響如下：

	<u>九十八年度</u>	<u>九十七年度</u>
繼續營業單位稅前損益增加（減少）	(\$ 416,672)	\$ 226,448
合併總損益增加（減少）	(\$ 416,672)	\$ 226,448
稅後基本每股盈餘增加（減少）元	(\$ 0.05)	\$ 0.03

### 四、合併母子公司間九十八及九十七年度已沖銷之重大交易事項

請參閱附表十二。

### 五、現金及約當現金

	<u>九十八年 十二月三十一日</u>	<u>九十七年 十二月三十一日</u>
銀行存款	\$ 2,801,280	\$ 3,549,284
存放銀行同業	1,393,336	607,170
待交換票據	1,039,797	40,926
庫存現金及週轉金	6,007	3,452
	<u>\$ 5,240,420</u>	<u>\$ 4,200,832</u>



六、存放央行及拆借銀行同業

	九 十 八 年 十二月三十一日	九 十 七 年 十二月三十一日
存放央行	\$ 32,363,185	\$ 14,169,465
拆放銀行同業	<u>5,064,205</u>	<u>7,380,840</u>
	<u>\$ 37,427,390</u>	<u>\$ 21,550,305</u>

存放央行包括之存款準備金，係依規定就每月應提存法定準備金之各項存款平均餘額，按法定準備率計算，提存於中央銀行之存款準備金帳戶。截至九十八及九十七年底止，存款準備金中分別有 1,051,877 仟元及 898,778 仟元依規定非於每次調整存款準備金時不得動用。

為配合中央銀行同業資金調撥清算作業系統採行即時總額清算機制，本銀行九十八及九十七年底之央行定存單分別計有 4,900,000 仟元及 6,700,000 仟元已設質提供作為日間透支之擔保，惟該擔保額度可隨時變更。

另依中央銀行規定，就收受之外匯存款，按法定準備率計算，提存外匯存款準備金，該項外匯存款準備金得隨時存取，但不予計息。截至九十八及九十七年底止，本銀行外匯存款準備金分別計有 9,609 仟元及 9,858 仟元。

七、公平價值變動列入損益之金融商品

	九 十 八 年 十二月三十一日	九 十 七 年 十二月三十一日
<u>金融資產</u>		
交易目的之金融資產		
利率交換合約	\$ 4,440,853	\$ 13,760,698
政府債券	2,135,836	1,679,306
上市上櫃股票	1,998,787	597,982
期貨合約	602,950	832,612
可轉（交）換公司債	557,894	629,799
買入選擇權	501,073	387,480
換匯換利合約	488,566	257,324
換匯合約	394,260	865,599
無本金遠期外匯合約	63,802	1,126

（接次頁）

(承前頁)

	九 十 八 年 十二月三十一日	九 十 七 年 十二月三十一日
遠期外匯合約	\$ 36,284	\$ 26,389
受益憑證	33,870	-
存託憑證	9,630	-
商品選擇權合約	4,016	-
資產交換合約	345	2,124
信用違約交換合約	-	31,787
	<u>\$ 11,268,166</u>	<u>\$ 19,072,226</u>
<b>金融負債</b>		
指定以公平價值變動列入損益 之金融負債—應付金融債券	\$ 4,138,742	\$ 4,227,880
交易目的之金融負債		
利率交換合約	4,264,754	13,015,760
信用違約交換合約	2,272,917	6,734,980
換匯換利合約	648,730	390,772
換匯合約	357,623	299,884
賣出選擇權	329,663	973,062
無本金遠期外匯合約	64,419	-
遠期外匯合約	51,173	60,774
商品選擇權合約	4,016	-
資產交換合約	-	905
	<u>\$ 12,132,037</u>	<u>\$ 25,704,017</u>

截至九十八及九十七年底止，本銀行發行之金融債券於原始認列時指定以公平價值變動列入損益之明細如下：

名 稱	九 十 八 年 十 二 月 三 十 一 日	九 十 七 年 十 二 月 三 十 一 日	發 行 期 間	還 本 付 息 辦 法	票 面 利 率
開債 940101	\$ 1,500,000	\$ 1,500,000	95.05.08-100.05.08	每年付息一次，到期一次還本	1.93%
開債 940201	1,500,000	1,500,000	95.05.17-102.05.17	每年付息一次，到期一次還本	2.00%
開債 940301	<u>1,050,000</u>	<u>1,050,000</u>	95.05.18-105.05.18	每年付息一次，到期一次還本	2.15%
	4,050,000	4,050,000			
評價調整	88,742	177,880			
	<u>\$ 4,138,742</u>	<u>\$ 4,227,880</u>			

截至九十八及九十七年底止，本銀行尚未到期之衍生性金融商品合約金額（名目本金）如下：

	合 約	金 額
	九 十 八 年 十二月三十一日	九 十 七 年 十二月三十一日
利率交換合約	\$ 433,610,290	\$ 553,843,390
換匯合約	68,645,944	33,888,011
利率交換選擇權合約	34,264,000	37,631,100
換匯換利合約	30,353,125	17,393,760
無本金遠期外匯合約	15,249,810	197,160
信用違約交換合約	10,283,971	11,466,863
利率選擇權合約	7,504,000	4,110,000
遠期外匯合約	7,329,713	3,677,512
利率期貨合約	5,902,112	17,912,357
債券選擇權合約	2,125,583	2,861,865
商品選擇權合約	364,662	-
資產交換選擇權合約	50,000	100,000
資產交換合約	50,000	100,000
匯率選擇權合約	64,060	1,889,897
股價指數期貨選擇權合約	-	652,085
股價指數期貨合約	-	125,693

本銀行及子公司九十八及九十七年度從事交易目的之金融資產產生之淨利益分別為 17,250,066 仟元及 25,572,612 仟元；交易目的之金融負債產生之淨損失分別為 17,420,923 仟元及 31,565,677 仟元；另本銀行九十八及九十七年度指定以公平價值衡量之金融負債產生之淨利益及淨損失分別為 89,138 仟元及 245,410 仟元。

本銀行及子公司九十八及九十七年底交易目的之金融資產中，已供作附買回條件交易之金額分別為 0 元及 1,253,064 仟元。

截至九十八及九十七年底止，本銀行交易目的之金融負債中，與美國次級房貸擔保債務憑證連結之信用違約交換合約金額分別為美金 253,755,848 元（按九十八年底匯率計算約新臺幣 8,127,800 仟元）及美金 257,447,804 元（按九十七年底匯率計算約新臺幣 8,459,735 仟元）。截至九十八年底止，依公平價值認列之金融負債減除存出保證金美金 177,705,820 元（按九十八年底匯率計算約新臺幣 5,691,917 仟元）後之淨額為美金 68,208,972 元（按九十八年底匯率計算約新臺幣

2,184,734 仟元)；截至九十七年底止，依公平價值認列之金融負債減除存出保證金美金 28,037,401 元（按九十七年底匯率計算約新臺幣 921,309 仟元）後之淨額為美金 203,305,195 元（按九十七年底匯率計算約新臺幣 6,680,609 仟元）。九十八及九十七年度本銀行認列之評價損失分別為美金 14,572,196 元（按九十八年底匯率計算約新臺幣 466,747 仟元）及美金 148,165,914 元（按九十七年底匯率計算約新臺幣 4,868,732 仟元）。

#### 八、應收款項

	九 十 八 年 十二月三十一日	九 十 七 年 十二月三十一日
應收租賃款	\$ 1,917,804	\$ 2,321,719
應收出售有價證券款	1,416,928	830,689
應收聯屬公司款	1,096,506	428,731
應收利率交換息	479,517	-
應收利息	390,710	594,131
應收擔保品處分分配款	335,074	-
應收信託財產	261,004	379,315
應收帳款買斷	96,865	183,847
其 他	<u>445,258</u>	<u>409,368</u>
合 計	6,439,666	5,147,800
備抵呆帳	( <u>447,673</u> )	( <u>560,584</u> )
淨 額	<u>\$ 5,991,993</u>	<u>\$ 4,587,216</u>

#### 九、應收帳款－買入債權

	九 十 八 年 十二月三十一日	九 十 七 年 十二月三十一日	說 明
中華成長三資產管理公司 (註)	\$ 4,856,649	\$ 3,452,751	係向合作金庫、日盛銀行、國泰世華銀行、慶豐銀行、中聯信託、星展銀行、萬通票券及渣打銀行購入之不良債權
中華成長四資產管理公司	343,091	427,045	係向台中銀行購入之不良債權
中華開發資產管理公司	118,319	171,619	係向第一銀行、萬泰銀行、聯邦銀行、彰化銀行、高雄企銀及怡信車貸購入之不良債權
中華成長一資產管理公司 (註)	-	1,228,855	係向國泰世華銀行、慶豐銀行及日盛銀行購入之不良債權

(接次頁)

(承前頁)

	九十八年 十二月三十一日	九十七年 十二月三十一日	說明
中華成長二資產管理公司 (註)	\$ -	\$ 230,716	係向中聯信託、星展銀行及萬 通票券購入之不良債權
開發工銀資產管理公司	-	1,000	係向花蓮企銀購入之不良債權
合計	5,318,059	5,511,986	
備抵呆帳	(839,010)	(779,366)	
淨額	<u>\$ 4,479,049</u>	<u>\$ 4,732,620</u>	

註：中華成長一資產管理公司、中華成長二資產管理公司及中華成長三資產管理公司，以九十八年九月一日為合併基準日進行合併，合併後之存續公司為中華成長三資產管理公司。

#### 十、貼現及放款

	九十八年 十二月三十一日	九十七年 十二月三十一日
短期無擔保放款	\$ 960,902	\$ 963,739
短期擔保放款	10,000	11,564
中期無擔保放款	27,329,844	36,235,967
中期擔保放款	28,856,795	32,898,022
長期無擔保放款	5,722,547	6,535,206
長期擔保放款	1,949,696	2,113,083
放款轉列之催收款項	<u>800,656</u>	<u>1,259,309</u>
放款總額	65,630,440	80,016,890
備抵呆帳	(1,111,314)	(1,233,353)
放款淨額	<u>\$ 64,519,126</u>	<u>\$ 78,783,537</u>

上列催收款已依規定停止對內計息，九十八及九十七年度按本銀行平均放款利率估計之未計提利息收入分別為 29,672 仟元及 37,018 仟元。

本銀行九十八及九十七年度並無未經訴追即行轉銷之授信債權。

備抵呆帳之明細及變動情形如下：

	九十八年	九十七年	年度
	特定債權無法 收回之風險	全體債權組合 之潛在風險	合計
年初餘額	\$ 470,315	\$ 763,038	\$ 1,233,353
本年度迴轉呆帳費用	(325,844)	(154,033)	(479,877)
沖銷放款	(200,697)	-	(200,697)

(接次頁)

(承前頁)

	九	十	八	年	度
	特定債權無法收回之風險	全體債權組合之潛在風險	全體債權組合之潛在風險	合	計
收回已沖銷之放款	\$ 560,926	\$ -	\$ -	\$ 560,926	
匯率影響數	-	( 2,391)	( 2,391)	( 2,391)	
年底餘額	<u>\$ 504,700</u>	<u>\$ 606,614</u>	<u>\$ 606,614</u>	<u>\$ 1,111,314</u>	

	九	十	七	年	度
	特定債權無法收回之風險	全體債權組合之潛在風險	子公司帳列金額	合	計
年初餘額	\$1,375,592	\$ 814,090	\$ 16,931	\$ 16,931	\$2,206,613
本年度提列(迴轉)					
呆帳費用	625,263	( 52,875)	( 16,931)	( 16,931)	555,457
沖銷放款	( 1,925,586)	-	-	-	( 1,925,586)
收回已沖銷之放款	270,512	-	-	-	270,512
迴轉已沖銷之放款	124,534	-	-	-	124,534
匯率影響數	-	1,823	-	-	1,823
年底餘額	<u>\$ 470,315</u>	<u>\$ 763,038</u>	<u>\$ -</u>	<u>\$ -</u>	<u>\$ 1,233,353</u>

#### 十一、備供出售金融資產

	九 十 八 年 十二月三十一日	九 十 七 年 十二月三十一日
上市上櫃股票	\$ 25,316,796	\$ 14,101,619
政府債券	16,786,911	16,448,422
受益證券	6,245,115	9,563,472
公司債	3,109,968	301,086
金融債券	253,037	3,575,141
存託憑證	109,920	-
	<u>\$ 51,821,747</u>	<u>\$ 43,989,740</u>

九十八年底之帳面價值中包括 143,596 仟元及 53,581 仟元(面額分別為 134,000 仟元及 50,000 仟元)之政府債券已分別提供作為營業保證金及賠償準備金之繳存。九十七年底之帳面價值中包括 131,370 仟元及 53,678 仟元(面額分別為 124,000 仟元及 50,000 仟元)之政府債券已分別提供作為營業保證金及賠償準備金之繳存。

截至九十八及九十七年底止，本銀行備供出售之金融資產中，其中與美國次級房貸擔保債務憑證連結之受益證券原始成本分別為 573,270 仟元及 880,957 仟元，九十八及九十七年底依公平價值評價之金額分別為 413,306 仟元及 566,345 仟元。截至九十八及九十七年底止，本銀行已提列評價利益金額分別為 186 仟元及 8,630 仟元；截至九十八及九十七年底止已提列減損損失金額分別為 160,150 仟元及 323,242 仟元。

截至九十八及九十七年底止，本銀行備供出售之金融資產中，結構式投資工具之金融債券原始成本分別為 1,601,500 仟元及 1,643,000 仟元，九十八及九十七年底依公平價值評價之金額均為 0 元，截至九十七年底止，本銀行已全數提列減損損失。

本銀行九十八及九十七年底備供出售之金融資產中，已供作附買回條件交易之金額分別為 8,887,887 仟元及 13,422,078 仟元。

## 十二、金融資產證券化

(一) 本金融資產證券化商品已於九十七年八月到期，本銀行持有之次順位受益證券業已受償。

(二) 特性、損益及衡量保留權利所使用之主要假設

本銀行於九十四年八月以證券化方式出售企業貸款債權，將企業貸款信託予元大商業銀行發行受益證券，其發行條件及證券化當日衡量保留權利所使用之主要假設列示如下：

	<u>企 業 貸 款 債 權 證 券 化</u>
發行條件	
發行日期	九十四年八月十日
企業貸款帳面金額	\$ 5,100,000
處分(損)益	-

(三) 現金流量

因證券化而收取及支付之現金流量彙總如下：

	<u>九 十 七 年 度</u>
企業貸款提前還款之現金流入	\$ 700,000
現金準備金存入	( 25,199)
收到服務收入	1,162

### 十三、採權益法之股權投資

截至九十八及九十七年底止，本銀行及子公司採權益法之股權投資餘額分別為 6,229,214 仟元及 6,306,785 仟元。九十八及九十七年度採權益法之股權投資收益及損失淨額分別為 230,861 仟元及 195,580 仟元，採權益法計價之被投資公司九十八年度財務報表未經會計師查核者，包括中華創業投資股份有限公司、坦能電子股份有限公司、CDIB Australia Investment Inc.、CDIB France Co.及 CDIB Bioventures, Inc.；採權益法計價之被投資公司九十七年度財務報表未經會計師查核者，包括 Pacifictech Microelectronics Co., Ltd.、中華創業投資股份有限公司、坦能電子股份有限公司及 J-Three Investment (HK) Limited，本銀行及子公司管理當局認為倘該等財務報表經會計師查核，其可能之影響並不重大。

本銀行採權益法計價之被投資公司中華開發全球資訊股份有限公司，已於九十八年七月二十四日清算完結。本銀行採權益法計價之被投資公司坦能電子股份有限公司及中華創業投資股份有限公司，已分別於九十七年四月二十八日及九十七年七月三十一日經主管機關核准解散登記，截至九十八年底止，前述公司仍在辦理清算程序中。

本銀行採權益法計價之被投資公司中菲資產管理公司及 CDIB Biotech Venture Management, Inc.已分別於九十八年三月二十七日及九十八年八月十日清算完結。本銀行採權益法計價之被投資公司 CDIB Australia Investment Inc.已於九十八年六月十一日經董事會決議辦理解散清算，並於九十九年一月二十二日清算完結。本銀行採權益法計價之被投資公司 CDIB Biotech USA Investment Co.,Ltd.及 CDIB Bioventures, Inc.已分別於九十七年四月二十日及九十八年六月三十日經董事會決議辦理解散清算，截至九十八年底止，前述公司仍在辦理清算程序中。

本銀行之子公司採權益法計價之被投資公司 North America Venture Fund, L.P.及 CDIB North America Venture Management L.D.C.已分別於九十八年九月二十四日及九十八年九月二十九日清算完結。



CDIB France Co.已於九十八年五月二十日經董事會決議辦理解散清算，並於九十九年二月二十六日清算完結。

本銀行及子公司九十八及九十七年底以交易目的持有金鼎綜合證券公司之持股比例為 5.57%，惟為與母公司採用一致之會計處理，依財務會計準則公報第五號「採權益法之長期股權投資會計處理準則」之規定，改採權益法處理。

#### 十四、以成本衡量之金融資產

	九 十 八 年 十二月三十一日	九 十 七 年 十二月三十一日
未上市上櫃普通股	\$ 18,185,312	\$ 21,920,929
未上市上櫃國外合夥基金	9,710,206	9,385,316
受限制股票	6,467,383	6,722,891
興櫃普通股	5,408,063	7,325,832
未上市上櫃特別股	898,618	617,543
其 他	197,696	140,702
	<u>\$ 40,867,278</u>	<u>\$ 46,113,213</u>

本銀行及子公司所持有之上述金融資產，因無活絡市場公開報價且其公平價值無法可靠衡量，故以成本衡量。

本銀行及子公司於九十五年一月十日與 Collier Partners 403, LP 及 Formosa Healthcare Investments, LP 簽訂合約，出售部分生物科技產業之投資股權（帳列備供出售金融資產及以成本衡量之金融資產），出售價款為美金 88,697,425 元（按交易日匯率計算約新臺幣 2,919,919 仟元），其中本銀行之出售價款為美金 83,728,080 元（按交易日匯率計算約新臺幣 2,756,328 仟元），並認列出售利益 519,849 仟元。子公司之出售價款為美金 4,969,345 元（按交易日匯率計算約新臺幣 163,591 仟元），並認列出售損失 34,752 仟元。前述出售價款本銀行及子公司已於九十七年底前全數收回。

另本銀行於九十八及九十七年底有帳面價值計 295,572 仟元之以成本衡量之金融資產股票，作為被投資公司 Eastern Power and Electric Co., Ltd.向銀行借款之擔保品。

十五、其他金融資產

	九 十 八 年 十二月三十一日	九 十 七 年 十二月三十一日
無活絡市場之債務商品投資	\$ 2,051,010	\$ 1,976,062
避險之衍生性金融資產－利率 交換	<u>15,807</u>	<u>7,895</u>
	<u>\$ 2,066,817</u>	<u>\$ 1,983,957</u>

十六、固定資產

	九 十 八 年 十二月三十一日	九 十 七 年 十二月三十一日
成 本	<u>\$ 2,311,186</u>	<u>\$ 2,715,879</u>
減：累計折舊		
房屋及建築	542,441	566,691
電腦設備	341,920	312,732
交通及運輸設備	6,885	6,670
什項設備	113,218	108,788
租賃權益改良	10,031	8,019
出租資產	<u>41,775</u>	<u>150,586</u>
小 計	<u>1,056,270</u>	<u>1,153,486</u>
減：累計減損	<u>60,000</u>	<u>91,346</u>
	1,194,916	1,471,047
預付房地及設備款	<u>32,863</u>	<u>16,728</u>
淨 額	<u>\$ 1,227,779</u>	<u>\$ 1,487,775</u>

本銀行之辦公大樓一部分自行使用，一部分以營業租賃方式出租  
(參閱附註十七)。

十七、其他資產

	九 十 八 年 十二月三十一日	九 十 七 年 十二月三十一日
存出保證金	\$ 2,744,905	\$ 6,516,759
承受擔保品－分別減除累計減 損損失九十八年 164,148 仟元 及九十七年 194,235 仟元後之 淨額	1,580,033	1,641,666
出租資產－分別減除累計減損 損失九十八年 0 仟元及九十七 年 56,996 仟元後之淨額	556,429	616,780

(接次頁)

(承前頁)

	九 十 八 年 十二月三十一日	九 十 七 年 十二月三十一日
不動產投資—淨額	\$ 470,855	\$ 558,419
受限制資產	206,594	286,179
閒置資產—減除累計減損損失 105,129 仟元後之淨額	137,316	140,347
預付款項	41,024	43,629
遞延所得稅資產	-	119,770
其 他	60,878	87,338
	<u>\$ 5,798,034</u>	<u>\$ 10,010,887</u>

#### 十八、央行及銀行同業存款

九十八年底餘額於九十九年一月到期，年利率 0.1133%-3.9925%；  
九十七年底餘額於九十八年一月到期，年利率 0.30%-2.51667%。

#### 十九、短期借款

	九 十 八 年 十 二 月 三 十 一 日			九 十 七 年 十 二 月 三 十 一 日		
	到 期 日	利率 (%)	金 額	到 期 日	利率 (%)	金 額
台新商業銀行	九十九年三月	0.85	\$ 475,000	九十八年六月	2.98	\$ 700,000
兆豐商業銀行	九十九年二月至 七月	2.03	206,000	九十八年一月至 六月	2.23-3.33	220,709
玉山商業銀行	九十九年一月至 三月	0.85-0.9	178,000	-	-	-
第一商業銀行	九十九年三月至 十二月	0.9-2.045	176,300	九十八年一月至 十二月	2.41-2.86	371,500
遠東商業銀行	九十九年一月	1.95	60,760	九十八年一月至 二月	2.79-3.45	463,000
合作金庫	九十九年一月	2.02	36,400	九十八年四月	3.51	119,369
陽信商業銀行	九十九年七月	1.95-2.16	30,000	九十八年二月	2.66	68,500
高雄商業銀行	九十九年五月	2.1	27,300	九十八年二月至 四月	3.56-3.75	81,600
元大商業銀行	九十九年二月	1.9	20,000	九十八年八月	3.51	5,700
上海商業銀行	九十九年十二月	2.1	9,600	-	-	-
聯邦商業銀行	九十九年四月	2.5	3,200	-	-	-
板信商業銀行	-	-	-	九十八年八月	2.87	23,200
安泰商業銀行	-	-	-	九十八年六月	3.99	18,057
			<u>\$ 1,222,560</u>			<u>\$ 2,071,635</u>

#### 二十、應付商業本票

	九 十 八 年 十 二 月 三 十 一 日		九 十 七 年 十 二 月 三 十 一 日	
	到 期 日	金 額	到 期 日	金 額
應付商業本票：年利率 九十八年：0.788%- 2.0604%；九十七 年：2.438%- 3.600%	九十九年一月 至三月	\$ 703,000	九十八年一月 至三月	\$ 1,145,000
減：未攤銷折價		( 708 )		( 1,757 )
		<u>\$ 702,292</u>		<u>\$ 1,143,243</u>

## 二一、應付款項

	九 十 八 年 十二月三十一日	九 十 七 年 十二月三十一日
應付購入有價證券款	\$ 1,233,262	\$ 1,202,061
應付待交換票據	1,039,797	40,926
應付費用	945,827	530,037
應付利息	509,175	613,945
應付利率交換息	429,696	-
應付所得稅	293,120	344,697
應付聯屬公司款	234,365	99,430
承兌匯票	67,464	52,878
應付代收款	44,279	166,760
其 他	112,838	146,945
	<u>\$ 4,909,823</u>	<u>\$ 3,197,679</u>

## 二二、存款及匯款

	九 十 八 年 十二月三十一日	九 十 七 年 十二月三十一日
定期存款	\$ 14,182,646	\$ 9,853,830
活期存款	3,226,408	2,084,945
外匯定期存款	1,549,637	6,028,228
外匯活期存款	1,351,180	1,101,143
其 他	170,947	106,118
	<u>\$ 20,480,818</u>	<u>\$ 19,174,264</u>

## 二三、應付金融債券

名 稱	九十八年十二 月三十一日	九十七年十二 月三十一日	發行期間	還本付息 辦 法	票 面 利 率	備註
開債 950201	\$ 2,000,000	\$ 2,000,000	95.11.29- 100.11.29	每年付息一 次，到期 一次還本	2.1100%	
開債 920601	1,500,000	1,500,000	93.03.31- 103.03.31	每季付息一 次，到期 一次還本	1.15* ( USD CMS 30Y- USD CMS 2Y) (註一)	註二
開債 950101	1,100,000	1,100,000	95.10.30- 100.10.30	每年付息一 次，到期 一次還本	2.0900%	

(接次頁)

(承前頁)

名 稱	九十八年十二月三十一日	九十七年十二月三十一日	發行期間	還本付息辦法	票 面 利 率	備註
開債 920401	\$ -	\$ 1,000,000	93.02.27-98.02.27	每季付息一次，到期一次還本	(1)當 6M LIBOR<1.05%時，則為 MAX (6M LIBOR,0) (2)當 1.05%≤6M LIBOR≤2.0%時，則為 3.50% (3)當 2.00%<6M LIBOR時，則為 MAX (4.50%-6M LIBOR,0)	註二
開債 920701	1,000,000	1,000,000	93.03.31-103.03.31	每季付息一次，到期一次還本	1.15* (USD CMS 30Y-USD CMS 2Y) (註一)	註二
開債 920901	1,000,000	1,000,000	93.04.29-103.04.29	每季付息一次，到期一次還本	1.15* (USD CMS 30Y-USD CMS 2Y) (註一)	註二
開債 930701	1,000,000	1,000,000	94.01.27-101.01.27	每季付息一次，到期一次還本	2.2500%	
開債 920301	-	500,000	93.02.12-98.02.12	每半年付息一次，到期一次還本	(1)當 180 天 CP≤0.80%時，則為 MAX (180 天 CP,0) (2)當 0.80%<180 天 CP<1.70%時，則為 2.80% (3)當 1.70%≤180 天 CP時，則為 MAX (3.45%-180 天 CP,0)	註二
開債 920501	-	500,000	93.03.18-98.03.18	每半年付息一次，到期一次還本	(1)當 180 天 CP≤0.90%時，則為 MAX (180 天 CP,0) (2)當 0.90%<180 天 CP<1.50%時，則為 3.00% (3)當 1.50%≤180 天 CP時，則為 MAX (3.45%-180 天 CP,0)	註二
開債 930101	-	500,000	93.06.23-98.06.23	每季付息一次，到期一次還本	MAX (5.9%-6M LIBOR,0)	
開債 920201	500,000	500,000	93.01.06-99.01.06	每半年付息一次，到期一次還本	(1)當 6M LIBOR<1.0%時，則為 MAX (6M LIBOR,0) (2)當 1.0%≤6M LIBOR≤2.0%時，則為 4.0% (3)當 2.0%<6M LIBOR時，則為 MAX (5.0%-6M LIBOR,0)	註二
開債 930201	500,000	500,000	93.06.23-99.06.23	每季付息一次，到期一次還本	MAX (6.1%-6M LIBOR,0)	

(接次頁)

(承前頁)

名稱	九十八年十二月三十一日	九十七年十二月三十一日	發行期間	還本付息辦法	票面利率	備註
開債 930401	\$ -	\$ 500,000	93.07.05-98.07.05	每季付息一次，到期一次還本	MAX (4.4%-90 day TWD CP,0)	
開債 950301	3,200,000	3,200,000	96.02.05-101.02.05	每年付息一次，到期一次還本	2.1100%	
開債 950401	3,700,000	3,700,000	96.03.20-101.03.20	每年付息一次，到期一次還本	2.1000%	
開債 960101	2,750,000	2,750,000	97.01.09-106.12.13	到期一次還本	0%	
開債 960201	1,100,000	1,100,000	97.01.09-101.12.13	每年付息一次，到期一次還本	90 day TWD CP +0.3%	
開債 960301	9,000,000	9,000,000	97.01.30-104.01.30	每年付息一次，到期一次還本	3.00%	
開債 960401	<u>1,000,000</u>	<u>1,000,000</u>	97.01.31-104.04.30	每年付息一次，到期一次還本	3.10%	
發行金額	29,350,000	32,350,000				
未攤銷折價	( <u>569,231</u> )	( <u>641,098</u> )				
合計	<u>\$ 28,780,769</u>	<u>\$ 31,708,902</u>				

註一：CMS 30Y 係指 USD-ISDA-Swap30 年期利率。

CMS 2Y 係指 USD-ISDA-Swap2 年期利率。

註二：係本銀行採現金流量避險之被避險項目。

#### 二四、長期借款

	九十八年十二月三十一日	九十七年十二月三十一日
安泰商業銀行—按季計息，採浮動利率，自九十九年一月七日起按季平均攤還本金，最後到期日為一〇〇年七月	\$ 400,000	\$ 1,283,333
大眾商業銀行—九十八年每月付息，到期一次還本，年利率 1.7928%-1.8457%；九十七年每月付息，到期一次還本，年利率 2.4863%- 3.2875%，最後到期日皆為一〇一年三月	171,000	171,000

(接次頁)

(承前頁)

	<u>九 十 八 年</u> <u>十二月三十一日</u>	<u>九 十 七 年</u> <u>十二月三十一日</u>
第一商業銀行一九十八年每月付息，到期一次還本，年利率1.7928%-1.8457%；九十七年每月付息，到期一次還本，年利率2.4863%-3.2875%，最後到期日皆為一〇一年三月	\$ 171,000	\$ 171,000
中國信託商業銀行一九十八年每月付息，到期一次還本，年利率1.7928%-1.8457%；九十七年每月付息，到期一次還本，年利率2.4863%-3.2875%，最後到期日皆為一〇一年三月	171,000	171,000
合作金庫銀行一九十八年每月付息，到期一次還本，年利率1.7928%-1.8457%；九十七年每月付息，到期一次還本，年利率2.4863%-3.2875%，最後到期日皆為一〇一年三月	171,000	171,000
彰化商業銀行一九十八年每月付息，到期一次還本，年利率1.7928%-1.8457%；九十七年每月付息，到期一次還本，年利率2.4863%-3.2875%，最後到期日皆為一〇一年三月	171,000	171,000
京城銀行—按月計息，第一年償還本金20%，第二年30%，第三年50%。依合約提供之擔保品按出售價金七成償還本金，年利率3.12%，最後到期日為一〇一年六月	108,520	-
臺灣銀行一九十八年每月付息，到期一次還本，年利率1.7928%-1.8457%；九十七年每月付息，到期一次還本，年利率2.4863%-3.2875%，最後到期日皆為一〇一年三月	95,000	95,000

(接次頁)

(承前頁)

	九 十 八 年 十二月三十一日	九 十 七 年 十二月三十一日
台灣中小企業銀行一九十八年 每月付息，到期一次還本，年 利率 1.7928%-1.8457%；九十七 年每月付息，到期一次還 本，年 利率 2.4863%- 3.2875%，最後到期日皆為一 〇一年三月	\$ 95,000	\$ 95,000
高雄商業銀行一九十八年每月 付息，到期一次還本，年利率 1.7928%-1.8457%；九十七年 每月付息，到期一次還本，年 利率 2.4863%-3.2875%，最後 到期日皆為一〇一年三月	95,000	95,000
行政院開發基金借款—分期償 還，每季還本一次；九十八年 及九十七年之年利率分別為 0%及 0.175%-0.9%，最後到期 日皆為一〇二年一月	<u>29,856</u> <u>\$ 1,678,376</u>	<u>52,822</u> <u>\$ 2,476,155</u>

截至九十八及九十七年底止，本銀行及子公司尚未動用之長期借款額度分別 203,245 仟元及 363,701 仟元。

#### 二五、其他金融負債

	九 十 八 年 十二月三十一日	九 十 七 年 十二月三十一日
組合式商品—主契約	\$ 17,014,060	\$ 16,343,610
避險之衍生性金融負債—利率 交換合約（附註三十四）	<u>-</u> <u>\$ 17,014,060</u>	<u>175,281</u> <u>\$ 16,518,891</u>

#### 二六、職工退休辦法及退休金

本銀行依「勞動基準法」對正式聘用員工訂定之退休辦法，係屬確定給付退休辦法，依該辦法規定，員工退休金之支付係根據服務年資及退休時之基本薪資計算給付。



本銀行每月原按員工薪資總額之百分之十三提撥員工退休基金，自九十五年二月起調整為百分之四點五，另自九十七年十一月起調整為百分之三點一四，並交由勞工退休準備金監督委員會以該委員會名義存入臺灣銀行之專戶。

本銀行及子公司九十八及九十七年度屬確定給付退休辦法之退休金基金之變動情形如下：

	<u>九十八年度</u>	<u>九十七年度</u>
退休金基金		
年初餘額	\$399,895	\$412,471
本年度提撥	12,913	20,131
本年度支付	( 40,737)	( 47,741)
收益分配	<u>2,460</u>	<u>15,034</u>
年底餘額	<u>\$374,531</u>	<u>\$399,895</u>

九十八及九十七年度依精算結果之淨退休金成本明細如下：

	<u>九十八年度</u>	<u>九十七年度</u>
服務成本	\$ 12,427	\$ 17,471
利息成本	16,796	19,167
退休基金資產實際報酬	( 3,620)	( 13,927)
退休金資產利益(損失)	( 7,455)	2,387
縮減或清償損失	59,636	126,541
攤銷數	<u>6,669</u>	<u>8,692</u>
淨退休金成本	<u>\$ 84,453</u>	<u>\$160,331</u>

本銀行及子公司九十八及九十七年度依精算結果提列之退休金費用分別為 84,909 仟元及 155,323 仟元。

本銀行及子公司退休基金提撥狀況與帳載應計退休金負債之調節如下：

	<u>九十八年 十二月三十一日</u>	<u>九十七年 十二月三十一日</u>
給付義務		
既得給付義務	(\$122,751)	(\$101,437)
非既得給付義務	( <u>297,326</u> )	( <u>335,560</u> )
累積給付義務	( 420,077)	( 436,997)
未來薪資增加之影響數	( <u>148,151</u> )	( <u>182,936</u> )
預計給付義務	( 568,228)	( 619,933)

(接次頁)

(承前頁)

	九 十 八 年 十二月三十一日	九 十 七 年 十二月三十一日
退休基金資產公平價值	<u>\$368,213</u>	<u>\$392,945</u>
提撥狀況	( 200,015)	( 226,988)
未認列過渡性淨給付義務	20,563	27,539
前期服務成本之未攤銷餘額	26,357	34,052
退休金損失之未攤銷餘額	<u>112,640</u>	<u>81,642</u>
補列前之應計退休金負債	( 40,455)	( 83,755)
補列之應計退休金負債	( <u>30,552</u> )	<u>-</u>
應計退休金負債(帳列其他負債)	<u>(\$ 71,007)</u>	<u>(\$ 83,755)</u>
既得給付	<u>(\$137,754)</u>	<u>(\$114,034)</u>

退休金給付義務及計算淨退休金成本之假設為：

	九 十 八 年 度	九 十 七 年 度
折現率	2.00%-2.50%	2.50%-2.75%
未來薪資水準增加率	2.00%-4.50%	2.00%-4.50%
退休基金資產預期投資報酬率	2.00%-2.50%	2.50%-2.75%

本銀行及子公司依「勞工退休金條例」訂定之員工退休辦法，係屬確定提撥退休辦法，自九十四年七月一日起依員工薪資每月百分之六提撥至個人退休金專戶。本銀行及子公司九十八及九十七年度依「勞工退休金條例」認列之退休金費用為 32,115 仟元及 35,220 仟元。

CDIB Capital Investment I Limited (原 CDIB Capital Limited) 之員工退休辦法係採用確定提撥制，按提撥金額認列退休金費用。

## 二七、所得稅

本銀行之營利事業所得稅結算申報及未分配盈餘申報與母公司暨其子公司採行合併結算申報。

本銀行及子公司之所得稅費用(利益)明細如下：

	九 十 八 年 度	九 十 七 年 度
本銀行	(\$713,195)	(\$132,439)
子公司	<u>65,053</u>	<u>147,194</u>
	<u>(\$648,142)</u>	<u>\$ 14,755</u>

(一) 本銀行所得稅利益構成項目如下：

	<u>九 十 八 年 度</u>	<u>九 十 七 年 度</u>
當年度應負擔所得稅	\$194,248	\$ -
連結稅制影響數	( 499,842)	( 230,093)
以前年度應付所得稅調整	( 236,436)	( 1,014)
遞延所得稅資產淨變動	( 177,343)	( 303,628)
分離課稅稅額	6,178	7,698
未分配盈餘加徵 10%	-	394,598
所得稅利益	<u>(\$713,195)</u>	<u>(\$132,439)</u>

本銀行九十八及九十七年度因無課稅所得，故無應納營利事業所得稅，惟依照「所得基本稅額條例」之規定，本銀行九十八及九十七年度應負擔之基本所得稅額分別為 194,248 仟元及 0 仟元。

(二) 子公司所得稅費用構成項目如下：

	<u>九 十 八 年 度</u>	<u>九 十 七 年 度</u>
當年度應負擔所得稅	\$ 73,533	\$106,245
遞延所得稅資產淨變動	( 33,861)	( 36,122)
未分配盈餘加徵 10%	28,053	59,543
以前年度應付所得稅調整	( 3,856)	16,134
分離課稅稅額	<u>1,184</u>	<u>1,394</u>
所得稅費用	<u>\$ 65,053</u>	<u>\$147,194</u>

子公司帳列稅前利益按法定稅率計算之所得稅與當年度應負擔所得稅調節如下：

	<u>九 十 八 年 度</u>	<u>九 十 七 年 度</u>
稅前利益按法定稅率 (25%) 計算之稅額	\$ 48,403	\$146,036
調節項目之稅額影響數：		
暫時性差異	( 30,628)	66,729
永久性差異	30,599	( 145,868)
虧損扣抵	( 34,218)	37,828
基本所得稅額	<u>59,377</u>	<u>1,520</u>
當年度應負擔所得稅	<u>\$ 73,533</u>	<u>\$106,245</u>

(三) 淨遞延所得稅資產（負債）之項目如下：

	九 十 八 年 十二月三十一日	九 十 七 年 十二月三十一日
遞延所得稅資產（負債）		
金融資產未實現損益－		
備供出售	(\$ 876,586)	\$ -
虧損扣抵	567,031	590,230
備抵呆帳超限	266,607	324,525
投資抵減	179,081	27,442
其 他	168,626	256,650
備抵評價	( 850,370)	( 1,079,077)
遞延所得稅資產（負債）淨額		
（帳列其他資產（負債））	( \$ 545,611)	\$ 119,770

立法院於九十八年一月修正所得稅法第三十九條條文，將營利事業虧損扣抵年限由五年延長為十年。

立法院於九十八年五月修正所得稅法第五條條文，將營利事業所得稅稅率由百分之二十五調降為百分之二十，並自九十九年度施行。本銀行及子公司業已依此修正條文重新計算遞延所得稅資產或負債，並將所產生之差額列為遞延所得稅利益及費用。

所得稅抵減相關資訊如下：

法 令 依 據	抵 減 項 目	尚 未 抵 減 稅 額	最 後 抵 減 年 度
<u>九十八年十二月三十一日</u>			
所得稅法	虧損扣抵	\$ 567,031	103-108
促進產業升級條例	股權投資	179,081	100-101
	人才培訓	1,138	102
<u>九十七年十二月三十一日</u>			
所得稅法	虧損扣抵	590,230	102-107
促進產業升級條例	股權投資	27,442	98

本銀行截至九十四年度止之所得稅結算申報，業經台北市國稅局核定。其中有關公債屬前手息部分之扣繳稅款，本銀行已與國稅局達成和解，同意核退扣繳稅款之百分之六十五，餘百分之三十五部分不再爭訟。此外，本銀行對於九十三及九十四年度之營利事業所得稅核定內容不服，正進行行政救濟程序中。

開發科技顧問公司、中亞創業投資公司、中瑞創業投資公司、中歐創業投資公司、中華開發工銀科技顧問公司、中華開發知識經濟創業投資公司、中華開發資產管理公司、中華成長三資產管理公司、慶欣欣實業公司及成熙一資產管理公司截至九十六年度止之所得稅結算申報，業經台北市國稅局核定。華開租賃公司、中華成長四資產管理公司及開發工銀資產管理公司截至九十五年度止之所得稅結算申報，業經台北市國稅局核定。

本銀行九十八及九十七年底可扣抵稅額帳戶餘額分別為770,251仟元及530,018仟元。

九十八年度預計稅額扣抵比率為12.82%；本銀行九十七年度因係虧損，故並無盈餘可供分配，可扣抵稅額帳戶餘額將累積至以後年度盈餘分配時，再行計算股東可獲配之稅額扣抵比率。由於實際分配與股東之可扣抵稅額，應以股利營餘分配日之可扣抵稅額帳戶為基礎，其與將來實際分配予股東時所適用之稅額扣抵比率可能有所差異。

截至九十八及九十七年底止，本銀行及子公司屬八十六年及以前年度之未分配盈餘分別為38,978仟元及59,635仟元。

子公司截至九十八及九十七年底止股東可扣抵稅額明細如下：

公 司 名 稱	九 十 八 年 十二月三十一日	九 十 七 年 十二月三十一日
中華開發資產管理公司及其 子公司	\$ 1,094,907	\$979,392
華開租賃公司	136,217	136,126
中華開發知識經濟創業投資 公司	22,854	2,321
中瑞創業投資公司	12,975	3,334
中亞創業投資公司	8,759	5,306
中華開發工銀科技顧問公司	4,400	12,911
中歐創業投資公司	4,085	3,132
開發科技顧問公司	2,480	17,772

## 二八、股東權益

### (一) 股本

本銀行額定資本總額為 92,668,510 仟元，分為 9,266,851 仟股，實收資本總額為 77,603,994 仟元，為普通股 7,760,400 仟股，每股面額 10 元，得分次發行。

### (二) 資本公積

依據行政院金融監督管理委員會證券期貨局（以下簡稱證期局）規定，股權投資採用權益法認列之資本公積不得撥充資本或分配現金股利。現金增資溢價發行新股之資本公積轉增資每年以一定比例為限，並不得於現金增資年度即將該增資溢價提出撥充資本。

### (三) 盈餘分配及股利政策

本銀行章程規定如下：

每年度結算如有盈餘，應先彌補以往年度虧損並依法繳付稅捐、提存法定盈餘公積及依法令提列特別盈餘公積後，餘額則依股東會決議分派之，但分配員工紅利不得少於該項餘額之 1%。前述盈餘分配，除員工紅利外，得經股東會決議變更之。

本銀行為營運發展需要及股東利益考量，並兼顧銀行法及相關法規，採取剩餘股利政策。本銀行將依相關法令及公司章程之規定決定股利分派之條件、時機與金額。本銀行以分派現金股利為原則，但法定盈餘公積未達資本總額前，現金股利分配金額不得超過資本總額之百分之十五。前述股利分配原則得視實際需要經股東會決議調整之。

九十八及九十七年度應付員工紅利之估列金額分別為 43,369 仟元及 0 仟元，係依過去經驗以可能發放之金額為基礎，按稅後純益（已扣除員工紅利）提列百分之三十法定盈餘公積後之餘額認列 1% 以上之員工紅利。年度終了後，董事會決議之發放金額有重大變動時，該變動調整原提列年度費用，至股東會決議日時，若金額仍有變動，則依會計估計變動處理，於股東會決議年度調整入帳。

依公司法規定，上述法定盈餘公積應繼續提撥，惟當是項公積已達股本總額時，不在此限。法定盈餘公積得用以彌補虧損；當法定盈餘公積已達實收股本百分之五十，在公司無盈餘時，得以其超過部分派充股息及紅利，或在公司無虧損時，得保留法定盈餘公積達實收股本百分之五十之半數，其餘部分得以撥充資本。

有關盈餘之分配應於翌年召開股東常會時予以承認，並於該年度入帳。

依金融控股公司法規定，金融控股公司子公司之股東會職權由董事會行使，不適用公司法有關股東會之規定。

本銀行董事會於九十七年六月九日代行股東會職權決議通過九十六年度盈餘分配案如下：

	<u>九 十 六 年 度</u>
提列法定盈餘公積	\$ 2,953,864
提列特別盈餘公積	4,178,310
分派特別股息（註）	393,206
現金股利（每股 0.29 元）	2,255,835
提撥員工現金紅利	<u>65,000</u>
	<u>\$ 9,846,215</u>

註：特別股息按實際發行價格之 5.2% 以年複利計算。

本銀行董事會於九十八年五月二十五日代行股東會職權決議通過九十七年度虧損撥補案，將以往年度未分配盈餘轉入之特別盈餘公積 4,178,310 仟元予以迴轉並加計九十七年度稅後純損 3,732,691 仟元後，剩餘之可分配盈餘 445,619 仟元就股東權益項下之金融商品未實現損失提列特別盈餘公積。

本銀行九十八年度盈餘分配案，截至會計師查核報告出具日止，尚未經董事會決議通過。

有關董事會決議通過分配情形，請至臺灣證券交易所之「公開資訊觀測站」查詢。

二九、用人、折舊及攤銷費用

	<u>九十八年度</u>	<u>九十七年度</u>
用人費用		
薪資費用	\$ 1,617,099	\$ 1,136,941
退休金費用	117,024	190,543
員工保險費	51,805	51,643
其他用人費用	84,892	81,178
折舊及攤銷	139,247	173,203

三十、每股盈餘

計算每股盈餘（虧損）之分子及分母揭露如下：

	<u>金 額 ( 分 子 )</u>		<u>普 通 股 加 權</u>	<u>每 股 盈 餘 ( 虧 損 )</u>	
	<u>稅 前</u>	<u>稅 後</u>	<u>平 均 流 通 在 外</u>	<u>( 元 )</u>	<u>( 元 )</u>
			<u>股 數 ( 分 母 )</u>	<u>稅 前</u>	<u>稅 後</u>
<u>九十八年度</u>					
屬於普通股股東之本年度純益	<u>\$ 5,178,356</u>	<u>\$ 5,891,551</u>	<u>7,760,400 仟股</u>	<u>\$ 0.67</u>	<u>\$ 0.76</u>
<u>九十七年度</u>					
屬於普通股股東之本年度純損	<u>(\$ 3,865,130)</u>	<u>(\$ 3,732,691)</u>	<u>7,760,400 仟股</u>	<u>(\$ 0.50)</u>	<u>(\$ 0.48)</u>

三一、關係人交易

除已於其他附註揭露者外，本銀行與關係人間之關係及重要之交易事項彙總如下：

<u>關 係 人 名 稱</u>	<u>與 本 銀 行 之 關 係</u>
中華開發金融控股公司(開發金控)	母公司
臺灣銀行	本銀行母公司之董事
兆豐國際商業銀行(兆豐銀)	同上
中華郵政公司(中華郵政)	本銀行母公司之監察人
大華證券公司(大華證券)	母公司相同
凱基證券公司(凱基證券)	九十六年六月十五日前為本銀行母公司之董事
中國信託商業銀行(中信銀)	九十八年五月一日前本銀行董事長與該公司之母公司董事長具有二親等以內之關係
中國信託票券公司(中信票券)(已於九十七年四月二十六日與中信銀合併)	同上

(接次頁)



(承前頁)

關 係 人 名 稱	與 本 銀 行 之 關 係
豐興鋼鐵公司 (豐興鋼鐵)	其代表人係本銀行子公司之董事
長興化學工業公司 (長興化工)	同 上
金鼎綜合證券公司 (金鼎證券)	本銀行採權益法計價之被投資公司
星元電力公司 (星元電力)	同 上
永進機械工業公司 (永進機械)	九十八年十一月十八日前為本銀行採權益法計價之被投資公司
新光人壽保險公司 (新光人壽)	其代表人係本銀行具實質控制能力之被投資公司之董事
富邦人壽保險公司 (富邦人壽)	同 上
國華人壽保險公司 (國華人壽)	同 上
國泰人壽保險公司 (國泰人壽)	同 上
其 他	本銀行具有實質控制關係之關係人(請參閱附表八及九)、具有實質控制能力之被投資公司之董事、採權益法計價之被投資公司、經理人、董事長及總經理二親等以內親屬、母公司之董事及監察人等

(一) 銀行存款 (帳列現金及約當現金)

年 度	十二月三十一日		當年度利息收入	
	金 額	百分比 (%)	金 額	百分比 (%)
九十八年	\$ 53,839	1	\$ 2,750	-
九十七年	157,221	4	7,877	-

(二) 存放銀行同業 (帳列現金及約當現金)

年 度	十二月三十一日		當年度利息收入	
	金 額	百分比 (%)	金 額	百分比 (%)
九十八年	\$ 15,893	-	\$ 1	-
九十七年	16,233	-	4	-

(三) 拆放銀行同業 (帳列存放央行及拆借銀行同業)

年 度	十二月三十一日			當年度利息收入	
	金 額	百分比 (%)	年利率 (%)	金 額	百分比 (%)
九十八年	\$ -	-	0.095-0.25	\$ 426	-
九十七年	-	-	0.47-3.55	25,253	-

## (四) 期貨合約 (帳列公平價值變動列入損益之金融資產)

年	度	十二月三十一日	
		金額	百分比
九十八年		\$ 95,905	1
九十七年		21,392	-

## (五) 買賣斷債券

	向關係人購買 之債券	出售予關係人 之債券
<u>九十八年度</u>		
大華證券	\$ 2,828,890	\$ 3,201,307
中信銀	1,056,942	1,061,940
中華郵政	511,079	2,261,652
兆豐銀	102,206	49,716
金鼎證券	99,879	298,283
臺灣銀行	48,896	350,664
<u>九十七年度</u>		
大華證券	12,040,592	13,693,046
中信銀	5,494,255	4,230,441
中信票券	1,942,741	1,645,851
中華郵政	894,009	1,090,973
金鼎證券	746,631	1,147,938
臺灣銀行	395,126	248,925
兆豐銀	49,397	48,594
新光人壽	-	591,526

## (六) 應收聯屬公司款項 (帳列應收款項—淨額)

	九十八年		九十七年	
	十二月三十一日	百分比	十二月三十一日	百分比
	金額	(%)	金額	(%)
開發金控	\$1,096,506	18	\$ 428,731	9

上述應收款項，係本銀行與母公司及其子公司自九十二年度起採行連結稅制合併結算申報所得稅所產生。

## (七) 貼現及放款

年 度	十 二 月 三 十 一 日			當 年 度 利 息 收 入		
	金 額	百分比 (%)	年 利率 (%)	金 額	百分比 (%)	
九十八年	\$ 896,339	1	0.693-2.07	\$ 11,096	-	
九十七年	1,171,900	1	2.01-5.92	30,655	1	

九十八年十二月三十一日

單位：新臺幣仟元

類 別	戶數或關係 人 名 稱	本年度最高 餘 額	年 底 餘 額	履 約 情 形		擔 保 品 內 容	與非關係人 之交易條件 有無不同
				正 常 放 款	逾 期 放 款		
員工消費性 放款	2	\$ 1,910	\$ 833	\$ 833	\$ -	無	相 同
其他放款	豐興鋼鐵	469,990	195,506	195,506	-	無	相 同
其他放款	長興化工	700,000	700,000	700,000	-	無	相 同
其他放款	永進機械	1,000	-	-	-	-	相 同

九十七年十二月三十一日

單位：新臺幣仟元

類 別	戶數或關係 人 名 稱	本年度最高 餘 額	年 底 餘 額	履 約 情 形		擔 保 品 內 容	與非關係人 之交易條件 有無不同
				正 常 放 款	逾 期 放 款		
員工消費性 放款	4	\$ 4,669	\$ 1,910	\$ 1,910	\$ -	無	相 同
自用住宅抵 押貸款	-	4,441	-	-	-	-	相 同
其他放款	豐興鋼鐵	515,960	469,990	469,990	-	股 票	相 同
其他放款	長興化工	700,000	700,000	700,000	-	無	相 同
其他放款	永進機械	11,761	-	-	-	-	相 同

九 十 八 年 十 二 月 三 十 一 日		九 十 七 年 十 二 月 三 十 一 日	
金 額	百分比 (%)	金 額	百分比 (%)

(八) 應收管理費(帳列應收款  
項—淨額)

\$ 62,361	1	\$ 137,920	3
-----------	---	------------	---

## (九) 受限制資產 (帳列其他資產)

年 度	十二月三十一日		當年度利息收入	
	金 額	百分比 (%)	金 額	百分比 (%)
九十八年	\$ 104,504	2	\$ 1,469	-
九十七年	165,158	3	4,743	-

## (十) 中華郵政轉存款 (帳列央行及銀行同業存款)

年 度	十二月三十一日			當年度利息費用	
	金 額	百分比 (%)	年利率(%)	金 額	百分比 (%)
九十八年	\$ 2,300,490	49	1.21-2.83	\$ 56,130	5
九十七年	2,265,298	31	1.68-2.83	58,506	2

## (十一) 存款及匯款

年 度	十二月三十一日			當年度利息費用	
	金 額	百分比 (%)	年利率(%)	金 額	百分比 (%)
九十八年					
國華人壽	\$ 3,000,000	15	0.20-0.22	\$ 2,756	-
其 他	628,392	3	0-6.5	26,417	2
九十七年					
國華人壽	-	-	2.20	15,358	1
其 他	1,356,251	7	0-13	58,433	2

## (十二) 短期借款

	九 十 八 年		九 十 七 年	
	十二月三十一日	九十八年度利息費用	十二月三十一日	九十七年度利息費用
	金 額	%	金 額	%
兆豐銀	\$ 206,000	17	\$ 3,977	-
			\$ 220,709	11
			\$ 6,898	-

## (十三) 長期借款

	九 十 八 年		九 十 七 年	
	十二月三十一日	九十八年度利息費用	十二月三十一日	九十七年度利息費用
	金 額	%	金 額	%
中信銀	\$ 171,000	10	\$ 1,393	-
臺灣銀行	95,000	6	1,906	-
			\$ 171,000	7
			\$ 6,355	-
			95,000	4
			3,217	-

(十四) 附買回票券及債券負債

年	度	十二月三十一日	
		金額	百分比
九十八年		\$ 200,130	2
九十七年		1,274,175	9

(十五) 應付聯屬公司款項 (帳列應付款項)

	九十八年		九十七年	
	十二月三十一日		十二月三十一日	
	金額	百分比	金額	百分比
開發金控	\$ 234,365	5	\$ 99,430	3

上述應付款項，係本銀行與母公司及其子公司自九十二年度起採行連結稅制合併結算申報所得稅所產生。

(十六) 組合式商品－主契約 (帳列其他金融負債)

	九十八年		九十七年	
	十二月三十一日		十二月三十一日	
	金額	百分比	金額	百分比
國泰人壽	\$6,500,000	38	\$ -	-
富邦人壽	3,300,000	19	-	-
新光人壽	-	-	6,400,000	39

(十七) 租金收入 (帳列其他非利息淨收益－淨額)

年	度	當年度租金收入	占該科目百分比 (%)
九十八年			
開發金控		\$ 20,049	13
其他		6,413	4
九十七年			
開發金控		22,149	4
其他		6,371	1

上述租金價格之決定係與市場行情相當並按季收取租金收入。

## (十八) 顧問服務收入 (帳列其他非利息淨收益－淨額)

年 度	當 年 度 顧 問 服 務 收 入	占該科目百分比 (%)
九十八年	\$ 12,336	8
九十七年	54,992	10

## (十九) 未到期之衍生性金融商品

九十八年十二月三十一日

單位：新臺幣仟元

關係人名稱	衍生性商品 合約名稱	合約期間	名 目 本 金	本 年 度 評 價 損 益	資 產 負 債 表 餘 額	
					科 目	餘 額
中信銀	換匯換利合約	96/11/13- 101/11/15	\$ 981,010	\$ 16,286	交易目的金融 資產	\$ 55,937
中信銀	利率交換合約	95/09/27- 103/03/06	16,480,880	26,612	交易目的金融 資產	204,398
					交易目的金融 負債	202,866
凱基證券	利率交換合約	94/10/21- 100/05/31	800,000	( 1,666)	交易目的金融 資產	10,519
					交易目的金融 負債	3,408
凱基證券	利率選擇權合 約	94/08/02- 99/08/04	1,000,000	( 45)	交易目的金融 資產	-
豐興鋼鐵	利率交換合約	94/07/22- 99/05/31	55,556	109	交易目的金融 資產	165
大華證券	利率交換合約	96/05/16- 101/06/04	900,000	8,883	交易目的金融 負債	25,450
長興化工	利率交換合約	96/08/01- 99/06/29	500,000	( 6,026)	交易目的金融 資產	5,022
長興化工	遠期外匯合約	98/12/11- 99/02/22	64,060	( 486)	交易目的金融 負債	486
新光人壽	無本金遠期外 匯合約	98/12/30- 99/02/04	1,601,500	( 6,520)	交易目的金融 負債	6,520
富邦人壽	利率交換合約	98/09/01- 103/12/24	3,300,000	29,286	交易目的金融 資產	29,286
國泰人壽	換匯合約	98/12/02- 99/12/06	1,601,500	( 9,819)	交易目的金融 負債	9,819
國泰人壽	利率交換合約	98/08/10- 100/12/19	6,500,000	7,723	交易目的金融 資產	7,753
					交易目的金融 負債	30

九十七年十二月三十一日

單位：新臺幣仟元

關係人名稱	衍生性商品 合約名稱	合約期間	名目本金	本 年 度 評 價 損 益	資 產 負 債 表 餘 額	
					科 目	餘 額
中信銀	換匯合約	97/06/05- 98/09/28	\$ 1,966,303	\$ 22,250	交易目的金融	\$ 28,751
					資產	
中信銀	換匯換利合約	96/11/13- 101/11/15	981,010	36,050	交易目的金融	6,501
					負債	
中信銀	利率交換合約	95/09/27 102/11/25	13,299,000	( 43,228)	交易目的金融	39,652
					資產	
中信銀	利率交換選擇 權合約	97/09/04 98/05/11	3,000,000	76,699	交易目的金融	266,877
					資產	
凱基證券	利率交換合約	94/10/21 100/05/31	1,300,000	10,842	交易目的金融	291,957
					負債	
凱基證券	利率選擇權合 約	94/08/02 99/08/04	1,000,000	( 377)	交易目的金融	76,699
					資產	
新光人壽	利率交換合約	95/11/07 106/03/07	6,400,000	( 181,823)	交易目的金融	14,061
					負債	
豐興鋼鐵	利率交換合約	94/07/22 99/05/31	166,667	1,768	交易目的金融	45
					資產	
大華證券	利率交換合約	96/01/18 101/06/04	1,400,000	( 37,845)	交易目的金融	17,736
					負債	
星元電力	遠期外匯合約	96/01/11 98/08/03	356,447	( 14,202)	交易目的金融	167
					負債	
長興化工	利率交換合約	96/08/01 99/06/29	500,000	7,718	交易目的金融	34,714
					資產	

(二十) 董事、監察人及管理階層薪酬資訊：

	九 十 八 年 度	九 十 七 年 度
薪資、獎金及特支費	\$133,944	\$236,251
執行業務費用	6,277	5,711
紅 利	2,524	-
	<u>\$142,745</u>	<u>\$241,962</u>

相關詳細資訊請參閱股東會年報內容。

本銀行與關係人間之交易，除行員存放款在限額內享有利率優惠外，其他交易條件與非關係人相當。

本銀行根據銀行法第三十二及三十三條之規定，對有利害關係者，除消費者貸款額度內及對政府貸款外，不得為無擔保授信；為擔保授信時，應有十足擔保，且其條件不得優於其他同類授信對象。

### 三二、質抵押資產

下列資產已質抵押予金融機構作為舉借長期借款、短期借款、應付商業本票、透支及新竹科學園區土地使用權之擔保品、繳存至中央銀行之營業保證金、賠償準備金及被投資公司向銀行借款之擔保品：

	九 十 八 年 十二月三十一日	九 十 七 年 十二月三十一日
應收租賃票據	\$ 1,650,487	\$ 2,117,704
承受擔保品－淨額	1,201,852	1,201,852
以成本衡量之金融資產－股票	295,572	295,572
應收帳款－買入債權（總額）	285,322	-
不動產投資－淨額	216,737	-
受限制資產－定期存款存單	193,201	249,737
備供出售金融資產－政府債券 （面額）	184,000	174,000
固定資產－淨額	62,827	64,341
備供出售金融資產－股票	18,121	-
受限制資產－備償戶	13,393	36,442

除上述者外，為配合中央銀行同業資金調撥清算作業系統採行即時總額清算機制，本銀行九十八及九十七年底之央行定存單分別計有 4,900,000 仟元及 6,700,000 仟元已設質提供作為日間透支之擔保，惟該擔保額度可隨時變更。

### 三三、重大承諾事項及或有事項

截至九十八年底止，本銀行及子公司除附註三十四金融商品之揭露所述者外，計有下列承諾及或有事項：

- (一) 出售附買回條件之債券金額計 8,887,887 仟元，約定於九十九年一月至三月以 8,888,220 仟元陸續買回。
- (二) 與客戶訂定買賣即期合約之承諾金額 1,969,156 仟元。
- (三) CDIB Capital Investment I Limited（原 CDIB Capital Limited）以營業租賃方式承租辦公場所，原租期至九十九年一月三十一日到期，新租約由 CDIB Capital (Hong Kong) Corporation 承租，租期至一〇一



年一月三十一日止。依原租約規定，截至九十八年底之存出保證金為 10,269 仟元，未來應支付租金如下：

未 來 年 度	應 付 租 金	支 付 方 式
九十九年度	\$ 22,508	按月支付
一〇〇年度	21,759	按月支付
一〇一年一月	1,813	按月支付

#### 三四、金融商品資訊之揭露

##### (一) 公平價值之資訊

	九十八年十二月三十一日		九十七年十二月三十一日	
	帳 面 價 值	公 平 價 值	帳 面 價 值	公 平 價 值
<u>金融資產</u>				
公平價值變動列入損益之金融資產	\$ 11,268,166	\$ 11,268,166	\$ 19,072,226	\$ 19,072,226
備供出售金融資產	51,821,747	51,821,747	43,989,740	43,989,740
貼現及放款	64,519,126	64,519,126	78,783,537	78,783,537
採權益法之股權投資－上市櫃股票	720,466	809,941	697,238	553,493
其他公平價值與帳面價值相等之金融資產	56,996,238	56,996,238	43,547,891	43,547,891
<u>金融負債</u>				
公平價值變動列入損益之金融負債	12,132,037	12,132,037	25,704,017	25,704,017
應付金融債券	28,780,769	29,551,802	31,708,902	32,951,280
其他公平價值與帳面價值相等之金融負債	59,093,351	59,093,351	66,154,120	66,154,120

##### (二) 本銀行及子公司估計金融商品公平價值所使用之方法及假設如下：

1. 短期金融商品以其在資產負債表上之帳面價值估計其公平價值，因為此類商品到期日甚近，其帳面價值應屬估計公平價值之合理基礎。此方法應用於現金及約當現金、存放央行及拆借銀行同業、附賣回票券及債券投資、應收款項、應收帳款－買入債權、其他金融資產、央行及銀行同業存款、短期借款、應付商業本票、應付款項、其他金融負債暨附買回票券及債券負債等。
2. 公平價值變動列入損益之金融資產及負債、備供出售金融資產、採權益法之上市櫃股權投資及避險之衍生性金融資產負債，如有活絡市場公開報價時，則以此市場價格為公平價值。

若無市場價格可供參考時，則採用評價方法估計。本銀行及子公司採用評價方法所使用之估計及假設符合一般市場慣例。

衍生性金融商品如無活絡公開市場報價可供參考時，採用現金流量折現法、Black-Scholes model、二項式評價或蒙地卡羅模擬等方法。

本銀行及子公司係以路透社報價系統所顯示之外匯匯率及換匯點，就個別遠期外匯合約到期日之遠期匯率分別計算個別合約之公平價值。除少數結構型金融商品係以交易對象提供之報價資料外，主要之利率衍生性商品亦採路透社報價系統之市場價格參數，利用 Bloomberg 或上述模型，就個別合約分別計算評估公平價值。

對無活絡市場之債務商品採現金流量折現法，本銀行及子公司使用之折現率係引用市場上條件及特性相似與報酬率相當之金融商品折現率，並考慮其條件及特性（包括債務人之信用狀況、合約規定固定利率計息之剩餘期間、支付本金之剩餘期間及支付幣別等）計算公平價值。

3. 貼現及放款暨存款及匯款因皆為付息之金融資產負債，且多為浮動利率，故其帳面價值與目前之公平價值相近。催收款之帳面價值係減除備抵呆帳後之預計收回金額，故均以帳面價值為公平價值。
4. 採權益法之未上市櫃股權投資及以成本衡量之金融資產皆屬未上市櫃公司股票，因無活絡市場公開報價，其公平價值估計數之變異區間並非相當小，且變異區間內各估計數之機率無法合理評估，因是公平價值無法可靠衡量，故未估列揭露其公平價值。
5. 存出保證金及存入保證金因無確定之收付期間，以帳面價值為其公平價值。
6. 長期借款利率多屬浮動利率，因是其帳面價值即為公平價值。專款專用之低利借款因性質特殊，故該等借款及相關之放款皆以帳面價值為其公平價值。

7. 應付金融債券以其預期現金流量之折現值估計公平價值，折現率以所能獲得類似條件（相近之到期日）之利率為準。

(三) 本銀行及子公司決定金融商品公平價值所使用之方法及假設中，同時包含以活絡市場之公開報價直接決定及以評價方法估計者，其公開報價及評價方法估計之金額分別為：

	公開報價決定之金額		評價方法估計之金額	
	九十八年十二月三十一日	九十七年十二月三十一日	九十八年十二月三十一日	九十七年十二月三十一日
<u>金融資產</u>				
公平價值變動列入損益之				
金融資產	\$ 5,338,967	\$ 3,745,962	\$ 5,929,199	\$ 15,326,264
備供出售金融資產	42,213,627	30,550,042	9,608,120	13,439,698
<u>金融負債</u>				
公平價值變動列入損益之				
金融負債	-	3,940	12,132,037	25,700,077

(四) 本銀行及子公司於九十八及九十七年度因以評價方法估計之公平價值變動而認列為當年度損失之金額分別為 950,001 仟元及 4,695,670 仟元。

(五) 本銀行及子公司九十八及九十七年度非以公平價值衡量且公平價值變動認列損益之金融資產或金融負債，其利息收入總額分別為 2,466,975 仟元及 5,004,536 仟元，利息費用總額分別為 1,064,696 仟元及 2,531,172 仟元。本銀行及子公司九十八及九十七年度自備供出售金融資產當年度直接認列為股東權益調整項目之金融商品未實現淨利益及淨損失之金額分別為 14,882,024 仟元及 13,286,225 仟元，從股東權益調整項目中扣除並列入當年度利益之金額分別為 3,842,079 仟元及 1,533,138 仟元。

(六) 本銀行及子公司九十八及九十七年度之手續費淨收益分別為 108,902 仟元及 132,816 仟元，包括手續費收入 183,716 仟元及 255,403 仟元；手續費支出 74,814 仟元及 122,587 仟元。

(七) 本銀行及子公司九十八及九十七年度公平價值列入損益之金融資產及負債已實現淨利益及淨損失分別為 421,641 仟元及 1,031,245 仟元，評價淨損失分別為 503,360 仟元及 5,207,230 仟元。

(八) 財務風險資訊

1. 市場風險

(1) 孳息資產與付息負債之平均值及當年度平均利率：

平均值係按孳息資產與付息負債之日平均值計算。

	九 平	十 均	八 值	年 度
				平均利率%
<u>資 產</u>				
現金及約當現金－存放銀行同業	\$	717,137		0.11
存放央行及拆借銀行同業		41,007,787		0.52
公平價值變動列入損益之金融資產－債券		2,846,151		1.64
附賣回票券及債券投資		606,924		0.07
貼現及放款（註）		70,615,000		1.93
備供出售金融資產－債券及受益證券		27,675,208		2.67
<u>負 債</u>				
中華郵政轉存款		2,331,677		1.41
銀行同業拆放		21,038,025		0.36
附買回票券及債券負債		11,039,685		0.17
公平價值變動列入損益之金融負債－應付金融債券		4,050,000		2.01
活期存款		4,762,815		0.47
定期存款		28,745,325		0.68
應付金融債券		30,159,589		2.39
長期借款		37,246		0.01
其他金融負債		8,513,870		0.53
	九 平	十 均	七 值	年 度
				平均利率%
<u>資 產</u>				
現金及約當現金－存放銀行同業	\$	383,584		0.61
存放央行及拆借銀行同業		44,457,445		2.23
公平價值變動列入損益之金融資產－債券		3,567,345		1.74
附賣回票券及債券投資		1,868,714		1.74

(接次頁)

(承前頁)

	九 平	十 均	七 值	年 度	平均利率%
貼現及放款(註)	\$ 78,479,381				3.46
備供出售金融資產—債券及受 益證券	37,737,889				3.44
<b>負 債</b>					
中華郵政轉存款	2,264,445				2.58
銀行同業拆放	27,884,509				2.61
附買回票券及債券負債	22,024,387				1.77
公平價值變動列入損益之金融 負債—應付金融債券	4,050,000				2.02
活期存款	4,091,294				1.49
定期存款	25,372,000				2.56
應付金融債券	36,290,437				2.32
長期借款	54,246				1.17
其他金融負債	20,060,564				1.65

註：不包含催收款。

(2) 利率敏感性分析

九十八年十二月三十一日

利率敏感性資產負債分析表(新臺幣)

單位：新臺幣仟元，%

項 目	1 至 90 天(含)	91 至 180 天(含)	181 天至 1 年 (含)	1 年 以 上	合 計
利率敏感性資產	\$ 88,754,888	\$ 3,647,027	\$ 753,149	\$ 22,515,331	\$ 115,670,395
利率敏感性負債	30,547,646	4,176,841	290,500	27,888,742	62,903,729
利率敏感性缺口	58,207,242	( 529,814)	462,649	( 5,373,411)	52,766,666
淨 值					134,981,325
利率敏感性資產與負債比率(%)					184
利率敏感性缺口與淨值比率(%)					39

九十七年十二月三十一日

利率敏感性資產負債分析表(新臺幣)

單位：新臺幣仟元，%

項 目	1 至 90 天(含)	91 至 180 天(含)	181 天至 1 年(含)	1 年 以 上	合 計
利率敏感性資產	\$ 88,300,777	\$ 5,614,218	\$ 212,119	\$ 16,423,057	\$ 110,550,171
利率敏感性負債	34,957,257	2,703,090	437,000	25,227,880	63,325,227
利率敏感性缺口	53,343,520	2,911,128	( 224,881)	( 8,804,823)	47,224,944
淨 值					123,108,195
利率敏感性資產與負債比率(%)					175
利率敏感性缺口與淨值比率(%)					38

註：(1) 本表係填寫總行及國內外分支機構新臺幣部分（不含外幣）之金額。

(2) 利率敏感性資產及負債係指其收益或成本受利率變動影響之生利資產及付息負債。

(3) 利率敏感性缺口 = 利率敏感性資產 - 利率敏感性負債。

(4) 利率敏感性資產與負債比率 = 利率敏感性資產 ÷ 利率敏感性負債（指新臺幣利率敏感性資產與利率敏感性負債）。

九十八年十二月三十一日

利率敏感性資產負債分析表（美金）

單位：美金仟元，%

項目	1至90天(含)	91至180天(含)	181天至1年(含)	1年以上	合計
利率敏感性資產	\$ 300,052	\$ 16,817	\$ -	\$ 85,296	\$ 402,165
利率敏感性負債	364,424	53,153	-	-	417,577
利率敏感性缺口	( 64,372)	( 36,336)	-	85,296	( 15,412)
淨值					( 6,400)
利率敏感性資產與負債比率(%)					96
利率敏感性缺口與淨值比率(%)					241

九十七年十二月三十一日

利率敏感性資產負債分析表（美金）

單位：美金仟元，%

項目	1至90天(含)	91至180天(含)	181天至1年(含)	1年以上	合計
利率敏感性資產	\$ 430,789	\$ 1,078	\$ -	\$ 143,949	\$ 575,816
利率敏感性負債	507,923	40,417	6,400	-	554,740
利率敏感性缺口	( 77,134)	( 39,339)	( 6,400)	143,949	21,076
淨值					( 30,518)
利率敏感性資產與負債比率(%)					104
利率敏感性缺口與淨值比率(%)					( 69)

註：(1) 本表係填報總行及國內分支機構、國際金融業務分行及海外分支機構合計美金之金額，不包括或有資產及或有負債項目。

(2) 利率敏感性資產及負債係指其收益或成本受利率變動影響之生利資產及付息負債。

(3) 利率敏感性缺口 = 利率敏感性資產 - 利率敏感性負債。

(4) 利率敏感性資產與負債比率 = 利率敏感性資產 ÷ 利率敏感性負債 (指美金利率敏感性資產與利率敏感性負債)。

### (3) 外幣淨部位

外匯交易方面，本銀行九十八及九十七年底之主要外幣淨部位 (市場風險) 如下：

單位：仟元

九十八年十二月三十一日			九十七年十二月三十一日		
幣別	折合新臺幣		幣別	折合新臺幣	
日圓	\$ 269,658		美元	\$ 1,185,697	
美元	248,899		印尼幣	524,133	
歐元	11,720		馬來幣	430,572	
韓圓	7,908		澳幣	322,787	
澳幣	4,613		波蘭幣	84,268	

註：(1) 主要外幣係折算為同一幣別後，部位金額較高之前五者。

(2) 主要外幣淨部位係各幣別淨部位之絕對值。

## 2. 信用風險

本銀行所持有之各種金融商品，其最大信用暴險金額除下列所述者外，與帳面價值相同。

本銀行所持有之表外承諾及保證，其最大信用暴險金額 (不含擔保品之公平價值) 分析如下：

本銀行由於承作放款，因是有大量授信承諾，大部分放款之授信期限為一至七年。九十八及九十七年度放款利率區間分別為 0.69110% 至 5.79000% 及 1.05444% 至 7.28063%。

本銀行並無不可撤銷之放款承諾，但本銀行提供保證，其到期日並未集中在一特定時間。

本銀行九十八及九十七年底具資產負債表外信用風險之金融商品之合約金額如下：

金融商品項目	九十八年十二月三十一日		九十七年十二月三十一日	
	合約金額	最大信用 暴險金額	合約金額	最大信用 暴險金額
表外承諾及保證	\$ 9,766,844	\$ 9,766,844	\$ 11,850,166	\$ 11,850,166

由於此等金融商品不會於到期前或到期日全部實際支付，因此該合約金額並不代表未來現金流出數，亦即未來現金需求金額低於合約金額。最大信用暴險金額係考量客戶之信用風險係數，倘授信額度已用罄且擔保品或其他擔保完全失去其價值時，信用風險金額與合約金額相等，此即為可能發生之最大損失。

本銀行於提供放款承諾、保證及開發商業信用狀時，均須進行嚴格之信用評估。本銀行九十八及九十七年底擔保放款占放款總額比率分別為 46.95% 及 43.77%，有擔保保證之比率分別為 14.44% 及 22.93%。客戶提供之擔保品通常為不動產、定存單、具流通性之有價證券或其他財產等。倘客戶違約時，本銀行將視需要強制執行其擔保品或行使其他擔保之權利。

上列之信用風險金額係以表外承諾及保證之合約為評估對象。當金融商品交易相對人顯著集中於一人，或金融商品交易相對人雖有若干，但大多從事類似之商業活動，且具有類似之經濟特質，使其履行合約之能力受到經濟或其他狀況之影響亦相類似時，則發生信用風險顯著集中之情況。產生信用風險顯著集中之特徵，包含債務人所從事營業活動之性質。本銀行未顯著集中與單一客戶或單一交易相對人進行交易，但有類似之對象、產業型態和地方區域。



本銀行授信信用風險顯著集中之合約金額如下：

	九 十 八 年 十二月三十一日	九 十 七 年 十二月三十一日
民營企業	\$ 65,028,621	\$ 79,329,041
公營企業	573,980	650,516
自 然 人	<u>27,839</u>	<u>37,333</u>
	<u>\$ 65,630,440</u>	<u>\$ 80,016,890</u>

	九 十 八 年 十二月三十一日		九 十 七 年 十二月三十一日
<u>產 業 型 態</u>		<u>產 業 型 態</u>	
電子業	\$ 30,405,299	電子業	\$ 34,587,834
化學業	5,407,680	化學業	5,703,502
運輸及倉儲業	<u>4,077,773</u>	金融及保險業	<u>5,260,967</u>
	<u>\$ 39,890,752</u>		<u>\$ 45,552,303</u>

### 3. 流動性風險

本銀行於九十八及九十七年底之流動性準備比率分別為 117.39% 及 86.94%，資本及營運資金足以支應履行所有合約義務，故未有因無法籌措資金以履行合約義務之流動性風險。本銀行所持有之衍生性金融商品除具有槓桿倍數效果之利率交換合約外，無法於市場上以合理價格出售之可能性極小，故變現流動風險甚低。

就資產及負債作到期日及利率之配合，並控管未配合之缺口，係為本銀行之資產負債管理主要課題之一，由於交易條件及種類之不同，常造成資產及負債之到期日及利率無法完全配合，此種缺口可能產生潛在之利益，或亦可能產生損失。本銀行依資產及負債之到期日採用適當之分組方式作到期分析以評估本銀行之流動能力，惟公平價值變動列入損益之金融商品中屬於交易目的之金融資產或負債，仍預期將於一年內依市場狀況予以處分。茲列示到期分析：

單位：新臺幣仟元

	九 十 八 年 十 二 月 三 十 一 日							合 計
	未 超 過 一 個 月 期 限 者	超 過 一 個 月 至 三 個 月 期 限 者	超 過 三 個 月 至 六 個 月 期 限 者	超 過 六 個 月 至 一 年 期 限 者	超 過 一 年 至 七 年 期 限 者	超 過 七 年 期 限 者		
<b>資 產</b>								
拆放銀行同業	\$ 5,064,205	\$ -	\$ -	\$ -	\$ -	\$ -	\$ 5,064,205	
存放央行	14,663,185	9,400,000	8,300,000	-	-	-	32,363,185	
公平價值變動列入損益之金融資產								
政府債券	-	-	-	-	2,135,836	-	2,135,836	
資產交換合約	-	345	-	-	-	-	345	
可轉(交)換公司債	-	52,500	-	-	170,685	-	223,185	
利率交換合約	2,084	7,334	51,385	233,284	3,619,093	527,673	4,440,853	
買入選擇權	2,738	-	24,667	266,820	206,848	-	501,073	
商品選擇權合約	3,028	988	-	-	-	-	4,016	
換匯換利合約	-	-	-	15,287	473,279	-	488,566	
貼現及放款—總額	5,167,972	5,764,172	4,679,192	5,755,890	39,871,172	4,392,042	65,630,440	
備供出售金融資產								
政府債券	-	-	-	387,096	16,399,815	-	16,786,911	
受益證券	4,478	-	-	-	3,734,045	2,506,592	6,245,115	
金融債券	-	-	-	-	-	253,037	253,037	
公司債	-	-	300,971	-	2,808,997	-	3,109,968	
避險之衍生性金融商品資產	154	-	-	-	-	15,653	15,807	
無活絡市場之債務商品投資	-	-	-	-	999,992	-	999,992	
資產合計	<u>24,907,844</u>	<u>15,225,339</u>	<u>13,356,215</u>	<u>6,658,377</u>	<u>70,419,762</u>	<u>7,694,997</u>	<u>138,262,534</u>	
<b>負 債</b>								
央行及銀行同業存款	2,457,350	498,857	683,430	1,063,103	-	-	4,702,740	
附買回票券及債券負債	8,858,335	29,552	-	-	-	-	8,887,887	
公平價值變動列入損益之金融負債								
指定以公平價值變動列入損益之金融債券	-	-	-	-	4,138,742	-	4,138,742	
利率交換合約	-	14,433	74,370	141,612	3,376,261	658,078	4,264,754	
信用違約交換合約	-	-	-	5,167	55,390	2,212,360	2,272,917	
換匯換利合約	-	-	-	9,899	638,831	-	648,730	
賣出選擇權	7,611	5,097	5,229	33,438	278,288	-	329,663	
商品選擇權合約	3,028	988	-	-	-	-	4,016	
存款及匯款	12,349,950	15,193,731	1,187,583	2,175,325	163,632	-	31,070,221	
應付金融債券	500,000	-	500,000	-	25,600,000	2,180,769	28,780,769	
長期借款	1,915	-	-	-	27,941	-	29,856	
其他金融負債—組合式商品	-	-	-	-	17,014,060	-	17,014,060	
負債合計	<u>24,178,189</u>	<u>15,742,658</u>	<u>2,450,612</u>	<u>3,428,544</u>	<u>51,293,145</u>	<u>5,051,207</u>	<u>102,144,355</u>	
淨流動缺口	<u>\$ 729,655</u>	<u>( \$ 517,319 )</u>	<u>\$ 10,905,603</u>	<u>\$ 3,229,833</u>	<u>\$ 19,126,617</u>	<u>\$ 2,643,790</u>	<u>\$ 36,118,179</u>	

	九 十 七 年 十 二 月 三 十 一 日							合 計
	未 超 過 一 個 月 期 限 者	超 過 一 個 月 至 三 個 月 期 限 者	超 過 三 個 月 至 六 個 月 期 限 者	超 過 六 個 月 至 一 年 期 限 者	超 過 一 年 至 七 年 期 限 者	超 過 七 年 期 限 者		
<b>資 產</b>								
拆放銀行同業	\$ 7,380,840	\$ -	\$ -	\$ -	\$ -	\$ -	\$ 7,380,840	
存放央行	8,669,465	800,000	4,700,000	-	-	-	14,169,465	
公平價值變動列入損益之金融資產								
政府債券	-	-	-	-	1,572,530	106,776	1,679,306	
資產交換合約	-	-	-	269	1,855	-	2,124	
可轉(交)換公司債	-	40,800	-	9,750	158,217	-	208,767	
利率交換合約	200,134	408	50,859	48,884	9,078,426	4,381,987	13,760,698	
買入選擇權	54,230	194,940	127,980	789	9,541	-	387,480	
信用違約交換合約	-	-	-	-	47	31,740	31,787	
換匯換利合約	-	21,346	-	-	235,978	-	257,324	
賣出選擇權	150,003	-	-	-	-	-	150,003	
商品選擇權合約	3,028	988	-	-	-	-	4,016	
貼現及放款—總額	2,958,837	7,807,268	7,260,234	4,091,578	51,209,628	6,689,345	80,016,890	
備供出售金融資產								
政府債券	3,652,172	-	-	-	9,144,398	3,651,852	16,448,422	
受益證券	511,367	-	-	100,334	4,014,652	4,937,119	9,563,472	
金融債券	-	-	-	198,614	-	3,376,527	3,575,141	
公司債	-	-	-	99,986	201,100	-	301,086	
避險之衍生性金融商品資產	-	4,781	-	-	3,114	-	7,895	
無活絡市場之債務商品投資	-	-	-	-	999,992	-	999,992	
資產合計	<u>23,577,048</u>	<u>8,869,543</u>	<u>12,139,073</u>	<u>4,550,204</u>	<u>76,629,478</u>	<u>23,175,346</u>	<u>148,940,692</u>	
<b>負 債</b>								
央行及銀行同業存款	1,718,790	3,653,858	697,568	1,144,772	-	-	7,214,988	
附買回票券及債券負債	12,419,961	2,255,181	-	-	-	-	14,675,142	
公平價值變動列入損益之金融負債								
指定以公平價值變動列入損益之金融債券	-	-	-	-	3,098,756	1,129,124	4,227,880	
利率交換合約	236,534	1,185	56,243	33,465	8,427,324	4,261,009	13,015,760	
信用違約交換合約	-	29,663	-	-	24,708	6,680,609	6,734,980	
換匯換利合約	-	-	29,199	-	361,573	-	390,772	
賣出選擇權	117,854	42,456	240,629	111,651	460,472	-	973,062	
資產交換合約	-	905	-	-	-	-	905	
存款及匯款	8,217,583	16,456,930	5,354,594	577,000	110,000	-	30,716,107	
應付金融債券	-	2,000,000	500,000	500,000	26,600,000	2,108,902	31,708,902	
長期借款	3,633	-	3,708	-	45,481	-	52,822	
避險之衍生性金融商品負債	-	2,329	-	-	172,952	-	175,281	
其他金融負債—組合式商品	1,000,000	197,160	246,450	-	14,400,000	500,000	16,343,610	
負債合計	<u>23,714,355</u>	<u>24,639,667</u>	<u>7,128,391</u>	<u>2,366,888</u>	<u>53,701,266</u>	<u>14,679,644</u>	<u>126,230,211</u>	
淨流動缺口	<u>( \$ 137,307 )</u>	<u>( \$ 15,770,124 )</u>	<u>\$ 5,010,682</u>	<u>\$ 2,183,316</u>	<u>\$ 22,928,212</u>	<u>\$ 8,495,702</u>	<u>\$ 22,710,481</u>	

#### 4. 利率變動之現金流量風險及利率變動之公平價值風險

本銀行所持有之浮動利率資產及所承擔之浮動利率債務，可能因市場利率變動使該資產及負債之未來現金流量產生波動，並導致風險，茲將預期重訂價日或預期到期日之到期分析表及現行平均有效利率表分別列示如下：

##### (1) 預期重訂價日或預期到期日之到期分析

本銀行於九十八及九十七年底，依所持有或發行之金融商品按不同重訂價日或到期日（二者中較早之日期）區分之帳面價值如下：

單位：新臺幣仟元

	九十八年		九十七年		九十六年		合計
	未超過一個月期限者	超過一個月至三個月期限者	超過三個月至六個月期限者	超過六個月至一年期限者	超過一年至七年期限者	超過七年期限者	
<b>資 產</b>							
拆放銀行同業	\$ 5,064,205	\$ -	\$ -	\$ -	\$ -	\$ -	\$ 5,064,205
存放央行	14,663,185	9,400,000	8,300,000	-	-	-	32,363,185
公平價值變動列入損益之金融資產							
政府債券	-	-	-	-	2,135,836	-	2,135,836
資產交換合約	-	345	-	-	-	-	345
可轉(交)換公司債	-	52,500	-	-	170,685	-	223,185
利率交換合約	1,028,165	2,930,386	478,956	-	3,346	-	4,440,853
買入選擇權	2,738	-	24,667	41,042	432,626	-	501,073
商品選擇權合約	3,028	988	-	-	-	-	4,016
換匯換利合約	488,566	-	-	-	-	-	488,566
貼現及放款一總額	10,438,288	19,777,035	3,645,390	4,553,468	25,063,100	2,153,159	65,630,440
備供出售金融資產							
政府債券	-	-	-	387,096	16,399,815	-	16,786,911
受益證券	4,478	-	-	-	3,734,045	2,506,592	6,245,115
金融債券	-	-	-	-	-	253,037	253,037
公司債	-	-	300,971	-	2,808,997	-	3,109,968
避險之衍生性金融商品							
資產	4,433	11,374	-	-	-	-	15,807
無活絡市場之債務商品	-	-	-	-	999,992	-	999,992
投資	-	-	-	-	-	-	-
資產合計	31,697,086	32,172,628	12,749,984	4,981,606	51,748,442	4,912,788	138,262,534
<b>負 債</b>							
央行及銀行同業存款	4,702,740	-	-	-	-	-	4,702,740
附買回票券及債券負債	8,858,335	29,552	-	-	-	-	8,887,887
公平價值變動列入損益之金融負債							
指定以公平價值變動列入損益之金融負債							
融債券	-	-	-	-	4,138,742	-	4,138,742
利率交換合約	1,201,178	2,625,072	438,504	-	-	-	4,264,754
信用違約交換合約	52,016	2,220,901	-	-	-	-	2,272,917
換匯換利合約	648,730	-	-	-	-	-	648,730
賣出選擇權	7,611	5,097	5,229	33,438	278,288	-	329,663
商品選擇權合約	3,028	988	-	-	-	-	4,016
存款及匯款	15,937,237	14,496,120	322,733	280,500	33,631	-	31,070,221
應付金融債券	4,000,000	1,600,000	-	-	21,000,000	2,180,769	28,780,769
長期借款	2,939	-	2,220	1,197	23,500	-	29,856
其他金融負債一組合式							
商品	-	-	-	-	17,014,060	-	17,014,060
負債合計	35,413,814	20,977,730	768,686	315,135	42,488,221	2,180,769	102,144,355
淨流動缺口	<u>( \$ 3,716,728 )</u>	<u> \$ 11,194,898</u>	<u> \$ 11,981,298</u>	<u> \$ 4,666,471</u>	<u> \$ 9,260,221</u>	<u> \$ 2,732,019</u>	<u> \$ 36,118,179</u>

單位：新臺幣仟元

	九十七年		九十六年		九十五年		合計
	未超過一個月期限者	超過一個月至三個月期限者	超過三個月至六個月期限者	超過六個月至一年期限者	超過一年至七年期限者	超過七年期限者	
<b>資 產</b>							
拆放銀行同業	\$ 7,380,840	\$ -	\$ -	\$ -	\$ -	\$ -	\$ 7,380,840
存放央行	8,669,465	800,000	4,700,000	-	-	-	14,169,465
公平價值變動列入損益之金融資產							
政府債券	-	-	-	-	1,572,530	106,776	1,679,306
資產交換合約	-	-	-	269	1,855	-	2,124
可轉(交)換公司債	-	40,800	-	9,750	158,217	-	208,767
利率交換合約	13,760,698	-	-	-	-	-	13,760,698
買入選擇權	54,230	194,940	127,980	789	9,541	-	387,480
信用違約交換合約	31,787	-	-	-	-	-	31,787
換匯換利合約	257,324	-	-	-	-	-	257,324

( 接次頁 )

(承前頁)

	九 十		年 十		月 三		十 一		日
	未 超 過 一 個 月 期 限 者	超 過 一 個 月 至 三 個 月 期 限 者	超 過 三 個 月 至 六 個 月 期 限 者	超 過 六 個 月 至 一 年 期 限 者	超 過 一 年 至 七 年 期 限 者	超 過 七 年 期 限 者	合 計		
附買回票券及債券投資	\$ 150,003	\$ -	\$ -	\$ -	\$ -	\$ -	\$ 150,003		\$ 150,003
貼現及放款—總額	10,109,002	20,092,776	5,153,132	4,556,544	37,892,878	2,212,558	80,016,890		80,016,890
備供出售金融資產									
政府債券	3,652,172	-	-	-	9,144,398	3,651,852	16,448,422		16,448,422
受益證券	511,367	1,012,699	-	100,334	3,001,954	4,937,118	9,563,472		9,563,472
金融債券	-	-	-	198,614	-	3,376,527	3,575,141		3,575,141
公司債	-	-	-	99,986	201,100	-	301,086		301,086
避險之衍生性金融商品									
資產	7,895	-	-	-	-	-	7,895		7,895
無活絡市場之債務商品									
投資	-	-	-	-	999,992	-	999,992		999,992
資產合計	44,584,783	22,141,215	9,981,112	4,966,286	52,982,465	14,284,831	148,940,692		148,940,692
<b>負 值</b>									
央行及銀行同業存款	3,928,988	3,286,000	-	-	-	-	7,214,988		7,214,988
附買回票券及債券負債	12,419,961	2,255,181	-	-	-	-	14,675,142		14,675,142
公平價值變動列入損益之金融負債									
指定以公平價值變動列入損益之金融負債									
融債券	-	-	-	-	3,098,756	1,129,124	4,227,880		4,227,880
利率交換合約	13,015,760	-	-	-	-	-	13,015,760		13,015,760
信用違約交換合約	43,185	6,691,795	-	-	-	-	6,734,980		6,734,980
換匯換利合約	390,772	-	-	-	-	-	390,772		390,772
賣出選擇權	117,854	42,456	240,629	111,651	460,472	-	973,062		973,062
資產交換合約	-	905	-	-	-	-	905		905
存款及匯款	9,063,084	17,224,110	3,981,913	397,000	50,000	-	30,716,107		30,716,107
應付金融債券	4,500,000	4,100,000	-	-	21,000,000	2,108,902	31,708,902		31,708,902
長期借款	3,633	-	3,708	-	45,481	-	52,822		52,822
避險之衍生性金融商品									
負債	175,281	-	-	-	-	-	175,281		175,281
其他金融負債—組合式									
商品	1,000,000	197,160	246,450	-	14,400,000	500,000	16,343,610		16,343,610
負債合計	44,658,518	33,797,607	4,472,700	508,651	39,054,709	3,738,026	126,230,211		126,230,211
淨流動缺口	(\$ 73,735)	(\$ 11,656,392)	\$ 5,508,412	\$ 4,457,635	\$ 13,927,756	\$ 10,546,805	\$ 22,710,481		\$ 22,710,481

## (2) 有效利率

本銀行於九十八及九十七年底，所持有或發行之金融商品按各主要幣別區分之平均有效利率如下：

單位：%

	九 十		年 十		月 三		十 一		日	
	台幣	美元	日幣	歐元	澳幣	加幣	英鎊	港幣		新幣
<b>資 產</b>										
拆放銀行同業	0.15	0.26	-	-	-	-	-	-	-	-
存放央行	0.60	-	-	-	-	-	-	-	-	-
備供出售金融資產										
政府債券	1.88	-	-	-	5.75	-	-	-	-	-
受益證券	1.74	6.19	-	-	-	-	-	-	-	-
公司債	1.64	-	-	-	-	-	-	-	-	-
貼現及放款	1.67	1.98	1.98	-	-	-	-	-	-	-
避險之衍生性金融商品資產	1.76	-	-	-	-	-	-	-	-	-
<b>負 債</b>										
銀行同業存款	-	0.28	-	-	-	-	-	-	-	-
存款及匯款	0.49	0.21	0.06	0.30	3.65	0.10	0.29	0.01	0.01	0.10
應付金融債券	2.39	-	-	-	-	-	-	-	-	-
指定以公平價值變動列入損益之金融債券	2.01	-	-	-	-	-	-	-	-	-
附買回票券及債券負債	0.14	-	-	-	-	-	-	-	-	-
中華郵政轉存款	1.21	-	-	-	-	-	-	-	-	-

單位：%

	九 十 七 年 十 二 月 三 十 一 日									
	台幣	美元	日幣	歐元	澳幣	加幣	英鎊	港幣	新幣	泰銖
<b>資 產</b>										
拆放銀行同業	0.51	0.97	-	-	-	-	-	-	-	-
存放央行	1.90	-	-	-	-	-	-	-	-	-
附賣回票券及債券投資										
政府債券	0.45	-	-	-	-	-	-	-	-	-
備供出售金融資產										
政府債券	2.24	-	-	-	-	-	-	-	-	-
金融債券	1.85	4.29	-	7.10	-	-	-	-	-	-
受益證券	3.29	6.32	-	-	-	-	-	-	-	-
公司債	2.63	-	-	-	-	-	-	-	-	-
貼現及放款	2.64	3.91	2.50	-	-	-	-	-	-	-
避險之衍生性金融商品資產	1.48	-	-	-	-	-	-	-	-	-
<b>負 債</b>										
銀行同業存款	0.45	1.92	-	-	-	-	-	-	-	-
存款及匯款	1.43	1.79	1.04	3.39	4.68	0.40	2.29	1.87	0.01	0.10
應付金融債券	2.13	-	-	-	-	-	-	-	-	-
指定以公平價值變動列入損益之金融債券	2.01	-	-	-	-	-	-	-	-	-
附買回票券及債券負債	0.81	-	-	-	-	-	-	-	-	-
長期借款	0.47	-	-	-	-	-	-	-	-	-
避險之衍生性金融商品負債	1.69	-	-	-	-	-	-	-	-	-
中華郵政轉存款	1.68	-	-	-	-	-	-	-	-	-

### (九) 現金流量避險

本銀行所持有之浮動利率資產及所承擔之浮動利率債務，可能因市場利率變動而使該資產及負債之未來現金流量產生波動，並導致風險，本銀行評估該風險可能重大，故另簽訂利率交換合約，以進行避險。

被 避 險 項 目	指 定 之 避 險 工 具 指定為避險工 具之金融商品	九 十 八 年 十 二 月 三 十 一 日		九 十 七 年 十 二 月 三 十 一 日		現 金 流 量 預 期產生期間	相 關 利 益 損 失 預期於損益表 認 列 期 間
		名 目 本 金	公 平 價 值	名 目 本 金	公 平 價 值		
浮動利率							
一應付金融債券	利率交換合約	\$ 3,500,000	\$ 15,653	\$ 3,500,000	(\$ 172,952)	九十三年至一〇三年	九十三年至一〇三年
一應付金融債券	利率交換合約	500,000	154	500,000	3,114	九十三年至九十九年	九十三年至九十九年
一應付金融債券	利率交換合約	-	-	1,000,000	4,781	九十三年至九十八年	九十三年至九十八年
一應付金融債券	利率交換合約	-	-	1,000,000	( 2,329)	九十三年至九十八年	九十三年至九十八年
		<u>\$ 4,000,000</u>	<u>\$ 15,807</u>	<u>\$ 6,000,000</u>	<u>(\$ 167,386)</u>		

	九 十 八 年 十二月三十一日	九 十 七 年 十二月三十一日
股東權益當年度調整之金額	\$216,584	\$ 16,405
由股東權益轉列當年度損失 (利益)之金額	( 33,391)	66,806

#### (十) 重分類資訊

九十七年第三季因國際經濟情勢動盪，全球金融市場因信心危機造成金融商品價值崩跌，本銀行之子公司因不擬於短期內出售部分交易目的之金融資產，依財務會計準則公報三十四號「金融商品之會計處理準則」新修訂條文，將該公平價值變動列入損益之金融資產重分類至備供出售金融資產，重分類日之公平價值如下：

	<u>重 分 類 前</u>	<u>重 分 類 後</u>
公平價值變動列入損益之金融資產—交易目的	\$704,152	\$ -
備供出售金融資產	<u>-</u>	<u>704,152</u>
	<u>\$704,152</u>	<u>\$704,152</u>

本銀行之子公司九十八及九十七年底經重分類且尚未除列之金融資產之帳面金額及公平價值如下：

	<u>九十八年十二月三十一日</u>		<u>九十七年十二月三十一日</u>	
	<u>帳面金額</u>	<u>公平價值</u>	<u>帳面金額</u>	<u>公平價值</u>
備供出售金融資產	\$ 681,389	\$ 681,389	\$ 477,704	\$ 477,704

截至九十八及九十七年底止經重分類且尚未除列之金融資產於九十八及九十七年度分別認列為損益之資訊，以及假設金融資產未重分類而須認列損益之擬制性資訊如下：

	<u>九 十 八 年 度</u>		<u>九 十 七 年 度</u>	
	<u>認列損益金額</u>	<u>依原類別 衡量而須 認列之擬制 性利益</u>	<u>認列損益金額</u>	<u>依原類別 衡量而須 認列之擬制 性損失</u>
備供出售金融資產	\$ -	\$ 416,672	\$ -	(\$ 226,448)

#### 三五、風險控制及避險策略

本銀行訂有書面化之風險管理政策，將業務管理與風險管理相結合，塑造重視風險管理之經營策略與組織文化，並將風險管理質化、量化後之成果，作為訂定經營策略之依據。董事會並已通過書面化之風險管理政策及針對特定風險制訂之書面化規章（例如市場風險、信用風險、作業風險及流動風險等相關準則）。

本銀行設有風險管理委員會，統籌本銀行之風險管理事宜。另設有風險管理處，其主要職責為掌理信用風險、市場風險及作業風險等相關事宜，並定期向董事會報告風險管理執行情形暨改善方案。

### 三六、孳息資產與付息負債之平均值及當年度平均利率

請參閱附註三十四。

### 三七、資本適足性

單位：新臺幣仟元

分析項目		年 度		
		九 十 八 年 十二月三十一日	九 十 七 年 十二月三十一日	
自有資本	第一類資本	\$ 39,539,722	\$ 28,468,747	
	第二類資本	-	-	
	第三類資本	-	-	
	自有資本	39,539,722	28,468,747	
加權 風險性 資產額	信用風險	標準法	83,838,217	101,627,756
		內部評等法	不適用	不適用
		資產證券化	2,493,291	3,758,163
	作業風險	基本指標法	10,358,725	17,621,688
		標準法／選擇性標準法	不適用	不適用
		進階衡量法	不適用	不適用
	市場風險	標準法	22,913,985	20,570,700
		內部模型法	不適用	不適用
	加權風險性資產總額		119,604,218	143,578,307
	資本適足率		33.06%	19.83%
第一類資本占風險性資產之比率		33.06%	19.83%	
第二類資本占風險性資產之比率		-	-	
第三類資本占風險性資產之比率		-	-	
普通股股本占總資產比率		31.99%	31.36%	
槓桿比率		24.88%	15.02%	

註一：本表自有資本與加權風險性資產額係依「銀行資本適足性管理辦法」及「銀行自有資本與風險性資產之計算方法說明及表格」之規定填列。

註二：年度報表應填列本期及上期資本適足率，半年度財務報表除揭露本期及上期外，應增加揭露前一年年底之資本適足率。

註三：本表應列示如下之計算公式：

1. 自有資本 = 第一類資本 + 第二類資本 + 第三類資本。
2. 加權風險性資產總額 = 信用風險加權風險性資產 + (作業風險 + 市場風險) 之資本計提 × 12.5。
3. 資本適足率 = 自有資本 / 加權風險性資產總額。
4. 第一類資本占風險性資產之比率 = 第一類資本 / 加權風險性資產總額。
5. 第二類資本占風險性資產之比率 = 第二類資本 / 加權風險性資產總額。
6. 第三類資本占風險性資產之比率 = 第三類資本 / 加權風險性資產總額。
7. 普通股股本占總資產比率 = 普通股股本 / 總資產。
8. 槓桿比率 = 第一類資本 / 調整後平均資產 (平均資產扣除第一類資本減項「商譽」、「出售不良債權未攤銷損失」及依「銀行自有資本與風險性資產計算方法說明及表格」所規定應自第一類資本扣除之金額)。

依銀行法及有關辦法規定，為健全銀行財務基礎，銀行自有資本與風險性資產之比率，不得低於 8%；凡實際比率低於規定標準者，中央主管機關得限制其盈餘分配。

### 三八、放款品質、授信風險集中情形、利率敏感性資訊、獲利能力及到期日期限結構分析之相關資訊

以下各項風險資訊及揭露僅含中華開發工業銀行。

#### (一) 資產品質

逾期放款及逾期帳款請參閱附表六。



(二) 信用風險集中情形

九十八年十二月三十一日

單位：新臺幣仟元，%

排 名 (註一)	集團企業名稱(所屬行業別)(註二)	授 信 總 餘 額 ( 註 三 )	占本年度淨 值比例(%)
1	台塑集團(012201 塑膠皮、板、管 材製造業)	\$ 8,338,160	6.20
2	奇美集團(012641 液晶面版及其組 件製造業)	6,070,160	4.51
3	大同集團(012730 視聽電子產品製 造業)	3,656,232	2.72
4	佳世達集團(012641 液晶面版及其 組件製造業)	2,669,987	1.98
5	中鋼集團(014920 大眾捷運系統運 輸業)	2,075,164	1.54
6	華新集團(012611 積體電路製造業)	1,988,678	1.48
7	鴻海集團(012641 液晶面版及其組 件製造業)	1,923,345	1.43
8	長榮集團(015101 民用航空運輸業)	1,749,490	1.30
9	力晶集團(012611 積體電路製造業)	1,713,816	1.27
10	義聯集團(012413 鋼鐵軋延及擠型 業)	1,622,045	1.21

九十七年十二月三十一日

單位：新臺幣仟元，%

排 名 (註一)	集團企業名稱(註二)	授信總餘額 (註三)	占本年度淨 值比例(%)
1	台塑集團(012201 塑膠皮、板、管 材製造業)	\$ 9,140,196	7.76
2	奇美集團(012641 液晶面版及其組 件製造業)	6,887,240	5.85
3	力晶集團(012611 積體電路製造業)	4,258,870	3.62
4	大同集團(012730 視聽電子產品製 造業)	3,778,184	3.21
5	佳世達集團(012641 液晶面版及其 組件製造業)	3,504,197	2.98
6	中鋼集團(014920 大眾捷運系統運 輸業)	3,206,039	2.72
7	華新集團(012611 積體電路製造業)	3,014,240	2.56
8	遠雄建設集團(016700 不動產開發 業)	2,065,000	1.75
9	遠東集團(011111 棉紡紗業)	2,010,000	1.71
10	長榮集團(015101 民用航空運輸業)	1,834,220	1.56

註一：依對授信戶之授信總餘額排序，請列出非屬政府或國營事業之前十大企業授信戶名稱，若該授信戶係屬集團企業者，應將該集團企業之授信金額予以歸戶後加總列示，並以「代號」加「行業別」之方式揭露，若為集團企業，應揭露對該集團企業暴險最大者之行業類別，行業別應依主計處之行業標準分類填列至「細類」之行業名稱。

註二：集團企業係指符合「臺灣證券交易所股份有限公司有價證券上市審查準則補充規定」第六條之定義者。

註三：授信總餘額係指各項放款(包括進口押匯、出口押匯、貼現、透支、短放、短擔、應收證券融資、中放、中擔、長放、長擔、催收款項)、買入匯款、無追索權之應收帳款承購、應收承兌票款及保證款項餘額合計數。

(三) 利率敏感性資訊：請參閱附註三十四。

(四) 獲利能力

單位：%

項	目	九十八年十二月三十一日	九十七年十二月三十一日
資產報酬率	稅前	2.11	( 1.41)
	稅後	2.40	( 1.36)
淨值報酬率	稅前	4.10	( 3.01)
	稅後	4.67	( 2.90)
純	益	95.24	註二

註一：(1) 資產報酬率 = 稅前 (後) 損益 ÷ 平均資產

(2) 淨值報酬率 = 稅前 (後) 損益 ÷ 平均淨值

(3) 純益率 = 稅後損益 ÷ 淨收益

(4) 稅前 (後) 損益係指當年一月累計至該季損益金額

註二：因九十七年度為淨損失，故不予以計算。

(五) 資產及負債之到期分析

新臺幣到期日期限結構分析表

九十八年十二月三十一日

單位：新臺幣仟元

	合計	距到期日期					金額
		1至30天	31天至90天	91天至180天	181天至1年	超過1年	
主要到期資金流入	\$ 269,179,888	\$ 50,427,833	\$ 32,727,927	\$ 13,035,551	\$ 19,850,394	\$ 153,138,183	
主要到期資金流出	277,692,782	42,175,458	18,537,917	7,533,362	8,719,707	200,726,338	
期距缺口	( 8,512,894)	8,252,375	14,190,010	5,502,189	11,130,687	( 47,588,155)	

九十七年十二月三十一日

單位：新臺幣仟元

	合計	距到期日期					金額
		1至30天	31天至90天	91天至180天	181天至1年	超過1年	
主要到期資金流入	\$ 229,289,829	\$ 31,146,562	\$ 13,877,275	\$ 14,593,757	\$ 14,036,396	\$ 155,635,839	
主要到期資金流出	241,823,922	30,897,477	16,449,914	4,569,149	5,259,336	184,648,046	
期距缺口	( 12,534,093)	249,085	( 2,572,639)	10,024,608	8,777,060	( 29,012,207)	

註：本表僅含總行及國內分支機構新臺幣部分 (不含外幣) 之金額。

美金到期日期結構分析表

九十八年十二月三十一日

單位：美金仟元

	合 計	距 到 期 日 剩 餘 期 間 金 額				
		1 至 30 天	31 天至 90 天	91 天至 180 天	181 天至 1 年	超過 1 年
主要到期資金流入	\$2,423,216	\$ 809,257	\$ 402,914	\$ 114,984	\$ 140,157	\$ 955,904
主要到期資金流出	2,121,435	871,775	585,371	75,578	137,465	451,246
期距缺口	301,781	( 62,518)	( 182,457)	39,406	2,692	504,658

九十七年十二月三十一日

單位：美金仟元

	合 計	距 到 期 日 剩 餘 期 間 金 額				
		1 至 30 天	31 天至 90 天	91 天至 180 天	181 天至 1 年	超過 1 年
主要到期資金流入	\$1,644,634	\$ 386,920	\$ 221,961	\$ 105,296	\$ 62,807	\$ 867,650
主要到期資金流出	1,422,132	481,816	515,588	162,044	65,695	196,989
期距缺口	222,502	( 94,896)	( 293,627)	( 56,748)	( 2,888)	670,661

註：本表係填報總行、國內分支機構及國際金融業務分行合計美金之金額。

三九、依信託業法規定辦理信託業務之內容及金額

(一) 信託帳資產負債表、損益表及財產目錄

信託帳資產負債表

單位：新臺幣仟元

信 託 資 產	九 十 八 年		九 十 七 年		信 託 負 債	九 十 八 年		九 十 七 年	
	十二月三十一日	十二月三十一日	十二月三十一日	十二月三十一日		十二月三十一日	十二月三十一日	十二月三十一日	十二月三十一日
銀行存款	\$ 95,725	\$ 145,863			應付款項	\$ 20,341	\$ 27,293		
不動產淨額	1,783,240	1,918,535			其他負債				
應收款項	-	495			受益權	320,900	601,500		
以成本衡量之金融資產	2,272	2,272			其他	15,908	15,954		
其他資產	1,296,740	1,251,442				336,808	617,454		
					信託資本	3,507,749	3,375,178		
					各項準備與累積虧損				
					累積盈虧	( 215,060)	( 7,892)		
					收益分配	( 489,540)	( 451,851)		
					本年度利益(損失)	17,679	( 241,575)		
					公積及盈餘總額	( 686,921)	( 701,318)		
信託資產總額	\$ 3,177,977	\$ 3,318,607			信託負債總額	\$ 3,177,977	\$ 3,318,607		

信託帳損益表

單位：新臺幣仟元

投 資 項 目	九 十 八 年 度	九 十 七 年 度
信託收益		
租金收入	\$ 49,557	\$ 49,611
利息收入	265	1,963
其他收入	-	20
收入合計	<u>49,822</u>	<u>51,594</u>
信託費用		
信託管理費	8,953	7,700
折舊費用	8,114	8,114
稅捐支出	7,015	8,548
利息費用	1,879	32,328
專業服務費	565	764
已實現投資損失－普通股	-	229,920
其他費用	<u>5,617</u>	<u>5,795</u>
費用合計	<u>32,143</u>	<u>293,169</u>
稅前淨利（損）	<u>\$ 17,679</u>	<u>(\$241,575)</u>

上列損益表係本銀行信託部受託資產之損益情形，並未包含於本銀行損益之中。

信託財產目錄

單位：新臺幣仟元

投 資 項 目	九 十 八 年 十二月三十一日	九 十 七 年 十二月三十一日
銀行存款	\$ 95,725	\$ 145,863
不動產淨額	1,783,240	1,918,535
應收款項	-	495
以成本衡量之金融資產	2,272	2,272
代付款項	1,279,536	1,230,262
其他資產	<u>17,204</u>	<u>21,180</u>
合 計	<u>\$ 3,177,977</u>	<u>\$ 3,318,607</u>

(二) 依信託業法規定辦理信託業務之內容請參閱附註一。

四十、與金融控股公司及其他子公司間進行業務或交易行為、共同業務或交易行為、共同業務推廣行為、資訊交互運用或共同營業設備或場所，其收入、成本、費用及損益之分攤方式

除各公司間之業務或交易行為請參閱附註三十一者外，尚無此情形。

四一、附註揭露事項

(一)及(二)重大交易事項相關資訊及轉投資事業相關資訊

1. 資金貸與他人：本銀行不適用，轉投資事業之資訊請參閱附表一。
2. 為他人背書保證：本銀行不適用，轉投資事業之資訊請參閱附表二。
3. 期末持有有價證券情形：本銀行不適用，轉投資事業之資訊請參閱附表三。
4. 累積買進或賣出同一轉投資事業股票之金額達新臺幣三億元或實收資本額百分之十以上者（轉投資事業為累積買進或賣出同一有價證券之金額達新臺幣三億元或實收資本額百分之十以上者）：本銀行無此情形，轉投資事業之資訊請參閱附表四。
5. 取得不動產之金額達新臺幣三億元或實收資本額百分之十以上者：本銀行及轉投資事業無此情形。
6. 處分不動產之金額達新臺幣三億元或實收資本額百分之十以上者：本銀行及轉投資事業無此情形。
7. 與關係人交易之手續費折讓合計達新臺幣五百萬元以上者：無。
8. 應收關係人款項達新臺幣三億元或實收資本額百分之十以上者：請參閱附註八及附表五。
9. 出售不良債權交易資訊：請參閱附表七。
10. 金融資產證券化：請參閱附註十二。
11. 其他足以影響財務報表使用者決策之重大交易事項：無。
12. 轉投資事業相關資訊及合計持股情形：請參閱附表十。
13. 從事衍生性商品交易：請參閱附註七及三十四。

(三) 大陸投資資訊：請參閱附表十一。

(四) 母公司與子公司各子公司間之業務關係及重要交易往來情形及金額，請參閱附表十二。

#### 四二、部門別資訊

本銀行及子公司主係以經營工業銀行設立及管理辦法第五條規定之業務為主，截至九十八及九十七年底止，本銀行之部門收入、部門損益及部門可辨認資產，皆佔本銀行及子公司所有產業部門各該項合計數之 90%以上，且本銀行並無國外營運部門或占本銀行收入達 10%以上之客戶，故無需揭露地區別或客戶別之財務資訊。

中華開發工業銀行股份有限公司及其轉投資公司  
 資金貸與他人  
 民國九十八年度

附表一

單位：除另予註明者外，  
 係新臺幣仟元

編號	貸出資金之公司	貸與對象	往來科目	本年度最高餘額	年底餘額	利率區間(%)	資金貸與性質	業務往來金額	有短期融通資金必要之原因	提列備抵呆帳金額	擔保品		對個別對象資金貸與限額 (註二)	資金貸與總限額 (註二)
											名稱	價值		
1	開發工銀資產管理股份有限公司	東榮纖維工業股份有限公司	其他應收款—其他	\$ 21,500	\$ -	-	(註一)	\$ -	營業週轉	\$ -	-	\$ -	\$ 523,445	\$ 523,445
2	中華成長二資產管理股份有限公司(註三)	中華成長三資產管理股份有限公司	其他應收款—關係人	70,000	-	2.196~2.367	(註一)	-	營業週轉	-	-	-	(註三)	(註三)

註一：資金貸與性質屬有短期融通資金之必要者。

註二：係依淨值之 40% 為對個別對象資金貸與限額及資金貸與總限額。

註三：中華成長二資產管理股份有限公司與中華成長三資產管理股份有限公司，以九十八年九月一日為合併基準日進行合併，合併後之存續公司為中華成長三資產管理股份有限公司。

註四：已編入合併財務報表編製主體者，業已全數沖銷。



中華開發工業銀行股份有限公司及其轉投資公司

為他人背書保證

民國九十八年度

附表二

單位：除另予註明者外，係新臺幣仟元

編號	背書保證者 公司名稱	被背書保證對象		對單一企業 背書保證之限額 (註一)	本期最高背書 保證餘額 (註三)	期末背書保證餘額 (註三)	以財產擔保之 背書保證金額	累計背書保證金額 佔最近期財務報表 淨值之比率	背書保證最高限額 (註二)
		公司名稱	關係						
1	華開租賃股份有限公 司	CDC FINANCE & LEASING (BVI) CORP.	直接持有普通股股 權超過百分之五 十之子公司	\$ 1,204,965	\$ 6,188	\$ -	\$ -	-	\$ 3,012,413

註一：對單一企業背書保證金額不得超過本公司淨值之二倍。

註二：對外背書保證總金額不得超過本公司淨值之五倍。

註三：係指本期實際動支金額。

註四：期末向銀行簽具背書保證契約或票據之額度為 416,390 仟元。

中華開發工業銀行股份有限公司及其轉投資公司

期末持有有價證券情形

民國九十八年十二月三十一日

附表三

單位：除另予註明者外，係新臺幣仟元

持有之公司	有價證券種類及名稱	與有價證券發行人之關係	帳列科目	期末				備註
				股數/面額/單位	帳面金額(註二)	持股比率%	市價或淨值(註三)	
中亞創業投資股份有限公司	股票							
	東浦精密光電股份有限公司	無	採權益法之股權投資	597,514	\$ 6,665	0.80	\$ 6,304	(註六)
	正文科技股份有限公司	本公司為該公司董事	備供出售金融資產	2,290,338	132,381	0.83	132,381	
	智寶電子股份有限公司	無	備供出售金融資產	1,118,396	5,704	0.31	5,704	
	台灣奈普光電科技股份有限公司	無	備供出售金融資產	1,983,102	53,841	1.06	53,841	
	東捷科技股份有限公司	無	備供出售金融資產	858,423	19,186	0.65	19,186	
	應華精密科技股份有限公司	無	備供出售金融資產	60,000	12,330	0.08	12,330	
	由田新技股份有限公司	無	備供出售金融資產	545,415	14,972	1.06	14,972	
	億光電子股份有限公司	本公司為該公司董事	備供出售金融資產	1,514,058	181,687	0.37	181,687	
	亞帝歐光電股份有限公司	無	備供出售金融資產	523,147	11,300	0.68	11,300	
	兆利科技工業股份有限公司	無	備供出售金融資產	90,846	5,342	0.18	5,342	
	華碩電腦股份有限公司	無	備供出售金融資產	780,000	48,204	0.02	48,204	
	兆赫電子股份有限公司	無	備供出售金融資產	305,835	18,870	0.10	18,870	
	合晶科技股份有限公司	無	備供出售金融資產	140,348	8,182	0.05	8,182	
	矽瑪科技股份有限公司	無	備供出售金融資產	27,232	2,320	0.09	2,320	
	矽創電子股份有限公司	無	備供出售金融資產	214,185	13,922	0.19	13,922	
	陞泰科技股份有限公司	無	備供出售金融資產	80,000	8,600	0.08	8,600	
	啟基科技股份有限公司	無	備供出售金融資產	300,000	16,620	0.12	16,620	
	日月光半導體股份有限公司	無	備供出售金融資產	810,000	23,368	0.01	23,368	
	緯創資通股份有限公司	無	備供出售金融資產	180,000	11,178	0.01	11,178	
	上銀科技股份有限公司	無	備供出售金融資產	105,000	4,394	0.05	4,394	
	台達電子工業股份有限公司	無	備供出售金融資產	155,000	15,500	0.01	15,500	
	宏碁電腦股份有限公司	無	備供出售金融資產	480,000	46,176	0.02	46,176	
	廣達電腦股份有限公司	無	備供出售金融資產	250,000	17,400	0.01	17,400	
	勝華科技股份有限公司	無	備供出售金融資產	200,000	5,700	0.02	5,700	
	中華網龍股份有限公司	無	備供出售金融資產	38,000	16,112	0.04	16,112	
矽品精密工業股份有限公司	無	備供出售金融資產	300,000	13,005	0.01	13,005		
鴻海精密工業股份有限公司	無	備供出售金融資產	140,000	21,210	-	21,210		
台灣積體電路製造股份有限公司	無	備供出售金融資產	165,000	10,643	-	10,643		
弘捷電路股份有限公司	無	備供出售金融資產	400,000	1,024	0.38	1,024		

(接次頁)

(承前頁)

持有之公司	有價證券種類及名稱	與有價證券發行人之關係	帳列科目	期				備註
				股數/面額/單位	帳面金額(註二)	持股比率%	市價或淨值(註三)	
中亞創業投資股份有限公司	股票 Pacifictch Microelectronics Co., Ltd. – preferred stock A-1	無	以成本衡量之金融資產	3,597,122	\$ 19,098	50.00	\$ 58,373	(註七)
	億力光電股份有限公司	本公司為該公司董事	以成本衡量之金融資產	2,365,964	29,296	2.46	28,724	
	Capital Excel Investment Limited	無	以成本衡量之金融資產	1,000	39,217	10.00	38,635	
	New Pacific International Investments Limited	無	以成本衡量之金融資產	780	38,574	10.00	38,388	
	亞太電信股份有限公司	無	以成本衡量之金融資產	2,500,000	5,000	0.08	13,609	
	理義科技股份有限公司	本公司為該公司董事	以成本衡量之金融資產	554,472	13,461	6.89	7,163	
	佰龍機械廠股份有限公司	無	以成本衡量之金融資產	750,000	16,500	1.74	5,458	
	永洋科技股份有限公司	無	以成本衡量之金融資產	152,493	1,830	0.29	1,677	
	新鉅科技股份有限公司	無	以成本衡量之金融資產	631,865	12,396	1.00	29,066	
	Pixim Inc.	無	以成本衡量之金融資產	161,544	1,431	0.26	303	
	毅金工業股份有限公司	無	以成本衡量之金融資產	515,790	6,750	1.62	7,479	
	佳勝科技股份有限公司	無	以成本衡量之金融資產	412,250	13,823	0.82	1,376	
	欣寶電子股份有限公司	無	以成本衡量之金融資產	754,500	18,354	0.45	8,926	
	碩琦科技股份有限公司	本公司為該公司董事	以成本衡量之金融資產	500,000	5,000	2.50	1,135	
	碩頤科技股份有限公司	本公司為該公司董事	以成本衡量之金融資產	630,518	8,996	1.87	3,052	
	大朋電子工業股份有限公司	無	以成本衡量之金融資產	640,000	17,500	1.83	5,792	
	普羅通信股份有限公司	無	以成本衡量之金融資產	1,057,767	15,866	4.07	4,876	
	正基科技股份有限公司(原家程科技)	本公司為該公司董事	以成本衡量之金融資產	463,170	10,000	1.08	3,402	
中歐創業投資股份有限公司	股票 喬鼎資訊股份有限公司	無	備供出售金融資產	339,776	9,276	0.24	9,276	
	弘捷電路股份有限公司	無	備供出售金融資產	400,000	1,024	0.38	1,024	
	正文科技股份有限公司	無	備供出售金融資產	80,255	4,639	0.03	4,639	
	聯鈞光電股份有限公司	無	備供出售金融資產	461	21	-	21	
	台灣奈普光電科技股份有限公司	無	備供出售金融資產	1,892,320	51,376	1.02	51,376	
	奇美電子股份有限公司	無	備供出售金融資產	629,412	14,162	0.01	14,162	
	佳世達科技股份有限公司	無	備供出售金融資產	864,000	17,323	0.04	17,323	
	凱普松國際電子有限公司	無	備供出售金融資產	5,156,193	5,105	0.61	5,105	
	友達光電股份有限公司	無	備供出售金融資產	925,731	35,918	0.01	35,918	
	由田新技股份有限公司	無	備供出售金融資產	479,761	13,169	0.94	13,169	
	亞帝歐光電股份有限公司	無	備供出售金融資產	685,147	14,799	0.89	14,799	
	兆利科技工業股份有限公司	無	備供出售金融資產	454,230	26,709	0.91	26,709	

(接次頁)

(承前頁)

持有之公司	有價證券種類及名稱	與有價證券發行人之關係	帳列科目	期				備註
				股數/面額/單位	帳面金額(註二)	持股比率%	市價或淨值(註三)	
中歐創業投資股份有限公司	股票							
	全智科技股份有限公司	本公司為該公司監察人	備供出售金融資產	1,018,742	\$ 23,941	0.93	\$ 23,941	
	矽瑪科技股份有限公司	無	備供出售金融資產	158,232	13,481	0.51	13,481	
	北京奧瑞金新美制罐有限公司	無	以成本衡量之金融資產	-	39,555	0.99	29,754	
	晶通電子股份有限公司	無	以成本衡量之金融資產	1,437,500	15,625	8.93	-	
	亞太電信股份有限公司	無	以成本衡量之金融資產	2,500,000	5,000	0.08	13,609	
	光環科技股份有限公司	無	以成本衡量之金融資產	1,383,700	21,920	1.90	31,825	
	思達科技股份有限公司	無	以成本衡量之金融資產	732,246	3,552	4.74	9,230	
	億力光電股份有限公司	無	以成本衡量之金融資產	800,400	10,799	0.83	9,717	
	Pixim Inc.	無	以成本衡量之金融資產	161,544	1,431	0.26	303	
	公信電子股份有限公司	無	以成本衡量之金融資產	262,431	4,706	0.29	2,342	
	理義科技股份有限公司	無	以成本衡量之金融資產	117,825	2,860	1.46	1,522	
	易鼎股份有限公司	本公司為該公司董事	以成本衡量之金融資產	974,636	19,150	5.00	16,148	
	碩琦科技股份有限公司	無	以成本衡量之金融資產	1,000,000	10,000	5.00	2,270	
	佰龍機械廠股份有限公司	無	以成本衡量之金融資產	750,000	16,500	1.74	5,458	
	碩頤科技股份有限公司	無	以成本衡量之金融資產	630,454	8,995	1.87	3,052	
	大朋電子工業股份有限公司	無	以成本衡量之金融資產	640,000	17,500	1.83	5,792	
Derbysoft Holdings Limited – preferred stock A	無	以成本衡量之金融資產	2,000,000	6,567	2.89	988	(註七)	
正基科技股份有限公司(原家程科技)	無	以成本衡量之金融資產	463,170	10,000	1.08	3,402		
中瑞創業投資股份有限公司	股票							
	金鼎綜合證券股份有限公司	本公司為該公司監察人	採權益法之股權投資	20,292,369	254,043	1.87	223,216	(註五)
	坦能電子股份有限公司	無	採權益法之股權投資	2,500,000	4,987	8.65	5,093	(註六)
	矽瑪科技股份有限公司	本公司為該公司董事	備供出售金融資產	840,232	71,588	2.70	71,588	
	弘捷電路股份有限公司	無	備供出售金融資產	400,000	1,024	0.38	1,024	
	瑞傳科技股份有限公司	無	備供出售金融資產	167,207	5,953	0.15	5,953	
	精英電腦股份有限公司	無	備供出售金融資產	1,228,423	18,733	0.10	18,733	
	台灣奈普光電科技股份有限公司	無	備供出售金融資產	1,475,140	40,050	0.79	40,050	
	日月光半導體股份有限公司	無	備供出售金融資產	1,360,000	39,236	0.02	39,236	
	亞帝歐光電股份有限公司	本公司為該公司董事	備供出售金融資產	977,147	21,106	1.27	21,106	
	聯華電子股份有限公司	無	備供出售金融資產	1,828,750	31,455	0.01	31,455	
	華碩電腦股份有限公司	無	備供出售金融資產	65,000	4,017	-	4,017	
	兆赫電子股份有限公司	無	備供出售金融資產	495,948	30,600	0.16	30,600	
合晶科技股份有限公司	無	備供出售金融資產	224,558	13,092	0.08	13,092		
東捷科技股份有限公司	無	備供出售金融資產	296,525	6,627	0.23	6,627		
矽創電子股份有限公司	無	備供出售金融資產	289,149	18,795	0.25	18,795		

(接次頁)

(承前頁)

持有之公司	有價證券種類及名稱	與有價證券發行人之關係	帳列科目	期				備註
				股數/面額/單位	帳面金額(註二)	持股比率%	市價或淨值(註三)	
中瑞創業投資股份有限公司	股票							
	上銀科技股份有限公司	無	備供出售金融資產	100,000	\$ 4,185	0.04	\$ 4,185	
	台達電子工業股份有限公司	無	備供出售金融資產	70,000	7,000	-	7,000	
	廣達電腦股份有限公司	無	備供出售金融資產	135,000	9,396	-	9,396	
	勝華科技股份有限公司	無	備供出售金融資產	200,000	5,700	0.02	5,700	
	中華網龍股份有限公司	無	備供出售金融資產	25,000	10,600	0.03	10,600	
	緯創資通股份有限公司	無	備供出售金融資產	100,000	6,210	0.01	6,210	
	陞泰科技股份有限公司	無	備供出售金融資產	100,000	10,750	0.10	10,750	
	Pacifictech Microelectronics Co., Ltd. - preferred stock A-1	本公司為該公司董事	以成本衡量之金融資產	3,597,122	15,043	50.00	58,373	(註七)
	Pacifictech Microelectronics Co., Ltd. - preferred stock A-2	本公司為該公司董事	以成本衡量之金融資產	1,220,981	16,085	12.50	14,593	(註七)
	Pixim Inc.	無	以成本衡量之金融資產	161,544	1,431	0.26	303	
	Capital Excel Investment Limited	無	以成本衡量之金融資產	1,000	39,217	10.00	38,635	
	New Pacific International Investments Limited	無	以成本衡量之金融資產	780	38,574	10.00	38,388	
	理義科技股份有限公司	無	以成本衡量之金融資產	481,921	11,486	5.99	6,226	
	新鉅科技股份有限公司	本公司為該公司董事	以成本衡量之金融資產	1,305,336	26,101	2.06	60,045	
	毅金工業股份有限公司	無	以成本衡量之金融資產	515,790	6,750	1.62	7,479	
	晶通電子股份有限公司	無	以成本衡量之金融資產	370,000	5,550	2.30	-	
	佳勝科技股份有限公司	無	以成本衡量之金融資產	412,250	13,823	0.82	1,376	
	達虹科技股份有限公司	無	以成本衡量之金融資產	2,612,633	43,766	0.37	70,672	
	佰龍機械廠股份有限公司	無	以成本衡量之金融資產	750,000	16,500	1.74	5,458	
	欣寶電子股份有限公司	無	以成本衡量之金融資產	1,509,000	36,707	0.91	17,852	
	大朋電子工業股份有限公司	無	以成本衡量之金融資產	1,280,000	35,000	3.66	11,584	
Derbysoft Holdings Limited - preferred stock A	本公司為該公司董事	以成本衡量之金融資產	28,000,000	91,938	40.48	13,833	(註七)	
Derbysoft Holdings Limited - preferred stock B	本公司為該公司董事	以成本衡量之金融資產	4,643,469	15,297	6.17	2,110	(註七)	
正基科技股份有限公司(原家程科技)	無	以成本衡量之金融資產	463,170	10,000	1.08	3,402		
北京奧瑞金新美制罐有限公司	無	以成本衡量之金融資產	-	290,070	7.26	218,193		

(接次頁)

(承前頁)

持有之公司	有價證券種類及名稱	與有價證券發行人之關係	帳列科目	期末				備註
				股數/面額/單位	帳面金額(註二)	持股比率%	市價或淨值(註三)	
開發科技顧問股份有限公司	股票							
	中亞創業投資股份有限公司	本公司與該公司之董事長為同一人	採權益法之股權投資	8,346	\$ 48	0.01	\$ 119	(註五)
	中歐創業投資股份有限公司	本公司與該公司之董事長為同一人	採權益法之股權投資	1,216	65	-	13	(註五)
	坦能電子股份有限公司	無	採權益法之股權投資	187,500	2,684	0.65	382	(註六)
	喬鼎資訊股份有限公司	無	備供出售金融資產	20,232	552	0.01	552	
	應華精密科技股份有限公司	無	備供出售金融資產	60,000	12,330	0.08	12,330	
	奇美電子股份有限公司	無	備供出售金融資產	1,080,900	24,320	0.01	24,320	
	友達光電股份有限公司	無	備供出售金融資產	925,731	35,918	0.01	35,918	
	凱普松國際電子有限公司	無	備供出售金融資產	472,500	468	0.06	468	
	由田新技股份有限公司	無	備供出售金融資產	161,600	4,436	0.32	4,436	
	佳世達科技股份有限公司	無	備供出售金融資產	443,880	8,900	0.02	8,900	
	聯發科技股份有限公司	無	備供出售金融資產	60,202	33,593	0.01	33,593	
	台灣奈普光電科技股份有限公司	無	備供出售金融資產	200,000	5,430	0.11	5,430	
	華碩電腦股份有限公司	無	備供出售金融資產	545,000	33,681	0.01	33,681	
	台達電子工業股份有限公司	無	備供出售金融資產	105,000	10,500	-	10,500	
	宏碁電腦股份有限公司	無	備供出售金融資產	340,000	32,708	0.01	32,708	
	廣達電腦股份有限公司	無	備供出售金融資產	290,000	20,184	0.01	20,184	
	勝華科技股份有限公司	無	備供出售金融資產	100,000	2,850	0.01	2,850	
	中華網龍股份有限公司	無	備供出售金融資產	30,000	12,720	0.03	12,720	
	緯創資通股份有限公司	無	備供出售金融資產	180,000	11,178	0.01	11,178	
	台灣積體電路製造股份有限公司	無	備供出售金融資產	476,000	30,702	-	30,702	
	啟碁科技股份有限公司	無	備供出售金融資產	380,000	21,052	0.15	21,052	
	鴻海精密工業股份有限公司	無	備供出售金融資產	120,000	18,180	-	18,180	
	日月光半導體股份有限公司	無	備供出售金融資產	475,000	13,704	0.01	13,704	
	矽品半導體工業股份有限公司	無	備供出售金融資產	300,000	13,005	0.01	13,005	
	昇銳電子股份有限公司	無	備供出售金融資產	134,000	4,462	0.32	4,462	
弘捷電路股份有限公司	無	備供出售金融資產	400,000	1,024	0.38	1,024		
China Technology Venture Company Limited	本公司為該公司董事	以成本衡量之金融資產	375	5,379	5.07	1,591		
永洋科技股份有限公司	無	以成本衡量之金融資產	33,721	405	0.06	371		
巨有科技股份有限公司	無	以成本衡量之金融資產	27,274	325	0.08	153		
茂佳精密科技股份有限公司	無	以成本衡量之金融資產	70,000	2,100	0.22	1,353		

(接次頁)

(承前頁)

持有之公司	有價證券種類及名稱	與有價證券發行人之關係	帳列科目	期末				備註
				股數/面額/單位	帳面金額(註二)	持股比率%	市價或淨值(註三)	
開發科技顧問股份有限公司	股票							
	Pixim Inc.	無	以成本衡量之金融資產	323,088	\$ 32	0.51	\$ 605	
	富昕科技股份有限公司	無	以成本衡量之金融資產	368,231	37	0.36	16	
中華開發工銀科技顧問股份有限公司	基金							
	Newbury Ventrues III, L.P.	無	以成本衡量之金融資產	-	18,887	-	9,644	
	股票							
	嘉聯益科技股份有限公司	無	備供出售金融資產	257,881	6,989	0.08	6,989	
	華容股份有限公司	本公司為該公司監察人	備供出售金融資產	6,271	71	-	71	
	勝德國際研發股份有限公司	本公司為該公司董事	備供出售金融資產	199,229	7,421	0.18	7,421	
	創見資訊股份有限公司	本公司為該公司監察人	備供出售金融資產	90,933	10,912	0.02	10,912	
	宏正自動科技股份有限公司	本公司為該公司董事	備供出售金融資產	65,660	4,347	0.05	4,347	
	長華電材股份有限公司	本公司為該公司董事	備供出售金融資產	10,609	1,804	0.02	1,804	
	華擎科技股份有限公司	無	備供出售金融資產	54,022	8,508	0.05	8,508	
	同欣電子工業股份有限公司	無	備供出售金融資產	100,000	11,350	0.08	11,350	
	中國砂輪企業股份有限公司	無	備供出售金融資產	35,700	1,408	0.03	1,408	
	科風股份有限公司	本公司為該公司董事	備供出售金融資產	54,753	1,506	0.03	1,506	
	及成企業股份有限公司	無	備供出售金融資產	2,433,371	69,108	1.12	69,108	
	穩懋半導體股份有限公司	無	以成本衡量之金融資產	2,157,416	23,148	0.36	53,765	
	復興航空運輸股份有限公司	本公司為該公司監察人	以成本衡量之金融資產	17,663	118	-	176	
	今鼎光電股份有限公司	無	以成本衡量之金融資產	454,602	11,250	1.28	3,264	
	正勛實業股份有限公司	本公司為該公司董事	以成本衡量之金融資產	744,058	12,060	1.78	11,273	
	富海工業股份有限公司	無	以成本衡量之金融資產	82,000	812	0.12	738	
	華德光電材料股份有限公司	本公司為該公司監察人	以成本衡量之金融資產	354,364	3,544	0.82	3,544	
	巨馳國際股份有限公司	無	以成本衡量之金融資產	567,500	10,000	3.29	5,865	
	TaiGen Biopharmaceuticas Holdings Limited – preferred stock	無	以成本衡量之金融資產	1,700,000	17,000	1.18	16,771	(註七)
	全虹企業股份有限公司	無	以成本衡量之金融資產	783,000	7,493	0.58	8,393	
	iStor Networks, Inc. – preferred stock	無	以成本衡量之金融資產	871,856	29,850	1.47	5,029	(註七)
	歐驊股份有限公司	無	以成本衡量之金融資產	280,479	20,175	2.70	3,076	
	立弘生化科技股份有限公司	無	以成本衡量之金融資產	1,100,000	11,000	1.54	9,747	
	晶量半導體股份有限公司	無	以成本衡量之金融資產	315,000	1,800	0.79	11,555	
	碩頓科技股份有限公司	無	以成本衡量之金融資產	235,474	4,485	0.70	2,655	
	輝城電子股份有限公司	無	以成本衡量之金融資產	1,384,958	13,608	2.16	13,296	
	可轉換公司債							
	加百裕一	無	公平價值變動列入損益之金融資產	100,000	12,000	-	12,000	

(接次頁)

(承前頁)

持有之公司	有價證券種類及名稱	與有價證券發行人之關係	帳列科目	期				備註
				股數/面額/單位	帳面金額(註二)	持股比率%	市價或淨值(註三)	
中華開發知識經濟創業投資股份有限公司	股票							
	宏正自動科技股份有限公司	無	備供出售金融資產	2,283,567	\$ 151,172	1.91	\$ 151,172	
	倍微科技股份有限公司	無	備供出售金融資產	795,367	24,577	1.07	24,577	
	合騏工業股份有限公司	無	備供出售金融資產	3,688,750	49,798	5.05	49,798	
	台灣汽電共生股份有限公司	無	備供出售金融資產	556,209	9,789	0.11	9,789	
	長華電材股份有限公司	無	備供出售金融資產	1,123,143	190,934	1.78	190,934	
	均豪精密工業股份有限公司	無	備供出售金融資產	1,559,374	41,323	0.68	41,323	
	茂達電子股份有限公司	本公司為該公司董事	備供出售金融資產	5,152,516	278,236	4.08	278,236	
	陞泰科技股份有限公司	無	備供出售金融資產	373,505	40,152	0.37	40,152	
	統盟電子股份有限公司	無	備供出售金融資產	6,120,536	226,154	4.53	226,154	
	華碩電腦股份有限公司	無	備供出售金融資產	1,341,784	82,922	0.03	82,922	
	維熹科技股份有限公司	無	備供出售金融資產	2,675,958	177,951	2.61	177,951	
	華擎科技股份有限公司	無	備供出售金融資產	424,462	66,853	0.37	66,853	
	福懋科技股份有限公司	無	備供出售金融資產	100,000	4,800	0.02	4,800	
	橋樑金屬股份有限公司	無	備供出售金融資產	400,000	13,980	0.24	13,980	
	台翰精密科技股份有限公司	無	備供出售金融資產	4,117,158	83,578	6.21	83,578	
	程泰機械股份有限公司	本公司為該公司監察人	備供出售金融資產	3,036,232	89,872	3.21	89,872	
	新日興股份有限公司	無	備供出售金融資產	751,894	119,927	0.50	119,927	
	同欣電子工業股份有限公司	無	備供出售金融資產	840,000	95,340	0.67	95,340	
	威力盟電子股份有限公司	無	備供出售金融資產	1,247,400	49,896	0.73	49,896	
	台灣典範半導體股份有限公司	無	備供出售金融資產	1,598,385	22,537	0.53	22,537	
	華亞科技股份有限公司	無	備供出售金融資產	9,078,900	244,676	0.23	244,676	
	定穎電子股份有限公司	本公司為該公司董事	備供出售金融資產	2,938,980	113,592	1.12	113,592	
	宏致電子股份有限公司	本公司為該公司董事	備供出售金融資產	2,325,651	298,846	2.45	298,846	
	建舜電子股份有限公司	無	備供出售金融資產	258,790	6,987	0.36	6,987	
	尚志半導體股份有限公司	無	備供出售金融資產	400,000	31,160	0.42	31,160	
	光群雷射科技股份有限公司	本公司為該公司董事	備供出售金融資產	703,148	18,106	0.53	18,106	
	新日光能源科技股份有限公司	無	備供出售金融資產	100,000	8,080	0.05	8,080	
	鉅景科技股份有限公司	無	以成本衡量之金融資產	719,756	3,760	2.05	13,849	
	分眾傳媒股份有限公司	無	以成本衡量之金融資產	1,000,000	4,187	6.67	1,220	
	科冠能源科技股份有限公司	無	以成本衡量之金融資產	2,000,000	15,234	1.05	36,127	
	歐驊股份有限公司	無	以成本衡量之金融資產	631,079	41,433	6.07	6,920	
	聯合聚晶股份有限公司	無	以成本衡量之金融資產	161,022	2,898	0.54	1,475	
威寶電信股份有限公司	無	以成本衡量之金融資產	21,395,997	213,960	1.10	121,957		
立弘生化科技股份有限公司	無	以成本衡量之金融資產	2,750,000	27,500	3.84	24,367		
程智科技股份有限公司	無	以成本衡量之金融資產	749,271	15,000	2.12	15,281		

(接次頁)



(承前頁)

持有之公司	有價證券種類及名稱	與有價證券發行人之關係	帳列科目	期				備註
				股數/面額/單位	帳面金額(註二)	持股比率%	市價或淨值(註三)	
中華開發知識經濟創業投資股份有限公司	<u>股票</u>							
	聚積科技股份有限公司	無	以成本衡量之金融資產	500,000	\$ 45,000	1.52	\$ 74,500	
	凌耀科技股份有限公司	無	以成本衡量之金融資產	1,072,828	94,578	3.97	195,948	
	今鼎光電股份有限公司	無	以成本衡量之金融資產	1,818,412	45,000	5.14	13,056	
	東展興業股份有限公司	本公司為該公司監察人	以成本衡量之金融資產	4,500,000	29,970	0.85	38,021	
	元耀科技股份有限公司	無	以成本衡量之金融資產	500,000	5,250	1.24	4,121	
	瀚訊網通股份有限公司	無	以成本衡量之金融資產	750,000	9,000	3.33	1,483	
	州巧科技股份有限公司	無	以成本衡量之金融資產	3,479,327	93,664	4.82	192,115	
	友昱科技股份有限公司	無	以成本衡量之金融資產	209,869	7,662	0.74	2,099	
	曜鵬科技股份有限公司	本公司為該公司監察人	以成本衡量之金融資產	372,875	49,050	0.70	21,494	
	光宸科技股份有限公司(原控創科技)	無	以成本衡量之金融資產	312,000	20,040	0.63	14,819	
	帝聞企業股份有限公司	無	以成本衡量之金融資產	1,612,500	38,273	2.01	28,128	
	洲磊科技股份有限公司	無	以成本衡量之金融資產	284,929	8,100	0.23	3,130	
	全球一動股份有限公司	無	以成本衡量之金融資產	1,127,230	11,272	1.00	11,272	
	旺能光電股份有限公司	無	以成本衡量之金融資產	2,754,975	145,195	1.10	135,727	
	鴻碩精密電工股份有限公司	本公司為該公司董事	以成本衡量之金融資產	1,155,000	48,017	2.26	32,373	
	凱鼎科技股份有限公司	無	以成本衡量之金融資產	1,574,634	44,400	1.59	72,843	
	協禧電機股份有限公司	本公司為該公司董事	以成本衡量之金融資產	11,600,000	60,320	5.76	187,340	
	盟圖科技股份有限公司	本公司為該公司董事	以成本衡量之金融資產	1,800,000	18,000	2.42	18,000	
	劍揚股份有限公司	無	以成本衡量之金融資產	2,500,000	62,500	6.87	62,500	
	冠橙科技股份有限公司	無	以成本衡量之金融資產	480,000	3,031	2.74	2,494	
	裕邦科技股份有限公司	無	以成本衡量之金融資產	1,050,000	2,067	6.53	934	
	新盛力科技股份有限公司	本公司為該公司董事	以成本衡量之金融資產	6,668,622	255,605	10.17	286,751	
	Solar PV Corporation	無	以成本衡量之金融資產	4,000,000	78,216	3.60	77,372	
	美時化學製藥股份有限公司	無	以成本衡量之金融資產	310,697	2,900	0.86	9,772	
	高僑自動化科技股份有限公司	無	公平價值變動列入損益之金融資產	362,578	12,400	-	12,400	
	<u>可轉換公司債</u>							
億光三	無	公平價值變動列入損益之金融資產	1,000,000	128,400	-	128,400		
晶電三	無	公平價值變動列入損益之金融資產	200,000	23,300	-	23,300		
華容二	無	公平價值變動列入損益之金融資產	475,000	63,009	-	63,009		
加百裕一	無	公平價值變動列入損益之金融資產	900,000	108,000	-	108,000		
<u>存託憑證</u>								
Sandmartin International Holdings Limited.	無	備供出售金融資產	12,000,000	109,920	1.81	109,920		

(接次頁)

(承前頁)

持有之公司	有價證券種類及名稱	與有價證券發行人之關係	帳列科目	期				備註
				股數/面額/單位	帳面金額(註二)	持股比率%	市價或淨值(註三)	
CDIB Capital Investment I Limited (原CDIB Capital Limited)	<u>股票</u>							
	Subicvest Inc.	本公司之子公司	採權益法之股權投資	15,739,600	USD 2,507,466	100.00	USD 2,507,466	
	ASEM Capital Co., Ltd.	本公司之子公司	採權益法之股權投資	3,300,000	USD 10,512,949	100.00	USD 10,512,949	
	CDIB Asset Management Co., Ltd.	本公司之子公司	採權益法之股權投資	3,000,000	USD 9,123,396	100.00	USD 9,123,396	
	Samson Holding Ltd.	無	備供出售金融資產	11,830,000	USD 1,830,561	0.39	USD 1,830,561	
	Da Chan Asia Ltd.	無	備供出售金融資產	49,250,000	USD 10,605,738	4.87	USD 10,605,738	
	Skysoft Inc. – preferred stock	本公司為該公司董事	以成本衡量之金融資產	8,000,000	USD 4,000,000	46.43	USD 5,375,200	(註七)
	Rock Mobile (Cayman) Co.	無	以成本衡量之金融資產	840,336	USD 1,000,000	3.26	USD 369,496	
	Touch Media International Holdings – preferred stock -B-1	本公司為該公司董事	以成本衡量之金融資產	6,651,906	USD 7,000,000	60.34	USD 6,999,801	(註七)
	<u>基金</u>							
	Carlyle Asia Partners II, L.P	無	以成本衡量之金融資產	-	USD 18,908,813	-	USD 16,741,071	
	Ripley Cable Holding I, L.P	無	以成本衡量之金融資產	-	USD 32,799,163	-	USD 67,815,298	
	Doughty Hanson & Co V, Limited Partnership2	無	以成本衡量之金融資產	-	USD 10,016,090	-	USD 10,568,924	
	<u>選擇權</u>							
	Great Team Backend Foundry Inc.	無	以成本衡量之金融資產	-	USD 1,179,672	-	USD 1,179,953	
	K Laser(China)Group Co., Ltd.	無	以成本衡量之金融資產	-	USD 1,388,000	-	USD 1,388,003	
	Dongsheng Chemphy Limited	本公司為該公司董事	以成本衡量之金融資產	-	USD 1,890,359	-	USD -	
<u>可轉換公司債</u>								
Wilson Group Holding Limited	無	無活絡市場之債務商品投資	-	USD 6,500,000	-	USD 9,054,036		
Great Team Backend Foundry Inc.	無	無活絡市場之債務商品投資	-	USD 3,820,328	-	USD 3,820,015		
K Laser(China)Group Co., Ltd.	無	無活絡市場之債務商品投資	-	USD 6,612,000	-	USD 6,612,002		
Dongsheng Chemphy Limited	本公司為該公司董事	無活絡市場之債務商品投資	-	USD 3,109,641	-	USD 5,000,000		
Subicvest Inc.	<u>股票</u>							
SPEC Protertices, Inc.	無	以成本衡量之金融資產	242,683	PHP 3,255,807	3.44	PHP 2,590,179		

(接次頁)

(承前頁)

持有之公司	有價證券種類及名稱	與有價證券發行人之關係	帳列科目	期					備註
				股數/面額/單位	帳面金額(註二)	持股比率%	市價或淨值(註三)	未	
CDIB Global Markets III Limited (原 CDIB Capital (USA) Limited)	股票								
	CDIB Venture Management (USA), Inc.	本公司之子公司	採權益法之股權投資	8,000,000	USD 1,377,490	100.00	USD 1,377,490		
	CDIB North America Venture Management L.L.C.	本公司之子公司	採權益法之股權投資	-	USD 253,537	80.00	USD 253,537		
	WaveSplitter Technologies Sonics, Inc. - preferred stock	無	以成本衡量之金融資產	591,591	USD 26,358	4.15	USD 58,390		
		無	以成本衡量之金融資產	114,359	USD 333,334	14.74	USD 333,334		(註七)
	基金								
	American Major Industry Fund, L.L.C.	本公司之子公司	採權益法之股權投資	6,000,000	USD 15,830,989	-	USD 15,830,989		
	North America Venture Fund II, L.P.	無	採權益法之股權投資	-	USD 3,017,305	-	USD 3,017,305		
	Crystal Internet Venture Fund II Dynafund II	無	以成本衡量之金融資產	-	USD 378,294	-	USD 665,889		
		無	以成本衡量之金融資產	-	USD 88,479	-	USD 155,435		
CDIB North America Venture Management, L.L.C.	基金								
	GS Capital Partners VI Offshore, L.P.	無	以成本衡量之金融資產	-	USD 9,852,233	-	USD 8,470,460		
	Terra Firma Capital Partners III, L.P.	無	以成本衡量之金融資產	-	USD 10,344,725	-	USD 4,635,469		
	New Mountain Partners III, L.P.	無	以成本衡量之金融資產	-	USD 4,947,675	-	USD 4,312,564		
	North America Venture Fund II, L.P.	本公司之子公司	採權益法之股權投資	-	USD 81,585	-	USD 81,585		(註五)
	股票								
	Bangchak Petroleum Public Company Ltd.	無	備供出售金融資產	13,400,000	USD 5,989,501	1.20	USD 5,989,501		
	股票								
	台一國際控股有限公司 ARD Holdings, Inc.	無	備供出售金融資產	11,530,000	USD 587,279	1.93	USD 587,279		
		本公司為該公司董事	以成本衡量之金融資產	4,744,484	USD 38,410,750	12.26	USD 30,271,347		
CDIB Global Markets II Limited (原 CDIB Capital (Korea) Limited)	債券								
	WeMade Entertainment Co., Ltd. - preferred stock	本公司為該公司董事	無活絡市場之債務商品投資	630,000	USD 12,771,574	50.00	USD 11,341,201		(註七)
	選擇權								
WeMade Entertainment Co., Ltd.	本公司為該公司董事	以成本衡量之金融資產	-	USD 1,714,182	-	USD 17,823,529			

(接次頁)

(承前頁)

持有之公司	有價證券種類及名稱	與有價證券發行人之關係	帳列科目	期				備註
				股數/面額/單位	帳面金額(註二)	持股比率%	市價或淨值(註三)	
CDIB Global Markets II Limited (原CDIB Capital (Korea) Limited)	基金							
	Carlyle Japan International Partners II, L.P.	無	以成本衡量之金融資產	-	USD 2,568,690	-	USD 1,764,964	
	AIF Capital Asia III, L.P.	無	以成本衡量之金融資產	-	USD 7,156,221	-	USD 7,485,048	
	CJIP II Co-Incest, L.P.	無	以成本衡量之金融資產	-	USD 338,006	-	USD 222,709	
	Apax Euro VII-B, L.P.	無	以成本衡量之金融資產	-	USD 10,429,127	-	USD 7,431,429	
	Oak Hill Capital Partners III, L.P.	無	以成本衡量之金融資產	-	USD 3,486,351	-	USD 2,312,827	
	OCM European Principal Opportunities Fund II (U.S.), L.P.	無	以成本衡量之金融資產	-	USD 5,043,342	-	USD 7,103,025	
	Clayton, Dubilier & Rice Fund VIII, L.P.	無	以成本衡量之金融資產	-	USD 2,813,483	-	USD 2,601,379	
	First Reserve Fund XII L.P.	無	以成本衡量之金融資產	-	USD 3,740,898	-	USD 3,938,061	
	CX Partners Fund Alpha Limited	無	以成本衡量之金融資產	-	USD 2,057,307	-	USD 1,678,440	
CDIB Europe Investment Co.	股票							
	CDIB France Co.	本公司之子公司	採權益法之股權投資	1,062,547	USD 28,276	69.77	USD 28,276	
	Surf-Communication Solutions Ltd. — preferred stock E	無	以成本衡量之金融資產	341,744	USD 115,892	1.34	USD 115,892	(註七)
CDIB Biotech USA Investment Co., Ltd.	股票							
	Optimer Pharmaceuticals, Inc.	無	備供出售金融資產	35,036	USD 394,856	0.11	USD 394,856	
	Antisoma plc	無	備供出售金融資產	405,487	USD 216,068	0.06	USD 216,068	
	PTC Therapeutics, Inc. — preferred stock	無	以成本衡量之金融資產	153,847	USD 125,003	1.17	USD 380,944	(註七)
CDIB Capital Investment III Limited (原CDIB Technology Ventures Limited)	股票							
	Amphastar Pharmaceuticals, Inc.	無	以成本衡量之金融資產	40,000	USD 500,000	0.11	USD 500,000	
	Confor MIS — preferred stock	無	以成本衡量之金融資產	563,276	USD 500,000	16.52	USD 3,379,656	(註七)
	Optorun Co., Ltd.	無	以成本衡量之金融資產	200	USD 636,364	1.21	USD 393,474	

(接次頁)

(承前頁)

持有之公司	有價證券種類及名稱	與有價證券發行人之關係	帳列科目	期					備註	
				股數/面額/單位	帳面金額(註二)	持股比例%	市價或淨值(註三)	未		
CDIB Capital Investment II Limited (原CDIB Capital (Japan) Limited)	股票									
	Nitto Denko Crop.	無	備供出售金融資產	114,400	USD 4,114,707	0.07	USD 4,114,707			
	First Reit	無	備供出售金融資產	7,100,000	USD 4,127,024	2.58	USD 4,127,024			
CDIB Global Markets I Limited (原CDIB Capital (America) Limited)	Sandmartin International Holdings Limited	無	備供出售金融資產	33,000,000	USD 9,702,128	4.96	USD 9,702,128			
	基金									
CDIB Global Markets I Limited (原CDIB Capital (America) Limited)	MH Capital Partners II, L.P.	無	以成本衡量之金融資產	-	USD 553,172	-	USD 677,125			
	股票									
	Light Science Oncology, Inc.	無	以成本衡量之金融資產	250,000	USD 2,000,000	4.13	USD 2,092,500		(註七)	
	iWatt Inc. - preferred stock	無	以成本衡量之金融資產	5,994,006	USD 3,000,000	21.74	USD 2,397,602			
	PTT Aromatics and Refining PCL	無	備供出售金融資產	6,976,196	USD 5,336,523	0.24	USD 5,336,523			
	Thai Beverage PCL	無	公平價值變動列入損益之金融資產	25,000,000	USD 4,368,447	-	USD 4,368,447			
	Asia Credit Public Company Limited	無	公平價值變動列入損益之金融資產	6,900,000	USD 2,256,187	-	USD 2,256,187			
	Yorkey Optical International (CAYMAN) Ltd.	無	公平價值變動列入損益之金融資產	2,466,000	USD 505,602	-	USD 505,602			
	基金									
	KKR 2006 Fund L.P.	無	以成本衡量之金融資產	-	USD 23,494,034	-	USD 20,331,133			
	Adams Street Partners Offshore Company Limited -Direct Co-Investment Fund, L.P.	無	以成本衡量之金融資產	-	USD 8,913,941	-	USD 5,716,593			
	Thomas H. Lee Paralle Fund VI, L.P.	無	以成本衡量之金融資產	-	USD 12,971,498	-	USD 17,074,159			
	Sun Capital Partners V, L.P.	無	以成本衡量之金融資產	-	USD 5,196,496	-	USD 2,787,602			
	Clayton, Dubilier & Rice Fund VII, L.P.	無	以成本衡量之金融資產	-	USD 8,384,068	-	USD 6,460,282			
	Silver Lake Partners III, L.P.	無	以成本衡量之金融資產	-	USD 8,983,620	-	USD 7,512,259			
PAI Europe V, L.P.	無	以成本衡量之金融資產	-	USD 3,630,854	-	USD 2,195,119				
Tenaya Capital V. L.P.	無	以成本衡量之金融資產	-	USD 3,850,179	-	USD 3,298,085				
THL Equity Fund VI Investors (Ceridian), L.P.	無	以成本衡量之金融資產	-	USD 5,000,729	-	USD 5,000,004				
Platinum Equity Capital Partners II, L.P.	無	以成本衡量之金融資產	-	USD 8,167,746	-	USD 6,458,609				
THL Equity Fund VI Investors (Clear Channel), L.P.	無	以成本衡量之金融資產	-	USD 12,475,620	-	USD 7,508,846				

(接次頁)

(承前頁)

持有之公司	有價證券種類及名稱	與有價證券發行人之關係	帳列科目	期				備註	
				股數/面額/單位	帳面金額(註二)	持股比率%	市價或淨值(註三)		
CDIB Capital (International) Corporation 中華開發資產管理 股份有限公司	股票 CDIB Capital (Hong Kong) Corporation Limited.	本公司之子公司	採權益法之股權投資	1	(USD \$ 78)	100	(USD \$ 78)		
	股票 開發工銀資產管理股份有限公 司	本公司之子公司	採權益法之股權投資	120,000,000	1,308,611	100.00	1,308,611		
	中華成長三資產管理股份有限 公司	本公司之子公司	採權益法之股權投資	517,195,000	5,449,333	100.00	5,449,333	(註八)	
	中華成長四資產管理股份有限 公司	本公司之子公司	採權益法之股權投資	55,000,000	529,421	100.00	529,421		
	瑞陞國際資產管理股份有限公 司	無	以成本衡量之金融資產	3,886,190	47,377	12.25	44,388		
	國票綜合證券股份有限公司	無	以成本衡量之金融資產	8,849,911	8,672	1.07	95,712		
	中華成長三資產管 理股份有限公司	股票 慶欣欣實業股份有限公司	本公司之子公司	採權益法之股權投資	10,000,000	85,424	100.00	85,424	
		成熙一資產管理股份有限公司	本公司之子公司	採權益法之股權投資	6,800,000	90,962	100.00	90,962	
	成熙一資產管理股 份有限公司	股票 匠澤機械股份有限公司	無	以成本衡量之金融資產	1,250,000	15,000	6.48	27,856	
		和勤精機股份有限公司	無	採權益法之股權投資	2,584,410	59,231	6.80	59,231	(註五)

持有之公司	有價證券種類及名稱	與有價證券發行人之關係	帳列科目	期			末備				限制使用情形
				股數／面額／單位	帳面金額 (註二)	持股比率 %	市價或淨值 (註三)	提供擔保或質借股數	擔保或質借金額	或	
華開租賃股份有限公司	股票 CDC FINANCE & LEASING (BVI) CORP.	本公司之子公司	採權益法之股權投資	1	\$ 133,314	100.00	\$ 133,314	-	\$ -	-	—
	華閱股份有限公司	無	採權益法之股權投資	23,750	2,784	19.00	2,784	-	-	-	—
	第一金融控股股份有限公司	無	備供出售金融資產	912,907	5,860	0.01	18,121	912,907股	10,000	-	發行商業本票
	京華城股份有限公司	無	以成本衡量之金融資產	6,000,000	37,200	0.45	37,200	-	-	-	—
	太平洋證券股份有限公司	無	以成本衡量之金融資產	3,672,006	23,134	0.88	23,317	-	-	-	—
	宏華創業投資股份有限公司	無	以成本衡量之金融資產	900,000	4,960	2.44	10,917	-	-	-	—
	昇豐證券股份有限公司	無	以成本衡量之金融資產	34,170	338	0.42	381	-	-	-	—

註一：採權益法評價之各轉投資事業相關損益，均已依規定認列。被投資公司之價值，若有永久性下跌之情形，均已認列投資損失。

註二：係提列備抵損失後之餘額。

註三：國內及國外上市上櫃股票市價之計算，係以九十八年底收盤價為準；未上市上櫃股票淨值之計算，其屬當期認列投資損益者，主要係按同期經會計師查核之財務報表為準，其餘主要係以其淨值、興櫃價格、現金增資價格或帳面成本計算，惟公司之淨值不代表該證券於資產負債表日之價值。

註四：除附註另予註明者外，期末持有之有價證券均未有提供擔保或質押之情形。

註五：係因綜合持股超過 20%，故採權益法計價。

註六：係因本銀行及子公司對該公司合併持股為最大股東，故採權益法計價。

註七：持股比率係按持有之特別股股數除以流通在外特別股股數；並以此比例乘以總市價或總淨值計算持有特別股之市價或淨值。

註八：中華成長一資產管理股份有限公司、中華成長二資產管理股份有限公司及中華成長三資產管理股份有限公司，以九十八年九月一日為合併基準日進行合併，合併後之存續公司為中華成長三資產管理股份有限公司。

註九：已編入合併財務報表編製主體者，業已全數沖銷。

中華開發工業銀行股份有限公司及其轉投資公司  
 累積買進或賣出同一轉投資事業股票之金額達新臺幣三億元或實收資本額百分之十以上者  
 (轉投資事業為累積買進或賣出同一有價證券之金額達新臺幣三億元或實收資本額百分之十以上者)  
 民國九十八年度

附表四

單位：除另予註明者外，  
係新臺幣仟元

買、賣之公司	有價證券種類及名稱	帳列科目	交易對象	關係	期				出					
					初	買入(註一)	賣	期	末					
					股數/面額/單位	金額	股數/面額/單位	金額	股數/面額/單位	售價	帳面成本	處分(損)益	股數/面額/單位	金額
中華開發知識經濟創業投資股份有限公司	股票 仁寶電腦工業股份有限公司	備供出售金融資產	仁寶電腦工業股份有限公司	無	10,466,693	\$ 300,177	52,233	\$ -	10,518,926	\$ 432,103	\$ 300,177	\$ 131,926	-	\$ -
	景碩科技股份有限公司	備供出售金融資產	景碩科技股份有限公司	無	5,830,550	262,375	-	-	5,830,550	516,087	262,375	253,712	-	-

註一：係股票股利。



中華開發工業銀行股份有限公司及其轉投資公司  
 應收關係人款項達新臺幣三億元或實收資本額百分之十以上者  
 民國九十八年十二月三十一日

附表五

單位：新臺幣仟元

帳列應收款項之公司	交易對象	關係	應收關係人款項餘額	週轉率	逾期應收關係人款項		應收關係人款項期後收回金額	提列備抵呆帳金額
					金額	處理方式		
本銀行	中華開發金融控股股份有限公司	母公司	\$ 1,096,506	-	\$ -	-	\$ -	\$ -

註：已編入合併財務報表編製主體者，業已全數沖銷。

中華開發工業銀行股份有限公司

逾期放款及逾期帳款

民國九十八年及九十七年十二月三十一日

附表六

單位：新臺幣仟元，%

年		九 十 八 年 十 二 月 三 十 一 日					九 十 七 年 十 二 月 三 十 一 日				
業 務 別	\ 項 目	逾期放款金額	放款總額	逾放比率	備抵呆帳金額	備抵呆帳	逾期放款金額	放款總額	逾放比率	備抵呆帳金額	備抵呆帳
		(註一)		(註二)		覆蓋率(註三)					覆蓋率
企 業 金 融	擔 保	800,656	31,617,147	2.53	735,088	91.81	1,184,297	36,206,059	3.27	691,135	58.36
	無 擔 保	-	33,985,454	-	375,948	-	93,012	43,773,498	0.21	541,845	582.55
消 費 金 融	住宅抵押貸款(註四)	-	-	-	-	-	-	907	-	9	-
	現金卡	-	-	-	-	-	-	-	-	-	-
	小額純信用貸款(註五)	-	27,839	-	278	-	-	36,426	-	364	-
	其 他 擔 保 (註六) 無 擔 保	-	-	-	-	-	-	-	-	-	-
放款業務合計		800,656	65,630,440	1.22	1,111,314	138.80	1,277,309	80,016,890	1.60	1,233,353	96.56
		逾期帳款金額	應收帳款餘額	逾期帳款比率	備抵呆帳金額	備 抵 呆 帳 覆 蓋 率	逾期帳款金額	應收帳款餘額	逾期帳款比率	備抵呆帳金額	備 抵 呆 帳 覆 蓋 率
信用卡業務(註七)		-	-	-	-	-	-	-	-	-	-
無追索權之應收帳款承購業務(註八)		-	96,865	-	969	-	-	183,847	-	1,838	-

註一：逾期放款係依「銀行資產評估損失準備提列及逾期放款催收呆帳處理辦法」規定之列報逾期放款金額。

註二：逾期放款比率 = 逾期放款 / 放款總額。

註三：放款備抵呆帳覆蓋率 = 放款所提列之備抵呆帳金額 / 逾放金額。

註四：住宅抵押貸款係借款人以購建住宅或房屋裝修為目的，提供本人或配偶或未成年子女所購(所有)之住宅為十足擔保並設定抵押權予金融機構以取得資金者。

註五：小額純信用貸款係指須適用94年12月19日金管銀(四)字第09440010950號函規範且非屬信用卡、現金卡之小額純信用貸款。

註六：消費金融「其他」係指非屬「住宅抵押貸款」、「現金卡」、「小額純信用貸款」之其他有擔保或無擔保之消費金融貸款，不含信用卡。

註七：本銀行並未從事信用卡業務。

註八：無追索權之應收帳款業務依94年7月19日金管銀(五)字第0945000494號函規定，俟應收帳款承購商或保險公司確定不理賠之日起三個月內，列報逾期放款。

註九：本銀行並無依95年4月25日金管銀(一)字第09510001270號函，有關經「中華民國銀行公會消費金融案件無擔保債務協商機制」通過案件之授信列報方式及資訊揭露規定，所應補充揭露之事項。

註十：本銀行並無依97年9月15日金管銀(一)字第09700318940號函，有關銀行辦理「消費者債務清理條例」前置協商、更生及清算案件之授信列報及資訊揭露規定，所應補充揭露之事項。

中華開發工業銀行股份有限公司及其轉投資公司

出售不良債權交易資訊

民國九十八年度

附表七

一、中華開發資產管理公司及其子公司出售不良債權交易彙總表

交易日期	交易對象	債權組成內容	帳面價值(註)	售價	處分損益	附帶約定條件	交易對象之關係
98.02.19	A	不動產抵押貸款	\$ 936	\$ 855	(\$ 81)	無	無
98.02.19	B	不動產抵押貸款	11,211	8,645	( 2,566)	無	無
98.02.20	C	不動產抵押貸款	11,274	11,000	( 274)	無	無
98.03.16	D	不動產抵押貸款	-	1,200	1,200	無	無
98.04.27	E	不動產抵押貸款	5,777	2,000	( 3,777)	無	無
98.05.20	F	不動產抵押貸款	188	400	212	無	無
98.05.21	G	不動產抵押貸款	1,428	1,100	( 328)	無	無
98.06.08	H	不動產抵押貸款	3,431	3,700	269	無	無
98.06.08	I	不動產抵押貸款	1,761	1,830	69	無	無
98.06.16	J	不動產抵押貸款	2,611	3,000	389	無	無
98.07.01	K	不動產抵押貸款	133	700	567	無	無
98.07.06	L	不動產抵押貸款	6,646	5,200	( 1,446)	無	無
98.07.06	M	不動產抵押貸款	196	2,000	1,804	無	無
98.07.13	N	不動產抵押貸款	1,277	1,900	623	無	無
98.07.13	O	不動產抵押貸款	3	1,260	1,257	無	無
98.07.13	P	不動產抵押貸款	2,790	1,540	( 1,250)	無	無
98.07.24	Q	不動產抵押貸款	-	2,206	2,206	無	無
98.07.27	R	不動產抵押貸款	1,433	1,500	67	無	無
98.08.20	S	不動產抵押貸款	43,199	21,685	( 21,514)	無	無
98.08.24	T	不動產抵押貸款	1,005	1,300	295	無	無
98.08.27	U	不動產抵押貸款	23,475	25,000	1,525	無	無
98.09.23	V	不動產抵押貸款	-	420	420	無	無
98.09.23	W	不動產抵押貸款	147	481	334	無	無
98.09.23	X	不動產抵押貸款	-	169	169	無	無
98.10.13	Y	不動產抵押貸款	5,060	7,800	2,740	無	無
98.10.15	Z	不動產抵押貸款	2,338	2,500	162	無	無
98.11.06	AA	不動產抵押貸款	2,727	2,500	( 227)	無	無
98.11.23	AB	不動產抵押貸款	462	1,680	1,218	無	無
98.11.23	AC	不動產抵押貸款	4,888	5,000	112	無	無

(接次頁)

(承前頁)

交易日期	交易對象	債權組成內容	帳面價值(註)	售價	處分損益	附帶約定條件	交易對象與 子公司之關係
98.11.26	AD	不動產抵押貸款	\$ 4,618	\$ 10,000	\$ 5,382	無	無
98.12.14	AE	不動產抵押貸款	7,704	8,000	296	無	無
98.12.18	AF	不動產抵押貸款	2,170	2,450	280	無	無
98.12.22	AG	不動產抵押貸款	-	2,960	2,960	無	無
98.12.22	AH	不動產抵押貸款	164	2,300	2,136	無	無
98.12.22	AI	不動產抵押貸款	6,325	6,300	( 25)	無	無

註：帳面價值係原始債權金額減備抵呆帳後餘額。

二、出售不良債權單批債權金額達 10 億元以上（不含出售予關係人者）之資訊：本銀行及子公司無此情形。

中華開發工業銀行股份有限公司  
 合併財務報表編製主體  
 民國九十八年十二月三十一日

附表八

列入合併財務報表之子公司

投資公司名稱	子公司名稱	所在地區	業務性質	持股比率(%)		說明
				九十八年十二月三十一日	說	
本銀行	開發科技顧問股份有限公司	台北市	創業投資基金之經理	96.70	(註)	
	中亞創業投資股份有限公司	台北市	創業投資	99.99		
	華開租賃股份有限公司	台北市	租賃業	52.66		
	中歐創業投資股份有限公司	台北市	創業投資	37.13		
	中華開發工銀科技顧問股份有限公司	台北市	創業投資基金之經理	100.00		
	中華開發知識經濟創業投資股份有限公司	台北市	創業投資	100.00		
	中瑞創業投資股份有限公司	台北市	創業投資	100.00		
	CDIB Global Markets III Limited (原 CDIB Capital (USA) Limited)	英屬維京群島	創業投資	100.00		
	CDIB Capital Investment I Limited (原 CDIB Capital Limited)	英屬維京群島	創業投資	100.00		
	Japan Venture Capital Corporation	英屬維京群島	創業投資	50.29		
	CDIB Global Markets II Limited (原 CDIB Capital (Korea) Limited)	馬來西亞	創業投資	100.00		
	CDIB Europe Investment Co.	英屬開曼群島	創業投資	100.00		
	CDIB Capital Investment III Limited (原 CDIB Technology Ventures Limited)	英屬維京群島	創業投資	100.00		
	中華開發資產管理股份有限公司	台北市	金融機構金錢債權收買及管理業務	100.00		
	CDIB Capital Investment II Limited (原 CDIB Capital (Japan) Limited)	英屬維京群島	創業投資	100.00		
	CDIB Global Markets I Limited(原 CDIB Capital (America) Limited)	英屬維京群島	創業投資	100.00		
	CDIB Capital (International) Corporation	英屬維京群島	創業投資管理	100.00		
	CDIB Global Markets III Limited (原 CDIB Capital (USA) Limited)	英屬開曼群島	創業投資	100.00		
	CDIB Venture Management (USA), Inc.	美國加州	創業投資管理	100.00		
	CDIB North America Venture Management L.L.C.	美國德拉瓦州	創業投資管理	80.00		

(接次頁)

(承前頁)

投資公司名稱	子公司名稱	所在地區	業務性質	持股比率(%)		說明
				九十八年	十二月三十一日	
CDIB Capital Investment I Limited (原 CDIB Captial Limited)	Subicvest Inc.	菲律賓	租賃業	100.00		
華開租賃股份有限公司	ASEM Capital Co., Ltd.	韓國	創業投資管理	100.00		
中華開發資產管理股份有限公司	CDIB Asset Management Co., Ltd.	英屬維京群島	創業投資管理	100.00		
	CDC FINANCE & LEASING (BVI) CORP.	英屬維京群島	租賃業	100.00		
	開發工銀資產管理股份有限公司	台北市	金融機構金錢債權收買及管理業務	100.00		
	中華成長三資產管理股份有限公司	台北市	金融機構金錢債權收買及管理業務	100.00		
	中華成長四資產管理股份有限公司	台北市	金融機構金錢債權收買及管理業務	100.00		
中華成長三資產管理股份有限公司	慶欣欣實業股份有限公司	台北市	住宅及大樓開發租售業	100.00		
	成熙一資產管理股份有限公司	台北市	金融機構金錢債權收買及管理業務	100.00		
CDIB Capital (International) Corporation	CDIB Capital (Hong Kong) Corporation	香港	創業投資管理	100.00		

未列入合併財務報表之子公司

投資公司名稱	子公司名稱	所在地區	業務性質	持股比率(%)		說明
				九十八年	十二月三十一日	
本銀行	中華創業投資股份有限公司	台北市	創業投資	-		本銀行對中華創業投資股份有限公司九十八年底之投資餘額僅 44,319 仟元，且該公司已於九十七年七月三十一日經主管機關核准解散登記，已進行清算程序，故未將中華創業投資股份有限公司併入合併財務報表。
	CDIB Biotech USA Investment Co., Ltd.	英屬維京群島	創業投資	50.00		本銀行對 CDIB Biotech USA Investment Co., Ltd 九十八年底之投資餘額僅 61,474 仟元，且該公司已於九十七年四月二十日經董事會決議辦理解散清算，故未將 CDIB Biotech USA Investment Co., Ltd 併入合併財務報表。
	CDIB Australia Investment Inc.	英屬開曼群島	創業投資	100.00		本銀行對 CDIB Australia Investment Inc. 九十八年底之投資餘額僅 2,604 仟元，該公司已於九十八年六月十一日經董事會決議辦理解散清算，並於九十九年一月二十二日清算完結，故未將 CDIB Australia Investment Inc. 併入合併財務報表。

(接次頁)

(承前頁)

投資公司名稱	子公司名稱	所在地區	業務性質	持股比率(%)		說明
				九十八年	十二月三十一日	
本銀行	CDIB Bioventures, Inc.	英屬開曼群島	創業投資	100.00		本銀行對 CDIB Bioventures, Inc.九十八年底之投資餘額 305,544 仟元(該公司資產中現金餘額占資產總額 99.97%)，該公司已於九十八年六月三十日經董事會決議辦理解散清算，故未將 CDIB Bioventures, Inc.併入合併財務報表。
CDIB Europe Investment Co.	CDIB France Co.	英屬開曼群島	創業投資	69.77		CDIB Europe Investment Co.對 CDIB France Co.九十八年底之投資餘額僅 905 仟元，且該公司已於九十八年五月二十日經董事會決議辦理解散清算，並於九十九年二月二十六日清算完結，故未將 CDIB France Co.併入合併財務報表。

註：本銀行因指派人員獲聘為該公司總經理等因素，且該公司無相關事證證明其與本銀行無控制與從屬關係，故對該公司具有實質控制能力。

中華開發工業銀行股份有限公司  
 合併財務報表編製主體  
 民國九十七年十二月三十一日

附表九

列入合併財務報表之子公司

投資公司名稱	子公司名稱	所在地區	業務性質	持股比率(%)		說明
				九十七年十二月三十一日		
本銀行	開發科技顧問股份有限公司	台北市	創業投資基金之經理	96.70		(註)
	中亞創業投資股份有限公司	台北市	創業投資	99.99		
	華開租賃股份有限公司	台北市	租賃業	52.66		
	中歐創業投資股份有限公司	台北市	創業投資	37.13		
	中華開發工銀科技顧問股份有限公司	台北市	創業投資基金之經理	100.00		
	中華開發全球資訊股份有限公司	台北市	網路及軟體服務	100.00		
	中華開發知識經濟創業投資股份有限公司	台北市	創業投資	100.00		
	中瑞創業投資股份有限公司	台北市	創業投資	100.00		
	CDIB Global Markets III Limited (原 CDIB Capital (USA) Limited)	英屬維京群島	創業投資	100.00		
	CDIB Capital Investment I Limited (原 CDIB Capital Limited)	英屬維京群島	創業投資	100.00		
	Japan Venture Capital Corporation	英屬維京群島	創業投資	50.29		
	CDIB Global Markets II Limited (原 CDIB Capital (Korea) Limited)	馬來西亞	創業投資	100.00		
	CDIB Europe Investment Co.	英屬開曼群島	創業投資	100.00		
	CDIB Australia Investment Inc.	英屬開曼群島	創業投資	100.00		
	CDIB Bioventures, Inc.	英屬開曼群島	創業投資	100.00		
	CDIB Capital Investment III Limited (原 CDIB Technology Ventures Limited)	英屬維京群島	創業投資	100.00		
	CDIB Biotech Venture Management, Inc.	英屬維京群島	基金管理	100.00		
	中華開發資產管理股份有限公司	台北市	金融機構金錢債權收買及管理業務	100.00		
	CDIB Capital Investment II Limited (原 CDIB Capital (Japan) Limited)	英屬維京群島	創業投資	100.00		
	CDIB Global Markets I Limited(原 CDIB Capital (America) Limited)	英屬維京群島	創業投資	100.00		
CDIB Global Markets III Limited (原 CDIB Capital (USA) Limited)	CDIB North America Venture Management L.D.C.	英屬開曼群島	基金管理	100.00		
	American Major Industry Fund, L.L.C.	英屬開曼群島	創業投資	100.00		
	CDIB Venture Management (USA), Inc.	美國加州	創業投資管理	100.00		
	CDIB North America Venture Management L.L.C.	美國德拉瓦州	創業投資管理	80.00		

(接次頁)



(承前頁)

投資公司名稱	子公司名稱	所在地區	業務性質	持股比率(%)		說明
				九十七年十二月三十一日	說	
CDIB Capital Investment I Limited (原 CDIB Captial Limited)  CDIB Europe Investment Co. 華開租賃股份有限公司 中華開發資產管理股份有限公司     中華成長一資產管理股份有限公司	Subicvest Inc.	菲律賓	租賃業	100.00		
	ASEM Capital Co., Ltd.	韓國	創業投資管理	100.00		
	CDIB Asset Management Co., Ltd.	英屬維京群島	創業投資管理	100.00		
	CDIB France Co.	英屬開曼群島	創業投資	69.77		
	CDC FINANCE & LEASING (BVI) CORP.	英屬維京群島	租賃業	100.00		
	開發工銀資產管理股份有限公司	台北市	金融機構金錢債權收買及管理業務	100.00		
	中華成長一資產管理股份有限公司	台北市	金融機構金錢債權收買及管理業務	100.00		
	中華成長二資產管理股份有限公司	台北市	金融機構金錢債權收買及管理業務	100.00		
	中華成長三資產管理股份有限公司	台北市	金融機構金錢債權收買及管理業務	100.00		
	中華成長四資產管理股份有限公司	台北市	金融機構金錢債權收買及管理業務	100.00		
慶欣欣實業股份有限公司	台北市	住宅及大樓開發租售業	100.00			
成熙一資產管理股份有限公司	台北市	金融機構金錢債權收買及管理業務	100.00			

未列入合併財務報表之子公司

投資公司名稱	子公司名稱	所在地區	業務性質	持股比率(%)		說明
				九十七年十二月三十一日	說	
本銀行	中菲資產管理公司	菲律賓	基金管理	60.00		本銀行對中菲資產管理公司九十七年底之投資餘額僅 116 仟元，且該公司已於九十五年六月十九日經董事會決議辦理解散清算，故未將中菲資產管理公司併入合併財務報表。
	中華創業投資股份有限公司	台北市	創業投資	68.80		本銀行對中華創業投資股份有限公司九十七年底之投資餘額僅 99,359 仟元，且該公司已於九十七年七月三十一日經主管機關核准解散登記，已進行清算程序，故未將中華創業投資股份有限公司併入合併財務報表。
	CDIB Biotech USA Investment Co., Ltd.	英屬維京群島	創業投資	50.00		本銀行對 CDIB Biotech USA Investment Co., Ltd 九十七年底之投資餘額僅 63,429 仟元，且該公司已於九十七年四月二十日經董事會決議辦理解散清算，故未將 CDIB Biotech USA Investment Co., Ltd 併入合併財務報表。

(接次頁)

(承前頁)

投資公司名稱	子公司名稱	所在地區	業務性質	持股比率(%)	說明
				九十七年十二月三十一日	
CDIB Global Markets III Limited (原 CDIB Capital (USA) Limited)	North America Venture Fund, L.P.	英屬開曼群島	基金	100.00	CDIB Capital (USA) Limited 對 North America Venture Fund, L.P. 九十七年底之投資餘額僅 33,211 仟元，且該公司已於九十七年十二月二十四日經董事會決議辦理解散清算，故未將 North America Venture Fund, L.P. 併入合併財務報表。

註：本銀行因指派人員獲聘為該公司總經理等因素，且該公司無相關事證證明其與本銀行無控制與從屬關係，故對該公司具有實質控制能力。

中華開發工業銀行股份有限公司

轉投資事業相關資訊

民國九十八年十二月三十一日

附表十

單位：新臺幣仟元

被投資公司名稱	所在地區	主要營業項目	期末持 股 率	投資帳面金額	本期認列之 投資損益	本行及關係企業合併持股情形(註一)				備註
						現股股數	擬制持股 股數(註二)	合計 股數	持股比例	
<u>備供出售金融資產</u>										
<u>非金融相關事業</u>										
飛信半導體股份有限公司	高雄市	半導體業	4.28%	\$ 251,107	\$ 120	17,317,713	-	17,317,713	4.28%	
京元電子股份有限公司	新竹市	半導體業	1.43%	271,027	1,970	17,830,695	-	17,830,695	1.43%	
同欣電子工業股份有限公司	台北市	半導體業	7.05%	1,001,098	21,453	9,760,248	-	9,760,248	7.80%	
晶元光電股份有限公司	新竹市	半導體業	0.28%	257,113	257	2,142,607	184,502	2,327,109	0.30%	
中國砂輪企業股份有限公司	台北市	半導體業	0.67%	37,280	1,134	980,700	-	980,700	0.70%	
台灣典範半導體股份有限公司	高雄市	半導體業	2.45%	104,347	-	9,054,212	-	9,054,212	2.99%	
華亞科技股份有限公司	桃園縣	半導體業	0.30%	321,522	-	21,014,200	-	21,014,200	0.53%	
福懋科技股份有限公司	雲林縣	半導體業	0.76%	160,800	3,350	3,450,000	-	3,450,000	0.78%	
尚志半導體股份有限公司	台北市	半導體業	0.63%	46,740	-	1,000,000	-	1,000,000	1.04%	
宏全國際股份有限公司	台中市	金屬及加工業	1.14%	141,961	5,962	2,690,382	-	2,690,382	1.14%	
可成科技股份有限公司	台南縣	金屬及加工業	0.08%	44,650	3,301	500,000	-	500,000	0.08%	
尖點科技股份有限公司	台北縣	金屬及加工業	5.98%	265,549	971	7,608,845	-	7,608,845	5.98%	
力肯實業股份有限公司	台北縣	金屬及加工業	8.06%	38,126	-	4,153,173	-	4,153,173	8.06%	
橋樑金屬股份有限公司	台中市	金屬及加工業	6.23%	357,702	11,258	10,634,675	-	10,634,675	6.47%	
CSC STEEL HOLDINGS BERHAD	馬來西亞	金屬及加工業	3.99%	106,595	1,636	8,769,600	-	8,769,600	3.99%	
中國鋼鐵股份有限公司	高雄市	金屬及加工業	0.16%	704,496	26,609	21,353,960	-	21,353,960	0.16%	
聯華實業股份有限公司	台北市	食品業	3.56%	456,242	6,997	28,967,768	-	28,967,768	3.56%	
綠能科技股份有限公司	台北市	電子電器及零組件	0.20%	26,362	1,057	317,616	-	317,616	0.20%	
智寶電子股份有限公司	台北縣	電子電器及零組件	1.29%	23,970	-	5,818,396	-	5,818,396	1.60%	
九豪精密陶瓷股份有限公司	桃園縣	電子電器及零組件	5.52%	81,760	-	4,486,194	-	4,486,194	5.53%	
先豐通訊股份有限公司	桃園縣	電子電器及零組件	0.94%	38,284	-	1,899,964	-	1,899,964	0.94%	
越峰電子材料股份有限公司	台北市	電子電器及零組件	5.29%	273,184	120	6,091,066	-	6,091,066	5.29%	
友達光電股份有限公司	新竹市	電子電器及零組件	0.51%	1,743,256	20,155	46,780,739	-	46,780,739	0.53%	
加高電子股份有限公司	高雄縣	電子電器及零組件	5.23%	112,335	3,016	4,287,590	-	4,287,590	5.23%	
嘉聯益科技股份有限公司	台北縣	電子電器及零組件	6.44%	558,765	-	20,876,510	-	20,876,510	6.52%	
今國光學工業股份有限公司	台中縣	電子電器及零組件	0.95%	32,215	-	1,394,599	-	1,394,599	0.95%	
康舒科技股份有限公司	台北縣	電子電器及零組件	10.05%	1,434,355	96,012	49,977,521	-	49,977,521	10.05%	
勝德國際研發股份有限公司	台北縣	電子電器及零組件	8.70%	363,135	9,749	9,947,825	-	9,947,825	8.87%	

(接次頁)

(承前頁)

被投資公司名稱	所在地區	主要營業項目	期末持 股 比 率	投資帳面金額	本期認列之 投 資 損 益	本行及關係企業合併持股情形(註一)				備註
						現股股數	擬制持股 股數(註二)	合 股 數	持 股 比 例	
立敦科技股份有限公司	苗栗縣	電子電器及零組件	1.71%	\$ 13,664	\$ -	1,600,000	-	1,600,000	1.71%	
光群雷射科技股份有限公司	新竹市	電子電器及零組件	5.22%	179,766	2,351	7,684,356	-	7,684,356	5.74%	
佳穎精密企業股份有限公司	桃園縣	電子電器及零組件	6.16%	30,870	-	2,100,000	-	2,100,000	6.16%	
律勝科技股份有限公司	台南縣	電子電器及零組件	4.70%	64,659	2,196	3,485,645	-	3,485,645	4.70%	
台灣奈普光電科技股份有限公司	桃園縣	電子電器及零組件	1.50%	75,928	300	8,347,157	-	8,347,157	4.48%	
聚積科技股份有限公司	新竹市	電子電器及零組件	3.66%	179,139	7,505	1,202,273	-	1,202,273	3.66%	(註五)
威力盟電子股份有限公司	新竹縣	電子電器及零組件	0.73%	49,896	1,775	2,494,800	-	2,494,800	1.47%	
達方電子股份有限公司	桃園縣	電子電器及零組件	1.84%	295,192	8,318	5,822,326	-	5,822,326	1.84%	
福華電子股份有限公司	台北市	電子電器及零組件	0.81%	16,253	-	1,279,782	-	1,279,782	0.81%	
系統電子工業股份有限公司	台北縣	電子電器及零組件	10.58%	191,230	60	13,807,254	-	13,807,254	10.58%	
矽瑪科技股份有限公司	桃園縣	電子電器及零組件	9.63%	255,085	5,617	4,019,645	-	4,019,645	12.93%	
定穎電子股份有限公司	桃園縣	電子電器及零組件	7.06%	714,411	52,422	21,423,084	-	21,423,084	8.18%	
宏致電子股份有限公司	桃園縣	電子電器及零組件	1.94%	236,720	6,224	4,167,832	-	4,167,832	4.40%	
志超科技股份有限公司	桃園縣	電子電器及零組件	2.12%	309,735	2,943	4,118,818	-	4,118,818	2.12%	
谷崧精密工業股份有限公司	桃園縣	電子電器及零組件	2.90%	311,026	9,979	3,326,479	-	3,326,479	2.90%	
佳世達科技股份有限公司	桃園縣	電子電器及零組件	-	-	-	1,494,886	-	1,494,886	0.08%	(註七)
環隆電氣股份有限公司	南投縣	電腦及通訊業	3.96%	863,862	13,977	42,765,475	-	42,765,475	3.96%	
仁寶電腦工業股份有限公司	台北市	電腦及通訊業	0.02%	38,263	7,667	862,746	-	862,746	0.02%	
華晶科技股份有限公司	新竹縣	電腦及通訊業	2.70%	660,220	30,337	10,126,078	-	10,126,078	2.70%	
華美電子股份有限公司	高雄縣	電腦及通訊業	10.65%	34,885	-	3,731,000	-	3,731,000	10.65%	
科風股份有限公司	台北縣	電腦及通訊業	1.68%	84,418	-	3,124,503	-	3,124,503	1.71%	
艾訊股份有限公司	台北縣	電腦及通訊業	2.69%	63,135	4,222	2,122,180	-	2,122,180	2.69%	
創見資訊股份有限公司	台北市	電腦及通訊業	1.79%	907,954	23,903	7,657,220	-	7,657,220	1.81%	
遠傳電信股份有限公司	台北市	電腦及通訊業	0.93%	1,150,223	140,476	30,150,000	-	30,150,000	0.93%	
宏正自動科技股份有限公司	台北縣	電腦及通訊業	2.01%	159,291	5,622	4,755,438	-	4,755,438	3.98%	
宣德科技股份有限公司	桃園縣	電腦及通訊業	1.32%	40,712	-	3,156,000	-	3,156,000	1.32%	
融程電訊股份有限公司	台北縣	電腦及通訊業	6.68%	208,334	11,005	2,819,142	-	2,819,142	6.68%	
協禧電機股份有限公司	屏東縣	電腦及通訊業	1.74%	56,621	-	3,505,950	-	3,505,950	1.74%	(註四)
台翰精密科技股份有限公司	台北縣	電腦及通訊業	3.66%	49,174	2,098	6,539,545	-	6,539,545	9.87%	
維熹科技股份有限公司	台北市	電腦及通訊業	2.60%	177,101	5,966	5,339,136	-	5,339,136	5.21%	
均豪精密工業股份有限公司	新竹縣	電腦及通訊業	1.07%	64,838	-	4,006,085	-	4,006,085	1.76%	(註四)
群創光電股份有限公司	苗栗縣	電腦及通訊業	0.09%	139,298	570	2,992,338	-	2,992,338	0.09%	
建舜電子製造股份有限公司	台北縣	電腦及通訊業	5.36%	104,794	4,658	4,140,040	-	4,140,040	5.72%	
統盟電子股份有限公司	桃園縣	電腦及通訊業	-	-	-	6,120,536	-	6,120,536	4.53%	(註六)
揚博科技股份有限公司	台北市	機械工業	12.30%	309,633	4,256	14,074,224	-	14,074,224	12.30%	
晶彩科技股份有限公司	新竹縣	機械工業	4.15%	91,548	392	3,229,200	-	3,229,200	4.15%	
由田新技股份有限公司	台北縣	機械工業	5.13%	72,088	-	3,812,936	-	3,812,936	7.44%	
台灣汽電共生股份有限公司	台北市	機電及環保工程	7.73%	720,168	51,254	41,484,797	-	41,484,797	7.84%	

(接次頁)

(承前頁)

被投資公司名稱	所在地區	主要營業項目	期末持 股率 比	投資帳面金額	本期認列之 投資損益	本行及關係企業合併持股情形(註一)				備註
						現股股數	擬制持股 股數(註二)	合計 股數	持股比例	
昇陽光電科技股份有限公司	桃園縣	機電及環保工程	7.76%	\$ 634,213	\$ 4,515	10,694,993	-	10,694,993	7.76%	
新日光能源科技股份有限公司	新竹市	機電及環保工程	3.82%	651,726	6,789	8,165,920	-	8,165,920	3.87%	
喬山健康科技股份有限公司	台中縣	其他	0.91%	87,682	520	1,767,790	-	1,767,790	0.91%	
佳龍科技股份有限公司	桃園縣	其他	0.82%	53,492	-	860,000	-	860,000	0.82%	
<u>採權益法之股權投資</u>										
<u>金融相關事業</u>										
CDIB Bioscience Venture Management (BVI), Inc.	英屬維京群島	金融服務業	31.09%	15,969	3,414	225,000	-	225,000	31.09%	
中華開發資產管理股份有限公司	台北市	金融機構金錢債權收買及管理業務	100.00%	6,240,016	69,365	500,000,000	-	500,000,000	100.00%	
金鼎綜合證券股份有限公司	台北市	金融服務業	3.69%	338,902	17,488	524,841,893	-	524,841,893	48.47%	(註三)
<u>非金融相關事業</u>										
中華開發工銀科技顧問股份有限公司	台北市	創業投資基金之經理	100.00%	413,082	95,865	14,800,000	-	14,800,000	100.00%	
開發科技顧問股份有限公司	台北市	創業投資基金之經理	96.70%	432,542	( 19,613)	24,174,382	-	24,174,382	96.70%	
中華創業投資股份有限公司	台北市	創業投資公司	-	44,319	-	-	-	-	-	(註九)
中歐創業投資股份有限公司	台北市	創業投資公司	37.13%	238,356	8,972	22,575,565	-	22,575,565	37.13%	
中亞創業投資股份有限公司	台北市	創業投資公司	99.99%	1,145,278	98,224	80,000,000	-	80,000,000	100.00%	
中華開發知識經濟創業投資股份有限公司	台北市	創業投資公司	100.00%	5,584,800	661,953	466,900,000	-	466,900,000	100.00%	
中瑞創業投資股份有限公司	台北市	創業投資公司	100.00%	1,454,895	42,582	150,000,000	-	150,000,000	100.00%	
CDIB Global Markets III Limited (原 CDIB Capital (USA) Limited)	英屬維京群島	創業投資公司	100.00%	2,884,517	( 66,296)	110,505,052	-	110,505,052	100.00%	
CDIB Capital Investment I Limited (原 CDIB Capital Limited)	英屬維京群島	創業投資公司	100.00%	5,456,330	( 461,602)	132,800,000	-	132,800,000	100.00%	
開發國際投資股份有限公司	台北市	投資公司	28.71%	3,672,359	192,614	313,200,000	-	313,200,000	28.71%	
Japan Venture Capital Corporation	英屬維京群島	創業投資公司	50.29%	36,215	6,226	502,936	-	502,936	50.29%	
CDIB Global Markets II Limited (原 CDIB Capital (Korea) Limited)	馬來西亞	創業投資公司	100.00%	7,753,584	57,318	152,807	-	152,807	100.00%	
CDIB Europe Investment Co.	英屬開曼群島	創業投資公司	100.00%	211,351	11,331	17,895,090	-	17,895,090	100.00%	
軟銀開發投資股份有限公司	台北市	投資公司	47.01%	24,724	848	57,165	-	57,165	47.01%	
CDIB Australia Investment Inc.	英屬開曼群島	創業投資公司	100.00%	2,604	( 370)	15,033,686	-	15,033,686	100.00%	
CDIB Bioventures Inc.	英屬開曼群島	創業投資公司	100.00%	305,544	1,576	14,105,000	-	14,105,000	100.00%	

(接次頁)

(承前頁)

被投資公司名稱	所在地區	主要營業項目	期末持 股 比 率	投資帳面金額	本期認列之 投資損益	本行及關係企業合併持股情形(註一)				備註
						現股股數	擬制持股 股數(註二)	合 股 數	持 股 比 例	
CDIB Capital Investments III Limited (原 CDIB Technology Ventures Limited)	英屬維京群島	創業投資公司	100.00%	\$ 52,589	(\$ 490)	2,436,100	-	2,436,100	100.00%	
生華創業投資股份有限公司	台北縣	投資公司	20.00%	325,201	4,051	31,584,555	-	31,584,555	21.20%	
CDIB Capital Investments II Limited (原 CDIB Capital (Japan) Limited)	英屬維京群島	創業投資公司	100.00%	1,792,076	46,901	36,130,000	-	36,130,000	100.00%	
CDIB Global Markets I Limited (原 CDIB Capital (America) Limited)	英屬維京群島	創業投資公司	100.00%	4,272,719	492,114	104,617,905	-	104,617,905	100.00%	
CDIB Biotech USA Investment Co., Ltd.	英屬維京群島	創業投資公司	50.00%	61,474	755	4,080,000	-	4,080,000	50.00%	
CDIB Capital (International) Corporation	英屬維京群島	創業投資管理公司	100.00%	( 22)	( 156)	4,110	-	4,110	100.00%	(註八)
華開租賃股份有限公司	台北市	租賃業	52.66%	317,267	6,691	49,778,460	-	49,778,460	52.66%	
坦能電子股份有限公司	台北縣	半導體業	8.65%	5,095	-	5,187,500	-	5,187,500	17.94%	
東浦精密光電股份有限公司	台中市	電子電器及零組件	17.91%	120,856	9,675	13,917,514	-	13,917,514	18.73%	
和勤精機股份有限公司	彰化縣	電子電器及零組件	11.86%	103,297	16,615	7,172,638	-	7,172,638	18.88%	
世華開發股份有限公司	台北市	營建業	50.00%	17,736	2,676	1,879,995	-	1,879,995	50.00%	
總格實業股份有限公司	台中市	機械工業	20.00%	33,225	2,209	4,407,760	-	4,407,760	20.00%	
東鼎液化瓦斯興業股份有限公司	台北市	機電及環保工程	47.30%	50,000	-	104,066,400	-	104,066,400	47.30%	
星元電力股份有限公司	台北市	機電及環保工程	20.00%	677,354	31,612	66,000,000	-	66,000,000	20.00%	
<u>以成本衡量之金融資產</u>										
<u>金融相關事業</u>										
台灣金融資產服務股份有限公司	台北市	金融服務業	2.94%	50,000	1,500	5,000,000	-	5,000,000	2.94%	
台灣證券交易所股份有限公司	台北市	金融服務業	7.00%	8,400	48,649	46,441,644	-	46,441,644	8.15%	
台灣期貨交易所股份有限公司	台北市	金融服務業	0.51%	10,250	1,203	5,923,555	-	5,923,555	2.36%	
萬泰商業銀行股份有限公司	台北市	金融服務業	11.89%	1,855,029	( 712,122)	422,658,148	-	422,658,148	11.89%	
CDM Corporation	日本	金融服務業	19.90%	22,383	-	1,970	-	1,970	19.90%	
Quintus Capital Group Limited	英屬維京群島	金融服務業	5.12%	10,755	-	30,000	-	30,000	5.12%	
Ca-Home Co-Investment, L.P	英屬開曼群島	金融服務業	-	1,090,262	-	-	-	-	-	
Samara Capital Partners Fund I Limited	印度	金融服務業	-	91,494	-	-	-	-	-	
Pacific Equity Partners & Supplimentary Fund IV L.P.	澳洲	金融服務業	-	116,520	-	-	-	-	-	
<u>非金融相關事業</u>										
優品化學工業股份有限公司	台北市	化學業	20.00%	38,282	-	794,148	-	794,148	20.00%	

(接次頁)

(承前頁)

被投資公司名稱	所在地區	主要營業項目	期末持 股率	投資帳面金額	本期認列之 投資損益	本行及關係企業合併持股情形(註一)				備註
						現股股數	擬制持股 股數(註二)	合 股數	持 股比例	
遠東精密化學股份有限公司	台北市	化學業	10.83%	\$ 73,285	\$ -	5,960,573	-	5,960,573	10.83%	
耐特科技材料股份有限公司	彰化縣	化學業	7.20%	65,043	-	5,756,322	-	5,756,322	7.20%	
國慶化學股份有限公司	台中市	化學業	11.33%	69,771	1,722	6,058,818	-	6,058,818	11.33%	
元鴻應用材料股份有限公司	台北市	化學業	12.59%	49,000	876	2,954,674	-	2,954,674	12.59%	
祥德科技股份有限公司	新竹縣	化學業	11.69%	27,720	-	2,047,913	-	2,047,913	11.69%	
立弘生化科技股份有限公司	台北市	化學業	3.84%	27,500	-	6,600,000	-	6,600,000	9.22%	
有化科技股份有限公司	新竹市	化學業	1.78%	49,000	832	970,200	-	970,200	1.78%	
三晃股份有限公司	台中縣	化學業	3.13%	29,997	-	2,309,152	-	2,309,152	3.13%	
鉅景科技股份有限公司	台北縣	半導體業	9.17%	35,018	6,339	3,933,670	-	3,933,670	11.22%	
勝創科技股份有限公司	新竹縣	半導體業	7.04%	48,885	( 8,021)	4,195,483	-	4,195,483	7.04%	
利汎科技股份有限公司	新竹縣	半導體業	16.82%	54,757	-	7,484,454	-	7,484,454	16.82%	
宏發半導體科技股份有限公司	桃園縣	半導體業	9.68%	30,000	-	8,225,000	-	8,225,000	9.68%	
華矽半導體股份有限公司	台北縣	半導體業	10.57%	60,056	-	4,051,746	-	4,051,746	10.57%	
穩懋半導體股份有限公司	桃園縣	半導體業	1.74%	131,139	-	12,479,324	-	12,479,324	2.10%	
勁取科技股份有限公司	新竹市	半導體業	0.71%	-	( 1,466)	21,327	-	21,327	0.71%	
碩頡科技股份有限公司	台北市	半導體業	6.27%	41,289	-	3,615,210	-	3,615,210	10.71%	
晶量半導體股份有限公司	台北市	半導體業	3.96%	9,000	1,950	1,890,000	-	1,890,000	4.75%	
欣寶電子股份有限公司	高雄市	半導體業	5.38%	154,478	24	11,183,063	-	11,183,063	6.74%	
宏芯科技股份有限公司	台北縣	半導體業	6.30%	27,173	1,123	1,913,996	-	1,913,996	6.30%	
虹晶科技股份有限公司	新竹市	半導體業	4.48%	66,500	25	2,380,000	-	2,380,000	4.48%	
天工通訊積體電路股份有限公司	新竹市	半導體業	7.49%	16,143	-	1,273,584	-	1,273,584	7.49%	
鈺瀚科技股份有限公司	新竹市	半導體業	2.14%	830	( 13,438)	224,250	-	224,250	2.14%	
亞太優勢微系統股份有限公司	新竹縣	半導體業	1.06%	13,818	-	1,563,849	-	1,563,849	1.06%	
精拓科技股份有限公司	新竹縣	半導體業	5.07%	66,600	900	1,980,000	-	1,980,000	5.07%	
凱鼎科技股份有限公司	新竹縣	半導體業	1.59%	44,400	224	3,149,268	-	3,149,268	3.18%	
群豐科技股份有限公司	苗栗縣	半導體業	7.48%	270,000	77	7,342,616	-	7,342,616	7.48%	
Gloria Solar International Holding, Inc.	英屬開曼群島	半導體業	3.80%	240,000	-	4,000,000	-	4,000,000	3.80%	
鴻谷科技股份有限公司	新竹縣	半導體業	8.33%	30,000	-	3,000,000	-	3,000,000	8.33%	
興訊科技股份有限公司	新竹縣	半導體業	13.42%	30,000	-	3,000,000	-	3,000,000	13.42%	
群成科技股份有限公司	新竹縣	半導體業	3.26%	16,310	-	1,630,984	-	1,630,984	3.26%	
中化合成生技股份有限公司	台北縣	生物製藥業	12.90%	91,270	-	9,155,670	-	9,155,670	13.04%	
賽亞基因科技股份有限公司	台北縣	生物製藥業	0.42%	10,000	-	1,000,000	-	1,000,000	0.42%	
TaiGen Biopharmaceuticals Holdings Ltd-preferred stock	台北市	生物製藥業	3.28%	162,386	-	-	19,497,630	19,497,630	3.68%	
美時化學製藥股份有限公司	台北市	生物製藥業	6.26%	44,800	541	2,578,562	-	2,578,562	7.12%	
智擎生技製藥股份有限公司	台北市	生物製藥業	19.05%	84,000	( 36,000)	8,400,000	-	8,400,000	19.05%	

(接次頁)

(承前頁)

被投資公司名稱	所在地區	主要營業項目	期末持 股 比 率	投資帳面金額	本期認列之 投資損益	本行及關係企業合併持股情形(註一)				備註
						現股股數	擬制持股 股數(註二)	合 股 數	持 股 比 例	
東展興業股份有限公司	台北市	石化工業	15.69%	\$ 966,516	\$ 209	87,330,000	-	87,330,000	16.54%	
億東纖維股份有限公司	台北市	石化工業	3.26%	49,475	-	3,206,000	-	3,206,000	3.26%	
TPT Petrochemicals Public Company Ltd.	Thailand	石化工業	10.00%	729,998	-	49,250,000	-	49,250,000	10.00%	
登峰創業投資股份有限公司	台北市	投資公司	2.80%	15,101	4	1,510,130	-	1,510,130	2.80%	
力世創業投資股份有限公司	台北市	投資公司	5.68%	12,898	-	1,289,773	-	1,289,773	5.68%	
漢邦創業投資股份有限公司	台北市	投資公司	7.44%	8,035	-	803,520	-	803,520	7.44%	
漢新創業投資股份有限公司	台北市	投資公司	5.26%	33,600	-	3,360,000	-	3,360,000	5.26%	
願景創業投資股份有限公司	台北市	投資公司	7.03%	65,000	1,495	6,500,000	-	6,500,000	7.03%	
華昇創業投資股份有限公司	台北市	投資公司	12.50%	150,000	-	15,000,000	-	15,000,000	12.50%	
海外投資開發股份有限公司	台北市	投資公司	2.89%	26,000	60	2,600,000	-	2,600,000	2.89%	
旭揚創業投資股份有限公司	台北市	投資公司	5.00%	294	-	29,400	-	29,400	5.00%	
IP FUND ONE, L.P.	台北縣	投資公司	-	144,503	-	-	-	-	-	
The Asia Java Fund PTE Ltd.	Singapore	投資公司	11.34%	6	-	2,111	-	2,111	11.34%	
ARCH Venture Fund V, L.P.	USA	投資公司	-	33,047	( 16,610)	-	-	-	-	
Forward Venture V, L.P.	USA	投資公司	-	43,436	( 19,542)	-	-	-	-	
Forward Ventures IV, L.P.	USA	投資公司	-	39,349	( 27,182)	-	-	-	-	
Sanderling Ventures Co-Investment Fund	USA	投資公司	-	40,759	( 20,413)	-	-	-	-	
MPM Bioventures III L.P.	USA	投資公司	-	85,184	( 29,786)	-	-	-	-	
NIF Global Fund	Japan	投資公司	-	42,718	-	-	-	-	-	
Concord Venture Fund	Israel	投資公司	-	25,716	-	-	-	-	-	
InnoMed Ventures L.P.	Israel	投資公司	-	39,704	-	-	-	-	-	
CommLaunch Ventures L.P.	Israel	投資公司	-	40,092	-	-	-	-	-	
NetLaunch Ventures L.P.	Israel	投資公司	-	16,461	-	-	-	-	-	
Platinum Venture Capital L.P.	Israel	投資公司	-	23,206	( 10,799)	-	-	-	-	
台翔航太工業股份有限公司	台北市	汽車及零件業	5.00%	33,755	3,525	6,800,000	-	6,800,000	5.00%	
富海工業股份有限公司	桃園縣	汽車及零件業	2.52%	17,215	( 11,564)	1,820,901	-	1,820,901	2.63%	
利翔航太電子股份有限公司	新竹市	汽車及零件業	5.46%	-	3,105	2,070,000	-	2,070,000	5.46%	
分眾傳媒股份有限公司	台北市	服務業	5.00%	3,140	-	1,750,000	-	1,750,000	11.67%	
宏廣股份有限公司	台北縣	服務業	14.04%	5,332	-	6,321,700	-	6,321,700	14.05%	
台亞衛星通訊股份有限公司	台北市	服務業	5.23%	62,495	4,008	4,037,880	-	4,037,880	5.23%	
嘉實資訊股份有限公司	台北縣	服務業	2.89%	8,275	1,676	558,738	-	558,738	2.89%	
大潤發流通事業股份有限公司	台北市	服務業	4.79%	322,313	13,613	7,358,490	-	7,358,490	4.79%	
因思銳遊戲總局股份有限公司	台北縣	服務業	17.65%	8,610	-	3,000,000	-	3,000,000	17.65%	
儀大股份有限公司	台南市	服務業	19.89%	153,429	4,715	11,435,280	-	11,435,280	19.89%	
環球購物中心股份有限公司	台北市	服務業	1.57%	60,000	-	6,000,000	-	6,000,000	1.57%	
京華城股份有限公司	台北市	服務業	8.71%	750,000	( 90,000)	126,000,000	-	126,000,000	9.14%	

(接次頁)



(承前頁)

被投資公司名稱	所在地區	主要營業項目	期末持 股率	投資帳面金額	本期認列之 投資損益	本行及關係企業合併持股情形(註一)				備註
						現股股數	擬制持股 股數(註二)	合 股數	持 股比例	
THL EQUITY FUND VI INVESTORS (CERIDIAN), L.P.	USA	服務業	-	\$ 324,344	\$ -	-	-	-	-	
盛弘醫藥股份有限公司	桃園縣	服務業	9.95%	81,000	-	3,000,000	-	3,000,000	9.95%	
宏全中國控股股份有限公司	中國大陸	金屬及加工業	5.90%	306,858	-	7,000,000	-	7,000,000	5.90%	
燁聯鋼鐵股份有限公司	高雄縣	金屬及加工業	1.81%	325,439	-	31,718,847	-	31,718,847	1.82%	
倉佑實業股份有限公司	嘉義縣	金屬及加工業	4.09%	60,350	-	4,176,056	-	4,176,056	4.56%	
鑫科材料科技股份有限公司	高雄縣	金屬及加工業	4.70%	55,500	3,053	2,136,877	-	2,136,877	4.70%	
州鉅科技股份有限公司	桃園縣	金屬及加工業	9.68%	106,610	-	5,810,000	-	5,810,000	9.68%	
緯晉工業股份有限公司	台北縣	金屬及加工業	3.44%	117,000	-	2,340,000	-	2,340,000	3.44%	
鎧鉅科技股份有限公司	台北縣	金屬及加工業	1.94%	22,500	-	814,377	-	814,377	1.94%	
大成國際鋼鐵股份有限公司	台南縣	金屬及加工業	7.50%	300,000	-	30,000,000	-	30,000,000	7.50%	
勤美股份有限公司	台北市	金屬及加工業	3.09%	286,619	1,677	8,550,572	-	8,550,572	3.09%	
匯鑽科技股份有限公司	台北市	金屬及加工業	4.76%	45,000	-	1,500,000	-	1,500,000	4.76%	
展頌股份有限公司	台中市	紡織業	11.28%	229,926	-	14,860,113	-	14,860,113	11.28%	
巨馳國際股份有限公司	台北市	通路業	9.87%	30,000	-	2,270,000	-	2,270,000	13.16%	
堃昶股份有限公司	台北縣	通路業	14.45%	157,479	3,003	17,590,124	-	17,590,124	14.45%	
全虹企業股份有限公司	台北市	通路業	5.64%	101,207	-	8,350,424	-	8,350,424	6.22%	
新竹貨運股份有限公司	新竹縣	運輸業	6.94%	400,228	17,666	17,320,876	-	17,320,876	6.94%	
復興航空運輸股份有限公司	台北市	運輸業	17.20%	805,098	( 225,129)	82,679,767	-	82,679,767	17.20%	
高雄捷運股份有限公司	高雄市	運輸業	2.99%	168,038	( 140,680)	29,900,000	-	29,900,000	2.99%	
建新國際股份有限公司	台中縣	運輸業	4.39%	29,988	1,275	2,249,100	-	2,249,100	4.39%	
摩特動力工業股份有限公司	彰化縣	運輸業	16.65%	166,868	5,086	10,000,000	-	10,000,000	16.65%	
新盛力科技股份有限公司	高雄市	電子電器及零組件	7.92%	191,968	1,227	11,864,700	-	11,864,700	18.09%	
冠橙科技股份有限公司	苗栗縣	電子電器及零組件	10.97%	12,132	-	2,400,000	-	2,400,000	13.72%	
裕邦科技股份有限公司	台北縣	電子電器及零組件	13.37%	4,232	-	3,200,000	-	3,200,000	19.90%	
鐵研科技股份有限公司	桃園縣	電子電器及零組件	4.97%	2,665	-	4,935,413	-	4,935,413	4.97%	
邏輯電子股份有限公司	台北市	電子電器及零組件	10.69%	23,862	-	2,965,248	-	2,965,248	10.69%	
佳世達科技股份有限公司	桃園縣	電子電器及零組件	7.60%	2,986,431	938	146,540,016	-	146,540,016	7.60%	(註七)
聯達電子工業股份有限公司	桃園縣	電子電器及零組件	8.42%	23,558	-	8,661,114	-	8,661,114	8.42%	
光頡科技股份有限公司	新竹縣	電子電器及零組件	1.53%	12,671	1,225	1,118,000	-	1,118,000	1.53%	
尚茂電子材料股份有限公司	桃園縣	電子電器及零組件	7.29%	44,525	-	4,887,035	-	4,887,035	7.29%	
旭德科技股份有限公司	新竹縣	電子電器及零組件	4.19%	207,503	-	13,684,445	-	13,684,445	4.19%	
景傳光電股份有限公司	台北縣	電子電器及零組件	19.98%	4,995	10,392	499,500	-	499,500	19.98%	
台灣華傑股份有限公司	桃園縣	電子電器及零組件	7.77%	21,040	( 6,464)	2,042,687	-	2,042,687	7.77%	
泰山電子股份有限公司	桃園縣	電子電器及零組件	6.47%	46,598	-	4,348,680	-	4,348,680	6.47%	
輝城電子股份有限公司	高雄縣	電子電器及零組件	13.80%	86,976	-	10,236,497	-	10,236,497	15.96%	
統寶光電股份有限公司	苗栗縣	電子電器及零組件	2.16%	540,506	( 418,253)	43,617,804	-	43,617,804	2.16%	

(接次頁)

(承前頁)

被投資公司名稱	所在地區	主要營業項目	期末持 股 率	投資帳面金額	本期認列之 投資損益	本行及關係企業合併持股情形(註一)				備註
						現股股數	擬制持股 股數(註二)	合 股 數	持 股 比 例	
盟圖科技股份有限公司	新竹市	電子電器及零組件	12.70%	\$ 94,500	(\$ 63,000)	11,250,000	-	11,250,000	15.11%	
達信科技股份有限公司	桃園縣	電子電器及零組件	0.89%	51,000	-	3,374,020	-	3,374,020	1.27%	
帝華科技股份有限公司	台北縣	電子電器及零組件	4.97%	-	( 3,419)	2,443,263	-	2,443,263	4.97%	
今鼎光電股份有限公司	南投縣	電子電器及零組件	2.57%	22,500	20	3,182,220	-	3,182,220	8.99%	
亞洲電材股份有限公司	新竹縣	電子電器及零組件	9.97%	99,500	-	5,432,500	-	5,432,500	9.97%	
聯一光學工業股份有限公司	南投縣	電子電器及零組件	4.40%	39,000	576	1,209,768	-	1,209,768	4.40%	
達虹科技股份有限公司	新竹縣	電子電器及零組件	5.16%	554,308	-	40,795,476	-	40,795,476	5.82%	
億達薄膜股份有限公司	桃園縣	電子電器及零組件	0.23%	288	-	28,800	-	28,800	0.23%	
群祺科技股份有限公司	台北縣	電子電器及零組件	9.89%	10,464	-	893,588	-	893,588	9.89%	
正勛實業股份有限公司	桃園縣	電子電器及零組件	12.89%	97,940	-	6,120,399	-	6,120,399	14.67%	
達邁科技股份有限公司	新竹縣	電子電器及零組件	3.32%	30,000	-	3,000,000	-	3,000,000	3.32%	
元耀科技股份有限公司	宜蘭縣	電子電器及零組件	9.91%	42,000	-	4,500,000	-	4,500,000	11.15%	
澤米科技股份有限公司	苗栗縣	電子電器及零組件	9.38%	36,000	5	3,000,000	-	3,000,000	9.38%	
州巧科技股份有限公司	新竹縣	電子電器及零組件	6.14%	128,244	5,583	7,912,980	-	7,912,980	10.96%	
友昱科技股份有限公司	苗栗縣	電子電器及零組件	1.79%	13,235	-	572,370	-	572,370	2.83%	
5V Technologies Ltd.-preferred stock	台北市	電子電器及零組件	4.84%	30,515	-	-	1,267,507	1,267,507	4.84%	
大豐能源科技股份有限公司	苗栗縣	電子電器及零組件	10.77%	48,552	( 56,448)	3,236,800	-	3,236,800	10.77%	
曜鵬科技股份有限公司	新竹縣	電子電器及零組件	4.19%	294,300	1,076	2,610,128	-	2,610,128	4.89%	
東泰沂科技股份有限公司	桃園縣	電子電器及零組件	12.19%	21,934	( 23,830)	5,757,135	-	5,757,135	12.19%	
微端科技股份有限公司	台北縣	電子電器及零組件	3.38%	19,500	837	1,372,127	-	1,372,127	3.38%	
帝聞企業股份有限公司	台北縣	電子電器及零組件	6.04%	128,327	2,579	6,450,000	-	6,450,000	8.05%	
洲磊科技股份有限公司	苗栗縣	電子電器及零組件	2.87%	99,900	-	3,799,058	-	3,799,058	3.10%	
鴻碩精密電工股份有限公司	台北縣	電子電器及零組件	11.31%	240,084	2,750	6,930,000	-	6,930,000	13.57%	
揚興科技股份有限公司	新竹縣	電子電器及零組件	11.76%	45,075	-	3,005,000	-	3,005,000	11.76%	
恩得利工業股份有限公司	台北縣	電子電器及零組件	13.60%	204,000	60	13,940,000	-	13,940,000	13.60%	
鉸鑫電光科技股份有限公司	桃園縣	電子電器及零組件	19.38%	80,000	-	5,000,000	-	5,000,000	19.38%	
華德光電材料科技股份有限公司	台北市	電子電器及零組件	5.78%	24,855	-	2,839,883	-	2,839,883	6.60%	
智翔科技股份有限公司	台北市	電子電器及零組件	1.00%	2,500	-	250,000	-	250,000	1.00%	
廣鎔光電股份有限公司	台中市	電子電器及零組件	1.33%	148,321	-	5,112,022	-	5,112,022	1.38%	
聚積科技股份有限公司	新竹市	電子電器及零組件	-	-	-	500,000	-	500,000	1.52%	(註五)
新東亞微電子股份有限公司	桃園縣	電腦及通訊業	7.36%	45,000	20	5,258,925	-	5,258,925	7.36%	
億力光電股份有限公司	台北縣	電腦及通訊業	7.83%	67,643	10	10,695,874	-	10,695,874	11.13%	
金山電能科技股份有限公司	新竹縣	電腦及通訊業	15.04%	264,225	-	30,616,980	-	30,616,980	15.04%	
新世紀資通股份有限公司	台北市	電腦及通訊業	8.89%	2,300,554	( 386,148)	231,159,350	-	231,159,350	8.89%	
威寶電信股份有限公司	台北市	電腦及通訊業	1.85%	379,185	72	57,550,500	-	57,550,500	2.95%	
歐驊股份有限公司	台北縣	電腦及通訊業	6.41%	41,975	593	1,577,696	-	1,577,696	15.17%	

(接次頁)

(承前頁)

被投資公司名稱	所在地區	主要營業項目	期末持 股 率	投資帳面金額	本期認列之 投 資 損 益	本行及關係企業合併持股情形(註一)				備註
						現股股數	擬制持股 股數(註二)	合計 股數	持股比例	
光峰科技股份有限公司	新竹市	電腦及通訊業	6.19%	\$ 21,485	\$ -	2,043,800	-	2,043,800	6.19%	
益進光電科技股份有限公司	台中縣	電腦及通訊業	7.58%	1,577	-	3,538,048	-	3,538,048	7.58%	
全波科技股份有限公司	桃園縣	電腦及通訊業	4.28%	4,319	-	589,916	-	589,916	4.28%	
一品光學工業股份有限公司	台北市	電腦及通訊業	0.70%	25,612	43	442,345	-	442,345	0.70%	
廣盛科技股份有限公司	台北市	電腦及通訊業	18.47%	20,000	-	1,625,000	-	1,625,000	18.47%	
協禧電機股份有限公司	屏東縣	電腦及通訊業	3.95%	99,750	-	19,550,000	-	19,550,000	9.71%	(註四)
博祥網通股份有限公司	台北市	電腦及通訊業	13.20%	9,600	( 9,586)	1,600,000	-	1,600,000	13.20%	
宇智網通股份有限公司	新竹市	電腦及通訊業	7.72%	30,000	-	2,500,000	-	2,500,000	7.72%	
聯穎科技股份有限公司	台北縣	電腦及通訊業	14.65%	232,939	11,435	11,435,340	-	11,435,340	14.65%	
倍捷科技股份有限公司	台北縣	電腦及通訊業	4.38%	1,909	( 15,448)	964,285	-	964,285	4.38%	
均豪精密工業股份有限公司	新竹縣	電腦及通訊業	3.76%	221,616	-	8,556,237	-	8,556,237	3.76%	(註四)
統盟電子股份有限公司	桃園縣	電腦及通訊業	4.32%	70,028	( 23,343)	5,835,708	-	5,835,708	4.32%	(註六)
龍生工業股份有限公司	台北縣	電腦及通訊業	4.80%	178,450	1,290	4,300,000	-	4,300,000	4.80%	
瀚訊網通股份有限公司	台北市	電腦及通訊業	15.56%	47,250	-	4,250,000	-	4,250,000	18.89%	
光華開發科技股份有限公司	新竹市	電腦及通訊業	4.85%	87,500	15	2,782,000	-	2,782,000	4.85%	
光宸科技股份有限公司(原控創 科技)	台北市	電腦及通訊業	1.46%	46,760	-	1,040,000	-	1,040,000	2.08%	
丞信電子股份有限公司	台北縣	電腦及通訊業	17.50%	84,000	-	7,000,000	-	7,000,000	17.50%	
映普科技股份有限公司	新竹市	電腦及通訊業	1.20%	949	-	86,269	-	86,269	1.20%	
拓璞科技股份有限公司	台北市	網路及軟體業	19.18%	17,000	-	1,918,421	-	1,918,421	19.18%	
高成資訊科技股份有限公司	台北市	網路及軟體業	8.13%	13,000	-	1,300,000	-	1,300,000	8.13%	
怡康軟體股份有限公司	台北市	網路及軟體業	1.75%	6,296	279	174,564	-	174,564	1.75%	
奇唯科技股份有限公司	台北市	網路及軟體業	1.43%	23,957	572	143,100	-	143,100	1.43%	
雷爵網絡股份有限公司	台北市	網路及軟體業	3.85%	20,000	-	1,000,000	-	1,000,000	3.85%	
鈦昇科技股份有限公司	高雄縣	機械工業	6.96%	17,569	( 10,605)	2,610,635	-	2,610,635	6.96%	
金豐機器工業股份有限公司	彰化縣	機械工業	7.13%	121,093	285	12,182,515	-	12,182,515	7.13%	
宇鋒科技股份有限公司	新竹市	機械工業	17.53%	-	( 20,800)	1,080,000	-	1,080,000	17.53%	
徠通科技股份有限公司	台中市	機械工業	16.17%	69,467	112	3,651,235	-	3,651,235	16.17%	
建德工業股份有限公司	台北縣	機械工業	3.55%	32,340	-	2,464,000	-	2,464,000	3.55%	
永進機械工業股份有限公司	台中縣	機械工業	19.98%	647,264	( 19,216)	10,665,600	-	10,665,600	19.98%	
科冠能源科技股份有限公司	苗栗縣	機電及環保工程	15.39%	542,467	-	31,233,333	-	31,233,333	16.44%	
能元科技股份有限公司	台南縣	機電及環保工程	6.55%	200,268	4,367	13,941,913	-	13,941,913	6.55%	
新能光電科技股份有限公司	台北市	機電及環保工程	9.09%	100,000	-	10,000,000	-	10,000,000	9.09%	
旺能光電股份有限公司	新竹縣	機電及環保工程	2.93%	400,000	2,020	10,145,935	-	10,145,935	4.07%	
森霸電力股份有限公司	台北市	機電及環保工程	10.00%	600,000	133,294	60,000,000	-	60,000,000	10.00%	
星能電力股份有限公司	台北市	機電及環保工程	10.00%	300,000	63,728	30,000,000	-	30,000,000	10.00%	
Eastern Power and Electric Co.,Ltd.	Thailand	機電及環保工程	12.00%	295,572	19,831	3,201,019	-	3,201,019	12.00%	
程智科技股份有限公司	台北縣	營建業	6.36%	45,000	991	2,997,085	-	2,997,085	8.48%	

(接次頁)

(承前頁)

被投資公司名稱	所在地區	主要營業項目	期末持 股率	投資帳面金額	本期認列之 投資損益	本行及關係企業合併持股情形(註一)				備註
						現股股數	擬制持股 股數(註二)	合 股 數	持 股 比 例	
清河國際股份有限公司	桃園縣	醫療器材及鐘錶製 造業	19.73%	\$ 59,980	\$ 2,956	4,340,476	-	4,340,476	19.73%	
泰博科技股份有限公司	台北縣	醫療器材及鐘錶製 造業	0.64%	39,000	-	308,042	-	308,042	0.66%	
Ca-Hire Co-Investment, L.P.-Coates Hire Funding	英屬開曼群島	租賃業	-	135,062	-	-	-	-	-	
國華海洋企業股份有限公司	高雄市	其 他	6.47%	13,346	96	1,670,900	-	1,670,900	6.47%	
水美工程企業股份有限公司	台北縣	其 他	10.62%	26,774	-	2,368,425	-	2,368,425	10.62%	
佳龍科技工程股份有限公司	桃園縣	其 他	0.48%	22,500	-	500,000	-	500,000	0.48%	
無活絡市場之債券投資 非金融相關事業										
台灣高速鐵路股份有限公司一特 別股	台北市	運輸業	0.93%	999,992	-	110,026,000	-	110,026,000	0.96%	

註一：凡本銀行、董事、監察人、總經理、副總經理及符合公司法定義之關係企業所持有之被投資公司現股或擬制持股，均應予計入。

註二：(1)擬制持股係指所購入具股權性質有價證券或簽訂之衍生性金融商品契約（尚未轉換成股權持有者），依約定交易條件及銀行承作意圖係連結轉投資事業之股權並作為本法第 74 條規定轉投資目的者，在假設轉換下，因轉換所取得之股份。

(2)前揭「具股權性質有價證券」係指依證券交易法施行細則第十一條第一項規定之有價證券，如可轉換公司債、認購權證。

(3)前揭「衍生性金融商品契約」係指符合財務會計準則公報第三十四號有關衍生性金融商品定義者，如股票選擇權。

註三：本銀行原係以交易目的持有金鼎綜合證券公司之股份，惟為與母公司採用一致之會計處理，依財務會計準則公報第五號「採權益法之長期股權投資會計處理準則」之規定，改採權益法處理。

註四：本銀行以私募方式取得協禧電機股份有限公司及均豪精密工業股份有限公司之股票，帳列以成本衡量之金融資產，與其原取得帳列備供出售之金融資產之合併持股股數及持股比例分別為 23,055,950 股及 12,562,322 股暨 11.45%及 5.52%。

註五：子公司以私募方式取得聚積科技股份有限公司之股票，帳列以成本衡量之金融資產，與本銀行原取得帳列備供出售之金融資產之合併持股股數及持股比例分別為 1,702,273 股及 5.18%。

註六：子公司以私募方式取得統盟電子股份有限公司之股票，帳列備供出售之金融資產，與本銀行原取得帳列以成本衡量之金融資產之合併持股股數及持股比例分別為 11,956,244 股及 8.85%。

註七：本銀行以私募方式取得佳世達股份有限公司之股票，帳列以成本衡量之金融資產，與子公司原取得帳列備供出售之金融資產之合併持股股數及持股比例分別為 148,034,902 股 7.68%。

註八：係帳列其他應付款。

註九：已於九十七年七月三十一日經主管機關核准解散登記，截至九十八年底止，前述公司仍在辦理清算程序中，惟該公司已進行股本返還，故帳列股數餘額為零。

中華開發工業銀行股份有限公司及其轉投資公司

大陸投資相關資訊彙總表

民國九十八年十二月三十一日

附表十一

單位：除另予註明者外，  
餘係新臺幣仟元

大陸被投資公司名稱	主要營業項目	實收資本額	投資方式	本期期初自台灣匯出累積投資金額	本期匯出或收回投資金額		本期期末自台灣匯出累積投資金額	本公司直接或間接投資之持股比例	本期認列投資損益	期末投資帳面價值	截至本期止已匯回投資收益
					匯出	收回					
常熟科弘材料科技有限公司	冷軋薄板、熱浸鍍鋅鋼板、彩塗板製造及銷售	130,000 仟美元	註一(三)	2,523 仟美元	\$ -	\$ -	2,523 仟美元	1.32%	\$ -	\$ -	\$ 59,553
德比軟件(上海)有限公司	飯店預訂系統之程式設計	5,000 仟美元	註一(三)	3,000 仟美元	-	-	3,000 仟美元	43.37% (註四)	-	(註三) 98,505	-
德比軟件(上海)有限公司	飯店預訂系統之程式設計	5,000 仟美元	註一(三)	-	464 仟美元	-	464 仟美元	6.17% (註四)	-	15,221	-
北京奧瑞金新美制罐有限公司	金屬(馬口鐵)容器生產	198,350 仟人民幣	註一(四)	10,016 仟美元	-	-	10,016 仟美元	8.25%	-	329,625	-
江西升陽光電科技有限公司	太陽能電池產銷	43,680 仟美元	註一(三)	2,400 仟美元	-	-	2,400 仟美元	3.60%	-	78,216	-
觸動多媒體設備租賃(上海)有限公司	移動交互式液晶設備之購買、租賃、維修及相關諮詢服務	5,000 仟美元	註一(三)	-	302 仟美元	-	302 仟美元	6.03%	-	9,664	-
福建泰普生物科學有限公司	生產、銷售及研發醫學診斷試劑和診斷儀器	35,200 仟美元	註一(三)	-	2,400 仟美元	-	2,400 仟美元	1.80%	-	78,434	-
宏全企業(蘇州)有限公司	塑蓋、標籤、鋁蓋、抗靜電薄膜等之生產及銷售	20,490 仟美元	註一(三)	295 仟美元	-	-	295 仟美元	6.56%	-	9,723	-
蘇州宏星食品包裝有限公司	塑蓋及 PET 瓶等之生產及銷售、飲料充填代工	24,000 仟美元	註一(三)	295 仟美元	-	-	295 仟美元	6.56%	-	9,723	-
宏全食品包裝(濟南)有限公司	PET 瓶等之生產及銷售、飲料充填代工	15,000 仟美元	註一(三)	295 仟美元	-	-	295 仟美元	6.56%	-	9,723	-
宏全食品包裝(太原)有限公司	塑蓋及 PET 瓶等之生產及銷售、飲料充填代工	15,000 仟美元	註一(三)	118 仟美元	177 仟美元	-	295 仟美元	6.56%	-	9,723	-
宏全企業(長沙)有限公司	塑蓋及 PET 瓶等之生產及銷售、飲料充填代工	18,500 仟美元	註一(三)	295 仟美元	-	-	295 仟美元	6.56%	-	9,723	-
宏全食品包裝(清新)有限公司	塑蓋及 PET 瓶等之生產及銷售、飲料充填代工	10,000 仟美元	註一(三)	-	590 仟美元	-	590 仟美元	6.56%	-	19,447	-

本期期末累計自台灣匯出赴大陸地區投資金額	經濟部投審會核准投資金額	依經濟部投審會規定赴大陸地區投資限額
23,170 仟美元	29,265 仟美元	\$89,320,171

註一、投資方式區分為下列五種，標示種類別即可：

- (一)經由第三地區匯款投資大陸公司。
- (二)透過第三地區投資設立公司再投資大陸公司。
- (三)透過轉投資第三地區現有公司再投資大陸公司。
- (四)直接投資大陸公司。
- (五)其他方式。

註二、本期認列投資損益欄中：

(一)若屬籌備中，尚無投資損益者，應予註明。

(二)投資損益認列基礎分為下列三種，應予註明。

1. 經與中華民國會計師事務所有合作關係之國際性會計師事務所查核之財務報表。

2. 經台灣母公司簽證會計師查核之財務報表。

3. 其他。

註三、本公司之子公司透過所投資之 FerroChina 間接投資常熟科弘材料科技股份有限公司，並於九十七年度對 Ferro China 全數提列減損損失。

註四、持股比例係按本公司之子公司持有第三地區現有公司之特別股(preferred stock A 或 preferred stock B)股數除以該公司流通在外特別股(preferred stock A 或 preferred stock B)股數計算之。

中華開發工業銀行股份有限公司及子公司  
母子公司間業務關係及重要交易往來情形

民國九十八年及九十七年一月一日至十二月三十一日

附表十二

單位：新臺幣仟元

九十八年度

編號 (註一)	交易人名稱	交易往來對象	與交易人之關係 (註二)	交易往來情形 (註五)			
				科目	金額	交易條件	佔合併 總資產之比率 (註三)
0	中華開發工業銀行股份有限公司	中華開發知識經濟創業投資股份有限公司	1	存款及匯款	\$ 761,256	註四	0.32%
1	中華開發知識經濟創業投資股份有限公司	中華開發工業銀行股份有限公司	2	現金及約當現金	761,256	註四	0.32%
0	中華開發工業銀行股份有限公司	CDIB Global Markets II Limited (原 CDIB Capital (Korea) Limited)	1	存款及匯款	4,721,370	註四	1.99%
2	CDIB Global Markets II Limited (原 CDIB Capital (Korea) Limited)	中華開發工業銀行股份有限公司	2	現金及約當現金	4,721,370	註四	1.99%
0	中華開發工業銀行股份有限公司	CDIB Capital Investment II Limited (原 CDIB Capital (Japan) Limited)	1	存款及匯款	1,156,892	註四	0.49%
3	CDIB Capital Investment II Limited (原 CDIB Capital (Japan) Limited)	中華開發工業銀行股份有限公司	2	現金及約當現金	1,156,892	註四	0.49%
0	中華開發工業銀行股份有限公司	CDIB Global Markets I Limited (原 CDIB Capital (America) Limited)	1	存款及匯款	383,280	註四	0.16%
4	CDIB Global Markets I Limited (原 CDIB Capital (America) Limited)	中華開發工業銀行股份有限公司	2	現金及約當現金	383,280	註四	0.16%
0	中華開發工業銀行股份有限公司	CDIB Global Markets III Limited 及其子公司(原 CDIB Capital (USA) Limited 及其子公司)	1	存款及匯款	1,651,435	註四	0.70%
5	CDIB Global Markets III Limited 及其子公司(原 CDIB Capital (USA) Limited 及其子公司)	中華開發工業銀行股份有限公司	2	現金及約當現金	1,651,435	註四	0.70%

(接次頁)

(承前頁)

編號 (註一)	交易人名稱	交易往來對象	與交易人之關係 (註二)	交易往來情形 (註五)			
				科目	金額	交易條件	佔合併總淨損失或 總資產之比率 (註三)
0	中華開發工業銀行股份有限公司	CDIB Capital Investment I Limited 及其子公司 (原 CDIB Capital Limited 及其子公司)	1	存款及匯款	\$ 1,632,126	註四	0.69%
6	CDIB Capital Investment I Limited 及其子公司 (原 CDIB Capital Limited 及其子公司)	中華開發工業銀行股份有限公司	2	現金及約當現金	1,632,126	註四	0.69%
0	中華開發工業銀行股份有限公司	CDIB Europe Investment Co.	1	存款及匯款	206,756	註四	0.09%
7	CDIB Europe Investment Co.	中華開發工業銀行股份有限公司	2	現金及約當現金	206,756	註四	0.09%

九十七年度

編號 (註一)	交易人名稱	交易往來對象	與交易人之關係 (註二)	交易往來情形 (註五)			
				科目	金額	交易條件	佔合併總淨損失或 總資產之比率 (註三)
0	中華開發工業銀行股份有限公司	CDIB Global Markets II Limited (原 CDIB Capital (Korea) Limited)	1	存款及匯款	\$ 5,382,494	註四	2.22%
1	CDIB Global Markets II Limited (原 CDIB Capital (Korea) Limited)	中華開發工業銀行股份有限公司	2	現金及約當現金	5,382,494	註四	2.22%
0	中華開發工業銀行股份有限公司	CDIB Global Markets II Limited (原 CDIB Capital (Korea) Limited)	1	利息費用	131,299	註四	30.53%
1	CDIB Global Markets II Limited (原 CDIB Capital (Korea) Limited)	中華開發工業銀行股份有限公司	2	利息收入	131,299	註四	30.53%
0	中華開發工業銀行股份有限公司	CDIB Bioventures, Inc.	1	存款及匯款	298,815	註四	0.12%
2	CDIB Bioventures, Inc.	中華開發工業銀行股份有限公司	2	現金及約當現金	298,815	註四	0.12%
0	中華開發工業銀行股份有限公司	CDIB Capital Investment II Limited (原 CDIB Capital (Japan) Limited)	1	存款及匯款	958,605	註四	0.39%

(接次頁)



(承前頁)

編號 (註一)	交易人名稱	交易往來對象	與交易人之關係 (註二)	交易往來情形 (註五)			
				科目	金額	交易條件	佔合併總淨損失或 總資產之比率 (註三)
3	CDIB Capital Investment II Limited (原 CDIB Capital (Japan) Limited)	中華開發工業銀行股份有限公司	2	現金及約當現金	\$ 958,605	註四	0.39%
0	中華開發工業銀行股份有限公司	CDIB Global Markets I Limited (原 CDIB Capital (America) Limited)	1	存款及匯款	144,219	註四	0.06%
4	CDIB Global Markets I Limited (原 CDIB Capital (America) Limited)	中華開發工業銀行股份有限公司	2	現金及約當現金	144,219	註四	0.06%
0	中華開發工業銀行股份有限公司	CDIB Global Markets III Limited 及 其子公司(原 CDIB Capital (USA) Limited 及其子公司)	1	存款及匯款	1,598,279	註四	0.66%
5	CDIB Global Markets III Limited 及 其子公司(原 CDIB Capital (USA) Limited 及其子公司)	中華開發工業銀行股份有限公司	2	現金及約當現金	1,598,279	註四	0.66%
0	中華開發工業銀行股份有限公司	CDIB Capital Investment I Limited 及其子公司 (原 CDIB Capital Limited 及其子公司)	1	存款及匯款	2,619,183	註四	1.08%
6	CDIB Capital Investment I Limited 及其子公司 (原 CDIB Capital Limited 及其子公司)	中華開發工業銀行股份有限公司	2	現金及約當現金	2,619,183	註四	1.08%
0	中華開發工業銀行股份有限公司	CDIB Europe Investment Co.及其子 公司	1	存款及匯款	188,045	註四	0.08%
7	CDIB Europe Investment Co.及其子 公司	中華開發工業銀行股份有限公司	2	現金及約當現金	188,045	註四	0.08%
0	中華開發工業銀行股份有限公司	中華開發知識經濟創業投資股份有 限公司	1	存款及匯款	214,101	註四	0.09%
8	中華開發知識經濟創業投資股份有 限公司	中華開發工業銀行股份有限公司	2	現金及約當現金	214,101	註四	0.09%
0	中華開發工業銀行股份有限公司	中華開發資產管理股份有限公司及 其子公司	1	應收款項—淨額	262,169	註四	0.11%
9	中華開發資產管理股份有限公司及 其子公司	中華開發工業銀行股份有限公司	2	應付款項	262,169	註四	0.11%

註一：母公司及子公司相互間之業務往來資訊應分別於編號欄註明，編號之填寫方法如下：

1. 母公司填 0。
2. 子公司依公司別由阿拉伯數字 1 開始依序編號。

註二：與交易人之關係有以下三種，標示種類即可：

1. 母公司對子公司。

2. 子公司對母公司。

3. 子公司對子公司。

註三：交易往來金額佔合併總淨收益或總資產比率之計算，若屬資產負債科目者，以期末餘額佔合併總資產之方式計算；若屬損益科目者，以期中累積金額佔合併總淨收益之方式計算。

註四：本公司對關係人與非關係人所為交易條件，並無特別差異存在。

註五：係新臺幣壹億元以上之交易。

**六、銀行及其關係企業最近年度及截至年報刊印日止，如有發生財務周轉困難情事，應列明其對本行財務狀況之影響**

本行及關係企業最近年度及截至年報刊印日止，並無發生財務周轉困難之情事。

## 柒、財務狀況及經營結果之檢討分析與風險管理事項之評估

### 一、財務狀況

最近二年度資產、負債與股東權益發生重大變動之主要原因及其影響，如影響重大應說明因應計畫。

單位：新臺幣仟元

項 目	年 度	九 十 八 年 十二月三十一日	九 十 七 年 十二月三十一日	差 異	
				金 額	%
現金及約當現金、存放央行及銀行同業		39,866,429	22,201,189	17,665,240	80
公平價值變動列入損益之金融資產		10,692,676	18,256,087	(7,563,411)	(41)
附賣回票券及債券投資		0	150,003	(150,003)	(100)
應收款項		3,871,456	2,373,668	1,497,788	63
貼現及放款		64,519,126	78,783,537	(14,264,411)	(18)
備供出售金融資產		45,996,254	41,172,556	4,823,698	12
採權益法之股權投資		44,084,276	40,920,854	3,163,422	8
無活絡市場之債券投資		999,992	999,992	0	0
以成本衡量之金融資產		28,486,042	34,726,209	(6,240,167)	(18)
固定資產		1,130,041	1,227,071	(97,030)	(8)
其他資產		2,944,255	6,681,122	(3,736,867)	(56)
資產總額		242,590,547	247,492,288	(4,901,741)	(2)
央行及銀行同業存款		4,702,740	7,214,988	(2,512,248)	(35)
附買回票券及債券負債		8,887,887	14,675,142	(5,787,255)	(39)
公平價值變動列入損益之金融負債		12,132,037	25,704,017	(13,571,980)	(53)
應付款項		4,308,971	2,706,929	1,602,042	59
存款及匯款		31,070,221	30,716,107	354,114	1
應付金融債券		28,780,769	31,708,902	(2,928,133)	(9)
長期借款		29,856	52,822	(22,966)	(43)
其他金融負債		17,014,060	16,518,891	495,169	3
其他負債		1,080,413	453,980	626,433	138
負債總額		108,006,954	129,751,778	(21,744,824)	(17)
股本－普通股		77,603,994	77,603,994	0	0
資本公積		28,361,957	28,366,820	(4,863)	(0)
保留盈餘		19,404,297	13,512,746	5,891,551	44
金融商品之未實現(損)益		9,327,986	(2,038,709)	11,366,695	558
累積換算調整數		(130,448)	463,045	(593,493)	(128)
現金流量避險之未實現(損)益		15,807	(167,386)	183,193	109
股東權益總額		134,583,593	117,740,510	16,843,083	14

說 明：

1. 現金及約當現金、存放央行及銀行同業較九十七年底增加，主要係來自於存放於銀行同業及央行部位增加所致。
2. 公平價值變動列入損益之金融資產較九十七年底減少，主要係利率交換金融資產部位減少所致。
3. 附賣回票券及債券投資較九十七年底減少，主要係九十八年底債票券操作部位減少所致。
4. 應收款項較九十七年底增加，主要係九十八年底應收出售有價證券款增加所致。
5. 貼現及放款較九十七年底減少，主要係九十八年之放款餘額下降所致。
6. 備供出售金融資產較九十七年底增加，主要係股市回升，上市櫃股票淨額增加所致。
7. 採權益法之股權投資較九十七年底增加，主要係認列九十八年度轉投資公司收益及淨值增加所致。
8. 以成本衡量之金融資產較九十七年底減少，主要受到未上市櫃股票部位減少所致。
9. 其他資產較九十七年底下降，主要來自於存出保證金減少所致。
10. 央行及同業存款較九十七年底下降，主要係資金需求減少，致銀行同業拆款縮減所致。
11. 附買回票券及債券負債較九十七年底減少，主要係短期資金需求減少，故縮減承作附買回債票券之業

務。

12. 公平價值變動列入損益之金融負債較九十七年底減少，主要係利率交換合約及信用違約交換合約負債部位減少所致。
13. 應付款項較九十七年底增加，主要係九十八年底應付交換票據增加所致。
14. 存款及匯款較九十七年底增加，主要係九十八年之活期存款餘額增加所致。
15. 應付金融債券較九十七年底減少，主要係部份金融債於九十八年陸續到期還本。
16. 其他金融負債較九十七年底增加，主要係組合式商品負債部位提高所致。
17. 其他負債較九十七年底增加，主要係備供出售金融商品未實現利益評價所產生之遞延所得稅負債增加所致。
18. 保留盈餘較九十七年底增加，主要係九十八年度營運淨利增加所致。
19. 金融商品未實現(損)益較九十七年增加，主要係九十八年度台股指數止穩回升，備供出售金融商品部位採用 34 號財務會計準則公報評價，未實現利益增加所致。

## 二、經營結果

最近二年度淨收益與稅前損益重大變動之主因及預期業務目標與其依據，對銀行未來業務之可能影響及因應計畫。

單位：新臺幣仟元

年度	九 十 八 年 度		九 十 七 年 度		增 ( 減 ) 金 額	變 動 比例 (%)
	小 計	合 計	小 計	合 計		
淨收益		6,186,318		(1,508,747)	7,695,065	510
利息淨收入	1,237,522		2,103,562		(866,040)	(41)
手續費淨收益	89,930		94,793		(4,863)	(5)
公平價值變動列入損益之金融資產及負債損失-淨額	(701,580)		(5,013,645)		4,312,065	(86)
備供出售金融資產之已實現利益-淨額	3,686,375		4,392,740		(706,365)	(16)
以成本衡量之金融資產利益-淨額	1,934,317		3,228,650		(1,294,333)	(40)
採權益法之股權投資收益(損失)-淨額	1,317,686		(1,830,586)		3,148,272	172
兌換損失	849,990		(662,548)		1,512,538	228
資產減損損失	(2,194,429)		(3,965,106)		1,770,677	(45)
其他非利息淨收益-淨額	(33,493)		143,393		(176,886)	(123)
放款呆帳迴轉利益(費用)		621,831		(808,261)	1,430,092	177
營業費用		1,629,793		1,548,122	81,671	5
用人費用	1,208,345		1,060,664		147,681	14
折舊費用	98,258		99,532		(1,274)	(1)
其他業務及管理費用	323,190		387,926		(64,736)	(17)
繼續營業部門稅前利益(損失)		5,178,356		(3,865,130)	9,043,486	234
所得稅利益(費用)		713,195		132,439	580,756	439
列計會計原則變動之累計影響數前利益		5,891,551		(3,732,691)	9,624,242	258
會計原則變動之累計影響數		0		0	0	-
純益(損)		5,891,551		(3,732,691)	9,624,242	(258)

增減比例變動分析說明：

### 一、淨收益

- 1.利息淨收入較九十七年度減少，主係因九十八年放款量較九十七年度下降，相對利息收入減少所致。
- 2.手續費淨收益較九十七年度減少，主要係九十八年度保證手續費收入減少所致。
- 3.公平價值變動列入損益之金融資產及負債淨損失較九十七年度縮小，主要係採用 34 號財務會計準則公報規定，衍生性商品評價利益及交易目的股票投資收益增加所致。
- 4.備供出售金融資產之已實現利益較九十七年度減少，主要係上市櫃被投資公司獲利表現受到金融風暴影響，現金股利發放規模縮減所致。
- 5.以成本衡量之金融資產利益較九十七年度減少，主要係九十八年度以成本衡量之金融資產處分利益減少所致。
- 6.採權益法之股權投資利益較九十七年度提高，主要係按權益法認列之被投資公司營運好轉，投資收益增加所致。
- 7.資產減損損失較九十七年度減少，主要係資產品質回穩，減損損失下降所致。
- 8.放款呆帳迴轉利益較九十七年度增加，主要係九十八年度放款餘額下降，迴轉呆帳準備提列所致。

### 二、營業費用

- 1.用人費用較九十七年度增加，主要係九十八年度薪資費用減少所致。
- 2.其他業務及管理費用較九十七年度減少，主要係九十八年度事務及管理費用減少所致。

三、九十八年度有所得稅利益，主要係連結稅制及遞延所得稅資產淨變動影響所致。

### 三、現金流量

最近年度現金流量變動之分析說明、流動性不足之改善計畫及未來一年現金流動性分析。

#### (一) 最近二年度現金流量變動之分析

項 目	年 度	九 十 八 年 十二月三十一日	九 十 七 年 十二月三十一日	增(減)比例(%)
現金流量比率(%)		1.54	32.23	(30.69)
現金流量允當比率(%)		5.65	12.57	(6.92)
現金流量滿足率(%)		3.91	51.69	(47.78)

增減比例變動分析說明：

- 1.現金流量比率及現金流量滿足率均減少主要係九十八年度較九十七年度來自營業活動淨現金流入減少所致。
- 2.現金流量允當比率減少主要係因累積至九十八年度之最近五年度營業活動淨現金流量金額較九十七年度之累積數減少，致使九十八年度現金流量允當比率較九十七年度上升。

#### (二) 流動性不足之改善計畫

不適用。

#### (三) 未來一年現金流動性分析

單位：新臺幣仟元

年初現金 餘額	預計全年來自 營業活動 淨現金流量	預計全年 現金流出量	預計現金剩餘 (不足)數額	預計現金不足額 之補救措施	
				投 資 計 畫	理 財 計 畫
①	②	③	①+②-③		
2,439,039	(3,055,260)	81,743,046	(82,359,267)	11,188,387	71,170,880

1.未來一年現金流量變動情形分析：

- (1)營業活動：淨現金流出主要係公平價值變動列入損益之金融資產增加及備供出售金融資產利益增加所致。
- (2)投資活動：淨現金流出主要係備供出售金融資產投資成本增加所致。
- (3)融資活動：淨現金流入主要係附買回票券及債券負債增加及存匯款增加所致。

2.預計現金不足額之補救措施及流動性分析：

- (1)投資活動：預計以出售備供出售金融資產及成本衡量之金融資產價款，增加其現金流量。
- (2)融資活動：預計以發行金融債及吸收存款等方式增加其現金流量。

#### 四、最近年度重大資本支出對財務業務之影響

無。

#### 五、最近年度轉投資政策、其獲利或虧損之主要原因、改善計畫及未來一年投資計畫

##### (一) 最近年度轉投資政策

將貫徹「大中華」及「全球」雙軌的投資策略，深度追蹤產業發展趨勢及積極尋找具潛力的投資標的，以建構優質的投資組合，進而達成公司長期發展目標。

在大中華投資業務方面，自 2008 年全球金融風暴後，大陸市場藉着高儲蓄率及政府振興經濟刺激方案帶動其內需市場的需求，景氣復甦領先其他各國，成為近年投資佈局的重點之一，再加上兩岸金融 MOU 的簽署以及兩岸經濟合作架構協議(ECFA)的預期效應下，本行將借重過去在台灣的投資經驗，善用策略夥伴及投資戶/台商的資源，結合大陸廣大市場，發掘受惠於產業板塊位移的商機，創造兩岸合作及互補的綜效。

在海外投資業務方面，為加速資本投資、分散集團內的區域性風險並積極擴展全球投資版圖，乃依據海外個別市場的區域屬性及投資標的，分別訂定不同的投資策略。在台灣，本行的直接投資業務已具核心優勢；而在亞太地區則採「直接投資」與「基金投資」雙軌並行的投資策略。至於在歐美地區，初期以投資國際一流的私募股權基金為主，期待藉由私募基金的投資擴張投資的版圖；中長期則希望培養當地自有團隊，建立直接投資部位，以期創造優異的直接投資績效。

##### (二) 本行最近年度獲利或虧損主要原因

受到全球金融風暴導致信貸緊縮，98 年全球各大經濟體均面臨景氣衰退，所幸各新興國家經濟仍維持穩定擴張，帶動我國出口及生產，98 年第二季開始全球景氣明顯回溫、股市行情也隨之上漲，上市櫃投資戶市值普遍回升致股東權益項下的未實現利益較上一年度(97 年底)增加約 120 億元，另外 98 年度長期股權投資的已實現獲利約為 46 億元，也較 97 年度成長許多。顯示本行在景氣回升之際，積極處份非核心資產創造已實現資本利得，並且保留核心資產以增加未來的獲利能力。



### (三) 改善計畫

將持續強化投資管理的品質，尋求適當賣點處分持股。

### (四) 未來一年投資計畫

#### 1. 落實投資多元化

除積極進行直接投資業務外，將持續藉由投資外籌基金(Third Party Fund)、及參與共同投資 (Co-Investment) 等不同方式，以有效分散投資組合過度集中於高科技產業及單一市場的風險，進而穩定投資收益。

#### 2. 加速建立海外投資組合

(1) 著眼於本行擁有的區域競爭力，持續部署大中華地區、亞洲及歐美市場，以拓展全球的投資業務。

(2) 與全球頂尖的私募股權基金合作，參與共同投資，善用其在地的資訊及所擅長的領域，逐步打入歐美地區主流市場，與其接軌；並參與國際性大型投資案件，除可有效平衡投資組合、分散產業及區域性風險外，並可在國際市場建立品牌及知名度。

(3) 善用本行在亞洲及大中華地區豐富的產業知識、人脈網絡與完整的投資平台，在國際間建立品牌優勢，創造更多的投資機會及投資績效。

#### 3. 積極籌募私募股權基金

計劃透過本行子公司與大中華地區經營有成的知名機構、企業合作，籌募私募股權基金，積極佈建大中華投資網絡，建立策略聯盟關係，除將本行直接投資業務之資金來源逐步由自有資金轉換為基金形態，亦期導入國際基金管理概念，以增加業務的廣度與深度。

## 六、風險管理事項之分析評估

### (一) 各類風險之定性及定量資訊

為使本行採共同語言管理、定義、溝通及衡量各項風險，並符合主管機關之規範，茲遵循行政院金融監督管理委員會所公佈的「銀行自有資本與風險性資產計算方法說明」、Bank of International Settlement 所公佈的 New Capital Accord 國際標準、母公司中華開發金融控股公司「風險管理政策」、「信用風險管理準則」、「作業風險管理準則」、「市場風險管理準則」、「流動性風險管理準則」暨本行「風險管理政策」，訂有各風險管理相關規範，供本行據以管理各項風險。

#### 1. 信用風險管理制度及應計提資本：

##### 信用風險管理制度

98 年度

項 目	內 容
1. 信用風險策略、目標、政策與流程	<p>1. 信用風險策略與目標：本行信用風險策略為提升股東價值、資產品質以及顧客滿意為目標，強調業務風險與報酬對稱，定義重點業務並強化授審制度及事後管理，亦以差別定價區隔風險，調整資產組合結構以在同樣地風險承受下增加收益。</p> <p>2. 信用風險政策與流程：為使本行採用共同語言管理、定義、溝通及衡量信用風險，本行係遵循國際標準及母公司中華開發金融控股公司之風險管理政策，訂定本行之信用風險管理政策據以管理信用風險。本行信用風險流程為前台業務單位就資產規模訂定策略與目標，經管理單位及風險管理單位就其相關風險評估，後經董事會核可而定。</p>
2. 信用風險管理組織與架構	<p>信用風險管理組織以三道防線為原則：</p> <p>1. 第一道防線：徵授信與業務單位各自獨立，包含徵信報告與信用評等、定價、授信案件審核及信用額度控管，確保授信公正客觀，並經由信用風險業務審查委員會把關。</p> <p>2. 第二道防線：風險管理單位，負責規劃推動及維護本行信用風險管理制度、協助建立信用風險管理流程、規劃及建置本行信用風險量化模型、管理全行信用風險、驗證本行各風險管理機制及流程有效性。</p> <p>3. 第三道防線：稽核單位，負責建立稽核制度及程序、確保查核範圍與頻率與本行風險暴險相當、並定期提出追蹤報告確認缺失改善情形。</p>

項 目	內 容
3. 信用風險報告與衡量系統之範圍與特點	<p>1. 信用風險報告範圍與特點：本行信用風險相關單位定期提出信用風險報告，係採內部評等法計算揭露，報告範圍如下：</p> <p>(1) 信用風險部位現況 包含業務別、各產業、信用等級別、國家別、重大往來集團及客戶等部位現況及暴險額與信用風險抵減後之暴險額。</p> <p>(2) 信用風險資本使用現況 法定資本使用現況及 FIRB 法資本使用現況等資訊。</p> <p>2. 信用風險衡量系統範圍與特點：引進國際評等機構之架構及技術，發展質化與量化指標而成，範圍為授信業務及金融交易業務，其中金融業增加外部評等衡量之。</p>
4. 信用風險避險或風險抵減之政策，以及監控規避與風險抵減工具持續有效性之策略與流程	<p>在考量資產的避險市場、資產流動性下，針對有風險疑慮或風險期間過長之資產，採取必要之風險降低策略，目前主要針對企業金融業務為主，所採取的風險抵減方式以增提客戶擔保品為主，該擔保品經鑑價單位每年定期評估，以確保其持續之有效性。如遇客戶有信用不良之因素，即加強覆審追蹤，以及早因應，並做出如提前還款或增提擔保品等之避險措施。另經內部認定信用評級差者，若其承作條件及收益性相較於風險未符合，即予以規避。此外，針對不同交易對手評級，建置不同之信用限額，並針對交割前風險，依交易對手不同信用評級建置單一交易對手或不同信用評級之限額或總額，以提升管理成效。</p>
5. 法定資本計提所採行之方法	<p>本行採標準法計算信用風險之資本需求。</p>

信用風險標準法之風險抵減後暴險額與應計提資本

98年12月31日

單位：新臺幣仟元

暴險類型	風險抵減後暴險額	應計提資本
主權國家	49,153,455	0
非中央政府公共部門	0	0
銀行（含多邊開發銀行）	14,785,487	372,450
企業（含證券及保險公司）	76,641,368	5,995,167
零售債權	27,561	2,205
住宅用不動產	0	0
權益證券投資	0	0
其他資產	14,665,918	337,236
合 計	155,273,789	6,707,058

## 2. 資產證券化風險管理制度、暴險額及應計提資本

### 資產證券化風險管理制度

98 年度

項 目	內 容
1. 資產證券化管理策略與流程	<p>1. 本行為創始銀行時，發行資產證券化商品為以活化資產、取回資本降低風險為策略，其流程為須經過本行內部審查會審查其可行性，並經董事會核可。</p> <p>2. 本行為非創始銀行時，投資資產證券化商品以賺取固定收益為其策略，其投資流程為在取得董事會授權內，須經一定審查程序後，始得執行交易。</p>
2. 資產證券化管理組織與架構	<p>1. 本行為創始銀行時，將透過商品審查委員會審查及董事會審查。</p> <p>2. 本行為非創始銀行時，將透過投資審查委員會審查及董事會核准。</p> <p>上述兩種情況皆以三道防線管理為原則：</p> <p>(1) 第一道防線為業務單位與管理單位，負責每日控管風險。</p> <p>(2) 第二道防線為風險管理處，負責風險監控及評價。</p> <p>(3) 第三道防線為稽核單位，負責建立稽核制度及程序。</p>
3. 資產證券化風險報告與衡量系統之範圍與特點	<p>1. 本行為創始銀行之資產證券化商品，於發行企業債權證券化受益證券時，將依主管機關規定揭露相關資訊，相關部位先經內部試算成效後，並由外部評等機構分券與評等。</p> <p>2. 本行投資資產證券化商品，以具有流動性及評等優良之標的為主。</p>
4. 資產證券化避險或風險抵減之政策，以及監控規避與風險抵減工具持續有效性之策略與流程	<p>1. 本行為創始銀行時，所包裝之資產目的為降低非核心客戶、非目標策略產業及景氣循環較差產業之企業債權資產風險，以盡量將證券化全數出清，並持續監控部位信用品質狀況以確保其信用增強之持續有效性。</p> <p>2. 本行為非創始銀行時，投資高信用等級及流動性佳之商品，並為使其政策之持續有效性，將定期檢視資產池品質，若品質有扁落之趨勢則降低部位，以規避風險。</p>
5. 法定資本計提所採行之方法	本行採標準法計算資產證券化風險之資本需求。

從事資產證券化情形  
98年12月31日

單位：新臺幣仟元

券別	發行總額	流通餘額	自行購回餘額
無			

資產證券化暴險額與應計提資本  
98年12月31日

單位：新臺幣仟元

暴險類別	非創始銀行		創始銀行					未證券化前之應計提資本
	買入或持有之證券化暴險額	應計提資本	暴險額				資產基礎商業本票	
			非資產基礎商業本票					
			傳統型		組复合型			
		留有部位	不留部位	留有部位	不留部位			
證券化交易－長期評等分類	5,505,542	199,463	0	0	0	0	0	0
合計	5,505,542	199,463	0	0	0	0	0	0

**證券化商品資訊**  
98年12月31日

一、投資證券化商品資訊彙總表

單位：新臺幣仟元

項目(註1)	帳列之會計科目	原始成本	累計評價損益	累計減損	帳面金額
債券資產證券化受益證券或資產基礎證券(CBO)	備供出售金融資產	3,660,389	78,134	0	3,738,523
擔保房貸憑證(CMO)	備供出售金融資產	2,589,188	(82,612)	0	2,506,576
擔保債務憑證(CDO)	備供出售金融資產	160,150	16	(160,150)	16
結構式投資工具(SIV)發行之票債券	備供出售金融資產	1,601,500	0	(1,601,500)	0

註1：本表包括國內、外之證券化商品，項目依以下類別分別填列：

- (1) 不動產抵押擔保證券(MBS):包括房屋貸款債權證券化受益證券或資產基礎證券(RMBS)、商業不動產貸款債權證券化受益證券或資產基礎證券(CMBS)、擔保房貸憑證(CMO)、其他不動產抵押擔保證券。
- (2) 受益證券或資產基礎證券(ABS):包括企業貸款債權證券化受益證券或資產基礎證券(CLO)、債券資產證券化受益證券或資產基礎證券(CBO)、信用卡債權證券化受益證券或資產基礎證券、汽車貸款債權證券化受益證券或資產基礎證券、消費性貸款/現金卡債權證券化受益證券或資產基礎證券、租賃債權證券化受益證券或資產基礎證券、其他證券化受益證券或資產基礎證券。
- (3) 短期受益證券或短期資產基礎證券(ABCP)。
- (4) 擔保債務憑證(CDO)。
- (5) 不動產證券化:係指不動產資產信託受益證券(REIT)。
- (6) 結構式投資工具(SIV)發行之票債券。
- (7) 其他證券化商品。

註2：本表包括銀行擔任創始機構，所持有之受益證券或資產基礎證券。

二、(一) 投資證券化商品單筆原始成本達 3 億元以上 (不含本行擔任創始機構因信用增強目的而持有者) 者，應揭露下列資訊

單位：新臺幣仟元

證券名稱 (註 2)	帳列之 會計 科目	幣別	發行人及其所 在地	購買日	到期日	票面 利率 (%)	信用評等 等級(註 3)	付息還本 方式	原始 成本	累計評價 損益	累計 減損	帳面金額	起賠點 (%) (註 4)	資產池內容 (註 5)
942 玉山 A2	備供出 售金融 資產	TWD	玉山銀行/台灣	94/12/28	100/9/20	—	Baa2	每季付息、到 期一次還本	443,445	3,445	0	446,890	N.A.	詳見公開資訊 觀測站/金融 資產受益證券
951 寶來 A2	備供出 售金融 資產	TWD	寶來證券/華僑 銀行/台灣	95/4/18	100/2/18	2.30	BB+	每半年付 息、到期一次 還本	785,000	(43,427)	0	741,573	5.37	詳見公開資訊 觀測站/金融 資產受益證券
961 標準 A3	備供出 售金融 資產	TWD	標準銀行/台灣	96/2/14	101/12/13	2.40	AA-	到期一次 還本	1,000,000	97,322	0	1,097,322	N.A.	詳見公開資訊 觀測站/金融 資產受益證券
961 標準 C	備供出 售金融 資產	TWD	標準銀行/台灣	96/2/14	101/12/13	2.55	BBB+	每年付息、到 期一次還本	649,250	12,319	0	661,569	N.A.	詳見公開資訊 觀測站/金融 資產受益證券
Beta Income Note	備供出 售金融 資產	USD	Beta Finance Corp/Cayman Islands	96/1/25	105/3/15	FRN	NA	每季付息、到 期一次還本	640,600	0	(640,600)	0	N.A.	N.A.
Five Income Note	備供出 售金融 資產	USD	Five Finance Corp/Cayman Islands	96/4/3	104/11/10	FRN	CCC	每季付息、到 期一次還本	960,900	0	(960,900)	0	N.A.	N.A.

註 1： 本表包括國內、外之證券化商品。

註 2： 同一證券化商品之不同券次，應分別填列全名。

註 3： 請填列最近一次信用評等之結果。

註 4： 起賠點(attachment point)係指受償順位次於銀行所持有券次之分券發行總額占該證券化商品發行總額之比例。例如銀行購買某擔保債務憑證(CDO)A 券，該擔保債務憑證受償順位次於 A 券之分券為 BBB 券及權益分券，BBB 券及權益分券之發行金額占該擔保債務憑證發行總額 12%，則 A 券之起賠點為 12%。

註 5： 資產池指創始機構信託與受託機構，或讓與特殊目的公司之資產組群，本欄請填列資產組群之資產種類(標明主順位或次順位)、明細、以原幣別計價之帳面金額及筆數。



(二) 銀行擔任證券化創始機構，因信用增強目的而持有之部位，應揭露下列資訊

單位：新臺幣仟元

證券名稱	帳列之會計科目	幣別	購買日	到期日	票面利率	信用評等等級	付息還本方式	原始成本	累計評價損益	累計減損	帳面金額	起賠點	資產池內容
無													

註：各欄位定義說明，詳上表二(一)。

(三) 銀行擔任證券化商品之信用受損資產買受機構或結清買受機構，應揭露下列資訊

單位：新臺幣仟元

證券名稱	幣別	創始機構	到期日	契約內容	契約執行情形(註)
無					

註：銀行有依契約買入資產者，並請列明買入資產之參考市價。

三、銀行擔任證券化商品保證機構或提供流動性融資額度，應揭露下列資訊

單位：新臺幣仟元

證券名稱	幣別	創始機構	到期日	票面利率	信用評等等級	擔任角色(註1)	金額(註2)	起賠點	資產池內容
無									

註1：擔任證券化商品保證機構者，請填列「保證機構」；提供流動性融資額度者，請填列「流動性融資額度之提供者」。

註2：銀行如係擔任保證機構者，請填列保證金額；銀行如係提供流動性融資額度者，請填列其額度。

註3：各欄位定義說明，詳上表二(一)。

3. 作業風險管理制度及應計提資本：

作業風險管理制度  
98 年度

項 目	內 容
1. 作業風險管理策略與流程	<p>本行遵循國際標準、主管機關與母公司相關規定暨本行「風險管理政策」訂定「作業風險管理準則」，據以管理作業風險。本行各單位於執行日常作業時，應依相關規定全面落实作業風險管理，並運用各項風險管理工具，對本行主要商品、營運活動、作業流程與資訊系統進行作業風險之辨識、衡量、監控及報告等程序，各程序說明如次：</p> <ol style="list-style-type: none"> <li>1. 風險辨識：須考量所有潛在作業風險、內外部環境變化、產品及服務等因素，並發展作業風險自評及建立關鍵風險指標。</li> <li>2. 風險衡量：現階段係採基本指標法，未來將視情形採行更具風險敏感性之方法以衡量所需作業風險資本。</li> <li>3. 風險監控及因應：區分為風險承擔、風險規避、風險移轉/沖抵及風險控制等四種方式。</li> <li>4. 風險報告：訂定作業風險管理性報表，由作業風險管理單位定期向高階管理者報告。</li> <li>5. 應變管理：如發生重大作業風險事件，由作業風險管理單位緊急召開會議討論應變方案。</li> </ol>
2. 作業風險管理組織與架構	<p>本行作業風險管理組織與架構係由董事會、高階管理者、風險管理委員會(及其附屬委員會)及三道防線共同組成。第一道防線由全行各單位依內外部相關規定，執行日常作業風險管理；第二道防線由風險管理處協調發展全行作業風險管理架構，導入辨識、衡量、監督及控管作業風險之管理機制；第三道防線則由稽核處透過內部稽核功能，定期評估及驗證本行各單位作業風險管理機制及流程之有效性。</p>
3. 作業風險報告與衡量系統之範圍與特點	<ol style="list-style-type: none"> <li>1. 本行作業風險報告主要包含下列事項： <ol style="list-style-type: none"> <li>(1) 作業風險事件業務別及暴險情況；</li> <li>(2) 預警事項；</li> <li>(3) 趨勢分析；</li> <li>(4) 作業風險相關議題報告。</li> </ol> </li> <li>2. 本行已於96年完成作業風險事件通報管理系統，並透過</li> </ol>

項 目	內 容
	<p>該系統進行作業風險事件之通報與管理，目前正依七大損失型態及八大業務別持續建置內部損失資料庫，以衡量作業風險。</p> <p>3. 本行辦理作業風險自評（RCSA），係由作業風險管理單位協助各單位發展其作業風險自評表，以了解各單位暴險程度及控制機制；各單位每半年需辦理一次作業風險自評。作業風險管理單位並負責全行作業風險自評程序之規劃及管理，且整合分析自評結果，及評估風險控制成效，以定期向風險管理委員會報告；另稽核單位則協助各單位進行風險辨識及控制環境有效性之確認。</p>
<p>4. 作業風險避險或風險抵減之政策，以及監控規避與風險抵減工具持續有效性之策略與流程</p>	<p>1. 本行針對作業風險之避險或抵減，主要控管方式分為風險承擔、風險迴避、風險移轉/沖抵及風險控制等四種，分述如下：</p> <p>(1) 風險承擔：當損失事件發生率低且損失金額低，且其風險為本行可接受的水準時，本行不採取額外措施來改變風險發生之可能性，並擬接受其可能產生之衝擊。</p> <p>(2) 風險控制：對於發生頻率高的日常損失事件，但損失金額不高時，本行將採取適當管控措施，以降低風險發生之可能性及(或)其發生後之衝擊。</p> <p>(3) 風險移轉/沖抵：當作業風險損失事件頻率低，但風險發生時之嚴重性極高，則本行將依相關規章規定考慮將部分或全部之風險移轉/沖抵，由第三者承擔。相關措施包括保險及委外等。</p> <p>(4) 風險迴避：當作業風險損失事件頻率及損失金額皆高時，本行將採取迴避措施，以迴避可能引起風險之各種活動。</p> <p>2. 本行於開辦新種金融商品之前，對於相關作業流程風險會先進行辨識與評估，並透過內部討論以規劃對策或提出改善建議。</p> <p>3. 本行透過風險控制及自評制度，定期對各風險項目之控制方案進行剩餘風險評估，以持續確保其控制方案之有效性。</p>
<p>5. 法定資本計提所採行之方法</p>	<p>本行採基本指標法計算作業風險之資本需求。</p>

作業風險應計提資本  
98年12月31日

單位：新臺幣仟元

年 度	營 業 毛 利	應計提資本
96年度	7,096,145	
97年度	(註)	
98年度	3,953,159	
前三年營業毛利為正值者 之平均數	5,524,652	828,698

註：97年度營業毛利為負值，故不列入計算平均值之分子與分母。

4. 市場風險管理制度及應計提資本：

市場風險管理制度  
98 年度

項 目	內 容
1. 市場風險管理策略與流程	<p>1. 市場風險管理策略：為使本行採共同語言管理、定義、溝通及衡量市場風險，並符合主管機關之規範，特遵循金融監督管理委員會所公佈的「銀行自有資本與風險性資產計算方法說明—市場風險」及國際標準、母公司中華開發金融控股公司「風險管理政策」、「市場風險管理準則」暨本行「風險管理政策」，訂定本行市場風險管理準則，作為本行市場風險之管理依據。</p> <p>2. 市場風險管理流程：依市場風險管理準則訂定『金融交易業務市場風險管理辦法』作為本行市場風險管理流程。包含：風險辨識與評估、風險衡量、風險監控及因應、風險報告及應變管理等流程。</p>
2. 市場風險管理組織與架構	<p>本行市場風險管理組織與架構乃採分層授權原則：</p> <p>1. 董事會為本行建立有效風險管理機制之最高監督單位，並指定風險管理處主管為本行市場風險監督、管理與控制之高階主管人員。董事會定期覆核市場風險管理機制，確保本機制已全盤考量並反映銀行經營策略、風險承受能力，確保高階管理階層能有效導入市場風險管理架構及策略。</p> <p>2. 風險管理委員會</p> <p>(1) 依據董事會核准之風險管理政策發展全行市場風險管理之準則、程序及流程。確保市場風險管理權責、執掌具備充分獨立性及可歸責性。</p> <p>(2) 每年定期覆核本行之市場風險管理準則、策略、機制。確認本行具備適足市場風險資本，吸收市場風險可能造成之損失。</p> <p>(3) 每年定期覆核檢視本行市場風險管理機制，確保市場風險管理機制適當。</p> <p>3. 交易單位</p> <p>負責金融商品買進、賣出、招攬業務與客戶管理，是創造本行收益的單位也是發生市場風險的來源，為市場風險第一道防線。應謹守交易限額及內外部規範，並依所負權責對其交易部位進行管理。</p> <p>4. 市場風險管理單位</p>

項 目	內 容
	<p>市場風險管理單位為市場風險第二道防線，職掌係針對交易單位活動制定市場風險管理機制並監督其執行成效，因此市場風險管理單位、人員聘僱、獎酬須獨立於交易部門，且具有明確且獨立於前台部門之報告體系直接向非交易部門主管之管理階層報告，該報告體系最終應對董事會負責，以維持風險控管之獨立性。</p> <p>5. 內部稽核</p> <p>內部稽核為市場風險第三道防線，應針對市場風險控管單位組織獨立性、市場風險管理制度及作業程序適當性、訂價模型及評價系統之權限及控管程序、資訊管理系統之穩定度、內部模型資料來源的一致性、時效性、可靠性以及來源的獨立性等項目每年定期查核。</p>
<p>3. 市場風險報告與衡量系統之範圍與特點</p>	<p>本行市場風險額度可分為部位敏感度、停損、風險值等四種限額。</p> <p>本行市場風險報告原則為：</p> <ol style="list-style-type: none"> <li>1. 風險管理處每日依產品別、交易單位別產出管理性報表進行控管。報表每日呈送交易單位主管、風險管理處市場風險管理組組長。</li> <li>2. 風險管理處每日彙總全行部位，產出管理性報表進行控管。每日相關報表呈送風險管理處市場風險管理組組長、風險管理處主管。</li> <li>3. 風險管理處每月向風險管理委員會、金控母公司風險管理委員會彙總提報風險管理報告；並定期呈送董事會備查。</li> <li>4. 市場風險報告內容主要包括：交易部位損益、額度使用情況、壓力測試、交易組合風險評估等項目。如有重大例外事件亦應列入報告內容。</li> </ol> <p>本行風險衡量系統中所含之風險因子應足以衡量銀行表內外交易部位之所有市場風險，包括利率、匯率、權益證券及商品價格，以及與上述有關之各選擇權波動率。</p>
<p>4. 市場風險避險或風險抵減之政策，以及監控規避與風險抵減工具持續有效性之策略與流程</p>	<p>本行市場風險部位或其避險部位以每日按照市價重新評估為原則；如以模型評價，所有市價參數亦每日依市場變動狀況更新以進行商品價值評估。風險管理處進而就每日重新計算之交易員部位風險值、部位敏感度、損益數字，進行各項市場風險額度之控管。</p>
<p>5. 法定資本计提所採行之方法</p>	<p>本行採標準法計算市場風險之資本需求。</p>

市場風險應計提資本

98年12月31日

單位：新臺幣仟元

風 險 別	應計提資本
利率風險	1,261,323
權益證券風險	227,854
外匯風險	23,750
商品風險	0
選擇權採簡易法處理	320,192
合 計	1,833,119

## 5. 流動性風險包括資產與負債之到期分析，並說明對於資產流動性與資金缺口流動性之管理方法

本行訂有流動性風險管理準則，以確保本行在目前或未來任何情況下，均有取得資金以支應資產增加、償付到期負債的能力，以最具成本效益的方式，滿足流動性需求。其內容包含管理目的與範圍、組織架構、責任與職掌、管理流程、核准程序與緊急應變計畫等。

本行流動性風險管理主要採指標控管，大致區分為流動性指標、集中度指標、缺口指標及其他必要指標四類。前述控管指標之選用，係逐年由資產負債管理委員會會議核定之。另依照 Basel II 流動性風險控管之要求，定期進行壓力測試，假設在整體市場環境危機與個別銀行特定事件危機之情境下，不同資金來源流失率對於本行存續天數之可能影響。按月編製流動性風險分析報告，提報資產負債管理委員會。資金缺口流動性之管理方式則採最大累計流出缺口(Maximum Cumulative Outflow, MCO)量化流動性風險，依期間分別訂定限額並每日監控缺口變化以作為流動性風險之預警。

### (1) 新臺幣到期日期限結構分析

98年12月31日

單位：新臺幣仟元

	合 計	距到期日剩餘期間金額				
		1 至 30 天	31 天至 90 天	91 天至 180 天	181 天至 1 年	超過 1 年
主要到期資金流入	269,179,888	50,427,833	32,727,927	13,035,551	19,850,394	153,138,183
主要到期資金流出	277,692,782	42,175,458	18,537,917	7,533,362	8,719,707	200,726,338
期距缺口	(8,512,894)	8,252,375	14,190,010	5,502,189	11,130,687	(47,588,155)

註：本表僅含總行及國內分支機構新臺幣部分（不含外幣）之金額。



## (2) 美金到期日期限結構分析表

98年12月31日

單位：美金仟元

	合 計	距到期日剩餘期間金額				
		1 至 30 天	31 天至 90 天	91 天至 180 天	181 天至 1 年	超過 1 年
資產	2,423,216	809,257	402,914	114,984	140,157	955,904
負債	2,121,435	871,775	585,371	75,578	137,465	451,246
缺口	301,781	(62,518)	(182,457)	39,406	2,692	504,658
累積缺口		(62,518)	(244,975)	(205,569)	(202,877)	301,781

註：本表係填報總行、國內分支機構及國際金融業務分行合計美金之金額。

## (二) 國內外重要政策及法律變動對銀行財務業務之影響及因應措施

1. 98年1月23日總統華總(一)義字第09800018501號令公布修正「民法物權編」，並自公布後六個月(即98年7月23日)施行。

已將該法令公告相關單位，相關單位並已依據前開規定修正相關內規。

2. 98年6月10日總統華總一義字第09800142881號令公布修正「民法繼承編」；98年6月10日總統華總一義字第09800142891號令公布修正「民法繼承編施行法」

已將該法令公告相關單位，相關單位已依據前開規定修正相關內規；授信相關單位將於徵提保證人或催收時配合辦理。

3. 金管會98年10月21日金管銀法字第09810005240號令頒布訂定「金融控股公司子公司間共同行銷管理辦法」，並於同日金管銀法字第09810005241號令廢止「金融控股公司之子公司進行共同行銷相關規範」

已將該法令公告相關單位，相關單位已依據前開規定修正相關內規，並公告各子公司施行。

4. 金管會98年12月31日金管銀外字第09850008780號令修正「銀行辦理衍生性金融商品業務應注意事項」

已將該法令公告相關單位，相關單位將依據前開規定修正相關內規。

## (三) 科技改變及產業變化對銀行財務業務之影響及因應措施

1. 投資重心重新聚焦，積極參與跨國投資機會

資訊電子產業競爭日趨激烈，產品毛利受到擠壓，資訊電子代工產業走向微利時代，未來為提高本行之投資收益，投資標的將主要著墨在具前瞻性與發展前景的新產品，以及仍處於擴張期之資訊電子產業，分散投資風險並提高獲利。未來亦將積極與國際頂尖投資機構建立策略合作關係，除了可藉此提昇全球知名度外，還能增加參與一些高品質跨國投資案的機會，同時可擴大我們的產品線和獲利來源，以分散過去獲利來源過度集中且過度依賴台灣股市的風險。

## 2. 國內金控切入創投領域，威脅本行直接投資業務

政府積極推動金融自由化與國際化，藉由法令鬆綁及開放本國市場等做法，本土金融機構面臨國際金融集團之競爭壓力將日益增加。國內多家金控以轉投資公司切入直接投資領域，由於金控資金規模龐大，使旗下創投子公司競爭力大增，威脅本行直接投資業務。本行除利用過去深耕之客戶關係及累積產業經驗，並積極網羅人才、提昇投資管理能力，鞏固市場領導地位，同時積極開拓新財源，積極發展固定收益業務、強化信託業務、提昇手續費收入、及提昇短投收益等。

## 3. 新金融商品業務日益蓬勃，整體解決能力受重視

隨新金融商品業務蓬勃發展，未來以提供客戶量身訂作之整體解決(Total solution)方案，以及提昇投資案評估能力與後續風險控管為主。未來繼續深耕投資業務領域、開發各項新金融商品外，提供企業法人多元化之金融避險商品，搭配完整的外匯操作以及相關衍生性金融商品，以利客戶就其財務風險上達到管控之需求，協助企業有效降低經營成本。

### (四) 銀行形象改變對銀行之影響及因應措施

98 年全球金融市場上半年度因遭逢金融海嘯而重挫，受到經濟動能失衡、資金流動緊縮等不利經濟發展因素之影響，整體經濟成長前景轉趨悲觀。幸而各國政府不斷祭出大規模紓困計畫與寬鬆之財政與貨幣政策，經濟成長在第四季終出現復甦情況。本行在全球金融海嘯衝擊下，亦遭逢嚴苛之考驗。但是本行長期信用評等持續穩定，風險控管能力受到同業肯定，全體同仁積極努力，持續秉持專業、效率的金融服務，加強公司治理、推展社會公益、並有效控管資金、穩健投資，克服金融風暴所帶來的不利影響。

此外，本行有一套完整而且運作嚴謹的內控機制，以及發言人制度；若遭逢有損本行形象之危機事件，將立即組成危機處理小組擬定處理辦法，交由本行公共事務處統一對外發言，發佈重大訊息等相關資訊揭露作業，並負責隨時監控及回報危機事件之變化與發展。

### (五) 進行併購之預期效益、可能風險及因應措施

併購之預期效益包括創造經濟規模以降低成本、追求多角化經營以提供全方位服務及擴大市場利基、實現整合策略以提昇市場競爭力等，另與收購對象資產被低估亦有關。

然而進行併購亦可能面臨併購價格太高造成併購成本增加、財務資訊不盡正確、國際併購之商業習慣及法律不同、無法順利整合業務、所期待之併購利益無法實現等風險。因應措施包括控管併購價格區間、充分分析被併購者之財務狀況及了解當地商業習慣與法律、並於併購後進行必要之管理變革、人員訓練與組織整合等，以降低併購之風險，提高併購之效益。

#### **(六) 擴充營業據點之預期效益、可能風險及因應措施**

營業據點是銀行與客戶間之重要介面，也是銀行產品與業務之重要通路，擴充營業據點之預期效益包括市佔率、營收及獲利之提昇，亦可達到分散經營風險及培養人才之效果。惟因金融業同質性高、競爭激烈，新設據點所需成本亦不低，需有足夠之客源與商機，銀行亦需具備足夠之專業能力，新據點才能達到經濟規模。因而本行增設新據點之前，皆會先進行審慎之評估與分析，以降低風險。

#### **(七) 業務集中所面臨之風險及因應措施**

本行一向以中長期投資業務為重，而我國產業結構則以電子產業為主，其中電腦、通訊、電子零組件、光電及半導體等製造業更居世界重要地位，本行基於支持產業發展的長期策略，投資標的之產業別比重亦反應此一趨勢。

另外本行近年來亦加重對非電子產業之投資佈局，諸如：投資綠能產業、民生產業及醫療保健產業等；在區域分佈上，亦逐漸增加海外投資的比重，並求適度分散投資組合，以免過度集中於單一產品、客戶或產業。

投資業務之外，亦均衡發展授信及有價證券交易業務，以降低業務集中之風險，且本行對單一客戶或集團別之授信或有價證券交易業務亦訂有往來上限，以進一步降低業務集中之風險。

#### **(八) 經營權之改變對銀行之影響、風險及因應措施**

本行為中華開發金融控股股份有限公司百分之百持有之子公司，本行經營權穩定，並無重大改變。

## (九) 訴訟或非訟事件

應列明銀行及銀行董事、監察人、總經理、持股比例超過百分之一以上之大股東及從屬公司已判決確定或尚在繫屬中之重大訴訟、非訟或行政爭訟事件，其結果可能對存款人或股東權益或證券價格有重大影響者，應揭露其系爭事實、標的金額、訴訟開始日期、主要涉訟當事人及截至年報刊印日止之處理情形。

1. 何金霞等 389 人（嗣後原告 51 人撤回訴訟，原告人數減為 338 人）於民國 87 年 10 月向正義股份有限公司及其負責人、證券承銷商、會計師事務所等訴請連帶賠償新臺幣 71,017,531 元（因原告 51 人撤回訴訟，故請求金額減為新臺幣 69,780,152）及法定利息之民事損害賠償事件，本案被告包含本行（正義公司董事及監察人）及其法人代表陳崑永及楊俊賢，台北地院於 95.11.30 宣判原告對本行及其法人代表陳崑永及楊俊賢求償之訴駁回。原告 321 人提起上訴，上訴請求金額為新臺幣 68,382,336 元，本案目前在高等法院審理中（案號：臺灣高等法院九十六年度金上字第 1 號）。
2. 遠東航空股份有限公司（下稱「遠航」）於 97 年 2 月爆發財務危機，案經偵辦後，檢察官起訴胡定吾、崔湧、陳尚群等九人。因胡定吾君曾為本行派任於遠航之董事代表人，遠航乃以刑事附帶民事起訴，依民法第 28 條向胡定吾君及本行請求連帶損害賠償新臺幣 677,199 仟元。一般刑事附帶民事訴訟，除刑事庭於附帶民事訴訟提起後立即將該附帶民事訴訟裁定移送民事庭審理外，通常均俟刑事訴訟進行相當程度後或於結案時，始為實質審理或裁定移送民事庭，目前遠航刑事案件尚在臺北地院審理中，且刑事庭尚未裁定將附帶民事訴訟移送民事庭。  
投保中心因遠航 94 年第 2 季至 96 年第 3 季財務報告內容涉嫌虛偽不實，遂依證券交易法第 20 條、第 20 條之 1、民法第 28 條等規定，對本行提起民事訴訟，請求本行與本行指派之法人代表連帶賠償遠航投資人新臺幣 297,060,744 元。本件由臺灣臺北地方法院審理中。
3. 中國力霸股份有限公司聲請重整案經法院裁定駁回。本行宣告全案授信金額新臺幣 682,220 仟元到期，並已對中國力霸股份有限公司及保證人王金世英、王令台、王令一及友台企業股份有限公司取得執行名義，且已強制執行擔保品，目前已拍定並完成分配表實行分配，已進行後續發款作業。
4. 嘉新食品化纖股份有限公司已向法院撤回重整之聲請，本行宣告全案授信金額新臺幣 772,142 仟元到期，並已對嘉新食品化纖股份有限公司及保證人王令台及王令一取得執行名義，惟保證人王金世英部份尚未確定。法院已裁定宣告該公司破產並選任陳淑貞律師為破產管理人，本行已陳報破產債權，對擔保品行使別除權處分，於 98 年 10 月委託台灣金服公司辦理公開拍賣作業，並已拍定受償。
5. 雍聯股份有限公司重整案經第二審法院裁定駁回確定，本行於 95 年 6 月宣告全案授信金額新臺幣 600,000 仟元到期，並已對雍聯股份有限公司及保證人萬泰國際投

資股份有限公司、莊輝仁、大雍國際投資股份有限公司及陳曉帆取得執行名義。本行擔保品前次強制執行於97年12月24日第四次拍賣因無人應買流標而視為撤回執行，本行已於98年5月26日向法院聲請第二輪強制執行，並已於98年12月2日進行第一次拍賣，底價新臺幣80.51億元。

#### (十) 其他重要風險及因應措施

風險管理報告流程與異常狀況處理，相關之風險報告分為三類：

一為向主管機關網路申報之部份，此類報告偏向定期整合、關係人及大額曝險等相關內容，均按時向主管機關呈報。二為內部之日、週、月各類風險報告，此等偏向於業務管理及內外規部份，均按時提報。三為各業務部門內部作業或外部事件可能造成之異常狀況等損害報告，此由風險發生部門負責即時呈報，並同時知會風險管理部門、稽核及法務等相關部門，以作為緊急應變機制之依循。

## 七、危機處理應變機制

本行依行政院金融監督管理委員會民國 95 年 1 月 11 日金管銀(二)字第 09585002540 號令頒「金融機構安全維護管理辦法」及中華民國銀行商業同業公會全國聯合會所訂「中華民國銀行公會會員安全維護作業規範範本」有關規定，訂定本行「安全維護作業準則」，做為危機處理應變之依據。

為因應各項災害防救措施，本行成立「安全維護督導小組」，由金控公司資深副總經理一人擔任召集人，督導辦理與檢測安全維護之執行、教育訓練及定期操作演練，總務處主管擔任執行秘書，各單位主管及各分行之前後台人員均納入安全編組，定期召開全行「安全維護督導會報」，以落實安全維護工作。

針對本行營業處所，總行企業金融部及各分行之前後台人員，依規定完成「自衛編組」，並依任務編成警衛組、通訊組、消防組及救護組等，每半年實施「防搶演練」乙次，同時協調轄區警察機關支援。

遇任何影響單位安全事件，立即向當地警察機關報案，以爭取時效優先處置，遏止危安事故擴大；發生影響安全重大事件(如：搶奪、重大竊盜、行舍或設備遭破壞或遭恐嚇等)，即依「銀行業通報重大偶發事件之範圍與適用對象」相關規定處理，並向主管機關回報。

## 八、其他重要事項

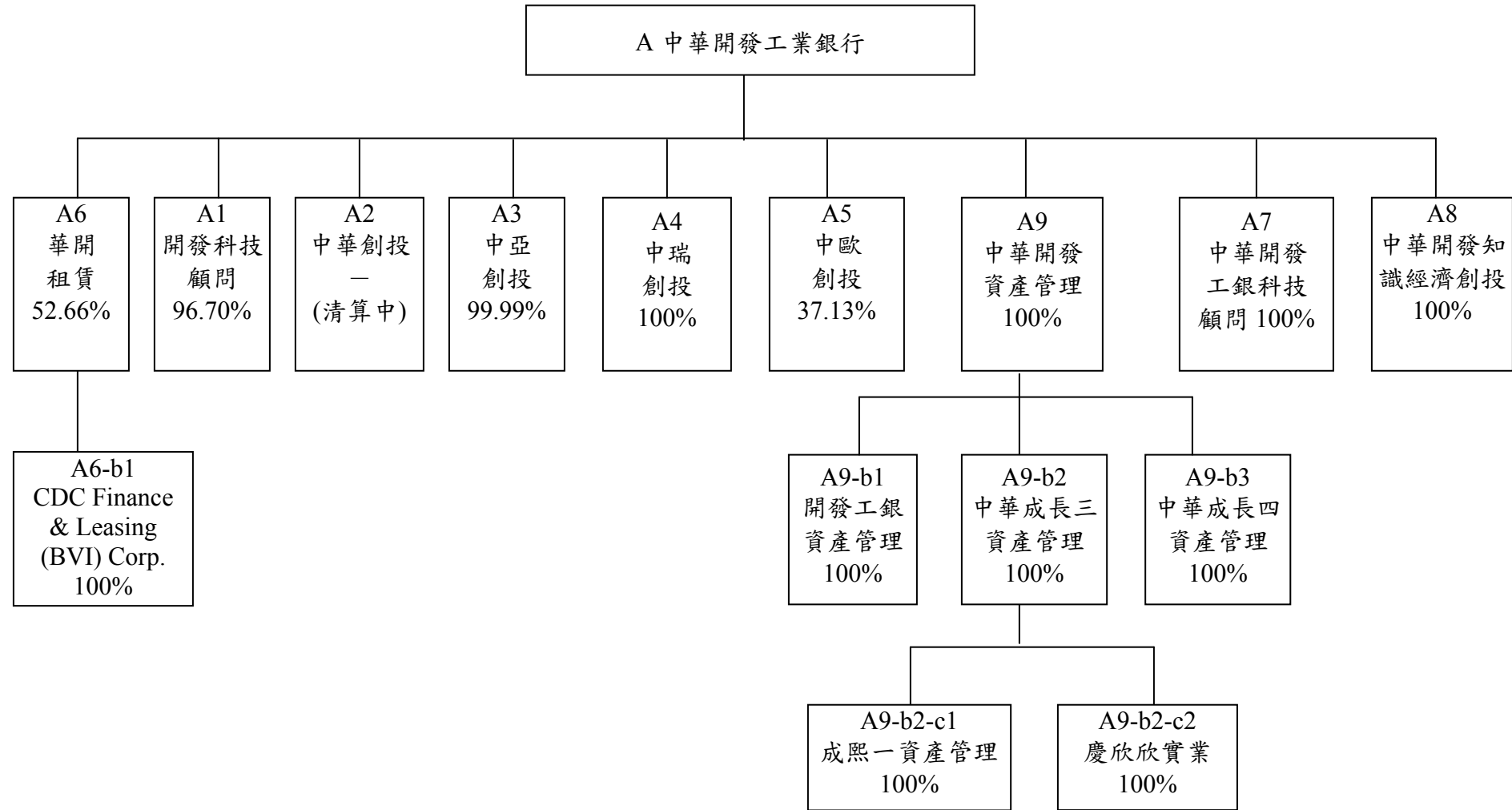
無。

捌、特別記載事項

一、關係企業相關資料

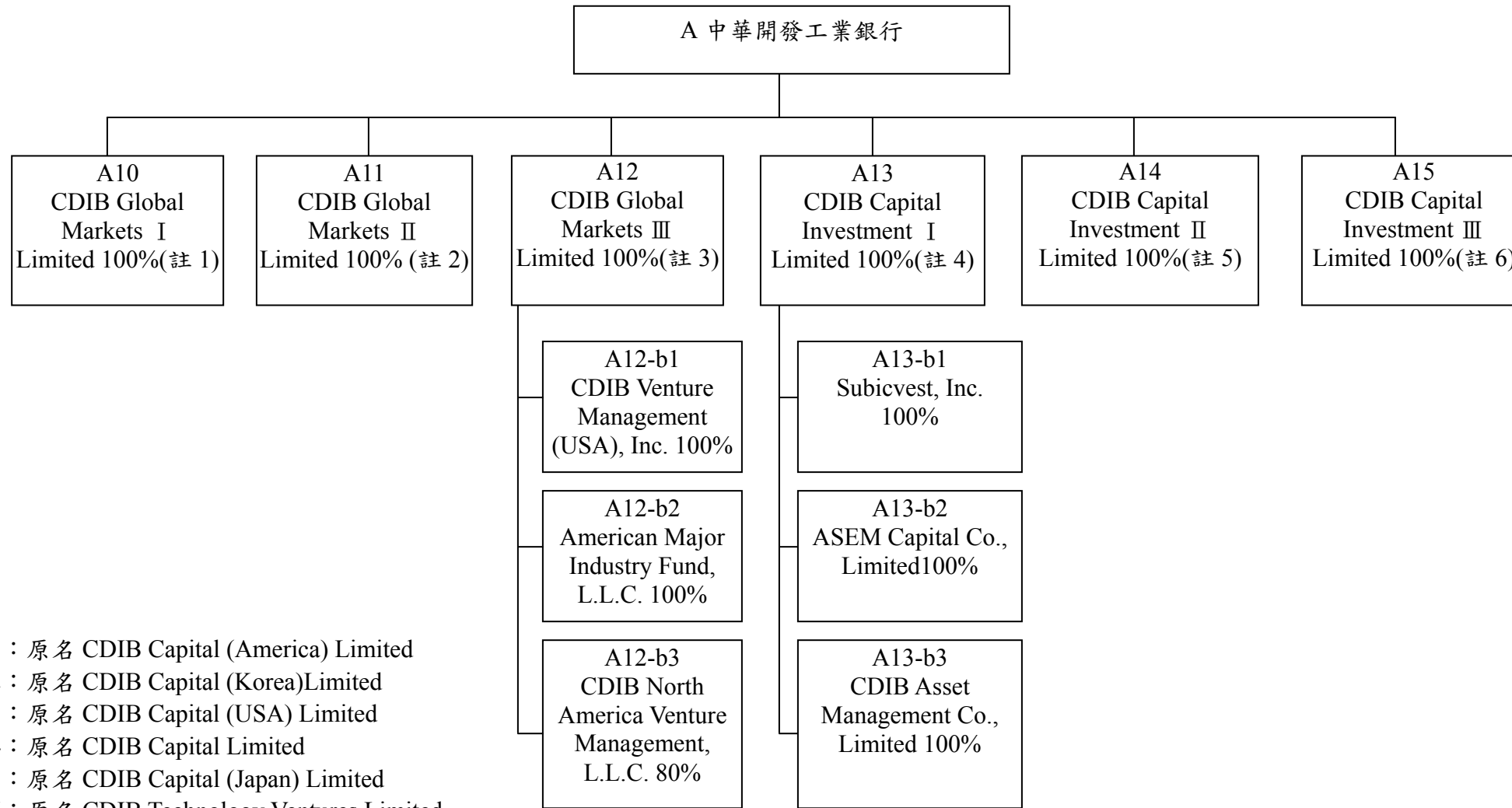
(一) 關係企業合併營業報告書

1. 國內關係企業組織圖：



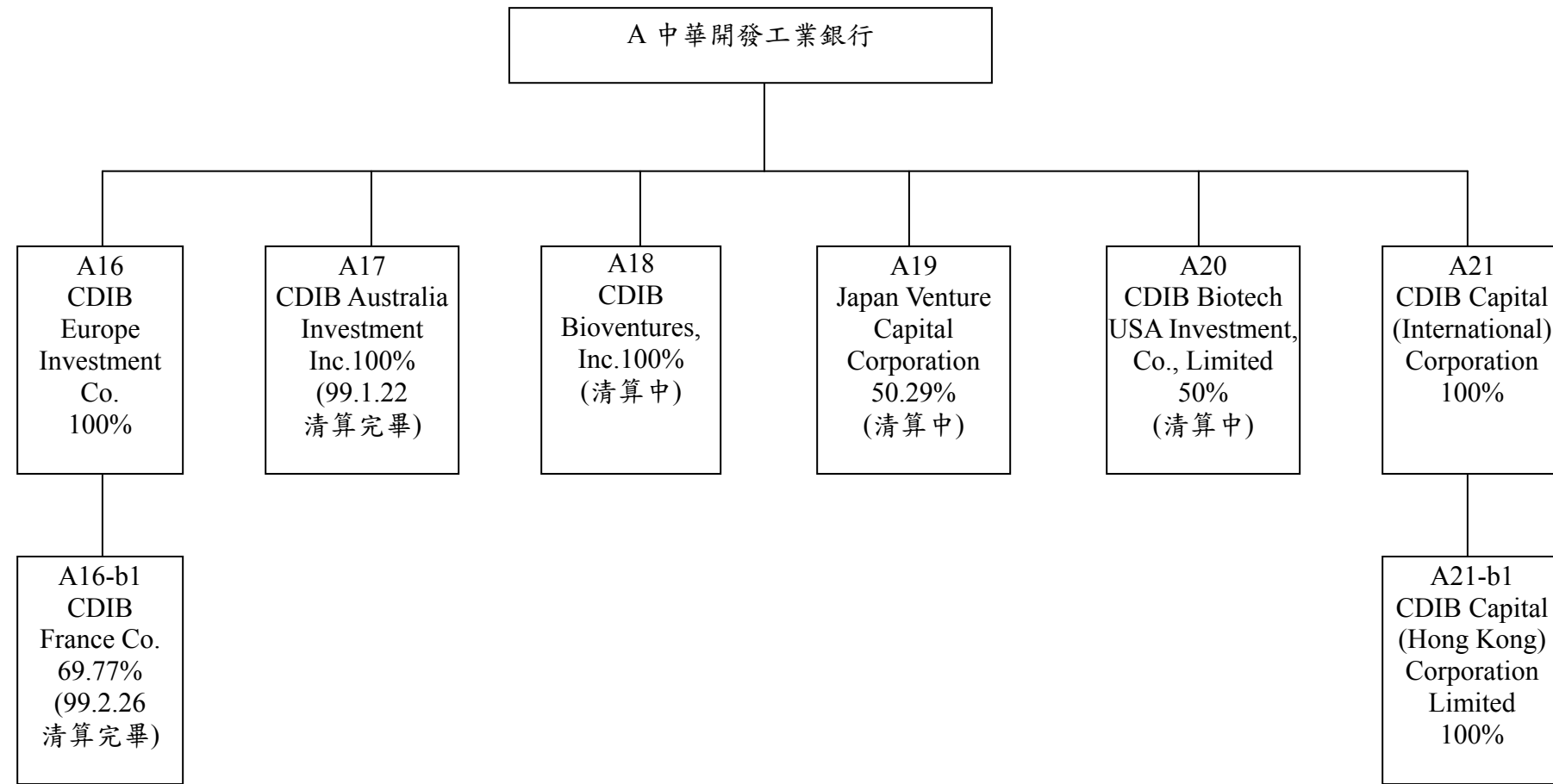


2. 海外關係企業組織圖(1)：



註 1：原名 CDIB Capital (America) Limited  
 註 2：原名 CDIB Capital (Korea)Limited  
 註 3：原名 CDIB Capital (USA) Limited  
 註 4：原名 CDIB Capital Limited  
 註 5：原名 CDIB Capital (Japan) Limited  
 註 6：原名 CDIB Technology Ventures Limited

2. 海外關係企業組織圖(2)：



(二) 關係企業名稱、設立日期、地址、實收資本額及營業項目

1. 國內

單位：新臺幣仟元

索引	企業名稱	設立日期	地址	實收資本額	主要營業或生產項目	備註
A1	開發科技顧問公司	74.12.05	台北市南京東路 5 段 125 號 12 樓	250,000	管理顧問	
A2	中華創業投資公司	74.11.21	台北市敦化南路 2 段 99 號 27 樓	60,000	創業投資	清算中
A3	中亞創業投資公司	82.05.26	台北市南京東路 5 段 125 號 12 樓	800,000	創業投資	
A4	中瑞創業投資公司	91.06.12	台北市南京東路 5 段 125 號 12 樓	1,500,000	創業投資	
A5	中歐創業投資公司	78.08.21	台北市南京東路 5 段 125 號 12 樓	608,010	創業投資	
A6	華開租賃公司	85.05.01	台北市南京東路 5 段 125 號 3 樓	945,254	租賃業	
A6-b1	CDC Finance & Leasing (BVI) Corp.	86.09.22	Citco Building, Wickhams Cay, P.O. Box 662, Road Town, Tortola, B.V.I.	USD 1	租賃業	註 1
A7	中華開發工銀科技顧問公司	90.01.03	台北市南京東路 5 段 125 號 11 樓	231,400	管理顧問	
A8	中華開發知識經濟創業投資公司	91.03.05	台北市南京東路 5 段 125 號 11 樓	4,669,000	創業投資	
A9	中華開發資產管理公司	90.09.11	台北市南京東路 5 段 125 號 7 樓	5,000,000	金融機構金錢債權收買及管理業務	
A9-b1	開發工銀資產管理公司	90.12.05	台北市南京東路 5 段 125 號 7 樓	1,200,000	金融機構金錢債權收買及管理業務	註 2
A9-b2	中華成長三資產管理公司	92.11.05	台北市南京東路 5 段 125 號 7 樓	5,171,950	金融機構金錢債權收買及管理業務	註 2
A9-b2-c1	成熙一資產管理公司	92.10.16	台北市南京東路 5 段 125 號 7 樓	68,000	金融機構金錢債權收買及管理業務	註 3
A9-b2-c2	慶欣欣實業公司	92.04.30	台北市南京東路 5 段 125 號 7 樓	100,000	住宅及大樓開發租售業	註 3
A9-b3	中華成長四資產管理公司	92.11.21	台北市南京東路 5 段 125 號 7 樓	550,000	金融機構金錢債權收買及管理業務	註 2

註 1：係華開租賃公司之子公司。

註 2：係中華開發資產管理公司之子公司。

註 3：係中華成長三資產管理公司之子公司。

## 2. 海外

單位：元

索引	企業名稱	設立日期	地址	實收資本額(元)	主要營業或生產項目	備註
A10	CDIB Global Markets I Limited [原名 CDIB Capital (America) Limited]	92.03.27	英屬維京群島	USD 104,617,905	投資	
A11	CDIB Global Markets II Limited [原名 CDIB Capital (Korea) Limited]	88.07.06	馬來西亞	USD 152,807	投資	
A12	CDIB Global Markets III Limited [原名 CDIB Capital (USA) Limited]	85.09.25	英屬維京群島	USD 110,505,052	投資	
A12-b1	CDIB Venture Management (USA), Inc.	86.07.15	美國加州	USD 800	投資管理顧問	註 1
A12-b2	American Major Industry Fund,L.L.C.	87.06.15	英屬開曼群島	USD 6,000,000	基金	註 1
A12-b3	CDIB North America Venture Management,L.L.C.	89.06.26	美國德拉瓦州	USD 664,417	基金管理	註 1
A13	CDIB Capital Investment I Limited [原名 CDIB Capital Limited]	85.12.27	英屬維京群島	USD 132,800,000	投資	
A13-b1	Subicvest, Inc.	85.06.27	菲律賓	PHP 157,396,000	租賃業	註 2
A13-b2	ASEM Capital Co., Limited	86.12.29	韓國	KRW 16,500,000,000	管理顧問	註 2
A13-b3	CDIB Asset Management Co., Limited	89.07.28	英屬維京群島	USD 3,000,000	投資管理顧問	註 2
A14	CDIB Capital Investment II Limited [原名 CDIB Capital (Japan) Limited]	91.09.03	英屬維京群島	USD 36,130,000	投資	
A15	CDIB Capital Investment III Limited [原名 CDIB Technology Ventures Limited]	90.07.02	英屬維京群島	USD 2,436,100	投資	

索引	企業名稱	設立日期	地址	實收資本額(元)	主要營業或生產項目	備註
A16	CDIB Europe Investment Co.	89.05.22	英屬開曼群島	USD 17,895,090	投資	
A16-b1	CDIB France Co.	89.08.03	英屬開曼群島	EUR 1,552,984	投資	註3 99.2.26 清算完畢
A17	CDIB Australia Investment Inc.	89.04.06	英屬開曼群島	AUD 15,033,686	投資	99.1.22 清算完畢
A18	CDIB Bioventures, Inc.	89.09.21	英屬開曼群島	USD 14,105,000	投資	清算中
A19	Japan Venture Capital Corporation	87.12.30	英屬維京群島	USD 1	投資	清算中
A20	CDIB Biotech USA Investment, Co., Limited	89.10.04	英屬維京群島	USD 8,160,000	投資	清算中
A21	CDIB Capital (International) Corporation	98.05.11	英屬維京群島	USD 4,110	投資管理顧問	
A21-b1	CDIB Capital (Hong Kong) Corporation Limited	98.06.15	香港	HKD 1	投資管理顧問	註4

註1：係 CDIB Global Markets III Limited [原名 CDIB Capital (USA) Limited] 之子公司。

註2：係 CDIB Capital Investment I Limited [原名 CDIB Capital Limited] 之子公司。

註3：係 CDIB Europe Investment Co. 之子公司。

註4：係 CDIB Capital (International) Corporation 之子公司。

### (三) 推定為有控制與從屬關係者，應揭露相同股東資料

無。

(四) 各關係企業董事、監察人及總經理之姓名及其對該企業之持股或出資情形

1. 國內

基準日：98年12月31日

索引	企業名稱	職稱	姓名或代表人	持有股份	
				股數	持股比例(%)
A1	開發科技顧問公司	法人董事：中華開發工銀 監察人：中華開發工銀 總經理	楊文鈞 陳鑫 曾秀敏 陳進福 楊鎧蟬 南怡君 陳進福	24,174,382	96.70
A2	中華創業投資公司(清算中)	清算人 監察人：中華開發工銀	楊文鈞 李學禮	0	0
A3	中亞創業投資公司	法人董事：中華開發工銀 監察人：中華開發工銀 總經理	楊文鈞 陳進福 楊鎧蟬 徐益生 林智 陳進福	79,991,654	99.99
A4	中瑞創業投資公司	法人董事：中華開發工銀 監察人：中華開發工銀 總經理	楊文鈞 陳進福 顧蓓華 徐益生 陳進福	150,000,000	100.00
A5	中歐創業投資公司	法人董事：中華開發工銀 法人董事：開發科技 法人董事：國泰人壽 法人董事：新光人壽 法人董事：富邦人壽 法人董事：國華人壽 監察人：中華開發工銀 監察人：東賢投資 總經理	楊文鈞 徐益生 陳進福 段政寰 陳瑞崇 林敦源 劉乃文 楊鎧蟬 吳東昇 陳進福	22,574,349 1,216 11,689,000 11,690,000 8,224,000 4,364,000 2,257,435	37.13 0.00 19.23 19.23 13.53 7.18 3.71
A6	華開租賃公司	法人董事：中華開發工銀 個人董事 法人董事：中華開發工銀 法人董事：茂豐租賃 法人董事：潤泰全球 監察人：中華開發工銀 總經理	孟昭明 劉偉剛 林東進 林紹華 林崇仁 洪仲光 藍文卿 陳來福 施惠琪 孟昭明	49,778,460 0 35,000,600 4,275,000	52.66 0 37.03 4.52

索引	企業名稱	職稱	姓名或代表人	持有股份	
				股數	持股比例(%)
A6-b1	CDC Finance & Leasing (BVI) Corp.	法人董事：華開租賃	孟昭明	1	100.00
A7	中華開發工銀科技顧問公司	法人董事：中華開發工銀  監察人：中華開發工銀 總經理	陳 鑫 楊鎧蟬 林 智 王慧玲 徐大誠 單吟鳳 賴慧芬 楊鎧蟬	23,140,000	100.00
A8	中華開發知識經濟創業投資公司	法人董事：中華開發工銀  監察人：中華開發工銀 總經理	陳 鑫 劉紹樑 張中秋 李學禮 楊鎧蟬 曾秀敏 楊鎧蟬	466,900,000	100.00
A9	中華開發資產管理公司	法人董事：中華開發工銀  監察人：中華開發工銀 總經理	陳 鑫 郭年雄 曾垂紀 鄭宇虹 邱德馨(99.3.17 改派林智接任) 劉紹樑 郭年雄	500,000,000	100.00
A9-b1	開發工銀資產管理公司	法人董事：中華開發資產管理  監察人：中華開發資產管理	陳 鑫 郭年雄 曾垂紀 徐益生 林紹華 林崇仁	120,000,000	100.00
A9-b2	中華成長三資產管理公司	法人董事：中華開發資產管理  監察人：中華開發資產管理	陳 鑫 郭年雄 曾垂紀 徐益生 朱源科	517,195,000	100.00
A9-b2-c1	成熙一資產管理公司	法人董事：中華成長三  監察人：中華成長三	陳 鑫 郭年雄 曾垂紀 徐益生 朱源科	6,800,000	100.00

索引	企業名稱	職稱	姓名或代表人	持有股份	
				股數	持股比例(%)
A9-b2-c2	慶欣欣實業公司	法人董事：中華成長三  監察人：中華成長三	陳 鑫 郭年雄 曾垂紀 徐益生 朱源科	10,000,000	100.00
A9-b3	中華成長四 資產管理公司	法人董事：中華開發資產管理  監察人：中華開發資產管理	陳 鑫 郭年雄 曾垂紀 徐益生 朱源科	55,000,000	100.00

註：以上法人董監事之代表人均無個人持股。



## 2. 海外

基準日：98年12月31日

索引	企業名稱	職稱	姓名或代表人	持有股份	
				股數	持股比例(%)
A10	CDIB Global Markets I Limited [原名 CDIB Capital (America) Limited]	法人董事：中華開發工銀	楊文鈞 曾秀敏 賴慧芬 李學禮 賴恩裕	104,617,905	100.00
A11	CDIB Global Markets II Limited [原名 CDIB Capital (Korea) Limited]	法人董事：中華開發工銀  Managing Director	楊文鈞 單吟鳳 曾秀敏 賴慧芬 侯佳欣 曾秀敏	152,807	100.00
A12	CDIB Global Markets III Limited [原名 CDIB Capital (USA) Limited]	法人董事：中華開發工銀	楊文鈞 單吟鳳 曾秀敏 鄭宜明 賴慧芬	110,505,052	100.00
A12-b1	CDIB Venture Management (USA), Inc.	法人董事：CDIB Global Markets III Limited  總經理	楊文鈞 邱德馨 顧蓓華 Lionel De Saint-Exuperry 單吟鳳 楊永隆 Lionel De Saint-Exuperry	8,000,000	100.00
A12-b2	American Major Industry Fund, L.L.C.	法人董事：CDIB Global Markets III Limited	陳鑫 鄭宜明 徐益生 李學禮	6,000,000	100.00
A12-b3	CDIB North America Venture Management, L.L.C	法人董事：CDIB Global Markets III Limited 法人董事：Sasson International Holding Inc.	楊文鈞 侯佳欣 陳進福 丁惠香	0	80.00
A13	CDIB Capital Investment I Limited [原名 CDIB Capital Limited]	法人董事：中華開發工銀  總經理	楊文鈞 陳鑫 邱德馨 顧蓓華 曾秀敏 楊文鈞	132,800,000	100.00

索引	企業名稱	職稱	姓名或代表人	持有股份	
				股數	持股比例(%)
A13-b1	Subicvest, Inc.	法人董事：CDIB Capital Investment I Limited  總經理	楊永隆 侯佳欣 林繼武 Alfredo Alex Mark R. Bocobo 侯佳欣	15,739,600	100.00
A13-b2	ASEM Capital Co., Limited	法人董事：CDIB Capital Investment I Limited  監察人 Representative Director	單吟鳳 楊文鈞 Hyun-Young Kim 賴慧芬 顧蓓華 邱德馨 侯佳欣 Hyun Young Kim	3,300,000	100.00
A13-b3	CDIB Asset Management Co., Limited	法人董事：CDIB Capital Investment I Limited	王婉貞 楊永隆 廖慧君 陳威男	3,000,000	100.00
A14	CDIB Capital Investment II Limited [原名 CDIB Capital (Japan) Limited]	法人董事：中華開發工銀	楊文鈞 王婉貞 賴恩裕	36,130,000	100.00
A15	CDIB Capital Investment III Limited [原名 CDIB Technology Ventures Limited]	法人董事：中華開發工銀	楊文鈞 陳威男 廖慧君	2,436,100	100.00
A16	CDIB Europe Investment Co.	法人董事：中華開發工銀	楊文鈞 林智 洪靜欣 陳芝錦 何明亮	17,895,090	100.00
A16-b1	CDIB France Co. (99.2.26 清算完畢)	法人董事：CDIB Europe Investment Co.  法人董事：明曜百貨 個人董事	曾秀敏 鄭宇虹 陳芝錦 高志嘉 李國祥	1,062,547	69.77
A17	CDIB Australia Investment Inc. (99.1.22 清算完畢)	法人董事：中華開發工銀	楊文鈞 施惠琪 曾秀敏 洪靜欣 陳芝錦	15,033,686	100.00
A18	CDIB Bioventures, Inc. (清算中)	法人董事：中華開發工銀	林慧芬 陳芝錦 賴恩裕 楊文鈞	14,105,000	100.00

索引	企業名稱	職稱	姓名或代表人	持有股份	
				股數	持股比例(%)
A19	Japan Venture Capital Corporation (清算中)	法人董事：中華開發工銀 法人董事：華榮電線電纜 法人董事：豐興鋼鐵 法人董事：長興化學工業 法人董事：泰銘實業	林慧芬 鄭宜明 陳威男 劉秀美 洪隆華 廖恆寧 陳豐明	502,936	50.29
A20	CDIB Biotech USA Investment, Co., Limited (清算中)	法人董事：中華開發工銀 法人董事：統領百貨 法人董事：東聯化學 總經理	侯佳欣 陳文隆 廖瑞芬 廖瑞芬	4,080,000	50.00
A21	CDIB Capital (International) Corporation	法人董事：中華開發工銀  總經理	楊文鈞 邱德馨 南怡君 陳 鑫 Lionel De Saint-Exuperry	4,110	100.00
A21-b1	CDIB Capital (Hong Kong) Corporation Limited	法人董事：CDIB Capital (International) Corporation  總經理	楊文鈞 邱德馨 南怡君 陳 鑫 Lionel De Saint-Exuperry	1	100.00

註：以上法人董監事之代表人，其個人均無持股。

(五) 各關係企業營運概況

1. 國內

單位：除另予註明外，為新臺幣仟元

索引	企業名稱	資本額	資產總值	負債總額	淨值	營業收入	營業利益	本期損益	每股盈餘 (元)
A1	開發科技顧問公司	250,000	524,840	92,298	432,542	85,153	(7,492)	(20,801)	(0.83)
A2	中華創業投資公司 (清算中，未併入合併報表， 為 12/31 自結數)	0	23,299	0	23,299	(34,470)	(34,486)	(34,424)	—
A3	中亞創業投資公司	800,000	1,146,844	1,453	1,145,391	124,080	93,145	98,234	1.23
A4	中瑞創業投資公司	1,500,000	1,456,078	1,183	1,454,895	61,524	41,283	42,582	0.28
A5	中歐創業投資公司	608,010	644,153	2,211	641,942	37,068	23,515	24,164	0.40
A6	華開租賃公司	945,254	2,358,009	1,755,526	602,483	164,260	39,682	12,706	0.13
A6-b1	CDC Finance & Leasing (BVI) Corp.	USD 1	USD 4,205,340	USD 43,192	USD 4,162,147	USD 27,431	USD 17,481	USD 53,620	USD 53,619.99
A7	中華開發工銀科技顧問公司	231,400	423,667	10,586	413,081	149,303	104,282	97,156	4.20
A8	中華開發知識經濟創業投資 公司	4,669,000	5,639,233	54,433	5,584,800	777,087	777,087	661,953	1.42
A9	中華開發資產管理公司	5,000,000	7,721,679	1,481,664	6,240,015	244,225	154,619	69,365	0.14
A9-b1	開發工銀資產管理公司	1,200,000	1,327,252	18,641	1,308,611	172	(49,183)	28,133	0.23
A9-b2	中華成長三資產管理公司	5,171,950	5,989,239	539,906	5,449,333	59,246	(121,715)	(31,820)	(0.06)
A9- b2-c1	成熙一資產管理公司	68,000	91,187	225	90,962	0	(246)	8,850	1.30
A9- b2-c2	慶欣欣實業公司	100,000	85,619	195	85,424	0	(344)	(2,552)	(0.26)
A9-b3	中華成長四資產管理公司	550,000	533,229	3,808	529,421	24,101	(21,078)	(27,216)	(0.49)

## 2. 海外

單位：元

索引	企業名稱	資本額	資產總值	負債總額	淨值	營業收入	營業利益	本期損益
A10	CDIB Global Markets I Limited [原名 CDIB Capital (America) Limited]	USD 104,617,905	USD 133,401,954	USD 4,549	USD 133,397,405	USD 15,149,782	USD 14,751,251	USD 14,892,596
A11	CDIB Global Markets II Limited [原名 CDIB Capital (Korea) Limited]	USD 152,807	USD 242,079,827	USD 7,268	USD 242,072,559	USD 277,519	USD 221,571	USD 1,734,582
A12	CDIB Global Markets III Limited [原名 CDIB Capital (USA) Limited]	USD 110,505,052	USD 90,066,391	USD 9,648	USD 90,056,742	USD (4,268,682)	USD (4,297,426)	USD (2,006,280)
A12-b1	CDIB Venture Management (USA), Inc.	USD 800	USD 1,428,812	USD 51,322	USD 1,377,490	USD 0	USD (788,983)	USD (577,205)
A12-b2	American Major Industry Fund, L.L.C.	USD 6,000,000	USD 15,834,391	USD 3,403	USD 15,830,989	USD 586,947	USD 517,166	USD 576,802
A12-b3	CDIB North America Venture Management, L.L.C.	USD 664,417	USD 165,451	USD 5,723	USD 159,728	USD 308,076	USD (55,274)	USD (54,879)
A13	CDIB Capital Investment I Limited [原名 CDIB Capital Limited]	USD 132,800,000	USD 176,809,715	USD 6,459,093	USD 170,350,622	USD (485,446)	USD (16,427,626)	USD (13,969,231)
A13-b1	Subicvest, Inc.	PHP 157,396,000	PHP 266,678,449	PHP 150,833,507	PHP 115,844,942	PHP 9,537,613	PHP 1,832,415	PHP 12,541,136
A13-b2	ASEM Capital Co., Limited	KRW 16,500,000,000	KRW 14,107,668,000	KRW 1,848,518,000	KRW 12,259,150,000	KRW 0	KRW (1,070,720,000)	KRW (1,148,041,000)
A13-b3	CDIB Asset Management Co., Limited	USD 3,000,000	USD 10,593,607	USD 1,470,211	USD 9,123,396	USD 0	USD (6,743)	USD 36,142
A14	CDIB Capital Investment II Limited [原名 CDIB Capital (Japan) Limited]	USD 36,130,000	USD 55,954,461	USD 4,538	USD 55,949,923	USD 1,498,605	USD 1,408,927	USD 1,419,348
A15	CDIB Capital Investment III Limited [原名 CDIB Technology Ventures Limited]	USD 2,436,100	USD 1,644,396	USD 2,527	USD 1,641,870	USD 0	USD (9,862)	USD (14,814)

索引	企業名稱	資本額	資產總值	負債總額	淨值	營業收入	營業利益	本期損益
A16	CDIB Europe Investment Co.	USD 17,895,090	USD 6,601,943	USD 3,406	USD 6,598,537	USD (1,398)	USD (13,668)	USD 342,905
A16-b1	CDIB France Co.(清算中，未併入合併報表，為10/31自結數)	EUR 1,552,984	EUR 21,686	EUR 0	EUR 21,686	EUR 0	EUR (11,309)	EUR (10,361)
A17	CDIB Australia Investment Inc.(清算中，未併入合併報表，為12/31自結數)	AUD 15,033,686	AUD 98,562	AUD 0	AUD 98,562	AUD 0	AUD (16,033)	AUD (14,609)
A18	CDIB Bioventures, Inc.(清算中，未併入合併報表，為12/31自結數)	USD 14,105,000	USD 9,331,343	USD 0	USD 9,331,343	USD 0	USD (11,357)	USD 68,022
A19	Japan Venture Capital Corporation(清算中)	USD 1	USD 2,250,094	USD 1,844	USD 2,248,250	USD 439,166	USD 218,931	USD 374,668
A20	CDIB Biotech USA Investment Co., Limited(擬進行清算)	USD 8,160,000	USD 3,842,725	USD 4,215	USD 3,838,511	USD 103,271	USD 33,512	USD 45,717
A21	CDIB Capital (International) Corporation	USD 4,110	USD 0	USD 697	USD (697)	USD (78)	USD (4,807)	USD (4,807)
A21-b1	CDIB Capital (Hong Kong) Corporation Limited	HKD 1	HKD 399	HKD 1,000	HKD (601)	HKD 0	HKD (600)	HKD (602)

二、最近年度及截至年報刊印日止，私募有價證券及金融債券辦理情形

無。

私募有價證券資料

項 目	第 次私募(註1) 發行日期： 年 月 日
私募有價證券種類(註2)	無
股東會通過日期與數額(註3)	
價格訂定之依據及合理性	
特定人選擇之方式(註4)	
辦理私募之必要理由	
價款繳納完成日期	
應募人資料	
實際認購(或轉換)價格(註7)	
實際認購(或轉換)價格與參考價格差異(註7)	
辦理私募對股東權益影響(如:造成累積虧損增加等情形)	
私募資金運用情形及計畫執行進度	
私募效益顯現情形	

註1：欄位多寡視實際辦理次數調整，若有分次辦理私募有價證券者應分別列示。

註2：係填列普通股、特別股、轉換特別股、附認股權特別股、普通金融債券、次順位金融債券、轉換金融債券、附認股權金融債券、海外轉換金融債券、海外存託憑證及員工認股權憑證等私募有價證券種類。

註3：屬私募金融債券而無需股東會通過者，應填列董事會通過日期與數額。

註4：辦理中之私募案件，若已洽定應募人者，並將應募人名稱或姓名及與銀行之關係予以列明。

註5：欄位多寡視實際數調整。

註6：係填列經核准辦理募集發行之法規依據。

註7：實際認購(或轉換)價格，係指實際辦理私募有價證券發行時，所訂之認購(或轉換)價格。

三、最近年度及截至年報刊印日止，子公司持有或處分本行股票情形

無。

子公司持有或處分本行股票情形

單位：新臺幣仟元；股；%

子公司名稱(註1)	實收資本額	資金來源	本行持股比例	取得或處分日期	取得股數及金額(註2)	處分股數及金額(註2)	投資損益	截至年報刊印日止持有股數及金額(註3)	設定質權情形	本行為子公司背書保證金額	本行貸與子公司金額
無											

註1：請依子公司別分別列示。

註2：所稱金額係指實際取得或處分金額。

註3：持有及處分情形應分別列示。

註4：並說明其對本行經營結果及財務狀況之影響。

#### 四、其他必要補充說明事項

##### (一) 前一年度及截至年報刊印日止，是否發生證券交易法第三十六條第二項第二款所定對股東權益或證券價格有重大影響之事項

###### 1. 董事長變動

原董事長辜仲瑩先生於98年5月1日辭任董事長職務，本行98年5月4日第17屆第22次常務董事會推舉童兆勤先生為本行新任董事長。

###### 2. 總經理變動

(1) 因應劉總經理紹樑先生停止職務一年，本行98年5月4日第17屆第31次董事會通過由執行副總經理陳鑫先生代理總經理職務。

(2) 本行於98年7月27日第17屆第35次董事會通過敦聘曾垂紀先生為本行總經理。

上述董事長及總經理之變動，對本行之股東權益或證券價格並無重大之影響。



中華開發工業銀行股份有限公司

董事長

童兆勤

刊印日期

中華民國九十九年四月二十九日