

股票代號：5839

本行網址：www.cdibank.com

查詢網址：newmops.tse.com.tw



中華開發工業銀行

CHINA DEVELOPMENT INDUSTRIAL BANK

九十七年年報

刊印日期

中華民國九十八年五月四日

發言人、職稱、聯絡電話及電子郵件：無。

代理發言人、職稱、聯絡電話及電子郵件：無。

總行、分行之地址及電話

總行：台北市南京東路五段 125 號 電話：(02)2763-8800

桃園分行：桃園市中正路 1071 號 1 樓之 2 電話：(03)317-5868

台中分行：台中市府會二街 169 號 7 樓 電話：(04)2250-3888

高雄分行：高雄市前鎮區中山二路 91 號 3 樓之 1 電話：(07)331-9900

銀行網址：www.cdibank.com

股票過戶機構

名稱：大華證券公司 股務代理部

地址：台北市重慶南路一段 2 號 5 樓

電話：(02)2389-2999

網址：www.gcsc.com.tw

信用評等機構

名稱：中華信用評等公司

地址：台北市信義路五段 7 號 49 樓

電話：(02)8722-5800

網址：www.taiwanratings.com/tw

最近財務報告簽證會計師

會計師名稱：吳美慧、楊明哲

事務所名稱：勤業眾信會計師事務所

地址：台北市民生東路三段 156 號 12 樓

電話：(02)2545-9988

網址：www.deloitte.com.tw

海外有價證券掛牌買賣之交易場所名稱及查詢該海外有價證券資訊之方式：無

股東服務專線：0800-212-791

目 錄

| | |
|---|----|
| 壹、致股東報告書 | 1 |
| 貳、銀行簡介 | 3 |
| 一、設立日期 | 3 |
| 二、銀行沿革 | 3 |
| 參、公司治理報告 | 5 |
| 一、組織系統 | 5 |
| (一) 組織結構 | 5 |
| (二) 主要部門所營業務 | 6 |
| 二、董事、監察人、總經理、副總經理、協理、各部門及分支機構主管資 料 | 7 |
| (一) 董事及監察人資料 | 7 |
| (二) 總經理、副總經理、協理、各部門及分支機構主管資料 | 17 |
| (三) 最近年度支付董事、監察人、總經理、副總經理之酬金及配發員 工紅利情形 | 30 |
| (四) 分別比較說明本行及合併報表所有公司於最近二年度支付本行 董事、監察人、總經理及副總經理酬金總額占稅後純益比例之 分析，並說明給付酬金之政策、標準與組合、訂定酬金之程序及與 經營績效之關聯性 | 37 |
| 三、公司治理運作情形 | 38 |
| (一) 董事會運作情形 | 38 |
| (二) 審計委員會運作情形或監察人參與董事會運作情形 | 42 |
| (三) 依銀行業公司治理實務守則規定揭露之項目 | 44 |
| (四) 銀行公司治理運作情形及其與銀行業公司治理實務守則差異情 形及原因 | 47 |
| (五) 履行社會責任情形 | 47 |
| (六) 銀行如有訂定公司治理守則及相關規章者，應揭露其查詢方式 | 47 |
| (七) 其他足以增進對銀行公司治理運作情形瞭解之重要資訊 | 47 |
| (八) 內部控制制度執行狀況 | 48 |
| (九) 最近二年度違法受處分及主要缺失與改善情形 | 50 |
| (十) 最近年度及截至年報刊印日止，股東會及董事會之重要決議 | 52 |
| (十一) 最近年度及截至年報刊印日止，董事或監察人對董事會通過重要 決議有不同意見且有紀錄或書面聲明者，其主要內容 | 53 |
| (十二) 最近年度及截至年報刊印日止，與財務報告有關人士(包括董事 長、總經理、會計主管及內部稽核主管等)辭職解任情形之彙總 | 54 |
| 四、會計師公費資訊 | 54 |

| | | |
|-----------|---|-----------|
| (一) | 給付簽證會計師、簽證會計師所屬事務所及其關係企業之非審計公費占審計公費四分之一以上者，應揭露審計與非審計公費金額及非審計服務內容..... | 54 |
| (二) | 更換會計師事務所且更換年度所支付之審計公費較更換前一年度之審計公費減少者，應揭露更換前後審計公費金額及原因..... | 55 |
| (三) | 審計公費較前一年度減少達百分之十五以上者，應揭露審計公費減少金額、比例及原因..... | 55 |
| 五、 | 更換會計師資訊..... | 55 |
| (一) | 關於前任會計師資訊..... | 56 |
| (二) | 關於繼任會計師資訊..... | 57 |
| (三) | 前任會計師對銀行年報應行記載事項準則第十條第五款第一目及第二目第三點事項之復函..... | 57 |
| 六、 | 銀行之董事長、總經理、負責財務或會計事務之經理人，最近一年內曾任職於簽證會計師所屬事務所或其關係企業者..... | 57 |
| 七、 | 最近年度及截至年報刊印日止，董事、監察人、經理人及依銀行法第二十五條第三項規定應申報股權者，其股權移轉及股權質押變動情形..... | 58 |
| 八、 | 持股比例占前十名之股東，其相互間為財務會計準則公報第六號關係人關係或為配偶、二親等以內之親屬關係之資訊..... | 63 |
| 九、 | 銀行、銀行之董事、監察人、總經理、副總經理、協理、各部門及分支機構主管及銀行直接或間接控制之事業對同一轉投資事業之持股數，並合併計算綜合持股比例..... | 63 |
| 肆、 | 募資情形 | 68 |
| 一、 | 股份及股利..... | 68 |
| (一) | 股本來源..... | 68 |
| (二) | 股東結構..... | 69 |
| (三) | 股權分散情形..... | 69 |
| (四) | 主要股東名單..... | 70 |
| (五) | 最近二年度每股市價、淨值、盈餘、股利及相關資料..... | 71 |
| (六) | 股利政策及執行狀況..... | 72 |
| (七) | 本次股東會擬議之無償配股對銀行營業績效及每股盈餘之影響..... | 72 |
| (八) | 員工分紅及董事、監察人酬勞..... | 72 |
| (九) | 銀行買回本行股份情形..... | 73 |
| 二、 | 金融債券發行情形..... | 74 |
| 三、 | 特別股發行情形..... | 83 |
| 四、 | 海外存託憑證發行情形..... | 85 |
| 五、 | 員工認股權憑證辦理情形..... | 86 |
| (一) | 銀行尚未屆期之員工認股權憑證應揭露截至年報刊印日止辦理情形及對股東權益之影響。屬私募員工認股權憑證者，應以顯著方式標示..... | 86 |

| | | |
|-----------|---|-----------|
| (二) | 累積至年報刊印日止取得員工認股權憑證之經理人及取得憑證可認股數前十大且得認購金額達新臺幣三千萬元以上員工之姓名、取得及認購情形..... | 87 |
| 六、 | 併購或受讓其他金融機構..... | 88 |
| (一) | 最近一年辦理併購或受讓其他金融機構，應揭露會計師對換股比率合理性之意見..... | 88 |
| (二) | 屬上市或上櫃銀行者，應揭露最近五年度曾經辦理併購或受讓其他金融機構之情形。以發行新股之方式併購或受讓其他金融機構股份者，應揭露其主辦證券承銷商所出具之評估意見..... | 88 |
| (三) | 屬未上市或未上櫃銀行，應揭露最近一季併購或受讓其他金融機構股份發行新股之執行情形及對股東權益之影響..... | 88 |
| (四) | 最近年度及截至年報刊印日止，經董事會決議通過併購或受讓其他金融機構股份發行新股者，應揭露執行情形及被併購或受讓其他金融機構基本資料。辦理中之併購或受讓其他金融機構股份發行新股，應揭露執行情形及對股東權益之影響..... | 88 |
| 七、 | 資金運用計畫執行情形..... | 90 |
| (一) | 計畫內容..... | 90 |
| (二) | 執行情形..... | 90 |
| 伍、 | 營運概況..... | 91 |
| 一、 | 業務內容..... | 91 |
| (一) | 主要業務、各業務資產及(或)收入占總資產及(或)收入之比重及其成長與變化情形..... | 91 |
| (二) | 98 年度經營計畫..... | 92 |
| (三) | 市場分析..... | 94 |
| (四) | 金融商品研究與業務發展概況..... | 98 |
| (五) | 長、短期業務發展計畫..... | 98 |
| 二、 | 從業員工最近二年度及截至年報刊印日止從業員工人數、平均服務年資、平均年齡、學歷分布比率、員工持有之專業證照及進修訓練情形..... | 100 |
| 三、 | 企業責任及道德行為..... | 102 |
| 四、 | 資訊設備..... | 104 |
| (一) | 主要資訊系統硬體、軟體之配置及維護..... | 104 |
| (二) | 未來開發或購置計畫..... | 104 |
| (三) | 緊急備援與安全防護措施..... | 105 |
| 五、 | 勞資關係..... | 107 |
| (一) | 列示銀行各項員工福利措施、退休制度與其實施情形，以及勞資間之協議與各項員工權益維護措施情形..... | 107 |
| (二) | 列明最近年度及截至年報刊印日止，因勞資糾紛所遭受之損失，並揭露目前與未來可能發生之估計金額及因應措施，如無法合理估計者，應說明無法合理估計之事實..... | 107 |

| | |
|--|------------|
| 六、重要契約..... | 108 |
| 七、最近年度依金融資產證券化條例或不動產證券化條例申請核准辦理之證券化商品類型及相關資訊..... | 108 |
| 陸、財務概況..... | 109 |
| 一、最近五年度簡明資產負債表及損益表資料..... | 109 |
| (一) 簡明資產負債表..... | 109 |
| (二) 簡明損益表..... | 111 |
| (三) 最近五年簽證會計師及其查核意見..... | 111 |
| 二、最近五年度財務分析..... | 112 |
| 三、最近年度財務報告之監察人審查報告..... | 116 |
| 四、最近年度財務報表..... | 119 |
| 五、最近年度經會計師查核簽證之母子公司合併財務報表..... | 223 |
| 六、銀行及其關係企業最近年度及截至年報刊印日止，如有發生財務周轉困難情事，應列明其對本行財務狀況之影響..... | 342 |
| 柒、財務狀況及經營結果之檢討分析與風險管理事項之評估..... | 343 |
| 一、財務狀況..... | 343 |
| 二、經營結果..... | 345 |
| 三、現金流量..... | 346 |
| (一) 最近二年度現金流量變動之分析..... | 346 |
| (二) 流動性不足之改善計畫..... | 346 |
| (三) 未來一年現金流動性分析..... | 346 |
| 四、最近年度重大資本支出對財務業務之影響..... | 347 |
| 五、最近年度轉投資政策、其獲利或虧損之主要原因、改善計畫及未來一年投資計畫..... | 347 |
| (一) 最近年度轉投資政策..... | 347 |
| (二) 本行最近年度獲利或虧損主要原因..... | 347 |
| (三) 改善計畫..... | 348 |
| (四) 未來一年投資計畫..... | 348 |
| 六、風險管理事項之分析評估..... | 349 |
| (一) 各類風險之定性及定量資訊..... | 349 |
| (二) 國內外重要政策及法律變動對銀行財務業務之影響及因應措施..... | 365 |
| (三) 科技改變及產業變化對銀行財務業務之影響及因應措施..... | 365 |
| (四) 銀行形象改變對銀行之影響及因應措施..... | 366 |
| (五) 進行併購之預期效益、可能風險及因應措施..... | 366 |
| (六) 擴充營業據點之預期效益、可能風險及因應措施..... | 367 |
| (七) 業務集中所面臨之風險及因應措施..... | 367 |
| (八) 經營權之改變對銀行之影響、風險及因應措施..... | 367 |
| (九) 訴訟或非訟事件..... | 368 |
| (十) 其他重要風險及因應措施..... | 369 |

| | |
|---|------------|
| 七、 危機處理應變機制..... | 370 |
| 八、 其他重要事項..... | 370 |
| 捌、 特別記載事項 | 371 |
| 一、 關係企業相關資料..... | 371 |
| (一) 關係企業合併營業報告書..... | 371 |
| (二) 關係企業名稱、設立日期、地址、實收資本額及營業項目..... | 374 |
| (三) 推定為有控制與從屬關係者，應揭露相同股東資料..... | 377 |
| (四) 各關係企業董事、監察人及總經理之姓名及其對該企業之持股或 出資情形..... | 378 |
| (五) 各關係企業營運概況..... | 384 |
| 二、 最近年度及截至年報刊印日止，私募有價證券及金融債券辦理情形..... | 387 |
| 三、 最近年度及截至年報刊印日止，子公司持有或處分本行股票情形..... | 387 |
| 四、 其他必要補充說明事項..... | 388 |
| (一) 前一年度及截至年報刊印日止，是否發生證券交易法第三十六條 第二項第二款所定對股東權益或證券價格有重大影響之事項..... | 388 |

壹、致股東報告書

民國(下同)97年，中華開發工業銀行(以下簡稱「本行」)在全球金融海嘯衝擊下，遭逢嚴峻之考驗。但全體同仁仍積極努力，設法將金融風暴所帶來的影響降到最低。本行97年度稅後虧損為新臺幣(以下同)37.33億元；每股稅後虧損(EPS)為0.48元，總資產報酬率及股東權益報酬率則分別是-1.36%與-2.90%。

至於各項業務表現方面，直接投資業務在業界仍具有舉足輕重之地位，在全球股市大跌的不利情勢下，97年度的表現尚屬沉穩；企業金融、固定收益與權益證券業務方面，則受到全球金融市場疲弱之影響，表現較不如預期。

97年全球金融市場因遭逢金融海嘯而重挫，受到經濟動能失衡、資金流動緊縮等不利經濟發展因素之影響，整體經濟成長前景轉趨悲觀。各國政府雖不斷祭出大規模紓困計畫與寬鬆之財政與貨幣政策，仍難力挽狂瀾。展望98年，預估美國景氣復甦跡象尚缺明朗，而歐元區及日本景氣擴張動能疲軟，全球經濟成長率將持續下滑；亞洲新興經濟勢力崛起，則成為全球經濟復甦的關鍵，尤其是中國，其經濟實力不容小覷。而國內經濟受到內外需求緊縮及民間投資急劇降溫的影響，預計98年之經濟成長率將呈現衰退格局。這些國內外經濟、產業環境之變化，都將對本行之營運發展帶來挑戰。

在整體策略方面，直接投資業務係以產業為導向，劃分投資區域與級別，發揮資源整合優勢；在企業金融方面，將尋找優質客戶，提供客製化服務，並配合政府之兩岸開放政策，建立兩岸整合平台，強化共同行銷效益；在固定收益方面，除強化交易標的之流動性與價格透明度外，將加速系統整合與提升風險管控，並強化客戶聯繫以滿足客戶需求；在權益證券方面，則將嚴格執行停損機制，強化選股及操作能力，並伺機佈局海外市場。

而面對不景氣的大環境，中華信用評等公司於98年3月仍確認本行之長、短期評等維持在「twAA」與「twA-1+」，足以反映本行強健的資本水準、在台灣股權與創投市場中良好的市場地位、以及較同業平均為佳的流動性與融資結構。在評等展望方面，雖因獲利能力所面臨的挑戰正逐漸升高而調整為負向，但若本行在未來一至二年中，能有效將核心獲利能力恢復至令人滿意的水準，或能在極為嚴峻的市場情勢考驗下繼續維持強健的資本水準，則評等展望將可調回為穩定。

展望 98 年，面對日益嚴苛的金融情勢，本行將持續加強風險管理及調整資產配置，並強化面對資產價值波動能力，追求穩健成長。相信在全體同仁之不懈努力下，本行定能發揮競爭優勢、再創佳績。

董事長 童兆勤

代總經理 陳 鑫

貳、銀行簡介

一、設立日期

- 本行前身為中華開發信託公司，成立於民國 48 年 5 月 14 日，係由行政院經濟安定委員會與世界銀行合作推動，以及結合民間力量所共同創立的國內第一家民營型態的投資性金融機構。
- 民國 87 年 8 月獲准改制，並於民國 88 年元月正式開幕營業，遂成為台灣第一家民營之工業銀行。
- 民國 90 年 12 月轉型成立金融控股公司，透過 1:1 的股權交換比率，隨即下市成為中華開發金融控股公司旗下之子公司。

二、銀行沿革

本行自民國 48 年創立至今已屆五十年，一直以「直接投資」與「企業融資」為主要業務，在台灣創投市場佔有舉足輕重的角色。本行亦長期配合政府經建政策，走在台灣經濟發展的前端，不僅對促進國家經濟與產業發展有相當助益，也在台灣的投資銀行中扮演著前瞻與開創性之角色。

本行過去的歷史與台灣的經濟發展息息相關，從本行投資與授信組合的變化，即可充分觀察出台灣產業結構的升級過程。由五、六十年代對傳統紡織與石化業的融資；到七十年代積極轉向對電子業、個人電腦業、半導體業、電信業與生物科技等高科技產業之投資，投資歷程儼然是一部台灣產業經濟發展史。

本行自 73 年起提供大型計畫財務顧問、公司理財顧問、證券募集規劃以及證券承銷等業務，為各種大型開發專案尋求各種財務及商業架構之可行方案。在開拓投資案源與類型方面，將由過去較偏重創立期的直接投資，轉為較集中在成長期的增資，或是上市前的投資；同時擴大投資對象的產業別，以期能降低整體投資風險。在直接投資回收方面，除了追求被投資公司公開上市作為主要回收方式之外，也將積極投入更具有穩定收益之投資案件。

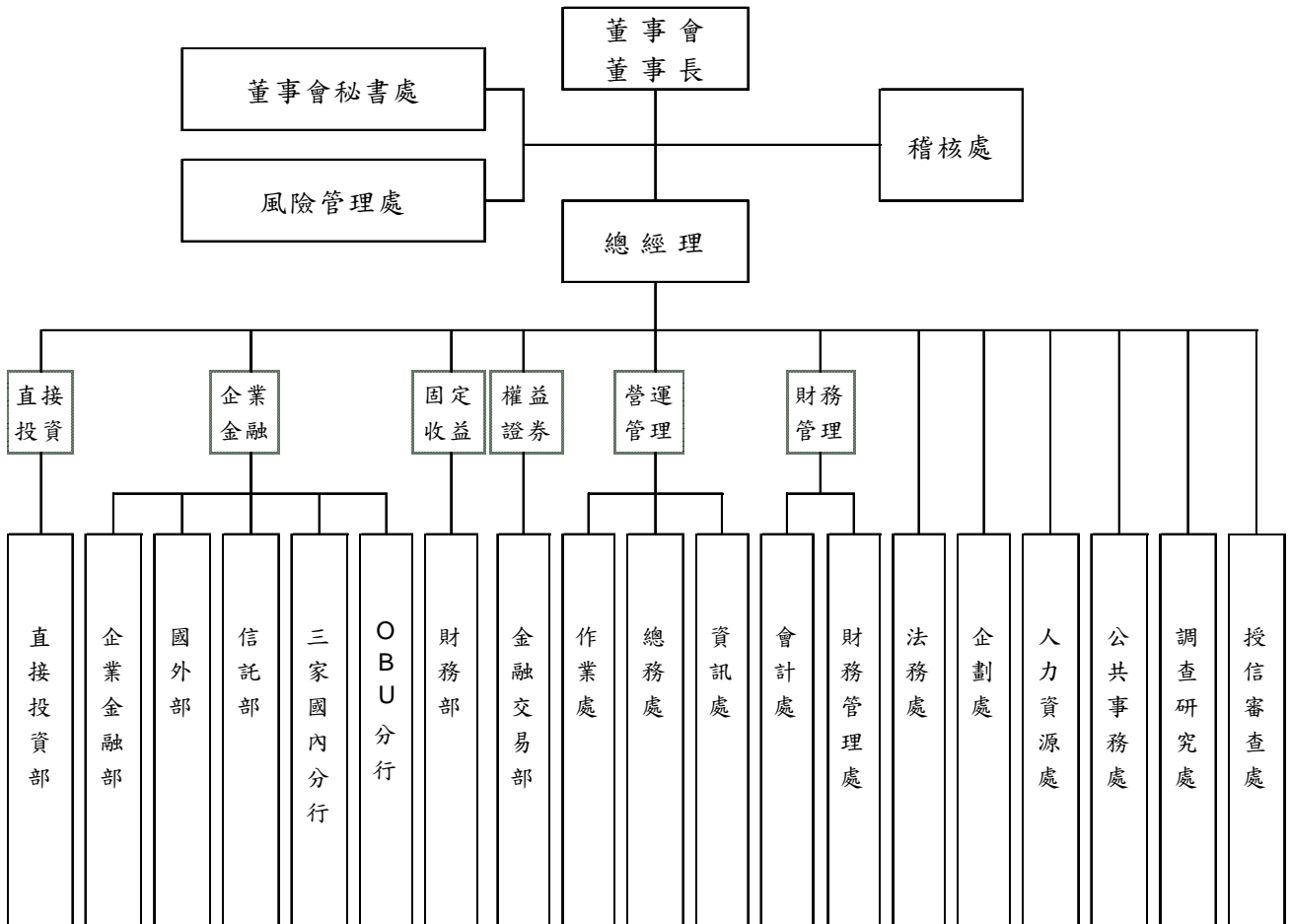
自民國 88 年改制為工業銀行後，本行除了擴大既有之中長期授信、生產事業投資、資本市場活絡、專案顧問及海外業務發展等五大業務外，並推動新金融商品業務，如發行金融債券、短期授信、存匯業務等，提供國內外企業及政府機構完善的金融服務。本行並於民國 90 年 12 月轉型為金融控股公司，近年來，積極朝向區域性及全球市場發展，透過與國際大型金融機構之策略性結盟以及異業結合，擴大金融版圖。

自民國 93 年董事會改組之後，本行已進行多項內部組織調整與改造，加強提昇資產品質、強化財務結構並增加透明度，使投資能反映市場價值並強化授信資產品質。經營團隊不僅用心網羅一流專業人才，秉持專業知識與團隊合作的態度推動業務發展；亦在業務佈局上增加規劃包含直接投資、企業金融、固定收益、權益證券等核心業務，使專業分工更為清楚。

參、公司治理報告

一、組織系統

(一) 組織結構



(二) 主要部門所營業務

- 董事會秘書處：掌理董事會秘書、股務等相關事宜。
- 稽核處：掌理業務稽核、內部控制等相關事宜。
- 風險管理處：掌理信用風險、市場風險、流動性風險及作業風險等相關事宜。
- 直接投資部：掌理直接投資相關業務。
- 企業金融部：掌理本行整體客戶之開發與維護；提供企業金融相關之產品與服務；保全與清理問題資產；及企業金融業務之規劃與管理等相關業務。
- 國外部：掌理外匯相關業務。
- 信託部：掌理經主管機關核准之各種信託業務。
- 分行：掌理執照所記載之相關業務。
- 國際金融業務分行：掌理境外金融相關業務。
- 財務部：掌理資金調度、金融債券發行與貨幣市場、外匯市場暨債券市場金融商品銷售及交易等相關業務。
- 金融交易部：掌理與股權相關之金融商品銷售及交易等相關業務。
- 作業處：掌理作業面規章、作業流程規劃及業務單位之後台作業等相關事宜。
- 總務處：掌理文書、總務及勞工安全衛生等相關事宜。
- 資訊處：掌理資訊設備、資訊作業及資訊網路等相關事宜。
- 會計處：掌理會計、稅務及統計等相關事宜。
- 財務管理處：掌理資產負債管理、績效管理及主計管理等相關事宜。
- 法務處：掌理法律案件諮詢、法律文件會簽及遵守法令主管制度等相關事宜。
- 企劃處：掌理策略規劃、授權管理、組織規劃及幕僚服務等相關事宜。
- 人力資源處：掌理人力資源管理、員工關係等相關事宜。
- 公共事務處：掌理公共關係、推廣用年報編撰等相關事宜。
- 調查研究處：掌理徵信、經濟與產業調查等相關事宜。
- 授信審查處：掌理授信案件之審核、提會及覆審追蹤之管理，暨全行信用風險控管作業之執行等相關事宜等相關事宜。

二、董事、監察人、總經理、副總經理、協理、各部門及分支機構主管資料

(一) 董事及監察人資料

董事及監察人資料 (一)

| 職稱 (註1) | 姓名 | 選(就)任日期 | 任期 | 初次選任日期 (註2) | 選任時持有股份 | | 現在持有股數 (註5) | | 配偶、未成年子女 現在持有股份 (註5) | | 利用他人名義 持有股份 (註5) | | 主要經(學)歷 (註3) | 目前兼任本行及 其他公司之職務 (註4) | 具配偶或二親等 以內關係之 其他主管、董 事或監察人 (註4) | | |
|------------|--------------------------|----------|----|----------------|------------------------------------|------------------|------------------|------------------|----------------------------|------------------|------------------------|------------------|--|---|---|----|----|
| | | | | | 股數 | 持 股 比 率 | 股數 | 持 股 比 率 | 股數 | 持 股 比 率 | 股數 | 持 股 比 率 | | | 職稱 | 姓名 | 關係 |
| 董事長 | 中華開發金融控股股份有限公司 代表人童兆勤 | 98.05.04 | 三年 | 90.12.28 | (普)7,760,399,410 (特)625,000,000 | (普)100 (特)100 | (普)7,760,399,410 | (普)100 | (普)0 | (普)0 | (普)0 | (普)0 | 美國紐約州羅徹斯特大學材料碩士。晶讚光電(股)公司董事長，中國信託創業投資顧問(股)公司董事長，中國信託商業銀行(股)公司高級顧問，昆仲投資顧問(股)公司執行副總經理，新竹科學工業園區管理局副局長，行政院原子能委員會計劃處長，台灣科學工業園區科學工業同業公會理事長。 | 中華開發金融控股公司副董事長及代總經理，和喬科技(股)公司副董事長兼執行長，翔準先進光單(股)公司獨立董事兼副董事長，台灣科學工業園區科學工業同業公會監事長。 | 無 | 無 | 無 |
| 常務董事 | 中華開發金融控股股份有限公司 代表人曹為實 | 96.06.26 | 三年 | 90.12.28 | (普)7,760,399,410 (特)625,000,000 | (普)100 (特)100 | (普)7,760,399,410 | (普)100 | (普)0 | (普)0 | (普)0 | (普)0 | 台灣大學商研所。花旗銀行香港分行副總裁，高盛證券香港分公司執行董事，瑞士銀行董事總經理，中華開發工業銀行總經理。 | 中華開發金融控股公司董事，大華證券公司董事。 | 無 | 無 | 無 |
| 常務董事 | 中華開發金融控股股份有限公司 代表人廖龍一 | 96.06.26 | 三年 | 90.12.28 | (普)7,760,399,410 (特)625,000,000 | (普)100 (特)100 | (普)7,760,399,410 | (普)100 | (普)0 | (普)0 | (普)0 | (普)0 | 台灣大學經濟系。第一商業銀行總經理，第一保險代理人(股)公司董事長，第一財產保險代理人(股)公司董事長，彰化銀行董事，中興票券(股)公司董事，台灣產物保險(股)公司董事，台灣金聯資產管理(股)公司董事，中華民國信託業同業公會理事長，台灣金融研訓院董事，第一銀行文教基金會董事長，中華開發金融控股公司獨立董事。 | 中華開發金融控股公司常務董事。 | 無 | 無 | 無 |

| 職稱 (註1) | 姓名 | 選(就)任日期 | 任期 | 初次選任日期 (註2) | 選任時持有股份 | | 現在持有股數 (註5) | | 配偶、未成年子女 現在持有股份 (註5) | | 利用他人 名義 持有股份 (註5) | | 主要經(學)歷 (註3) | 目前兼任本行及 其他公司之職務 (註4) | 具配偶或二親 等以內關係之 其他主管、董 事或監察人 (註4) | | |
|--------------------|------------------------------|----------|----|----------------|------------------------------------|------------------|------------------|------------------|----------------------------|------------------|----------------------------|------------------|--|---|---|----|----|
| | | | | | 股數 | 持 股 比 率 | 股數 | 持 股 比 率 | 股數 | 持 股 比 率 | 股數 | 持 股 比 率 | | | 職稱 | 姓名 | 關係 |
| 常務董事 (獨立 董事) | 中華開發金融控 股股份有限公司 代表人許永邦 | 96.06.26 | 三年 | 90.12.28 | (普)7,760,399,410 (特)625,000,000 | (普)100 (特)100 | (普)7,760,399,410 | (普)100 | (普)0 | (普)0 | (普)0 | (普)0 | 國立政治大學財政研究所。 中華信用評等公司董事長， 中華民國證券暨期貨市場發 展基金會董事長，財政部證 券暨期貨管理委員會副主任 委員，中央存款保險公司副 總經理。 | 中華開發金融控 股公司常務董事及獨 立董事。 | 無 | 無 | 無 |
| 常務董事 | 中華開發金融控 股股份有限公司 代表人楊文鈞 | 96.06.26 | 三年 | 90.12.28 | (普)7,760,399,410 (特)625,000,000 | (普)100 (特)100 | (普)7,760,399,410 | (普)100 | (普)0 | (普)0 | (普)0 | (普)0 | 美國哈佛大學企管碩士，美 國麻省理工大學機械工程碩 士。星辰銀行董事總經理及 直接投資專案融資事業負責 人，曾任職波士頓顧問集 團、高盛證券、ICG ASIA Limited。 | 中華開發金融控 股公司投資長及資深 副總經理。 | 無 | 無 | 無 |
| 董事 | 中華開發金融控 股股份有限公司 代表人邱德馨 | 96.06.26 | 三年 | 90.12.28 | (普)7,760,399,410 (特)625,000,000 | (普)100 (特)100 | (普)7,760,399,410 | (普)100 | (普)0 | (普)0 | (普)0 | (普)0 | 凱斯西儲大學會計碩士。中 信證券(股)公司財務長兼發 言人。 | 中華開發金融控 股公司財務長及資深 副總經理，大華證券 公司監察人，中華開 發資產管理公司董 事，開發國際投資公 司監察人。 | 無 | 無 | 無 |
| 董事 | 中華開發金融控 股股份有限公司 代表人顧蓓華 | 98.05.04 | 三年 | 90.12.28 | (普)7,760,399,410 (特)625,000,000 | (普)100 (特)100 | (普)7,760,399,410 | (普)100 | (普)0 | (普)0 | (普)0 | (普)0 | 美國伊利諾大學會計碩士。 花旗銀行資深副總裁。中華 開發工業銀行資深副總經 理。 | 中華開發金融控 股公司資深副總經理， 金鼎綜合證券(股) 公司監察人，中華開 發全球資訊(股)公 司董事長，中瑞創業 投資(股)公司董事。 | 無 | 無 | 無 |
| 董事 | 中華開發金融控 股股份有限公司 代表人南怡君 | 96.06.26 | 三年 | 90.12.28 | (普)7,760,399,410 (特)625,000,000 | (普)100 (特)100 | (普)7,760,399,410 | (普)100 | (普)0 | (普)0 | (普)0 | (普)0 | 東吳大學法學碩士。理律法 律事務所資深律師。 | 中華開發金融控 股公司董事兼法務 長、法令遵循主管以 及資深副總經理，大 華證券公司監察 人，開發科技顧問 股份有限公司監察人。 | 無 | 無 | 無 |

| 職稱 (註1) | 姓名 | 選(就)任日期 | 任期 | 初次選任日期 (註2) | 選任時持有股份 | | 現在持有股數 (註5) | | 配偶、未成年子女 現在持有股份(註5) | | 利用他人名義 持有股份(註5) | | 主要經(學)歷 (註3) | 目前兼任本行及其他公司之職務 (註4) | 具配偶或二親等以內關係之 其他主管、董事或監察人 (註4) | | |
|------------|--------------------------|----------|----|----------------|------------------------------------|------------------|------------------|--------|------------------------|------|--------------------|------|--|---|-------------------------------------|----|----|
| | | | | | 股數 | 持股比率 | 股數 | 持股比率 | 股數 | 持股比率 | 股數 | 持股比率 | | | 職稱 | 姓名 | 關係 |
| 董事 | 中華開發金融控股股份有限公司 代表人魏美玉 | 96.06.26 | 三年 | 90.12.28 | (普)7,760,399,410 (特)625,000,000 | (普)100 (特)100 | (普)7,760,399,410 | (普)100 | (普)0 | (普)0 | (普)0 | (普)0 | 國立台灣大學財務金融研究所碩士。中國國際商業銀行財務部、國際金融部副理、經理、副總經理。 | 中華開發金融控股公司董事，兆豐國際商業銀行副總經理，巴拿馬國泰倉庫公司董事長，Ramlett Finance Holdings Inc. 董事長，巴哈馬國泰投資開發公司董事長，加拿大光華國際商業銀行董事，ICBC 大眾公司(泰國)董事長，兆豐國際證券投資信託公司董事長，富邦證券金融公司董事，中銀財顧公司董事，ICBC AMC Offshore Limited 董事，ICBC AMC Offshore (Taiwan) II 董事、全球創業投資(股)公司董事長，漢驊創業投資(股)公司董事，交銀第一創業投資(股)公司董事長。 | 無 | 無 | 無 |

| 職稱 (註1) | 姓名 | 選(就)任日期 | 任期 | 初次選任日期 (註2) | 選任時持有股份 | | 現在持有股數 (註5) | | 配偶、未成年子女 現在持有股份(註5) | | 利用他人名義 持有股份(註5) | | 主要經(學)歷 (註3) | 目前兼任本行及其他公司之職務 (註4) | 具配偶或二親等以內關係之 其他主管、董事或監察人 (註4) | | |
|------------|--------------------------|----------|----|----------------|------------------------------------|------------------|------------------|--------|------------------------|------|--------------------|------|---|---|-------------------------------------|----|----|
| | | | | | 股數 | 持股比例 | 股數 | 持股比例 | 股數 | 持股比例 | 股數 | 持股比例 | | | 職稱 | 姓名 | 關係 |
| 董事 | 中華開發金融控股股份有限公司 代表人蕭峯雄 | 96.06.26 | 三年 | 90.12.28 | (普)7,760,399,410 (特)625,000,000 | (普)100 (特)100 | (普)7,760,399,410 | (普)100 | (普)0 | (普)0 | (普)0 | (普)0 | 耶魯大學經濟學碩士，中國文化大學經濟學博士。行政院經濟建設委員會副主任委員，淡江大學商學院院長、商學院產業經濟系教授。 | 中華開發金融控股公司董事，淡江大學財務金融學系教授，長碧科技公司董事長，亞太工商聯公司董事，中華城公司監察人，漢聯創投公司監察人，冠華創投公司董事，華義國際公司獨立董事，鴻方科技公司獨立董事。 | 無 | 無 | 無 |
| 董事 | 中華開發金融控股股份有限公司 代表人陳鑫 | 98.05.04 | 三年 | 90.12.28 | (普)7,760,399,410 (特)625,000,000 | (普)100 (特)100 | (普)7,760,399,410 | (普)100 | (普)0 | (普)0 | (普)0 | (普)0 | 美國佛州諾瓦大學企管碩士。中央投資公司總經理，中國信託創業投資公司總經理。中華開發工業銀行代總經理及執行副總經理。 | 仁寶電腦工業(股)公司董事，丞信電子(股)公司董事，新世紀資通(股)公司董事，海外投資開發(股)公司董事，開發科技顧問(股)公司董事，中華開發工銀科技顧問(股)公司董事長，中華開發知識經濟創業投資(股)公司董事長，American Major Industry Fund, L.L.C. 董事，CDIB Capital Limited 董事，CDIB Capital (Japan) Limited 董事。 | 無 | 無 | 無 |

| 職稱 (註1) | 姓名 | 選(就)任日期 | 任期 | 初次選任日期 (註2) | 選任時持有股份 | | 現在持有股數 (註5) | | 配偶、未成年子女 現在持有股份 (註5) | | 利用他人名義 持有股份 (註5) | | 主要經(學)歷 (註3) | 目前兼任本行及 其他公司之職務 (註4) | 具配偶或二親等 以內關係之 其他主管、董 事或監察人 (註4) | | |
|------------------|------------------------------|----------|----|----------------|------------------------------------|------------------|------------------|------------------|----------------------------|------------------|------------------------|------------------|---|--|---|----|----|
| | | | | | 股數 | 持 股 比 率 | 股數 | 持 股 比 率 | 股數 | 持 股 比 率 | 股數 | 持 股 比 率 | | | 職稱 | 姓名 | 關係 |
| 董事 (獨立 董事) | 中華開發金融控 股股份有限公司 代表人鮑泰鈞 | 96.06.26 | 三年 | 90.12.28 | (普)7,760,399,410 (特)625,000,000 | (普)100 (特)100 | (普)7,760,399,410 | (普)100 | (普)0 | (普)0 | (普)0 | (普)0 | 美國南加州大學經濟系。台灣區紡紗工業同業公會常務監事，台灣區人造纖維製造工業同業公會理事長，中百(股)公司董事長，興能高科技(股)公司董事長，中紡科技實業(股)公司董事長。 | 中華開發金融控股公司獨立董事，中興紡織廠(股)公司董事長，吉興開發公司董事長，中百(股)公司董事長，興能高科技(股)公司董事長，中華電視公司董事，朝興昌投資公司董事，中紡科技實業(股)公司董事長。 | 無 | 無 | 無 |
| 董事 (獨立 董事) | 中華開發金融控 股股份有限公司 代表人蔡清彥 | 96.06.26 | 三年 | 90.12.28 | (普)7,760,399,410 (特)625,000,000 | (普)100 (特)100 | (普)7,760,399,410 | (普)100 | (普)0 | (普)0 | (普)0 | (普)0 | 國立台灣大學學士，美國猶他大學博士。美國哈佛大學博士後研究員，國立台灣大學大氣科學系副教授、教授、系主任，交通部中央氣象局局長，交通部民用航空局局長，國家科學委員會副主任委員，行政院政務委員，中央大學台灣經濟研究中心講座教授。 | 中華開發金融控股公司獨立董事，仁寶電腦公司集團特別顧問，財團法人戒嚴時期不當叛亂暨匪諜審判案件補償基金會董事長。 | 無 | 無 | 無 |
| 常駐 監察人 | 中華開發金融控 股股份有限公司 代表人張家祝 | 96.06.26 | 三年 | 90.12.28 | (普)7,760,399,410 (特)625,000,000 | (普)100 (特)100 | (普)7,760,399,410 | (普)100 | (普)0 | (普)0 | (普)0 | (普)0 | 國立成功大學學士，美國加州州立大學碩士，美國普渡大學博士。交通部次長，交通部運輸研究所所長，交通大學教授、研究所所長，台灣大學教授，中華大學校長。 | 中華開發金融控股公司常駐監察人，中國鋼鐵(股)公司董事長，裕民航運公司獨立董事，中華航空公司董事長。 | 無 | 無 | 無 |
| 監察人 | 中華開發金融控 股股份有限公司 代表人周振銘 | 96.06.26 | 三年 | 90.12.28 | (普)7,760,399,410 (特)625,000,000 | (普)100 (特)100 | (普)7,760,399,410 | (普)100 | (普)0 | (普)0 | (普)0 | (普)0 | 台灣大學化工系碩士。國喬石化企劃部經理、資材部經理。 | 中華開發金融控股公司監察人，國喬石化公司協理。 | 無 | 無 | 無 |

| 職稱 (註1) | 姓名 | 選(就)任日期 | 任期 | 初次選任日期 (註2) | 選任時持有股份 | | 現在持有股數 (註5) | | 配偶、未成年子女 現在持有股份 (註5) | | 利用他人名義 持有股份 (註5) | | 主要經(學)歷 (註3) | 目前兼任本行及其他公司之職務 (註4) | 具配偶或二親等以內關係之 其他主管、董事或監察人 (註4) | | |
|------------|--------------------------|----------|----|----------------|------------------------------------|------------------|------------------|--------|----------------------------|------|------------------------|------|--|---|-------------------------------------|----|----|
| | | | | | 股數 | 持股比率 | 股數 | 持股比率 | 股數 | 持股比率 | 股數 | 持股比率 | | | 職稱 | 姓名 | 關係 |
| 監察人 | 中華開發金融控股股份有限公司 代表人沈筱玲 | 97.08.01 | 三年 | 90.12.28 | (普)7,760,399,410 (特)625,000,000 | (普)100 (特)100 | (普)7,760,399,410 | (普)100 | (普)0 | (普)0 | (普)0 | (普)0 | 國立台灣大學商學系工商管理組學士，美國密西根州立大學管理碩士。德明技術學院校長，東吳大學企管系系主任，經濟部貿易調查委員會委員，台灣省菸酒公賣局顧問，公司治理協會理事，中華國際經貿研究學會理事，台北基督教女青年會(YWCA)常務理事，行政院「公共事業民營化小組」顧問。 | 東吳大學企管系教授，潤弘精密工程公司獨立董事，建舜電子製造(股)公司獨立董事。 | 無 | 無 | 無 |

註1：屬法人股東代表者，應註明法人股東名稱並應填列下表一。

註2：填列首次擔任銀行董事或監察人之時間，如有中斷情事，應附註說明。

註3：與擔任目前職位相關之經歷，如於前揭期間曾於查核簽證會計師事務所或關係企業任職，應敘明其擔任之職稱及負責之職務。除童兆勤董事長、顧蓓華董事以及陳鑫董事資料基準日為98年5月4日外，資料基準日為98年2月28日。

註4：目前兼任本行及其他公司之職務，以及具配偶或二親等以內關係之其他主管、董事或監察人，除童兆勤董事長、顧蓓華董事以及陳鑫董事資料基準日為98年5月4日外，資料基準日為98年2月28日。

註5：現在持有股數，與配偶、未成年子女現在持有股份，以及利用他人名義持有股份，資料基準日為98年4月21日。

表一：法人股東之主要股東

98年4月21日

| 法人股東名稱(註1) | 法人股東之主要股東(註2) | 持股比例 |
|--------------------|-----------------|-------|
| 中華開發金融控股 股份有限公司 | 中華開發金融控股股份有限公司 | 6.12% |
| | 興文投資股份有限公司 | 5.68% |
| | 景冠投資股份有限公司 | 4.11% |
| | 中國人壽保險股份有限公司 | 3.28% |
| | 凱基證券股份有限公司 | 3.05% |
| | 勞工保險局 | 2.16% |
| | 臺灣銀行股份有限公司 | 1.80% |
| | 兆豐國際商業銀行股份有限公司 | 1.42% |
| | 耀華玻璃股份有限公司管理委員會 | 0.83% |
| | 花旗銀行託管新加坡政府基金專戶 | 0.77% |

註1：董事、監察人屬法人股東代表者，應填寫該法人股東名稱。

註2：填寫該法人股東之主要股東名稱(其持股比例占前十名)及其持股比例。若其主要股東為法人者，應再填列下表二。

表二：表一主要股東為法人者其主要股東

98年4月21日

| 法人股東名稱(註1) | 法人股東之主要股東(註2) | 持股比例 |
|----------------|---------------------------------------|---------|
| 中華開發金融控股股份有限公司 | 中華開發金融控股股份有限公司 | 6.12% |
| | 興文投資股份有限公司 | 5.68% |
| | 景冠投資股份有限公司 | 4.11% |
| | 中國人壽保險股份有限公司 | 3.28% |
| | 凱基證券股份有限公司 | 3.05% |
| | 勞工保險局 | 2.16% |
| | 臺灣銀行股份有限公司 | 1.80% |
| | 兆豐國際商業銀行股份有限公司 | 1.42% |
| | 耀華玻璃股份有限公司管理委員會 | 0.83% |
| | 花旗銀行託管新加坡政府基金專戶 | 0.77% |
| 興文投資股份有限公司 | 維宏投資股份有限公司 | 100.00% |
| 景冠投資股份有限公司 | 裕明投資股份有限公司 | 93.46% |
| 中國人壽保險股份有限公司 | True Prospect Limited | 9.99% |
| | 凱基證券股份有限公司 | 7.80% |
| | 美商花旗銀行台北分行受託保管歐比斯基金公司所屬亞洲日本除外股票基金投資專戶 | 5.02% |
| | 仲冠投資股份有限公司 | 4.76% |
| | 大華證券股份有限公司 | 3.01% |
| | 緯來電視網股份有限公司 | 2.47% |
| | 寬和開發股份有限公司 | 2.24% |
| | 海昇投資股份有限公司 | 2.22% |
| | 渣打國際商業銀行敦北分行受託保管花旗國際託管景順永續亞洲基金投資專戶 | 1.89% |

| 法人股東名稱(註 1) | 法人股東之主要股東(註 2) | 持股比例 |
|-----------------|--------------------------------|---------|
| 中國人壽保險股份有限公司(續) | 德銀託管 TEMASEK 愛發公司投資專戶 | 1.79% |
| 凱基證券股份有限公司 | 中國人壽保險股份有限公司 | 6.83% |
| | 仲冠投資股份有限公司 | 4.35% |
| | 凱基證券股份有限公司(庫藏股專戶) | 3.97% |
| | 健基投資股份有限公司 | 3.23% |
| | 英商渣打銀行台北分行受託保管凱基金融亞洲客戶凱基證券亞洲專戶 | 2.73% |
| | 匯福建設股份有限公司 | 2.53% |
| | 和韋投資股份有限公司 | 1.79% |
| | 臺灣水泥股份有限公司 | 1.77% |
| | 國泰人壽保險股份有限公司 | 1.67% |
| | 松宏投資股份有限公司 | 1.67% |
| 臺灣銀行股份有限公司 | 臺灣金融控股股份有限公司 | 100.00% |
| 兆豐國際商業銀行股份有限公司 | 兆豐金融控股股份有限公司 | 100.00% |
| 耀華玻璃股份有限公司管理委員會 | 經濟部 | 50.00% |

註 1：如上表一主要股東屬法人者，應填寫該法人名稱。

註 2：填寫該法人股東之主要股東名稱(其持股比例占前十名)及其持股比例。

董事及監察人資料 (二)

基準日：98年2月28日

| 姓名 (註1) | 是否具有五年以上工作經驗 及下列專業資格 | | | 符合獨立性情形 (註2) | | | | | | | | | | 兼任其他公司 開發行公司 獨立董事家 數 |
|------------|--|--|---|--------------|---|---|---|---|---|---|---|---|----|-------------------------------|
| | 商務、法 務、財務、 會計或公司 業務所須相 關科系之公 私立大專院 校講師以上 | 法官、檢察官、 律師、會計師或 其他與公司業 務所需之國家 考試及格領有 證書之專門職 業及技術人員 | 商務、法 務、財務、 會計或公司 業務所須之 工作經驗 | 1 | 2 | 3 | 4 | 5 | 6 | 7 | 8 | 9 | 10 | |
| 童兆勤(註3) | | | ✓ | ✓ | | ✓ | ✓ | | | ✓ | ✓ | ✓ | | 1 |
| 曹為實 | | | ✓ | | | ✓ | ✓ | | | ✓ | ✓ | ✓ | | 0 |
| 廖龍一 | | | ✓ | ✓ | | ✓ | ✓ | | | ✓ | ✓ | ✓ | | 0 |
| 許永邦 | | | ✓ | ✓ | ✓ | ✓ | ✓ | | | ✓ | ✓ | ✓ | | 0 |
| 楊文鈞 | | | ✓ | | | ✓ | ✓ | | | ✓ | ✓ | ✓ | | 0 |
| 邱德馨 | | | ✓ | | | ✓ | ✓ | | | ✓ | ✓ | ✓ | | 0 |
| 顧蓓華(註3) | | | ✓ | | | ✓ | ✓ | | | ✓ | ✓ | ✓ | | 0 |
| 南怡君 | | ✓ | ✓ | | | ✓ | ✓ | | | ✓ | ✓ | ✓ | | 0 |
| 蕭峯雄 | ✓ | | ✓ | ✓ | | ✓ | ✓ | | | ✓ | ✓ | ✓ | | 2 |
| 魏美玉 | | | ✓ | ✓ | | ✓ | ✓ | | | ✓ | ✓ | ✓ | | 0 |
| 陳鑫(註3) | | | ✓ | | | ✓ | ✓ | | | ✓ | ✓ | ✓ | | 0 |
| 鮑泰鈞 | | | ✓ | ✓ | ✓ | ✓ | ✓ | | | ✓ | ✓ | ✓ | | 0 |
| 蔡清彥 | ✓ | | ✓ | ✓ | ✓ | ✓ | ✓ | | | ✓ | ✓ | ✓ | | 0 |
| 張家祝 | ✓ | ✓ | ✓ | ✓ | | ✓ | ✓ | | | ✓ | ✓ | ✓ | | 1 |
| 周振銘 | | | ✓ | ✓ | | ✓ | ✓ | | | ✓ | ✓ | ✓ | | 0 |
| 沈筱玲 | ✓ | ✓ | ✓ | ✓ | | ✓ | ✓ | ✓ | ✓ | ✓ | ✓ | ✓ | | 2 |

註1：欄位多寡視實際數調整。

註2：各董事、監察人於選任前二年及任職期間符合下述各條件者，請於各條件代號下方空格中打“✓”。

- (1) 非為銀行或其關係企業之受僱人。
- (2) 非銀行或其關係企業之董事、監察人(但如為銀行或其母公司、銀行直接及間接持有表決權之股份超過百分之五十之子公司之獨立董事者，不在此限)。
- (3) 非本人及其配偶、未成年子女或以他人名義持有銀行已發行股份總額百分之一以上或持股前十名之自然人股東。
- (4) 非前三款所列人員之配偶、二親等以內親屬或五親等以內直系血親親屬。
- (5) 非直接持有銀行已發行股份總額百分之五以上法人股東之董事、監察人或受僱人，或持股前五名法人股東之董事、監察人或受僱人。
- (6) 非與銀行有財務或業務往來之特定公司或機構之董事(理事)、監察人(監事)、經理人或持股百分之五以上股東。
- (7) 非為銀行或關係企業提供商務、法務、財務、會計等服務或諮詢之專業人士、獨資、合夥、公司或機構之企業主、合夥人、董事(理事)、監察人(監事)、經理人及其配偶。
- (8) 未與其他董事間具有配偶或二親等以內之親屬關係。
- (9) 未有公司法第30條各款情事之一。
- (10) 未有公司法第27條規定以政府、法人或其代表人當選。

註3：資料基準日為98年5月4日。

(二) 總經理、副總經理、協理、各部門及分支機構主管資料

基準日：98年5月4日

| 職稱 (註1) | 姓名 | 選(就) 任日期 | 持有股份 | | 配偶、未成年 子女持有股份 | | 利用他人名 義持有股份 | | 主要經(學)歷 (註2) | 目前兼任其他公司之職務 | 具配偶或二親等以 內關係之經理人 | | |
|-------------------------------------|-----|-------------|------|----------|------------------|----------|----------------|----------|---|--|---------------------|----------|----|
| | | | 股數 | 持股 比率 | 股數 | 持股 比率 | 股數 | 持股 比率 | | | 股數 | 持股 比率 | 職稱 |
| 代總經理暨執行 副總經理兼直接 投資部部門主管 | 陳 鑫 | 98.05.04 | 0 | 0 | 0 | 0 | 0 | 0 | 美國佛州諾瓦大學企管博士 中國信託創業投資公司總經理 | 開發科技顧問股份有限公司董事 中華開發工銀科技顧問股份有限公司董事長 仁寶電腦工業股份有限公司董事 丞信電子股份有限公司董事 新世紀資通股份有限公司董事 中華開發知識經濟創業投資股份有限公司董事長 海外投資開發股份有限公司董事 American Major Industry Fund, L.L.C.董事 CDIB Capital Limited董事 CDIB Capital (Japan) Limited 董事 | 無 | 無 | 無 |
| 資深副總經理暨 營運管理中心主 管兼作業處部門 主管 | 顧蓓華 | 95.08.28 | 0 | 0 | 0 | 0 | 0 | 0 | 美國伊利諾大學會計碩士 花旗銀行副總裁 | 中華開發金融控股股份有限公司資深副總經理 金鼎綜合證券股份有限公司監察人 中華開發全球資訊股份有限公司董事長 中瑞創業投資股份有限公司董事 | 無 | 無 | 無 |
| 資深副總經理暨 公共事務處部門 主管 | 王克捷 | 97.01.14 | 0 | 0 | 0 | 0 | 0 | 0 | 淡江大學管理科學碩士 中天電視公司總經理 | 中華開發金融控股股份有限公司資深副總經理 大塊文化出版股份有限公司董事 中瑞創業投資股份有限公司董事 | 無 | 無 | 無 |
| 資深副總經理暨 人力資源處部門 主管 | 江金山 | 97.02.06 | 0 | 0 | 0 | 0 | 0 | 0 | 政治大學公共行政碩士 台灣高速鐵路股份有限公司行政 處副總經理暨發言人 | 中華開發金融控股股份有限公司資深副總經理 ASEM Capital Co., Ltd.董事 CDIB Capital Limited董事 CDIB Venture Management (USA) Inc.董事 | 無 | 無 | 無 |
| 資深副總經理暨 企業金融部部門 主管 | 王幼章 | 97.10.27 | 0 | 0 | 0 | 0 | 0 | 0 | 美國佛州州立大學/紐約大學國際經 濟所碩士 花旗亞太銀行董事總經理兼上海浦 東發展銀行總行行長室特別顧問 | 中華開發金融控股股份有限公司資深副總經理 大華證券股份有限公司董事 | 無 | 無 | 無 |

| 職稱 (註1) | 姓名 | 選(就) 任日期 | 持有股份 | | 配偶、未成年 子女持有股份 | | 利用他人名 義持有股份 | | 主要經(學)歷 (註2) | 目前兼任其他公司之職務 | 具配偶或二親等以 內關係之經理人 | | |
|--|-----|-------------|------|----------|------------------|----------|----------------|----------|---|--|---------------------|----------|----|
| | | | 股數 | 持股 比率 | 股數 | 持股 比率 | 股數 | 持股 比率 | | | 股數 | 持股 比率 | 職稱 |
| 總稽核暨稽核處 部門主管 | 黃敏章 | 95.09.27 | 0 | 0 | 0 | 0 | 0 | 0 | 中興大學會計系畢業 中華開發工業銀行營業部資深協理 | 中華開發金融控股股份有限公司代總稽核 開發國際投資股份有限公司董事 華開租賃股份有限公司監察人 | 無 | 無 | 無 |
| 副總經理暨授信 審查處部門主管 兼風險管理處代 理部門主管 | 賴淑貞 | 97.01.07 | 0 | 0 | 0 | 0 | 0 | 0 | 文化大學經濟系畢業 美商赫陸資產管理服務有限公司執 行副總經理暨營運長 | 中華開發金融控股股份有限公司副總經理 大華證券股份有限公司董事 | 無 | 無 | 無 |
| 副總經理暨總務 處部門主管 | 呂健萍 | 95.08.01 | 0 | 0 | 0 | 0 | 0 | 0 | 國立台北大學企管碩士 中華開發工業銀行管理處資深協理 | 中華開發金融控股股份有限公司副總經理 | 無 | 無 | 無 |
| 副總經理暨企劃 處部門主管 | 徐益生 | 91.01.01 | 0 | 0 | 0 | 0 | 0 | 0 | 美國伊利諾大學香檳分校商研所碩 士 中華開發工業銀行企劃處協理 | 能元科技股份有限公司董事 東展興業股份有限公司董事 金鼎綜合證券股份有限公司董事 中歐創業投資股份有限公司董事 開發工銀資產管理股份有限公司董事 慶欣欣實業股份有限公司董事 中華開發知識經濟創業投資股份有限公司董事 中瑞創業投資股份有限公司監察人 中華成長一資產管理股份有限公司董事 中華成長二資產管理股份有限公司董事 中華成長三資產管理股份有限公司董事 中華成長四資產管理股份有限公司董事 成熙一資產管理股份有限公司董事 中亞創業投資股份有限公司董事 American Major Industry Fund, L.L.C. 董事 | 無 | 無 | 無 |
| 副總經理暨財務 管理處部門主管 | 鄭宇虹 | 95.09.01 | 0 | 0 | 0 | 0 | 0 | 0 | 美國紐約長島大學會計碩士 荷蘭銀行台北分行財務長 | 中華開發資產管理股份有限公司董事 開發工銀資產管理股份有限公司董事 CDIB France Co. 董事 CDIB North America Venture Management L.D.C 董事 | 無 | 無 | 無 |
| 副總經理暨財務 部部門主管 | 劉德宏 | 93.11.01 | 0 | 0 | 0 | 0 | 0 | 0 | 美國麻省理工學院企管碩士 台灣工業銀行金融交易部副總經理 | 無 | 無 | 無 | 無 |

| 職稱 (註1) | 姓名 | 選(就) 任日期 | 持有股份 | | 配偶、未成年 子女持有股份 | | 利用他人名 義持有股份 | | 主要經(學)歷 (註2) | 目前兼任其他公司之職務 | 具配偶或二親等以 內關係之經理人 | | |
|-------------------------------|-----|-------------|------|----------|------------------|----------|----------------|----------|--|--|---------------------|----------|----|
| | | | 股數 | 持股 比率 | 股數 | 持股 比率 | 股數 | 持股 比率 | | | 股數 | 持股 比率 | 職稱 |
| 副總經理暨金融 交易部代理部門 主管 | 郭大華 | 97.07.01 | 0 | 0 | 0 | 0 | 0 | 0 | 美國西海岸大學資訊管理碩士 中華開發工業銀行金融商品交易部 資深協理 | 中華開發金融控股股份有限公司副總經理 | 無 | 無 | 無 |
| 副總經理暨調查 研究處部門主管 | 李學禮 | 96.08.01 | 0 | 0 | 0 | 0 | 0 | 0 | 東吳大學會計系畢業 中華開發工業銀行調查研究處資深 協理 | 中華開發全球資訊股份有限公司董事 新竹貨運股份有限公司董事 中華創業投資股份有限公司監察人 中華開發知識經濟創業投資股份有限公司董事 American Major Industry Fund, L.L.C.董事 CDIB Capital (America) Ltd.董事 | 無 | 無 | 無 |
| 副總經理暨資訊 處部門主管 | 林明杰 | 96.08.01 | 0 | 0 | 0 | 0 | 0 | 0 | 美國南加大資訊科學碩士 中華開發工業銀行資訊處資深協理 | 中華開發金融控股股份有限公司副總經理 中華開發全球資訊股份有限公司董事 | 無 | 無 | 無 |
| 副總經理暨董事 會秘書處部門 主管 | 彭孟洪 | 97.12.01 | 0 | 0 | 0 | 0 | 0 | 0 | 中興大學經濟系 台灣銀行董事會秘書室副主任秘書 | 中華開發金融控股股份有限公司副總經理 | 無 | 無 | 無 |
| 資深協理暨台中 分行、國外部及 OBU部門主管 | 鄭訂福 | 97.10.31 | 0 | 0 | 0 | 0 | 0 | 0 | 中山大學管理學碩士 中華開發工業銀行企業金融部資深 協理 | 廣泰金屬工業股份有限公司董事 展頌股份有限公司董事 鴻谷科技股份有限公司董事 建新國際股份有限公司董事 | 無 | 無 | 無 |
| 資深協理暨桃園 分行部門主管 | 巫靜蕙 | 97.10.27 | 0 | 0 | 0 | 0 | 0 | 0 | 台灣工業技術學院工程碩士 中華開發工業銀行企業金融部資深 協理 | 歐驊股份有限公司董事 | 無 | 無 | 無 |
| 資深協理暨會計 處部門主管 | 林智 | 96.08.01 | 0 | 0 | 0 | 0 | 0 | 0 | 輔仁大學統計系畢業 中華開發工業銀行會計處協理 | 中華開發金融控股股份有限公司資深協理 中華開發全球資訊股份有限公司監察人 中亞創業投資股份有限公司監察人 中華開發工銀科技顧問股份有限公司董事 CDIB Europe Investment Co.董事 | 無 | 無 | 無 |
| 資深協理暨法務 處代理部門主管 | 林崇仁 | 97.11.01 | 0 | 0 | 0 | 0 | 0 | 0 | 東海大學會計系畢業 中華開發工業銀行法務處協理 | 中華開發金融控股股份有限公司資深協理 開發工銀資產管理股份有限公司監察人 | 無 | 無 | 無 |

| 職稱 (註1) | 姓名 | 選(就) 任日期 | 持有股份 | | 配偶、未成年 子女持有股份 | | 利用他人名 義持有股份 | | 主要經(學)歷 (註2) | 目前兼任其他公司之職務 | 具配偶或二親等以 內關係之經理人 | | | | |
|----------------|-----|-------------|------|----------|------------------|----------|----------------|----------|---|--|---------------------|----------|----|----|----|
| | | | 股數 | 持股 比率 | 股數 | 持股 比率 | 股數 | 持股 比率 | | | 股數 | 持股 比率 | 職稱 | 姓名 | 關係 |
| 協理暨高雄分行 主管 | 孫鴻志 | 94.05.23 | 0 | 0 | 0 | 0 | 0 | 0 | 中山大學企管碩士 中華開發工業銀行高雄分行資深經 理 | 無 | 無 | 無 | 無 | 無 | 無 |
| 協理暨信託部部 門主管 | 邱永祥 | 97.10.27 | 0 | 0 | 0 | 0 | 0 | 0 | 淡江大學建築碩士 中華開發工業銀行企業金融部協理 | 無 | 無 | 無 | 無 | 無 | 無 |
| 副總經理 | 孟昭明 | 93.04.01 | 0 | 0 | 0 | 0 | 0 | 0 | 台灣大學財務金融碩士 中華開發工業銀行法人金融部副總 經理 | 復興航空運輸股份有限公司董事 東展興業股份有限公司董事 大成國際鋼鐵股份有限公司董事 台灣汽電共生股份有限公司董事 華開租賃股份有限公司董事長 | 無 | 無 | 無 | 無 | 無 |
| 副總經理 | 江忠亮 | 97.10.15 | 0 | 0 | 0 | 0 | 0 | 0 | 美國賓州印地安拿大學企管碩士 藍智國際顧問股份有限公司合夥管 理人 | 無 | 無 | 無 | 無 | 無 | 無 |
| 副總經理 | 楊鎧蟬 | 94.04.01 | 0 | 0 | 0 | 0 | 0 | 0 | 美國堪薩斯州州立大學企管碩士 中華開發工業銀行投資部資深協理 | 同欣電子工業股份有限公司董事 中華開發工銀科技顧問股份有限公司董事 能元科技股份有限公司董事 飛信半導體股份有限公司董事 中歐創業投資股份有限公司監察人 創見資訊股份有限公司監察人 科冠能源科技股份有限公司董事 益邦製藥股份有限公司監察人 威寶電信股份有限公司董事 中華開發知識經濟創業投資股份有限公司董事 宏致電子股份有限公司董事 台北金融大樓股份有限公司董事 群豐科技股份有限公司董事 中華開發知識經濟創業投資股份有限公司董事 | 無 | 無 | 無 | 無 | 無 |

| 職稱 (註1) | 姓名 | 選(就) 任日期 | 持有股份 | | 配偶、未成年 子女持有股份 | | 利用他人名 義持有股份 | | 主要經(學)歷 (註2) | 目前兼任其他公司之職務 | 具配偶或二親等以 內關係之經理人 | | |
|------------|-----|-------------|------|----------|------------------|----------|----------------|----------|---|--|---------------------|----------|----|
| | | | 股數 | 持股 比率 | 股數 | 持股 比率 | 股數 | 持股 比率 | | | 股數 | 持股 比率 | 職稱 |
| 副總經理 | 黃信昌 | 95.09.01 | 0 | 0 | 0 | 0 | 0 | 0 | 台灣大學財金碩士 中信證券債券部副總經理 | 無 | 無 | 無 | |
| 副總經理 | 陳宏彬 | 97.09.01 | 0 | 0 | 0 | 0 | 0 | 0 | 政治大學銀行系 國泰世華商業銀行財務部經理 | 中華開發金融控股股份有限公司副總經理 | 無 | 無 | 無 |
| 副總經理 | 張立人 | 97.12.01 | 0 | 0 | 0 | 0 | 0 | 0 | 美國南加州大學企研所碩士 凱基證券股份有限公司研究部副總經理 | 中華開發金融控股股份有限公司副總經理 | 無 | 無 | 無 |
| 資深協理 | 鄭斐文 | 97.10.17 | 0 | 0 | 0 | 0 | 0 | 0 | 美國賓夕法尼亞大學華頓商學院企 管碩士 國泰世華銀行香港分行財務部司庫 | 無 | 無 | 無 | |
| 資深協理 | 周志瑜 | 95.08.01 | 0 | 0 | 0 | 0 | 0 | 0 | 政治大學財政所碩士 中華開發工業銀行董事會秘書處協 理 | 中華開發金融控股股份有限公司資深協理 | 無 | 無 | 無 |
| 資深協理 | 鄒念湧 | 95.09.01 | 0 | 0 | 0 | 0 | 0 | 0 | 中興大學會計系畢業 台灣海陸運輸(股)公司財務長 | 觀塘工業專用港股份有限公司董事 中和海運股份有限公司監察人 東鼎液化瓦斯興業股份有限公司董事 徠通科技股份有限公司董事 | 無 | 無 | 無 |
| 資深協理 | 吳思賢 | 97.11.01 | 0 | 0 | 0 | 0 | 0 | 0 | 中山大學企管碩士 中華開發工業銀行企業金融部協理 | 星能電力股份有限公司董事 星元電力股份有限公司董事 森霸電力股份有限公司董事 Eastern Power and Electric Company Limited董事 | 無 | 無 | 無 |
| 資深協理 | 徐大誠 | 93.06.15 | 0 | 0 | 0 | 0 | 0 | 0 | 美國密蘇里大學會計碩士 中國信託創業投資公司副總經理 | 越峰電子材料股份有限公司董事 拓璞科技股份有限公司董事 中華開發工銀科技顧問股份有限公司董事 艾訊股份有限公司監察人 大潤發流通事業股份有限公司董事 大豐能源科技股份有限公司董事 | 無 | 無 | 無 |

| 職稱 (註1) | 姓名 | 選(就) 任日期 | 持有股份 | | 配偶、未成年 子女持有股份 | | 利用他人名 義持有股份 | | 主要經(學)歷 (註2) | 目前兼任其他公司之職務 | 具配偶或二親等以 內關係之經理人 | | |
|------------|-----|-------------|------|----------|------------------|----------|----------------|----------|--|--|---------------------|----------|----|
| | | | 股數 | 持股 比率 | 股數 | 持股 比率 | 股數 | 持股 比率 | | | 股數 | 持股 比率 | 職稱 |
| 資深協理 | 韓靜實 | 95.08.01 | 0 | 0 | 0 | 0 | 0 | 0 | 美國康乃迪克大學企管碩士 中華開發工業銀行投資部協理 | 友達光電股份有限公司董事 威力盟電子股份有限公司董事 達虹科技股份有限公司董事 勝德國際研發股份有限公司董事 台灣奈普光電科技股份有限公司監察人 | 無 | 無 | 無 |
| 資深協理 | 曾秀敏 | 96.08.01 | 0 | 0 | 0 | 0 | 0 | 0 | 台灣大學商學碩士 中華開發工業銀行直接投資部協理 | 開發科技顧問股份有限公司董事 志超科技股份有限公司董事 中華開發知識經濟創業投資股份有限公司監察人 生華創業投資股份有限公司董事 中華開發澳洲投資股份有限公司董事 世華開發股份有限公司董事 CDIB Capital (America) Ltd.董事 CDIB Capital (Korea) Limited董事 CDIB Capital Limited董事 CDIB France Co.董事 CDIB Capital (USA) Ltd.董事 | 無 | 無 | 無 |
| 資深協理 | 王慧玲 | 97.11.01 | 0 | 0 | 0 | 0 | 0 | 0 | 美國德州大學企管碩士 中華開發工業銀行直接投資部協理 | 康舒科技股份有限公司監察人 中華開發工銀科技顧問股份有限公司董事 和勤精機股份有限公司董事 東浦精密光電股份有限公司董事 環隆電氣股份有限公司董事 | 無 | 無 | 無 |
| 資深協理 | 張中秋 | 97.11.03 | 0 | 0 | 0 | 0 | 0 | 0 | 政治大學企研所碩士 益鼎創業投資管理顧問股份有限公 司投資部副總經理 | 中華開發知識經濟創業投資股份有限公司董事 尖點科技股份有限公司董事 州巧科技股份有限公司董事 東鼎液化瓦斯興業股份有限公司董事 新盛力科技股份有限公司董事 觀塘工業專用港股份有限公司董事 昇頻股份有限公司監察人 娛樂玩子股份有限公司董事 | 無 | 無 | 無 |

| 職稱 (註1) | 姓名 | 選(就) 任日期 | 持有股份 | | 配偶、未成年 子女持有股份 | | 利用他人名 義持有股份 | | 主要經(學)歷 (註2) | 目前兼任其他公司之職務 | 具配偶或二親等以 內關係之經理人 | | |
|------------|-----|-------------|------|----------|------------------|----------|----------------|----------|---|------------------|---------------------|----------|----|
| | | | 股數 | 持股 比率 | 股數 | 持股 比率 | 股數 | 持股 比率 | | | 股數 | 持股 比率 | 職稱 |
| 資深協理 | 黃佳毓 | 97.08.01 | 0 | 0 | 0 | 0 | 0 | 0 | 美國哥倫比亞大學數量金融所碩士 瑞士銀行財富管理部客戶顧問 | 無 | 無 | 無 | 無 |
| 資深協理 | 陳炳銘 | 97.09.18 | 0 | 0 | 0 | 0 | 0 | 0 | 美國紐約大學企研所/史蒂文生大學 電腦科學研究所碩士 瑞士信貸銀行董事 | 無 | 無 | 無 | 無 |
| 資深協理 | 張方田 | 98.02.02 | 0 | 0 | 0 | 0 | 0 | 0 | 美國喬治華盛頓大學企業所碩士 永豐銀行固定收益處協理 | 無 | 無 | 無 | 無 |
| 資深協理 | 陳惠鈴 | 98.01.05 | 0 | 0 | 0 | 0 | 0 | 0 | 美國羅格斯大學法律所碩士 陳惠鈴聯合律師事務所所長 | 無 | 無 | 無 | 無 |
| 資深協理 | 林東進 | 95.08.01 | 0 | 0 | 0 | 0 | 0 | 0 | 淡江大學企管系畢業 中華開發工業銀行授信審查處資深 協理 | 無 | 無 | 無 | 無 |
| 資深協理 | 童聰進 | 94.04.01 | 0 | 0 | 0 | 0 | 0 | 0 | 台灣大學商學碩士 中華開發工業銀行資訊處協理 | 中華開發全球資訊股份有限公司董事 | 無 | 無 | 無 |
| 協理 | 劉育忻 | 97.04.16 | 0 | 0 | 0 | 0 | 0 | 0 | 政治大學經濟系畢業 萬泰商業銀行總機構副遵守法令主 管兼業務部副理 | 中華開發金融控股股份有限公司協理 | 無 | 無 | 無 |
| 協理 | 林文屏 | 89.04.01 | 0 | 0 | 0 | 0 | 0 | 0 | 美國密蘇里大學企管碩士 中華開發工業銀行專案部協理 | 無 | 無 | 無 | 無 |
| 協理 | 高兆棋 | 94.05.12 | 0 | 0 | 0 | 0 | 0 | 0 | 台灣大學工商管理系畢業 台新票券業務部經理 | 無 | 無 | 無 | 無 |
| 協理 | 張碩芬 | 95.04.01 | 0 | 0 | 0 | 0 | 0 | 0 | 政治大學財政碩士 中華開發工業銀行營業部資深經理 | 無 | 無 | 無 | 無 |

| 職稱 (註1) | 姓名 | 選(就) 任日期 | 持有股份 | | 配偶、未成年 子女持有股份 | | 利用他人名 義持有股份 | | 主要經(學)歷 (註2) | 目前兼任其他公司之職務 | 具配偶或二親等以 內關係之經理人 | | |
|------------|-----|-------------|------|----------|------------------|----------|----------------|----------|---|--|---------------------|----------|----|
| | | | 股數 | 持股 比率 | 股數 | 持股 比率 | 股數 | 持股 比率 | | | 股數 | 持股 比率 | 職稱 |
| 協理 | 胡世杰 | 95.07.03 | 0 | 0 | 0 | 0 | 0 | 0 | 中歐國際工商管理學院管理學碩士 台灣大學經濟學碩士 中華開發工業銀行財務部協理 | 無 | 無 | 無 | |
| 協理 | 許江鎮 | 96.07.01 | 0 | 0 | 0 | 0 | 0 | 0 | 南澳大利亞大學企管博士 中華開發工業銀行法金管理處資深 經理 | 無 | 無 | 無 | |
| 協理 | 龍小平 | 96.10.08 | 0 | 0 | 0 | 0 | 0 | 0 | 成功大學工業管理碩士 晶采科技股份有限公司總經理 | 東浦精密光電股份有限公司董事 和勤精機股份有限公司董事 | 無 | 無 | 無 |
| 協理 | 王子賢 | 97.07.01 | 0 | 0 | 0 | 0 | 0 | 0 | 政治大學法律系 中華開發工業銀行法人金融部資深 經理 | 無 | 無 | 無 | |
| 協理 | 陳志熏 | 97.07.01 | 0 | 0 | 0 | 0 | 0 | 0 | 東海大學公共行政系 中華開發工業銀行資產保全處資深 經理 | 歌林股份有限公司重整監督人 | 無 | 無 | 無 |
| 協理 | 陳芝錦 | 91.04.01 | 0 | 0 | 0 | 0 | 0 | 0 | 交通大學管理科學碩士 中華開發工業銀行海外部協理 | 中華開發澳洲投資股份有限公司董事 CDIB Biotech Venture Management Inc. 董事 CDIB Bioventures Inc. 董事 CDIB Europe Investment Co. 董事 CDIB France Co. 董事 | 無 | 無 | 無 |
| 協理 | 劉澤生 | 93.07.01 | 0 | 0 | 0 | 0 | 0 | 0 | 英國史特林大學投資分析碩士 中國信託創業投資公司協理 | 康舒科技股份有限公司董事 廣盛科技股份有限公司董事 因思銳遊戲總局股份有限公司董事 國慶化學股份有限公司董事 Skysoft Inc. 董事 | 無 | 無 | 無 |
| 協理 | 林欣誼 | 93.11.01 | 0 | 0 | 0 | 0 | 0 | 0 | 政治大學企管碩士 中華開發工業銀行投資部資深經理 | 今鼎光電股份有限公司董事 智擎生技製藥股份有限公司董事 儀大股份有限公司董事 | 無 | 無 | 無 |

| 職稱 (註1) | 姓名 | 選(就) 任日期 | 持有股份 | | 配偶、未成年 子女持有股份 | | 利用他人名 義持有股份 | | 主要經(學)歷 (註2) | 目前兼任其他公司之職務 | 具配偶或二親等以 內關係之經理人 | | |
|------------|-----|-------------|------|----------|------------------|----------|----------------|----------|---------------------------------------|--|---------------------|----------|----|
| | | | 股數 | 持股 比率 | 股數 | 持股 比率 | 股數 | 持股 比率 | | | 股數 | 持股 比率 | 職稱 |
| 協理 | 楊永隆 | 93.11.01 | 0 | 0 | 0 | 0 | 0 | 0 | 美國紐約州立大學企管碩士 中華開發工業銀行海外部資深經理 | 耐特科技材料股份有限公司董事 華昇創業投資股份有限公司董事 CDIB Asset Management Co., Ltd.董事 CDIB Venture Management (USA) Inc.董事 Subicvest Inc.董事 | 無 | 無 | 無 |
| 協理 | 翁許細 | 95.04.01 | 0 | 0 | 0 | 0 | 0 | 0 | 台灣大學財金碩士 中華開發工業銀行投資部資深經理 | 亞洲電材股份有限公司董事 定穎電子股份有限公司董事 程泰機械股份有限公司董事 盟圖科技股份有限公司董事 嘉聯益科技股份有限公司董事 帝聞企業股份有限公司監察人 | 無 | 無 | 無 |
| 協理 | 黃詩易 | 95.04.01 | 0 | 0 | 0 | 0 | 0 | 0 | 交通大學管理學碩士 中華開發工業銀行投資部資深經理 | 水美工程企業股份有限公司董事 利汎科技股份有限公司董事 世華開發股份有限公司監察人 台翔航太工業股份有限公司董事 東展興業股份有限公司監察人 聯穎科技股份有限公司董事 | 無 | 無 | 無 |
| 協理 | 鄭宜明 | 95.04.01 | 0 | 0 | 0 | 0 | 0 | 0 | 美國印地安那大學資訊科學碩士 中華開發工業銀行投資部資深經理 | 東鼎液化瓦斯興業股份有限公司監察人 日本創業投資股份有限公司董事 CDIB Biotech Venture Management Inc.董事 American Major Industry Fund, L.L.C.董事 CDIB Capital (USA) Ltd.董事 | 協理 | 李乃君 | 配偶 |
| 協理 | 何健能 | 96.03.01 | 0 | 0 | 0 | 0 | 0 | 0 | 美國舊金山金門大學財務碩士 新世創新股份有限公司執行董事 | 摩特動力工業股份有限公司董事 總格實業股份有限公司董事 | 無 | 無 | 無 |
| 協理 | 陳孟芬 | 96.07.01 | 0 | 0 | 0 | 0 | 0 | 0 | 美國羅格斯大學會計系畢業 中華開發工業銀行直接投資部資深 經理 | 拓璞科技股份有限公司監察人 長華電材股份有限公司董事 復興航空運輸股份有限公司監察人 華晶科技股份有限公司董事 華德光電材料科技股份有限公司董事 中化合成生技股份有限公司董事 | 無 | 無 | 無 |

| 職稱 (註1) | 姓名 | 選(就) 任日期 | 持有股份 | | 配偶、未成年 子女持有股份 | | 利用他人名 義持有股份 | | 主要經(學)歷 (註2) | 目前兼任其他公司之職務 | 具配偶或二親等以 內關係之經理人 | | |
|------------|-----|-------------|------|----------|------------------|----------|----------------|----------|--|---|---------------------|----------|----|
| | | | 股數 | 持股 比率 | 股數 | 持股 比率 | 股數 | 持股 比率 | | | 股數 | 持股 比率 | 職稱 |
| 協理 | 盧彥佐 | 96.07.01 | 0 | 0 | 0 | 0 | 0 | 0 | 美國伊利諾大學香檳分校企管碩士/ 羅格斯大學材料工程碩士 中華開發工業銀行直接投資部資深 經理 | 科風股份有限公司董事 天工通訊積體電路股份有限公司董事 台亞衛星通訊股份有限公司董事 華容股份有限公司監察人 新能光電科技股份有限公司董事 瀚訊網通股份有限公司董事 協禧電機股份有限公司董事 昇陽光電科技股份有限公司董事 | 無 | 無 | 無 |
| 協理 | 林東珊 | 96.07.01 | 0 | 0 | 0 | 0 | 0 | 0 | 交通大學科管所碩士 中華開發工業銀行直接投資部資深 經理 | 欣寶電子股份有限公司董事 印像科技股份有限公司監察人 宏正自動科技股份有限公司董事 宏芯科技股份有限公司董事 金山電能科技股份有限公司董事 虹晶科技股份有限公司監察人 程智科技股份有限公司董事 茂達股份有限公司董事 華矽半導體股份有限公司董事 | 無 | 無 | 無 |
| 協理 | 鄒旭昇 | 96.07.01 | 0 | 0 | 0 | 0 | 0 | 0 | 台灣大學商研所碩士 中華開發工業銀行直接投資部資深 經理 | 中華電子股份有限公司董事 台翰精密科技股份有限公司董事 崧騰企業股份有限公司董事 統盟電子股份有限公司董事 曜鵬科技股份有限公司監察人 景傳光電股份有限公司董事 | 無 | 無 | 無 |
| 協理 | 陳青輝 | 97.07.01 | 0 | 0 | 0 | 0 | 0 | 0 | 美國舊金山州立大學財金碩士 中華開發工業銀行直接投資部資深 經理 | 聚積科技股份有限公司董事 瀚宇彩晶股份有限公司董事 願景創業投資股份有限公司董事 | 無 | 無 | 無 |
| 協理 | 簡岳佐 | 97.07.01 | 0 | 0 | 0 | 0 | 0 | 0 | 政治大學企研所碩士 中華開發工業銀行直接投資部資深 經理 | 系統電子工業股份有限公司董事 京元電子股份有限公司董事 新東亞微電子股份有限公司監察人 博祥網通股份有限公司監察人 鉅景科技股份有限公司董事 融程電訊股份有限公司董事 堃昶股份有限公司董事 | 無 | 無 | 無 |

| 職稱 (註1) | 姓名 | 選(就) 任日期 | 持有股份 | | 配偶、未成年 子女持有股份 | | 利用他人名 義持有股份 | | 主要經(學)歷 (註2) | 目前兼任其他公司之職務 | 具配偶或二親等以 內關係之經理人 | | |
|------------|--------------------|-------------|------|----------|------------------|----------|----------------|----------|---|-------------|---------------------|----------|----|
| | | | 股數 | 持股 比率 | 股數 | 持股 比率 | 股數 | 持股 比率 | | | 股數 | 持股 比率 | 職稱 |
| 協理 | 李乃君 | 93.11.01 | 0 | 0 | 0 | 0 | 0 | 0 | 政治大學風管所財金碩士 中華開發工業銀行財務管理處資深 經理 | 無 | 協理 | 鄭宜明 | 配偶 |
| 協理 | 黃國輝 | 95.03.06 | 0 | 0 | 0 | 0 | 0 | 0 | 交通大學資訊工程系畢業 台灣工業銀行金融交易部經理 | 無 | 無 | 無 | 無 |
| 協理 | 黃昭景 | 96.07.01 | 0 | 0 | 0 | 0 | 0 | 0 | 政治大學國貿碩士 中華開發工業銀行財務部資深經理 | 無 | 無 | 無 | 無 |
| 協理 | Hongre Bertrand | 97.05.12 | 0 | 0 | 0 | 0 | 0 | 0 | 法國里昂高等商學院科管所碩士 Merrill Lynch (Asia Pacific) Limited Fixed Income, Currencies and Commodities Department Director | 無 | 無 | 無 | 無 |
| 協理 | 何友銘 | 97.11.03 | 0 | 0 | 0 | 0 | 0 | 0 | 美國紐約市立大學企研所碩士 永豐銀行財務行銷處經理 | 無 | 無 | 無 | 無 |
| 協理 | 張菁芬 | 98.02.16 | 0 | 0 | 0 | 0 | 0 | 0 | 美國密西根大學應用經濟所碩士 南山人壽保險股份有限公司監察暨 遵循部協理 | 無 | 無 | 無 | 無 |
| 協理 | 陳俊哲 | 94.04.01 | 0 | 0 | 0 | 0 | 0 | 0 | 美國阿姆斯壯大學企管碩士 中華開發工業銀行銀管處資深經理 | 無 | 無 | 無 | 無 |
| 協理 | 陳冠宏 | 96.07.01 | 0 | 0 | 0 | 0 | 0 | 0 | 美國卓克索大學企管碩士 中華開發工業銀行授信審查處資深 經理 | 無 | 無 | 無 | 無 |
| 協理 | 吳明聰 | 97.07.01 | 0 | 0 | 0 | 0 | 0 | 0 | 淡江大學保險系 中華開發工業銀行法務處資深經理 | 無 | 無 | 無 | 無 |
| 協理 | 鍾一誠 | 94.04.01 | 0 | 0 | 0 | 0 | 0 | 0 | 美國加州州立大學企管碩士 中華開發工業銀行調查研究處資深 經理 | 無 | 無 | 無 | 無 |

| 職稱 (註1) | 姓名 | 選(就) 任日期 | 持有股份 | | 配偶、未成年 子女持有股份 | | 利用他人名 義持有股份 | | 主要經(學)歷 (註2) | 目前兼任其他公司之職務 | 具配偶或二親等以 內關係之經理人 | | |
|------------|-----|-------------|------|----------|------------------|----------|----------------|----------|---|------------------|---------------------|----------|----|
| | | | 股數 | 持股 比率 | 股數 | 持股 比率 | 股數 | 持股 比率 | | | 股數 | 持股 比率 | 職稱 |
| 協理 | 李夙娟 | 96.07.01 | 0 | 0 | 0 | 0 | 0 | 0 | 美國卓克索大學企管碩士 中華開發工業銀行調查研究處資深 經理 | 無 | 無 | 無 | 無 |
| 協理 | 張梅芳 | 97.07.01 | 0 | 0 | 0 | 0 | 0 | 0 | 台灣大學經研所碩士 中華開發工業銀行調查研究處資深 經理 | 無 | 無 | 無 | 無 |
| 協理 | 章勁松 | 97.07.01 | 0 | 0 | 0 | 0 | 0 | 0 | 哈佛大學法學院碩士 中華開發工業銀行法務處資深經理 | 中華開發金融控股股份有限公司協理 | 無 | 無 | 無 |
| 協理 | 賴惠麗 | 96.05.15 | 0 | 0 | 0 | 0 | 0 | 0 | 台灣大學財務金融系 永豐銀行風險管理處副理 | 無 | 無 | 無 | 無 |
| 協理 | 敬永康 | 96.09.17 | 0 | 0 | 0 | 0 | 0 | 0 | 東吳大學會計碩士 金融聯合徵信中心風險研究組專案 經理 | 無 | 無 | 無 | 無 |
| 協理 | 江宜穗 | 97.08.18 | 0 | 0 | 0 | 0 | 0 | 0 | 華盛頓大學企研所碩士 美商赫陸資產管理服務有限公司台 灣分公司副總經理 | 中華開發金融控股股份有限公司協理 | 無 | 無 | 無 |
| 協理 | 盧宏武 | 97.07.01 | 0 | 0 | 0 | 0 | 0 | 0 | 醒吾商專國貿科 中華開發工業銀行會計處資深經理 | 中華開發金融控股股份有限公司協理 | 無 | 無 | 無 |
| 協理 | 劉春枝 | 94.04.01 | 0 | 0 | 0 | 0 | 0 | 0 | 中國文化大學會計系畢業 中華開發工業銀行稽核處資深經理 | 無 | 無 | 無 | 無 |
| 協理 | 陳來福 | 88.07.12 | 0 | 0 | 0 | 0 | 0 | 0 | 淡江大學會計系畢業 中華開發工業銀行會計處協理 | 中華開發金融控股股份有限公司協理 | 無 | 無 | 無 |
| 協理 | 張愛蘭 | 94.04.01 | 0 | 0 | 0 | 0 | 0 | 0 | 輔仁大學國貿系畢業 中華開發工業銀行資訊處資深經理 | 無 | 無 | 無 | 無 |

| 職稱 (註1) | 姓名 | 選(就) 任日期 | 持有股份 | | 配偶、未成年 子女持有股份 | | 利用他人名 義持有股份 | | 主要經(學)歷 (註2) | 目前兼任其他公司之職務 | 具配偶或二親等以 內關係之經理人 | | |
|------------|-----|-------------|------|----------|------------------|----------|----------------|----------|------------------------|-------------|---------------------|----------|----|
| | | | 股數 | 持股 比率 | 股數 | 持股 比率 | 股數 | 持股 比率 | | | 股數 | 持股 比率 | 職稱 |
| 協理 | 張其盛 | 94.11.01 | 0 | 0 | 0 | 0 | 0 | 0 | 輔仁大學統計系畢業 聯邦銀行資訊部副理 | 無 | 無 | 無 | 無 |
| 協理 | 朱伯振 | 95.05.09 | 0 | 0 | 0 | 0 | 0 | 0 | 台北工專機械科畢業 建華銀行資訊處襄理 | 無 | 無 | 無 | 無 |

註1：應包括總經理、副總經理、協理、各部門及分支機構主管資料，以及凡職位相當於總經理、副總經理或協理者，不論職稱，亦均應予揭露。

註2：與擔任目前職位相關之經歷，如於前揭期間曾於查核簽證會計師事務所或關係企業任職，應敘明其擔任之職稱及負責之職務。

(三) 最近年度支付董事、監察人、總經理、副總經理之酬金及配發員工紅利情形

(1) 董事(含獨立董事)之酬金

單位：新臺幣仟元；97年12月31日

| 職稱 | 姓名 | 董事酬金 | | | | | | | | A、B、C及D等四項總額占稅後純益之比例 | 兼任員工領取相關酬金 | | | | | | | | A、B、C、D、E、F及G等七項總額占稅後純益之比例 | 有無領取來自子公司以外轉投資事業酬金 | | | | | | |
|----------|--------------------|-------|-----------|----------|-----------|------------|-----------|-----------|-----------|----------------------|---------------|-----------|----------|-----------|-------------|---|-----------|---|----------------------------|--------------------|-----------------|-----------|----|-----------|---|--|
| | | 報酬(A) | | 退職退休金(B) | | 盈餘分配之酬勞(C) | | 業務執行費用(D) | | | 薪資、獎金及特支費等(E) | | 退職退休金(F) | | 盈餘分配員工紅利(G) | | | | | | 員工認股權憑證得認購股數(H) | | | | | |
| | | 本行 | 合併報表內所有公司 | 本行 | 合併報表內所有公司 | 本行 | 合併報表內所有公司 | 本行 | 合併報表內所有公司 | | 本行 | 合併報表內所有公司 | 本行 | 合併報表內所有公司 | 本行 | | 合併報表內所有公司 | | | | 本行 | 合併報表內所有公司 | 本行 | 合併報表內所有公司 | | |
| | 中華開發金融控股股份有限公司代表人： | | | | | | | | | | | | | | | | | | | | | | | | | |
| 董事長兼常務董事 | 辜仲瑩 | | | | | | | | | | | | | | | | | | | | | | | | | |
| 常務董事 | 曹為實 | | | | | | | | | | | | | | | | | | | | | | | | | |
| 常務董事 | 廖龍一 | | | | | | | | | | | | | | | | | | | | | | | | | |
| 獨立董事 | 許永邦 | | | | | | | | | | | | | | | | | | | | | | | | | |
| 董事 | 邱德馨 | | | | | | | | | | | | | | | | | | | | | | | | | |
| 董事 | 南怡君 | 960 | 960 | 0 | 0 | 0 | 0 | 4,174 | 4,566 | — | — | 34,957 | 71,610 | 0 | 0 | 0 | 0 | 0 | 0 | 無 | 無 | — | — | 無 | 無 | |
| 董事 | 楊文鈞 | | | | | | | | | | | | | | | | | | | | | | | | | |
| 董事 | 劉紹樑 | | | | | | | | | | | | | | | | | | | | | | | | | |
| 董事 | 童兆勤 | | | | | | | | | | | | | | | | | | | | | | | | | |
| 董事 | 蕭峯雄 | | | | | | | | | | | | | | | | | | | | | | | | | |
| 董事 | 魏美玉 | | | | | | | | | | | | | | | | | | | | | | | | | |
| 獨立董事 | 蔡清彥 | | | | | | | | | | | | | | | | | | | | | | | | | |
| 獨立董事 | 鮑泰鈞 | | | | | | | | | | | | | | | | | | | | | | | | | |

說明：1.本行提供房屋、車輛及其他專屬個人之支出為3,471仟元。另給付司機之相關報酬為333仟元。

2.本行費用化退職退休金之提列提撥金額為47仟元。

酬金級距表

| 給付本行各個董事酬金級距 | 董事姓名 | | | |
|----------------------------------|---|---|---|-------------------------------------|
| | 前四項酬金總額(A+B+C+D) | | 前七項酬金總額(A+B+C+D+E+F+G) | |
| | 本行 | 合併報表內所有公司(I) | 本行 | 合併報表內所有公司(J) |
| 低於 2,000,000 元 | 辜仲瑩、曹為實、童兆勤、楊文鈞、廖龍一、許永邦、劉紹樑、蕭峯雄、南怡君、邱德馨、魏美玉、蔡清彥、鮑泰鈞 | 辜仲瑩、曹為實、童兆勤、楊文鈞、廖龍一、許永邦、劉紹樑、蕭峯雄、南怡君、邱德馨、魏美玉、蔡清彥、鮑泰鈞 | 童兆勤、楊文鈞、廖龍一、許永邦、劉紹樑、蕭峯雄、南怡君、邱德馨、魏美玉、蔡清彥、鮑泰鈞 | 廖龍一、許永邦、劉紹樑、蕭峯雄、南怡君、邱德馨、魏美玉、蔡清彥、鮑泰鈞 |
| 2,000,000 元 (含) ~ 5,000,000 元 | 無 | 無 | 無 | 無 |
| 5,000,000 元 (含) ~ 10,000,000 元 | 無 | 無 | 無 | 無 |
| 10,000,000 元 (含) ~ 15,000,000 元 | 無 | 無 | 曹為實 | 曹為實 |
| 15,000,000 元 (含) ~ 30,000,000 元 | 無 | 無 | 辜仲瑩 | 辜仲瑩、楊文鈞、童兆勤 |
| 30,000,000 元 (含) ~ 50,000,000 元 | 無 | 無 | 無 | 無 |
| 50,000,000 元 (含) ~ 100,000,000 元 | 無 | 無 | 無 | 無 |
| 100,000,000 元以上 | 無 | 無 | 無 | 無 |
| 總 計 | 13 | 13 | 13 | 13 |

* 本表所揭露酬金內容與所得稅法之所得概念不同，故本表目的係作為資訊揭露之用，不作課稅之用。

(2) 監察人之酬金

單位：新臺幣仟元；97年12月31日

| 職 稱 | 姓 名 | 監察人酬金 | | | | | | | | A、B、C及D等 四項總額占稅後 純益之比例 | | 有無領 取來自 子公司 以外轉 投資事 業酬金 | |
|-------|----------------------------|-------|---------------|----------|---------------|------------|---------------|-----------|---------------|------------------------------|---------------|--|--|
| | | 報酬(A) | | 退職退休金(B) | | 盈餘分配之酬勞(C) | | 業務執行費用(D) | | 本行 | 合併報表內 所有公司 | | |
| | | 本行 | 合併報表內 所有公司 | 本行 | 合併報表內 所有公司 | 本行 | 合併報表內 所有公司 | 本行 | 合併報表內 所有公司 | | | | |
| | 中華開發金融 控股股份有限 公司代表人： | | | | | | | | | | | | |
| 常駐監察人 | 張家祝 | 0 | 0 | 0 | 0 | 0 | 0 | 380 | 380 | — | — | 無 | |
| 監 察 人 | 周振銘 | | | | | | | | | | | | |
| 監 察 人 | 沈筱玲 | | | | | | | | | | | | |
| 舊任監察人 | 傅傳訓 | | | | | | | | | | | | |

酬金級距表

| 給付本行各個監察人酬金級距 | 監察人姓名 | |
|---------------------------------|------------------|-----------------|
| | 前三項酬金總額(A+B+C+D) | |
| | 本行 | 合併報表內所有公司 (E) |
| 低於 2,000,000 元 | 張家祝、周振銘、沈筱玲、傅傳訓 | 張家祝、周振銘、沈筱玲、傅傳訓 |
| 2,000,000 元 (含) ~5,000,000 元 | 無 | 無 |
| 5,000,000 元 (含) ~10,000,000 元 | 無 | 無 |
| 10,000,000 元 (含) ~15,000,000 元 | 無 | 無 |
| 15,000,000 元 (含) ~30,000,000 元 | 無 | 無 |
| 30,000,000 元 (含) ~50,000,000 元 | 無 | 無 |
| 50,000,000 元 (含) ~100,000,000 元 | 無 | 無 |
| 100,000,000 元以上 | 無 | 無 |
| 總 計 | 4 | 4 |

*本表所揭露酬金內容與所得稅法之所得概念不同，故本表目的係作為資訊揭露之用，不作課稅之用。

(3) 總經理及副總經理之酬金

單位：新臺幣仟元；97年12月31日

| 職稱 | 姓名 | 薪資(A) | | 退職退休金(B) | | 獎金及特支費(C) | | 盈餘分配之員工紅利金額(D) | | | | 前四項總額 | | 總額占稅後純益之比例(%) | | 取得員工認股權憑證數額 | | 有無領取來自子公司以外轉投資事業酬金 |
|---------|-----|--------|-----------|----------|-----------|-----------|-----------|----------------|--------|-----------|--------|---------|-----------|---------------|-----------|-------------|-----------|--------------------|
| | | 本行 | 合併報表內所有公司 | 本行 | 合併報表內所有公司 | 本行 | 合併報表內所有公司 | 本行 | | 合併報表內所有公司 | | 本行 | 合併報表內所有公司 | 本行 | 合併報表內所有公司 | 本行 | 合併報表內所有公司 | |
| | | | | | | | | 現金紅利金額 | 股票紅利金額 | 現金紅利金額 | 股票紅利金額 | | | | | | | |
| 總經理 | 劉紹樑 | 50,249 | 50,249 | 15,975 | 15,975 | 98,341 | 98,470 | 0 | 0 | 0 | 0 | 164,565 | 164,694 | — | — | 無 | 無 | 無 |
| 前總經理 | 曹為實 | | | | | | | | | | | | | | | | | |
| 執行副總經理 | 陳 鑫 | | | | | | | | | | | | | | | | | |
| 資深副總經理 | 王幼章 | | | | | | | | | | | | | | | | | |
| 資深副總經理 | 王克捷 | | | | | | | | | | | | | | | | | |
| 資深副總經理 | 江金山 | | | | | | | | | | | | | | | | | |
| 資深副總經理 | 顧蓓華 | | | | | | | | | | | | | | | | | |
| 資深副總經理 | 蔡來春 | | | | | | | | | | | | | | | | | |
| 前資深副總經理 | 周大慶 | | | | | | | | | | | | | | | | | |
| 前資深副總經理 | 陳昭如 | | | | | | | | | | | | | | | | | |
| 副總經理 | 江忠亮 | | | | | | | | | | | | | | | | | |
| 副總經理 | 呂健萍 | | | | | | | | | | | | | | | | | |
| 副總經理 | 李學禮 | | | | | | | | | | | | | | | | | |
| 副總經理 | 孟昭明 | | | | | | | | | | | | | | | | | |
| 副總經理 | 林明杰 | | | | | | | | | | | | | | | | | |
| 副總經理 | 徐益生 | | | | | | | | | | | | | | | | | |
| 副總經理 | 郭大華 | | | | | | | | | | | | | | | | | |
| 副總經理 | 陳宏彬 | | | | | | | | | | | | | | | | | |
| 副總經理 | 彭孟洪 | | | | | | | | | | | | | | | | | |
| 副總經理 | 黃信昌 | | | | | | | | | | | | | | | | | |
| 副總經理 | 黃敏章 | | | | | | | | | | | | | | | | | |
| 副總經理 | 張立人 | | | | | | | | | | | | | | | | | |
| 副總經理 | 楊鎧蟬 | | | | | | | | | | | | | | | | | |
| 副總經理 | 劉德宏 | | | | | | | | | | | | | | | | | |
| 副總經理 | 鄭宇虹 | | | | | | | | | | | | | | | | | |
| 副總經理 | 賴淑貞 | | | | | | | | | | | | | | | | | |
| 前副總經理 | 莊銘福 | | | | | | | | | | | | | | | | | |
| 前副總經理 | 郭明怡 | | | | | | | | | | | | | | | | | |
| 前副總經理 | 龔神佑 | | | | | | | | | | | | | | | | | |

說明：1.本行提供房屋、車輛及其他專屬個人之支出為 5,897 仟元。另給付司機之相關報酬為 3,102 仟元。

2.本行實際給付退職退休金為 15,975 仟元，費用化退職退休金之提列提撥金額為 2,133 仟元。

酬金級距表

| 給付本行各個總經理及副總經理酬金級距 | 總經理及副總經理姓名 | |
|----------------------------------|---|---|
| | 本行 | 合併報表內所有公司(E) |
| 低於 2,000,000 元 | 劉紹樑、王幼章、江金山、 王克捷、周大慶、呂健萍、 彭孟洪、黃敏章、陳宏彬、 江忠亮、賴淑貞、張立人 | 劉紹樑、王幼章、江金山、 王克捷、周大慶、呂健萍、 彭孟洪、黃敏章、陳宏彬、 江忠亮、賴淑貞、張立人 |
| 2,000,000 元 (含) ~ 5,000,000 元 | 郭明怡 | 郭明怡 |
| 5,000,000 元 (含) ~ 10,000,000 元 | 蔡來春、李學禮、孟昭明、 林明杰、徐益生、黃信昌、 郭大華、鄭宇虹、顧蓓華、 陳昭如、劉德宏 | 蔡來春、李學禮、孟昭明、 林明杰、徐益生、黃信昌、 郭大華、鄭宇虹、顧蓓華、 陳昭如、劉德宏 |
| 10,000,000 元 (含) ~ 15,000,000 元 | 曹為實、莊銘福 | 曹為實、莊銘福 |
| 15,000,000 元 (含) ~ 30,000,000 元 | 陳 鑫、楊鎧蟬、龔神佑 | 陳 鑫、楊鎧蟬、龔神佑 |
| 30,000,000 元 (含) ~ 50,000,000 元 | 無 | 無 |
| 50,000,000 元 (含) ~ 100,000,000 元 | 無 | 無 |
| 100,000,000 元以上 | 無 | 無 |
| 總 計 | 29 | 29 |

*本表所揭露酬金內容與所得稅法之所得概念不同，故本表目的係作為資訊揭露之用，不作課稅之用。

配發員工紅利之經理人姓名及配發情形

97 年度無配發員工紅利。

單位：新臺幣仟元；97 年 12 月 31 日

| | 職 稱 | 姓 名 | 股票紅利金額 | 現金紅利金額 | 總計 | 總額占稅後純益之比例(%) |
|--|-----|-----|--------|--------|----|---------------|
| | | | 無 | | | |
| | | | | | | |
| | | | | | | |
| | | | | | | |

* 係填列最近年度盈餘分配股東會前經董事會通過擬議配發經理人之員工紅利金額(含股票紅利及現金紅利)，若無法預估者則按去年實際配發比例計算今年擬議配發數。稅後純益係指最近年度之稅後純益。

註 1：應揭露個別姓名及職稱，但得以彙總方式揭露盈餘分配情形。

註 2：其股票紅利金額上市上櫃公司應以公開發行銀行財務報告編製準則規定公平價值(係指資產負債表日之收盤價)計算之；若非上市上櫃公司則以盈餘所屬年度會計期間結束日之淨值計算之。

註 3：經理人之適用範圍如下：

- (1) 總經理及相當等級者。
- (2) 副總經理及相當等級者。
- (3) 協理及相當等級者。
- (4) 財務部門主管。
- (5) 會計部門主管。
- (6) 其他有為公司管理事務及簽名權利之人。

註 4：若董事、總經理及副總經理有領取員工紅利(含股票紅利及現金紅利)者，除填列附表一之二，另應再填列本表。

(四) 分別比較說明本行及合併報表所有公司於最近二年度支付本行董事、監察人、總經理及副總經理酬金總額占稅後純益比例之分析，並說明給付酬金之政策、標準與組合、訂定酬金之程序及與經營績效之關聯性

1. 估稅後純益比例之分析

因計算稅後純益之百分比為負值，與前期並無比較基礎。97 年度支付之酬金總額減少係因 97 年度稅後虧損，預計將無盈餘分配之董監酬勞及員工紅利支出。

2. 本行董事、監察人所支領的車馬費、出席費及酬勞等酬金，係依據母公司中華開發金融控股股份有限公司所訂定之「母子公司投資事業董監事代表人衍生權益處理準則」辦理。

3. 本行之經理人酬金政策，係依工作職掌、工作經驗及參考盈餘狀況、市場調幅、物價波動等內／外部因素綜合考量，設計反映工作績效、合乎市場競爭性之薪酬。

三、公司治理運作情形

(一) 董事會運作情形

董事會運作情形資訊

1. 最近年度董事會開會 14 次【A】，董事監察人出席情形如下：

| 職稱 | 姓名 (註 1) | 實際出(列)席 次數 B | 委託出席 次數 | 實際出(列)席率 (%)【B/A】 (註 2) | 備註 |
|--------------|-------------------------------|-----------------|------------|-------------------------------|----|
| 董事長兼常 務董事 | 中華開發金融控股 股份有限公司代表 人：辜仲瑩 | 13 | 1 | 93% | |
| 常務董事 | 中華開發金融控股 股份有限公司代表 人：曹為實 | 14 | 0 | 100% | |
| 常務董事 | 中華開發金融控股 股份有限公司代表 人：廖龍一 | 14 | 0 | 100% | |
| 獨立董事 | 中華開發金融控股 股份有限公司代表 人：許永邦 | 14 | 0 | 100% | |
| 常務董事 | 中華開發金融控股 股份有限公司代表 人：楊文鈞 | 12 | 2 | 86% | |
| 董事 | 中華開發金融控股 股份有限公司代表 人：劉紹樑 | 13 | 1 | 93% | |
| 董事 | 中華開發金融控股 股份有限公司代表 人：蕭峯雄 | 12 | 2 | 86% | |
| 董事 | 中華開發金融控股 股份有限公司代表 人：南怡君 | 13 | 1 | 93% | |
| 董事 | 中華開發金融控股 股份有限公司代表 人：邱德馨 | 14 | 0 | 100% | |
| 董事 | 中華開發金融控股 股份有限公司代表 人：魏美玉 | 14 | 0 | 100% | |
| 董事 | 中華開發金融控股 股份有限公司代表 人：童兆勤 | 13 | 1 | 93% | |

| 職稱 | 姓名 (註 1) | 實際出(列)席 次數 B | 委託出席 次數 | 實際出(列)席率 (%)【B/A】 (註 2) | 備註 |
|---|-------------------------------|-----------------|------------|-------------------------------|--|
| 獨立董事 | 中華開發金融控股 股份有限公司代表 人：蔡清彥 | 12 | 2 | 86% | |
| 獨立董事 | 中華開發金融控股 股份有限公司代表 人：鮑泰鈞 | 11 | 2 | 79% | |
| 常駐 監察人 | 中華開發金融控股 股份有限公司代表 人：張家祝 | 13 | 0 | 93% | |
| 監察人 | 中華開發金融控股 股份有限公司代表 人：周振銘 | 10 | 0 | 71% | |
| 監察人 | 中華開發金融控股 股份有限公司代表 人：沈筱玲 | 5 | 0 | 100% | 開發金控於 97/8/1 改派其為監察 人，在職期間開會 次數 5 次 |
| 舊任 監察人 | 中華開發金融控股 股份有限公司代表 人：傅傳訓 | 0 | 0 | 0% | 97/4/10 辭任，在職 期間開會次數 4 次 |
| 其他應記載事項： | | | | | |
| 一、證交法第 14 條之 3 所列事項暨其他經獨立董事反對或保留意見且有紀錄或書面聲明之董事會議決事項，應敘明董事會日期、期別、議案內容、所有獨立董事意見及公司對獨立董事意見之處理。 | | | | | |
| 二、董事對利害關係議案迴避之執行情形，應敘明董事姓名、議案內容、應利益迴避原因以及參與表決情形。 | | | | | |
| 三、當年度及最近年度加強董事會職能之目標（例如設立審計委員會、提昇資訊透明度等）與執行情形評估。 | | | | | |

註 1：董事、監察人屬法人者，應揭露法人股東名稱及其代表人姓名。

註 2：(1) 年度終了日前有董事監察人離職者，應於備註欄註明離職日期，實際出(列)席率(%)則以其在職期間董事會開會次數及其實際出(列)席次數計算之。

(2) 年度終了日前，如有董事監察人改選者，應將新、舊任董事監察人均予以填列，並於備註欄註明該董事監察人為舊任、新任或連任及改選日期。實際出(列)席率(%)則以其在職期間董事會開會次數及其實際出(列)席次數計算之。

其他應記載事項：(董事對利害關係議案迴避之執行情形)

1. 證交法第 14 條之 3 所列事項暨其他經獨立董事反對或保留意見且有紀錄或書面聲明之董事會議決事項，應敘明董事會日期、期別、議案內容、所有獨立董事意見及公司對獨立董事意見之處理：無此情形。
2. 董事對利害關係議案迴避之執行情形，應敘明董事姓名、議案內容、應利益迴避原因以及參與表決情形：

| 日期/屆次 | 迴避董事姓名 | 議案內容 | 應利益迴避原因 | 參與表決情形 |
|--------------------------|-------------------|---|---|----------------------------------|
| 97/3/24 第十七屆第十五次董事會 | 魏美玉 | 本行與財金資訊股份有限公司簽訂「系統備援服務合約書」及「資訊媒體儲存服務作業契約書」等二份合約。 | 本案因財金資訊股份有限公司為本行母公司中華開發金融控股之法人董事兆豐國際商業銀行股份有限公司之轉投資事業。 | 本案除依公司法規定應不得參與表決者外，其餘出席董事全體同意通過。 |
| 97/8/25 第十七屆第二十二次董事會 | 曹為實 | 本行擬請同意財務部於 97 年底前與中華郵政等 12 家公司屬金融控股公司法第四十五條所規範利害關係人，進行衍生性金融商品交易。 | 本案因本行派任曹為實董事擔任台灣汽電共生股份有限公司董事代表。 | 本案除依公司法規定應不得參與表決者外，其餘出席董事全體同意通過。 |
| 97/10/3 第十七屆第二十三次董事會 | 楊文鈞 魏美玉 邱德馨 | 開發國際投資股份有限公司擬自民國 97 年 11 月 1 日起續租本行座落於台北市南京東路 5 段 125 號 6 樓辦公室面積 281.346 坪(含公設)及停車位四個，租期一年，全年租金總額新臺幣 6,413,076 元。 | 本案因本行與兆豐國際商業銀行於開發國際投資股份有限公司派有董事及監察人。 | 本案除依公司法規定應不得參與表決者外，其餘出席董事全體同意通過。 |
| 97/12/29 第十七屆第二十六次董事會 | 曹為實 | 專案申請中華郵政股份有限公司等 23 家屬金融控股公司法第四十五條所規範之利害關係人法人戶 98 年度「金融交易額度」，額 | 本案因本行派任曹為實董事擔任台灣汽電共生股份有限公司董事代表。 | 本案除依公司法規定應不得參與表決者外，其餘出席董事全體同意通過。 |

| 日期/屆次 | 迴避董事姓名 | 議案內容 | 應利益迴避原因 | 參與表決情形 |
|-------|--------|---|---------|--------|
| | | 度期限一年。另請同意財務部得於 98 年底前，與上開中華郵政股份有限公司等 23 家，進行衍生性金融商品交易。 | | |

3. 當年度及最近年度加強董事會職能之目標(例如設立審計委員會、提昇資訊透明度等)與執行情形評估：本行業已依「公開發行公司董事會議事辦法」訂定本行董事會議事規範以資遵循，並於公開資訊觀測站揭露董監事出席董事會情形；另本行目前仍採監察人制度，故暫不設置審計委員會。

(二) 審計委員會運作情形或監察人參與董事會運作情形

審計委員會運作情形資訊

最近年度審計委員會開會____次【A】，獨立董事出席情形如下：

| 職稱 | 姓名 | 實際出席次數【B】 | 委託出席次數 | 實際出席率(%)【B/A】(註) | 備註 |
|---|-----|-----------|--------|------------------|----|
| 獨立董事 a | 不適用 | | | | |
| 獨立董事 b | | | | | |
| 獨立董事 c | | | | | |
| 其他應記載事項： 一、證交法第 14 條之 5 所列事項暨其他未經審計委員會通過，而經全體董事三分之二以上同意之議決事項，應敘明董事會日期、期別、議案內容、審計委員會決議結果以及公司對審計委員會意見之處理。 二、獨立董事對利害關係議案迴避之執行情形，應敘明獨立董事姓名、議案內容、應利益迴避原因以及參與表決情形。 三、獨立董事與內部稽核主管及會計師之溝通情形（例如就銀行財務、業務狀況進行溝通之事項、方式及結果等）。 | | | | | |

註：

- * 年度終了日前有獨立董事離職者，應於備註欄註明離職日期，實際出席率(%)則以其在職期間審計委員會開會次數及其實際出席次數計算之。
- * 年度終了日前，有獨立董事改選者，應將新、舊任獨立董事均予以填列，並於備註欄註明該獨立董事為舊任、新任或連任及改選日期。實際出席率(%)則以其在職期間審計委員會開會次數及其實際出席次數計算之。

監察人參與董事會運作情形資訊

最近年度審計委員會開會 14 次【A】，列席情形如下：

| 職稱 | 姓名 | 實際列席次數 (B) | 實際列席率(%) (B/A)(註) | 備註 |
|-------|-----------------------|---------------|----------------------|-----------------------------------|
| 常駐監察人 | 中華開發金融控股股份有限公司代表人：張家祝 | 13 | 93% | |
| 監察人 | 中華開發金融控股股份有限公司代表人：周振銘 | 10 | 71% | |
| 監察人 | 中華開發金融控股股份有限公司代表人：沈筱玲 | 5 | 100% | 開發金控於 97/8/1 改派其為監察人，在職期間開會次數 5 次 |
| 舊任監察人 | 中華開發金融控股股份有限公司代表人：傅傳訓 | 0 | 0% | 97/4/10 辭任，在職期間開會次數 4 次 |

其他應記載事項：

一、監察人之組成及職責：

(一) 監察人與銀行員工及股東之溝通情形（例如溝通管道、方式等）：

本行監察人與銀行之員工及股東之溝通可透過信函、電話、傳真等方式進行。

(二) 監察人與內部稽核主管及會計師之溝通情形（例如就銀行財務、業務狀況進行溝通之事項、方式及結果等）：

本行稽核處定期向監察人報告內部查核情況：

1. 每半年撰寫稽核業務報告向董事會及監察人報告。
2. 對國內營業、財務保管及資訊單位每年至少辦理一次一般業務查核及一次專案業務查核，對其他管理單位每年至少辦理一次專案業務查核及對國內、外子公司每年至少辦理一次一般業務查核，以上內部稽核報告均交付監察人查閱。
3. 對金融檢查機關、會計師、內部稽核單位（含金融控股公司內部稽核單位）與自行查核單位等所提列檢查意見或查核缺失，及內部控制制度聲明書所列應加強辦理改善事項，均持續追蹤覆查，並將其缺失改善辦理情形，以書面提報董事會及交付監察人。

本行會計處定期呈報經會計師查核之財務報告供監察人審閱，並與會計師就查核結果與監察人進行討論及溝通。

二、監察人列席董事會如有陳述意見，應敘明董事會日期、期別、議案內容、董事會決議結果以及銀行對監察人陳述意見之處理。

註：

* 年度終了日前有監察人離職者，應於備註欄註明離職日期，實際列席率(%)則以其在職期間實際列席次數計算之。

* 年度終了日前，有監察人改選者，應將新、舊任監察人均予以填列，並於備註欄註明該監察人為舊任、新任或連任及改選日期。實際列席率(%)則以其在職期間實際列席次數計算之。

(三) 依銀行業公司治理實務守則規定揭露之項目

本行公司治理運作情形及其與銀行業公司治理實務守則差異情形及原因

| 項 目 | 運作情形 | 與銀行業公司治理實務守則差異情形及原因 |
|---|--|-----------------------|
| 一、銀行股權結構及股東權益 (一) 銀行處理股東建議或糾紛等問題之方式 (二) 銀行掌握實際控制銀行之主要股東及主要股東之最終控制者名單之情形 (三) 銀行建立與關係企業風險控管機制及防火牆之方式 | (一) 本行為中華開發金融控股股份有限公司百分之百持有之子公司，並無處理股東建議及爭議事項。 (二) 本行為單一法人股東，可隨時掌握主要股東資訊。 (三) 本行與關係企業風險控管機制及防火牆之方式，係依據金控母公司「中華開發金融控股公司風險管理政策」、本行「母子公司及關係人交易作業辦法」及相關作業規範辦理。 | 單一股東，股東會職權由本行董事會代為行使。 |
| 二、董事會之組成及職責 (一) 銀行設置獨立董事之情形 (二) 定期評估簽證會計師獨立性之情形 | (一) 本行設有獨立董事三名。 (二) 每年定期評估一次。 | 無差異 |
| 三、建立與利害關係人溝通管道之情形 | 本行與往來銀行、其他債權人、員工、客戶等利害關係人間得透過信函、電話、傳真、網路等方式溝通。 | 無差異 |
| 四、資訊公開 (一) 銀行架設網站，揭露財務業務及本行公司治理資訊之情形 (二) 銀行採行其他資訊揭露之方式（如架設英文網站、指定專人負責銀行資訊之蒐集及揭露、落實發言人制度、法人說明會過程放置銀行網站等） | (一) 本行設有網站，按季提供財務、業務及公司治理之相關資訊。 (二) 本行所設之中英文網站，已指定專人負責統籌公司資訊之揭露與更新。本行係中華開發金融控股股份有限公司之子公司，發言人制度由母公司代為辦理。本行則依公開發行公司相關規定，上網申報各項重大訊息及財務資料。 | 無差異 |

| 項 目 | 運作情形 | 與銀行業公司治理實務守則差異情形及原因 |
|---|---|--|
| 五、銀行設置提名或薪酬委員會等功能委員會之運作情形 | 本行尚未設立提名或薪酬委員會等功能委員會，未來將視法令要求及實際需要籌組相關功能性委員會。 | 依「銀行業公司治理實務守則」之規定，銀行業董事會為健全決策功能及強化管理機制，得考量董事會規模及獨立董事人數，設置各類功能性之專門委員會，惟此尚非強制規定。 |
| 六、請敘明本行公司治理運作情形及其與「銀行業公司治理實務守則」之差異情形及原因：運作及差異情形如表列說明。 | | |
| <p>七、請敘明本行對社會責任（如員工權益、僱員關懷、投資者關係、利害關係人之權利、董事及監察人進修之情形、風險管理政策及風險衡量標準之執行情形、客戶政策之執行情形、銀行為董事及監察人購買責任保險之情形等）：</p> <p>（一）社會責任：</p> <p>本行母公司中華開發金控每年都提撥上千萬的金額，投注在教育、公益、人文關懷、藝術文化以及學術研討等發展。中華開發實踐社會責任之具體行動包括：</p> <ol style="list-style-type: none"> 1. 開發金控「營養午餐 100 分」：補助六縣市加菜金，豐富偏遠地區學童午餐。 2. 推動全國性的「校園料理達人」競賽，鼓勵偏遠學校廚工人員進一步提升手藝。 3. 推動「薪傳課輔」獎助計畫，鼓勵優秀清寒大學生為全台灣弱勢學童進行課後輔導工作。 4. 本行內部員工持續四年認購「烘焙庇護工場」的「饞寶寶餐盒」，鼓勵弱勢孩童自立。 5. 支持本土藝術團體，贊助小提琴家胡乃元擔任音樂總監的「Taiwan Connection」，培養更多的本土藝術家站上國際舞台。 <p>詳見年報伍、營運概況之第三項：企業責任及道德行為。</p> <p>本行重視員工權益，關懷每一位員工，具體行動包括：</p> <ol style="list-style-type: none"> 1. 提供各種管道，持續進行全面性員工溝通，並即時回應員工意見。 2. 設立職工福利委員會，辦理各項福利活動，並為員工加保團體保險及辦理健康檢查，以維護員工之身心健康。 3. 對於員工意外傷害或因病住院者，本行均主動加以慰問以示關懷。 | | |

| 項 目 | 運作情形 |
|--|---|
| (二) 董監事進修之狀況 | <p>1. 本行依據證交所「對有價證券上市公司資訊申報作業辦法」及「上市上櫃公司董事、監察人進修要點」，於每月 15 日前主動申報董監事進修狀況及董事會出席狀況。若遇有相關公司治理之資訊，均主動提供進修機會之訊息予董事與監察人知悉。</p> <p>2. 97 年度本行共計有 8 位董監事參加台灣證券交易所及聯合晚報、證券暨期貨市場發展基金會、中華公司治理協會、中華民國工商協進會、中華民國證券商業同業公會、財團法人台灣金融研訓院及開發金融學院所舉辦有關公司治理之相關課程。</p> |
| (三) 銀行(公司)為董事及監察人購買責任保險之情形 | 本行已為全體董事與監察人購買董監責任保險。 |
| (四) 風險管理政策及風險衡量標準之執行情形 | <p>本行訂有「風險管理政策」，市場、信用及作業風險等相關規範，據以管理各項風險。</p> <p>市場風險衡量主要包含(1)風險值 (2)公平價值(3)敏感度分析等，並訂定相關部位及停損限額，每日或日間進行積極管理。</p> <p>信用風險透過違約機率、違約損失率、信用評等及風險係數等指標來衡量，並呈現及控管信用暴險金額、風險資本。作業風險衡量現階段係採行基本指標法計提作業風險資本，爾後將視階段進度及主管機關之核准情形，採行更具風險敏感性之方法。</p> <p>詳見年報柒、財務狀況及經營結果之檢討分析與風險管理事項。</p> |
| (五) 客戶政策之執行情形 | 本行之客戶群以法人為主，亦有部分自然人客戶，均設有專人提供解決交易糾紛的服務以保障其權益。 |
| <p>八、如有公司治理自評報告或委託其他專業機構之公司治理評鑑報告者，應敘明其自評(或委外評鑑)結果、主要缺失(或建議)事項及改善情形：無。</p> <p>註一：董事及監察人進修之情形，參考臺灣證券交易所股份有限公司發布之「上市上櫃公司董事、監察人進修推行要點參考範例」之規定。</p> <p>註二：應敘明風險管理政策、風險衡量標準及保護消費者或客戶政策之公司治理執行情形。</p> <p>註三：所稱公司治理自評報告，係指依據公司治理自評項目，由公司自行評估並說明，各自評項目中目前公司運作及執行情形之報告。</p> | |

(四) 銀行公司治理運作情形及其與銀行業公司治理實務守則差異情形及原因

請詳見前項「銀行業公司治理實務守則」之揭露項目。

(五) 履行社會責任情形

請詳見(三)依「銀行業公司治理實務守則」規定揭露項目之第七項。

(六) 銀行如有訂定公司治理守則及相關規章者，應揭露其查詢方式

本行悉遵循「銀行業公司治理運作守則」，可進入本行網頁(<http://www.cdibank.com/>)查詢相關資訊。

(七) 其他足以增進對銀行公司治理運作情形瞭解之重要資訊

無。

(八) 內部控制制度執行狀況

1. 內部控制聲明書

中華開發工業銀行內部控制制度聲明書

謹代表中華開發工業銀行聲明本銀行於九十七年一月一日至九十七年十二月三十一日確實遵循「銀行內部控制及稽核制度實施辦法」，建立內部控制制度，實施風險管理，並由超然獨立之稽核部門執行查核，定期陳報董事會及監察人，兼營證券業務部分，並依據金融監督管理委員會證券期貨局訂頒「證券暨期貨市場各服務事業建立內部控制制度處理準則」規定之內部控制制度有效性之判斷項目，判斷內部控制制度之設計及執行是否有效。經審慎評估，本年度各單位內部控制及法規遵循情形，除附表所列事項業經確實檢討並已改善完成外，均能確實有效執行；本聲明書將成為本銀行年報及公開說明書之主要內容，並對外公開。上述公開之內容如有虛偽、隱匿等不法情事，將涉及證券交易法第二十條、第三十二條、第一百七十一條及第一百七十四條等之法律責任。

謹致

金融監督管理委員會

聲明人

董事長： (簽章)

總經理： (簽章)

總稽核： (簽章)

總機構遵守法令主管： (簽章)

中 華 民 國 九 十 八 年 三 月 二 日

中華開發工業銀行內部控制制度應加強事項及改善計畫

(基準日：97年12月31日)

| 應 加 強 事 項 | 改 善 措 施 | 預 定 完 成 改 善 時 間 |
|---|---|--|
| <p>97.5.1 金管銀（六）字第09700093920號函，主管機關對本行辦理子公司華開租賃股份有限公司受讓茂豐租賃股份有限公司案，經核案關缺失有礙本行健全經營之虞，依銀行法第61條之1第1項規定核處應予糾正。</p> | <p>相關單位已研議修訂重大資產取得或處分有關資產價格評估審核作業及程序規範。</p> | <p>已於97年度陸續完成重大資產取得或處分有關資產價格評估審核作業及程序規範。</p> |

2. 委託會計師專案審查內部控制制度者，應揭露會計師審查報告

無重大缺失事項。

(九) 最近二年度違法受處分及主要缺失與改善情形

1. 最近二年度負責人或職員因業務上犯罪經檢察官起訴者

本行母公司及所屬子公司(含本行)負責人因金控母公司投資金鼎綜合證券股份有限公司乙案之衍生事項，於民國 98 年 4 月 30 日經台北地檢署以涉嫌違反證券交易法等法令提起公訴；相關人員將配合司法程序充分說明並無違法之處。

2. 最近二年度違反法令經金管會處以罰鍰者

無。

3. 最近二年度缺失經金管會嚴予糾正者

無。

4. 最近二年度經金管會依銀行法第六十一條之一規定處分事項

| 處分事項 | 改善情形 |
|---|---|
| 97.5.1 金管銀(六)字第 09700093920 號函，主管機關對本行辦理子公司華開租賃股份有限公司受讓茂豐租賃股份有限公司案，經核案關缺失有礙本行健全經營之虞，依銀行法第六十一條之一第一項規定核處應予糾正。 | 相關單位已研議修訂重大資產取得或處分有關資產價格評估審核作業及程序規範，並已於 97 年全部改善完成。 |
| 98.5.4 金管銀(六)字第 09860005640 號函，金管會對於本行母公司投資金鼎綜合證券股份有限公司案，涉有違反相關法令之情形，有影響金控公司及銀行業務健全經營之虞，爰依金融控股公司法第 54 條及銀行法第 61 條之 1 規定為相關處分，命開發金控改派其他自然人代表接替辜仲瑩先生本行董事職務，並停止劉紹樑先生本行董事、總經理等職務 1 年。 | 辜仲瑩先生已先於 98 年 5 月 1 日卸本行董事職務，本行母公司開發金控於 98 年 5 月 4 日改派陳鑫先生接替辜前董事長在本行之董事職務，同日由本行董事會推選童兆勤董事為本行董事長，並指派本行陳鑫執行副總代理本行總經理職務。 |

5. 因人員舞弊、重大偶發案件（詐欺、偷竊、挪用及盜取資產、虛偽交易、偽造憑證及有價證券、收取回扣、天然災害損失、因外力造成之損失、駭客攻擊與竊取資料及洩露業務機密及客戶資料等重大事件）或未切實執行安全維護工作致發生安全事故等，其各年度個別或合計實際損失逾五千萬元者，應揭露其性質及損失金額

無。

6. 其他經金管會指定應予揭露之事項

無。

(十) 最近年度及截至年報刊印日止，股東會及董事會之重要決議

1. 股東會重要決議

依金融控股公司法第 15 條規定，本行股東會由董事會代行。

2. 董事會重要決議

中華開發工業銀行股份有限公司第十七屆第十九次董事會議事錄

時間：九十七年六月九日下午二時

地點：本行十五樓會議室

出席董事：辜仲瑩、曹為實、廖龍一、許永邦、楊文鈞（曹為實代）、劉紹樑、蕭峯雄、南怡君、邱德馨、魏美玉、童兆勤、蔡清彥、鮑泰鈞（請假）

（十一人親自出席）

（一人委託出席，一人請假）

列席監察人：張家祝、周振銘

列席：

（金控）林誠一（董事長）、王克捷（資深副總經理）、王幼章（資深副總經理）、彭孟洪（副總經理）

（工銀）黃敏章（總稽核）、蔡來春（資深副總經理）、徐益生（副總經理）、孟昭明（副總經理）、鄭宇虹（副總經理）、李學禮（副總經理）、呂健萍（副總經理/許榮彰代）、賴淑貞（副總經理）、黃信昌（副總經理）、郭大華（副總經理）、林智（資深協理）、巫靜蕙（資深協理）、周志瑜（資深協理）、林崇仁（協理）、陳俊哲（協理）

主席：辜仲瑩

記錄：李雅清

(一) 案由：有關本行帳列備供出售項下「美國次級房貸抵押債權憑證（CDO）及結構型投資工具(SIV)」之 96 年度資產減損金額計新臺幣 575,731 仟元，謹報請公鑒。

（註：本案係依金控法第十五條規定，由本行董事會行使股東會職權。）

決議：全體出席董事洽悉。

(二) 案由：檢陳監察人審查報告書暨業經第十七屆第十七次董事會決議通過之 96 年度營業報告書及各項決算表冊（詳附件），謹提請承認。

（註：本案係依金控法第十五條規定，由本行董事會行使股東會職權。）

決議：全體出席董事同意承認。

(三) 案由：檢陳本行 96 年度盈餘分派案，謹提請承認。

（註：本案係依金控法第十五條規定，由本行董事會行使股東會職權。）

決議：全體出席董事同意承認。

(四) 案由：檢陳本行「從事衍生性金融商品交易作業準則」部份條文修正草案及修正條文說明對照表各乙份，謹提請核議。

(註：本案係依金控法第十五條規定，由本行董事會行使股東會職權。)

決議：全體出席董事同意通過。

(五) 案由：檢陳本行章程修正草案及修正條文說明對照表各乙份，謹提請核議。

(註：本案係依金控法第十五條規定，由本行董事會行使股東會職權。)

決議：全體出席董事同意通過。

中華開發工業銀行股份有限公司第十七屆第二十五次董事會議事錄

時間：九十七年十一月二十四日下午二時四分

地點：本行十五樓會議室

出席董事：辜仲瑩、曹為實、廖龍一、許永邦、楊文鈞、劉紹樑（童兆勤代）、蕭峯雄、南怡君、邱德馨、魏美玉、童兆勤、蔡清彥、鮑泰鈞

(十二人親自出席)

(一人委託出席)

列席監察人：張家祝、周振銘（請假）、沈筱玲

列席：

(金控) 林誠一（董事長）、王克捷（資深副總經理）、王幼章（資深副總經理）、彭孟洪（副總經理）、陳月平（協理）

(工銀) 黃敏章（總稽核）、江金山（資深副總經理）、徐益生（副總經理）、鄭宇虹（副總經理）、劉德宏（副總經理）、李學禮（副總經理）、賴淑貞（副總經理）、孟昭明（副總經理）、黃信昌（副總經理）、林智（資深協理）、林崇仁（資深協理）、周志瑜（資深協理）、邱永祥（協理）、陳俊哲（協理）、陳志熏（協理）

(開發科技顧問股份有限公司) 陳進福（總經理）

(中華開發資產管理股份有限公司) 郭年雄（總經理）、湛翔豐（資深協理）

(華開租賃股份有限公司) 楊萬成（總經理）、林寬政（襄理）

(台北金融大樓股份有限公司) 朱麗文（協理）

主席：辜仲瑩

記錄：李雅清

(一) 案由：檢陳本行「從事衍生性金融商品交易作業準則」修正草案及修正條文說明對照表各乙份，謹提請核議。

(註：本案係依金控法第十五條規定，由本行董事會行使股東會職權。)

決議：全體出席董事同意通過。

(十一) 最近年度及截至年報刊印日止，董事或監察人對董事會通過重要決議有不同意見且有紀錄或書面聲明者，其主要內容

無。

(十二) 最近年度及截至年報刊印日止，與財務報告有關人士(包括董事長、總經理、會計主管及內部稽核主管等)辭職解任情形之彙總

與財務報告有關人士辭職解任情形彙總表

98年5月4日

| 職稱 | 姓名 | 到任日期 | 辭職或解任日期 | 辭職或解任原因 |
|-----|-----|----------|----------|---------|
| 董事長 | 辜仲瑩 | 93.04.20 | 98.05.01 | 辭任 |

註：所稱與財務報告有關人士係指董事長、總經理、會計主管、內部稽核主管等。

四、會計師公費資訊

(一) 給付簽證會計師、簽證會計師所屬事務所及其關係企業之非審計公費占審計公費四分之一以上者，應揭露審計與非審計公費金額及非審計服務內容

會計師公費資訊

表一：

單位：新臺幣仟元

| 事務所名稱 | 會計師姓名 (註3) | | 審計 公費 | 非審計公費 | | | | | 會計師之查核期間是否涵蓋完整 會計年度 | | | 備註 |
|---------------|---------------|-----|----------|----------|----------|----------|------------|--------|------------------------|-----------|-----------------------|------|
| | | | | 制度 設計 | 工商 登記 | 人力 資源 | 其他 (註2) | 小 計 | 是 | 否 (註1) | 查核期間 | |
| 勤業眾信 會計事務所 | 吳美慧 | 張日炎 | 8,308 | — | — | — | 2,062 | 2,062 | ✓ | | 97.01.01~ 97.12.31 | (註4) |
| | 吳美慧 | 楊明哲 | | | | | | | | | | |

表二：

| 事務所 名稱 | 會計師姓名 | 審計 公費 | 非審計公費 | | | | 查核期間 | 備註 |
|-----------|-------|----------|----------|----------|----------|------------|------|----|
| | | | 制度 設計 | 工商 登記 | 人力 資源 | 其他 (註2) | | |
| 不適用 | | | | | | | | |

註1：■本欄勾否者，請於「查核期間」欄註明查核期間及續填表二。

■表二請按本年度各前任會計師依序揭露所支付之審計與非審計公費等資訊。

註2：非審計公費請按服務項目分別列示，若非審計公費之「其他」達非審計公費合計金額25%者，應於備註欄列示其服務內容。

註3：因事務所內部業務調度而更換簽證會計師。

註4：非審計公費主要係依「銀行內部控制及稽核制度實施辦法」第二十六條規定實施內部控制制度之查核公費1,200仟元及覆核申設海外分行相關文件之服務公費600仟元。

(二) 更換會計師事務所且更換年度所支付之審計公費較更換前一年度之審計公費減少者，應揭露更換前後審計公費金額及原因

無。

(三) 審計公費較前一年度減少達百分之十五以上者，應揭露審計公費減少金額、比例及原因

無。

五、更換會計師資訊

本行簽證會計師原由勤業眾信會計師事務所吳美慧及張日炎會計師擔任，因該事務所內部業務調度，自九十七年度起委由吳美慧及楊明哲會計師為之。

更換會計師資訊

(一) 關於前任會計師資訊

| | | | |
|--|------------|-----|---------|
| 更換日期 | 不適用 | | |
| 更換原因及說明 | | | |
| 說明係委任人或會計師終止或不接受委任 | 當事人 | 會計師 | 委任人 |
| | 情況 | | |
| | 主動終止委任 | | |
| | 不再接受(繼續)委任 | | |
| 最新兩年內簽發無保留意見以外之查核報告書意見及原因 | | | |
| 與本行有無不同意見 | 有 | | 會計原則或實務 |
| | | | 財務報告之揭露 |
| | | | 查核範圍或步驟 |
| | | | 其 他 |
| | | | |
| | 無 | | |
| | 說明 | | |
| 其他揭露事項 (銀行年報應行記載事項準則第十條第五款第一目第四點應加以揭露者) | | | |

(二) 關於繼任會計師資訊

| | |
|--|-----|
| 事務所名稱 | 不適用 |
| 會計師姓名 | |
| 委任之日期 | |
| 委任前就特定交易之會計處理方法或會計原則及對財務報告可能簽發之意見諮詢事項及結果 | |
| 繼任會計師對前任會計師不同意見事項之書面意見 | |

(三) 前任會計師對銀行年報應行記載事項準則第十條第五款第一目及第二目第三點事項之復函

不適用。

六、銀行之董事長、總經理、負責財務或會計事務之經理人，最近一年內曾任職於簽證會計師所屬事務所或其關係企業者

無。

七、最近年度及截至年報刊印日止，董事、監察人、經理人及依銀行法第二十五條第三項規定應申報股權者，其股權移轉及股權質押變動情形

董事、監察人、經理人及
依銀行法第二十五條第三項規定應申報股權者之股權變動情形(一)

| 職稱(註1) | 姓名 | 97 年 度 | | 當年度截至 98 年 5 月 4 日止 | |
|-----------------|--|---------------|---------------|---------------------|---------------|
| | | 持有股數 增(減)數 | 質押股數 增(減)數 | 持有股數 增(減)數 | 質押股數 增(減)數 |
| 董事及監察人 | 中華開發金融控股 公司代表人： 童兆勤，曹為實，廖 龍一，許永邦，楊文 鈞，邱德馨，顧蓓 華，南怡君，魏美 玉，蕭峯雄，陳鑫， 鮑泰鈞，蔡清彥，張 家祝，周振銘，沈筱 玲 | 無 | 無 | 無 | 無 |
| 代總經理暨 執行副總經理 | 陳 鑫 | 無 | | | |
| 資深副總經理 | 顧蓓華 | | | | |
| 資深副總經理 | 王克捷 | | | | |
| 資深副總經理 | 江金山 | | | | |
| 資深副總經理 | 王幼章 | | | | |
| 總稽核 | 黃敏章 | | | | |
| 副總經理 | 賴淑貞 | | | | |
| 副總經理 | 呂健萍 | | | | |
| 副總經理 | 徐益生 | | | | |
| 副總經理 | 鄭宇虹 | | | | |
| 副總經理 | 劉德宏 | | | | |
| 副總經理 | 郭大華 | | | | |
| 副總經理 | 李學禮 | | | | |
| 副總經理 | 林明杰 | | | | |
| 副總經理 | 彭孟洪 | | | | |
| 資深協理 | 鄭訂福 | | | | |
| 資深協理 | 巫靜蕙 | | | | |
| 資深協理 | 林 智 | | | | |
| 資深協理 | 林崇仁 | | | | |

| 職稱（註1） | 姓名 | 97 年 度 | | 當年度截至 98 年 5 月 4 日止 | |
|--------|-----|---------------|---------------|---------------------|---------------|
| | | 持有股數 增（減）數 | 質押股數 增（減）數 | 持有股數 增（減）數 | 質押股數 增（減）數 |
| 協理 | 孫鴻志 | | | | |
| 協理 | 邱永祥 | | | | |
| 副總經理 | 孟昭明 | | | | |
| 副總經理 | 江忠亮 | | | | |
| 副總經理 | 楊鎧蟬 | | | | |
| 副總經理 | 黃信昌 | | | | |
| 副總經理 | 陳宏彬 | | | | |
| 副總經理 | 張立人 | | | | |
| 資深協理 | 鄭斐文 | | | | |
| 資深協理 | 周志瑜 | | | | |
| 資深協理 | 鄒念湧 | | | | |
| 資深協理 | 吳思賢 | | | | |
| 資深協理 | 徐大誠 | | | | |
| 資深協理 | 韓靜實 | | | | |
| 資深協理 | 曾秀敏 | | | | |
| 資深協理 | 王慧玲 | | | | |
| 資深協理 | 張中秋 | | | | |
| 資深協理 | 黃佳毓 | | | | |
| 資深協理 | 陳炳銘 | | | | |
| 資深協理 | 張方田 | | | | |
| 資深協理 | 陳惠鈴 | | | | |
| 資深協理 | 林東進 | | | | |
| 資深協理 | 童聰進 | | | | |
| 協理 | 劉育忻 | | | | |
| 協理 | 林文屏 | | | | |
| 協理 | 高兆棋 | | | | |
| 協理 | 張碩芬 | | | | |
| 協理 | 胡世杰 | | | | |
| 協理 | 許江鎮 | | | | |
| 協理 | 龍小平 | | | | |

無

| 職稱(註1) | 姓名 | 97 年 度 | | 當年度截至 98 年 5 月 4 日止 | |
|--------|-----------------|---------------|---------------|---------------------|---------------|
| | | 持有股數 增(減)數 | 質押股數 增(減)數 | 持有股數 增(減)數 | 質押股數 增(減)數 |
| 協理 | 王子賢 | | | | |
| 協理 | 陳志熏 | | | | |
| 協理 | 陳芝錦 | | | | |
| 協理 | 劉澤生 | | | | |
| 協理 | 林欣誼 | | | | |
| 協理 | 楊永隆 | | | | |
| 協理 | 翁許細 | | | | |
| 協理 | 黃詩易 | | | | |
| 協理 | 鄭宜明 | | | | |
| 協理 | 何健能 | | | | |
| 協理 | 陳孟芬 | | | | |
| 協理 | 盧彥佐 | | | | |
| 協理 | 林束珊 | | | | |
| 協理 | 鄒旭昇 | | | | |
| 協理 | 陳青輝 | | | | |
| 協理 | 簡岳佐 | | | | |
| 協理 | 李乃君 | | | | |
| 協理 | 黃國輝 | | | | |
| 協理 | 黃昭景 | | | | |
| 協理 | Hongre Bertrand | | | | |
| 協理 | 何友銘 | | | | |
| 協理 | 張菁芬 | | | | |
| 協理 | 陳俊哲 | | | | |
| 協理 | 陳冠宏 | | | | |
| 協理 | 吳明聰 | | | | |
| 協理 | 鍾一誠 | | | | |
| 協理 | 李夙娟 | | | | |
| 協理 | 張梅芳 | | | | |
| 協理 | 章勁松 | | | | |
| 協理 | 賴惠麗 | | | | |

無

| 職稱(註1) | 姓名 | 97 年 度 | | 當年度截至 98 年 5 月 4 日止 | |
|--------|-----|---------------|---------------|---------------------|---------------|
| | | 持有股數 增(減)數 | 質押股數 增(減)數 | 持有股數 增(減)數 | 質押股數 增(減)數 |
| 協理 | 敬永康 | 無 | | | |
| 協理 | 江宜穗 | | | | |
| 協理 | 盧宏武 | | | | |
| 協理 | 劉春枝 | | | | |
| 協理 | 陳來福 | | | | |
| 協理 | 張愛蘭 | | | | |
| 協理 | 張其盛 | | | | |
| 協理 | 朱伯振 | | | | |

註1：依本表填寫之上開人員，如屬持有銀行股份總額超過百分之一股東應註明為主要股東，並分別列示。

註2：股權移轉或股權質押之相對人為關係人者，尚應填列下表。

註3：截至年報刊印日係指年報內容經董事會核准之定稿日。

股權移轉資訊(二)

98年5月4日

| 姓名(註1) | 股權移轉原因(註2) | 交易日期 | 交易相對人 | 交易相對人與銀行、董事、監察人及依銀行法第二十五條第三項規定應申報股權者之關係 | 股數 | 交易價格 |
|--------|------------|------|-------|---|----|------|
| 無 | 無 | 無 | 無 | 無 | 無 | 無 |

註1：係填列銀行董事、監察人、經理人及依銀行法第二十五條第三項規定應申報股權者之姓名。

註2：係填列取得或處分。

股權質押資訊(三)

98年5月4日

| 姓名(註1) | 質押變動原因(註2) | 變動日期 | 交易相對人 | 交易相對人與銀行、董事、監察人及依銀行法第二十五條第三項規定應申報股權者之關係 | 股數 | 質借(贖回)金額 |
|--------|------------|------|-------|---|----|----------|
| 無 | 無 | 無 | 無 | 無 | 無 | 無 |

註1：係填列銀行董事、監察人、經理人及依銀行法第二十五條第三項規定應申報股權者之姓名。

註2：係填列質押或贖回。

八、持股比例占前十名之股東，其相互間為財務會計準則公報第六號關係人關係或為配偶、二親等以內之親屬關係之資訊

持股比例占前十名之股東，其相互間之關係資料

| 姓名(註 1) | 本人持有股份 | | 配偶、未成年子女持有股份 | | 利用他人名義合計持有股份 | | 前十大股東相互間具有財務會計準則公報第六號關係人或為配偶、二親等以內之親屬關係者，其名稱或姓名及關係(註 3) | | 備註 |
|----------------|---------------|-----------|--------------|-----------|--------------|-----------|---|----|----|
| | 股數 | 持股比率(註 2) | 股數 | 持股比率(註 2) | 股數 | 持股比率(註 2) | 名稱或姓名 | 關係 | |
| 中華開發金融控股股份有限公司 | 7,760,399,410 | 100% | 無 | 無 | 無 | 無 | 無 | 無 | |

註 1：應將前十名股東全部列示，屬法人股東者應將法人股東名稱及代表人姓名分別列示。

註 2：持股比率之計算係指分別以自己名義、配偶、未成年子女或利用他人名義計算持股比率。

註 3：將前揭所列示之股東包括法人及自然人，應揭露彼此間之關係。

九、銀行、銀行之董事、監察人、總經理、副總經理、協理、各部門及分支機構主管及銀行直接或間接控制之事業對同一轉投資事業之持股數，並合併計算綜合持股比例

基準日：97年12月31日；單位：股；%

| 轉投資事業(註) | 本行投資 | | 董事、監察人、總經理、副總經理、協理、各部門及分支機構主管及銀行直接或間接控制事業之投資 | | 綜合投資 | |
|---------------------------------------|-------------|---------|--|-------|-------------|---------|
| | 股數(股) | 持股比例% | 股數(股) | 持股比例% | 股數(股) | 持股比例% |
| 中華開發工銀科技顧問股份有限公司 | 14,800,000 | 100.00% | 0 | 0.00% | 14,800,000 | 100.00% |
| CDIB Biotech Venture Management, Inc. | 100,000 | 100.00% | 0 | 0.00% | 100,000 | 100.00% |
| 中華開發資產管理股份有限公司 | 500,000,000 | 100.00% | 0 | 0.00% | 500,000,000 | 100.00% |
| 中亞創業投資股份有限公司 | 79,991,654 | 99.99% | 8,346 | 0.01% | 80,000,000 | 100.00% |
| 中華開發知識經濟創業投資股份有限公司 | 466,900,000 | 100.00% | 0 | 0.00% | 466,900,000 | 100.00% |
| 中瑞創業投資股份有限公司 | 150,000,000 | 100.00% | 0 | 0.00% | 150,000,000 | 100.00% |
| CDIB Capital (USA) Limited | 110,505,052 | 100.00% | 0 | 0.00% | 110,505,052 | 100.00% |
| CDIB Capital Limited | 132,800,000 | 100.00% | 0 | 0.00% | 132,800,000 | 100.00% |
| Japan Venture Capital Corporation | 502,936 | 50.29% | 0 | 0.00% | 502,936 | 50.29% |

| 轉投資事業(註) | 本行投資 | | 董事、監察人、總經理、副總經理、協理、各部門及分支機構主管及銀行直接或間接控制事業之投資 | | 綜合投資 | |
|--|-------------|---------|--|--------|-------------|---------|
| | 股數(股) | 持股比例% | 股數(股) | 持股比例% | 股數(股) | 持股比例% |
| CDIB Capital (Korea) Limited | 152,807 | 100.00% | 0 | 0.00% | 152,807 | 100.00% |
| CDIB Europe Investment Co. | 17,895,090 | 100.00% | 0 | 0.00% | 17,895,090 | 100.00% |
| CDIB Australia Investment Inc. | 15,033,686 | 100.00% | 0 | 0.00% | 15,033,686 | 100.00% |
| CDIB Bioventures Inc. | 14,105,000 | 100.00% | 0 | 0.00% | 14,105,000 | 100.00% |
| CDIB Technology Ventures Limited | 2,436,100 | 100.00% | 0 | 0.00% | 2,436,100 | 100.00% |
| CDIB Capital (Japan) Limited | 36,130,000 | 100.00% | 0 | 0.00% | 36,130,000 | 100.00% |
| CDIB Capital (America) Limited | 104,617,905 | 100.00% | 0 | 0.00% | 104,617,905 | 100.00% |
| 中華開發全球資訊股份有限公司 | 200,000 | 100.00% | 0 | 0.00% | 200,000 | 100.00% |
| 開發科技顧問股份有限公司 | 24,174,382 | 96.70% | 0 | 0.00% | 24,174,382 | 96.70% |
| 中華創業投資股份有限公司 | 4,128,000 | 68.80% | 0 | 0.00% | 4,128,000 | 68.80% |
| 中菲資產管理公司 | 1,300,000 | 60.00% | 0 | 0.00% | 1,300,000 | 60.00% |
| 華開租賃股份有限公司 | 49,778,460 | 52.66% | 0 | 0.00% | 49,778,460 | 52.66% |
| CDIB Biotech USA Investment Co., Limited | 4,080,000 | 50.00% | 0 | 0.00% | 4,080,000 | 50.00% |
| 世華開發股份有限公司 | 1,879,995 | 50.00% | 0 | 0.00% | 1,879,995 | 50.00% |
| 東鼎液化瓦斯興業股份有限公司 | 104,066,400 | 47.30% | 0 | 0.00% | 104,066,400 | 47.30% |
| 軟銀開發投資股份有限公司 | 57,165 | 47.01% | 0 | 0.00% | 57,165 | 47.01% |
| 中歐創業投資股份有限公司 | 22,574,349 | 37.13% | 1,216 | 0.00% | 22,575,565 | 37.13% |
| 台灣移動媒體科技股份有限公司 | 240,000 | 16.00% | 168,000 | 11.20% | 408,000 | 27.20% |
| CDIB Bioscience Venture Management (BVI), Inc. | 225,000 | 31.09% | 0 | 0.00% | 225,000 | 31.09% |
| 開發國際投資股份有限公司 | 313,200,000 | 28.71% | 0 | 0.00% | 313,200,000 | 28.71% |
| 裕邦科技股份有限公司 | 2,150,000 | 13.37% | 1,050,000 | 6.53% | 3,200,000 | 19.90% |
| 和勤精機股份有限公司 | 4,894,716 | 12.88% | 2,584,410 | 6.80% | 7,479,126 | 19.69% |
| 生華創業投資股份有限公司 | 31,365,000 | 20.00% | 0 | 0.00% | 31,365,000 | 20.00% |
| 宏全(亞洲)控股股份有限公司 | 4,900,000 | 20.00% | 0 | 0.00% | 4,900,000 | 20.00% |
| 摩特動力工業股份有限公司 | 10,000,000 | 16.67% | 0 | 0.00% | 10,000,000 | 16.67% |
| 總格實業股份有限公司 | 4,407,760 | 20.00% | 1,000 | 0.00% | 4,408,760 | 20.00% |
| 永進機械工業股份有限公司 | 10,665,600 | 20.00% | 0 | 0.00% | 10,665,600 | 20.00% |

| 轉投資事業(註) | 本行投資 | | 董事、監察人、總經理、副總經理、協理、各部門及分支機構主管及銀行直接或間接控制事業之投資 | | 綜合投資 | |
|-----------------|-------------|--------|--|-------|-------------|--------|
| | 股數(股) | 持股比例% | 股數(股) | 持股比例% | 股數(股) | 持股比例% |
| 星元電力股份有限公司 | 60,000,000 | 20.00% | 0 | 0.00% | 60,000,000 | 20.00% |
| 優品化學工業股份有限公司 | 794,148 | 20.00% | 0 | 0.00% | 794,148 | 20.00% |
| 矽瑪科技股份有限公司 | 3,009,660 | 10.91% | 2,447,280 | 8.87% | 5,456,940 | 19.78% |
| 景傳光電股份有限公司 | 499,500 | 19.98% | 0 | 0.00% | 499,500 | 19.98% |
| 復興航空運輸股份有限公司 | 105,795,306 | 17.20% | 22,607 | 0.00% | 105,817,913 | 17.20% |
| 輝城電子股份有限公司 | 8,851,539 | 13.80% | 1,384,958 | 2.16% | 10,236,497 | 15.96% |
| CDM Corporation | 1,970 | 19.90% | 0 | 0.00% | 1,970 | 19.90% |
| 儀大股份有限公司 | 10,788,000 | 19.89% | 0 | 0.00% | 10,788,000 | 19.89% |
| 科冠能源科技股份有限公司 | 29,233,333 | 15.39% | 2,000,000 | 1.05% | 31,233,333 | 16.44% |
| 清河國際股份有限公司 | 3,886,704 | 19.73% | 0 | 0.00% | 3,886,704 | 19.73% |
| 台北金融大樓股份有限公司 | 287,361,070 | 19.55% | 154,197 | 0.01% | 287,515,267 | 19.56% |
| 鉉鑫電光科技股份有限公司 | 5,000,000 | 19.38% | 0 | 0.00% | 5,000,000 | 19.38% |
| 中化合成生技股份有限公司 | 12,534,358 | 19.22% | 0 | 0.00% | 12,534,358 | 19.22% |
| 拓璞科技股份有限公司 | 1,918,421 | 19.18% | 0 | 0.00% | 1,918,421 | 19.18% |
| 東浦精密光電股份有限公司 | 13,650,000 | 18.37% | 597,514 | 0.80% | 14,247,514 | 19.17% |
| 智擎生技製藥股份有限公司 | 12,000,000 | 19.05% | 0 | 0.00% | 12,000,000 | 19.05% |
| 萬泰銀行股份有限公司 | 422,658,148 | 15.21% | 0 | 0.00% | 422,658,148 | 15.21% |
| 瀚訊網通股份有限公司 | 3,500,000 | 15.56% | 750,000 | 3.33% | 4,250,000 | 18.89% |
| 廣盛科技股份有限公司 | 1,625,000 | 18.47% | 0 | 0.00% | 1,625,000 | 18.47% |
| 坦能電子股份有限公司 | 2,500,000 | 8.65% | 2,687,500 | 9.30% | 5,187,500 | 17.94% |
| 因思銳遊戲總局股份有限公司 | 3,000,000 | 17.65% | 0 | 0.00% | 3,000,000 | 17.65% |
| 宇鋒科技股份有限公司 | 1,080,000 | 17.53% | 0 | 0.00% | 1,080,000 | 17.53% |
| 丞信電子股份有限公司 | 7,000,000 | 17.50% | 0 | 0.00% | 7,000,000 | 17.50% |
| 堃昶股份有限公司 | 15,443,320 | 16.64% | 0 | 0.00% | 15,443,320 | 16.64% |
| 利汎科技股份有限公司 | 7,484,454 | 16.82% | 0 | 0.00% | 7,484,454 | 16.82% |
| 國慶化學股份有限公司 | 8,270,303 | 16.24% | 0 | 0.00% | 8,270,303 | 16.24% |
| 冠橙科技股份有限公司 | 1,920,000 | 12.39% | 480,000 | 3.10% | 2,400,000 | 15.49% |
| 東展興業股份有限公司 | 82,830,000 | 15.69% | 4,524,750 | 0.86% | 87,354,750 | 16.54% |

| 轉投資事業(註) | 本行投資 | | 董事、監察人、總經理、副總經理、協理、各部門及分支機構主管及銀行直接或間接控制事業之投資 | | 綜合投資 | |
|-----------------------------|------------|--------|--|-------|------------|--------|
| | 股數(股) | 持股比例% | 股數(股) | 持股比例% | 股數(股) | 持股比例% |
| 恩得利工業股份有限公司 | 13,940,000 | 13.60% | 0 | 0.00% | 13,940,000 | 13.60% |
| 徠通科技股份有限公司 | 3,651,235 | 16.17% | 0 | 0.00% | 3,651,235 | 16.17% |
| NETLAUNCH VENTURES L.P. | 0 | 16.00% | 0 | 0.00% | 0 | 16.00% |
| 博祥網通股份有限公司 | 1,600,000 | 13.20% | 0 | 0.00% | 1,600,000 | 13.20% |
| 東泰沂科技股份有限公司 | 5,757,135 | 12.19% | 0 | 0.00% | 5,757,135 | 12.19% |
| 盟圖科技股份有限公司 | 15,750,000 | 13.61% | 3,000,000 | 2.59% | 18,750,000 | 16.20% |
| 金山電能科技股份有限公司 | 30,616,980 | 15.04% | 4,000 | 0.00% | 30,620,980 | 15.04% |
| 歐驊股份有限公司 | 666,138 | 6.41% | 911,558 | 8.76% | 1,577,696 | 15.17% |
| 新盛力科技股份有限公司 | 4,091,400 | 9.00% | 2,727,600 | 6.00% | 6,819,000 | 15.00% |
| 聯穎科技股份有限公司 | 11,435,340 | 14.65% | 0 | 0.00% | 11,435,340 | 14.65% |
| 正勛實業股份有限公司 | 5,376,341 | 12.89% | 744,058 | 1.78% | 6,120,399 | 14.67% |
| 昇聯科技股份有限公司 | 4,021,811 | 14.36% | 0 | 0.00% | 4,021,811 | 14.36% |
| 宏廣股份有限公司 | 6,317,500 | 14.04% | 4,298 | 0.01% | 6,321,798 | 14.05% |
| 鴻碩精密電工股份有限公司 | 5,500,000 | 11.31% | 1,000,000 | 2.26% | 6,600,000 | 13.57% |
| 億力光電股份有限公司 | 9,405,080 | 7.83% | 6,915,410 | 5.75% | 16,320,490 | 13.58% |
| 巨馳國際股份有限公司 | 1,702,500 | 9.87% | 567,500 | 3.29% | 2,270,000 | 13.16% |
| 康舒科技股份有限公司 | 61,848,280 | 12.54% | 56,745 | 0.01% | 61,905,025 | 12.56% |
| COMMLAUNCH VENTURES L.P. | 0 | 13.00% | 0 | 0.00% | 0 | 13.00% |
| INNOMED VENTURES L.P. | 0 | 12.82% | 0 | 0.00% | 0 | 12.82% |
| 華美電子股份有限公司 | 4,417,000 | 12.61% | 0 | 0.00% | 4,417,000 | 12.61% |
| Ca Home Co-Investment. L.P. | 0 | 13.50% | 0 | 0.00% | 0 | 13.50% |
| 元鴻應用材料股份有限公司 | 2,954,674 | 12.59% | 0 | 0.00% | 2,954,674 | 12.59% |
| 華昇創業投資股份有限公司 | 15,000,000 | 12.50% | 0 | 0.00% | 15,000,000 | 12.50% |
| 定穎電子股份有限公司 | 25,984,104 | 10.90% | 3,013,985 | 1.26% | 28,998,089 | 12.16% |
| 揚興科技股份有限公司 | 3,005,000 | 11.81% | 0 | 0.00% | 3,005,000 | 11.81% |
| 展頌股份有限公司 | 14,860,113 | 11.28% | 0 | 0.00% | 14,860,113 | 11.28% |
| 分眾傳媒股份有限公司 | 750,000 | 5.00% | 1,000,000 | 6.67% | 1,750,000 | 11.67% |
| 鉅景科技股份有限公司 | 2,794,708 | 9.49% | 625,875 | 2.13% | 3,420,583 | 11.62% |

| 轉投資事業(註) | 本行投資 | | 董事、監察人、總經理、副總經理、協理、各部門及分支機構主管及銀行直接或間接控制事業之投資 | | 綜合投資 | |
|---|-------------|--------|--|-------|-------------|--------|
| | 股數(股) | 持股比例% | 股數(股) | 持股比例% | 股數(股) | 持股比例% |
| 系統電子工業股份有限公司 | 15,117,254 | 11.58% | 0 | 0.00% | 15,117,254 | 11.58% |
| Eastern Power and Electric Co., Ltd | 3,201,019 | 12.00% | 0 | 0.00% | 3,201,019 | 12.00% |
| 元耀科技股份有限公司 | 4,000,000 | 9.91% | 509,759 | 1.26% | 4,509,759 | 11.17% |
| 州巧科技股份有限公司 | 4,433,653 | 6.14% | 3,479,327 | 4.82% | 7,912,980 | 10.96% |
| 碩頤科技股份有限公司 | 2,118,764 | 6.27% | 1,496,446 | 4.43% | 3,615,210 | 10.71% |
| The Asia Java Fund PTE Limited | 2,111 | 11.34% | 0 | 0.00% | 2,111 | 11.34% |
| 揚博科技股份有限公司 | 14,194,224 | 12.14% | 0 | 0.00% | 14,194,224 | 12.14% |
| 遠東精密化學股份有限公司 | 5,960,573 | 10.83% | 0 | 0.00% | 5,960,573 | 10.83% |
| 大豐能源科技股份有限公司 | 7,000,000 | 10.77% | 0 | 0.00% | 7,000,000 | 10.77% |
| 華矽半導體股份有限公司 | 4,051,746 | 10.57% | 500,000 | 0.13% | 4,101,746 | 10.70% |
| 京華城股份有限公司 | 120,000,000 | 10.00% | 6,000,000 | 0.50% | 126,000,000 | 10.50% |
| 邏輯電子股份有限公司 | 2,965,248 | 10.69% | 0 | 0.00% | 2,965,248 | 10.69% |
| TPT Petrochemicals Public Company Limited | 49,250,000 | 10.00% | 0 | 0.00% | 49,250,000 | 10.00% |
| 新能光電科技股份有限公司 | 10,000,000 | 10.00% | 0 | 0.00% | 10,000,000 | 10.00% |
| 森霸電力股份有限公司 | 60,000,000 | 10.00% | 0 | 0.00% | 60,000,000 | 10.00% |
| 星能電力股份有限公司 | 30,000,000 | 10.00% | 0 | 0.00% | 30,000,000 | 10.00% |

註：係依銀行法第七十四條與第九十一條所為之投資。

肆、募資情形

一、股份及股利

(一) 股本來源

98年5月4日

| 年 月 | 發行 價格 (元) | 核定股本 | | 實收股本 | | 備 註 | |
|----------|-----------------|---------------|----------------|---------------|----------------|-----------------------|---|
| | | 股 數 | 金 額 (元) | 股 數 | 金 額 (元) | 股 本 來 源 | 其 他 |
| 90.12.28 | 10 | 8,463,422,000 | 84,634,220,000 | 8,463,422,000 | 84,634,220,000 | 無 | 無 |
| 91.11 | 10 | 9,303,422,000 | 93,034,220,000 | 9,303,422,000 | 93,034,220,000 | 現金增資 (採私募 方式辦理) | 91.4.29 台財(四) 字第 0910016907 號函 |
| 93.2 | 10 | 9,266,851,000 | 92,668,510,000 | 9,266,851,000 | 92,668,510,000 | 庫藏股減 資 | 92.12.5 台財(四) 字第 0920053543 號函 |
| 94.2 | 10 | 9,266,851,000 | 92,668,510,000 | 9,180,861,000 | 91,808,610,000 | 庫藏股減 資 | 94.2.2 金管銀(六) 字第 0940002201 號函 |
| 94.12 | 10 | 9,266,851,000 | 92,668,510,000 | 8,385,399,410 | 83,853,994,100 | 交叉持股 減資 | 94.12.21 金管銀 (六) 字 第 09400356470 號函 |
| 96.10 | 10 | 9,266,851,000 | 92,668,510,000 | 7,760,399,410 | 77,603,994,100 | 特別股到 期贖回減 資 | 96.10.12 金管銀 (六) 字 第 09600444730 號函 |

註1：應填列截至年報刊印日止之當年度資料。

註2：增資部分應加註生效(核准)日期與文號。

註3：以低於票面金額發行股票者，應以顯著方式標示。

註4：屬私募者，應以顯著方式標示。

| 股 份 種 類 | 核 定 股 本 | | | 備 註 |
|------------|-----------------|-----------------|-----------------|--|
| | 流通在外股份(註) | 未發行股份 | 合 計 | |
| 普通股 | 7,760,399,410 股 | 1,506,451,590 股 | 9,266,851,000 股 | 本行為中華開發 金融控股公司百 分之百持股之子 公司，非屬上市櫃 公司。 |
| 特別股 | 0 | 0 | 0 股 | |

註：請註明該股票是否屬上市或上櫃銀行股票(如為限制上市或上櫃買賣者，應予加註)。

總括申報制度相關資訊

| 有價證券 種類 | 預定發行數額 | | 已發行數額 | | 已發行部分之 發行目的及預 期效益 | 未發行部分 預定發行期間 | 備 註 |
|------------|--------|------|-------|----|-------------------------|-----------------|--------|
| | 總股數 | 核准金額 | 股數 | 價格 | | | |
| 無 | | | | | | | |

(二) 股東結構

98年5月4日

| 股東結構 數量 | 政府機構 | 金融機構 | 其他法人 | 個人 | 外國機構 及外人 | 合計 |
|------------|------|---------------|------|----|-------------|---------------|
| 人 數 | 0 | 1 | 0 | 0 | 0 | 1 |
| 持有股數 | 0 | 7,760,399,410 | 0 | 0 | 0 | 7,760,399,410 |
| 持股比例 | 0 | 100% | 0 | 0 | 0 | 100% |

(三) 股權分散情形

普 通 股

每股面額十元；98年5月4日

| 持 股 分 級 | 股 東 人 數 | 持 有 股 數 | 持 股 比 例 |
|--------------|---------|---------------|---------|
| 1,000,001 以上 | 1 | 7,760,399,410 | 100% |
| 合 計 | 1 | 7,760,399,410 | 100% |

特 別 股

98年5月4日

| 持 股 分 級 | 股 東 人 數 | 持 有 股 數 | 持 股 比 例 |
|--------------|---------|---------|---------|
| 1,000,001 以上 | 無 | | |
| 合 計 | | | |

(四) 主要股東名單

98年5月4日

| 股份 主要股東名稱 | 持 有 股 數 | 持 股 比 例 |
|----------------|-------------------|---------|
| 中華開發金融控股股份有限公司 | 普通股 7,760,399,410 | 100% |

註：係列明股權比例達百分之一以上股東或股權比例占前十名之股東。

(五) 最近二年度每股市價、淨值、盈餘、股利及相關資料

每股市價、淨值、盈餘及股利資料

| 項目 | | 年度 | 96年 | 97年 | 當年度截至 98年5月4日 (註8) |
|----------------|-------------|---------------|---------------|---------------|--------------------------|
| | | 每股市價 (註1) | 最高 | 不適用 | 不適用 |
| | 最低 | 不適用 | 不適用 | 不適用 | |
| | 平均 | 不適用 | 不適用 | 不適用 | |
| 每股淨值 (註2) | 分配前 | 17.89 | 15.17 | — | |
| | 分配後 | 17.59 | (註9) | — | |
| 每股盈餘 | 加權平均股數 | 7,760,399,410 | 7,760,399,410 | 7,760,399,410 | |
| | 每股盈餘(註3) | 1.22 | (0.48) | — | |
| 每股股利 | 現金股利 | | 0.29 | (註9) | — |
| | 無償 配股 | 盈餘配股 | — | (註9) | — |
| | | 資本公積配股 | — | (註9) | — |
| | 累積未付股利(註4) | | 0.629 | — | — |
| 投資 報酬 分析 | 本益比(註5) | | 不適用 | 不適用 | 不適用 |
| | 本利比(註6) | | 不適用 | 不適用 | 不適用 |
| | 現金股利殖利率(註7) | | 不適用 | 不適用 | 不適用 |

* 若有以盈餘或資本公積轉增資配股時，並應揭露按發放之股數追溯調整之市價及現金股利資訊。

註 1：列示各年度最高及最低市價、並按各年度成交值與成交量計算各年度平均市價。

註 2：請以年底已發行之股數為準並依據次年度股東會決議分配之情形填列。

註 3：如有因無償配股等情形而須追溯調整者，應列示調整前及調整後之每股盈餘。

註 4：權益證券發行條件如有規定當年度未發放之股利得累積至有盈餘年度發放者，應分別揭露截至當年度止累積未付之股利。

註 5：本益比＝當年度每股平均收盤價／每股盈餘。

註 6：本利比＝當年度每股平均收盤價／每股現金股利。

註 7：現金股利殖利率＝每股現金股利／當年度每股平均收盤價。

註 8：應填列截至年報刊印日止之當年度資料。

註 9：97 年度無盈餘可供分配。

(六) 股利政策及執行狀況

1. 股利政策

本行為營運發展需要及股東利益考量，並兼顧銀行法及相關法規，採取剩餘股利政策。分派條件、時機與金額：每年度結算如有盈餘，應先彌補以往年度虧損並依法繳付稅捐、提存法定盈餘公積及依法令提列特別盈餘公積後，餘額則依股東會決議分派之，但分配員工紅利不得少於該項餘額之百分之一。前述盈餘分配，除員工紅利外，得經股東會決議變更之。

股利種類：

本行以分派現金股利為原則，但法定盈餘公積未達資本總額前，現金股利分配金額不得超過資本總額之百分之十五。前述股利分配原則得視實際需要經股東會決議調整之。

2. 執行狀況：

97 年度無盈餘可供分配，故不分派股利。

(七) 本次股東會擬議之無償配股對銀行營業績效及每股盈餘之影響

97 年度係彌補虧損，故不適用。

(八) 員工分紅及董事、監察人酬勞

1. 銀行章程所載員工分紅及董事、監察人酬勞之成數或範圍

按本行章程規定，本行年度結算如有盈餘，應先彌補以往年度虧損，並依法繳付稅捐、提存法定盈餘公積及依法令提列之特別盈餘公積後，餘額則依股東會決議分派之，但分配員工紅利不得少於該項餘額之百分之一。

另本行董事、監察人酬勞採經股東會決議方式辦理，並未訂入章程中。

2. 董事會通過之擬議配發員工分紅等資訊

97 年度係虧損，故不分派員工紅利及董事、監察人酬勞。

3. 上年度盈餘用以配發員工紅利及董事、監察人酬勞情形

(1) 上年度盈餘配發之員工紅利：新臺幣 65,000,000 元。

(2) 上年度盈餘配發之董事、監察人酬勞：無。

(九) 銀行買回本行股份情形

本行於 97 年度及截至年報刊印日止，並無買回本行股份之情形。

銀行買回本行股份情形

| 買 回 期 次 (註 1) | 第 次 (期) | 第 次 (期) |
|------------------------------------|---------|---------|
| 買 回 目 的 | 無 | |
| 買 回 期 間 | | |
| 買 回 區 間 價 格 | | |
| 已 買 回 股 份 種 類 及 數 量 | | |
| 已 買 回 股 份 金 額 | | |
| 買回本行股份前之資本適足率(註2) | | |
| 買回本行股份後之資本適足率(註2) | | |
| 已辦理銷除及轉讓之股份數量 | | |
| 累積持有本行股份數量 | | |
| 累積持有本行股份數量占 已發行股份總數比率 (%) | | |
| 買回股份轉讓與員工之執行進度 | | |
| 未於買回三年內轉讓完畢致本會採 取 限 制 措 施 之 情 形 | | |

註 1：欄位多寡視實際發行次數調整。

註 2：請註明買回本銀行股份前及買回後資本適足率計算之基準日。

二、金融債券發行情形

97 年度前各次金融債券發行及執行情形，詳如下表。

中華開發工業銀行 97 年度前各次金融債券發行及執行情形

| | | |
|--|-------------------------------------|-------------------------------------|
| 金融債券種類 (註 1) | 92 年第二期 (註 6) | 92 年第三期 (註 6) |
| 中央主管機關核准日期、文號 | 92 年 05 月 02 日 台財融第 0920020891 號 | 92 年 05 月 02 日 台財融第 0920020891 號 |
| 發行日期 | 93 年 01 月 06 日 | 93 年 02 月 12 日 |
| 面額 | 壹仟萬 | 壹仟萬 |
| 發行及交易地點 (註 2) | 台北市 | 台北市 |
| 幣別 | 新臺幣 | 新臺幣 |
| 發行價格 | 依面額發售 | 依面額發售 |
| 總額 | 500,000,000 | 500,000,000 |
| 利率 | (註三) | (註四) |
| 期限 | 六年期 99 年 01 月 06 日到期 | 五年期 98 年 02 月 12 日到期 |
| 受償順位 | 一般順位金融債券 | 一般順位金融債券 |
| 保證機構 | 無 | 無 |
| 受託人 | 無 | 無 |
| 承銷機構 | 無 | 無 |
| 簽證律師 | 遠東聯合法律事務所 邱雅文律師 | 遠東聯合法律事務所 邱雅文律師 |
| 簽證會計師 (註 3) | 勤業會計事務所 張日炎、魏永篤 | 勤業會計事務所 張日炎、魏永篤 |
| 簽證金融機構 | 萬泰銀行信託部 | 萬泰銀行信託部 |
| 償還方法 | 到期還本 | 到期還本 |
| 未償還餘額 | 500,000,000 | 500,000,000 |
| 前一年度實收資本額 | 93,034,220,000 | 93,034,220,000 |
| 前一年度決算後淨值 | 150,245,429,000 | 150,245,429,000 |
| 履約情形 | 正常 | 正常 |
| 贖回或提前清償之條款 | 無 | 無 |
| 轉換及交換條件 | 無 | 無 |
| 限制條款 (註 4) | 無 | 無 |
| 資金運用計畫 | 專業之投資及中長期放款 | 專業之投資及中長期放款 |
| 申報發行金額加計前已發行流通在外之餘額占發行前一年度決算後淨值之比率 (%) | 9.57% | 9.90% |
| 是否計入合格自有資本及其類別 | 否 | 否 |
| 信用評等機構名稱、評等日期及其評等等級 (註 5) | 中華信評 twAA- | 中華信評 twAA- |

註一：第一年至第五年：「三·六 O%減十二個月期美元 LIBOR，利率下限為 O%」。惟自發行日起屆滿第三年之日，本行有權決定發行期限所餘之二·五年期間之票面利率為「三·六 O%減十二個月期美元 LIBOR，利率下限為 O%」或「十二個月期美元 LIBOR，利率下限為 O%」。

中華開發工業銀行 97 年度前各次金融債券發行及執行情形(續)

| 金融債券種類 (註 1) | 92 年第四期 | 92 年第五期 | 92 年第六期 |
|--|-------------------------------------|-------------------------------------|-------------------------------------|
| 中央主管機關核准日期、文號 | 92 年 05 月 02 日 台財融第 0920020891 號 | 92 年 05 月 02 日 台財融第 0920020891 號 | 92 年 05 月 02 日 台財融第 0920020891 號 |
| 發行日期 | 93 年 02 月 27 日 | 93 年 03 月 18 日 | 93 年 03 月 31 日 |
| 面額 | 壹仟萬 | 壹仟萬 | 壹仟萬 |
| 發行及交易地點 (註 2) | 台北市 | 台北市 | 台北市 |
| 幣別 | 新臺幣 | 新臺幣 | 新臺幣 |
| 發行價格 | 依面額發售 | 依面額發售 | 依面額發售 |
| 總額 | 1,000,000,000 | 500,000,000 | 1,500,000,000 |
| 利率 | (註五) | (註六) | (註七) |
| 期限 | 五年期 98 年 02 月 27 日到期 | 五年期 98 年 03 月 18 日到期 | 十年期 103 年 03 月 31 日到期 |
| 受償順位 | 一般順位金融債券 | 一般順位金融債券 | 一般順位金融債券 |
| 保證機構 | 無 | 無 | 無 |
| 受託人 | 無 | 無 | 無 |
| 承銷機構 | 無 | 無 | 無 |
| 簽證律師 | 遠東聯合法律事務所 邱雅文律師 | 遠東聯合法律事務所 邱雅文律師 | 遠東聯合法律事務所 邱雅文律師 |
| 簽證會計師 (註 3) | 勤業會計事務所 張日炎、魏永篤 | 勤業會計事務所 張日炎、魏永篤 | 勤業會計事務所 張日炎、魏永篤 |
| 簽證金融機構 | 萬泰銀行信託部 | 萬泰銀行信託部 | 萬泰銀行信託部 |
| 償還方法 | 到期還本 | 到期還本 | 到期還本 |
| 未償還餘額 | 1,000,000,000 | 500,000,000 | 1,500,000,000 |
| 前一年度實收資本額 | 93,034,220,000 | 93,034,220,000 | 93,034,220,000 |
| 前一年度決算後淨值 | 150,245,429,000 | 150,245,429,000 | 150,245,429,000 |
| 履約情形 | 正常 | 正常 | 正常 |
| 贖回或提前清償之條款 | 無 | 無 | 無 |
| 轉換及交換條件 | 無 | 無 | 無 |
| 限制條款 (註 4) | 無 | 無 | 無 |
| 資金運用計畫 | 專業之投資及中長期放款 | 專業之投資及中長期放款 | 專業之投資及中長期放款 |
| 申報發行金額加計前已發行流通在外之餘額占發行前一年度決算後淨值之比率 (%) | 10.57% | 10.90% | 11.90% |
| 是否計入合格自有資本及其類別 | 否 | 否 | 否 |
| 信用評等機構名稱、評等日期及其評等等級 (註 5) | 中華信評 twAA- | 中華信評 twAA- | 中華信評 twAA- |

- 註二：當 6-month Libor < 0.95%，則為 MAX (6-month Libor, 0)
 當 0.95% ≤ 6-month Libor ≤ 2.10%，則為 3.75%
 當 2.10% < 6-month Libor，則為 MAX(4.3%-6-month Libor, 0)
- 註三：當 6-month Libor < 1.0%，則為 MAX (6-month Libor, 0)
 當 1.0% ≤ 6-month Libor ≤ 2.0%，則為 4.0%
 當 2.0% < 6-month Libor，則為 MAX(5.0%-6-month Libor, 0)
- 註四：當 180 天 CP ≤ 0.80%，則為 MAX (180 天 CP, 0)
 當 0.80% < 180 天 CP < 1.70%，則為 2.80%
 當 180 天 CP ≥ 1.70%，則為 MAX(3.45%-180 天 CP, 0)

中華開發工業銀行 97 年度前各次金融債券發行及執行情形(續)

| 金融債券種類 (註 1) | 92 年第七期 | 92 年第九期 |
|--|-------------------------------------|-------------------------------------|
| 中央主管機關核准日期、文號 | 92 年 05 月 02 日 台財融第 0920020891 號 | 92 年 05 月 02 日 台財融第 0920020891 號 |
| 發行日期 | 93 年 03 月 31 日 | 93 年 04 月 29 日 |
| 面額 | 壹仟萬 | 壹仟萬 |
| 發行及交易地點 (註 2) | 台北市 | 台北市 |
| 幣別 | 新臺幣 | 新臺幣 |
| 發行價格 | 依面額發售 | 依面額發售 |
| 總額 | 1,000,000,000 | 1,000,000,000 |
| 利率 | (註七) | (註八) |
| 期限 | 十年期 103 年 03 月 31 日到期 | 十年期 103 年 04 月 29 日到期 |
| 受償順位 | 一般順位金融債券 | 一般順位金融債券 |
| 保證機構 | 無 | 無 |
| 受託人 | 無 | 無 |
| 承銷機構 | 無 | 無 |
| 簽證律師 | 遠東聯合法律事務所 邱雅文律師 | 遠東聯合法律事務所 邱雅文律師 |
| 簽證會計師 (註 3) | 勤業會計事務所 張日炎、魏永篤 | 勤業會計事務所 張日炎、魏永篤 |
| 簽證金融機構 | 萬泰銀行信託部 | 萬泰銀行信託部 |
| 償還方法 | 到期還本 | 到期還本 |
| 未償還餘額 | 1,000,000,000 | 1,000,000,000 |
| 前一年度實收資本額 | 93,034,220,000 | 93,034,220,000 |
| 前一年度決算後淨值 | 150,245,429,000 | 150,245,429,000 |
| 履約情形 | 正常 | 正常 |
| 贖回或提前清償之條款 | 無 | 無 |
| 轉換及交換條件 | 無 | 無 |
| 限制條款 (註 4) | 無 | 無 |
| 資金運用計畫 | 專業之投資及中長期放款 | 專業之投資及中長期放款 |
| 申報發行金額加計前已發行流通在外之餘額占發行前一年度決算後淨值之比率 (%) | 11.57% | 11.70% |
| 是否計入合格自有資本及其類別 | 否 | 否 |
| 信用評等機構名稱、評等日期及其評等等級 (註 5) | 中華信評 twAA- | 中華信評 twAA- |

註五：當 6-month Libor < 1.05%，則為 MAX (6-month Libor, 0)
 當 1.05% ≤ 6-month Libor ≤ 2.0%，則為 3.50%
 當 2.0% < 6-month Libor，則為 MAX(4.5%-6-month Libor, 0)

註六：當 180 天 CP ≤ 0.90%，則為 MAX (180 天 CP, 0)
 當 0.90% < 180 天 CP < 1.50%，則為 3.00%
 當 180 天 CP ≥ 1.50%，則為 MAX(3.45%-180 天 CP, 0)

註七：1.15*(USD CMS 30Y - USD CMS 2Y)，利率下限 0%
 (USD CMS 30Y、USD CMS 2Y) 定價方式：自發行日起依每期起息日前 2 個營業日紐約時間上午 11:00，路透社(Reuters)ISDAFIX 頁 30 年及 2 年美金利率交換之報價為基準。

中華開發工業銀行 97 年度前各次金融債券發行及執行情形(續)

| 金融債券種類(註1) | 93年第一期(註6) | 93年第二期 | 93年第四期 |
|---------------------------------------|-----------------------------------|-----------------------------------|---------------------------------|
| 中央主管機關核准日期、文號 | 93年04月26日 台財融(四)第0930013160號 | 93年04月26日 台財融(四)第0930013160號 | 93年04月26日 台財融(四)第0930013160號 |
| 發行日期 | 93年06月23日 | 93年06月23日 | 93年07月05日 |
| 面額 | 壹仟萬 | 壹仟萬 | 壹仟萬 |
| 發行及交易地點(註2) | 台北市 | 台北市 | 台北市 |
| 幣別 | 新臺幣 | 新臺幣 | 新臺幣 |
| 發行價格 | 依面額發售 | 依面額發售 | 依面額發售 |
| 總額 | 500,000,000 | 500,000,000 | 500,000,000 |
| 利率 | MAX (5.9% - USD 6 month Libor ,0) | MAX (6.1% - USD 6 month Libor ,0) | MAX (4.4% - 90 DAY TWD BACP ,0) |
| 期限 | 五年期 98年06月23日到期 | 六年期 99年06月23日到期 | 五年期 98年07月05日到期 |
| 受償順位 | 一般順位金融債券 | 一般順位金融債券 | 一般順位金融債券 |
| 保證機構 | 無 | 無 | 無 |
| 受託人 | 無 | 無 | 無 |
| 承銷機構 | 無 | 無 | 無 |
| 簽證律師 | 遠東聯合法律事務所 邱雅文律師 | 遠東聯合法律事務所 邱雅文律師 | 遠東聯合法律事務所 邱雅文律師 |
| 簽證會計師(註3) | 勤業會計事務所 張日炎、魏永篤 | 勤業會計事務所 張日炎、魏永篤 | 勤業會計事務所 張日炎、魏永篤 |
| 簽證金融機構 | 萬泰銀行信託部 | 萬泰銀行信託部 | 萬泰銀行信託部 |
| 償還方法 | 到期還本 | 到期還本 | 到期還本 |
| 未償還餘額 | 500,000,000 | 500,000,000 | 500,000,000 |
| 前一年度實收資本額 | 93,034,220,000 | 93,034,220,000 | 93,034,220,000 |
| 前一年度決算後淨值 | 134,532,516,000 | 134,532,516,000 | 134,532,516,000 |
| 履約情形 | 正常 | 正常 | 正常 |
| 贖回或提前清償之條款 | 無 | 無 | 無 |
| 轉換及交換條件 | 無 | 無 | 無 |
| 限制條款(註4) | 無 | 無 | 無 |
| 資金運用計畫 | 專業之投資及中長期放款 | 專業之投資及中長期放款 | 專業之投資及中長期放款 |
| 申報發行金額加計前已發行流通在外之餘額占發行前一年度決算後淨值之比率(%) | 13.66% | 13.66% | 14.41% |
| 是否計入合格自有資本及其類別 | 否 | 否 | 否 |
| 信用評等機構名稱、評等日期及其評等等級(註5) | 中華信評 twAA- | 中華信評 twAA- | 中華信評 twAA- |

註八：1.15*(USD CMS 30Y - USD CMS 2Y)，利率下限 0%

(USD CMS 30Y、USD CMS 2Y)定價方式：自發行日起依每期起息日前 2 個營業日紐約時間上午 11:00，路透社(Reuters)ISDAFIX 頁 30 年及 2 年美金利率交換之報價為基準。

中華開發工業銀行 97 年度前各次金融債券發行及執行情形(續)

| 金融債券種類(註1) | 93年第七期 | 94年第一期(註6) | 94年第二期 |
|---------------------------------------|---------------------------------|----------------------------------|----------------------------------|
| 中央主管機關核准日期、文號 | 93年04月26日 台財融(四)第0930013160號 | 94年05月23日 金管會(六)字第0940012086號 | 94年05月23日 金管會(六)字第0940012086號 |
| 發行日期 | 94年01月27日 | 95年05月08日 | 95年05月18日 |
| 面額 | 壹仟萬 | 伍佰萬 | 壹仟萬 |
| 發行及交易地點(註2) | 台北市 | 台北市 | 台北市 |
| 幣別 | 新臺幣 | 新臺幣 | 新臺幣 |
| 發行價格 | 依面額發售 | 依面額發售 | 依面額發售 |
| 總額 | 1,000,000,000 | 1,500,000,000 | 1,500,000,000 |
| 利率 | 2.25% | 1.93% | 2.00% |
| 期限 | 七年期 101年01月27日到期 | 五年期 100年05月08日到期 | 七年期 102年05月18日到期 |
| 受償順位 | 一般順位金融債券 | 一般順位金融債券 | 一般順位金融債券 |
| 保證機構 | 無 | 無 | 無 |
| 受託人 | 無 | 無 | 無 |
| 承銷機構 | 無 | 無 | 無 |
| 簽證律師 | 遠東聯合法律事務所 邱雅文律師 | 遠東聯合法律事務所 邱雅文律師 | 遠東聯合法律事務所 邱雅文律師 |
| 簽證會計師(註3) | 勤業會計事務所 張日炎、魏永篤 | 勤業會計事務所 張日炎、楊明哲 | 勤業會計事務所 張日炎、楊明哲 |
| 簽證金融機構 | 萬泰銀行信託部 | 國際票券公司 | 萬泰銀行信託部 |
| 償還方法 | 到期還本 | 到期還本 | 到期還本 |
| 未償還餘額 | 1,000,000,000 | 1,500,000,000 | 1,500,000,000 |
| 前一年度實收資本額 | 93,034,220,000 | 92,668,510,000 | 92,668,510,000 |
| 前一年度決算後淨值 | 134,532,516,000 | 127,137,542,000 | 127,137,542,000 |
| 履約情形 | 正常 | 正常 | 正常 |
| 贖回或提前清償之條款 | 無 | 無 | 無 |
| 轉換及交換條件 | 無 | 無 | 無 |
| 限制條款(註4) | 無 | 無 | 無 |
| 資金運用計畫 | 專業之投資及中長期放款 | 專業之投資及中長期放款 | 專業之投資及中長期放款 |
| 申報發行金額加計前已發行流通在外之餘額占發行前一年度決算後淨值之比率(%) | 16.64% | 14.79% | 15.97% |
| 是否計入合格自有資本及其類別 | 否 | 否 | 否 |
| 信用評等機構名稱、評等日期及其評等等級(註5) | 中華信評 twAA- | 中華信評 twAA- | 中華信評 twAA- |

中華開發工業銀行 97 年度前各次金融債券發行及執行情形(續)

| 金融債券種類(註1) | 94年第三期 | 95年第一期(註6) | 95年第二期 |
|---------------------------------------|--------------------------------------|---------------------------------------|---------------------------------------|
| 中央主管機關核准日期、文號 | 94年05月23日 金管會(六)字第 0940012086號 | 95年08月31日 金管會(六)字 第09500383220號 | 95年08月31日 金管會(六)字 第09500383220號 |
| 發行日期 | 95年05月19日 | 95年10月30日 | 95年11月29日 |
| 面額 | 壹仟萬 | 壹拾萬 | 壹拾萬 |
| 發行及交易地點(註2) | 台北市 | 台北市 | 台北市 |
| 幣別 | 新臺幣 | 新臺幣 | 新臺幣 |
| 發行價格 | 依面額發售 | 依面額發售 | 依面額發售 |
| 總額 | 1,050,000,000 | 1,100,000,000 | 2,000,000,000 |
| 利率 | 2.15% | 2.09% | 2.11% |
| 期限 | 十年期 105年05月19日到期 | 五年期 100年10月30日到期 | 五年期 100年11月29日到期 |
| 受償順位 | 一般順位金融債券 | 一般順位金融債券 | 一般順位金融債券 |
| 保證機構 | 無 | 無 | 無 |
| 受託人 | 無 | 無 | 無 |
| 承銷機構 | 無 | 無 | 無 |
| 簽證律師 | 無 | 無 | 無 |
| 簽證會計師(註3) | 勤業會計事務所 張日炎、楊明哲 | 勤業會計事務所 張日炎、楊明哲 | 勤業會計事務所 張日炎、楊明哲 |
| 簽證金融機構 | 萬泰銀行信託部 | 無 | 無 |
| 償還方法 | 到期還本 | 到期還本 | 到期還本 |
| 未償還餘額 | 1,050,000,000 | 1,100,000,000 | 2,000,000,000 |
| 前一年度實收資本額 | 92,668,510,000 | 83,853,994,000 | 83,853,994,000 |
| 前一年度決算後淨值 | 127,137,542,000 | 122,038,616,000 | 122,038,616,000 |
| 履約情形 | 正常 | 正常 | 正常 |
| 贖回或提前清償之條款 | 無 | 無 | 無 |
| 轉換及交換條件 | 無 | 無 | 無 |
| 限制條款(註4) | 無 | 無 | 無 |
| 資金運用計畫 | 專業之投資及中長期放款 | 專業之投資及中長期放款 | 專業之投資及中長期放款 |
| 申報發行金額加計前已發行流通在外之餘額占發行前一年度決算後淨值之比率(%) | 16.79% | 18.40% | 20.03% |
| 是否計入合格自有資本及其類別 | 否 | 否 | 否 |
| 信用評等機構名稱、評等日期及其評等等級(註5) | 中華信評 twAA- | 中華信評 twAA- | 中華信評 twAA- |

中華開發工業銀行 97 年度前各次金融債券發行及執行情形(續)

| 金融債券種類 (註 1) | 95 年第三期 | 95 年第四期 |
|---------------------------------------|--|--|
| 中央主管機關核准日期、文號 | 95 年 08 月 31 日 金管會(六)字 第 09500383220 號 | 95 年 08 月 31 日 金管會(六)字 第 09500383220 號 |
| 發行日期 | 96 年 02 月 05 日 | 96 年 03 月 20 日 |
| 面額 | 壹拾萬 | 壹拾萬 |
| 發行及交易地點 (註 2) | 台北市 | 台北市 |
| 幣別 | 新臺幣 | 新臺幣 |
| 發行價格 | 依面額發售 | 依面額發售 |
| 總額 | 3,200,000,000 | 3,700,000,000 |
| 利率 | 2.11% | 2.10% |
| 期限 | 五年期 101 年 02 月 05 日到期 | 五年期 101 年 03 月 20 日到期 |
| 受償順位 | 一般順位金融債券 | 一般順位金融債券 |
| 保證機構 | 無 | 無 |
| 受託人 | 無 | 無 |
| 承銷機構 | 無 | 無 |
| 簽證律師 | 遠東聯合法律事務所 邱雅文律師 | 遠東聯合法律事務所 邱雅文律師 |
| 簽證會計師 (註 3) | 勤業會計事務所 張日炎、楊明哲 | 勤業會計事務所 張日炎、楊明哲 |
| 簽證金融機構 | 無 | 無 |
| 償還方法 | 到期還本 | 到期還本 |
| 未償還餘額 | 3,200,000,000 | 3,700,000,000 |
| 前一年度實收資本額 | 83,853,994,000 | 83,853,994,000 |
| 前一年度決算後淨值 | 122,038,616,000 | 122,038,616,000 |
| 履約情形 | 正常 | 正常 |
| 贖回或提前清償之條款 | 無 | 無 |
| 轉換及交換條件 | 無 | 無 |
| 限制條款 (註 4) | 無 | 無 |
| 資金運用計畫 | 專業之投資及中長期放款 | 專業之投資及中長期放款 |
| 申報發行金額加計前已發行流通在外之餘額占發行前一年度決算後淨值之比率(%) | 22.66% | 25.68% |
| 是否計入合格自有資本及其類別 | 否 | 否 |
| 信用評等機構名稱、評等日期及其評等等級 (註 5) | 中華信評 twAA- | 中華信評 twAA- |

中華開發工業銀行 97 年度前各次金融債券發行及執行情形(續)

| 金融債券種類 (註 1) | 96 年第一期 | 96 年第二期 |
|--|---|---|
| 中央主管機關核准日期、文號 | 96 年 07 月 24 日 金管會 (六) 字第 09600302160 號 | 96 年 07 月 24 日 金管會 (六) 字第 09600302160 號 |
| 發行日期 | 97 年 01 月 09 日 | 97 年 01 月 09 日 |
| 面額 | 壹仟萬 | 壹仟萬 |
| 發行及交易地點 (註 2) | 台北市 | 台北市 |
| 幣別 | 新臺幣 | 新臺幣 |
| 發行價格 | 依面額發售 | 依面額發售 |
| 總額 | 2,750,000,000 | 1,100,000,000 |
| 利率 | 3.06% | 0% |
| 期限 | 九年期 11 個月 106 年 12 月 13 日到期 | 四年期 11 個月 101 年 12 月 13 日到期 |
| 受償順位 | 一般順位金融債券 | 一般順位金融債券 |
| 保證機構 | 無 | 無 |
| 受託人 | 無 | 無 |
| 承銷機構 | 無 | 無 |
| 簽證律師 | 遠東聯合法律事務所 邱雅文律師 | 遠東聯合法律事務所 邱雅文律師 |
| 簽證會計師 (註 3) | 勤業會計事務所 張日炎、楊明哲 | 勤業會計事務所 張日炎、楊明哲 |
| 簽證金融機構 | 無 | 無 |
| 償還方法 | 到期還本 | 到期還本 |
| 未償還餘額 | 2,750,000,000 | 1,100,000,000 |
| 前一年度實收資本額 | 83,853,994,000 | 83,853,994,000 |
| 前一年度決算後淨值 | 144,895,426,000 | 144,895,426,000 |
| 履約情形 | 正常 | 正常 |
| 贖回或提前清償之條款 | 無 | 無 |
| 轉換及交換條件 | 無 | 無 |
| 限制條款 (註 4) | 無 | 無 |
| 資金運用計畫 | 專業之投資及中長期放款 | 專業之投資及中長期放款 |
| 申報發行金額加計前已發行流通在外之餘額占發行前一年度決算後淨值之比率 (%) | 22.36% | 22.36% |
| 是否計入合格自有資本及其類別 | 否 | 否 |
| 信用評等機構名稱、評等日期及其評等等級 (註 5) (96/11/30) | 中華信評 twAA | 中華信評 twAA |

中華開發工業銀行 97 年度前各次金融債券發行及執行情形(續)

| 金融債券種類 (註 1) | 96 年第三期 | 96 年第四期 |
|--|---|---|
| 中央主管機關核准日期、文號 | 96 年 07 月 24 日 金管會 (六) 字第 09600302160 號 | 96 年 07 月 24 日 金管會 (六) 字第 09600302160 號 |
| 發行日期 | 97 年 01 月 30 日 | 97 年 01 月 31 日 |
| 面額 | 壹仟萬 | 壹仟萬 |
| 發行及交易地點 (註 2) | 台北市 | 台北市 |
| 幣別 | 新臺幣 | 新臺幣 |
| 發行價格 | 依面額發售 | 依面額發售 |
| 總額 | 9,000,000,000 | 1,000,000,000 |
| 利率 | 3.00% | 3.10% |
| 期限 | 七年期 104 年 01 月 30 日到期 | 七年三個月 104 年 04 月 30 日到期 |
| 受償順位 | 一般順位金融債券 | 一般順位金融債券 |
| 保證機構 | 無 | 無 |
| 受託人 | 無 | 無 |
| 承銷機構 | 無 | 無 |
| 簽證律師 | 遠東聯合法律事務所 邱雅文律師 | 遠東聯合法律事務所 邱雅文律師 |
| 簽證會計師 (註 3) | 勤業會計事務所 張日炎、楊明哲 | 勤業會計事務所 張日炎、楊明哲 |
| 簽證金融機構 | 無 | 無 |
| 償還方法 | 到期還本 | 到期還本 |
| 未償還餘額 | 9,000,000,000 | 1,000,000,000 |
| 前一年度實收資本額 | 83,853,994,000 | 83,853,994,000 |
| 前一年度決算後淨值 | 144,895,426,000 | 144,895,426,000 |
| 履約情形 | 正常 | 正常 |
| 贖回或提前清償之條款 | 無 | 無 |
| 轉換及交換條件 | 無 | 無 |
| 限制條款 (註 4) | 無 | 無 |
| 資金運用計畫 | 專業之投資及中長期放款 | 專業之投資及中長期放款 |
| 申報發行金額加計前已發行流通在外之餘額占發行前一年度決算後淨值之比率 (%) | 28.57% | 29.26% |
| 是否計入合格自有資本及其類別 | 否 | 否 |
| 信用評等機構名稱、評等日期及其評等等級 (註 5)(96/11/30) | 中華信評 twAA | 中華信評 twAA |

註 1：欄位多寡視實際發行次數調整。

註 2：屬海外公司債(包括國際金融業務分行發行)者填列。

註 3：係指該次發行金融債券依相關法令規定應經會計師查核未有相關法令所列情事之會計師。

註 4：如次順位債券、限制發放現金股利、對外投資或要求維持一定資產比例等。

註 5：無者免填。

註 6：屬私募者，應以顯著方式標示。

註 7：金融債券未償還期(次)餘額得依主管機關同一核准文號別彙總列示。

三、特別股發行情形

無。

特別股辦理情形

98年5月4日

| 發行(辦理)日期(註2) | | 年 月 日 | |
|-----------------------------------|------------------------|-------|-----|
| 項 目 | | (註3) | |
| 面 額 | | 無 | |
| 發 行 價 格 | | | |
| 股 數 | | | |
| 總 額 | | | |
| 權利義務事項 | 股息及紅利之分派 | | |
| | 剩餘財產之分派 | | |
| | 表決權之行使 | | |
| | 其 他 | | |
| 流通在外特別股 | 收回或轉換數額 | | |
| | 未收回或轉換餘額 | | |
| | 收 回 或 轉 換 條 款 | | |
| 每 股 市 價 | 年 | | 最 高 |
| | | | 最 低 |
| | | | 平 均 |
| | 年 | | 最 高 |
| | | 最 低 | |
| | | 平 均 | |
| | 當 年 度 截 至 年 月 日(註4) | 最 高 | |
| | | 最 低 | |
| | | 平 均 | |
| 附其他權利 | 截至年報刊印日止已轉換或認股金額 | | |
| | 發行及轉換或認股辦法 | | |
| 發行條件對特別股股東權益影響、股權可能稀釋情形及對現有股東權益影響 | | | |
| 贖回特別股對自有資本與風險性資產比率之影響 | | | |

註1：特別股辦理情形含辦理中之公募及私募特別股。辦理中之公募特別股係指已經本會生效(核准)者；辦理中之私募特別股係指已經董事會決議通過者。

註2：欄位多寡視實際辦理次數調整。

註3：屬私募者，應以顯著方式標示。

註4：應填列截至年報刊印日止之當年度資料。

註5：屬附認股權特別股者，另應填列下表。

附認股權特別股資料

98年5月4日

| 認股權特別股種類 (註1) | 第 次 (期) 認股權特別股 |
|--|----------------|
| 發 行 (辦 理) 日 期 | 無 |
| 得 認 股 種 類 及 數 量 | |
| 期 限 | |
| 履 約 方 式 (註2) | |
| 認 股 價 格 | |
| 限 制 認 股 期 間 | |
| 未 執 行 認 股 數 量 | |
| 未 執 行 認 股 數 量 占 已 發 行 股 份 比 率 (%) | |

註1：欄位多寡視實際辦理次數調整。

註2：應註明交付已發行股份或發行新股。

四、海外存託憑證發行情形

無。

海外存託憑證辦理情形

98年5月4日

| 發行(辦理)日期 (註2) | | 年 月 日 (註4) | |
|------------------|----------------|---------------|--|
| 項 目 | | | |
| 發行(辦理)日期 | | | |
| 發行及交易地點 | | | |
| 發行總金額 | | | |
| 單位發行價格 | | | |
| 發行單位總數 | | | |
| 表彰有價證券之來源 | | | |
| 表彰有價證券之數額 | | | |
| 存託憑證持有人之權利與義務 | | | |
| 受託人 | | | |
| 存託機構 | | | |
| 保管機構 | | | |
| 未兌回餘額 | | | |
| 發行及存續期間相關費用之分攤方式 | | 無 | |
| 存託契約及保管契約之重要約定事項 | | | |
| 每單位市價 (註3) | 年 | 最高 | |
| | | 最低 | |
| | | 平均 | |
| | 當年度截至 年 月 日 | 最高 | |
| | | 最低 | |
| | | 平均 | |

註1：海外存託憑證辦理情形含辦理中之公募及私募海外存託憑證。辦理中之公募海外存託憑證係指已經本會核准者；辦理中之私募海外存託憑證係指已經董事會決議通過者。

註2：欄位多寡視實際辦理次數調整。

註3：已參與發行海外存託憑證者，應列示最近一年度及截至年報刊印日止該海外存託憑證之相關市價，另海外存託憑證如有多處交易地點者，應按交易地點分別列示。

註4：屬私募者，應以顯著方式標示。

五、員工認股權憑證辦理情形

(一) 銀行尚未屆期之員工認股權憑證應揭露截至年報刊印日止辦理情形及對股東權益之影響。屬私募員工認股權憑證者，應以顯著方式標示無。

員工認股權憑證辦理情形

98年5月4日

| 員工認股權憑證種類 (註2) | 第 次(期) 員工認股權憑證 (註5) |
|--------------------------|---------------------------|
| 主管機關核准日期 | 無 |
| 發行(辦理)日期(註4) | |
| 發行單位數 | |
| 發行得認購股數占已發行股份 總數比率 | |
| 認股存續期間 | |
| 履約方式(註3) | |
| 限制認股期間及比率(%) | |
| 已執行取得股數 | |
| 已執行認股金額 | |
| 未執行認股數量 | |
| 未執行認股者其每股認購價格 | |
| 未執行認股數量占 已發行股份總數比率(%) | |
| 對股東權益影響 | |

註1：員工認股權憑證辦理情形含辦理中之公募及私募員工認股權憑證。辦理中之公募員工認股權憑證係指已經本會生效者；辦理中之私募員工認股權憑證係指已經董事會決議通過者。

註2：欄位多寡視實際辦理次數調整。

註3：應註明交付已發行股份或發行新股。

註4：發行(辦理)日期不同者，應分別填列。

註5：屬私募者，應以顯著方式標示。

(二) 累積至年報刊印日止取得員工認股權憑證之經理人及取得憑證可認股數前十大且得認購金額達新臺幣三千萬元以上員工之姓名、取得及認購情形

無。

取得員工認股權憑證之經理人及取得認股權憑證可認股數前十大且得認購金額達新臺幣三千萬元以上員工之姓名、取得及認購情形

98年5月4日

| 項目 | 職稱 (註1) | 姓名 | 取得認股數量 | 取得認股數量占已發行股份總數比率 | 已執行(註2) | | | | 未執行(註2) | | | |
|-----|------------|----|--------|------------------|---------|---------|---------|-------------------|---------|---------|---------|-------------------|
| | | | | | 已執行認股數量 | 已執行認股價格 | 已執行認股金額 | 已執行認股數量占已發行股份總數比率 | 未執行認股數量 | 未執行認股價格 | 未執行認股金額 | 未執行認股數量占已發行股份總數比率 |
| 經理人 | 無 | | | | | | | | | | | |
| 員工 | | | | | | | | | | | | |

註1：包括經理人及員工（已離職或死亡者，應予註明），應揭露個別姓名及職稱，但得以彙總方式揭露其取得及認購情形。

註2：欄位多寡視實際發行次數調整。

六、併購或受讓其他金融機構

(一) 最近一年辦理併購或受讓其他金融機構，應揭露會計師對換股比率合理性之意見

無。

(二) 屬上市或上櫃銀行者，應揭露最近五年度曾經辦理併購或受讓其他金融機構之情形。以發行新股之方式併購或受讓其他金融機構股份者，應揭露其主辦證券承銷商所出具之評估意見

無。

(三) 屬未上市或未上櫃銀行，應揭露最近一季併購或受讓其他金融機構股份發行新股之執行情形及對股東權益之影響

無。

(四) 最近年度及截至年報刊印日止，經董事會決議通過併購或受讓其他金融機構股份發行新股者，應揭露執行情形及被併購或受讓其他金融機構基本資料。辦理中之併購或受讓其他金融機構股份發行新股，應揭露執行情形及對股東權益之影響

無。

被併購及受讓其他金融機構之基本資料表

98年5月4日

| | | |
|-----------|--------|---|
| 金融機構名稱(註) | | 無 |
| 金融機構地址 | | |
| 負責人 | | |
| 實收資本額 | | |
| 主要營業項目 | | |
| 主要產品 | | |
| 最近年度財務資料 | 資產總額 | |
| | 負債總額 | |
| | 股東權益總額 | |
| | 淨收益 | |
| | 稅前損益 | |
| | 本期損益 | |
| | 每股盈餘 | |

註：欄位多寡視實際併購及受讓其他金融機構家數調整。

七、資金運用計畫執行情形

97 年度未申請發行金融債券額度。

(一) 計畫內容

無。

(二) 執行情形

無。

伍、營運概況

一、業務內容

(一) 主要業務、各業務資產及(或)收入占總資產及(或)收入之比重及其成長與變化情形

1. 主要業務

- (1) 收受支票存款及其他各種存款。
- (2) 發行金融債券。
- (3) 辦理放款。
- (4) 投資有價證券。
- (5) 辦理直接投資生產事業、金融相關事業及創業投資事業。
- (6) 辦理國內外匯兌。
- (7) 辦理國內外保證業務。
- (8) 簽發國內外信用狀。
- (9) 辦理應收帳款承購業務。
- (10) 代理收付款項。
- (11) 承銷有價證券。
- (12) 辦理政府債券自行買賣業務。
- (13) 擔任股票及債券發行簽證人。
- (14) 辦理與前列各款業務有關之倉庫、保管、及各種代理服務事項。
- (15) 辦理出口外匯、進口外匯、一般匯出及匯入匯款、外匯存款、外幣貸款及外幣擔保付款之保證業務。
- (16) 辦理政府機關、國內外事業及財團法人之財務、投資及管理之規劃、顧問及其他輔導協助事項。
- (17) 辦理依信託業法核定辦理之業務。
- (18) 依法令及主管機關規定辦理衍生性金融商品業務。
- (19) 經目的事業主管機關核准辦理之其他有關業務。

本行辦理存款及外匯業務對象為公司組織之投資戶與授信戶、依法設立之保險業與財團法人及政府機關。

2. 業務比重及成長與變化

單位：新臺幣仟元

| 項 目 | 95 年度 | | 96 年度 | | 97 年度 | |
|-------------|------------|-----|------------|-----|-------------|-----|
| | 金 額 | % | 金 額 | % | 金 額 | % |
| 利息淨收益 | 1,760,838 | 11 | 2,505,220 | 20 | 2,103,562 | (註) |
| 利息以外淨收益(損失) | 13,805,242 | 89 | 10,224,686 | 80 | (3,612,309) | (註) |
| 合計 | 15,566,080 | 100 | 12,729,906 | 100 | (1,508,747) | (註) |

資料來源：各年度經會計師查核簽證之財務報告。

註：因 97 年度為淨損失，故不予以計算。

(二) 98 年度經營計畫

1. 本行 98 年度經營計畫如下：

- (1) 建立以客戶為導向之組織，整合行銷資源，深耕客戶關係，提升整體行銷戰力
- (2) 積極佈建大中華商圈網絡，適切掌握大陸市場商機
- (3) 持續落實追隨台商之大台灣策略，切實發揮競爭優勢
- (4) 強化風險管理機制，培養全員重視風險之企業文化
- (5) 審慎規劃資本分配，提升資本運運用效能

2. 各主要事業群之年度計畫分別列示如下：

(1) 直接投資事業群

- 持續落實產業分工，以強化同仁在專業領域之產業知識、人脈網絡之深耕，進而深度掌握產業脈動
- 持續運用投資組合績效評估制度，以引導各產業小組達到投資資產效益最大化，達成年度預算目標
- 適時調整投資組合，提昇資金運用效率，並加強投資管理以充分發揮本行之附加價值，進而為股東創造最大利益
- 加強投資戶風險管理，落實投資戶分級管理及流動性風險管理，以控制風險及適時啟動退場機制
- 分階段完成海外子公司精簡計劃，以節省子公司之管理人力
- 持續與海外知名投資機構合作，投資美國及歐洲等地區之基金投資組合，以分散產業及區域性風險，並建立品牌形象及提昇國際知名度
- 透過募集私募股權基金(Private Equity Fund)等方式，以增加業務廣度與深度

(2) 企業金融事業群

- 調整本行組織為以客戶導向型組織，以提升整體行銷戰力，客戶經理(RM)負責客戶開發及擔當全行產品之行銷與服務窗口，並採產業分工概念，劃分客戶組織。產品經理(PM)負責產品研發、定價及承作條件擬定等，適時提供客戶所需之金融產品
- 透過交叉銷售及控制風險資產成長與貸款風險之主要考量下，降低資產部位，藉由資產移轉，改善資產品質
- 提升產品專業能力與金融創新，複雜之產品結構由產品經理(PM)主導。定期舉辦產品說明，培養客戶經理(RM)對產品之認知
- 依客戶分類配置資深(淺)客戶經理，深入了解客戶需求，即時引薦產品經理進場產品規劃。中華開發將透過產品經理(PM)與客戶經理(RM)的通力合作，提供客戶全方位解決方案(Total Solution)的服務

(3) 權益證券事業群

- 嚴格停損機制：嚴控額度並遵循停損機制及控管程序
- 掌握獲利契機：建立投資標的積極調節持盈保泰為主要策略。善用期權避險策略，控制資金使用率，以追求穩定獲利為目標。權證以慎選發行時機及發行條件並具市場區隔性為主要考量之發行策略以維持市佔率。積極參與個股選擇權、台幣計價黃金期貨等新商品造市以發掘獲利機會
- 嚴選投資標的：交易員和研究員密切加強合作選股著重基本面，並列交易標的之安全性及流動性為重要投資標準，如可轉債主要策略以投資債信佳及公司營收成長的券次為主要標的
- 強化選股及操作能力：強化產業研究深度並充分分享研究資源以提升交易員個股選股能力
- 增強交易系統：選擇權造市大者恆大現象已確立，必須持續提昇系統效率才能維持競爭。增強權證交易系統除了因應未來權證發行將會採行的造市者制度，亦可增加交易員產能
- 運用整合性交易策略：彈性操作金融商品，達成穩定獲利目標。
- 降低交易成本：降低交易頻率減少交易費用，證券部份將開發造市系統，以減少交易費用
- 伺機佈局海外市場：相關國際研究可配置專人專責強化研究，以掌握國際市場脈動爭取可能獲利機會並分散投資風險

(4) 固定收益事業群

- 交易標的以具有高流動性者及市場價格透明者為主
- 加強風險分散與管控的訓練
- 加速系統整合以確保風險控管時效性
- 加強與客戶聯繫，滿足客戶金融商品之需求

(三) 市場分析

1. 銀行業務經營之地區

本行業務經營地區主要以國內市場為主，總行設立於台北市，另於桃園、台中及高雄設有三處分行，至於海外方面，則將目標市場鎖定在亞太地區。

2. 市場未來之供需狀況與成長性

2.1 需求狀況與成長性

(1) 98 年民間投資資金需求仍將持續低迷

自 89 年科技產業投資高峰過後，歷經全球景氣衰退、產業外移使國內民間投資極度疲弱。政府啟動兩兆雙星產業並積極推動高鐵、六輕等民間重大投資案，在 LCD 產業大規模建廠、高鐵興建、及民航機隊擴充下有效提振民間投資，使 93~94 年連續兩年民間投資金額達 1.65 兆元以上。95 年雖有半導體產業擴廠、設備投資增加，但相對於 93~94 年的投資高峰投資規模相對較小，成長力道較弱。96 年民間投資擴張動能較預期強勁，除了半導體廠大幅擴增資本支出、民航機隊汰舊換新外，太陽光電引發的投資熱潮及 96 年下半年平面顯示器景氣轉旺，帶動民間投資支出成長 3.3%。97 年在金融海嘯影響下，景氣復甦前景不明，產業獲利劇減，加以金融機構投資及授信傾向保守，企業亦持續去槓桿化，亦加重投資之頹勢；營建工程則因房市向下修正，推案量減少，以上因素導致民間投資負成長 13.47%。展望 98 年因國外需求銳減，多數廠商延後原定投資計畫或縮減資本支出，僅賴政府加碼推動擴大公共建設計畫，整體提升投資的效果可能不大，根據主計處預估 98 年固定投資仍將為負成長 17.76%，足見民間投資需求仍將持續低迷。

(2) 外部需求減弱，預估未來資金需求將減緩

全球經濟邁入衰退，97 年對外投資及對大陸投資均呈現負成長；其中 97 年 1-12 月份申報對外投資件數為 387 件，較上年減少 16.59%，投資金額為 44 億 6,649 萬 1 千美元，亦較上年減少 30.97%。97 年 1-12 月份核准對中國大陸投資件數為 482 件，較上年減少 52%，核准投資金額為 98 億 4,335 萬 5 千美元，則較上年減少 1.28%。各項訊息及數據顯示在金融海嘯之下，主要經濟體皆落入衰退之列，外部需求能見度不明，加上 97 年起中國推行勞動合同法及內外資兩稅合一等新制，過去相對低廉的生產成本優勢漸失，致台商對大陸投資大幅減緩，部分國內企業將生產基地移往越南等地；近期雖有中國政府政策刻意作多，例如家電下鄉、急單效應，以及各項振興經濟政策等陸續出臺，惟仍須更有明確的景氣回春的證據，廠商才會有進一步資本支出的活動；但長期而言，未來全球景氣逐漸復甦，兩岸互動更加緊密之下，金融業務交流進一步展開，仍可望帶動另一波資金需求。

2.2 供給狀況與成長性

79 年政府開放銀行設立，本國銀行家數急劇增加，本國一般銀行家數高達 43 家，政府自 90 年底開放設立金融控股公司，期望藉由同業購併與異業整合解決金融機構家數過多問題，然整體成效並不顯著，預期未來金融整併風潮仍將持續。然目前國內金融機構競爭激烈，市場資金狀況仍屬充裕。而在創投業方面，根據 97 年最新台灣創業投資年鑑資料，截至 96 年底創投公司合計 272 家、資本額合計 1,618 億元；投資規模方面，截至 96 年底創投事業累計投資金額達到 2,244.4 億元，案件數達 12,174 件，投資標的多分佈在半導體、光電及電子工業等產業。自 1998~2007 年止累計投資規模年複合成長率約 14.74%，98 年在全球金融海嘯影響下，國內創投業累積投資金額預料將以 6% 的速度小幅擴張。

3. 競爭利基及發展遠景之有利及不利因素與因應對策

3.1 有利因素

(1) 財務結構健全

本行過去在強化資產品質及提高財務透明度方面所作之努力，97 年各項財務指標，如償債能力、資本適足率以及負債/淨值等，皆優於同業平均，健全的財務結構是穩健經營的基石，且未來績效將會提昇及優化。

| 分析項目 | | 分析對象 | 95 年 | 96 年 | 97 年 |
|-----------|-------------------|--------|-----------|-----------|----------|
| 償債能力 | 存放比(%) | 中華開發 | 378.39 | 286.82 | 242.62 |
| | | 國內銀行平均 | 79.41 | 81.56 | 78.50 |
| | 流動準備率(%) | 中華開發 | 159.97 | 65.90 | 86.94 |
| | | 國內銀行平均 | 18.99 | 18.78 | 21.92 |
| 經營獲利能力 | ROE(%) | 中華開發 | 9.75 | 8.37 | 0.58 |
| | | 國內銀行平均 | -0.41 | 2.22 | 1.83 |
| | ROA(%) | 中華開發 | 6.40 | 4.85 | 0.30 |
| | | 國內銀行平均 | -0.03 | 0.14 | 0.12 |
| | 稅前純益/員工 人數(仟元) | 中華開發 | 26,627.78 | 20,731.83 | 1,314.29 |
| | | 國內銀行平均 | -359.09 | 347.22 | 60.98 |
| 資本適足性(%) | 中華開發 | 33.14 | 16.86 | 19.83 | |
| | 國內銀行平均 | 10.11 | 10.57 | 10.83 | |
| 負債/淨值(倍數) | 中華開發 | 0.77 | 1.13 | 1.05 | |
| | 國內銀行平均 | 17.48 | 15.31 | 16.63 | |

資料來源：中央銀行-本國銀行營運績效。

(2) 豐富的產業經驗及實力，深耕客戶關係

本行業務著重直接投資，海內外皆有佈局，並掌握產業變化脈動。除了挹注客戶中長期的資金，亦深耕與客戶之間的關係。本行亦可借重長期在產業分析及財務規劃所厚積之經驗與實力，運用企業整體資源與豐富的投資管理經驗，提供客戶穩定而多元化之財務工具，成為投資客戶之長期策略性夥伴。

(3) 落實功能性管理，整合集團資源，發揮綜效

金控針對各專業領域，聘請專家擔任業務督導，除訂定整體性策略外，亦能發揮投資業務與投資銀行業務相輔相成的優勢，進一步整合集團內之資源，發揮最大之效益。

(4) 授信業務資產品質尚屬良好

本行針對企業新設、擴充營運成長所需，提供中長期計畫性貸款及營運週轉需求。截至 97 年底本行逾放比為 1.60%，備抵呆帳覆蓋率高達 90.92%，與同業平均水準相較尚屬良好。

| 年 度 | | 95 年度 | 96 年度 | 97 年度 |
|--------|--------|--------|--------|-------|
| 逾放比(%) | 中華開發 | 1.33 | 1.99 | 1.60 |
| | 國內銀行平均 | 2.13 | 1.83 | 1.54 |
| 覆蓋率(%) | 中華開發 | 303.77 | 128.60 | 90.92 |
| | 國內銀行平均 | 57.73 | 67.00 | 76.57 |

資料來源:本國銀行營運績效(97/12)。

註:*民國 95~97 年之覆蓋率，係引用中央銀行公佈之「主要財務及營運比率」，依廣義逾放比計算之結果。

(5) 財務規劃與專案顧問業務經驗

本行過去擔任多項大型公共建設計劃、土地資源開發計劃之財務顧問並參與規劃專案融資計劃，如台北捷運系統規劃、高雄捷運系統財務規劃、購物中心及金融大樓等。從這些大型公共工程的參與開發過程，累積豐厚專案顧問及財務規劃經驗。政府近年來為提振經濟，擴大公共建設投資，本行所累積之專案規劃經驗，將是未來配合國家經濟資源有效運用與配置之競爭利基。

(6) 優秀與專業化導向之人力結構

相較其他金融同業，本行主要晉用博士、碩士專才，且以年輕化及專業化為導向，並給予持續不斷的教育訓練，理論與實務相互印證，以保持競爭力。此一高水準且具活力之人力結構，正充分發揮本行專業服務的經營理念，實足以因應未來成長及專業的新挑戰。

(7) 工業銀行法鬆綁，有利資金轉投資之效率性

96 年金管會通過工業銀行設立及管理辦法修正條文，增加工業銀行得投資於國際性或區域性金融組織發行之債券、信託業發行之共同信託基金與私募之受益憑證、認股權憑證及認購（售）權證，並放寬投資於不具股權性質之有價證券之限

額。隨工業銀行之財務監理鬆綁，將有利資金轉投資之效率性。

3.2 不利因素與因應對策

(1) 受法令限制產品服務不全，未來計劃擴增產品線

本行為工業銀行，長期以來業務發展侷限於直接投資及中長期授信之法人業務。透過金融控股公司法，金融機構將銀行、保險、證券、票券，甚至創投等業務加以整合，過去異業單獨發展的情況已漸漸被「金融百貨」經營型態取代，面對其他金融機構藉由業務整合，擴大經營規模，並切入直接投資領域，未來本行競爭優勢受到挑戰。惟本行持續以過去累積之產業經驗，掌握最新發展與開發潛在投資標的，並藉金融控股公司整合開發工銀行大華證券，建立共同資源平台，以發揮營收綜效。

(2) 營收來源仰賴投資處分收益，未來將強化其他業務經營

本行過去營收主要來自於直接投資股權之處分，營收獲利深受股市波動影響。在公司股本日漸龐大之際，為能符合股東期望之報酬，勢須改善過去高度依賴投資處分之不均衡現象。未來將擴大投資產業別，不限於電子業與高科技業，以期能降低整體投資風險；另外亦持續強化其他業務經營，如基金管理及財務操作等等，藉以增加手續費收入及短投收益，平衡公司獲利來源。

(3) 國際化與自由化為本土金融機構帶來新的經營壓力

為建立亞太金融中心，政府積極推動金融自由化與國際化，藉由法令鬆綁及開放本國市場等做法，引進國際金融機構，本土金融機構面臨國際金融集團之競爭壓力將日益增加。面對國際金融機構之競爭，除了持續加強員工訓練，維持人力素質之競爭力，引進具有金融創新之專業團隊，以提昇本行對於新種業務之開發與拓展能力；另一方面，將加快金控旗下業務之整合，發揮經營綜效與經濟規模，以提昇金融服務之競爭力。

(四) 金融商品研究與業務發展概況

1. 說明最近二年內主要金融商品

配合金融創新之國際趨勢，本行近年來積極投入新種金融商品之研究發展，目前已陸續開辦國外利率期貨選擇權、國內股價指數選擇權、外幣利率交換選擇權、外幣利率交換選擇權、總額交割之新臺幣匯率選擇權及股債混合型直接投資等多種新金融商品。

直接投資部亦積極研擬募集基金之新型投資工具，期望透過多樣化的產品，進一步提昇服務品質。

2. 增設之業務部門與其截至年報刊印日前之規模及損益情形

近二年並未增設業務部門。

3. 最近二年度研究發展支出及其成果，並略述未來研究發展計畫

(1) 最近二年度研究發展支出及其成果

本行研究發展支出為 660 萬元，主要用於購置專業圖書及電子資料庫、編印相關出版刊物等。重要研究成果包括：

- 出版產經紀事、金融月報、中國及亞洲金融月報等，刊載專論國內外最新總經情勢、產業專題、金融動態及景氣預測，並定期登載於本行內部網站上供投資及授信等往來之參考
- 定期及不定期針對國內外經濟、產經及金融情勢之最新發展提出研究報告

(2) 略述未來研究發展計畫

持續關注國內外經濟金融情勢之發展，及時提出相關研究報告供首長決策參考，或適時登載於相關刊物中，供內部單位決策參考。

(五) 長、短期業務發展計畫

本行短期將朝以下方向努力：

- 建立以客戶為導向之組織，整合行銷資源，深耕客戶關係，提升整體行銷戰力
- 積極佈建大中華商圈網絡，適切掌握大陸市場商機
- 持續落實追隨台商之大台灣策略，切實發揮競爭優勢
- 強化風險管理機制，培養全員重視風險之企業文化
- 審慎規劃資本分配，提升資本運運用效能

本行長期之發展方向：

- 佈局亞太地區佈局，落實區域性發展
- 以直接投資及投資銀行業務為核心事業
- 企金業務以輔助強化核心事業競爭力為主
- 擴充營運規模，強化鞏固市場地位
- 研發新產品，分散收益來源
- 打造成為亞太地區具領導地位之金融集團

二、從業員工最近二年度及截至年報刊印日止從業員工人數、平均服務年資、平均年齡、學歷分布比率、員工持有之專業證照及進修訓練情形

最近二年度及截至年報刊印日止從業員工資料

| 年 度 | | 96年12 月31日 | 97年12 月31日 | 當年度截至 98年5月4日(註1) |
|--|-----------------------------|---------------|---------------|----------------------|
| 員 工 人 數 | | 619 | 595 | 548 |
| 平 均 年 歲 | | 37.3 | 37.3 | 37.5 |
| 平 均 服 務 年 資 | | 6.7 | 6.6 | 6.4 |
| 學 歷 分 布 比 率 | 博 士 | 3 | 2 | 2 |
| | 碩 士 | 324 | 328 | 303 |
| | 大 專 | 281 | 259 | 238 |
| | 高 中 | 8 | 6 | 5 |
| | 高 中 以 下 | 3 | 0 | 0 |
| 員 工 持 有 專 業 證 照 之 名 稱 及 人 數 | 信託業業務人員信託業務專業測驗 | 190 | 206 | 184 |
| | 銀行內部控制基本測驗 | 189 | 207 | 187 |
| | 初階外匯人員專業能力測驗 | 27 | 36 | 41 |
| | 初階授信人員專業能力測驗 | 41 | 48 | 55 |
| | 進階授信人員專業能力測驗 | 6 | 6 | 7 |
| | 理財規劃人員專業能力測驗 | 74 | 83 | 76 |
| | 證券商高級業務員資格測驗 | 96 | 110 | 118 |
| | 債券人員專業能力測驗 | 11 | 14 | 15 |
| | 股務人員專業能力測驗 | 3 | 4 | 4 |
| | 證券商業務員資格測驗 | 33 | 40 | 42 |
| | 證券投資分析人員資格測驗 | 7 | 7 | 5 |
| | 人身保險業務員資格測驗 | 24 | 15 | 16 |
| | 期貨商業業務員資格測驗 | 42 | 49 | 56 |
| | 內部稽核師 | 7 | 8 | 11 |
| | FRM(Financial Risk Manager) | 8 | 9 | 9 |
| | 期貨經紀商業業務員資格測驗 | 4 | 4 | 2 |
| 票券人員專業能力測驗 | 9 | 11 | 15 | |
| CPA(國外) | 2 | 3 | 3 | |

| 年 度 | | 96年12 月31日 | 97年12 月31日 | 當年度截至 98年5月4日(註1) |
|--|-------------------|---------------|---------------|----------------------|
| 員 工 持 有 專 業 證 照 之 名 稱 及 人 數 | CPA(國內) | 7 | 10 | 12 |
| | CFA | 5 | 7 | 7 |
| | 投信投顧業務員資格測驗 | 49 | 58 | 62 |
| | 金融市場常識與職業道德測驗 | 7 | 21 | 34 |
| | 資產證券化基本能力測驗 | 5 | 9 | 8 |
| | 投信投顧相關法規(含職業道德) | 2 | 3 | 2 |
| | 企業內部控制基本能力 | 2 | 2 | 3 |
| | 金融人員授信擔保品估價專業能力 | 2 | 3 | 3 |
| | 證券經紀商高級業務員資格測驗 | 1 | 1 | 1 |
| | 票券商負責人及業務人員 | 1 | 1 | 1 |
| | 證券期貨從業員資格考試 | 1 | 1 | 1 |
| | 金融人員風險管理專業能力測驗 | 1 | 4 | 3 |
| | 融資融券業務員 | 1 | 2 | 2 |
| | 高等考試金融人員業務組考試 | 1 | 1 | 1 |
| | 外匯交易專業能力 | 1 | 1 | 1 |
| | 期貨交易分析人員資格測驗 | 1 | 1 | 1 |
| | 信託法規測驗 | — | 1 | 3 |
| | 專案管理師 | — | 1 | 2 |
| | IPMA Level D 專案副理 | — | 1 | 1 |
| | 金融稽核師 | — | 1 | 1 |
| 會計審計人員 | — | — | 1 | |
| 投信投顧相關法規(含自律規範) | — | — | 1 | |
| 中華民國律師 | — | — | 1 | |
| 美國加州律師 | — | — | 1 | |
| 總 計 | | 861(註2) | 989(註2) | 999 |

註： 1. 應填列截至年報刊印日止之當年度資料。

2. 因調整部份所列證照，故此為調整後之數字，與前年度之年報數字不同。

三、企業責任及道德行為

本行母公司開發金控一向秉持著「助人興業、創造價值」的企業宗旨，履行企業對社會應盡的責任。除了提供完整、專業的金融服務之外，更協助企業順利興業、成長，配合當下的法令制度協助產業升級以獲得利潤，回饋股東及社會大眾。在社會公益方面，秉持著對台灣社會的長期承諾，不僅期許自己是一流的投資銀行，同時也是協助社會向上提昇的企業典範。

向來以投資著稱的本行相信--「幫助孩童」是最有價值的投資，因此近年來皆以贊助教育活動為公益主軸。在母公司開發金控的積極參與下，三年來已在兒童教育及健康的相關公益活動中投入逾新臺幣三千一百萬元。自 94 年開始，開發金控發起全體員工認購「愛心饒寶寶餐盒」，協助伊甸基金會永續經營「烘焙庇護工場」，鼓勵身心障礙的孩子靠自己的雙手工作。四年來認購了愛心饒寶寶烘焙糕點，累計資助伊甸金額高達新臺幣一千兩百萬元。亦有超過 2/3 的認購同仁還將點心盒轉贈給全台的育幼院，讓愛心蔓延與加倍。

此外，本行於 94 年底開始補助偏遠地區中小學營養午餐加菜金，希望為學童的飲食添加更多的鈣質營養；95 年更舉辦「中華開發金控營養午餐 100 分計劃—校園料理達人甄選活動」，藉以鼓勵偏遠學校廚工人員提昇廚藝，建立正確的烹調觀念，提昇學童營養午餐品質。這個別具意義的活動亦與電視台合作，推出「校園料理達人--營養午餐 100 分」節目，不僅增加社會大眾對學童午餐的關注，更獲選為 96 年第二季「優良電視節目」。96 年度本行提高捐贈加菜金額為 1,200 萬元，以使更多學童受惠；並結合「中華開發家庭日」，邀請台東縣新興國小設立愛心公益專區，義賣學生家長所製作之織品和木雕，實際協助改善學童家境。兩年多來，這個公益活動已讓全台共計六個偏遠縣市，168 所中小學，共 13,000 多名學童受惠。97 年適逢物價飛漲，偏鄉地區學校經營午餐更加困難，本行將每日加菜金加倍，捐贈給全台共 71 所偏鄉小學校，幫助學校度過難關，同時資助教育部培訓校園廚工的計畫，累計金額高達 1200 萬元。此種長期對學童的關懷及努力亦獲得教育部的肯定。

另一方面，為拉近城鄉教育資源的差距，縮短偏遠地區弱勢學童的學習落差，本行文教基金會於 96 年成立「薪傳 100 × 課輔 100」獎助計畫。此贊助計畫將以每年五百萬元獎學金，獎助 100 位國內公私立大學在學之優秀清寒學生，並鼓勵接受獎助的大學生貢獻 100 小時的義工服務，投入偏遠地區弱勢學童的課後輔導工作，使本行的愛心善舉擴大至高等教育的領域。第一屆獎助活動的服務成果，獲得配合社福機構及學校與政府機關的肯定，並期盼本行能再提供課輔志工的資源協助弱勢兒童課業，改善他們的困境。第二屆 100 位獎助名單於 97 年底公佈，課輔服務也於 98 年一月底開始，我們相信透過

青年志工的付出，將有更多弱勢孩童受惠。

實踐公益是母公司及本行對台灣社會的長期承諾。我們深信，企業長期承諾投入社會公益，善盡企業公民責任，可將社會責任轉換為競爭力，提高企業的社會聲望，並且塑造正面的公司形象。未來我們仍將繼續積極投入公益，回饋社會，深耕台灣！

四、資訊設備

(一) 主要資訊系統硬體、軟體之配置及維護

本行主要資訊系統依業務功能劃分如下：

- 銀行存放匯業務系統配置於 IBM Z890 大型主機平台
- 外匯業務系統配置於 Windows 平台及 IBM DB2/6000 資料庫
- 長短期投資系統分別配置於 Windows 平台及 IBM RS/6000 AIX 平台
- 金融交易系統分別配置於 Windows 平台及 SUN Solaris 平台
- 辦公室自動化系統配置於 IBM OS/400 與 Windows 平台
- 其他各式業務系統則依其屬性需求，配置於 Windows 平台

本行所有硬軟體設備皆與專業廠商簽有維護合約，由專業廠商提供維護服務。各主要業務應用系統皆由本行資訊人員負責維護。新種業務系統視需求採自行建置或委由外部廠商開發並於完成後由資訊單位接手維護。

(二) 未來開發或購置計畫

為配合公司整體營運發展及政府法規要求，2009 年重要資訊系統開發建置計劃包括：

1. 配合本行營運發展之重點專案：

- 各類新種金融商品資訊系統建置
- 海外分行資訊系統建置
- 授信業務徵授審流程整合系統規劃與建置
- 策略性管理資訊系統(MIS)規劃與建置
- 企業金融客戶關係管理(CRM)資訊系統規劃與建置
- 新一代交易室系統評估規劃

2. 因應 Basel II 風險控管規定之重點專案：

- 風險控管平台(Risk Management Platform)資訊系統建置
- BIS 資本適足率專案建置
- 信用評等流程系統建置

3. 提昇整體資訊安全之重點專案

- 伺服器及網路集中監控機制建置
- 資訊系統程式與資料異動管理機制規劃與建置

(三) 緊急備援與安全防護措施

1. 網路安全及監控機制

訂定嚴謹之網路使用管理規範供員工遵循，並建置各項安全機制以保障網路安全，包括：

- 內部防火牆系統：將伺服器集中於 Server Farm 內並以 Application Layer 防火牆加以保護，透過安全管制政策過濾與管理外部網路連線及內部上網行為，以防範內部網路資訊之不當存取。
- 無線網路監控系統：透過無線網路監控系統，主動偵測並阻絕內部或外部人士以無線方式連線本行的網路行為，以防堵隨插即用的無線網路環境所衍生的資安風險。
- 主動式網路入侵偵測系統：利用監聽各網段封包並做合法網路行為比對的方式，即刻阻絕非法網路行為，以防範內部電腦被植入後門程式。
- SSL_VPN 加密機制：以資料加密的連線方式提供內部網路資源供員工於外部使用，確保內部網路的資訊安全。
- 網路連線監控機制：建立內部網路連線監控機制，一旦伺服器或網路連線異常即發出警示並通知管理人員處理，確保網路運作正常。

2. 系統安全管理

訂定明確之電腦安全管理規範，作為各系統資源存取及安全管制依據，包括下列管控：

- 各系統依業務要求制定群組與權限管制政策，並依安全管理規範制定帳號檢核原則。透過防火牆與系統帳號雙控管之機制，限制使用者之登入權限及使用範圍，並每日產出安控報表針對使用者活動作勾稽。
- 主要業務系統分別建置營運、開發/測試環境，各系統版本在正式上線至營運環境前，皆需經過完整測試驗證，以確保系統品質。
- 依各應用系統特性制定程式版本控制與資料異動規定，由獨立專屬的資料管制人員執行變更，以確保資訊安全，並留存稽核軌跡。

3. 電腦病毒防毒措施

針對 Windows 平台設置各項病毒防護措施，包括：

- 集中式病毒防治管理機制：以主動的方式即時更新病毒碼與防毒程式。同時利用管制中心的即時警示功能，及早針對異常的電腦作處置。
- 集中式修正程式更新機制：將 Windows 漏洞的更新修補即時派送至每一台 PC 上，以防範病毒入侵或後門程式入侵。
- 信件過濾機制：透過 Anti-Spam 作信件的過濾，以防堵垃圾信件及病毒夾帶，提昇電子郵件的使用安全。

4. 緊急備原措施

- 為維護資訊中心營運環境的安全，針對機電環境與核心網路環境建置不停機的備援機制。
- 對各主要系統依其資料保存特性，訂定不同的系統備存策略執行備份，並定期作復原演練。
- 依據業務系統重要性建置不同等級的災變復原措施。包括同地備援、異地備援、同步備援等。
- 以委外方式建置資訊系統異地備援中心，針對主要銀行業務系統提供異地備援作業，並定期演練。
- 97 年搬遷新建的南港資訊中心內，除提供資訊作業服務外，並規劃建置異地作業備援中心。利用南港資訊中心網路、資訊系統、電力設施及辦公空間等資源，提供可容納 200 名業務單位同仁營運作業的備援辦公場所，連同原資訊系統異地備援機制，架構出更完備之整體災害應變體系。

五、勞資關係

(一) 列示銀行各項員工福利措施、退休制度與其實施情形，以及勞資間之協議與各項員工權益維護措施情形

1. 供應午餐。
2. 設立職工福利委員會，依據「職工福利條例」規定，審酌經費概況辦理各項活動。
3. 辦理職工及配偶與未成年子女意外及傷病住院醫療保險。
4. 舉辦文康活動。
5. 舉辦員工購屋貸款及消費性貸款。
6. 退休、撫卹及資遣均依本行職工退休、撫卹、資遣辦法及相關法令規定給與退休金、撫卹金及資遣費。

(二) 列明最近年度及截至年報刊印日止，因勞資糾紛所遭受之損失，並揭露目前與未來可能發生之估計金額及因應措施，如無法合理估計者，應說明無法合理估計之事實

本行運用各類管道，持續進行全面性員工溝通，即時回應員工意見，使勞資關係和諧，未發生勞資糾紛事件。

六、重要契約

重要契約

| 契約性質 | 當事人 | 契約起訖日期 | 主要內容 | 限制條款 |
|--------|--|----------------------------|------------------|---|
| 投資協議書 | 本行 VS. 佳世達科技(股) 公司 | 97.04.11 簽約 | 投資生產事業 | 於股票交付日起滿三年後，佳世達應於一個月內向主管機關遞件補辦私募股票之公開發行及上市，並應盡力於三個月內完成上市程序。 |
| 金融交易合約 | 本行 VS. Morgan Stanley & Co. International Limited New York | 96.03.23 - 135.08.10 | CDS 1 筆交易 確認書 | 無 |

七、最近年度依金融資產證券化條例或不動產證券化條例申請核准辦理之證券化商品類型及相關資訊

無。

陸、財務概況

一、最近五年度簡明資產負債表及損益表資料

(一) 簡明資產負債表

單位：新臺幣仟元

| 項目 | 年度 | 最近五年度財務資料 (註 2) | | | | | 當年度截至 98 年 5 月 4 日財務資料 (註 4) |
|---------------------|----------|-----------------|-------------|-------------|-------------|-------------|------------------------------|
| | | 93 年底 | 94 年底 | 95 年底 | 96 年底 | 97 年底 | |
| 現金及約當現金、存放央行及拆借銀行同業 | | 24,621,656 | 17,424,110 | 37,525,556 | 29,626,071 | 22,201,189 | 不適用 |
| 公平價值變動列入損益之金融資產 | | 7,814,378 | 7,644,850 | 20,209,710 | 21,304,647 | 18,255,182 | |
| 附賣回票券及債券投資 | | 3,897,205 | 4,412,388 | 1,383,212 | 1,204,084 | 150,003 | |
| 備供出售金融資產 | | 39,471,834 | 32,772,361 | 53,774,053 | 73,134,049 | 41,172,556 | |
| 貼現及放款—淨額 | | 51,632,276 | 56,426,123 | 70,920,335 | 83,088,514 | 78,783,537 | |
| 應收款項—淨額 | | 2,759,617 | 3,378,173 | 9,937,663 | 3,918,057 | 2,373,668 | |
| 採權益法之股權投資 | | 28,798,768 | 31,334,167 | 41,484,114 | 47,595,519 | 40,920,854 | |
| 固定資產 (註 3) | | 672,613 | 752,718 | 796,916 | 829,402 | 1,227,071 | |
| 其他金融資產 | | 38,469,853 | 40,099,117 | 36,314,977 | 37,349,736 | 35,726,201 | |
| 其他資產—淨額 | | 1,757,591 | 952,342 | 839,865 | 4,210,948 | 7,602,431 | |
| 資產總額 | | 199,895,791 | 195,196,349 | 273,186,401 | 302,261,027 | 248,412,692 | |
| 央行及銀行同業存款 | | 18,290,746 | 17,320,333 | 29,578,831 | 38,434,136 | 7,214,988 | |
| 存款及匯款 | | 22,137,724 | 12,160,898 | 13,935,211 | 26,969,059 | 30,716,107 | |
| 公平價值變動列入損益之金融負債 | | — | 136,563 | 5,156,324 | 10,720,483 | 26,624,421 | |
| 附買回票券及債券負債 | | 8,324,303 | 11,500,741 | 16,776,348 | 35,482,898 | 14,675,142 | |
| 應付金融債券 | | 21,380,000 | 22,380,000 | 23,400,000 | 24,500,000 | 31,708,902 | |
| 應計退休金負債 | | 138,782 | 100,340 | 123,250 | 121,462 | 19,458 | |
| 其他金融負債 | | 1,855,138 | 4,494,875 | 26,182,616 | 25,027,978 | 19,278,642 | |
| 其他負債 | | 631,556 | 505,117 | 3,390,567 | 1,748,470 | 434,522 | |
| 負債總額 | 分配前 | 72,758,249 | 68,598,867 | 118,543,147 | 163,004,486 | 130,672,182 | |
| | 分配後(註 5) | 72,758,249 | 73,157,733 | 128,290,975 | 165,718,527 | (註 7) | |
| 股本 | | 92,668,510 | 83,853,994 | 83,853,994 | 77,603,994 | 77,603,994 | |
| 資本公積 | | 35,259,255 | 32,045,166 | 32,071,471 | 28,411,121 | 28,366,820 | |
| 保留盈餘 | 分配前 | 3,981,822 | 10,494,488 | 19,861,091 | 19,959,478 | 13,512,746 | |
| | 分配後(註 5) | 3,981,822 | 5,935,622 | 10,113,262 | 17,245,437 | (註 7) | |
| 金融商品之未實現損益 | | (2,629,417) | (119,696) | 18,990,907 | 13,274,576 | (2,038,709) | |
| 累積換算調整數 | | (266,106) | 323,530 | 427,441 | 257,969 | 463,045 | |

| 項目 | 年度 | 最近五年度財務資料 (註 2) | | | | | 當年度截至 98 年 5 月 4 日財務資料 (註 4) |
|----------|----------|-----------------|-------------|-------------|-------------|-------------|------------------------------|
| | | 93 年底 | 94 年底 | 95 年底 | 96 年底 | 97 年底 | |
| 股東權益其他項目 | | (1,876,522) | — | (561,650) | (250,597) | (167,386) | 不適用 |
| 股東權益總額 | 分配前 | 127,137,542 | 126,597,482 | 154,643,254 | 139,256,541 | 117,740,510 | |
| | 分配後(註 5) | 127,137,542 | 122,038,616 | 144,895,426 | 136,542,500 | (註 7) | |

註 1：信託投資公司應將自有資金及信託資金合併列示，惟應扣除指定用途信託資金部分，並註明該項信託資金之金額。

註 2：上列各年度財務資料均經會計師查核簽證，惟為配合自 95 年 1 月 1 日起採用之新發布及修訂之財務會計準則公報，將 93~94 年度財務報表予以重分類。

註 3：當年度曾辦理資產重估價者，應予列註辦理日期及重估增值金額。

註 4：上市或股票已在證券商營業處所買賣之公司並應列示截至年報刊印日之前一季止，另財務資料是否經會計師簽證、核閱，或兩者皆否，應予註明。

註 5：上稱分配後數字，請依據次年度股東會決議之情形填列。

註 6：財務資料經主管機關通知應自行更正或重編者，應以更正或重編後之數字列編，並註明其情形及理由。

註 7：本行 97 年度虧損撥補案將於 98 年度董事會(行使股東會職權)決議後撥補之。

(二) 簡明損益表

單位：新臺幣仟元

| 項目 | 年度 | 最近五年度財務資料 (註2) | | | | | 當年度截至 98年5月4 日財務資料 (註3) |
|------------------------|----|----------------|-------------|-------------|-------------|-------------|----------------------------------|
| | | 93年度 | 94年度 | 95年度 | 96年度 | 97年度 | |
| 利息淨收益 | | 1,511,360 | 1,681,113 | 1,760,838 | 2,505,220 | 2,103,562 | 不 適 用 |
| 利息以外淨收益(損失) | | (6,292,554) | 10,212,146 | 13,805,242 | 10,224,686 | (3,612,309) | |
| 呆帳迴轉利益(費用)-淨額 | | 291,855 | 364,629 | 436,799 | (648,000) | (808,261) | |
| 營業費用 | | (1,151,545) | (1,591,945) | (1,999,280) | (2,018,620) | (1,548,122) | |
| 繼續營業部門稅前損益 | | (5,640,884) | 10,665,943 | 14,003,599 | 10,063,286 | (3,865,130) | |
| 繼續營業部門稅後損益 | | (5,640,759) | 10,477,021 | 13,727,849 | 9,846,215 | (3,732,691) | |
| 會計原則變動之累積影響數 (稅後淨額) | | — | — | 197,620 | — | — | |
| 本期損益 | | (5,640,759) | 10,477,021 | 13,925,469 | 9,846,215 | (3,732,691) | |
| 每股盈餘(虧損) | | (0.72) | 1.17 | 1.73 | 1.22 | (0.48) | |

註1：信託投資公司請依自有資金及信託資金分別列示。

註2：上列各年度財務資料均經會計師查核簽證，惟為配合自95年1月1日起採用之新發布及修訂之財務會計準則公報，將93~94年度財務報表予以重分類。

註3：上市或股票已在證券商營業處所買賣之公司並應列示截至年報刊印日之前一季止，另財務資料是否經會計師簽證、核閱，或兩者皆否，應予註明。

註4：會計原則變動之累積影響數以減除所得稅後之淨額列示。

註5：財務資料經主管機關通知應自行更正或重編者，應以更正或重編後之數序列編，並註明其情形及理由。

(三) 最近五年簽證會計師及其查核意見

| 年度 | 會計師事務所 | 會計師姓名 | 查帳意見 |
|----|------------|---------|----------|
| 97 | 勤業眾信會計師事務所 | 吳美慧、楊明哲 | 修正式無保留意見 |
| 96 | 勤業眾信會計師事務所 | 吳美慧、張日炎 | 修正式無保留意見 |
| 95 | 勤業眾信會計師事務所 | 楊明哲、張日炎 | 修正式無保留意見 |
| 94 | 勤業眾信會計師事務所 | 楊明哲、張日炎 | 修正式無保留意見 |
| 93 | 勤業眾信會計師事務所 | 楊明哲、魏永篤 | 修正式無保留意見 |

二、最近五年度財務分析

財務分析

| 分析項目 | | 年度 | 最近五年度財務分析(註5) | | | | | 當年度截至 98年5月4日 (註6) |
|---|--------------------|----|---------------|------------|------------|------------|-----------|--------------------------|
| | | | 93年度 | 94年度 | 95年度 | 96年度 | 97年度 | |
| 經營能力 | 存放比率(註1) | | 151.29 | 265.11 | 378.39 | 285.84 | 242.61 | 不適用 |
| | 逾放比率 | | 1.55 | 2.35 | 1.33 | 2.00 | 1.60 | |
| | 利息支出占年平均存款餘額比率(註1) | | 1.35 | 1.65 | 2.53 | 3.09 | 2.42 | |
| | 利息收入占年平均授信餘額比率 | | 3.16 | 3.43 | 3.33 | 3.72 | 3.46 | |
| | 總資產週轉率(次) | | (0.02) | 0.06 | 0.06 | 0.04 | (0.01) | |
| | 員工平均收益額 | | (10,087) | 24,075 | 27,797 | 20,565 | (2,536) | |
| | 員工平均獲利額 | | (11,900) | 21,209 | 24,867 | 15,907 | (6,273) | |
| 獲利能力 | 第一類資本報酬率(%) | | (4.67) | 9.13 | 10.70 | 7.42 | (3.22) | |
| | 資產報酬率(%) | | (2.80) | 5.30 | 5.95 | 3.42 | (1.36) | |
| | 股東權益報酬率(%) | | (4.31) | 8.26 | 9.90 | 6.70 | (2.90) | |
| | 純益率(%) | | (註2) | 88.09 | 89.46 | 77.35 | (註2) | |
| | 每股盈餘(元) | | (0.72) | 1.17 | 1.73 | 1.22 | (0.48) | |
| 財務結構 | 負債占總資產比率 | | 36.40 | 35.12 | 43.39 | 53.94 | 52.60 | |
| | 固定資產占股東權益比率 | | 0.53 | 0.59 | 0.52 | 0.60 | 1.04 | |
| 成長率 | 資產成長率 | | (1.62) | (2.35) | 39.95 | 10.67 | (17.82) | |
| | 獲利成長率 | | 59.57 | 289.08 | 31.29 | (28.14) | (138.41) | |
| 現金流量 | 現金流量比率 | | 34.05 | (註3) | (註3) | 3.37 | 32.13 | |
| | 現金流量允當比率 | | 49.86 | 33.30 | 10.53 | 2.48 | 12.77 | |
| | 現金流量滿足率 | | 65.69 | (註4) | (39.68) | 11.17 | 52.47 | |
| 流動準備比率 | | | 121.39 | 167.22 | 159.97 | 65.90 | 86.94 | |
| 利害關係人擔保授信總餘額 | | | 14,976,317 | 12,636,069 | 11,425,713 | 11,241,396 | 7,680,803 | |
| 利害關係人擔保授信總餘額占授信總餘額之比率 | | | 19.57 | 15.98 | 12.75 | 11.29 | 8.40 | |
| 營運規模 | 資產市占率 | | 0.58 | 0.52 | 0.68 | 0.74 | 0.57 | |
| | 淨值市占率 | | 4.47 | 4.14 | 4.40 | 3.66 | 3.28 | |
| | 存款市占率(註1) | | 0.17 | 0.10 | 0.08 | 0.12 | 0.12 | |
| | 放款市占率 | | 0.33 | 0.33 | 0.39 | 0.44 | 0.41 | |
| 增減比率變動分析說明: | | | | | | | | |
| <p>一、 逾放比率減少，主要係97年度逾期放款減少。</p> <p>二、 利息支出占年平均存款餘額比率減少，主要係利率下降所致。</p> <p>三、 總資產週轉率、員工平均收益額及員工平均獲利額減少，主要係97年度淨收益減少所致。</p> <p>四、 獲利能力相關之各項比率減少係因97年度為稅後純損所致。</p> <p>五、 固定資產占股東權益比率增加，主要係97年底固定資產增加及股東權益減少所致。</p> <p>六、 資產成長率減少主要係97年度總資產減少所致。</p> <p>七、 獲利成長率減少係因97年度為稅前損失所致。</p> <p>八、 現金流量比率及現金流量滿足率增加，主要係97年度之營業活動淨現金流量增加所致。</p> <p>九、 現金流量允當比率增加，主要係97年度之最近五年度營業活動淨現金流量增加所致。</p> <p>十、 流動準備比率增加主要係97年度中央銀行規定流動資產增加所致。</p> <p>十一、 利害關係人擔保授信總餘額占授信總餘額之比率減少，主要係97年度利害關係人擔保授信總餘額減少所致。</p> <p>十二、 資產市占率減少主要係97年度總資產減少所致。</p> | | | | | | | | |

註1：比率計算之存款金額係包含中華郵政(原臺灣郵政)轉存款金額。

註2：因稅後損益及淨收益金額皆為負數，故不予以計算之。

註3：當年度營業活動淨現金流量為負數，故不予以分析。

註4：當年度投資活動現金流量為淨流入，故不予以分析。

註5：上列各年度財務資料均經會計師查核簽證。

註6：上市或股票已在證券商營業處所買賣之公司並應列示截至年報刊印日之前一季止，另財務資料是否經會計師簽證、核閱，或兩者皆否，應予註明。

註7：年報本表末端，應列示如下之計算公式：

1. 經營能力

(1) 存放比率 = 放款總額 / 存款總額

(2) 逾放比率 = 逾期放款總額 / 放款總額

(3) 利息支出占年平均存款餘額比率 = 利息支出總額 / 年平均存款餘額。

(4) 利息收入占年平均授信餘額比率 = 利息收入總額 / 年平均授信餘額。

(5) 總資產週轉率 = 淨收益 / 資產總額

(6) 員工平均收益額(註11) = 淨收益 / 員工總人數

(7) 員工平均獲利額 = 稅後純益 / 員工總人數

2. 獲利能力

(1) 第一類資本報酬率 = 稅前損益 / 平均第一類資本總額。

(2) 資產報酬率 = 稅後損益 / 平均資產總額。

(3) 股東權益報酬率 = 稅後損益 / 平均股東權益淨額。

(4) 純益率 = 稅後損益 / 淨收益

(5) 每股盈餘 = (稅後淨利 - 特別股股利) / 加權平均已發行股數。(註9)

3. 財務結構

(1) 負債占資產比率 = 負債總額 / 資產總額。

(2) 固定資產占淨值比率 = 固定資產淨額 / 股東權益淨額。

4. 成長率

(1) 資產成長率 = (當年度資產總額 - 前一年度資產總額) / 前一年度資產總額。

(2) 獲利成長率 = (當年度稅前損益 - 前一年度稅前損益) / 前一年度稅前損益。

5. 現金流量(註12)

(1) 現金流量 = 營業活動淨現金流量 / (銀行暨同業拆借及透支 + 應付商業本票 + 公平價值變動列入損益之金融負債 + 附買回票券及債券負債 + 到期日在一年以內之應付款項)。

(2) 淨現金流量允當比率 = 最近五年度營業活動淨現金流量 / 最近五年度(資本支出 + 現金股利)。

(3) 現金流量滿足率 = 營業活動淨現金流量 / 投資活動淨現金流量。

6. 流動準備比率 = 中央銀行規定流動資產 / 應提流動準備之各項負債。

7. 營運規模

(1) 資產市占率 = 資產總額 / 可辦理存放款業務之全體金融機構資產總額(註10)

(2) 淨值市占率 = 淨值 / 可辦理存放款業務之全體金融機構淨值總額

(3) 存款市占率 = 存款總額 / 可辦理存放款業務之全體金融機構存款總額

(4) 放款市占率 = 放款總額 / 可辦理存放款業務之全體金融機構放款總額

註8：負債總額係扣除保證責任準備、買賣票券損失準備違約損失準備及意外損失準備。

註9：前項每股盈餘之計算公式，在衡量時應特別注意下列事項：

1. 以加權平均普通股股數為準，而非以年底已發行股數為基礎。

2. 凡有現金增資或庫藏股交易者，應考慮其流通期間，計算加權平均股數。

3. 凡有盈餘轉增資或資本公積轉增資者，在計算以往年度及半年度之每股盈餘時，應按增資比例追溯調整，無庸考慮該增資之發行期間。

4. 若特別股為不可轉換之累積特別股，其當年度股利(不論是否發放)應自稅後淨利減除或增加稅後淨損。

5. 特別股若為非累積性質，在有稅後淨利之情況，特別股股利應自稅後淨利減除；如為虧損，則不必調整。

註10：可辦理存放款業務之全體金融機構包括本國銀行、外國銀行在台分行、信用合作社、農漁會信用部及信託投資公司。

註11：收益額指利息收益與非利息收益合計數。

註12：現金流量分析在衡量時應特別注意下列事項：

1. 營業活動淨現金流量係指現金流量表中營業活動淨現金流入數。

2. 資本支出係指每年資本投資之現金流出數。

3. 現金股利包括普通股及特別股之現金股利。

4. 固定資產毛額係指扣除累計折舊前固定資產總額。

資本適足性

| 分析項目 | | 年度(註1) | 最近五年度資本適足率(註2) | | | | | 當年度截至 98年5月 4日資本 適足率(註5) |
|--|---------------|-------------------|----------------|--------------|--------------|--------------|-------------|-----------------------------------|
| | | | 93年度 | 94年度 | 95年度 | 96年度 | 97年度 | |
| 自有資本 | 第一類資本 | 普通股 | 86,418,510 | 77,603,994 | 77,603,994 | 77,603,994 | 77,603,994 | 不 適 用 |
| | | 永續非累積特別股 | | | | | | |
| | | 無到期日非累積次順位債券 | | | | | | |
| | | 預收股本 | | | | | | |
| | | 資本公積(固定資產增值公積除外) | 31,509,254 | 28,295,166 | 28,322,538 | 28,411,121 | 28,366,820 | |
| | | 法定盈餘公積 | 9,953,180 | 3,981,823 | 5,935,623 | 10,113,263 | 13,067,127 | |
| | | 特別盈餘公積 | | | | | 4,178,310 | |
| | | 累積盈虧 | (5,971,358) | 6,512,572 | 13,905,591 | 9,846,215 | (3,732,691) | |
| | | 少數股權 | | | | | | |
| | | 股東權益其他項目 | (2,895,523) | 203,834 | 19,339,862 | 86,764 | (5,699,014) | |
| | | 減：庫藏股 | (1,876,522) | | | | | |
| | 減：出售不良債權未攤銷損失 | | | | | | | |
| | 減：資本扣除項目 | (83,629,379) | (76,677,096) | (98,178,152) | (97,903,805) | (85,315,799) | | |
| | 第一類資本合計 | 33,508,162 | 39,920,293 | 46,929,456 | 28,157,552 | 28,468,747 | | |
| | 第二類資本 | 永續累積特別股 | 4,000,000 | 2,000,000 | | | | |
| | | 無到期日累積次順位債券 | | | | | | |
| | | 固定資產增值公積 | | | | | | |
| | | 備供出售金融資產未實現利益之45% | 6,001,618 | 5,224,547 | 7,748,920 | 5,937,833 | 1,780,184 | |
| | | 可轉換債券 | | | | | | |
| | | 營業準備及備抵呆帳 | 1,074,296 | 1,126,907 | 1,344,742 | 1,120,018 | | |
| | | 長期次順位債券 | | | | | | |
| 非永續特別股 | | | | | | | | |
| 永續非累積特別股及無到期日非累積次順位債券合計超出第一類資本總額百分之十五者 | | | | | | | | |
| 減：資本扣除項目 | (11,075,914) | (8,351,454) | (9,093,662) | (7,057,851) | (1,780,184) | | | |
| 第二類資本合計 | - | - | - | - | - | | | |
| 第三類資本 | 短期次順位債券 | | | | | | | |
| | 非永續特別股 | | | | | | | |
| | 第三類資本合計 | | | | | | | |
| 自有資本 | | 33,508,162 | 39,920,293 | 46,929,456 | 28,157,552 | 28,468,747 | | |
| 加權風險性資產額 | 信用風險 | 標準法 | 85,943,706 | 90,152,547 | 107,579,373 | 108,694,262 | 101,627,756 | |
| | | 內部評等法 | | | | | | |
| | | 資產證券化 | | | | 3,350,317 | 3,758,163 | |
| | 作業風險 | 基本指標法 | | | | 16,815,225 | 17,621,688 | |
| | | 標準法/選擇性標準法 | | | | | | |
| | | 進階衡量法 | | | | | | |
| | 市場風險 | 標準法 | 9,850,038 | 17,287,825 | 34,019,513 | 38,131,650 | 20,570,700 | |
| | | 內部模型法 | | | | | | |
| | 加權風險性資產總額 | | 95,793,744 | 107,440,372 | 141,598,886 | 166,991,454 | 143,578,307 | |
| | 資本適足率 | | 34.98% | 37.16% | 33.14% | 16.86% | 19.83% | |
| 第一類資本占風險性資產之比率 | | 34.98% | 37.16% | 33.14% | 16.86% | 19.83% | | |
| 第二類資本占風險性資產之比率 | | - | - | - | - | - | | |

| 分析項目 | 年度(註 1) | 最近五年度資本適足率(註 2) | | | | | 當年度截至 98年5月 4日資本 適足率(註 5) |
|----------------------------------|---------|-----------------|--------|--------|--------|--------|------------------------------------|
| | | 93 年度 | 94 年度 | 95 年度 | 96 年度 | 97 年度 | |
| 第三類資本占風險性資產之比率 | | — | — | — | — | — | 不適用 |
| 普通股股本占總資產比率 | | 43.23% | 39.76% | 28.41% | 25.67% | 31.24% | |
| 最近二期資本適足比率變動分析說明：變動未達 20%，故不予分析。 | | | | | | | |

註 1：上列各年度財務資料均經會計師覆核。

註 2：本表自有資本與加權風險性資產額應依「銀行資本適足性管理辦法」及「銀行自有資本與風險性資產之計算方法說明及表格」之規定填列。

註 3：銀行依過渡期間規定計算信用風險者，請填入信用風險標準法之風險性資產額。

註 4：年報末端，應列示如下之計算公式：

1. 自有資本 = 第一類資本 + 第二類資本 + 第三類資本。
2. 加權風險性資產總額 = 信用風險加權風險性資產 + (作業風險 + 市場風險) 之資本計提 × 12.5。
3. 資本適足率 = 自有資本 / 加權風險性資產總額。
4. 第一類資本占風險性資產之比率 = 第一類資本 / 加權風險性資產總額。
5. 第二類資本占風險性資產之比率 = 第二類資本 / 加權風險性資產總額。
6. 第三類資本占風險性資產之比率 = 第三類資本 / 加權風險性資產總額。
7. 普通股股本占總資產比率 = 普通股股本 / 總資產。

註 5：上市或股票已在證券商營業處所買賣之公司並應列示截至年報刊印日之前一季止，另財務資料是否經會計師簽證、核閱或兩者皆否，應予註明。

註 6：各該年度若為實施 Basel I 年度，本表填列方式如下：

1. Basel I 資本扣除項目百分之五十填列為第一類資本扣除項目，另百分之五十列為第二類資本扣除項目。
2. Basel I 信用風險資本需求列為信用風險「標準法」之資本需求。

三、最近年度財務報告之監察人審查報告

中華開發工業銀行股份有限公司監察人審查報告書

本行九十七年度營業報告書、財務報表、合併財務報表、虧損撥補案及經董事會委託之勤業眾信會計師事務所吳美慧、楊明哲兩位會計師共同出具之查核報告書，經本監察人審查，認為符合公司法等相關法令，爰依照公司法第二百十九條之規定，特此報告。敬請 鑒察。

此上

本行董事會(行使股東會職權)

中華開發工業銀行股份有限公司

常駐監察人 張家祝

中華民國九十八年四月二十七日

中華開發工業銀行股份有限公司監察人審查報告書

本行九十七年度營業報告書、財務報表、合併財務報表、虧損撥補案及經董事會委託之勤業眾信會計師事務所吳美慧、楊明哲兩位會計師共同出具之查核報告書，經本監察人審查，認為符合公司法等相關法令，爰依照公司法第二百零九條之規定，特此報告。敬請 鑒察。

此上

本行董事會(行使股東會職權)

中華開發工業銀行股份有限公司

監 察 人 周 振 銘

中 華 民 國 九 十 八 年 四 月 二 十 七 日

中華開發工業銀行股份有限公司監察人審查報告書

本行九十七年度營業報告書、財務報表、合併財務報表、虧損撥補案及經董事會委託之勤業眾信會計師事務所吳美慧、楊明哲兩位會計師共同出具之查核報告書，經本監察人審查，認為符合公司法等相關法令，爰依照公司法第二百十九條之規定，特此報告。敬請 鑒察。

此上

本行董事會(行使股東會職權)

中華開發工業銀行股份有限公司

監 察 人 沈 筱 玲

中 華 民 國 九 十 八 年 四 月 二 十 七 日

股票代碼：5839

股票代碼：283518

四、最近年度財務報表

中華開發工業銀行股份有限公司

財務報表暨會計師查核報告

民國九十七及九十六年度

地址：台北市南京東路五段一二五號中華開發大樓

電話：(○二) 二七六三八八○○

會計師查核報告

中華開發工業銀行股份有限公司 公鑒：

中華開發工業銀行股份有限公司民國九十七年及九十六年十二月三十一日之資產負債表，暨民國九十七年及九十六年一月一日至十二月三十一日之損益表、股東權益變動表及現金流量表，業經本會計師查核竣事。上開財務報表之編製係管理階層之責任，本會計師之責任則為根據查核結果對上開財務報表表示意見。列入上開財務報表中，採權益法計價之被投資公司金鼎綜合證券股份有限公司之財務報表係由其他會計師查核。因是本會計師對上開財務報表所表示之意見中，有關投資金鼎綜合證券股份有限公司採權益法之股權投資及其投資損益，係依據其他會計師之查核報告認列。民國九十七年十二月三十一日中華開發工業銀行股份有限公司對金鼎綜合證券股份有限公司之投資金額為新臺幣（以下同）321,457 仟元，佔資產總額 0.13%，民國九十七年度認列金鼎綜合證券股份有限公司之投資損失為 52,697 仟元，佔繼續營業單位稅前損失 1.36%。民國九十六年十二月三十一日中華開發工業銀行股份有限公司對金鼎綜合證券股份有限公司之投資金額為 384,188 仟元，佔資產總額 0.13%，民國九十六年度認列金鼎綜合證券股份有限公司之投資利益為 58,178 仟元，佔繼續營業單位稅前利益 0.58%。

本會計師係依照會計師查核簽證金融業財務報表規則及一般公認審計準則規劃並執行查核工作，以合理確信財務報表有無重大不實表達。此項查核工作包括以抽查方式獲取財務報表所列金額及所揭露事項之查核證據、評估管理階層編製財務報表所採用之會計原則及所作之重大會計估計，暨評估財務報表整體之表達。本會計師相信此項查核工作及其他會計師之查核報告可對所表示之意見提供合理之依據。

依本會計師之意見，基於本會計師之查核結果及其他會計師之查核報告，第一段所述財務報表在所有重大方面係依照公開發行銀行財務報告編製準則、商業會計法及商業會計處理準則中與財務會計準則相關之規定暨一般公認會計原則編製，足以允當表達中華開發工業銀行股份有

限公司民國九十七年及九十六年十二月三十一日之財務狀況，暨民國九十七年及九十六年一月一日至十二月三十一日之經營成果與現金流量。

中華開發工業銀行股份有限公司業已編製民國九十七及九十六年度之合併財務報表，並經本會計師出具修正式無保留意見之查核報告在案，備供參考。

勤業眾信會計師事務所

會計師 吳 美 慧

會計師 楊 明 哲

財政部證券暨期貨管理委員會核准文號
台財證六字第 0920123784 號

財政部證券暨期貨管理委員會核准文號
台財證六字第 0920123784 號

中 華 民 國 九 十 八 年 四 月 二 十 七 日

中華開發工業銀行股份有限公司
資 產 負 債 表
民國九十七年及九十六年十二月三十一日

單位：新臺幣仟元，惟
每股面額為元

| 代 碼 | 資 產 | 九 十 七 年 | 九 十 六 年 | 變 動 百 分 比 (%) | 代 碼 | 負 債 及 股 東 權 益 | 九 十 七 年 | 九 十 六 年 | 變 動 百 分 比 (%) |
|-------|----------------------------|----------------|----------------|--------------------|-------|--------------------------|----------------|----------------|--------------------|
| | | 十 二 月 三 十 一 日 | 十 二 月 三 十 一 日 | | | | 十 二 月 三 十 一 日 | 十 二 月 三 十 一 日 | |
| | | 金 額 | 金 額 | | | | 金 額 | 金 額 | |
| 11000 | 現金及約當現金(附註四及二十六) | \$ 650,884 | \$ 612,360 | 6 | 21000 | 央行及銀行同業存款(附註十五及二十六) | \$ 7,214,988 | \$ 38,434,136 | (81) |
| 11500 | 存放央行及拆借銀行同業(附註五及二十六) | 21,550,305 | 29,013,711 | (26) | 22500 | 附買回票券及債券負債(附註二、二十六及二十七) | 14,675,142 | 35,482,898 | (59) |
| 12000 | 公平價值變動列入損益之金融資產(附註二、六及二十六) | 18,255,182 | 21,304,647 | (14) | 22000 | 公平價值變動列入損益之金融負債(附註二及六) | 26,624,421 | 10,720,483 | 148 |
| 12500 | 附賣回票券及債券投資(附註二及二十七) | 150,003 | 1,204,084 | (88) | 23000 | 應付款項(附註二、十六及二十六) | 2,706,929 | 4,374,605 | (38) |
| 13000 | 應收款項—淨額(附註二、七及二十六) | 2,373,668 | 3,918,057 | (39) | 23500 | 存款及匯款(附註十七及二十六) | 30,716,107 | 26,969,059 | 14 |
| 13500 | 貼現及放款—淨額(附註二、八及二十六) | 78,783,537 | 83,088,514 | (5) | 24000 | 應付金融債券(附註十八) | 31,708,902 | 24,500,000 | 29 |
| 14000 | 備供出售金融資產(附註二、九及十) | 41,172,556 | 73,134,049 | (44) | 25541 | 長期借款(附註十九) | 52,822 | 82,353 | (36) |
| 15000 | 採權益法之股權投資(附註二及十一) | 40,920,854 | 47,595,519 | (14) | | 其他金融負債(附註二及二十) | | | |
| 15513 | 無活絡市場之債券投資(附註二) | 999,992 | 999,992 | - | | 組合式商品—主契約 | 16,343,610 | 20,320,423 | (20) |
| 15503 | 以成本衡量之金融資產(附註二及十二) | 34,726,209 | 36,349,744 | (4) | | 其 他 | 175,281 | 250,597 | (30) |
| | 固定資產(附註二及十三) | | | | 25597 | 其他金融負債合計 | 16,518,891 | 20,571,020 | (20) |
| | 成 本 | | | | 29500 | 其他負債(附註二、二十一及二十二) | 453,980 | 1,869,932 | (76) |
| 18501 | 土 地 | 395,723 | 257,293 | 54 | 20000 | 負債合計 | 130,672,182 | 163,004,486 | (20) |
| 18521 | 房屋及建築 | 1,211,527 | 873,739 | 39 | | 股東權益(附註二及二十三) | | | |
| 18531 | 電腦設備 | 427,141 | 409,660 | 4 | | 股本—額定9,266,851仟股，每股面額10元 | | | |
| 18541 | 交通及運輸設備 | 375 | 2,831 | (87) | 31001 | 普通股股本—發行7,760,400仟股 | 77,603,994 | 77,603,994 | - |
| 18551 | 什項設備 | 124,776 | 119,692 | 4 | | 資本公積 | | | |
| | 累計折舊 | (942,257) | (842,377) | 12 | 31501 | 股票溢價 | 28,185,703 | 28,185,703 | - |
| | 預付房地及設備款 | 1,217,285 | 820,838 | 48 | 31599 | 因股權投資而產生 | 181,097 | 225,398 | (20) |
| 18500 | 固定資產—淨額 | 1,227,071 | 829,402 | 48 | 31511 | 其他受贈資產 | 20 | 20 | - |
| 19500 | 其他資產—淨額(附註二及十四) | 7,602,431 | 4,210,948 | 81 | 31500 | 資本公積合計 | 28,366,820 | 28,411,121 | - |
| 10000 | 資 產 總 計 | \$ 248,412,692 | \$ 302,261,027 | (18) | 32001 | 保留盈餘 | | | |
| | | | | | | 法定盈餘公積 | 13,067,127 | 10,113,263 | 29 |
| | | | | | | 特別盈餘公積 | 4,178,310 | - | - |
| | | | | | | 未分配盈餘(待彌補虧損) | (3,732,691) | 9,846,215 | (138) |
| | | | | | | 保留盈餘合計 | 13,512,746 | 19,959,478 | (32) |
| | | | | | | 累積換算調整數 | 463,045 | 257,969 | 79 |
| | | | | | | 金融商品之未實現(損)益 | (2,038,709) | 13,274,576 | (115) |
| | | | | | | 現金流量避險之未實現損失 | (167,386) | (250,597) | (33) |
| | | | | | | 股東權益合計 | 117,740,510 | 139,256,541 | (15) |
| | | | | | | 負債及股東權益總計 | \$ 248,412,692 | \$ 302,261,027 | (18) |

後附之附註係本財務報表之一部分。

(參閱勤業眾信會計師事務所民國九十八年四月二十七日查核報告)

董事長：辜仲瑩

經理人：劉紹標

會計主管：林 智

中華開發工業銀行股份有限公司

損 益 表

民國九十七年及九十六年一月一日至十二月三十一日

單位：新臺幣仟元，惟每股
盈餘（虧損）為元

| 代 碼 | | 九 十 七 年 度 金 額 | 九 十 六 年 度 金 額 | 變 動 百 分 比 (%) |
|-------|------------------------------------|------------------|-------------------|------------------|
| 41000 | 利息收入(附註二及二十六) | \$ 4,826,106 | \$ 5,266,090 | (8) |
| 51000 | 利息費用(附註二十六) | (2,722,544) | (2,760,870) | (1) |
| | 利息淨收益 | <u>2,103,562</u> | <u>2,505,220</u> | (16) |
| | 利息以外淨收益(損失) | | | |
| 49100 | 手續費淨收益(附註二及二十八) | 94,793 | 222,524 | (57) |
| 49200 | 公平價值變動列入損益之金融資產及負債損失—淨額(附註二、六及二十八) | (5,013,645) | (2,774,910) | 81 |
| 49300 | 備供出售金融資產之已實現利益—淨額(附註二) | 4,392,740 | 6,439,495 | (32) |
| 49400 | 以成本衡量之金融資產利益—淨額(附註二) | 3,228,650 | 2,310,368 | 40 |
| 49500 | 採權益法之股權投資收益(損失)—淨額(附註二及十一) | (1,830,586) | 7,663,596 | (124) |
| 49600 | 兌換損失—淨額(附註二) | (662,548) | (268,298) | 147 |
| 49700 | 資產減損損失(附註二) | (3,965,106) | (3,541,247) | 12 |
| 49800 | 其他非利息淨收益—淨額(附註二十六) | <u>143,393</u> | <u>173,158</u> | (17) |
| | 利息以外淨收益(損失)合計 | (3,612,309) | <u>10,224,686</u> | (135) |
| | 淨收益(損失) | (1,508,747) | <u>12,729,906</u> | (112) |

(接次頁)

(承前頁)

| 代 碼 | | 九 十 七 年 度 | | 九 十 六 年 度 | | 變 動 百 分 比 (%) |
|-------|--------------------|----------------|--------------|--------------|--------------|------------------|
| | | 金 | 額 | 金 | 額 | |
| 51500 | 呆帳費用—淨額(附註二及八) | | (\$ 808,261) | | (\$ 648,000) | 25 |
| | 營業費用 | | | | | |
| 58500 | 用人費用(附註二十四) | (1,060,664) | | (1,444,486) | | (27) |
| 59000 | 折舊費用(附註二十四) | (99,532) | | (98,723) | | 1 |
| 59500 | 其他業務及管理費用 | (387,926) | | (475,411) | | (18) |
| | 營業費用合計 | (1,548,122) | | (2,018,620) | | (23) |
| 61001 | 繼續營業單位稅前利益(損失) | (3,865,130) | | 10,063,286 | | (138) |
| 61003 | 所得稅利益(費用)(附註二及二十二) | 132,439 | | (217,071) | | 161 |
| 69000 | 純益(損) | (\$ 3,732,691) | | \$ 9,846,215 | | (138) |
| 代 碼 | | 稅 前 | 稅 後 | 稅 前 | 稅 後 | |
| | 每股盈餘(虧損)(附註二十五) | | | | | |
| 69500 | 基本每股盈餘(虧損) | (\$ 0.50) | (\$ 0.48) | \$ 1.25 | \$ 1.22 | |

後附之附註係本財務報表之一部分。

(參閱勤業眾信會計師事務所民國九十八年四月二十七日查核報告)

董事長：辜仲瑩

經理人：劉紹樑

會計主管：林 智

中華開發工業銀行股份有限公司
股東權益變動表
民國九十七年及九十六年一月一日至十二月三十一日

單位：新臺幣仟元，惟

每股股利為元

| | 普通股股本 (附註二十三) | | 特別股股本 (附註二十三) | | 資本公積 (附註二) | 保 留 盈 餘 (附註二十三) | | | 累積換算調整數 (附註二) | 金融商品之 | 現金流量避險 | 股東權益合計 |
|----------------------|---------------|---------------|---------------|--------------|---------------|-----------------|--------------|------------------|------------------|----------------------|-----------------------|----------------|
| | 股數 (仟股) | 金額 | 股數 (仟股) | 金額 | | 法定盈餘公積 | 特別盈餘公積 | 未分配盈餘 (待彌補虧損) | | 未實現(損)益 (附註二及二十八) | 之未實現(損)益 (附註二及二十八) | |
| 九十六年一月一日餘額 | 7,760,400 | \$ 77,603,994 | 625,000 | \$ 6,250,000 | \$ 32,071,471 | \$ 5,935,622 | \$ - | \$ 13,925,469 | \$ 427,441 | \$ 18,990,907 | (\$ 561,650) | \$ 154,643,254 |
| 九十五年度盈餘分配 | | | | | | | | | | | | |
| 法定盈餘公積 | - | - | - | - | - | 4,177,641 | - | (4,177,641) | - | - | - | - |
| 現金股利—1.177元 | - | - | - | - | - | - | - | (9,134,828) | - | - | - | (9,134,828) |
| 特別股股利 | - | - | - | - | - | - | - | (520,000) | - | - | - | (520,000) |
| 員工紅利—現金 | - | - | - | - | - | - | - | (93,000) | - | - | - | (93,000) |
| 分配後餘額 | 7,760,400 | 77,603,994 | 625,000 | 6,250,000 | 32,071,471 | 10,113,263 | - | - | 427,441 | 18,990,907 | (561,650) | 144,895,426 |
| 特別股到期贖回 | - | - | (625,000) | (6,250,000) | (3,750,000) | - | - | - | - | - | - | (10,000,000) |
| 按權益法認列被投資公司之資本公積 | - | - | - | - | 89,650 | - | - | - | - | - | - | 89,650 |
| 按權益法認列被投資公司之外幣換算調整數 | - | - | - | - | - | - | - | - | (169,472) | - | - | (169,472) |
| 按權益法認列之備供出售金融資產未實現損益 | - | - | - | - | - | - | - | - | - | (1,871,759) | - | (1,871,759) |
| 備供出售金融資產未實現損益 | - | - | - | - | - | - | - | - | - | (3,844,572) | - | (3,844,572) |
| 現金流量避險之未實現損益 | - | - | - | - | - | - | - | - | - | - | 311,053 | 311,053 |
| 九十六年度純益 | - | - | - | - | - | - | - | 9,846,215 | - | - | - | 9,846,215 |
| 九十六年十二月三十一日餘額 | 7,760,400 | 77,603,994 | - | - | 28,411,121 | 10,113,263 | - | 9,846,215 | 257,969 | 13,274,576 | (250,597) | 139,256,541 |
| 九十六年度盈餘分配 | | | | | | | | | | | | |
| 法定盈餘公積 | - | - | - | - | - | 2,953,864 | - | (2,953,864) | - | - | - | - |
| 特別盈餘公積 | - | - | - | - | - | - | 4,178,310 | (4,178,310) | - | - | - | - |
| 現金股利—0.29元 | - | - | - | - | - | - | - | (2,255,835) | - | - | - | (2,255,835) |
| 特別股股利 | - | - | - | - | - | - | - | (393,206) | - | - | - | (393,206) |
| 員工紅利—現金 | - | - | - | - | - | - | - | (65,000) | - | - | - | (65,000) |
| 分配後餘額 | 7,760,400 | 77,603,994 | - | - | 28,411,121 | 13,067,127 | 4,178,310 | - | 257,969 | 13,274,576 | (250,597) | 136,542,500 |
| 按權益法認列被投資公司之資本公積 | - | - | - | - | (44,301) | - | - | - | - | - | - | (44,301) |
| 按權益法認列被投資公司之外幣換算調整數 | - | - | - | - | - | - | - | - | 205,076 | - | - | 205,076 |
| 按權益法認列之備供出售金融資產未實現損益 | - | - | - | - | - | - | - | - | - | (3,987,503) | - | (3,987,503) |
| 備供出售金融資產未實現損益 | - | - | - | - | - | - | - | - | - | (11,325,782) | - | (11,325,782) |
| 現金流量避險之未實現損益 | - | - | - | - | - | - | - | - | - | - | 83,211 | 83,211 |
| 九十七年度純損 | - | - | - | - | - | - | - | (3,732,691) | - | - | - | (3,732,691) |
| 九十七年十二月三十一日餘額 | 7,760,400 | \$ 77,603,994 | - | \$ - | \$ 28,366,820 | \$ 13,067,127 | \$ 4,178,310 | (\$ 3,732,691) | \$ 463,045 | (\$ 2,038,709) | (\$ 167,386) | \$ 117,740,510 |

後附之附註係本財務報表之一部分。

(參閱勤業眾信會計師事務所民國九十八年四月二十七日查核報告)

董事長：辜仲瑩

經理人：劉紹楙

會計主管：林 智

中華開發工業銀行股份有限公司

現金流量表

民國九十七年及九十六年一月一日至十二月三十一日

單位：新臺幣仟元

| | <u>九十七年度</u> | <u>九十六年度</u> |
|----------------------|-------------------|------------------|
| 營業活動之現金流量 | | |
| 純益（損） | (\$ 3,732,691) | \$ 9,846,215 |
| 不影響現金流量之損益項目及其他調整項目 | | |
| 資產減損損失 | 3,965,106 | 3,541,247 |
| 備供出售金融資產之已實現利益—淨額 | (3,359,313) | (5,382,524) |
| 以成本衡量之金融資產利益—淨額 | (2,632,580) | (1,403,656) |
| 採權益法之股權投資損失（收益）—淨額 | 1,846,627 | (7,653,165) |
| 收到按權益法認列被投資公司發放之現金股利 | 1,126,178 | 510,863 |
| 呆帳費用—淨額 | 808,261 | 648,000 |
| 遞延所得稅變動 | (303,628) | (218,824) |
| 支付職工退休金 | (243,698) | (64,264) |
| 提列職工退休金 | 181,805 | 56,909 |
| 折 舊 | 99,532 | 98,723 |
| 其 他 | 5,280 | (13,891) |
| 營業資產之變動 | | |
| 交易目的之金融資產 | 3,056,032 | (7,067,579) |
| 應收款項—淨額 | 1,174,136 | 5,690,786 |
| 營業負債之變動 | | |
| 交易目的之金融負債 | 15,903,938 | 5,564,159 |
| 應付款項 | (1,436,576) | (1,148,003) |
| 營業活動之淨現金流入 | <u>16,458,409</u> | <u>3,004,996</u> |
| 投資活動之現金流量 | | |
| 出售備供出售金融資產價款 | 32,919,849 | 15,903,070 |
| 購買備供出售金融資產成本 | (10,253,165) | (34,045,528) |
| 存放央行及拆借銀行同業減少 | 7,463,406 | 8,031,199 |
| 出售以成本衡量之金融資產價款 | 5,671,017 | 5,630,812 |
| 購買以成本衡量之金融資產成本 | (5,665,224) | (7,433,945) |
| 其他資產增加 | (3,824,076) | (3,301,675) |
| 貼現及放款減少（增加） | 3,732,589 | (12,611,642) |
| 附賣回票券及債券投資減少 | 1,054,081 | 179,128 |

（接次頁）

(承前頁)

| | 九十七年度 | 九十六年度 |
|------------------|----------------------|----------------------|
| 被投資公司減資退還股款 | \$ 924,038 | \$ 1,642,351 |
| 購買採權益法之股權投資成本 | (784,843) | (1,039,463) |
| 已收現之出售不良債權價款 | 262,169 | 210,296 |
| 購買固定資產 | (136,113) | (59,308) |
| 處分固定資產價款 | 714 | - |
| 出售採權益法之股權投資價款 | 628 | - |
| 投資活動之淨現金流入(出) | <u>31,365,070</u> | <u>(26,894,705)</u> |
| 融資活動之現金流量 | | |
| 央行及銀行同業存款增加(減少) | (31,219,148) | 8,855,305 |
| 附買回票券及債券負債增加(減少) | (20,807,756) | 18,706,550 |
| 應付金融債券增加 | 7,208,902 | 1,100,000 |
| 其他金融負債增加(減少) | (3,968,918) | 3,523,595 |
| 存款及匯款增加 | 3,747,048 | 13,033,848 |
| 支付現金股利 | (2,255,835) | (9,134,828) |
| 支付特別股股利 | (393,206) | (520,000) |
| 支付員工紅利 | (65,000) | (93,000) |
| 長期借款減少 | (29,531) | (92,354) |
| 其他負債減少 | (1,511) | (1,357,693) |
| 特別股到期贖回 | - | (10,000,000) |
| 融資活動之淨現金流入(出) | <u>(47,784,955)</u> | <u>24,021,423</u> |
| 本年度現金及約當現金淨增加 | 38,524 | 131,714 |
| 年初現金及約當現金餘額 | <u>612,360</u> | <u>480,646</u> |
| 年底現金及約當現金餘額 | <u>\$ 650,884</u> | <u>\$ 612,360</u> |
| 現金流量資訊之補充揭露 | | |
| 支付利息 | <u>\$ 2,451,217</u> | <u>\$ 2,714,752</u> |
| 支付所得稅 | <u>\$ 51,155</u> | <u>\$ 95,344</u> |

後附之附註係本財務報表之一部分。

(參閱勤業眾信會計師事務所民國九十八年四月二十七日查核報告)

董事長：辜仲瑩

經理人：劉紹樑

會計主管：林智

中華開發工業銀行股份有限公司

財務報表附註

民國九十七及九十六年度

(金額除另註明外，均以新臺幣仟元為單位)

一、公司沿革及業務範圍

本銀行原為信託投資公司，於四十八年五月十四日正式開始營業，後於八十八年一月一日改制為工業銀行。截至九十七年底止，共有台中、高雄、桃園及國際金融業務分行等四個分行。

本銀行九十七及九十六年底之員工人數分別為 595 人及 619 人。

本銀行主要營業項目包括：收受存款、放款、直接投資生產事業、發行金融債券、投資及承銷有價證券、辦理國內外匯兌、辦理國內外保證業務、簽發國內外信用狀、辦理應收帳款承購業務、辦理政府債券自行買賣業務、附設信託部辦理信託業務、辦理國際金融業務、辦理經中央主管機關核准辦理之衍生性金融商品業務及經主管機關核准辦理之其他有關業務。本銀行辦理存款及外匯業務對象為公司組織之投資戶與授信戶、保險業與財團法人及政府機關。

本銀行信託部辦理銀行法及信託業法規定之信託投資業務之規劃、管理及營業，暨投資國外有價證券及基金之信託業務。

本銀行發行之股票於九十年十二月二十八日以一比一之換股比例轉換為中華開發金融控股股份有限公司（以下稱母公司，持有本銀行百分之百股權之母公司）股票。依金融控股公司法之規定，轉換後本銀行股票即行下市，同日改由母公司之股票上市。

二、重要會計政策之彙總說明

本財務報表係依照公開發行銀行財務報告編製準則、商業會計法、商業會計處理準則及一般公認會計原則編製。依上述法令及原則編製財務報表時，本銀行對於備抵呆帳、保證責任準備、固定資產折舊、資產減損、退休金、所得稅以及員工分紅等提列之評估暨部分金融商品之評價，必須使用合理之估計金額，因估計通常係在不確定情況下做成之判斷，因此可能與將來實際結果有所差異。因銀行業之經

營特性，其營業週期較難確定，故未將資產及負債科目區分為流動或非流動，惟已依其性質分類，並按相對流動性之順序排列，並於附註說明資產及負債之到期分析。

本銀行重要會計政策彙總說明如下：

財務報表彙編原則

本財務報表包括本銀行總分行及國際金融業務分行之帳目。總分行及國際金融業務分行間之內部往來及聯行往來等帳目均於彙編財務報表時互相沖減。

公平價值之基礎

本銀行公平價值之基礎：上市上櫃證券係資產負債表日之收盤價，國內債券係財團法人中華民國證券櫃檯買賣中心（櫃買中心）資產負債表日之參考價；海外債券係 Bloomberg 資產負債表日之參考價；無活絡市場之金融商品，以評價方法估計公平價值。

公平價值變動列入損益之金融商品

公平價值變動列入損益之金融商品包括交易目的之金融資產或金融負債，以及於原始認列時，指定以公平價值衡量且公平價值變動認列為損益之金融資產或金融負債。本銀行成為金融商品合約之一方時認列金融資產或金融負債；對於合約權利喪失控制時，除列金融資產；於合約規定之義務解除、取消或到期而使金融負債消滅時，除列金融負債。該等金融商品原始認列時，係以公平價值衡量，續後評價時，以公平價值衡量且公平價值變動認列為當年度損益。投資後所收到之現金股利（含投資年度收到者）列為當年度損益。金融商品除列時，出售所得價款或支付金額與帳面價值之差額，計入當年度損益。依慣例交易購買或出售金融資產時，採用交易日會計處理。

衍生性商品未能符合避險會計者，係分類為交易目的之金融資產或金融負債。公平價值為正值時，列為金融資產；公平價值為負值時，列為金融負債。

指定公平價值變動列入損益之金融負債係為消除或重大減少會計不一致時，將各項具會計不一致之金融負債，於原始認列時指定公平價值變動列入損益，其所產生之未實現損益，於當年度認列。

本銀行因部分衍生性商品未採用避險會計，倘未將操作利率避險項目指定為公平價值變動列入損益之金融負債，將使利率避險工具之公平價值變動數認列為當年度損益，被避險項目之公平價值變動未能與避險工具於同一會計期間內認列損益而產生會計認列不一致，因是，將發行之金融債券指定為公平價值變動列入損益之金融負債。

附賣回票券及債券投資及附買回票券及債券負債

附賣回票券及債券投資係從事票券及債券附賣回條件交易時，向交易對手實際支付之金額，視為融資交易；附買回票券及債券負債係從事票券及債券附買回條件交易時，向交易對手實際取得之金額。相關利息收入或支出按權責發生基礎認列。

催收款項

依照行政院金融監督管理委員會銀行局「銀行資產評估損失準備提列及逾期放款催收款呆帳處理辦法」規定，放款或其他授信款項已屆清償期而未獲清償且報經董事會核准者，連同已估列之應收利息轉列催收款項，由放款轉列之催收款項列於貼現及放款項下。

備抵呆帳及保證責任準備

本銀行係就貼現及放款、應收帳款、應收利息及其他應收款，暨各項保證及應收承兌票款餘額，分別就特定債權無法收回之風險及全體債權組合之潛在風險評估可能損失，提列備抵呆帳及保證責任準備。

特定債權無法收回之風險，係就授信戶之財務狀況及本息償付是否有延滯情形等，並評估擔保品價值，參照「銀行資產評估損失準備提列及逾期放款催收款呆帳處理辦法」規定，依可收回性分類，並依規定比率提存。上述規定，依應予注意、可望收回、收回困難及收回無望之不良授信資產，分別以債權餘額之百分之二、百分之十、百分之五十及餘額全部之合計，為備抵呆帳及保證責任準備之最低提列標準。

本銀行對呆帳之沖銷，係就催收款項及逾期放款評估其收回可能性及擔保品價值，經董事會核准後予以沖銷。收回已沖銷之呆帳，列為備抵呆帳之轉回。

備供出售金融資產

備供出售金融資產於原始認列時，以公平價值衡量，並加計取得之交易成本；後續評價以公平價值衡量，且其價值變動列為股東權益調整項目，累積之利益或損失於金融資產除列或認列減損時，列入當年度損益。依慣例交易購買或出售金融資產時，採用交易日會計處理。

備供出售金融資產之認列或除列時點，以及公平價值之基礎，均與公平價值變動列入損益之金融商品相同。

現金股利於除息日認列收入，但投資前已宣告之部分，係自權益商品投資成本減除。股票股利不列為投資收益，僅註記股數增加，並按增加後之總股數重新計算每股成本。債務商品原始認列金額與到期金額間之差額，採用利息法（差異不大時，以直線法）攤銷之利息，認列為當年度損益。

金融資產證券化之交易

本銀行係依金融資產證券化條例，採行特殊目的信託方式，將本銀行之企業貸款債權及相關權益信託移轉受託機構，由受託機構據以發行受益證券，並將募集所得資金交付本銀行。在此交易架構下，本銀行已將所移轉放款之受益權予買方並喪失該放款之合約權利之控制權，除因為信用增強而保留之次順位受益證券依其性質予以重分類至備供出售金融資產外，餘均自放款中除列。

由於保留權利並無市場報價做為公平價值，故本銀行根據其對於該債權信用損失率及有關風險相當之折現率等主要假設之最佳估計，評估未來預計現金流量之折現值，做為估計公平價值之基礎。

本銀行保留之次順位受益證券帳列備供出售金融資產，因無公開市場，故資產負債表日依據其預計之未來現金流量折現值予以評價，所產生之評價差額，列為股東權益調整項目。

採權益法之股權投資

本銀行對被投資公司具有重大影響力之股權投資按權益法計價，帳面價值包括投資成本及按持股比例認列被投資公司同期之損益及淨值之變動，收到現金股利時則作為投資成本減項。投資成本與股權淨值間之差額原按十五年平均攤銷，惟自九十五年一月一日起，依新修訂財務會計準則公報之規定，商譽不予攤銷。被投資公司發行新股時，本銀行若未按比例認購，致使持股比例發生變動，並因而使投資之股權淨值發生增減，其增減數則調整資本公積及採權益法之股權投資；前項調整如應借記資本公積，而帳上由採權益法之股權投資所產生之資本公積餘額不足時，其差額則借記未分配盈餘。

被投資公司發放股票股利時，不列為投資收益，僅註記股數增加，並按收到股票股利後之總股數，重新計算每股成本。

以成本衡量之金融資產

以成本衡量之金融資產係無法可靠衡量公平價值之權益商品投資，包括未上市上櫃股票、興櫃股票、受限制股票及國外合夥基金，以原始認列之成本衡量。

自被投資公司取得之股票股利僅增加投資之股數，不作為收益處理，亦不增加投資成本。

無活絡市場之債務商品投資

無活絡市場之債務商品投資係無活絡市場之公開報價，且具固定或可決定收取金額之債務商品投資，以攤銷後成本衡量，原始認列時，以公平價值衡量並加計取得之交易成本，於除列、價值減損或攤銷時認列損益，惟處分時點不受限制。

固定資產

固定資產係以成本減累積折舊及累積減損計價。重大之更新及改良，列入固定資產；維護與修理支出則列為當年度費用。固定資產報廢或出售時，其成本、累積折舊及累積減損均自有關帳目減除，因而產生之損益依其性質列為當年度之利益或損失。

折舊係按直線法根據下列估計耐用年限計算提列：房屋及建築，三年至五十年；電腦設備，三年；交通及運輸設備，三年至五年；什項設備，五年至十年。耐用年數屆滿仍繼續使用者，就其殘值按估計可再使用年數續提折舊。

承受擔保品

承受之擔保品（帳列其他資產）成本包括承受價格及使其達到可出售狀態之必要支出，年底並評估其公平價值，其成本高於淨公平價值之差額，應列為減損損失。

資產減損

(一) 備供出售金融資產

備供出售金融資產若有減損之客觀證據，則認列減損損失。若後續期間減損金額減少，備供出售權益商品之減損減少金額認列為股東權益調整項目；備供出售債務商品之減損減少金額若明顯與認列減損後發生之事件有關，則予以迴轉並認列為當年度損益。

(二) 以成本衡量之金融資產

以成本衡量之金融資產若有減損之客觀證據，則認列減損損失，此減損金額不予迴轉。

(三) 採權益法之股權投資、固定資產及其他資產

本銀行於資產負債表日評估是否有減損跡象顯示資產可能發生減損，倘經評估資產有減損跡象存在時，即估計該資產或其所屬現金產生單位之可回收金額，惟商譽無論其是否有減損跡象存在，每年應定期進行減損測試。當資產或其所屬現金產生單位所估計之可回收金額低於帳面價值時，差額即於當年度認列減損損失，並貸記累計減損或直接調整減少資產之帳面價值。當認列資產之減損後，其折舊或攤銷費用之計算，應以調整後資產帳面價值減除其殘值計算，並於剩餘耐用年限內，以合理而有系統之方法攤提之。經評估已認列減損損失並調整帳面價值之資產（商譽除外），若嗣後其可回收金額之估計發生變動，致預計之可回收金額因而增加，則應迴轉已認列之減損損失，就原認列為減損損失之範圍內，於當年度認列迴轉利益，並借記累計減損調整增加資產（商譽除外）帳面價值至

可回收金額，惟迴轉後之帳面價值，不得超過該項資產在未認列減損損失之情況下，減除提列折舊或攤銷後之帳面價值。

商譽無論其是否有減損跡象存在，每年應定期進行減損測試，當商譽之帳面價值超過其可回收金額時，差額即應認列為減損損失。惟商譽之減損損失認列後，若其可回收金額增加，因其增加原因可能係為企業內部產生商譽之增加，而非商譽減損損失之迴轉，是以，已認列之商譽減損損失不得迴轉。

應計退休金負債

本銀行屬確定給付辦法之退休金係按精算結果認列退休金成本；依「勞工退休金條例」規定屬確定提撥退休辦法之退休金，係將應提撥之退休金認列為當年度費用。

利息收入及手續費收入之認列

利息收入之認列，係採用應計基礎估計，依本金、有效利率及期間計算認列；惟放款因逾期未獲清償而轉列催收款項者，自轉列之日起對內停止計息，俟收現時始予認列收入。

手續費收入係於收現且獲利過程大部分完成時認列。

所得稅

所得稅係作跨期間之所得稅分攤，即將可減除暫時性差異、未使用投資抵減及直接借記股東權益調整項目之所得稅影響數認列為遞延所得稅資產，並評估其可實現性，認列備抵評價金額；應課稅暫時性差異及直接貸記股東權益調整項目之所得稅影響數則認列為遞延所得稅負債。

因研究發展、人才培訓及股權投資等所產生之所得稅抵減，採當期認列法處理。

以前年度應付所得稅之調整，包含於當年度所得稅。

本銀行未分配盈餘加徵百分之十之所得稅，於董事會代行股東常會決議分配案後認列為費用。

本銀行自九十二年度起，配合母公司及其子公司採行連結稅制合併結算申報所得稅之會計處理，惟所得稅之計算仍依前述原則處理，因合併申報所得稅所收付之撥補金額，則調整當年度遞延所得稅資產

(負債)、應付所得稅(應收退稅款)或所得稅費用(利益)，並以應收或應付聯屬公司款項列帳。

自九十五年度起因適用「所得稅基本稅額條例」所計算之基本稅額若高於一般所得額應納所得稅額，增加之應繳納差額列為當年度所得稅費用。

或有損失

在資產負債表日很有可能資產已經受損或負債已經發生，且其損失金額得以合理估計之或有損失，認列為當年度損失；若損失金額無法合理估計或損失有可能已經發生，則於財務報表附註揭露之。

以外幣為準之交易事項

本銀行以外幣為準之交易事項係以原幣金額列帳。外幣損益項目，按每日即期匯率折算，並結轉至新臺幣損益帳。

外幣貨幣性資產及負債，按資產負債表日即期匯率折算為新臺幣，因折算產生之已實現及未實現兌換差額均列為當年度兌換利益或損失。外幣非貨幣性資產及負債，依公平價值衡量者，按資產負債表日即期匯率折算調整，所產生之兌換差額，屬公平價值變動認列為股東權益者，列為股東權益調整項目，屬公平價值變動認列為當年度損益者，列為當年度損益；以成本衡量者，則按交易日之歷史匯率衡量。

外幣股權投資採權益法計價者，資產負債科目以年底之即期匯率換算，損益科目以當年度平均匯率換算，換算後所產生之兌換差額，按持股比例認列換算調整數，並列於股東權益「累積換算調整數」項下。

避險會計

本銀行從事部分衍生性商品交易，係為管理利率、匯率及信用風險曝險等之資產負債管理活動。本銀行所從事之避險交易，係現金流量避險。在開始從事避險交易時，本銀行備有正式書面文件，載明避險工具及被避險項目之避險關係、風險管理目標、避險策略及評估避險有效性之方法。

現金流量避險之避險關係符合適用避險會計之所有條件時，其會計處理方式如下：

避險工具損益認列為股東權益調整項目。若被避險之預期交易將認列資產或負債，則將原列為股東權益調整項目之損益，於所認列資產或負債影響損益之期間內，重分類為當年度損益；若預期交易發生並不認列資產或負債時，則於被避險之預期交易影響淨損益時，將前述直接認列為股東權益調整項目之損益轉列為當年度損益。但若直接認列為股東權益調整項目之淨損失，且預期於未來期間無法回收，則應立即將預期無法回收之部分轉列為當年度損失。

本銀行從事之現金流量避險主要係降低因利率或匯率波動所產生生利資產、付息負債或預期交易之現金流量變動之風險。

科目重分類

九十六年度之財務報表若干科目業經重分類，俾配合九十七年度財務報表之表達方式。

三、會計變動之理由及其影響

員工分紅及董監酬勞會計處理

本銀行自九十七年一月一日起，採用財團法人中華民國會計研究發展基金會於九十六年三月發布（九六）基秘字第○五二號函，員工分紅及董監酬勞應視為費用，而非盈餘之分配。此項會計變動對九十七年度財務報表並無影響。

無形資產之會計處理準則

本銀行自九十六年一月一日起，採用新發布之財務會計準則公報第三十七號「無形資產之會計處理準則」及各號公報配合新修訂之條文，此項會計變動對本銀行財務報表並無重大影響。

四、現金及約當現金

| | 九十七年 十二月三十一日 | 九十六年 十二月三十一日 |
|----------|------------------|------------------|
| 存放銀行同業 | \$607,170 | \$429,905 |
| 待交換票據 | 40,926 | 178,308 |
| 庫存現金及週轉金 | 2,788 | 4,147 |
| | <u>\$650,884</u> | <u>\$612,360</u> |

五 存放央行及拆借銀行同業

| | 九 十 七 年 十二月三十一日 | 九 十 六 年 十二月三十一日 |
|--------|----------------------|----------------------|
| 存放央行 | \$ 14,169,465 | \$ 9,935,750 |
| 拆放銀行同業 | <u>7,380,840</u> | <u>19,077,961</u> |
| | <u>\$ 21,550,305</u> | <u>\$ 29,013,711</u> |

存放央行包括之存款準備金，係依規定就每月應提存法定準備金之各項存款平均餘額，按法定準備率計算，提存於中央銀行之存款準備金帳戶。截至九十七及九十六年底止，存款準備金中分別有 898,778 仟元及 284,156 仟元依規定非於每次調整存款準備金時不得動用。

為配合中央銀行同業資金調撥清算作業系統採行即時總額清算機制，本銀行九十七及九十六年底之央行定存單分別計有 6,700,000 仟元及 8,300,000 仟元已設質提供作為日間透支之擔保，惟該擔保額度可隨時變更。

另依中央銀行規定，就收受之外匯存款，按法定準備率計算，提存外匯存款準備金，該項外匯存款準備金得隨時存取，但不予計息。截至九十七及九十六年底止，本銀行外匯存款準備金分別計有 9,858 仟元及 519,088 仟元。

六 公平價值變動列入損益之金融商品

| | 九 十 七 年 十二月三十一日 | 九 十 六 年 十二月三十一日 |
|-------------|--------------------|--------------------|
| <u>金融資產</u> | | |
| 交易目的之金融資產 | | |
| 利率交換合約 | \$ 13,760,698 | \$ 3,659,878 |
| 政府債券 | 1,679,306 | 8,437,141 |
| 換匯合約 | 865,599 | 53,651 |
| 期貨合約 | 832,612 | 719,523 |
| 買入選擇權 | 387,480 | 457,228 |
| 換匯換利合約 | 257,324 | 118,639 |
| 上市上櫃股票 | 202,875 | 5,012,534 |
| 可轉（交）換公司債 | 113,717 | 992,866 |
| 資產交換合約 | 96,269 | 632,026 |
| 信用違約交換合約 | 31,787 | 103,931 |

（接次頁）

(承前頁)

| | 九十七年 十二月三十一日 | 九十六年 十二月三十一日 |
|-------------------------------|----------------------|----------------------|
| 遠期外匯合約 | \$ 26,389 | \$ 30,233 |
| 無本金遠期外匯合約 | 1,126 | 4,016 |
| 受益證券 | - | 1,082,981 |
| | <u>\$ 18,255,182</u> | <u>\$ 21,304,647</u> |
| 金融負債 | | |
| 指定以公平價值變動列入損益 之金融負債—應付金融債券 | \$ 4,227,880 | \$ 3,982,469 |
| 交易目的之金融負債 | | |
| 利率交換合約 | 13,015,760 | 3,337,233 |
| 信用違約交換合約 | 7,656,289 | 2,802,806 |
| 賣出選擇權 | 973,062 | 338,879 |
| 換匯換利合約 | 390,772 | 160,146 |
| 換匯合約 | 299,884 | 69,526 |
| 遠期外匯合約 | 60,774 | 29,424 |
| | <u>\$ 26,624,421</u> | <u>\$ 10,720,483</u> |

截至九十七及九十六年底止，本銀行發行之金融債券於原始認列時指定以公平價值變動列入損益之明細如下：

| 名稱 | 九十七年 | 九十六年 | 發行期間 | 還本付息辦法 | 票面利率 |
|-----------|---------------------|---------------------|--------------------|---------------|-------|
| | 十二月三十一日 | 十二月三十一日 | | | |
| 開債 940101 | \$ 1,500,000 | \$ 1,500,000 | 95.05.08-100.05.08 | 每年付息一次，到期一次還本 | 1.93% |
| 開債 940201 | 1,500,000 | 1,500,000 | 95.05.17-102.05.17 | 每年付息一次，到期一次還本 | 2.00% |
| 開債 940301 | <u>1,050,000</u> | <u>1,050,000</u> | 95.05.18-105.05.18 | 每年付息一次，到期一次還本 | 2.15% |
| | 4,050,000 | 4,050,000 | | | |
| 評價調整 | <u>177,880</u> | <u>(67,531)</u> | | | |
| | <u>\$ 4,227,880</u> | <u>\$ 3,982,469</u> | | | |

截至九十七及九十六年底止，本銀行尚未到期之衍生性金融商品合約金額（名目本金）如下：

| | 合 約 | 金 額 |
|-----------|-----------------|-----------------|
| | 九十七年 十二月三十一日 | 九十六年 十二月三十一日 |
| 利率交換合約 | \$ 553,843,390 | \$ 429,080,235 |
| 利率交換選擇權合約 | 37,631,100 | 41,451,000 |
| 換匯合約 | 33,888,011 | 14,841,207 |
| 利率期貨合約 | 17,912,357 | - |

(接次頁)

(承前頁)

| | 合 約 | 金 額 |
|-------------|--------------------|--------------------|
| | 九 十 七 年 十二月三十一日 | 九 十 六 年 十二月三十一日 |
| 換匯換利合約 | \$ 17,393,760 | \$ 15,653,300 |
| 信用違約交換合約 | 11,466,863 | 18,843,001 |
| 利率選擇權合約 | 4,110,000 | 2,000,000 |
| 遠期外匯合約 | 3,677,512 | 6,722,108 |
| 債券選擇權合約 | 2,861,865 | 7,595,096 |
| 匯率選擇權合約 | 1,889,897 | 6,365,273 |
| 股價指數期貨選擇權合約 | 652,085 | - |
| 無本金遠期外匯合約 | 197,160 | 364,836 |
| 股價指數期貨合約 | 125,693 | 157,102 |
| 資產交換合約 | 100,000 | 629,900 |

本銀行九十七及九十六年度從事交易目的之金融資產產生之淨利益分別為 26,797,442 仟元及 9,657,737 仟元；交易目的之金融負債產生之淨損失分別為 31,565,677 仟元及 12,531,265 仟元；另本銀行九十七及九十六年度指定以公平價值衡量之金融負債產生之淨損失及淨利益分別為 245,410 仟元及 98,618 仟元。

本銀行九十七及九十六年底交易目的之金融資產中，已供作附買回條件交易之承作金額分別為 1,253,064 仟元及 8,010,892 仟元。

截至九十七及九十六年底止，本銀行交易目的之金融負債中，其中與美國次級房貸擔保債務憑證連結之信用違約交換合約金額分別為 8,459,735 仟元及 8,824,399 仟元，九十七及九十六年底止依公平價值認列之金融負債分別為 7,601,918 仟元及 2,698,501 仟元，九十七及九十六年度本銀行認列之評價損失分別為 4,868,732 仟元及 2,698,501 仟元。

本銀行持有之萬泰商業銀行九十五年第一次無擔保可轉換金融債券 6,250,000 仟元，因萬泰商業銀行遭證券交易所列為變更交易方法股票，致該可轉換金融債券視為提前到期，本銀行已將前述可轉換金融債券轉列應收萬泰債權款。其中 3,125,000 仟元本銀行依信用違約交換合約約定，已於九十六年十月十七日完成交割移轉予台灣新光商業銀

行股份有限公司。前述應收萬泰債權款本銀行已於九十六年十二月五日與萬泰商業銀行簽訂以債作股認購合約，認購萬泰商業銀行私募普通股股票 1,035,142 仟元並收回現金 277,358 仟元，餘 1,812,500 仟元本銀行已全數提列債權損失。

七、應收款項

| | 九 十 七 年 十二月三十一日 | 九 十 六 年 十二月三十一日 |
|-----------|---------------------|---------------------|
| 應收出售有價證券款 | \$ 830,689 | \$ 1,024,065 |
| 應收利息 | 591,821 | 816,033 |
| 應收聯屬公司款 | 428,731 | 280,714 |
| 應收信託財產 | 379,315 | 385,563 |
| 應收出售不良債權款 | 262,169 | 524,337 |
| 應收帳款買斷 | 183,847 | 683,412 |
| 應收承兌票款 | 52,878 | 444,142 |
| 其 他 | <u>100,371</u> | <u>218,127</u> |
| 合 計 | 2,829,821 | 4,376,393 |
| 備抵呆帳 | (456,153) | (458,336) |
| 淨 額 | <u>\$ 2,373,668</u> | <u>\$ 3,918,057</u> |

本銀行於九十一年十月三十一日出售帳面淨額 2,531,014 仟元之不良債權予本銀行之孫公司開發工銀資產管理股份有限公司，出售價款為 1,900,000 仟元。截至九十七及九十六年底止，尚未收取之款項分別為 262,169 仟元及 524,337 仟元。

八、貼現及放款

| | 九 十 七 年 十二月三十一日 | 九 十 六 年 十二月三十一日 |
|-----------|----------------------|----------------------|
| 短期無擔保放款 | \$ 963,739 | \$ 8,115,244 |
| 短期擔保放款 | 11,564 | 1,776,993 |
| 中期無擔保放款 | 36,235,967 | 40,981,344 |
| 中期擔保放款 | 32,898,022 | 24,319,494 |
| 長期無擔保放款 | 6,535,206 | 5,605,611 |
| 長期擔保放款 | 2,113,083 | 3,580,061 |
| 放款轉列之催收款項 | <u>1,259,309</u> | <u>899,449</u> |
| 放款總額 | 80,016,890 | 85,278,196 |
| 備抵呆帳 | (1,233,353) | (2,189,682) |
| 放款淨額 | <u>\$ 78,783,537</u> | <u>\$ 83,088,514</u> |

上列催收款已依規定停止對內計息，九十七及九十六年度按本銀行平均放款利率估計之未計提利息收入分別為 37,018 仟元及 31,600 仟元。

本銀行九十七及九十六年度並無未經訴追即行轉銷之授信債權。

備抵呆帳之明細及變動情形如下：

| | 九 十 | 七 | 年 度 |
|-------------------|-------------------|-------------------|---------------------|
| | 特定債權無法 收回之風險 | 全體債權組合 之潛在風險 | 合 計 |
| 年初餘額 | \$ 1,375,592 | \$ 814,090 | \$ 2,189,682 |
| 本年度提列(迴轉)呆 帳費用 | 625,263 | (52,875) | 572,388 |
| 沖銷放款 | (1,925,586) | - | (1,925,586) |
| 收回已沖銷之放款 | 270,512 | - | 270,512 |
| 迴轉已沖銷之放款 | 124,534 | - | 124,534 |
| 匯率影響數 | - | 1,823 | 1,823 |
| 年底餘額 | <u>\$ 470,315</u> | <u>\$ 763,038</u> | <u>\$ 1,233,353</u> |

| | 九 十 | 六 | 年 度 |
|-----------|---------------------|-------------------|---------------------|
| | 特定債權無法 收回之風險 | 全體債權組合 之潛在風險 | 合 計 |
| 年初餘額 | \$ 2,317,797 | \$ 664,825 | \$ 2,982,622 |
| 本年度提列呆帳費用 | 316,754 | 150,109 | 466,863 |
| 沖銷放款 | (1,647,900) | - | (1,647,900) |
| 收回已沖銷之放款 | 388,941 | - | 388,941 |
| 匯率影響數 | - | (844) | (844) |
| 年底餘額 | <u>\$ 1,375,592</u> | <u>\$ 814,090</u> | <u>\$ 2,189,682</u> |

九 備供出售金融資產

| | 九 十 七 年 十二月三十一日 | 九 十 六 年 十二月三十一日 |
|--------|----------------------|----------------------|
| 政府債券 | \$ 16,448,422 | \$ 26,901,575 |
| 上市上櫃股票 | 11,284,435 | 25,660,204 |
| 受益證券 | 9,563,472 | 12,001,646 |
| 金融債券 | 3,575,141 | 7,775,581 |
| 公司債 | 301,086 | 795,043 |
| | <u>\$ 41,172,556</u> | <u>\$ 73,134,049</u> |

九十七年底之帳面價值中包括 131,370 仟元及 53,678 仟元（面額分別為 124,000 仟元及 50,000 仟元）之政府債券已分別提供作為營業保證金及賠償準備金之繳存。九十六年底之帳面價值中包括 123,943 仟元及 49,890 仟元（面額分別為 124,000 仟元及 50,000 仟元）之政府債券已分別提供作為營業保證金及賠償準備金之繳存。

截至九十七及九十六年底止，本銀行備供出售之金融資產中，其中與美國次級房貸擔保債務憑證連結之受益證券依原始成本分別為 880,957 仟元及 996,523 仟元，九十七及九十六年底依公平價值評價之金額分別為 566,345 仟元及 749,667 仟元。九十七年度增提之減損損失為 206,997 仟元，截至九十七年底止，本銀行已提列評價利益及減損損失分別為 8,630 仟元及 323,242 仟元。

截至九十七及九十六年底止，本銀行備供出售之金融資產中，其中結構式投資工具之金融債券原始成本分別為 1,643,000 仟元及 1,622,150 仟元，九十七及九十六年底依公平價值評價之金額分別為 0 元及 766,628 仟元。截至九十七年底止，本銀行已全數提列減損損失 1,643,000 仟元。

本銀行九十七及九十六年底備供出售之金融資產中，已供作附買回條件交易之承作金額分別為 13,422,078 仟元及 27,472,006 仟元。

十、金融資產證券化

(一) 本金融資產證券化商品已於九十七年八月到期，本銀行持有之次順位受益證券業已受償。

(二) 特性、損益及衡量保留權利所使用之主要假設

本銀行於九十四年八月以證券化方式出售企業貸款債權，將企業貸款信託予元大商業銀行（原復華商業銀行）發行受益證券，其發行條件及證券化當日衡量保留權利所使用之主要假設列示如下：

| | <u>企 業 貸 款 債 權 證 券 化</u> |
|----------|--------------------------|
| 發行條件 | |
| 發行日期 | 九十四年八月十日 |
| 企業貸款帳面金額 | \$ 5,100,000 |
| 處分(損)益 | - |

| 發行證券種類 | 九 十 六 年 十 二 月 三 十 一 日 | | | | |
|-----------------|------------------------|------------------------|------------------------|------------------------|-----------|
| | 一 順 位 | 二 順 位 | 三 順 位 | 四 順 位 | 五 順 位 |
| 發行金額 | \$3,130,590 | \$125,970 | \$175,950 | \$95,370 | \$822,120 |
| 票面利率(年) | 參考利率 (註)加 碼 0.4% | 參考利率 (註)加 碼 0.6% | 參考利率 (註)加 碼 1.0% | 參考利率 (註)加 碼 1.2% | - |
| 衡量保留權利 之主要假設 | | | | | |
| 預計加權平均年限 | | | 3 | | |
| 預計信用損失率(年) | | | 3.20% | | |
| 剩餘現金流量之折現率 | | | 2.28% | | |

註：參考利率係指依下述(一)所載方式而取得之利率，惟倘如(一)所載方式無法取得利率時，則係指依(二)所載方式決定之利率：(一)按德勵財富資訊公司(Moneyline Telerate)資訊系統於各期貸款債權之計息期間首日之前二個營業日台北時間早上十一點整，所報(目前顯示在 6165 頁)次級市場九十天期之短期票券均價利率；(二)於上述(一)原訂決定利率之營業日前，最近之營業日台北時間早上十一點整，德勵財富資訊公司資訊系統所報(目前顯示在 6165 頁)次級市場九十天期之短期票券均價利率。

上述次順位受益證券投資人對前面優先順位依票面金額支付固定利息後之剩餘利息保有權利，本金受償順位即依上述順位依序償還，當債務人無法支付到期款項時，投資人及元大商業銀行(原復華商業銀行)對於本銀行之其他資產並無追索權。本銀行保留之次順位受益證券，其價值受移轉債權之信用風險及利率風險影響。

(三)敏感度分析：

本銀行於九十六年度主要之經濟假設以及該等假設如果發生不利變動 10%至 20%，剩餘現金流量公平價值之敏感度如下：

| | 九 十 六 年 度 企 業 貸 款 債 權 |
|--------------------|--------------------------|
| 保留之次順位受益證券帳面 價值 | \$822,120 |
| 預計加權平均年限 | 3 年 |

(接次頁)

(承前頁)

| | <u>九 十 六 年 度</u> <u>企 業 貸 款 債 權</u> |
|----------------------|--|
| 預計信用損失率 (每年比率) | 3.20% |
| 不利變動 10%對公平價 值之影響 | (\$ 2,635) |
| 不利變動 20%對公平價 值之影響 | (5,270) |
| 剩餘現金流量之折現率 (每 年) | 2.28% |
| 不利變動 10%對公平價 值之影響 | (205) |
| 不利變動 20%對公平價 值之影響 | (409) |

(四) 因證券化之企業貸款並未有實際信用損失，故預期靜態群組損失率等於預計信用損失率。

(五) 現金流量

因證券化而收取及支付之現金流量彙總如下：

| | <u>九 十 七 年 度</u> | <u>九 十 六 年 度</u> |
|---------------|------------------|------------------|
| 企業貸款提前還款之現金流入 | \$ 700,000 | \$ 100,000 |
| 現金準備金存出 (入) | (25,199) | 2,344 |
| 收到服務收入 | 1,162 | 1,750 |

(六) 證券化資產及有關逾期放款、淨信用損失及其他未證券化金融資產之數量性資訊

| | <u>九 十 六 年 十 二 月 三 十 一 日</u> | | |
|-----------|------------------------------|-----------------------|---------------------|
| | <u>放款本金總額</u> | <u>逾期六十天 以上放款</u> | <u>淨信用損失</u> |
| 放款總額 | \$ 89,628,196 | <u>\$ 1,702,822</u> | <u>\$ 1,647,900</u> |
| 證券化放款 | (4,350,000) | | |
| 未證券化之放款總額 | <u>\$ 85,278,196</u> | | |

七 採權益法之股權投資

截至九十七及九十六年底止，本銀行採權益法之股權投資餘額分別為 40,920,854 仟元及 47,595,519 仟元。九十七及九十六年度採權益法之股權投資損失及收益淨額分別為 1,830,586 仟元及 7,663,596 仟元。

元，採權益法計價之被投資公司九十七年度財務報表未經會計師查核者，包括中華創業投資股份有限公司、坦能電子股份有限公司及 J-Three Investment (HK) Limited；採權益法計價之被投資公司九十六年度財務報表未經會計師查核者，包括分眾傳媒股份有限公司及科冠能源科技股份有限公司，本銀行管理當局認為倘該等財務報表經會計師查核，其可能之影響並不重大。

本銀行採權益法計價之被投資公司中華創業投資股份有限公司及坦能電子股份有限公司，已分別於九十七年七月十四日及四月二十八日申請解散，截至九十七年底止，前述公司仍在辦理清算程序中。

本銀行九十七及九十六年底以交易目的持有金鼎綜合證券公司之持股比例為 3.70%，惟為與母公司採用一致之會計處理，依財務會計準則公報第五號「採權益法之長期股權投資會計處理準則」之規定，改採權益法處理。

本銀行及子公司九十七及九十六年度之合併財務報表編製主體包含本銀行分別計三十七家及四十一家，其明細請參閱附表十及十一。

士 以成本衡量之金融資產

| | 九 十 七 年 十二月三十一日 | 九 十 六 年 十二月三十一日 |
|-------------|----------------------|----------------------|
| 未上市上櫃普通股 | \$ 18,751,554 | \$ 23,090,201 |
| 受限制股票 | 6,646,415 | 3,728,793 |
| 興櫃普通股 | 6,371,160 | 6,792,773 |
| 未上市上櫃國外合夥基金 | 2,714,179 | 2,418,127 |
| 未上市上櫃特別股 | 242,901 | 319,850 |
| | <u>\$ 34,726,209</u> | <u>\$ 36,349,744</u> |

本銀行所持有之上述金融資產，因無活絡市場公開報價且其公平價值無法可靠衡量，故以成本衡量。

本銀行及子公司於九十四年十二月二十六日與 3V Source One Capital Ltd. 簽訂合約，出售部分電子資訊產業之投資股權（原帳列備供出售金融資產及以成本衡量之金融資產），出售價款為美金 46,430,706 元（按交易日匯率計算約新臺幣 1,517,355 仟元），其中本銀行之出售價款為美金 35,775,998 元（按交易日匯率計算約新臺幣 1,169,160 仟元），並認列出售損失 267,870 仟元。子公司之出售價款為

美金 10,654,708 元（按交易日匯率計算約新臺幣 348,195 仟元），並認列出售利益 110,806 仟元。前述出售價款本銀行已於九十六年底全數收回。

本銀行及子公司於九十五年一月十日與 Collier Partners 403, LP 及 Formosa Healthcare Investments, LP 簽訂合約，出售部分生物科技產業之投資股權（帳列備供出售金融資產及以成本衡量之金融資產），出售價款為美金 88,697,425 元（按交易日匯率計算約新臺幣 2,919,919 仟元），其中本銀行之出售價款為美金 83,728,080 元（按交易日匯率計算約新臺幣 2,756,328 仟元），並認列出售利益 519,849 仟元。子公司之出售價款為美金 4,969,345 元（按交易日匯率計算約新臺幣 163,591 仟元），並認列出售損失 34,752 仟元。前述出售價款本銀行已於九十七年底全數收回。

另本銀行於九十七及九十六年底有帳面價值計 295,572 仟元之以成本衡量之金融資產股票，作為被投資公司 Eastern Power and Electric Co., Ltd. 向銀行借款之擔保品。

三、固定資產

| | 九 十 七 年 十二月三十一日 | 九 十 六 年 十二月三十一日 |
|----------|---------------------|---------------------|
| 成 本 | <u>\$ 2,159,542</u> | <u>\$ 1,663,215</u> |
| 減：累積折舊 | | |
| 房屋及建築 | 532,752 | 460,846 |
| 電腦設備 | 311,371 | 285,955 |
| 交通及運輸設備 | 295 | 2,363 |
| 什項設備 | <u>97,839</u> | <u>93,213</u> |
| 小 計 | <u>942,257</u> | <u>842,377</u> |
| | 1,217,285 | 820,838 |
| 預付房地及設備款 | <u>9,786</u> | <u>8,564</u> |
| 淨 額 | <u>\$ 1,227,071</u> | <u>\$ 829,402</u> |

本銀行之辦公大樓一部分自行使用，一部分以營業租賃方式出租（參閱附註十四）。

四 其他資產

| | 九 十 七 年 十二月三十一日 | 九 十 六 年 十二月三十一日 |
|--|---------------------|---------------------|
| 存出保證金 | \$ 7,341,616 | \$ 3,555,598 |
| 承受擔保品－分別減除累計減 損損失九十七年 123,536 仟元 及九十六年 24,000 仟元後之 淨額 | 113,605 | 113,605 |
| 閒置資產－分別減除累計減損 損失九十七年 105,129 仟元及 九十六年 90,000 仟元後之淨 額 | 75,761 | 446,880 |
| 出租資產－減除累計減損損失 九十六年 15,129 仟元後之淨 額 | 52,203 | 42,760 |
| 其 他 | 19,246 | 52,105 |
| | <u>\$ 7,602,431</u> | <u>\$ 4,210,948</u> |

五 央行及銀行同業存款

九十七年底餘額於九十八年一月到期，年利率 0.30%-2.51667%；

九十六年底餘額於九十七年一月到期，年利率 1.98%-5.20%。

六 應付款項

| | 九 十 七 年 十二月三十一日 | 九 十 六 年 十二月三十一日 |
|-----------|---------------------|---------------------|
| 應付購入有價證券款 | \$ 1,202,061 | \$ 2,077,529 |
| 應付利息 | 616,682 | 345,355 |
| 應付費用 | 255,843 | 760,452 |
| 應付所得稅 | 206,360 | 377,014 |
| 應付代收款 | 166,752 | 73,897 |
| 應付聯屬公司款 | 99,430 | 155,304 |
| 承兌匯票 | 52,878 | 444,142 |
| 應付待交換票據 | 40,926 | 68,239 |
| 應付到期金融債券 | 29,012 | 29,235 |
| 其 他 | 36,985 | 43,438 |
| | <u>\$ 2,706,929</u> | <u>\$ 4,374,605</u> |

七、存款及匯款

| | 九十七年十二月三十一日 | 九十六年十二月三十一日 |
|--------|----------------------|----------------------|
| 外匯定期存款 | \$ 16,856,453 | \$ 15,906,642 |
| 定期存款 | 10,053,830 | 4,766,483 |
| 活期存款 | 2,150,256 | 3,609,343 |
| 外匯活期存款 | 1,549,187 | 2,618,148 |
| 其他 | 106,381 | 68,443 |
| | <u>\$ 30,716,107</u> | <u>\$ 26,969,059</u> |

六、應付金融債券

| 名稱 | 九十七年十二月三十一日 | 九十六年十二月三十一日 | 發行期間 | 還本付息辦法 | 票面利率 | 備註 |
|-----------|-------------|--------------|--------------------|----------------|---|----|
| 開債 910101 | \$ - | \$ 3,000,000 | 92.02.17-97.08.18 | 每半年付息一次，到期一次還本 | MAX (3.6%-12M LIBOR,0) | 註二 |
| 開債 920101 | - | 3,000,000 | 92.12.24-97.12.24 | 每半年付息一次，到期一次還本 | (1) 當 6M LIBOR<0.95%時，則為 MAX (6M LIBOR,0) (2) 當 0.95%≤6M LIBOR≤2.10%時，則為 3.75% (3) 當 2.10%<6M LIBOR時，則為 MAX (4.30%-6M LIBOR,0) | 註二 |
| 開債 950201 | 2,000,000 | 2,000,000 | 95.11.29-100.11.29 | 每年付息一次，到期一次還本 | 2.1100% | |
| 開債 920601 | 1,500,000 | 1,500,000 | 93.03.31-103.03.31 | 每季付息一次，到期一次還本 | 1.15* (USD CMS 30Y-USD CMS 2Y) (註一) | 註二 |
| 開債 950101 | 1,100,000 | 1,100,000 | 95.10.30-100.10.30 | 每年付息一次，到期一次還本 | 2.0900% | |
| 開債 920401 | 1,000,000 | 1,000,000 | 93.02.27-98.02.27 | 每季付息一次，到期一次還本 | (1) 當 6M LIBOR<1.05%時，則為 MAX (6M LIBOR,0) (2) 當 1.05%≤6M LIBOR≤2.0%時，則為 3.50% (3) 當 2.00%<6M LIBOR時，則為 MAX (4.50%-6M LIBOR,0) | 註二 |
| 開債 920701 | 1,000,000 | 1,000,000 | 93.03.31-103.03.31 | 每季付息一次，到期一次還本 | 1.15* (USD CMS 30Y-USD CMS 2Y) (註一) | 註二 |

(接次頁)

(承前頁)

| 名稱 | 九十七年十二月三十一日 | 九十六年十二月三十一日 | 發行期間 | 還本付息辦法 | 票面利率 | 備註 |
|-----------|--------------|--------------|--------------------|----------------|---|----|
| 開債 920901 | \$ 1,000,000 | \$ 1,000,000 | 93.04.29-103.04.29 | 每季付息一次，到期一次還本 | 1.15* (USD CMS 30Y-USD CMS 2Y) (註一) | 註二 |
| 開債 930701 | 1,000,000 | 1,000,000 | 94.01.27-101.01.27 | 每季付息一次，到期一次還本 | 2.2500% | |
| 開債 920301 | 500,000 | 500,000 | 93.02.12-98.02.12 | 每半年付息一次，到期一次還本 | (1)當 180 天 CP≤0.80% 時，則為 MAX (180 天 CP,0) (2) 當 0.80%<180 天 CP<1.70% 時，則為 2.80% (3)當 1.70%≤180 天 CP 時，則為 MAX (3.45%-180 天 CP,0) | 註二 |
| 開債 920501 | 500,000 | 500,000 | 93.03.18-98.03.18 | 每半年付息一次，到期一次還本 | (1)當 180 天 CP≤0.90% 時，則為 MAX (180 天 CP,0) (2) 當 0.90%<180 天 CP<1.50% 時，則為 3.00% (3)當 1.50%≤180 天 CP 時，則為 MAX (3.45%-180 天 CP,0) | 註二 |
| 開債 930101 | 500,000 | 500,000 | 93.06.23-98.06.23 | 每季付息一次，到期一次還本 | MAX (5.9%-6M LIBOR,0) | |
| 開債 920201 | 500,000 | 500,000 | 93.01.06-99.01.06 | 每半年付息一次，到期一次還本 | (1) 當 6M LIBOR<1.0% 時，則為 MAX (6M LIBOR,0) (2) 當 1.0%≤6M LIBOR≤2.0%時，則為 4.0% (3) 當 2.0%<6M LIBOR 時，則為 MAX(5.0%-6M LIBOR,0) | 註二 |
| 開債 930201 | 500,000 | 500,000 | 93.06.23-99.06.23 | 每季付息一次，到期一次還本 | MAX (6.1%-6M LIBOR,0) | |
| 開債 930401 | 500,000 | 500,000 | 93.07.05-98.07.05 | 每季付息一次，到期一次還本 | MAX (4.4%-90 day TWD CP,0) | |
| 開債 950301 | 3,200,000 | 3,200,000 | 96.02.05-101.02.05 | 每年付息一次，到期一次還本 | 2.1100% | |
| 開債 950401 | 3,700,000 | 3,700,000 | 96.03.20-101.03.20 | 每年付息一次，到期一次還本 | 2.1000% | |
| 開債 960101 | 2,750,000 | - | 97.01.09-106.12.13 | 到期一次還本 | 0% | |

(接次頁)

(承前頁)

| 名稱 | 九十七年十二月三十一日 | 九十六年十二月三十一日 | 發行期間 | 還本付息辦法 | 票面利率 | 備註 |
|-----------|----------------------|----------------------|--------------------|---------------|---------------------|----|
| 開債 960201 | \$ 1,100,000 | \$ - | 97.01.09-101.12.13 | 每年付息一次，到期一次還本 | 90 day TWD CP +0.3% | |
| 開債 960301 | 9,000,000 | - | 97.01.30-104.01.30 | 每年付息一次，到期一次還本 | 3.00% | |
| 開債 960401 | <u>1,000,000</u> | <u>-</u> | 97.01.31-104.04.30 | 每年付息一次，到期一次還本 | 3.10% | |
| 發行金額 | 32,350,000 | 24,500,000 | | | | |
| 未攤銷折價 | (<u>641,098</u>) | <u>-</u> | | | | |
| 合計 | <u>\$ 31,708,902</u> | <u>\$ 24,500,000</u> | | | | |

註一：CMS 30Y 係指 USD-ISDA-Swap30 年期利率。

CMS 2Y 係指 USD-ISDA-Swap2 年期利率。

註二：係本銀行採現金流量避險之被避險項目。

九 長期借款

| | 九十七年十二月三十一日 | 九十六年十二月三十一日 |
|---|------------------|------------------|
| 行政院開發基金借款－分期償還，每季還本一次；九十七及九十六年之年利率分別為 0.175%-0.9% 及 0.9%-1.235%，九十七及九十六年最後到期日分別為一〇二年一月及九十九年一月 | <u>\$ 52,822</u> | <u>\$ 82,353</u> |

截至九十七及九十六年底止，尚未動用之長期借款額度分別為 303,701 仟元及 339,600 仟元。

十 其他金融負債

| | 九十七年十二月三十一日 | 九十六年十二月三十一日 |
|--------------------------|----------------------|----------------------|
| 組合式商品－主契約 | \$ 16,343,610 | \$ 20,320,423 |
| 避險之衍生性金融負債－利率交換合約（附註二十八） | <u>175,281</u> | <u>250,597</u> |
| | <u>\$ 16,518,891</u> | <u>\$ 20,571,020</u> |

二 職工退休辦法及退休金

本銀行依「勞動基準法」對正式聘用員工訂定之退休辦法，係屬確定給付退休辦法，依該辦法規定，員工退休金之支付係根據服務年資及退休時之基本薪資計算給付。

本銀行每月原按員工薪資總額之百分之十三提撥員工退休基金，自九十五年二月起調整為百分之四點五，另自九十七年十一月起調整為百分之三點一四，並交由勞工退休準備金監督委員會以該委員會名義存入臺灣銀行之專戶。

九十七及九十六年度屬確定給付退休辦法之退休金基金之變動情形如下：

| | <u>九 十 七 年 度</u> | <u>九 十 六 年 度</u> |
|-------|------------------|------------------|
| 退休金基金 | | |
| 年初餘額 | \$405,864 | \$396,429 |
| 本年度提撥 | 18,188 | 22,761 |
| 本年度支付 | (47,741) | (24,795) |
| 收益分配 | <u>14,714</u> | <u>11,469</u> |
| 年底餘額 | <u>\$391,025</u> | <u>\$405,864</u> |

九十七及九十六年度依精算結果之淨退休金成本明細如下：

| | <u>九 十 七 年 度</u> | <u>九 十 六 年 度</u> |
|------------|------------------|------------------|
| 服務成本 | \$ 17,471 | \$ 17,570 |
| 利息成本 | 17,657 | 15,979 |
| 退休基金資產實際報酬 | (13,903) | (12,619) |
| 退休金資產利益 | 2,387 | 2,665 |
| 攤銷數 | 9,902 | 7,388 |
| 縮減或清償損失 | <u>126,541</u> | <u>-</u> |
| 淨退休金成本 | <u>\$160,055</u> | <u>\$ 30,983</u> |

本銀行九十七及九十六年度提列之退休金費用分別為 154,396 仟元及 31,103 仟元。

退休基金提撥狀況與帳載應計退休金負債之調節如下：

| | <u>九 十 七 年</u> <u>十二月三十一日</u> | <u>九 十 六 年</u> <u>十二月三十一日</u> |
|-----------------|----------------------------------|----------------------------------|
| 給付義務 | | |
| 既得給付義務 | (\$101,437) | (\$142,744) |
| 非既得給付義務 | (300,340) | (386,087) |
| 累積給付義務 | (401,777) | (528,831) |
| 未來薪資增加之影響數 | (169,856) | (161,418) |
| 預計給付義務 | (571,633) | (690,249) |
| 退休基金資產公平價值 | <u>390,755</u> | <u>407,369</u> |
| 提撥狀況 | (180,878) | (282,880) |
| 未認列過渡性淨給付義務 | 28,521 | 39,817 |
| 前期服務成本之未攤銷餘額 | 34,052 | 46,694 |
| 退休金損失之未攤銷餘額 | 98,847 | 126,212 |
| 補列之應計退休金負債 | - | (51,305) |
| 應計退休金負債（帳列其他負債） | <u>(\$ 19,458)</u> | <u>(\$121,462)</u> |
| 既得給付 | <u>(\$114,034)</u> | <u>(\$150,120)</u> |

退休金給付義務及計算淨退休金成本之假設為：

| | <u>九 十 七 年 度</u> | <u>九 十 六 年 度</u> |
|---------------|------------------|------------------|
| 折現率 | 2.75% | 2.75% |
| 未來薪資水準增加率 | 2.50% | 2.50% |
| 退休基金資產預期投資報酬率 | 2.75% | 2.75% |

本銀行依「勞工退休金條例」訂定之員工退休辦法，係屬確定提撥退休辦法，自九十四年七月一日起依員工薪資每月百分之六提撥至個人退休金專戶。本銀行九十七及九十六年度依「勞工退休金條例」認列之退休金費用分別為 27,409 仟元及 25,806 仟元。

三、所得稅

本銀行之營利事業所得稅結算申報及未分配盈餘申報與母公司暨其子公司採行合併結算申報。

所得稅費用（利益）構成項目如下：

| | <u>九 十 七 年 度</u> | <u>九 十 六 年 度</u> |
|-------------|------------------|------------------|
| 當年度應負擔所得稅 | \$ - | \$434,203 |
| 未分配盈餘加徵 10% | 394,598 | - |
| 連結稅制影響數 | (230,093) | - |

（接次頁）

(承前頁)

| | 九十七年度 | 九十六年度 |
|--------------|--------------------|------------------|
| 遞延所得稅資產淨變動 | (\$303,628) | (\$218,824) |
| 分離課稅稅額 | 7,698 | 11,685 |
| 以前年度應付所得稅調整數 | (<u>1,014</u>) | (<u>9,993</u>) |
| 所得稅費用(利益) | <u>(\$132,439)</u> | <u>\$217,071</u> |

本銀行九十七及九十六年度因無課稅所得，故無應納營利事業所得稅。惟依照「所得基本稅額條例」之規定，本銀行九十七及九十六年度應負擔之基本所得稅額分別為0仟元及434,203仟元。

淨遞延所得稅資產(負債)之項目如下：

| | 九十七年 十二月三十一日 | 九十六年 十二月三十一日 |
|-----------------------|--------------------|----------------------|
| 遞延所得稅資產(負債) | | |
| 金融商品未實現損益－備供 出售 | \$ - | (\$1,342,299) |
| 公平價值變動列入損益之金 融資產 | - | (21,686) |
| 債權損失 | - | 145,000 |
| 虧損扣抵 | 110,222 | 110,222 |
| 備抵評價 | (<u>110,222</u>) | (<u>110,222</u>) |
| 遞延所得稅負債淨額(帳列其他 負債) | <u>\$ -</u> | <u>(\$1,218,985)</u> |

所得稅抵減相關資訊如下：

| 法令依據 | 抵減項目 | 尚未抵減稅額 | 最後抵減年度 |
|--------------------|------|------------|--------|
| <u>九十七年十二月三十一日</u> | | | |
| 所得稅法 | 虧損扣抵 | \$ 110,222 | 102 |
| <u>九十六年十二月三十一日</u> | | | |
| 所得稅法 | 虧損扣抵 | 110,222 | 102 |

本銀行截至九十二年度止之所得稅結算申報，業經台北市國稅局核定。其中有關公債屬前手息部分之扣繳稅款，本銀行已與國稅局達成和解，同意核退扣繳稅款之百分之六十五，餘百分之三十五部分不再爭訟。此外，本銀行九十三年度之所得稅申報案件中，尚未經稅捐機關核定之公債前手息之扣繳稅款計17,541仟元，本銀行亦同意稅捐

機關依扣繳稅款百分之六十五核退，餘百分之三十五部分之扣繳稅款 6,140 仟元已列為所得稅費用。

本銀行九十七及九十六年底可扣抵稅額帳戶餘額分別為 530,018 仟元及 380,490 仟元。

本銀行九十七年度因係虧損，故並無盈餘可供分配，可扣抵稅額帳戶餘額將累積至以後年度盈餘分配時，再行計算股東可獲配之稅額扣抵比率；九十六年度實際稅額扣抵比率為 5.49%。

截至九十七及九十六年底止，本銀行並無屬八十六及以前年度之未分配盈餘。

三、股東權益

(一) 股本

本銀行額定資本總額為 92,668,510 仟元，分為 9,266,851 仟股，實收資本總額為 77,603,994 仟元，為普通股 7,760,400 仟股，每股面額 10 元，得分次發行。

本銀行九十年十月四日發行之甲種特別股 625,000 仟股已於九十六年十月四日到期，依合約規定已於期滿時按原發行價格每股新臺幣 16 元贖回，共計 10,000,000 仟元。

(二) 資本公積

依據行政院金融監督管理委員會證券期貨局（以下簡稱證期局）規定，股權投資採用權益法認列之資本公積不得撥充資本或分配現金股利。現金增資溢價發行新股之資本公積轉增資每年以一定比例為限，並不得於現金增資年度即將該增資溢價提出撥充資本。

(三) 盈餘分配及股利政策

本銀行章程規定如下：

每年度結算如有盈餘，應先彌補以往年度虧損並依法繳付稅捐、提存法定盈餘公積及依法令提列特別盈餘公積後，餘額則依股東會決議分派之，但分配員工紅利不得少於該項餘額之 1%。前述盈餘分配，除員工紅利外，得經股東會決議變更之。

本銀行為營運發展需要及股東利益考量，並兼顧銀行法及相關法規，採取剩餘股利政策。本銀行將依相關法令及公司章程之規定決定股利分派之條件、時機與金額。本銀行以分派現金股利為原則，但法定盈餘公積未達資本總額前，現金股利分配金額不得超過資本總額之百分之十五。前述股利分配原則得視實際需要經股東會決議調整之。

本銀行自九十七年一月一日起，對於應付員工紅利之估列係依過去經驗以可能發放之金額為基礎，按稅後純益提列百分之三十法定盈餘公積後之餘額認列 1% 以上之員工紅利。年度終了後，董事會決議之發放金額有重大變動時，該變動調整原提列年度費用，至股東會決議日時，若金額仍有變動，則依會計估計變動處理，於股東會決議年度調整入帳。

依公司法規定，上述法定盈餘公積應繼續提撥，惟當是項公積已達股本總額時，不在此限。法定盈餘公積得用以彌補虧損；當法定盈餘公積已達實收股本百分之五十，在公司無盈餘時，得以其超過部分派充股息及紅利，或在公司無虧損時，得保留法定盈餘公積達實收股本百分之五十之半數，其餘部分得以撥充資本。

有關盈餘之分配應於翌年召開股東常會時予以承認，並於該年度入帳。

依金融控股公司法規定，金融控股公司子公司之股東會職權由董事會行使，不適用公司法有關股東會之規定。

本銀行董事會分別於九十七年四月二十八日及九十六年四月二十七日決議通過九十六及九十五年度盈餘分配案如下：

| | 九 十 六 年 度 | 九 十 五 年 度 |
|-----------------------------|---------------------|----------------------|
| 提列法定盈餘公積 | \$ 2,953,864 | \$ 4,177,641 |
| 提列特別盈餘公積 | 4,178,310 | - |
| 分派特別股息（註） | 393,206 | 520,000 |
| 現金股利（每股 0.29 元及 1.177 元） | 2,255,835 | 9,134,828 |
| 提撥員工現金紅利 | 65,000 | 93,000 |
| | <u>\$ 9,846,215</u> | <u>\$ 13,925,469</u> |

註：特別股息按實際發行價格之 5.2% 以年複利計算。

本銀行九十七年度盈餘分配案，截至會計師查核報告出具日止，尚未經董事決議通過。

有關董事會決議通過分配情形，請至臺灣證券交易所之「公開資訊觀測站」查詢。

四、用人、折舊及攤銷費用

| | <u>九十七年度</u> | <u>九十六年度</u> |
|--------|--------------|--------------|
| 用人費用 | | |
| 薪資費用 | \$ 757,224 | \$ 1,243,808 |
| 退休金費用 | 181,805 | 56,909 |
| 員工保險費 | 43,922 | 42,856 |
| 其他用人費用 | 77,713 | 100,913 |
| 折 舊 | 99,532 | 98,723 |

五、每股盈餘

計算每股盈餘（虧損）之分子及分母揭露如下：

| | <u>金 額 (分 子)</u> | | <u>普 通 股 加 權</u> <u>平 均 流 通 在 外</u> <u>股 數 (分 母)</u> | <u>每 股 盈 餘 (虧 損)</u> <u>(元)</u> | |
|---------------|-----------------------------------|---------------------|--|---|----------------|
| | <u>稅 前</u> | <u>稅 後</u> | | <u>稅 前</u> | <u>稅 後</u> |
| <u>九十七年度</u> | | | | | |
| 屬於普通股股東之本年度純損 | (\$ 3,865,130) | (\$ 3,732,691) | <u>7,760,400 仟股</u> | (\$ 0.50) | (\$ 0.48) |
| <u>九十六年度</u> | | | | | |
| 本年度純益 | \$10,063,286 | \$ 9,846,215 | | \$ 1.30 | \$ 1.27 |
| 減：特別股股利 | (393,206) | (393,206) | | (0.05) | (0.05) |
| 屬於普通股股東之本年度純益 | <u>\$ 9,670,080</u> | <u>\$ 9,453,009</u> | <u>7,760,400 仟股</u> | <u>\$ 1.25</u> | <u>\$ 1.22</u> |

六、關係人交易

除已於其他附註揭露者外，本銀行與關係人間之關係及重要之交易事項彙總如下：

| <u>關 係 人 名 稱</u> | <u>與 本 銀 行 之 關 係</u> |
|------------------------------|--|
| 中華開發金融控股公司(開發金控) | 母公司 |
| 臺灣銀行 | 本銀行母公司之董事 |
| 兆豐國際商業銀行(兆豐銀) | 同 上 |
| 中華郵政公司(中華郵政)(原臺灣郵政公司) | 本銀行母公司之監察人 |
| 大華證券公司(大華證券) | 母公司相同 |

(接次頁)

(承前頁)

| 關 係 人 名 稱 | 與 本 銀 行 之 關 係 |
|---|--|
| CDIB Capital Limited (CDIB Capital) | 本銀行之子公司 |
| CDIB Capital (Korea) Limited (CDIB Korea) | 同 上 |
| 中華開發工銀科技顧問公司(工銀科顧) | 同 上 |
| 凱基證券公司(凱基證券)(原中信證券) | 九十六年六月十五日前為本銀行母公司之董事 |
| 中華成長三資產管理公司(中華成長三) | 本銀行之孫公司 |
| 開發工銀資產管理股份有限公司 | 同 上 |
| 中國信託商業銀行(中信銀) | 本銀行董事長與該公司之母公司董事長具有二親等以內之關係 |
| 中國信託票券公司(中信票券)(已於九十七年四月二十六日與中信銀合併) | 同 上 |
| 豐興鋼鐵公司(豐興鋼鐵) | 其代表人係本銀行子公司之董事 |
| 長興化學工業公司(長興化工) | 同 上 |
| 金鼎綜合證券公司(金鼎證券) | 本銀行採權益法計價之被投資公司 |
| 和勤精機公司(和勤精機) | 同 上 |
| 星元電力公司(星元電力) | 同 上 |
| 永進機械工業公司(永進機械) | 同 上 |
| 新光人壽保險公司(新光人壽) | 其代表人係本銀行具實質控制能力之被投資公司之董事 |
| 其 他 | 本銀行具有實質控制關係之關係人(請參閱附表十及十一)、具有實質控制能力之被投資公司之董事、採權益法計價之被投資公司、經理人、董事長及總經理二親等以內親屬、母公司之董事及監察人等 |

(一)存放銀行同業(帳列現金及約當現金)

| 年 度 | 十二月三十一日 | | 當年度利息收入 | |
|------|-----------|---------|---------|---------|
| | 金 額 | 百分比 (%) | 金 額 | 百分比 (%) |
| 九十七年 | \$ 16,233 | 2 | \$ 4 | - |
| 九十六年 | 18,693 | 3 | - | - |

(二)拆放銀行同業（帳列存放央行及拆借銀行同業）

| 年 度 | 十二月三十一日 | | | 當年度利息收入 | | |
|------|---------|------------|-----------|-----------|------------|--|
| | 金 額 | 百分比 (%) | 年率(%) | 金 額 | 百分比 (%) | |
| 九十七年 | \$ - | - | 0.47-3.55 | \$ 25,253 | 1 | |
| 九十六年 | 500,000 | 2 | 1.65-4.00 | 2,731 | - | |

(三)期貨合約（帳列公平價值變動列入損益之金融資產）

| 年 度 | 十二月三十一日 | |
|------|-----------|------------|
| | 金 額 | 百分比 (%) |
| 九十七年 | \$ 21,392 | - |
| 九十六年 | 21,373 | - |

(四)買賣斷債券

| | 向關係人購買 之 債 券 | 出售予關係人 之 債 券 |
|--------------|-----------------|-----------------|
| <u>九十七年度</u> | | |
| 大華證券 | \$ 12,040,592 | \$ 13,693,046 |
| 中信銀 | 5,494,255 | 4,230,441 |
| 中信票券 | 1,942,741 | 1,645,851 |
| 中華郵政 | 894,009 | 1,090,973 |
| 金鼎證券 | 746,631 | 1,147,938 |
| 臺灣銀行 | 395,126 | 248,925 |
| 兆豐銀 | 49,397 | 48,594 |
| 新光人壽 | - | 591,526 |
| <u>九十六年度</u> | | |
| 中信票券 | 21,246,025 | 21,121,259 |
| 中信銀 | 12,642,915 | 7,062,202 |
| 大華證券 | 11,380,686 | 12,571,512 |
| 凱基證券 | 6,392,399 | 3,988,856 |
| 金鼎證券 | 680,695 | 1,900,698 |
| 臺灣銀行 | 146,202 | 141,992 |
| 中華郵政 | 96,372 | 947,423 |

(五)應收聯屬公司款項（帳列應收款項－淨額）

| | 九 十 七 年 | | 九 十 六 年 | |
|------|------------|------------|------------|------------|
| | 十二月三十一日 | | 十二月三十一日 | |
| | 金 額 | 百分比 (%) | 金 額 | 百分比 (%) |
| 開發金控 | \$ 428,731 | 18 | \$ 280,714 | 7 |

上述應收款項，係本銀行與母公司及其子公司自九十二年度起採行連結稅制合併結算申報所得稅所產生。

(六) 貼現及放款

| 年 度 | 十二月三十一日 | | | 當年度利息收入 | |
|------|--------------|---------|-------------|-----------|---------|
| | 金 額 | 百分比 (%) | 年利率 (%) | 金 額 | 百分比 (%) |
| 九十七年 | \$ 1,171,900 | 1 | 2.010-5.920 | \$ 33,397 | 1 |
| 九十六年 | 1,235,153 | 1 | 2.326-6.320 | 30,630 | 1 |

九十七年十二月三十一日

單位：新臺幣仟元

| 類 別 | 戶數或關係人名稱 | 本年度最高餘額 | 年底餘額 | 履 約 情 形 | | 擔保品內容 | 與非關係人之交易條件有無不同 |
|----------|----------|----------|----------|----------|------|-------|----------------|
| | | | | 正常放款 | 逾期放款 | | |
| 員工消費性放款 | 4 | \$ 4,669 | \$ 1,910 | \$ 1,910 | \$ - | 無 | 相同 |
| 自用住宅抵押貸款 | - | 4,441 | - | - | - | - | 相同 |
| 其他放款 | 豐興鋼鐵 | 515,960 | 469,990 | 469,990 | - | 股 票 | 相同 |
| 其他放款 | 長興化工 | 700,000 | 700,000 | 700,000 | - | 無 | 相同 |
| 其他放款 | 中華成長三 | 90,807 | - | - | - | - | 相同 |
| 其他放款 | 永進機械 | 11,761 | - | - | - | - | 相同 |

九十六年十二月三十一日

單位：新臺幣仟元

| 類 別 | 戶數或關係人名稱 | 本年度最高餘額 | 年底餘額 | 履 約 情 形 | | 擔保品內容 | 與非關係人之交易條件有無不同 |
|----------|----------|----------|----------|----------|------|------------|----------------|
| | | | | 正常放款 | 逾期放款 | | |
| 員工消費性放款 | 7 | \$ 5,028 | \$ 4,669 | \$ 4,669 | \$ - | 無 | 相同 |
| 自用住宅抵押貸款 | 2 | 5,391 | 4,441 | 4,441 | - | 自用住宅 | 相同 |
| 其他放款 | 豐興鋼鐵 | 489,888 | 423,475 | 423,475 | - | 股 票 | 相同 |
| 其他放款 | 長興化工 | 700,000 | 700,000 | 700,000 | - | 無 | 相同 |
| 其他放款 | 中華成長三 | 257,820 | 90,807 | 90,807 | - | 其他權利質權 | 相同 |
| 其他放款 | 和勤精機 | 15,556 | - | - | - | - | 相同 |
| 其他放款 | 永進機械 | 11,761 | 11,761 | 11,761 | - | 土地、廠房及機器設備 | 相同 |

(七) 銀行同業拆放 (帳列央行及銀行同業存款)

| 年 度 | 十二月三十一日 | | | 當年度利息費用 | |
|------|-----------|---------|-------------|---------|---------|
| | 金 額 | 百分比 (%) | 年利率 (%) | 金 額 | 百分比 (%) |
| 九十七年 | \$ - | - | 2.04 | \$ 746 | - |
| 九十六年 | 1,000,000 | 3 | 1.675-6.000 | 53,003 | 2 |

(八) 中華郵政轉存款 (帳列央行及銀行同業存款)

| 年 度 | 十二月三十一日 | | | 當年度利息費用 | | |
|------|--------------|------------|-------------|-----------|------------|--|
| | 金 額 | 百分比 (%) | 年利率(%) | 金 額 | 百分比 (%) | |
| 九十七年 | \$ 2,265,298 | 31 | 1.68-2.83 | \$ 58,506 | 2 | |
| 九十六年 | 2,865,241 | 7 | 1.970-2.665 | 103,191 | 4 | |

(九) 存款及匯款

| 年 度 | 十二月三十一日 | | | 當年度利息費用 | | |
|--------------|--------------|------------|-----------|------------|------------|--|
| | 金 額 | 百分比 (%) | 年利率(%) | 金 額 | 百分比 (%) | |
| <u>九十七年</u> | | | | | | |
| CDIB Korea | \$ 5,382,494 | 18 | 1.30-3.11 | \$ 136,497 | 5 | |
| CDIB Capital | 2,323,504 | 8 | 0.05-5.10 | 89,925 | 3 | |
| 其 他 | 5,192,795 | 17 | 0-13 | 172,083 | 6 | |
| <u>九十六年</u> | | | | | | |
| CDIB Capital | 3,355,170 | 12 | 0.05-5.16 | 117,622 | 4 | |
| CDIB Korea | 2,682,961 | 10 | 1.3-5.15 | 139,124 | 5 | |
| 其 他 | 7,747,617 | 29 | 0-13 | 227,349 | 8 | |

(十) 附買回票券及債券負債

| 年 度 | 十二月三十一日 | |
|------|-------------|------------|
| | 金 額 | 百分比 (%) |
| 九十七年 | \$1,274,175 | 9 |
| 九十六年 | 1,721,497 | 5 |

(十一) 應付聯屬公司款項 (帳列應付款項)

| | 九 十 七 年 | | 九 十 六 年 | |
|------|-----------|------------|------------|------------|
| | 十二月三十一日 | | 十二月三十一日 | |
| | 金 額 | 百分比 (%) | 金 額 | 百分比 (%) |
| 開發金控 | \$ 99,430 | 4 | \$ 155,304 | 4 |

上述應付款項，係本銀行與母公司及其子公司自九十二年度起採行連結稅制合併結算申報所得稅所產生。

(土) 租金收入 (帳列其他非利息淨收益－淨額)

| 年 | 度 | 當年度租金收入 | 占該科目百分比 (%) |
|-------------|---|-----------|-------------|
| <u>九十七年</u> | | | |
| 開發金控 | | \$ 22,149 | 15 |
| 其他 | | 10,334 | 7 |
| <u>九十六年</u> | | | |
| 開發金控 | | 21,202 | 12 |
| 其他 | | 13,231 | 8 |

上述租金價格之決定係與市場行情相當並按季收取租金收入。

(三) 顧問服務收入 (帳列其他非利息淨收益－淨額)

| 年 | 度 | 當年度顧問服務收入 | 占該科目百分比 (%) |
|-------------|---|-----------|-------------|
| <u>九十七年</u> | | | |
| 工銀科顧 | | \$ 40,000 | 28 |
| <u>九十六年</u> | | | |
| 工銀科顧 | | 19,048 | 11 |

(四) 未到期之衍生性金融商品

九十七年十二月三十一日

單位：新臺幣仟元

| 關係人名稱 | 衍生性商品合約名稱 | 合約期間 | 名目本金 | 本年度評價損益 | 資產負債表餘額 | |
|-------|-----------|--------------------|--------------|-----------|----------|-----------|
| | | | | | 科目 | 餘額 |
| 中信銀 | 換匯合約 | 97/06/05-98/09/28 | \$ 1,966,303 | \$ 22,250 | 交易目的金融資產 | \$ 28,751 |
| | | | | | 交易目的金融負債 | 6,501 |
| 中信銀 | 換匯換利合約 | 96/11/13-101/11/15 | 981,010 | 36,050 | 交易目的金融資產 | 39,652 |
| 中信銀 | 利率交換合約 | 95/09/27-102/11/25 | 13,299,000 | (43,228) | 交易目的金融資產 | 266,877 |
| | | | | | 交易目的金融負債 | 291,957 |
| 中信銀 | 利率交換選擇權合約 | 97/09/04-98/05/11 | 3,000,000 | 76,699 | 交易目的金融資產 | 76,699 |
| 凱基證券 | 利率交換合約 | 94/10/21-100/05/31 | 1,300,000 | 10,842 | 交易目的金融資產 | 14,061 |
| | | | | | 交易目的金融負債 | 5,664 |
| 凱基證券 | 利率選擇權合約 | 94/08/02-99/08/04 | 1,000,000 | (377) | 交易目的金融資產 | 45 |

(接次頁)

(承前頁)

| 關係人名稱 | 衍生性商品 合約名稱 | 合約期間 | 名目本金 | 本年度 評價損益 | 資產負債表餘額 | |
|-------|---------------|-----------------------|--------------|--------------|--------------|-----------|
| | | | | | 科目 | 餘額 |
| 新光人壽 | 利率交換合約 | 95/11/07 106/03/07 | \$ 6,400,000 | (\$ 181,823) | 交易目的金融 負債 | \$ 17,736 |
| 豐興鋼鐵 | 利率交換合約 | 94/07/22 99/05/31 | 166,667 | 1,768 | 交易目的金融 資產 | 167 |
| 大華證券 | 利率交換合約 | 96/01/18 101/06/04 | 1,400,000 | (37,845) | 交易目的金融 負債 | 34,714 |
| 星元電力 | 遠期外匯合約 | 96/01/11 98/08/03 | 356,447 | (14,202) | 交易目的金融 負債 | 15,468 |
| 長興化工 | 利率交換合約 | 96/08/01 99/06/29 | 500,000 | 7,718 | 交易目的金融 資產 | 11,048 |

九十六年十二月三十一日

單位：新臺幣仟元

| 關係人名稱 | 衍生性商品 合約名稱 | 合約期間 | 名目本金 | 本年度 評價損益 | 資產負債表餘額 | |
|-------|---------------|------------------------|--------------|-------------|--------------|-----------|
| | | | | | 科目 | 餘額 |
| 中信銀 | 利率交換合約 | 95/09/27- 101/12/24 | \$ 5,400,000 | \$ 19,756 | 交易目的金融 資產 | \$ 40,000 |
| | | | | | 交易目的金融 負債 | 21,852 |
| 中信銀 | 換匯換利合約 | 96/11/13- 101/11/15 | 646,460 | 3,602 | 交易目的金融 資產 | 3,602 |
| 凱基證券 | 利率交換合約 | 94/07/06- 101/03/02 | 3,850,000 | (27,552) | 交易目的金融 資產 | 5,337 |
| | | | | | 交易目的金融 負債 | 36,452 |
| 凱基證券 | 債券選擇權合 約 | 94/08/03- 97/03/14 | 230,000 | (20,457) | 交易目的金融 資產 | 3,587 |
| 凱基證券 | 利率選擇權合 約 | 94/08/04- 99/08/04 | 1,500,000 | 84 | 交易目的金融 資產 | 422 |
| 新光人壽 | 利率交換合約 | 95/11/07- 106/03/07 | 7,300,000 | 180,438 | 交易目的金融 資產 | 181,763 |
| 星元電力 | 遠期外匯合約 | 96/01/11- 98/08/03 | 1,908,562 | (7,485) | 交易目的金融 資產 | 1,942 |
| | | | | | 交易目的金融 負債 | 9,427 |
| 長興化工 | 利率交換合約 | 96/08/01- 99/06/29 | 500,000 | 3,329 | 交易目的金融 資產 | 3,329 |
| 豐興鋼鐵 | 利率交換合約 | 94/07/22- 99/05/31 | 277,778 | (10,947) | 交易目的金融 負債 | 2,668 |
| 大華證券 | 利率交換合約 | 96/01/18- 101/06/04 | 1,400,000 | 3,132 | 交易目的金融 資產 | 6,222 |
| | | | | | 交易目的金融 負債 | 3,090 |
| 大華證券 | 資產交換合約 | 95/12/06- 97/12/04 | 125,000 | (375) | 交易目的金融 資產 | 124,786 |

(五) 董事、監察人及管理階層薪酬資訊：

| | 九十七年度 | 九十六年度 |
|-----------|------------------|------------------|
| 薪資、獎金及特支費 | \$171,759 | \$200,711 |
| 執行業務費用 | 4,554 | 5,253 |
| 紅利 | - | 7,939 |
| | <u>\$176,313</u> | <u>\$213,903</u> |

相關詳細資訊請參閱股東會年報內容。

(六) 出售不良債權交易

交易對象：開發工銀資產管理股份有限公司

處分日期：九十六年十二月二十六日

單位：新臺幣仟元

| 債權組成內容 | | 債權金額 | 帳面價值 | 售價分攤 |
|--------|---------|---------|---------|---------|
| 企業戶 | 擔保 | 353,981 | - | 104,068 |
| | 無擔保 | - | - | - |
| 個人戶 | 擔保 | 住宅抵押貸款 | - | - |
| | | 車貸 | - | - |
| | | 其他 | - | - |
| | 無擔保 | 信用卡 | - | - |
| | | 現金卡 | - | - |
| | | 小額純信用貸款 | - | - |
| | | 其他 | - | - |
| 合計 | 353,981 | - | 104,068 | |

(七) 大華證券公司持有之萬泰商業銀行次順位金融債券，成本為4,625,000仟元，已依發行公司資本重組計劃認列評價損失2,682,500仟元。本銀行與大華證券公司為爭取母公司股東最大權益，大華證券公司於九十六年十二月將前述債權按帳面餘額1,942,500仟元移轉予本銀行，並由本銀行與萬泰商業銀行簽訂以債作股認購合約。

本銀行與關係人間之交易，除行員存放款在限額內享有利率優惠外，其他交易條件與非關係人相當。

本銀行根據銀行法第三十二及三十三條之規定，對有利害關係者，除消費者貸款額度內及對政府貸款外，不得為無擔保授信；為擔保授信時，應有十足擔保，且其條件不得優於其他同類授信對象。

五、重大承諾事項及或有事項

截至九十七年度止，本銀行除附註二十八金融商品之揭露所述者外，計有下列承諾及或有事項：

- (一) 出售附買回條件之債券金額計 14,675,142 仟元，約定於九十八年一月至三月以 14,691,948 仟元陸續買回。
- (二) 買進附賣回條件之債券金額計 150,003 仟元，約定於九十八年一月以 150,020 仟元陸續賣出。
- (三) 與客戶訂定買賣即期合約之承諾金額 669,963 仟元。

六、金融商品資訊之揭露

(一) 公平價值之資訊

| | 九十七年十二月三十一日 | | 九十六年十二月三十一日 | |
|--------------------|---------------|---------------|---------------|---------------|
| | 帳面價值 | 公平價值 | 帳面價值 | 公平價值 |
| <u>金融資產</u> | | | | |
| 公平價值變動列入損益之金融資產 | \$ 18,255,182 | \$ 18,255,182 | \$ 21,304,647 | \$ 21,304,647 |
| 貼現及放款 | 78,783,537 | 78,783,537 | 83,088,514 | 83,088,514 |
| 備供出售金融資產 | 41,172,556 | 41,172,556 | 73,134,049 | 73,134,049 |
| 採權益法之股權投資—上市櫃股票 | 445,392 | 397,052 | 484,636 | 622,197 |
| 其他公平價值與帳面價值相等之金融資產 | 32,645,632 | 32,645,632 | 39,023,088 | 39,023,088 |
| <u>金融負債</u> | | | | |
| 公平價值變動列入損益之金融負債 | 26,624,421 | 26,624,421 | 10,720,483 | 10,720,483 |
| 應付金融債券 | 31,708,902 | 33,379,620 | 24,500,000 | 24,500,000 |
| 其他公平價值與帳面價值相等之金融負債 | 71,631,268 | 71,631,268 | 125,389,424 | 125,389,424 |

(二) 本銀行估計金融商品公平價值所使用之方法及假設如下：

1. 短期金融商品以其在資產負債表上之帳面價值估計其公平價值，因為此類商品到期日甚近，其帳面價值應屬估計公平價值之合理基礎。此方法應用於現金及約當現金、存放央行及拆借銀行同業、附賣回票券及債券投資、應收款項、央行及銀行同業存款、應付款項、其他金融負債暨附買回票券及債券負債等。
2. 公平價值變動列入損益之金融資產及負債、備供出售金融資產、採權益法之上市櫃股權投資及避險之衍生性金融資產負債，如有活絡市場公開報價時，則以此市場價格為公平價值。若無市場價格可供參考時，則採用評價方法估計。本銀行採用評價方法所使用之估計及假設，與市場參與者於金融商品訂價時用以作為估計及假設之資訊一致，該資訊為本銀行可取得者。

衍生性金融商品如無活絡公開市場報價可供參考時，採用現金流量折現法、Black-Scholes model、二項式評價或蒙地卡羅模擬法等方法。

本銀行係以路透社報價系統所顯示之外匯匯率及換匯點，就個別遠期外匯合約到期日之遠期匯率分別計算個別合約之公平價值。除少數結構型金融商品係以交易對象提供之報價資料外，主要之利率衍生性商品亦採路透社報價系統之市場價格參數，利用Bloomberg或上述模型，就個別合約分別計算評估公平價值。

對無活絡市場之債務商品採現金流量折現法，本銀行使用之折現率與實際上條件及特性相同之金融商品之報酬率相等，其條件及特性包括債務人之信用狀況、合約規定固定利率計息之剩餘期間、支付本金之剩餘期間及支付幣別等。

3. 貼現及放款暨存款及匯款因皆為付息之金融資產負債，且多為浮動利率，故其帳面價值與目前之公平價值相近。催收款之帳面價值係減除備抵呆帳後之預計收回金額，故均以帳面價值為公平價值。
4. 採權益法之未上市櫃股權投資及以成本衡量之金融資產皆屬未上市櫃公司股票，因無活絡市場公開報價，其公平價值估計數之變異區間並非相當小，且變異區間內各估計數之機率無法合理評估，因是公平價值無法可靠衡量，故未估列揭露其公平價值。
5. 存出保證金及存入保證金因無確定之收付期間，以帳面價值為其公平價值。
6. 專款專用之低利借款因性質特殊，故該等借款及相關之放款皆以帳面價值為其公平價值。
7. 應付金融債券以其預期現金流量之折現值估計公平價值，折現率以所能獲得類似條件（相近之到期日）之利率為準。

(三)本銀行決定金融商品公平價值所使用之方法及假設中，同時包含以活絡市場之公開報價直接決定及以評價方法估計者，其公開報價及評價方法估計之金額分別為：

| | 公開報價決定之金額 | | 評價方法估計之金額 | |
|-------------|--------------|---------------|---------------|--------------|
| | 九十七年十二月三十一日 | 九十六年十二月三十一日 | 九十七年十二月三十一日 | 九十六年十二月三十一日 |
| <u>金融資產</u> | | | | |
| 公平價值變動列入損益之 | | | | |
| 金融資產 | \$ 2,929,823 | \$ 16,245,045 | \$ 15,325,359 | \$ 5,059,602 |
| 備供出售金融資產 | 27,732,858 | 52,561,779 | 13,439,698 | 20,572,270 |
| <u>金融負債</u> | | | | |
| 公平價值變動列入損益之 | | | | |
| 金融負債 | 3,940 | - | 26,620,481 | 10,720,483 |

(四)本銀行於九十七及九十六年度因以評價方法估計之公平價值變動而認列為當年度損失金額分別為 4,695,670 仟元及 2,996,755 仟元。

(五)本銀行九十七及九十六年度非以公平價值衡量且公平價值變動認列損益之金融資產或金融負債，其利息收入總額分別為 4,763,953 仟元及 4,940,916 仟元，利息費用總額分別為 2,640,877 仟元及 2,679,487 仟元，九十七及九十六年度自備供出售金融資產當年度直接認列為股東權益調整項目之金融商品未實現淨損失及淨利益之金額分別為 9,497,405 仟元及 540,950 仟元，從股東權益調整項目中扣除並列入當年度利益之金額分別為 1,828,377 仟元及 4,385,522 仟元。

(六)本銀行九十七及九十六年度之手續費淨收益 94,793 仟元及 222,524 仟元，包括手續費收入 217,380 仟元及 313,848 仟元；手續費支出 122,587 仟元及 91,324 仟元。

(七)本銀行九十七及九十六年度公平價值變動列入損益之金融資產及負債已實現淨損失及淨利益分別為 498,263 仟元及 1,122,431 仟元，評價淨損失分別為 4,515,382 仟元及 3,897,341 仟元。

(八) 財務風險資訊

1. 市場風險

(1) 孳息資產與付息負債之平均值及當年度平均利率：

平均值係按孳息資產與付息負債之日平均值計算。

| | 九 | 十 | 七 | 年 | 度 |
|------------------------|----|------------|---|------|------|
| | 平 | 均 | 值 | 平 | 均 |
| | 值 | | | 利率 % | |
| <u>資 產</u> | | | | | |
| 現金及約當現金－存放銀行同業 | \$ | 383,584 | | | 0.61 |
| 存放央行及拆借銀行同業 | | 44,457,445 | | | 2.23 |
| 公平價值變動列入損益之金融資產－債券 | | 3,567,345 | | | 1.74 |
| 附賣回票券及債券投資 | | 1,868,714 | | | 1.74 |
| 貼現及放款（註） | | 78,479,381 | | | 3.46 |
| 備供出售金融資產－債券及受益證券 | | 37,737,889 | | | 3.44 |
| <u>負 債</u> | | | | | |
| 中華郵政轉存款 | | 2,264,445 | | | 2.58 |
| 銀行同業拆放 | | 27,884,509 | | | 2.61 |
| 附買回票券及債券負債 | | 22,024,387 | | | 1.77 |
| 公平價值變動列入損益之金融負債－應付金融債券 | | 4,050,000 | | | 2.02 |
| 活期存款 | | 4,091,294 | | | 1.49 |
| 定期存款 | | 25,372,000 | | | 2.56 |
| 應付金融債券 | | 36,290,437 | | | 2.32 |
| 長期借款 | | 54,246 | | | 1.17 |
| 其他金融負債 | | 20,060,564 | | | 1.65 |
| | 九 | 十 | 六 | 年 | 度 |
| | 平 | 均 | 值 | 平 | 均 |
| | 值 | | | 利率 % | |
| <u>資 產</u> | | | | | |
| 現金及約當現金－存放銀行同業 | \$ | 308,803 | | | 1.97 |
| 存放央行及拆借銀行同業 | | 35,969,873 | | | 3.17 |
| 公平價值變動列入損益之金融資產－債券 | | 11,232,849 | | | 2.89 |
| 附賣回票券及債券投資 | | 3,368,810 | | | 1.35 |
| 貼現及放款（註） | | 78,742,037 | | | 3.72 |

（接次頁）

(承前頁)

| | 九 平 | 十 均 | 六 值 | 年 | 度 |
|--------------------------------|---------------|--------|--------|--------|---|
| | 平均 | | | 平均利率 % | |
| 備供出售金融資產－債券 及受益證券 | \$ 36,437,968 | | | 3.77 | |
| <u>負 債</u> | | | | | |
| 中華郵政轉存款 | 4,211,460 | | | 2.45 | |
| 銀行同業拆放 | 32,291,135 | | | 4.43 | |
| 附買回票券及債券負債 | 23,725,987 | | | 1.78 | |
| 公平價值變動列入損益之 金融負債－應付金融債 券 | 4,050,000 | | | 2.01 | |
| 活期存款 | 4,910,454 | | | 1.34 | |
| 定期存款 | 14,689,422 | | | 3.86 | |
| 應付金融債券 | 25,467,671 | | | 1.79 | |
| 長期借款 | 121,085 | | | 0.97 | |
| 其他金融負債 | 22,250,227 | | | 1.48 | |

註：不包含催收款。

(2) 利率敏感性分析

九十七年十二月三十一日

利率敏感性資產負債分析表 (新臺幣)

單位：新臺幣仟元，%

| 項 目 | 1 至 90 天(含) | 91 至 180 天(含) | 181 天至 1 年 (含) | 1 年 以 上 | 合 計 |
|------------------|---------------|---------------|---------------------|---------------|----------------|
| 利率敏感性資產 | \$ 88,300,777 | \$ 5,614,218 | \$ 212,119 | \$ 16,423,057 | \$ 110,550,171 |
| 利率敏感性負債 | 34,957,257 | 2,703,090 | 437,000 | 25,227,880 | 63,325,227 |
| 利率敏感性缺口 | 53,343,520 | 2,911,128 | (224,881) | (8,804,823) | 47,224,944 |
| 淨 值 | | | | | 123,108,195 |
| 利率敏感性資產與負債比率 (%) | | | | | 175 |
| 利率敏感性缺口與淨值比率 (%) | | | | | 38 |

九十六年十二月三十一日

利率敏感性資產負債分析表 (新臺幣)

單位：新臺幣仟元，%

| 項 目 | 1 至 90 天(含) | 91 至 180 天(含) | 181 天至 1 年 (含) | 1 年 以 上 | 合 計 |
|------------------|---------------|---------------|---------------------|---------------|----------------|
| 利率敏感性資產 | \$ 76,411,260 | \$ 6,306,331 | \$ 7,572,723 | \$ 32,094,439 | \$ 122,384,753 |
| 利率敏感性負債 | 67,256,464 | 3,643,559 | 155,000 | 14,983,765 | 86,038,788 |
| 利率敏感性缺口 | 9,154,796 | 2,662,772 | 7,417,723 | 17,110,674 | 36,345,965 |
| 淨 值 | | | | | 142,166,089 |
| 利率敏感性資產與負債比率 (%) | | | | | 142 |
| 利率敏感性缺口與淨值比率 (%) | | | | | 26 |

註：(1)本表係填寫總行及國內外分支機構新臺幣部分（不含外幣）之金額。

(2)利率敏感性資產及負債係指其收益或成本受利率變動影響之生利資產及付息負債。

(3)利率敏感性缺口＝利率敏感性資產－利率敏感性負債。

(4)利率敏感性資產與負債比率＝利率敏感性資產÷利率敏感性負債（指新臺幣利率敏感性資產與利率敏感性負債）。

九十七年十二月三十一日

利率敏感性資產負債分析表（美金）

單位：美金仟元，%

| 項 目 | 1至90天(含) | 91至180天(含) | 181天至1年(含) | 1年以上 | 合 計 |
|-----------------|------------|------------|------------|------------|------------|
| 利率敏感性資產 | \$ 430,789 | \$ 1,078 | \$ - | \$ 143,949 | \$ 575,816 |
| 利率敏感性負債 | 507,923 | 40,417 | 6,400 | - | 554,740 |
| 利率敏感性缺口 | (77,134) | (39,339) | (6,400) | 143,949 | 21,076 |
| 淨 值 | | | | | (30,518) |
| 利率敏感性資產與負債比率(%) | | | | | 104 |
| 利率敏感性缺口與淨值比率(%) | | | | | (69) |

九十六年十二月三十一日

利率敏感性資產負債分析表（美金）

單位：美金仟元，%

| 項 目 | 1至90天(含) | 91至180天(含) | 181天至1年(含) | 1年以上 | 合 計 |
|-----------------|--------------|------------|------------|------------|--------------|
| 利率敏感性資產 | \$ 1,214,854 | \$ 19,522 | \$ - | \$ 191,075 | \$ 1,425,451 |
| 利率敏感性負債 | 1,169,016 | 77,548 | 600 | 1,000 | 1,248,164 |
| 利率敏感性缺口 | 45,838 | (58,026) | (600) | 190,075 | 177,287 |
| 淨 值 | | | | | (6,231) |
| 利率敏感性資產與負債比率(%) | | | | | 114 |
| 利率敏感性缺口與淨值比率(%) | | | | | (2,845) |

註：(1)本表係填報總行及國內分支機構、國際金融業務分行及海外分支機構合計美金之金額，不包括或有資產及或有負債項目。

(2)利率敏感性資產及負債係指其收益或成本受利率變動影響之生利資產及付息負債。

(3)利率敏感性缺口＝利率敏感性資產－利率敏感性負債。

(4) 利率敏感性資產與負債比率 = 利率敏感性資產 ÷ 利率敏感性負債 (指美金利率敏感性資產與利率敏感性負債)。

(3) 外幣淨部位

外匯交易方面，本銀行九十七及九十六年底之主要外幣淨部位 (市場風險) 如下：

單位：仟元

| 九十七年十二月三十一日 | | | 九十六年十二月三十一日 | | |
|-------------|--------------|--|-------------|--------------|--|
| 幣別 | 折合新臺幣 | | 幣別 | 折合新臺幣 | |
| 美元 | \$ 1,185,697 | | 美元 | \$ 2,838,211 | |
| 印尼幣 | 524,133 | | 歐元 | 681,531 | |
| 馬來幣 | 430,572 | | 印尼幣 | 611,488 | |
| 澳幣 | 322,787 | | 日圓 | 559,702 | |
| 波蘭幣 | 84,268 | | 馬來幣 | 436,438 | |

註：(1) 主要外幣係折算為同一幣別後，部位金額較高之前五者。

(2) 主要外幣淨部位係各幣別淨部位之絕對值。

2. 信用風險

本銀行所持有之各種金融商品，其最大信用暴險金額除下列所述者外，與帳面價值相同。

本銀行所持有之表外承諾及保證，其最大信用暴險金額 (不含擔保品之公平價值) 分析如下：

本銀行由於承作放款，因是有大量授信承諾，大部分放款之授信期限為一至七年。九十七及九十六年度放款利率區間分別為 1.05444% 至 7.28063% 及 1.14188% 至 8.850%。

本銀行並無不可撤銷之放款承諾，但本銀行提供保證，其到期日並未集中在一特定時間。

本銀行九十七及九十六年底具資產負債表外信用風險之金融商品之合約金額如下：

| 金融商品項目 | 九十七年十二月三十一日 | | 九十六年十二月三十一日 | |
|---------|---------------|---------------|---------------|---------------|
| | 合約金額 | 最大信用暴險金額 | 合約金額 | 最大信用暴險金額 |
| 表外承諾及保證 | \$ 11,850,166 | \$ 11,850,166 | \$ 16,091,683 | \$ 16,091,683 |

由於此等金融商品不會於到期前或到期日全部實際支付，因此該合約金額並不代表未來現金流出數，亦即未來現金需求金額低於合約金額。最大信用暴險金額係考量客戶之信用風險係數，倘授信額度已用罄且擔保品或其他擔保完全失去其價值時，信用風險金額與合約金額相等，此即為可能發生之最大損失。

本銀行於提供放款承諾、保證及開發商業信用狀時，均須進行嚴格之信用評估。本銀行九十七及九十六年底擔保放款占放款總額比率分別為 43.77%及 34.80%，有擔保保證之比率分別為 22.93%及 18.00%。客戶提供之擔保品通常為不動產、定存單、具流通性之有價證券或其他財產等。倘客戶違約時，本銀行將視需要強制執行其擔保品或行使其他擔保之權利。

上列之信用風險金額係以表外承諾及保證之合約為評估對象。當金融商品交易相對人顯著集中於一人，或金融商品交易相對人雖有若干，但大多從事類似之商業活動，且具有類似之經濟特質，使其履行合約之能力受到經濟或其他狀況之影響亦相類似時，則發生信用風險顯著集中之情況。產生信用風險顯著集中之特徵，包含債務人所從事營業活動之性質。本銀行未顯著集中與單一客戶或單一交易相對人進行交易，但有類似之對象、產業型態和地方區域。

本銀行授信信用風險顯著集中之合約金額如下：

| | 九 十 七 年 十二月三十一日 | 九 十 六 年 十二月三十一日 |
|-------|----------------------|----------------------|
| 民營企業 | \$ 79,329,041 | \$ 84,494,206 |
| 公營企業 | 650,516 | 727,052 |
| 自 然 人 | 37,333 | 56,938 |
| | <u>\$ 80,016,890</u> | <u>\$ 85,278,196</u> |

| | 九 十 七 年 十 二 月 三 十 一 日 | | 九 十 六 年 十 二 月 三 十 一 日 |
|----------------|--------------------------|----------------|--------------------------|
| <u>產 業 型 態</u> | | <u>產 業 型 態</u> | |
| 電子業 | \$ 34,587,834 | 電子業 | \$ 32,509,593 |
| 化學業 | 5,703,502 | 化學業 | 6,726,895 |
| 金融及保險業 | 5,260,967 | 金融及保險業 | 5,219,103 |
| | <u>\$ 45,552,303</u> | | <u>\$ 44,455,591</u> |

3. 流動性風險

本銀行於九十七及九十六年底之流動性準備比率分別為86.94%及65.90%，資本及營運資金足以支應履行所有合約義務，故未有因無法籌措資金以履行合約義務之流動性風險。本銀行所持有之衍生性金融商品除具有槓桿倍數效果之利率交換合約外，無法於市場上以合理價格出售之可能性極小，故變現流動風險甚低。

就資產及負債作到期日及利率之配合，並控管未配合之缺口，係為本銀行之資產負債管理主要課題之一，由於交易條件及種類之不同，常造成資產及負債之到期日及利率無法完全配合，此種缺口可能產生潛在之利益，或亦可能產生損失。本銀行依資產及負債之到期日採用適當之分組方式作到期分析以評估本銀行之流動能力，惟公平價值變動列入損益之金融商品中屬於交易目的之金融資產或負債，仍預期將於一年內依市場狀況予以處分。茲列示到期分析：

單位：新臺幣仟元

| | 九 未 月 | 十 超 期 | 七 超 三 月 | 年 超 六 月 | 十 超 一 年 | 二 超 一 年 | 月 超 一 年 | 三 超 一 年 | 十 超 一 年 | 一 超 一 年 | 日 合 計 |
|--------------------|-------------|-------------------|------------------|------------------------|------------------|---------------------|------------------|---------------------|------------------|----------------------|----------------------|
| 資 產 | | | | | | | | | | | |
| 拆放銀行同業 | \$ | 7,380,840 | \$ | - | \$ | - | \$ | - | \$ | - | \$ 7,380,840 |
| 存放央行 | | 8,669,465 | | 800,000 | | 4,700,000 | | - | | - | 14,169,465 |
| 公平價值變動列入損益之金融資產 | | | | | | | | | | | |
| 政府債券 | | - | | - | | - | | 1,572,530 | | 106,776 | 1,679,306 |
| 資產交換合約 | | - | | 39,895 | | - | | 46,355 | | 10,019 | 96,269 |
| 可轉(交)換公司債 | | - | | - | | - | | 113,717 | | - | 113,717 |
| 利率交換合約 | | 200,134 | | 408 | | 50,859 | | 48,884 | | 9,078,426 | 13,760,698 |
| 買入選擇權 | | 54,230 | | 194,940 | | 127,980 | | 789 | | 9,541 | 387,480 |
| 信用違約交換合約 | | - | | - | | - | | - | | 47 | 31,787 |
| 換匯換利合約 | | - | | 21,346 | | - | | 235,978 | | - | 257,324 |
| 附賣回票券及債券投資 | | 150,003 | | - | | - | | - | | - | 150,003 |
| 貼現及放款—總額 | | 2,958,837 | | 7,807,268 | | 7,260,234 | | 4,091,578 | | 51,209,628 | 6,689,345 |
| 備供出售金融資產 | | | | | | | | | | | |
| 政府債券 | | 3,652,172 | | - | | - | | 9,144,398 | | 3,651,852 | 16,448,422 |
| 受益證券 | | 511,367 | | - | | - | | 100,334 | | 4,937,119 | 9,563,472 |
| 金融債券 | | - | | - | | - | | 198,614 | | - | 3,575,141 |
| 公司債 | | - | | - | | - | | 99,986 | | 201,100 | 301,086 |
| 避險之衍生性金融商品資產 | | - | | 4,781 | | - | | - | | 3,114 | 7,895 |
| 無法給市場之債務商品投資 | | - | | - | | - | | 999,992 | | - | 999,992 |
| 資產合計 | | <u>23,577,048</u> | | <u>8,868,638</u> | | <u>12,139,073</u> | | <u>4,550,204</u> | | <u>76,629,478</u> | <u>23,175,346</u> |
| 負 債 | | | | | | | | | | | |
| 央行及銀行同業存款 | | 1,718,790 | | 3,653,858 | | 697,568 | | 1,144,772 | | - | 7,214,988 |
| 附買回票券及債券負債 | | 12,419,961 | | 2,255,181 | | - | | - | | - | 14,675,142 |
| 公平價值變動列入損益之金融負債 | | | | | | | | | | | |
| 指定以公平價值變動列入損益之金融債券 | | - | | - | | - | | 3,098,756 | | 1,129,124 | 4,227,880 |
| 利率交換合約 | | 236,534 | | 1,185 | | 56,243 | | 33,465 | | 8,427,324 | 13,015,760 |
| 信用違約交換合約 | | - | | 29,663 | | - | | - | | 24,708 | 7,656,289 |
| 換匯換利合約 | | - | | - | | 29,199 | | - | | 361,573 | 390,772 |
| 賣出選擇權 | | 117,854 | | 42,456 | | 240,629 | | 111,651 | | 460,472 | 973,062 |
| 存款及匯款 | | 8,217,583 | | 16,456,930 | | 5,354,594 | | 577,000 | | 110,000 | 30,716,107 |
| 應付金融債券 | | - | | 2,000,000 | | 500,000 | | 500,000 | | 26,600,000 | 2,108,902 |
| 長期借款 | | 3,633 | | - | | 3,708 | | - | | 45,481 | 52,822 |
| 避險之衍生性金融商品負債 | | - | | 2,329 | | - | | - | | 172,952 | 175,281 |
| 其他金融負債—組合式商品 | | - | | 197,160 | | 246,450 | | - | | 14,400,000 | 15,343,610 |
| 負債合計 | | <u>22,714,355</u> | | <u>24,638,762</u> | | <u>7,128,391</u> | | <u>2,366,888</u> | | <u>53,701,266</u> | <u>126,150,615</u> |
| 淨流動缺口 | | <u>\$ 862,693</u> | | <u>(\$ 15,770,124)</u> | | <u>\$ 5,010,682</u> | | <u>\$ 2,183,316</u> | | <u>\$ 22,928,212</u> | <u>\$ 22,789,172</u> |

單位：新臺幣仟元

| | 九 | 十 | 六 | 年 | 十 | 二 | 月 | 三 | 十 | 一 | 日 |
|--------------------|------------------------|-------------------|----------------------|---------------------|----------------------|----------------------|----------------------|------------|------|---------------|---|
| | 末 | 末 | 末 | 末 | 末 | 末 | 末 | 末 | 末 | 末 | 末 |
| | 超 | 超 | 超 | 超 | 超 | 超 | 超 | 超 | 超 | 超 | 合 |
| | 過 | 過 | 過 | 過 | 過 | 過 | 過 | 過 | 過 | 過 | 計 |
| | 一 | 一 | 一 | 一 | 一 | 一 | 一 | 一 | 一 | 一 | |
| | 個 | 個 | 個 | 個 | 個 | 個 | 個 | 個 | 個 | 個 | |
| | 月 | 月 | 月 | 月 | 月 | 月 | 月 | 月 | 月 | 月 | |
| | 期 | 期 | 期 | 期 | 期 | 期 | 期 | 期 | 期 | 期 | |
| | 限 | 限 | 限 | 限 | 限 | 限 | 限 | 限 | 限 | 限 | |
| | 者 | 者 | 者 | 者 | 者 | 者 | 者 | 者 | 者 | 者 | |
| 資 產 | | | | | | | | | | | |
| 拆放銀行同業 | \$ 19,077,474 | \$ 487 | \$ - | \$ - | \$ - | \$ - | \$ - | \$ - | \$ - | \$ 19,077,961 | |
| 存放央行 | 1,635,750 | 1,200,000 | 5,600,000 | 1,500,000 | - | - | - | - | - | 9,935,750 | |
| 公平價值變動列入損益之金融資產 | | | | | | | | | | | |
| 政府債券 | - | - | - | - | - | 5,440,214 | 2,996,927 | 8,437,141 | | | |
| 利率交換合約 | - | 9,425 | - | 15,715 | - | 2,012,263 | 1,622,475 | 3,659,878 | | | |
| 可轉換公司債 | - | - | - | - | - | 992,866 | - | 992,866 | | | |
| 資產交換合約 | - | - | - | 532,599 | - | 99,427 | - | 632,026 | | | |
| 買入選擇權 | 53,819 | 61,519 | 14,798 | 42,545 | - | 284,547 | - | 457,228 | | | |
| 換匯換利合約 | - | - | - | - | - | 118,639 | - | 118,639 | | | |
| 信用違約交換合約 | - | - | - | 1,066 | - | 102,865 | - | 103,931 | | | |
| 附買回票券及債券投資 | 1,204,084 | - | - | - | - | - | - | 1,204,084 | | | |
| 備供出售金融資產 | | | | | | | | | | | |
| 政府債券 | 2,021,814 | - | 100,000 | 3,195,348 | 21,584,413 | - | - | 26,901,575 | | | |
| 受益證券 | - | - | - | 1,307,378 | 4,675,857 | 6,018,411 | - | 12,001,646 | | | |
| 金融債券 | - | - | - | 293,934 | 2,236,078 | 5,245,569 | - | 7,775,581 | | | |
| 公司債 | - | - | 298,495 | 198,640 | 297,908 | - | - | 795,043 | | | |
| 無活絡市場之債務商品投資 | - | - | - | - | 999,992 | - | - | 999,992 | | | |
| 貼現及放款—總額 | <u>4,537,690</u> | <u>10,727,083</u> | <u>7,197,684</u> | <u>5,720,551</u> | <u>50,198,664</u> | <u>6,896,524</u> | <u>85,278,196</u> | | | | |
| 資產合計 | <u>28,530,631</u> | <u>11,998,514</u> | <u>13,210,977</u> | <u>12,807,776</u> | <u>89,043,733</u> | <u>22,779,906</u> | <u>178,371,537</u> | | | | |
| 負 債 | | | | | | | | | | | |
| 央行及銀行同業存款 | 35,681,254 | 933,309 | 751,883 | 1,067,690 | - | - | - | 38,434,136 | | | |
| 存款及匯款 | 15,126,504 | 9,785,857 | 480,138 | 1,416,118 | 160,442 | - | - | 26,969,059 | | | |
| 應付金融債券 | - | - | - | 6,000,000 | 18,500,000 | - | - | 24,500,000 | | | |
| 公平價值變動列入損益之金融負債 | | | | | | | | | | | |
| 指定以公平價值變動列入損益之金融債券 | - | - | - | - | 2,953,745 | 1,028,724 | 3,982,469 | | | | |
| 利率交換合約 | 1,015 | 9,226 | - | 27,097 | 1,830,434 | 1,469,461 | 3,337,233 | | | | |
| 賣出選擇權 | 54,250 | 40,736 | 43,246 | 74,072 | 126,575 | - | 338,879 | | | | |
| 信用違約交換合約 | - | - | 36 | 6,007 | 83,661 | 2,713,102 | 2,802,806 | | | | |
| 換匯換利合約 | - | - | - | - | 160,146 | - | 160,146 | | | | |
| 附買回票券及債券負債 | 34,783,744 | 699,154 | - | - | - | - | - | 35,482,898 | | | |
| 長期借款 | 645 | - | 12,675 | 2,600 | 66,433 | - | - | 82,353 | | | |
| 避險之衍生性金融商品負債 | - | - | 221 | 70,233 | 180,143 | - | - | 250,597 | | | |
| 其他金融負債—組合式商品 | - | - | - | 50,000 | 19,770,423 | 500,000 | 20,320,423 | | | | |
| 負債合計 | <u>85,647,412</u> | <u>11,468,282</u> | <u>1,288,199</u> | <u>8,713,817</u> | <u>43,832,002</u> | <u>5,711,287</u> | <u>156,660,999</u> | | | | |
| 淨流動缺口 | <u>(\$ 57,116,781)</u> | <u>\$ 530,232</u> | <u>\$ 11,922,778</u> | <u>\$ 4,093,959</u> | <u>\$ 45,211,731</u> | <u>\$ 17,068,619</u> | <u>\$ 21,710,538</u> | | | | |

4. 利率變動之現金流量風險及利率變動之公平價值風險

本銀行所持有之浮動利率資產及所承擔之浮動利率債務，可能因市場利率變動使該資產及負債之未來現金流量產生波動，並導致風險，茲將預期重訂價日或預期到期日之到期分析表及現行平均有效利率表分別列示如下：

(1) 預期重訂價日或預期到期日之到期分析

本銀行於九十七及九十六年底，依所持有或發行之金融商品按不同重訂價日或到期日（二者中較早之日期）區分之帳面價值如下：

單位：新臺幣仟元

| | 九 | 十 | 七 | 年 | 十 | 二 | 月 | 三 | 十 | 一 | 日 |
|-----------------|--------------|---------|-----------|--------|-----------|---------|------------|--------------|---|---|---|
| | 末 | 末 | 末 | 末 | 末 | 末 | 末 | 末 | 末 | 末 | 末 |
| | 超 | 超 | 超 | 超 | 超 | 超 | 超 | 超 | 超 | 超 | 合 |
| | 過 | 過 | 過 | 過 | 過 | 過 | 過 | 過 | 過 | 過 | 計 |
| | 一 | 一 | 一 | 一 | 一 | 一 | 一 | 一 | 一 | 一 | |
| | 個 | 個 | 個 | 個 | 個 | 個 | 個 | 個 | 個 | 個 | |
| | 月 | 月 | 月 | 月 | 月 | 月 | 月 | 月 | 月 | 月 | |
| | 期 | 期 | 期 | 期 | 期 | 期 | 期 | 期 | 期 | 期 | |
| | 限 | 限 | 限 | 限 | 限 | 限 | 限 | 限 | 限 | 限 | |
| | 者 | 者 | 者 | 者 | 者 | 者 | 者 | 者 | 者 | 者 | |
| 資 產 | | | | | | | | | | | |
| 拆放銀行同業 | \$ 7,380,840 | \$ - | \$ - | \$ - | \$ - | \$ - | \$ - | \$ 7,380,840 | | | |
| 存放央行 | 8,669,465 | 800,000 | 4,700,000 | - | - | - | - | 14,169,465 | | | |
| 公平價值變動列入損益之金融資產 | | | | | | | | | | | |
| 政府債券 | - | - | - | - | 1,572,530 | 106,776 | 1,679,306 | | | | |
| 資產交換合約 | - | 39,895 | - | 10,019 | 46,355 | - | 96,269 | | | | |
| 可轉（交）換公司債 | - | - | - | - | 113,717 | - | 113,717 | | | | |
| 利率交換合約 | 13,760,698 | - | - | - | - | - | 13,760,698 | | | | |
| 買入選擇權 | 54,230 | 194,940 | 127,980 | 789 | 9,541 | - | 387,480 | | | | |
| 信用違約交換合約 | 31,787 | - | - | - | - | - | 31,787 | | | | |

(接次頁)

(承前頁)

| | 九 十 七 年 十 二 月 三 十 一 日 | | | | | | |
|--------------------|-----------------------|-------------------------|-------------------------|-----------------------|----------------------|----------------------|----------------------|
| | 末 超 過 一 個 月 期 限 者 | 超 過 一 個 月 至 三 個 月 期 限 者 | 超 過 三 個 月 至 六 個 月 期 限 者 | 超 過 六 個 月 至 一 年 期 限 者 | 超 過 一 年 至 七 年 期 限 者 | 超 過 七 年 期 限 者 | 合 計 |
| 換匯換利合約 | \$ 257,324 | \$ - | \$ - | \$ - | \$ - | \$ - | \$ 257,324 |
| 附買回票券及債券投資 | 150,003 | - | - | - | - | - | 150,003 |
| 貼現及放款—總額 | 10,109,002 | 20,092,776 | 5,153,132 | 4,556,544 | 37,892,878 | 2,212,558 | 80,016,890 |
| 備供出售金融資產 | | | | | | | |
| 政府債券 | 3,652,172 | - | - | - | 9,144,398 | 3,651,852 | 16,448,422 |
| 受益證券 | 511,367 | 1,012,699 | - | 100,334 | 3,001,954 | 4,937,118 | 9,563,472 |
| 金融債券 | - | - | - | 198,614 | - | 3,376,527 | 3,575,141 |
| 公司債 | - | - | - | 99,986 | 201,100 | - | 301,086 |
| 避險之衍生性金融商品資產 | 7,895 | - | - | - | - | - | 7,895 |
| 無活絡市場之債務商品投資 | - | - | - | - | 999,992 | - | 999,992 |
| 資產合計 | <u>44,584,783</u> | <u>22,140,310</u> | <u>9,981,112</u> | <u>4,966,286</u> | <u>52,982,465</u> | <u>14,284,831</u> | <u>148,939,787</u> |
| 負 債 | | | | | | | |
| 央行及銀行同業存款 | 3,928,988 | 3,286,000 | - | - | - | - | 7,214,988 |
| 公平價值變動列入損益之金融負債 | | | | | | | |
| 指定以公平價值變動列入損益之金融債券 | - | - | - | - | 3,098,756 | 1,129,124 | 4,227,880 |
| 利率交換合約 | 13,015,760 | - | - | - | - | - | 13,015,760 |
| 信用違約交換合約 | 43,185 | 7,613,104 | - | - | - | - | 7,656,289 |
| 換匯換利合約 | 390,772 | - | - | - | - | - | 390,772 |
| 賣出選擇權 | 117,854 | 42,456 | 240,629 | 111,651 | 460,472 | - | 973,062 |
| 附買回票券及債券負債 | 12,419,961 | 2,255,181 | - | - | - | - | 14,675,142 |
| 存款及匯款 | 9,063,084 | 17,224,110 | 3,981,913 | 397,000 | 50,000 | - | 30,716,107 |
| 應付金融債券 | 4,500,000 | 4,100,000 | - | - | 21,000,000 | 2,108,902 | 31,708,902 |
| 長期借款 | 3,633 | - | 3,708 | - | 45,481 | - | 52,822 |
| 避險之衍生性金融商品負債 | 175,281 | - | - | - | - | - | 175,281 |
| 其他金融負債—組合式商品 | - | 197,160 | 246,450 | - | 14,400,000 | 500,000 | 15,343,610 |
| 負債合計 | <u>43,658,518</u> | <u>34,718,011</u> | <u>4,472,700</u> | <u>508,651</u> | <u>39,054,709</u> | <u>3,738,026</u> | <u>126,150,615</u> |
| 淨流動缺口 | <u>\$ 926,265</u> | <u>(\$ 12,577,701)</u> | <u>\$ 5,508,412</u> | <u>\$ 4,457,635</u> | <u>\$ 13,927,756</u> | <u>\$ 10,546,805</u> | <u>\$ 22,789,172</u> |

單位：新臺幣仟元

| | 九 十 六 年 十 二 月 三 十 一 日 | | | | | | |
|--------------------|------------------------|-------------------------|-------------------------|-----------------------|----------------------|----------------------|----------------------|
| | 末 超 過 一 個 月 期 限 者 | 超 過 一 個 月 至 三 個 月 期 限 者 | 超 過 三 個 月 至 六 個 月 期 限 者 | 超 過 六 個 月 至 一 年 期 限 者 | 超 過 一 年 至 七 年 期 限 者 | 超 過 七 年 期 限 者 | 合 計 |
| 資 產 | | | | | | | |
| 拆放銀行同業 | \$ 19,077,474 | \$ 487 | \$ - | \$ - | \$ - | \$ - | \$ 19,077,961 |
| 存放央行 | 1,635,750 | 1,200,000 | 5,600,000 | 1,500,000 | - | - | 9,935,750 |
| 公平價值變動列入損益之金融資產 | | | | | | | |
| 政府債券 | - | - | - | - | 5,440,214 | 2,996,927 | 8,437,141 |
| 利率交換合約 | 3,340,282 | 306,106 | 13,487 | - | 3 | - | 3,659,878 |
| 可轉換公司債 | - | - | - | - | 992,866 | - | 992,866 |
| 資產交換合約 | - | - | - | 532,599 | 99,427 | - | 632,026 |
| 買入選擇權 | 53,819 | 61,519 | 14,798 | 42,545 | 284,547 | - | 457,228 |
| 換匯換利合約 | 118,639 | - | - | - | - | - | 118,639 |
| 信用違約交換合約 | 2,407 | 101,524 | - | - | - | - | 103,931 |
| 附買回票券及債券投資 | 1,204,084 | - | - | - | - | - | 1,204,084 |
| 備供出售金融資產 | | | | | | | |
| 政府債券 | 2,021,814 | - | 100,000 | 3,195,348 | 21,584,413 | - | 26,901,575 |
| 受益證券 | 510,727 | - | - | 1,307,378 | 4,165,130 | 6,018,411 | 12,001,646 |
| 金融債券 | - | 200,033 | 929,272 | 489,782 | 593,102 | 5,563,392 | 7,775,581 |
| 公司債 | - | - | 298,495 | 198,640 | 297,908 | - | 795,043 |
| 無活絡市場之債務商品投資 | - | - | - | - | 999,992 | - | 999,992 |
| 貼現及放款—總額 | <u>17,625,640</u> | <u>23,620,371</u> | <u>3,711,763</u> | <u>4,280,186</u> | <u>33,213,050</u> | <u>2,827,186</u> | <u>85,278,196</u> |
| 資產合計 | <u>45,590,636</u> | <u>25,490,040</u> | <u>10,667,815</u> | <u>11,546,478</u> | <u>67,670,652</u> | <u>17,405,916</u> | <u>178,371,537</u> |
| 負 債 | | | | | | | |
| 央行及銀行同業存款 | 38,434,136 | - | - | - | - | - | 38,434,136 |
| 存款及匯款 | 17,608,200 | 9,103,512 | 50,438 | 174,466 | 32,443 | - | 26,969,059 |
| 應付金融債券 | 4,500,000 | 6,000,000 | 3,000,000 | - | 11,000,000 | - | 24,500,000 |
| 公平價值變動列入損益之金融負債 | | | | | | | |
| 指定以公平價值變動列入損益之金融債券 | - | - | - | - | 2,953,745 | 1,028,724 | 3,982,469 |
| 利率交換合約 | 3,323,612 | - | - | 13,621 | - | - | 3,337,233 |
| 賣出選擇權 | 54,250 | 40,736 | 43,246 | 74,072 | 126,575 | - | 338,879 |
| 信用違約交換合約 | 803 | 2,802,003 | - | - | - | - | 2,802,806 |
| 換匯換利合約 | 160,146 | - | - | - | - | - | 160,146 |
| 附買回票券及債券負債 | 34,783,744 | 699,154 | - | - | - | - | 35,482,898 |
| 長期借款 | 645 | - | 12,675 | 2,600 | 66,433 | - | 82,353 |
| 避險之衍生性金融商品負債 | 250,597 | - | - | - | - | - | 250,597 |
| 其他金融負債—組合式商品 | - | - | - | 50,000 | 19,770,423 | 500,000 | 20,320,423 |
| 負債合計 | <u>99,116,133</u> | <u>18,645,405</u> | <u>3,106,359</u> | <u>314,759</u> | <u>33,949,619</u> | <u>1,528,724</u> | <u>156,660,999</u> |
| 淨流動缺口 | <u>(\$ 53,525,497)</u> | <u>\$ 6,844,635</u> | <u>\$ 7,561,456</u> | <u>\$ 11,231,719</u> | <u>\$ 33,721,033</u> | <u>\$ 15,877,192</u> | <u>\$ 21,710,538</u> |

(2)有效利率

本銀行於九十七及九十六年底，所持有或發行之金融商品按各主要幣別區分之平均有效利率如下：

單位：%

| | 九 | 十 | 七 | 年 | 十 | 二 | 月 | 三 | 十 | 一 | 日 |
|--------------------|------|------|------|------|------|------|------|------|------|------|---|
| | 台 | 美 | 日 | 歐 | 澳 | 加 | 英 | 港 | 新 | 泰 | 銖 |
| | 幣 | 金 | 幣 | 元 | 幣 | 幣 | 鎊 | 幣 | 幣 | 幣 | |
| 資 產 | | | | | | | | | | | |
| 拆放銀行同業 | 0.51 | 0.97 | - | - | - | - | - | - | - | - | - |
| 存放央行 | 1.90 | - | - | - | - | - | - | - | - | - | - |
| 附賣回票券及債券投資 | | | | | | | | | | | |
| 政府債券 | 0.45 | - | - | - | - | - | - | - | - | - | - |
| 備供出售金融資產 | | | | | | | | | | | |
| 政府債券 | 2.24 | - | - | - | - | - | - | - | - | - | - |
| 金融債券 | 1.85 | 4.29 | - | 7.10 | - | - | - | - | - | - | - |
| 受益證券 | 3.29 | 6.32 | - | - | - | - | - | - | - | - | - |
| 公司債 | 2.63 | - | - | - | - | - | - | - | - | - | - |
| 貼現及放款 | 2.64 | 3.91 | 2.50 | - | - | - | - | - | - | - | - |
| 避險之衍生性金融商品資產 | 1.48 | - | - | - | - | - | - | - | - | - | - |
| 負 債 | | | | | | | | | | | |
| 銀行同業存款 | 0.45 | 1.92 | - | - | - | - | - | - | - | - | - |
| 存款及匯款 | 1.43 | 1.79 | 1.04 | 3.39 | 4.68 | 0.40 | 2.29 | 1.87 | 0.01 | 0.10 | - |
| 應付金融債券 | 2.13 | - | - | - | - | - | - | - | - | - | - |
| 指定以公平價值變動列入損益之金融債券 | 2.01 | - | - | - | - | - | - | - | - | - | - |
| 附買回票券及債券負債 | 0.81 | - | - | - | - | - | - | - | - | - | - |
| 長期借款 | 0.47 | - | - | - | - | - | - | - | - | - | - |
| 避險之衍生性金融商品負債 | 1.69 | - | - | - | - | - | - | - | - | - | - |
| 中華郵政轉存款 | 1.68 | - | - | - | - | - | - | - | - | - | - |

單位：%

| | 九 | 十 | 六 | 年 | 十 | 二 | 月 | 三 | 十 | 一 | 日 |
|--------------------|------|------|------|------|------|------|------|------|------|---|---|
| | 台 | 美 | 日 | 歐 | 澳 | 加 | 英 | 港 | 新 | 泰 | 銖 |
| | 幣 | 金 | 幣 | 元 | 幣 | 幣 | 鎊 | 幣 | 幣 | 幣 | |
| 資 產 | | | | | | | | | | | |
| 拆放銀行同業 | 2.05 | 4.98 | 0.97 | - | - | - | - | - | - | - | - |
| 存放央行 | 2.01 | - | - | - | - | - | - | - | - | - | - |
| 附賣回票券及債券投資 | | | | | | | | | | | |
| 政府債券 | 1.97 | - | - | - | - | - | - | - | - | - | - |
| 備供出售金融資產 | | | | | | | | | | | |
| 政府債券 | 2.33 | - | - | - | - | - | - | - | - | - | - |
| 金融債券 | 2.18 | 6.52 | - | - | - | - | - | - | - | - | - |
| 受益證券 | 2.08 | 1.23 | - | - | - | - | - | - | - | - | - |
| 公司債 | 2.16 | - | - | - | - | - | - | - | - | - | - |
| 貼現及放款 | 3.26 | 5.74 | 2.15 | 4.55 | - | - | 8.46 | - | - | - | - |
| 避險之衍生性金融商品資產 | 0.46 | 2.48 | - | - | - | - | - | - | - | - | - |
| 負 債 | | | | | | | | | | | |
| 銀行同業存款 | 2.03 | 5.11 | - | - | - | - | - | - | - | - | - |
| 存款及匯款 | 1.77 | 4.22 | 0.72 | 3.66 | 5.07 | 1.00 | 4.50 | 3.62 | 2.03 | - | - |
| 應付金融債券 | 1.23 | - | - | - | - | - | - | - | - | - | - |
| 指定以公平價值變動列入損益之金融債券 | 2.01 | - | - | - | - | - | - | - | - | - | - |
| 附買回票券及債券負債 | 1.97 | - | - | - | - | - | - | - | - | - | - |
| 長期借款 | 1.06 | - | - | - | - | - | - | - | - | - | - |
| 避險之衍生性金融商品負債 | 1.50 | 5.29 | - | - | - | - | - | - | - | - | - |
| 中華郵政轉存款 | 2.56 | - | - | - | - | - | - | - | - | - | - |

(九) 現金流量避險

本銀行所持有之浮動利率資產及所承擔之浮動利率債務，可能因市場利率變動而使該資產及負債之未來現金流量產生波動，並導致風險，本銀行評估該風險可能重大，故另簽訂利率交換合約，以進行避險。

| 被避險項目 | 指定為避險工具之金融商品 | 九十七年十二月三十一日 | | 九十六年十二月三十一日 | | 現金流量預期產生期間 | 相關利益損失預期於損益表認列期間 |
|---------|--------------|---------------------|---------------------|----------------------|---------------------|------------|------------------|
| | | 名目本金 | 公平價值 | 名目本金 | 公平價值 | | |
| 浮動利率 | | | | | | | |
| 一應付金融債券 | 利率交換合約 | \$ 4,500,000 | (\$ 175,281) | \$ 12,000,000 | (\$ 250,376) | 九十二年至一〇三年 | 九十二年至一〇三年 |
| 一應付金融債券 | 利率交換合約 | 1,500,000 | 7,895 | - | - | 九十二年至一〇三年 | 九十二年至一〇三年 |
| 放款 | 利率交換合約 | - | - | 7,786 | (221) | 九十二年至九十七年 | 九十二年至九十七年 |
| | | <u>\$ 6,000,000</u> | <u>(\$ 167,386)</u> | <u>\$ 12,007,786</u> | <u>(\$ 250,597)</u> | | |

| | 九十七年 十二月三十一日 | 九十六年 十二月三十一日 |
|---------------------|-----------------|-----------------|
| 股東權益當年度調整之金額 | \$ 16,405 | \$ 147,095 |
| 由股東權益轉列當年度損失 之金額 | 66,806 | 163,958 |

元 風險控制及避險策略

本銀行訂有書面化之風險管理政策，將業務管理與風險管理相結合，塑造重視風險管理之經營策略與組織文化，並將風險管理質化、量化後之成果，作為訂定經營策略之依據。董事會並已通過書面化之風險管理政策及針對特定風險制訂之書面化規章（例如市場風險、信用風險、作業風險及流動風險等相關準則）。因應金融環境變化，董事會不定期覆核本行風險管理相關規定，並且每月覆核實際處理情形，以確保公司風險管理有被確實執行。

本銀行設有風險管理委員會，統籌本銀行之風險管理事宜。另設有風險管理處，其主要職責為掌理信用風險、市場風險及作業風險等相關事宜，並定期向董事會報告風險管理執行情形暨改善方案。

三 孳息資產與付息負債之平均值及當期平均利率

請參閱附註二十八。

三 資本適足性

單位：新臺幣仟元

| 分析項目 | | 年 度 | | |
|--------------------------------------|-----------|--------------------|--------------------|-------------|
| | | 九 十 七 年 十二月三十一日 | 九 十 六 年 十二月三十一日 | |
| 自 有 資 本 | 第一類資本 | \$ 28,468,747 | \$ 28,157,552 | |
| | 第二類資本 | - | - | |
| | 第三類資本 | - | - | |
| | 自有資本 | 28,468,747 | 28,157,552 | |
| 加 權 風 險 性 資 產 額 | 信用風險 | 標準法 | 101,627,756 | 108,694,262 |
| | | 內部評等法 | 不適用 | 不適用 |
| | | 資產證券化 | 3,758,163 | 3,350,317 |
| | 作業風險 | 基本指標法 | 17,621,688 | 16,815,225 |
| | | 標準法／選擇性標準法 | 不適用 | 不適用 |
| | | 進階衡量法 | 不適用 | 不適用 |
| | 市場風險 | 標準法 | 20,570,700 | 38,131,650 |
| | | 內部模型法 | 不適用 | 不適用 |
| | 加權風險性資產總額 | | 143,578,307 | 166,991,454 |
| | 資本適足率 | | 19.83% | 16.86% |
| 第一類資本占風險性資產之比率 | | 19.83% | 16.86% | |
| 第二類資本占風險性資產之比率 | | - | - | |
| 第三類資本占風險性資產之比率 | | - | - | |
| 普通股股本占總資產比率 | | 31.24% | 25.67% | |

註一：本表自有資本與加權風險性資產額係依「銀行資本適足性管理辦法」及「銀行自有資本與風險性資產之計算方法說明及表格」之規定填列。

註二：年度報表應填列本期及上期資本適足率，半年度財務報表除揭露本期及上期外，應增加揭露前一年年底之資本適足率。

註三：本表應列示如下之計算公式：

1. 自有資本 = 第一類資本 + 第二類資本 + 第三類資本。
2. 加權風險性資產總額 = 信用風險加權風險性資產 + (作業風險 + 市場風險) 之資本計提 × 12.5。
3. 資本適足率 = 自有資本 / 加權風險性資產總額。

4. 第一類資本占風險性資產之比率 = 第一類資本 / 加權風險性資產總額。

5. 第二類資本占風險性資產之比率 = 第二類資本 / 加權風險性資產總額。

6. 第三類資本占風險性資產之比率 = 第三類資本 / 加權風險性資產總額。

7. 普通股股本占總資產比率 = 普通股股本 / 總資產。

三、放款品質、授信風險集中情形、利率敏感性資訊、獲利能力及到期日期限結構分析之相關資訊

(一) 資產品質

逾期放款及逾期帳款請參閱附表八。

(二) 信用風險集中情形

九十七年十二月三十一日

單位：新臺幣仟元，%

| 排 名 (註一) | 集團企業名稱 (註二) | 授 信 總 餘 額 (註三) | 占本年度淨 值比例(%) (註四) |
|-------------|-------------|-------------------|-------------------------|
| 1 | 台塑集團 | \$9,140,196 | 6.69 |
| 2 | 奇美集團 | 6,887,240 | 5.04 |
| 3 | 力晶集團 | 4,258,870 | 3.12 |
| 4 | 大同集團 | 3,778,184 | 2.77 |
| 5 | 佳世達集團 | 3,504,197 | 2.57 |
| 6 | 中鋼集團 | 3,206,039 | 2.35 |
| 7 | 華新集團 | 3,014,240 | 2.21 |
| 8 | 遠雄建設集團 | 2,065,000 | 1.51 |
| 9 | 遠東集團 | 2,010,000 | 1.47 |
| 10 | 長榮集團 | 1,834,220 | 1.34 |

九十六年十二月三十一日

單位：新臺幣仟元，%

| 排 名 (註一) | 集 團 企 業 名 稱 (註二) | 授 信 總 餘 額 (註三) | 占 本 年 度 淨 值 比 例 (%) (註四) |
|-------------|------------------|-------------------|-----------------------------|
| 1 | 台塑集團 | 9,093,864 | 6.74 |
| 2 | 奇美集團 | 5,308,215 | 3.94 |
| 3 | 佳世達集團 | 4,708,869 | 3.49 |
| 4 | 大同集團 | 3,947,477 | 2.93 |
| 5 | 亞東集團 | 3,383,630 | 2.51 |
| 6 | 華新集團 | 2,754,317 | 2.04 |
| 7 | 長榮集團 | 2,699,969 | 2.00 |
| 8 | 中鋼集團 | 2,057,112 | 1.52 |
| 9 | 華航集團 | 1,657,850 | 1.23 |
| 10 | 金寶仁寶集團 | 1,554,940 | 1.15 |

註一：依對集團企業授信總餘額排序，列出非屬政府或國營事業之前十大集團企業。

註二：集團企業係指符合「臺灣證券交易所股份有限公司有價證券上市審查準則補充規定」第六條之定義者。

註三：授信總餘額係指各項放款(包括進口押匯、出口押匯、貼現、透支、短放、短擔、應收證券融資、中放、中擔、長放、長擔、催收款項)、買入匯款、無追索權之應收帳款承購、應收承兌票款及保證款項餘額合計數。

註四：係分別以九十六及九十五年度淨值減除九十六及九十五年度盈餘分配後之金額計算。

(三)利率敏感性資訊：請參閱附註二十八。

(四)獲利能力

單位：%

| 項 目 | 九十七年十二月三十一日 | 九十六年十二月三十一日 |
|-----------|-------------|-------------|
| 資 產 報 酬 率 | 稅 前 | 3.50 |
| | 稅 後 | 3.42 |
| 淨 值 報 酬 率 | 稅 前 | 6.85 |
| | 稅 後 | 6.70 |
| 純 益 率 | 註二 | 77.35 |

註一：(1)資產報酬率＝稅前（後）損益÷平均資產

(2)淨值報酬率＝稅前（後）損益÷平均淨值

(3)純益率＝稅後損益÷淨收益

(4)稅前（後）損益係指當年一月累計至該季損益金額

註二：因本年度為淨損失，故不予以計算。

(五)資產及負債之到期分析

新臺幣到期日期限結構分析表

九十七年十二月三十一日

單位：新臺幣仟元

| | 合 計 | 距 到 期 日 剩 餘 期 間 金 額 | | | | |
|----------|----------------|---------------------|---------------|---------------|---------------|----------------|
| | | 1 至 30 天 | 31 天至 90 天 | 91 天至 180 天 | 181 天至 1 年 | 超過 1 年 |
| 主要到期資金流入 | \$ 229,289,829 | \$ 31,146,562 | \$ 13,877,275 | \$ 14,593,757 | \$ 14,036,396 | \$ 155,635,839 |
| 主要到期資金流出 | 241,823,922 | 30,897,477 | 16,449,914 | 4,569,149 | 5,259,336 | 184,648,046 |
| 期距缺口 | (12,534,093) | 249,085 | (2,572,639) | 10,024,608 | 8,777,060 | (29,012,207) |

九十六年十二月三十一日

單位：新臺幣仟元

| | 合 計 | 距 到 期 日 剩 餘 期 間 金 額 | | | | |
|----------|----------------|---------------------|---------------|---------------|---------------|----------------|
| | | 1 至 30 天 | 31 天至 90 天 | 91 天至 180 天 | 181 天至 1 年 | 超過 1 年 |
| 主要到期資金流入 | \$ 248,130,388 | \$ 29,014,582 | \$ 11,103,765 | \$ 13,395,475 | \$ 22,627,565 | \$ 171,989,001 |
| 主要到期資金流出 | 271,354,117 | 52,215,734 | 3,854,677 | 3,623,795 | 11,254,958 | 200,404,953 |
| 期距缺口 | (23,223,729) | (23,201,152) | 7,249,088 | 9,771,680 | 11,372,607 | (28,415,952) |

註：本表僅含總行及國內分支機構新臺幣部分（不含外幣）之金額。

美金到期日期限結構分析表

九十七年十二月三十一日

單位：美金仟元

| | 合 計 | 距 到 期 日 剩 餘 期 間 金 額 | | | | |
|----------|-------------|---------------------|------------|-------------|------------|------------|
| | | 1 至 30 天 | 31 天至 90 天 | 91 天至 180 天 | 181 天至 1 年 | 超過 1 年 |
| 主要到期資金流入 | \$1,644,634 | \$ 386,920 | \$ 221,961 | \$ 105,296 | \$ 62,807 | \$ 867,650 |
| 主要到期資金流出 | 1,422,132 | 481,816 | 515,588 | 162,044 | 65,695 | 196,989 |
| 期距缺口 | 222,502 | (94,896) | (293,627) | (56,748) | (2,888) | 670,661 |

九十六年十二月三十一日

單位：美金仟元

| | 合 計 | 距 到 期 日 剩 餘 期 間 金 額 | | | | |
|----------|-------------|---------------------|------------|-------------|------------|------------|
| | | 1 至 30 天 | 31 天至 90 天 | 91 天至 180 天 | 181 天至 1 年 | 超過 1 年 |
| 主要到期資金流入 | \$1,546,688 | \$ 596,352 | \$ 199,599 | \$ 102,862 | \$ 39,063 | \$ 608,812 |
| 主要到期資金流出 | 1,359,178 | 1,002,074 | 234,390 | 28,387 | 611 | 93,716 |
| 期距缺口 | 187,510 | (405,722) | (34,791) | 74,475 | 38,452 | 515,096 |

註：本表係填報總行、國內分支機構及國際金融業務分行合計美金之金額。

三、依信託業法規定辦理信託業務之內容及金額

(一) 信託帳資產負債表、損益表及財產目錄

信託帳資產負債表

單位：新臺幣仟元

| 信託資產 | 九十七年 | | 九十六年 | | 信託負債 | 九十七年 | | 九十六年 | |
|------------|--------------|--------------|-----------|--------------|--------------|---------|---------|---------|---------|
| | 十二月三十一日 | 十二月三十一日 | 十二月三十一日 | 十二月三十一日 | | 十二月三十一日 | 十二月三十一日 | 十二月三十一日 | 十二月三十一日 |
| 銀行存款 | \$ 145,863 | \$ 379,436 | 應付款項 | \$ 27,293 | \$ 26,604 | | | | |
| 不動產淨額 | 1,918,535 | 2,801,490 | 其他負債 | 601,500 | 732,500 | | | | |
| 應收款項 | 495 | 164 | 受益權 | 15,954 | 15,702 | | | | |
| 以成本衡量之金融資產 | 2,272 | 236,412 | 其他 | 617,454 | 748,202 | | | | |
| 其他資產 | 1,251,442 | 1,980,897 | 信託資本 | 3,375,178 | 5,144,678 | | | | |
| | | | 各項準備與累積虧損 | | | | | | |
| | | | 累積盈虧 | (7,892) | (36,828) | | | | |
| | | | 收益分配 | (451,851) | (409,820) | | | | |
| | | | 本年度損失 | (241,575) | (74,437) | | | | |
| | | | 公積及盈餘總額 | (701,318) | (521,085) | | | | |
| 信託資產總額 | \$ 3,318,607 | \$ 5,398,399 | 信託負債總額 | \$ 3,318,607 | \$ 5,398,399 | | | | |

信託帳損益表

單位：新臺幣仟元

| 投資項目 | 九十七年度 | 九十六年度 |
|-------------|-------------|-------------|
| 信託收益 | | |
| 租金收入 | \$ 49,611 | \$ 52,303 |
| 利息收入 | 1,963 | 5,610 |
| 財產交易利益 | - | 6,515 |
| 其他收入 | 20 | - |
| 收入合計 | 51,594 | 64,428 |
| 信託費用 | | |
| 已實現投資損失－普通股 | 229,920 | - |
| 利息費用 | 32,328 | 77,169 |
| 稅捐支出 | 8,548 | 16,338 |
| 折舊費用 | 8,114 | 8,937 |
| 信託管理費 | 7,700 | 27,440 |
| 專業服務費 | 764 | 2,280 |
| 其他費用 | 5,795 | 6,701 |
| 費用合計 | 293,169 | 138,865 |
| 稅前淨損 | (\$241,575) | (\$ 74,437) |

上列損益表係本銀行信託部受託資產之損益情形，並未包含於本銀行損益之中。

信託財產目錄

單位：新臺幣仟元

| 投 資 項 目 | 九 十 七 年 十二月三十一日 | 九 十 六 年 十二月三十一日 |
|------------|---------------------|---------------------|
| 銀行存款 | \$ 145,863 | \$ 379,436 |
| 不動產淨額 | 1,918,535 | 2,801,490 |
| 應收款項 | 495 | 164 |
| 以成本衡量之金融資產 | 2,272 | 236,412 |
| 代付款項 | 1,230,262 | 1,958,067 |
| 其他資產 | 21,180 | 22,830 |
| 合 計 | <u>\$ 3,318,607</u> | <u>\$ 5,398,399</u> |

(二)依信託業法規定辦理信託業務之內容請參閱附註一。

與金融控股公司及其他子公司間進行業務或交易行為、共同業務或交易行為、共同業務推廣行為、資訊交互運用或共同營業設備或場所，其收入、成本、費用及損益之分攤方式

除各公司間之業務或交易行為請參閱附註二十六者外，尚無此情形。

附註揭露事項

(一)及(二)重大交易事項相關資訊及轉投資事業相關資訊

- 1.資金貸與他人：本銀行不適用，轉投資事業之資訊請參閱附表一。
- 2.為他人背書保證：本銀行不適用，轉投資事業之資訊請參閱附表二。
- 3.期末持有有價證券情形：本銀行不適用，轉投資事業之資訊請參閱附表三。
- 4.累積買進或賣出同一轉投資事業股票之金額達新臺幣三億元或實收資本額百分之十以上者（轉投資事業為累積買進或賣出同一有價證券之金額達新臺幣三億元或實收資本額百分之十以上者）：請參閱附表四。
- 5.取得不動產之金額達新臺幣三億元或實收資本額百分之十以上者：請參閱附表五。

- 6.處分不動產之金額達新臺幣三億元或實收資本額百分之十以上者：請參閱附表六。
 - 7.與關係人交易之手續費折讓合計達新臺幣五百萬元以上者：無。
 - 8.應收關係人款項達新臺幣三億元或實收資本額百分之十以上者：請參閱附註七及附表七。
 - 9.出售不良債權交易資訊：請參閱附表九。
 - 10.金融資產證券化：請參閱附註十。
 - 11.其他足以影響財務報表使用者決策之重大交易事項：無。
 - 12.轉投資事業相關資訊及合計持股情形：請參閱附表十二。
 - 13.從事衍生性商品交易：請參閱附註六及二十八。
- (三)大陸投資資訊：請參閱附表十三。

六、部門別資訊

本銀行係經營工業銀行設立及管理辦法第五條規定之業務，尚無經營其他產業，因是無需揭露產業別財務資訊。又本銀行並無國外營運部門或占本銀行收入達 10%以上之客戶，故無需揭露地區別或客戶別之財務資訊。

中華開發工業銀行股份有限公司及其轉投資公司

資金貸與他人

民國九十七年度

附表一

單位：除另予註明者外，係新臺幣仟元

| 編號 | 貸出資金之公司 | 貸與對象 | 往來科目 | 本期最高餘額 | 期末餘額 | 利率區間(%) | 資金貸與性質 | 業務往來金額 | 有短期融通資金必要之原因 | 提列帳 | 備抵金額 | 擔保 | | 對個別對象資金貸與限額(註二) | 資金貸與總限額(註二) |
|----|-----------------|-----------------|-----------|-----------|-----------|---------|--------|--------|--------------|-----------|------|---------------------|------|-----------------|-------------|
| | | | | | | | | | | | | 名稱 | 價值 | | |
| 1 | 開發工銀資產管理股份有限公司 | 東榮纖維工業股份有限公司 | 其他應收款-其他 | \$ 21,500 | \$ 21,500 | - | (註一) | \$ - | 營業週轉 | \$ 21,500 | - | 織布機 9 台、 提花機 9 台 | \$ - | \$ 636,708 | \$ 636,708 |
| 2 | 中華成長一資產管理股份有限公司 | 中華成長三資產管理股份有限公司 | 其他應收款-關係人 | 320,000 | - | 2.0 | (註一) | - | 營業週轉 | - | - | - | - | - | - |

註一：資金貸與性質屬有短期融通資金之必要者。

註二：係依淨值之 40% 為對個別對象資金貸與限額及資金貸與總限額。

中華開發工業銀行股份有限公司及其轉投資公司

為他人背書保證

民國九十七年度

附表二

單位：除另予註明者外
，係新臺幣仟元

| 編號 | 背書保證者 公司名稱 | 被背書保證對象 | | 對單一企業 背書保證之限額 (註一) | 本期最高背書 保證餘額 | 期末背書保證餘額 | 以財產擔保之 背書保證金額 | 累計背書保證金額 佔最近期財務報表 淨值之比率 | 背書保證最高限額 (註二) |
|----|----------------|---|------------------------------|--------------------------|----------------|----------|------------------|-------------------------------|------------------|
| | | 公司名稱 | 關係 | | | | | | |
| 1 | 華開租賃股份有限公 司 | CDC FINANCE & LEASING (BVI) CORP. | 直接持有普通股股 權超過百分之五 十之子公司 | \$ 1,180,742 | \$ 191,909 | \$ 6,188 | \$ - | 1.02% | \$ 2,951,856 |

註一：對單一企業背書保證金額不得超過本公司淨值之二倍。

註二：對外背書保證總金額不得超過本公司淨值之五倍。

中華開發工業銀行股份有限公司及其轉投資公司

期末持有有價證券情形

民國九十七年十二月三十一日

附表三

單位：除另予註明者外，係新臺幣仟元

| 持有之公司 | 有價證券種類及名稱 | 與有價證券發行人之關係 | 帳列科目 | 期末 | | | | 備註 |
|--------------|-------------------|-------------|------------|-----------|----------|--------|-----------|------|
| | | | | 股數/面額/單位 | 帳面金額(註二) | 持股比率% | 市價或淨值(註三) | |
| 中華創業投資股份有限公司 | 股票 | | | | | | | |
| | 弘捷電路股份有限公司 | 無 | 備供出售金融資產 | 400,000 | \$ 808 | 0.38 | \$ 808 | |
| | 鈞寶電子工業股份有限公司 | 無 | 備供出售金融資產 | 305,000 | 5,185 | 0.40 | 5,185 | |
| | Pixim Inc. | 無 | 以成本衡量之金融資產 | 161,544 | 1,431 | 0.08 | 93 | |
| | 億力光電股份有限公司(原勁佳光電) | 無 | 以成本衡量之金融資產 | 2,957,455 | 35,211 | 2.46 | 35,167 | |
| | 全虹企業股份有限公司 | 無 | 以成本衡量之金融資產 | 329,203 | 4,401 | 0.25 | 3,343 | |
| 中亞創業投資股份有限公司 | 股票 | | | | | | | |
| | 東浦精密光電股份有限公司 | 無 | 採權益法之股權投資 | 597,514 | 6,663 | 0.80 | 6,830 | (註六) |
| | 弘捷電路股份有限公司 | 無 | 備供出售金融資產 | 400,000 | 808 | 0.38 | 808 | |
| | 正文科技股份有限公司 | 本公司為該公司董事 | 備供出售金融資產 | 2,697,762 | 124,097 | 1.05 | 124,097 | |
| | 智冠科技股份有限公司 | 本公司為該公司董事 | 備供出售金融資產 | 420,549 | 36,210 | 0.34 | 36,210 | |
| | 中華映管股份有限公司 | 無 | 備供出售金融資產 | 5,991,193 | 20,011 | 0.06 | 20,011 | |
| | 智寶電子股份有限公司 | 無 | 備供出售金融資產 | 1,118,396 | 2,852 | 0.31 | 2,852 | |
| | 台灣奈普光電科技股份有限公司 | 無 | 備供出售金融資產 | 1,983,102 | 17,689 | 1.06 | 17,689 | |
| | 東捷科技股份有限公司 | 無 | 備供出售金融資產 | 841,586 | 10,436 | 0.66 | 10,436 | |
| | 聯發科技股份有限公司 | 無 | 備供出售金融資產 | 101,000 | 22,270 | 0.01 | 22,270 | |
| | 由田新技股份有限公司 | 無 | 備供出售金融資產 | 545,415 | 5,754 | 1.06 | 5,754 | |
| | 台灣積體電路股份有限公司 | 無 | 備供出售金融資產 | 180,000 | 7,992 | - | 7,992 | |
| | 億光電子股份有限公司 | 本公司為該公司董事 | 備供出售金融資產 | 1,417,527 | 61,237 | 0.39 | 61,237 | |
| | 友達電子股份有限公司 | 無 | 備供出售金融資產 | 1,305,998 | 32,258 | 0.02 | 32,258 | |
| | 晶元光電股份有限公司 | 無 | 備供出售金融資產 | 384,808 | 11,390 | 0.06 | 11,390 | |
| | 華擎科技股份有限公司 | 無 | 備供出售金融資產 | 147,000 | 7,188 | 0.13 | 7,188 | |
| | 亞帝歐光電股份有限公司 | 無 | 備供出售金融資產 | 905,147 | 6,336 | 1.25 | 6,336 | |
| | 聯詠科技股份有限公司 | 無 | 備供出售金融資產 | 35,332 | 1,099 | 0.01 | 1,099 | |
| 兆利科技工業股份有限公司 | 無 | 備供出售金融資產 | 88,200 | 1,729 | 0.18 | 1,729 | | |
| 立錡科技股份有限公司 | 無 | 備供出售金融資產 | 77,000 | 10,086 | 0.06 | 10,086 | | |
| 兆赫電子股份有限公司 | 無 | 備供出售金融資產 | 305,835 | 11,117 | 0.10 | 11,117 | | |
| 合晶科技股份有限公司 | 無 | 備供出售金融資產 | 128,760 | 5,691 | 0.05 | 5,691 | | |

(接次頁)

(承前頁)

| 持有之公司 | 有價證券種類及名稱 | 與有價證券發行人之關係 | 帳列科目 | 期末 | | | | 備註 |
|--------------|--|-------------|------------|-----------|----------|--------|-----------|----|
| | | | | 股數/面額/單位 | 帳面金額(註二) | 持股比率% | 市價或淨值(註三) | |
| 中亞創業投資股份有限公司 | 股票 | | | | | | | |
| | 矽創電子股份有限公司 | 無 | 備供出售金融資產 | 209,986 | \$ 6,300 | 0.19 | \$ 6,300 | |
| | 緯創資通股份有限公司 | 無 | 備供出售金融資產 | 107,371 | 2,674 | 0.01 | 2,674 | |
| | Pacifictech Microelectronics Co., Ltd.-preferred stock | 無 | 以成本衡量之金融資產 | 2,000,000 | 19,098 | 8.51 | 8,694 | |
| | 億力光電股份有限公司(原勁佳光電) | 本公司為該公司董事 | 以成本衡量之金融資產 | 2,957,455 | 35,211 | 2.46 | 35,167 | |
| | 富昕科技股份有限公司 | 本公司為該公司監察人 | 以成本衡量之金融資產 | 186,570 | 6,054 | 0.18 | 1,050 | |
| | 亞太電信股份有限公司 | 無 | 以成本衡量之金融資產 | 2,500,000 | 5,000 | 0.08 | 11,547 | |
| | 理義科技股份有限公司 | 本公司為該公司董事 | 以成本衡量之金融資產 | 554,472 | 13,461 | 6.89 | 6,489 | |
| | 佰龍機械廠股份有限公司 | 無 | 以成本衡量之金融資產 | 750,000 | 16,500 | 2.11 | 7,584 | |
| | 永洋科技股份有限公司 | 無 | 以成本衡量之金融資產 | 152,493 | 1,830 | 0.29 | 610 | |
| | 新鉅科技股份有限公司 | 無 | 以成本衡量之金融資產 | 631,865 | 12,396 | 1.02 | 8,878 | |
| | Pixim Inc. | 無 | 以成本衡量之金融資產 | 161,544 | 1,431 | 0.08 | 93 | |
| | 毅金工業股份有限公司 | 無 | 以成本衡量之金融資產 | 515,790 | 6,750 | 1.62 | 1,573 | |
| | 佳勝科技股份有限公司 | 無 | 以成本衡量之金融資產 | 412,250 | 13,822 | 0.82 | 1,580 | |
| | 欣寶電子股份有限公司 | 無 | 以成本衡量之金融資產 | 754,500 | 18,354 | 0.45 | 9,245 | |
| | 碩琦科技股份有限公司 | 本公司為該公司董事 | 以成本衡量之金融資產 | 500,000 | 5,000 | 2.50 | 1,682 | |
| | 碩頤科技股份有限公司 | 本公司為該公司董事 | 以成本衡量之金融資產 | 630,518 | 8,995 | 1.87 | 4,834 | |
| | 大朋電子工業股份有限公司 | 無 | 以成本衡量之金融資產 | 640,000 | 17,500 | 1.83 | 2,880 | |
| | 普羅通信股份有限公司 | 無 | 以成本衡量之金融資產 | 1,586,650 | 15,867 | 5.29 | 7,582 | |
| | 建欣電科技股份有限公司 | 無 | 以成本衡量之金融資產 | 370,800 | 9,108 | 0.66 | 4,635 | |
| 家程科技股份有限公司 | 本公司為該公司董事 | 以成本衡量之金融資產 | 660,850 | 10,000 | 1.08 | 5,105 | | |
| 矽瑪科技股份有限公司 | 無 | 以成本衡量之金融資產 | 815,760 | 31,776 | 2.96 | 24,554 | | |
| 中歐創業投資股份有限公司 | 股票 | | | | | | | |
| | 福陞科技股份有限公司 | 無 | 備供出售金融資產 | 25,182 | 23 | 0.02 | 23 | |
| | 鈞寶電子工業股份有限公司 | 無 | 備供出售金融資產 | 68,932 | 1,172 | 0.09 | 1,172 | |
| | 喬鼎資訊股份有限公司 | 無 | 備供出售金融資產 | 321,919 | 3,638 | 0.23 | 3,638 | |
| | 弘捷電路股份有限公司 | 無 | 備供出售金融資產 | 899,800 | 1,818 | 0.86 | 1,818 | |
| | 中華映管股份有限公司 | 無 | 備供出售金融資產 | 1,821,359 | 6,083 | 0.02 | 6,083 | |
| | 康舒科技股份有限公司 | 無 | 備供出售金融資產 | 43,900 | 542 | 0.01 | 542 | |
| | 正文科技股份有限公司 | 無 | 備供出售金融資產 | 76,496 | 3,519 | 0.03 | 3,519 | |
| | 斐成企業股份有限公司 | 無 | 備供出售金融資產 | 51,036 | 343 | 0.08 | 343 | |
| | 聯鈞光電股份有限公司 | 無 | 備供出售金融資產 | 737,802 | 7,378 | 0.93 | 7,378 | |
| | 台灣奈普光電科技股份有限公司 | 無 | 備供出售金融資產 | 1,892,320 | 16,879 | 1.02 | 16,879 | |
| | 廣達電腦股份有限公司 | 無 | 備供出售金融資產 | 12,240 | 424 | - | 424 | |

(接次頁)

(承前頁)

| 持有之公司 | 有價證券種類及名稱 | 與有價證券發行人之關係 | 帳列科目 | 期末 | | | | 備註 |
|--|-------------------|-------------|------------|------------|----------|--------|-----------|------|
| | | | | 股數/面額/單位 | 帳面金額(註二) | 持股比率% | 市價或淨值(註三) | |
| 中歐創業投資股份有限公司 | 股票 | | | | | | | |
| | 奇美電子股份有限公司 | 無 | 備供出售金融資產 | 629,412 | \$ 6,798 | 0.01 | \$ 6,798 | |
| | 佳世達科技股份有限公司 | 無 | 備供出售金融資產 | 864,000 | 5,616 | 0.04 | 5,616 | |
| | 景碩科技股份有限公司 | 無 | 備供出售金融資產 | 160,800 | 4,952 | 0.04 | 4,952 | |
| | 廣明光電股份有限公司 | 無 | 備供出售金融資產 | 509,849 | 11,955 | 0.18 | 11,955 | |
| | 凱普松國際電子有限公司 | 無 | 備供出售金融資產 | 5,156,193 | 2,011 | 0.61 | 2,011 | |
| | 友達光電股份有限公司 | 無 | 備供出售金融資產 | 898,768 | 22,200 | 0.01 | 22,200 | |
| | 由田新技股份有限公司 | 無 | 備供出售金融資產 | 479,761 | 5,061 | 0.94 | 5,061 | |
| | 亞帝歐光電股份有限公司 | 無 | 備供出售金融資產 | 905,147 | 6,336 | 1.25 | 6,336 | |
| | 聯發科技股份有限公司 | 無 | 備供出售金融資產 | 101,000 | 22,271 | 0.01 | 22,271 | |
| | 兆利科技工業股份有限公司 | 無 | 備供出售金融資產 | 441,000 | 8,644 | 0.90 | 8,644 | |
| | 全智科技股份有限公司 | 本公司為該公司監察人 | 備供出售金融資產 | 1,018,742 | 12,632 | 0.93 | 12,632 | |
| | 晶通電子股份有限公司 | 本公司為該公司董事 | 以成本衡量之金融資產 | 1,437,500 | 15,625 | 8.93 | - | |
| | 亞太電信股份有限公司 | 無 | 以成本衡量之金融資產 | 2,500,000 | 5,000 | 0.08 | 11,547 | |
| | 光環科技股份有限公司 | 無 | 以成本衡量之金融資產 | 1,383,700 | 21,920 | 1.96 | 9,478 | |
| | 思達科技股份有限公司 | 無 | 以成本衡量之金融資產 | 700,671 | 3,552 | 7.18 | 15,573 | |
| | 億力光電股份有限公司(原勁佳光電) | 無 | 以成本衡量之金融資產 | 1,000,500 | 12,800 | 0.83 | 11,865 | |
| | Pixim Inc. | 無 | 以成本衡量之金融資產 | 161,544 | 1,431 | 0.08 | 93 | |
| | 公信電子股份有限公司 | 無 | 以成本衡量之金融資產 | 262,431 | 4,706 | 0.29 | 2,139 | |
| | 理義科技股份有限公司 | 無 | 以成本衡量之金融資產 | 117,825 | 2,860 | 1.46 | 1,375 | |
| | 易鼎股份有限公司 | 本公司為該公司董事 | 以成本衡量之金融資產 | 974,636 | 19,150 | 5.00 | 14,387 | |
| | 碩琦科技股份有限公司 | 無 | 以成本衡量之金融資產 | 1,000,000 | 10,000 | 5.00 | 3,364 | |
| | 佰龍機械廠股份有限公司 | 無 | 以成本衡量之金融資產 | 750,000 | 16,500 | 2.11 | 7,584 | |
| 碩頤科技股份有限公司 | 無 | 以成本衡量之金融資產 | 630,454 | 8,995 | 1.87 | 4,834 | | |
| 大朋電子工業股份有限公司 | 無 | 以成本衡量之金融資產 | 640,000 | 17,500 | 1.83 | 2,880 | | |
| Derbysoft Holdings Limited – preferred stock | 無 | 以成本衡量之金融資產 | 2,000,000 | 6,567 | 1.38 | - | | |
| 建欣電科技股份有限公司 | 無 | 以成本衡量之金融資產 | 370,800 | 9,108 | 0.66 | 4,635 | | |
| 家程科技股份有限公司 | 無 | 以成本衡量之金融資產 | 660,850 | 10,000 | 1.08 | 5,105 | | |
| 矽瑪科技股份有限公司 | 無 | 以成本衡量之金融資產 | 815,760 | 31,776 | 2.96 | 24,554 | | |
| 北京奧瑞金新美制罐有限公司 | 無 | 以成本衡量之金融資產 | - | 39,555 | 0.99 | 26,271 | | |
| 中瑞創業投資股份有限公司 | 股票 | | | | | | | |
| | 金鼎綜合證券股份有限公司 | 本公司為該公司董事 | 採權益法之股權投資 | 20,292,369 | 245,182 | 1.87 | 186,723 | (註五) |
| | 坦能電子股份有限公司 | 無 | 採權益法之股權投資 | 2,500,000 | 5,395 | 8.65 | 5,395 | (註六) |
| | 晶元光電股份有限公司 | 無 | 備供出售金融資產 | 409,048 | 12,108 | 0.06 | 12,108 | |

(接次頁)

(承前頁)

| 持有之公司 | 有價證券種類及名稱 | 與有價證券發行人之關係 | 帳列科目 | 期 | | | | 備註 |
|--------------|--|-------------|-----------------|------------|----------|-------|-----------|----|
| | | | | 股數/面額/單位 | 帳面金額(註二) | 持股比率% | 市價或淨值(註三) | |
| 中瑞創業投資股份有限公司 | 股票 | | | | | | | |
| | 弘捷電路股份有限公司 | 無 | 備供出售金融資產 | 400,000 | \$ 808 | 0.38 | \$ 808 | |
| | 瑞傳科技股份有限公司 | 本公司為該公司監察人 | 備供出售金融資產 | 193,273 | 3,827 | 0.18 | 3,827 | |
| | 精英電腦股份有限公司 | 無 | 備供出售金融資產 | 1,228,423 | 7,383 | 0.10 | 7,383 | |
| | 台灣奈普光電股份有限公司 | 無 | 備供出售金融資產 | 1,475,140 | 13,158 | 0.79 | 13,158 | |
| | 聯發科技股份有限公司 | 無 | 備供出售金融資產 | 136,350 | 30,065 | 0.01 | 30,065 | |
| | 亞帝歐光電股份有限公司 | 本公司為該公司董事 | 備供出售金融資產 | 977,147 | 6,840 | 1.34 | 6,840 | |
| | 聯華電子股份有限公司 | 無 | 備供出售金融資產 | 1,828,750 | 13,588 | 0.01 | 13,588 | |
| | 聯詠科技股份有限公司 | 無 | 備供出售金融資產 | 151,426 | 4,709 | 0.03 | 4,709 | |
| | 智冠科技股份有限公司 | 無 | 備供出售金融資產 | 281,405 | 24,229 | 0.23 | 24,229 | |
| | 立錡科技股份有限公司 | 無 | 備供出售金融資產 | 77,000 | 10,087 | 0.06 | 10,087 | |
| | 兆赫電子股份有限公司 | 無 | 備供出售金融資產 | 495,948 | 18,028 | 0.16 | 18,028 | |
| | 合晶科技股份有限公司 | 無 | 備供出售金融資產 | 206,017 | 9,106 | 0.09 | 9,106 | |
| | 東捷科技股份有限公司 | 無 | 備供出售金融資產 | 290,709 | 3,604 | 0.23 | 3,604 | |
| | 矽創電子股份有限公司 | 無 | 備供出售金融資產 | 283,481 | 8,504 | 0.25 | 8,504 | |
| | 緯創資通股份有限公司 | 無 | 備供出售金融資產 | 12,286 | 306 | - | 306 | |
| | 億光電子股份有限公司 | 無 | 備供出售金融資產 | 203,999 | 8,813 | 0.06 | 8,813 | |
| | 友達電子股份有限公司 | 無 | 備供出售金融資產 | 339,998 | 8,398 | - | 8,398 | |
| | Pacifictech Microelectronics Co., Ltd. — preferred stock | 本公司為該公司董事 | 以成本衡量之金融資產 | 2,666,668 | 31,128 | 11.35 | 11,595 | |
| | 理義科技股份有限公司 | 無 | 以成本衡量之金融資產 | 481,921 | 11,486 | 5.99 | 5,642 | |
| | Pixim Inc. | 無 | 以成本衡量之金融資產 | 161,544 | 1,431 | 0.08 | 93 | |
| | 新鉅科技股份有限公司 | 本公司為該公司董事 | 以成本衡量之金融資產 | 1,305,336 | 26,101 | 2.11 | 18,340 | |
| | 毅金工業股份有限公司 | 無 | 以成本衡量之金融資產 | 515,790 | 6,750 | 1.62 | 1,573 | |
| | 晶通電子股份有限公司 | 無 | 以成本衡量之金融資產 | 370,000 | 5,550 | 2.30 | - | |
| | 佳勝科技股份有限公司 | 無 | 以成本衡量之金融資產 | 412,250 | 13,822 | 0.82 | 1,580 | |
| | 達虹科技股份有限公司 | 無 | 以成本衡量之金融資產 | 4,635,000 | 77,672 | 0.66 | 17,150 | |
| | 佰龍機械廠股份有限公司 | 無 | 以成本衡量之金融資產 | 750,000 | 16,500 | 2.11 | 7,584 | |
| | 矽瑪科技股份有限公司 | 本公司為該公司董事 | 以成本衡量之金融資產 | 815,760 | 31,776 | 2.96 | 24,554 | |
| | 欣寶電子股份有限公司 | 無 | 以成本衡量之金融資產 | 1,509,000 | 36,707 | 0.91 | 18,695 | |
| | 大朋電子工業股份有限公司 | 無 | 以成本衡量之金融資產 | 1,280,000 | 35,000 | 3.66 | 5,760 | |
| | Derbysoft Holdings Limited — preferred stock | 本公司為該公司董事 | 以成本衡量之金融資產 | 28,000,000 | 91,938 | 19.31 | - | |
| | 家程科技股份有限公司 | 無 | 以成本衡量之金融資產 | 660,850 | 10,000 | 1.08 | 5,105 | |
| | 北京奧瑞金新美制罐有限公司 | 無 | 以成本衡量之金融資產 | - | 290,070 | 7.26 | 192,651 | |
| | 瑞傳科技股份有限公司 | 本公司為該公司監察人 | 公平價值變動列入損益之金融資產 | 1,496,009 | 29,621 | - | 29,621 | |

(接次頁)

(承前頁)

| 持有之公司 | 有價證券種類及名稱 | 與有價證券發行人之關係 | 帳列科目 | 期末 | | | | 備註 |
|--|----------------------------|-------------|------------|-----------|----------|-------|-----------|------|
| | | | | 股數/面額/單位 | 帳面金額(註二) | 持股比例% | 市價或淨值(註三) | |
| 開發科技顧問股份有限公司 | 股票 | | | | | | | |
| | 中亞創業投資股份有限公司 | 無 | 採權益法之股權投資 | 8,346 | \$ 48 | 0.01 | \$ 78 | (註五) |
| | 中歐創業投資股份有限公司 | 無 | 採權益法之股權投資 | 1,216 | 65 | - | 9 | (註五) |
| | 坦能電子股份有限公司 | 無 | 採權益法之股權投資 | 187,500 | 2,714 | 0.65 | 405 | (註六) |
| | 百一電子股份有限公司 | 無 | 備供出售金融資產 | 335,960 | 5,459 | 0.26 | 5,459 | |
| | 喬鼎資訊股份有限公司 | 無 | 備供出售金融資產 | 19,169 | 217 | 0.01 | 217 | |
| | 瑞傳科技股份有限公司 | 無 | 備供出售金融資產 | 61,425 | 1,216 | 0.06 | 1,216 | |
| | 斐成企業股份有限公司 | 無 | 備供出售金融資產 | 50,315 | 339 | 0.08 | 339 | |
| | 廣明光電股份有限公司 | 無 | 備供出售金融資產 | 350,030 | 8,208 | 0.13 | 8,208 | |
| | 奇美電子股份有限公司 | 無 | 備供出售金融資產 | 480,900 | 5,194 | 0.01 | 5,194 | |
| | 友達光電股份有限公司 | 無 | 備供出售金融資產 | 898,768 | 22,200 | 0.01 | 22,200 | |
| | 凱普松國際電子有限公司 | 無 | 備供出售金融資產 | 472,500 | 185 | 0.06 | 185 | |
| | 廣達電腦股份有限公司 | 無 | 備供出售金融資產 | 420,240 | 14,540 | 0.01 | 14,540 | |
| | 由田新技股份有限公司 | 無 | 備供出售金融資產 | 161,600 | 1,705 | 0.32 | 1,705 | |
| | 佳世達科技股份有限公司 | 無 | 備供出售金融資產 | 443,880 | 2,885 | 0.02 | 2,885 | |
| | 晶元光電股份有限公司 | 無 | 備供出售金融資產 | 100,999 | 2,989 | 0.02 | 2,989 | |
| | 聯發科技股份有限公司 | 無 | 備供出售金融資產 | 101,000 | 22,270 | 0.01 | 22,270 | |
| | 亞帝歐光電股份有限公司 | 無 | 備供出售金融資產 | 11,896 | 83 | 0.02 | 83 | |
| | 景碩科技股份有限公司 | 無 | 備供出售金融資產 | 80,400 | 2,477 | 0.02 | 2,477 | |
| | 慧友電子股份有限公司 | 無 | 備供出售金融資產 | 103,000 | 1,323 | 0.09 | 1,323 | |
| | 台灣奈普光電科技股份有限公司 | 無 | 備供出售金融資產 | 1,250,000 | 11,150 | 0.52 | 11,150 | |
| China Technology Venture Company Limited | 本公司為該公司董事 | 以成本衡量之金融資產 | 375 | 5,625 | 5.07 | 1,783 | | |
| 永洋科技股份有限公司 | 無 | 以成本衡量之金融資產 | 33,721 | 405 | 0.06 | 135 | | |
| 巨有科技股份有限公司 | 無 | 以成本衡量之金融資產 | 27,274 | 325 | 0.08 | 106 | | |
| 茂佳精密科技股份有限公司 | 無 | 以成本衡量之金融資產 | 70,000 | 2,100 | 0.22 | 1,227 | | |
| 基金 | | | | | | | | |
| | Newbury Ventrues III, L.P. | 無 | 以成本衡量之金融資產 | - | 18,893 | - | 12,206 | |
| 中華開發工銀科技顧問股份有限公司 | 股票 | | | | | | | |
| | 嘉聯益科技股份有限公司 | 無 | 備供出售金融資產 | 257,881 | 2,089 | 0.08 | 2,089 | |
| | 緯創資通股份有限公司 | 無 | 備供出售金融資產 | 2,854 | 71 | - | 71 | |
| | 華容股份有限公司 | 本公司為該公司監察人 | 備供出售金融資產 | 6,271 | 16 | - | 16 | |
| | 瀚宇彩晶股份有限公司 | 本公司為該公司董事 | 備供出售金融資產 | 75,658 | 324 | - | 324 | |
| | 勝德國際研發股份有限公司 | 本公司為該公司董事 | 備供出售金融資產 | 199,229 | 2,490 | 0.18 | 2,490 | |
| | 創見資訊股份有限公司 | 本公司為該公司監察人 | 備供出售金融資產 | 86,648 | 5,242 | 0.02 | 5,242 | |
| 宏正自動科技股份有限公司 | 本公司為該公司董事 | 備供出售金融資產 | 61,365 | 2,574 | 0.06 | 2,574 | | |

(接次頁)

(承前頁)

| 持有之公司 | 有價證券種類及名稱 | 與有價證券發行人之關係 | 帳列科目 | 期 | | | | 備註 |
|--------------------|--|-------------|-----------------|-----------|----------|--------|-----------|------|
| | | | | 股數/面額/單位 | 帳面金額(註二) | 持股比率% | 市價或淨值(註三) | |
| 中華開發工銀科技顧問股份有限公司 | <u>股票</u> | | | | | | | |
| | 長華電材股份有限公司 | 本公司為該公司董事 | 備供出售金融資產 | 10,609 | \$ 414 | 0.02 | \$ 414 | |
| | 華擎科技股份有限公司 | 無 | 備供出售金融資產 | 51,450 | 2,516 | 0.05 | 2,516 | |
| | 崧騰企業股份有限公司 | 本公司為該公司董事 | 備供出售金融資產 | 7,320 | 151 | 0.02 | 151 | |
| | 同欣電子工業股份有限公司 | 無 | 備供出售金融資產 | 770,144 | 22,103 | 0.67 | 22,103 | |
| | 信昌電子陶瓷股份有限公司 | 無 | 備供出售金融資產 | 225,151 | 1,018 | 0.14 | 1,018 | |
| | 中國砂輪企業股份有限公司 | 無 | 備供出售金融資產 | 35,700 | 709 | 0.03 | 709 | |
| | 世禾科技股份有限公司 | 無 | 備供出售金融資產 | 184,985 | 5,846 | 0.52 | 5,846 | |
| | 科風股份有限公司 | 本公司為該公司董事 | 備供出售金融資產 | 54,753 | 621 | 0.03 | 621 | |
| | 穩懋半導體股份有限公司 | 無 | 以成本衡量之金融資產 | 2,157,416 | 23,148 | 0.36 | 43,148 | |
| | 復興航空運輸股份有限公司 | 本公司為該公司監察人 | 以成本衡量之金融資產 | 22,607 | 151 | - | 161 | |
| | 今鼎光電股份有限公司 | 無 | 以成本衡量之金融資產 | 454,602 | 11,250 | 1.28 | 4,907 | |
| | 正勳實業股份有限公司 | 本公司為該公司董事 | 以成本衡量之金融資產 | 744,058 | 12,060 | 1.78 | 11,819 | |
| | 富海工業股份有限公司 | 無 | 以成本衡量之金融資產 | 82,000 | 3,621 | 0.14 | 820 | |
| | 華德光電材料股份有限公司 | 本公司為該公司監察人 | 以成本衡量之金融資產 | 354,364 | 3,544 | 0.82 | 3,544 | |
| | 巨馳國際股份有限公司 | 無 | 以成本衡量之金融資產 | 567,500 | 10,000 | 3.29 | 6,345 | |
| | TaiGen Biopharmaceuticals Holdings Limited – preferred stock | 無 | 以成本衡量之金融資產 | 1,700,000 | 17,000 | 0.35 | 9,497 | |
| | 全虹企業股份有限公司 | 無 | 以成本衡量之金融資產 | 783,000 | 7,493 | 0.58 | 7,952 | |
| | iStor Networks, Inc. – preferred stock | 無 | 以成本衡量之金融資產 | 871,856 | 29,849 | 1.30 | 21,486 | |
| | 歐驊股份有限公司 | 無 | 以成本衡量之金融資產 | 280,479 | 20,175 | 2.70 | 3,778 | |
| | 立弘生化科技股份有限公司 | 無 | 以成本衡量之金融資產 | 1,100,000 | 11,000 | 1.54 | 9,608 | |
| | 晶量半導體股份有限公司 | 無 | 以成本衡量之金融資產 | 300,000 | 1,800 | 0.80 | 5,792 | |
| | 碩頤科技股份有限公司 | 無 | 以成本衡量之金融資產 | 235,474 | 4,485 | 0.70 | 3,768 | |
| 輝城電子股份有限公司 | 無 | 以成本衡量之金融資產 | 1,384,958 | 13,608 | 2.16 | 12,465 | | |
| <u>可轉換公司債</u> | | | | | | | | |
| | 加百裕一 | 無 | 公平價值變動列入損益之金融資產 | 100,000 | 9,700 | - | 9,700 | |
| 中華開發知識經濟創業投資股份有限公司 | <u>股票</u> | | | | | | | |
| | 台灣移動媒體科技股份有限公司 | 無 | 採權益法之股權投資 | 168,000 | 727 | 11.20 | 727 | (註五) |
| | 宏正自動科技股份有限公司 | 無 | 備供出售金融資產 | 2,134,175 | 89,529 | 1.90 | 89,529 | |
| | 倍微科技股份有限公司 | 無 | 備供出售金融資產 | 935,659 | 10,947 | 1.01 | 10,947 | |
| | 合駿工業股份有限公司 | 無 | 備供出售金融資產 | 3,688,750 | 30,617 | 4.73 | 30,617 | |
| | 台灣汽電共生股份有限公司 | 無 | 備供出售金融資產 | 556,209 | 7,008 | 0.11 | 7,008 | |

(接次頁)

(承前頁)

| 持有之公司 | 有價證券種類及名稱 | 與有價證券發行人之關係 | 帳列科目 | 期 | | | | 備註 |
|--------------------|---------------|-------------|------------|------------|-----------|-------|-----------|----|
| | | | | 股數/面額/單位 | 帳面金額(註二) | 持股比率% | 市價或淨值(註三) | |
| 中華開發知識經濟創業投資股份有限公司 | 股票 | | | | | | | |
| | 長華電材股份有限公司 | 無 | 備供出售金融資產 | 1,123,143 | \$ 43,803 | 1.78 | \$ 43,803 | |
| | 仁寶電腦工業股份有限公司 | 無 | 備供出售金融資產 | 10,466,693 | 180,550 | 0.27 | 180,550 | |
| | 均豪精密工業股份有限公司 | 無 | 備供出售金融資產 | 1,559,374 | 14,720 | 0.69 | 14,720 | |
| | 尚立股份有限公司 | 無 | 備供出售金融資產 | 630,000 | 3,245 | 1.59 | 3,245 | |
| | 茂達電子股份有限公司 | 無 | 備供出售金融資產 | 5,002,443 | 91,795 | 4.09 | 91,795 | |
| | 陞泰科技股份有限公司 | 無 | 備供出售金融資產 | 373,505 | 30,441 | 0.37 | 30,441 | |
| | 統盟電子股份有限公司 | 無 | 備供出售金融資產 | 9,494,048 | 38,356 | 5.27 | 38,356 | |
| | 華碩電腦股份有限公司 | 無 | 備供出售金融資產 | 1,339,106 | 49,279 | 0.03 | 49,279 | |
| | 維熹科技股份有限公司 | 無 | 備供出售金融資產 | 2,623,950 | 64,287 | 2.64 | 64,287 | |
| | 華擎科技股份有限公司 | 無 | 備供出售金融資產 | 404,250 | 19,768 | 0.37 | 19,768 | |
| | 福懋科技股份有限公司 | 無 | 備供出售金融資產 | 100,000 | 2,160 | 0.02 | 2,160 | |
| | 橋樑金屬股份有限公司 | 無 | 備供出售金融資產 | 400,000 | 7,780 | 0.24 | 7,780 | |
| | 台翰科技精密股份有限公司 | 無 | 備供出售金融資產 | 4,117,158 | 47,347 | 6.02 | 47,347 | |
| | 聚積科技股份有限公司 | 無 | 備供出售金融資產 | 1,256,142 | 93,834 | 4.16 | 93,834 | |
| | 程泰機械股份有限公司 | 本公司為該公司監察人 | 備供出售金融資產 | 2,891,650 | 62,460 | 3.24 | 62,460 | |
| | 新日興股份有限公司 | 無 | 備供出售金融資產 | 687,151 | 56,346 | 0.55 | 56,346 | |
| | 世禾科技股份有限公司 | 無 | 備供出售金融資產 | 257,097 | 8,124 | 0.72 | 8,124 | |
| | 同欣電子工業股份有限公司 | 無 | 備供出售金融資產 | 800,000 | 22,960 | 0.69 | 22,960 | |
| | 濱川企業股份有限公司 | 無 | 備供出售金融資產 | 1,261,987 | 15,270 | 2.15 | 15,270 | |
| | 威力盟電子股份有限公司 | 無 | 備供出售金融資產 | 1,247,400 | 18,586 | 0.73 | 18,586 | |
| | 景碩科技股份有限公司 | 無 | 備供出售金融資產 | 5,830,550 | 179,581 | 1.31 | 179,581 | |
| | 台灣典範半導體股份有限公司 | 無 | 備供出售金融資產 | 1,598,385 | 9,319 | 0.53 | 9,319 | |
| | 華亞科技股份有限公司 | 無 | 備供出售金融資產 | 9,078,900 | 73,176 | 0.27 | 73,176 | |
| | 新復興微波通訊股份有限公司 | 無 | 備供出售金融資產 | 1,162,581 | 18,136 | 1.44 | 18,136 | |
| | 新揚科技股份有限公司 | 本公司為該公司董事 | 以成本衡量之金融資產 | 254,118 | 826 | 0.28 | 826 | |
| | 鉅景科技股份有限公司 | 無 | 以成本衡量之金融資產 | 625,875 | 3,760 | 2.13 | 25,734 | |
| | 分眾傳媒股份有限公司 | 本公司為該公司董事 | 以成本衡量之金融資產 | 1,000,000 | 4,187 | 6.67 | 2,912 | |
| | 科冠能源科技股份有限公司 | 無 | 以成本衡量之金融資產 | 2,000,000 | 15,234 | 1.05 | 28,421 | |
| | 歐驊股份有限公司 | 無 | 以成本衡量之金融資產 | 631,079 | 41,433 | 6.07 | 8,500 | |
| | 聯合聚晶股份有限公司 | 無 | 以成本衡量之金融資產 | 161,022 | 2,898 | 0.54 | 1,463 | |
| | 威寶電信股份有限公司 | 無 | 以成本衡量之金融資產 | 21,395,997 | 213,960 | 1.10 | 149,772 | |
| | 立弘生化科技股份有限公司 | 無 | 以成本衡量之金融資產 | 2,750,000 | 27,500 | 3.84 | 24,019 | |
| | 程智科技股份有限公司 | 無 | 以成本衡量之金融資產 | 734,580 | 15,000 | 2.12 | 10,839 | |
| | 今鼎光電股份有限公司 | 無 | 以成本衡量之金融資產 | 1,818,412 | 45,000 | 5.65 | 19,629 | |
| | 東展興業股份有限公司 | 本公司為該公司監察人 | 以成本衡量之金融資產 | 4,500,000 | 29,970 | 0.85 | 35,085 | |
| | 元耀科技股份有限公司 | 無 | 以成本衡量之金融資產 | 500,000 | 5,250 | 1.24 | 4,835 | |

(接次頁)

(承前頁)

| 持有之公司 | 有價證券種類及名稱 | 與有價證券發行人之關係 | 帳列科目 | 期末 | | | | 備註 | |
|--------------------|----------------------|-----------------|-----------------|------------|----------|--------|-----------|----|--|
| | | | | 股數/面額/單位 | 帳面金額(註二) | 持股比例% | 市價或淨值(註三) | | |
| 中華開發知識經濟創業投資股份有限公司 | <u>股票</u> | | | | | | | | |
| | 瀚訊網通股份有限公司 | 無 | 以成本衡量之金融資產 | 750,000 | \$ 9,000 | 3.33 | \$ 2,817 | | |
| | 州巧科技股份有限公司 | 無 | 以成本衡量之金融資產 | 3,479,327 | 93,664 | 4.82 | 67,361 | | |
| | 友昱科技股份有限公司 | 無 | 以成本衡量之金融資產 | 209,869 | 7,662 | 1.04 | 2,099 | | |
| | 定穎電子股份有限公司 | 無 | 以成本衡量之金融資產 | 2,938,980 | 79,682 | 1.23 | 61,841 | | |
| | 宏致電子股份有限公司 | 本公司為該公司董事 | 以成本衡量之金融資產 | 2,114,229 | 149,851 | 2.71 | 106,078 | | |
| | 曜鵬科技股份有限公司 | 本公司為該公司監察人 | 以成本衡量之金融資產 | 365,700 | 49,050 | 0.73 | 8,366 | | |
| | 控創科技股份有限公司 | 無 | 以成本衡量之金融資產 | 312,000 | 20,040 | 0.63 | 5,596 | | |
| | 建舜電子製造股份有限公司 | 無 | 以成本衡量之金融資產 | 258,790 | 5,491 | 0.40 | 2,772 | | |
| | 帝聞企業股份有限公司 | 無 | 以成本衡量之金融資產 | 1,612,500 | 38,273 | 2.01 | 10,110 | | |
| | 洲磊科技股份有限公司 | 無 | 以成本衡量之金融資產 | 284,929 | 8,100 | 0.27 | 815 | | |
| | 全球一動股份有限公司 | 無 | 以成本衡量之金融資產 | 1,127,230 | 11,272 | 1.00 | 11,272 | | |
| | 旺能光電股份有限公司 | 無 | 以成本衡量之金融資產 | 656,500 | 65,195 | 0.55 | 22,978 | | |
| | 鴻碩精密電工股份有限公司 | 本公司為該公司董事 | 以成本衡量之金融資產 | 1,100,000 | 48,017 | 2.26 | 21,519 | | |
| | 凱鼎科技股份有限公司 | 無 | 以成本衡量之金融資產 | 1,500,000 | 44,400 | 2.49 | 20,399 | | |
| | 協禧電機股份有限公司 | 無 | 以成本衡量之金融資產 | 11,600,000 | 60,320 | 5.76 | 48,024 | | |
| | 盟圖科技股份有限公司 | 無 | 以成本衡量之金融資產 | 3,000,000 | 30,000 | 2.59 | 17,631 | | |
| | 光群雷射科技股份有限公司 | 無 | 以成本衡量之金融資產 | 703,148 | 15,330 | 0.48 | 7,031 | | |
| | 劍揚股份有限公司 | 無 | 以成本衡量之金融資產 | 2,500,000 | 62,500 | 6.87 | 62,500 | | |
| | 冠橙科技股份有限公司 | 無 | 以成本衡量之金融資產 | 480,000 | 3,031 | 3.10 | 4,800 | | |
| | 裕邦科技股份有限公司 | 無 | 以成本衡量之金融資產 | 1,050,000 | 2,067 | 6.53 | 2,205 | | |
| | 新盛力科技股份有限公司 | 無 | 以成本衡量之金融資產 | 2,727,600 | 127,979 | 6.00 | 127,979 | | |
| | Solar PV Corporation | 無 | 以成本衡量之金融資產 | 4,000,000 | 78,216 | 3.60 | 77,773 | | |
| | 特力和樂股份有限公司 | 無 | 公平價值變動列入損益之金融資產 | 156,475 | 2,347 | - | 2,347 | | |
| | 高僑自動化科技股份有限公司 | 無 | 公平價值變動列入損益之金融資產 | 361,083 | 3,593 | - | 3,593 | | |
| | <u>可轉換公司債</u> | | | | | | | | |
| | 億光三 | 無 | 公平價值變動列入損益之金融資產 | 1,000,000 | 92,100 | - | 92,100 | | |
| 晶電三 | 無 | 公平價值變動列入損益之金融資產 | 200,000 | 18,380 | - | 18,380 | | | |
| 昇貿一 | 無 | 公平價值變動列入損益之金融資產 | 200,000 | 19,300 | - | 19,300 | | | |
| 新復興三 | 無 | 公平價值變動列入損益之金融資產 | 300,000 | 29,550 | - | 29,550 | | | |

(接次頁)

(承前頁)

| 持有之公司 | 有價證券種類及名稱 | 與有價證券發行人之關係 | 帳列科目 | 期 | | | | 備註 |
|---------------------------------|---|--------------|-----------------|---------------|----------------|---------------|----------------|----|
| | | | | 股數/面額/單位 | 帳面金額(註二) | 持股比例% | 市價或淨值(註三) | |
| 中華開發知識經濟創業投資股份有限公司 | <u>可轉換公司債</u> | | | | | | | |
| | 華容二 | 無 | 公平價值變動列入損益之金融資產 | 475,000 | \$ 47,738 | - | \$ 47,738 | |
| | 加百裕一 | 無 | 公平價值變動列入損益之金融資產 | 900,000 | 87,300 | - | 87,300 | |
| CDIB Capital Limited | <u>股票</u> | | | | | | | |
| | Subicvest Inc. | 本公司之子公司 | 採權益法之股權投資 | 15,739,600 | USD 2,176,191 | 100.00 | USD 2,176,191 | |
| | ASEM Capital Co., Ltd. | 本公司之子公司 | 採權益法之股權投資 | 3,300,000 | USD 10,643,969 | 100.00 | USD 10,643,969 | |
| | CDIB Asset Management Co., Ltd. | 本公司之子公司 | 採權益法之股權投資 | 3,000,000 | USD 9,087,254 | 100.00 | USD 9,087,254 | |
| | Samson Holding Ltd. | 無 | 備供出售金融資產 | 11,830,000 | USD 1,526,454 | 0.39 | USD 1,526,454 | |
| | Skysoft Inc. | 無 | 以成本衡量之金融資產 | 8,000,000 | USD 4,000,000 | 14.47 | USD 4,000,000 | |
| | Rock Mobile (Cayman) Co. | 無 | 以成本衡量之金融資產 | 840,336 | USD 1,000,000 | 1.22 | USD 366,555 | |
| | <u>基金</u> | | | | | | | |
| | Charterhouse Capital Partners VI | 無 | 以成本衡量之金融資產 | - | USD 6,574 | - | USD 172,894 | |
| | Carlyle Asia Partners II, L.P | 無 | 以成本衡量之金融資產 | - | USD 18,803,087 | - | USD 16,774,006 | |
| | Ripley Cable Holding I, L.P | 無 | 以成本衡量之金融資產 | - | USD 32,799,163 | - | USD 32,189,896 | |
| | Doughty Hanson & Co V, Limited Partnership2 | 無 | 以成本衡量之金融資產 | - | USD 10,421,965 | - | USD 9,168,689 | |
| | <u>選擇權</u> | | | | | | | |
| | Great Team Backend Foundry Inc. | 無 | 以成本衡量之金融資產 | - | USD 1,179,672 | - | USD 1,179,672 | |
| K Laser(China)Group Co., Ltd. | 無 | 以成本衡量之金融資產 | - | USD 1,388,000 | - | USD 1,388,000 | | |
| <u>可轉換公司債</u> | | | | | | | | |
| Wilson Group Holding Limited | 無 | 無活絡市場之債務商品投資 | - | USD 6,500,000 | - | USD 6,500,000 | | |
| Great Team Backend Foundry Inc. | 無 | 無活絡市場之債務商品投資 | - | USD 3,820,328 | - | USD 3,820,328 | | |
| K Laser(China)Group Co., Ltd. | 無 | 無活絡市場之債務商品投資 | - | USD 6,612,000 | - | USD 6,612,000 | | |
| Subicvest Inc. | <u>股票</u> | | | | | | | |
| SPEC Protertices, Inc. | 無 | 以成本衡量之金融資產 | 242,683 | PHP 3,255,807 | 3.44 | PHP 2,606,444 | | |

(接次頁)

(承前頁)

| 持有之公司 | 有價證券種類及名稱 | 與有價證券發行人之關係 | 帳列科目 | 期 | | 帳面金額(註二) | 持股比例% | 市價或淨值(註三) | 備註 |
|---|--|-------------|------------|-----------|-----------|------------|---------------|----------------|------|
| | | | | 股數/面額/單位 | 帳面金額(註二) | | | | |
| CDIB Capital (USA) Limited | <u>股票</u> | | | | | | | | |
| | CDIB Venture Management (USA), Inc. | 本公司之子公司 | 採權益法之股權投資 | 8,000,000 | USD | 1,954,695 | 100.00 | USD 1,954,695 | |
| | CDIB North America Venture Management L.D.C. | 本公司之子公司 | 採權益法之股權投資 | 2 | USD | 12,392 | 100.00 | USD 12,392 | |
| | CDIB North America Venture Management L.L.C. | 本公司之子公司 | 採權益法之股權投資 | - | USD | 284,812 | 80.00 | USD 284,812 | |
| | Infinera Corporation | 無 | 備供出售金融資產 | 10,559 | USD | 94,609 | 0.01 | USD 94,609 | |
| | Inovise Medical, Inc. | 無 | 以成本衡量之金融資產 | 357,428 | USD | 15,799 | 0.36 | USD 15,799 | |
| | Sonics, Inc. | 無 | 以成本衡量之金融資產 | 114,359 | USD | 333,334 | 0.92 | USD 332,785 | |
| | <u>基金</u> | | | | | | | | |
| | American Major Industry Fund, L.L.C. | 本公司之子公司 | 採權益法之股權投資 | - | USD | 12,256,188 | - | USD 12,256,188 | |
| | North America Venture Fund, L.P. | 本公司之子公司 | 採權益法之股權投資 | - | USD | 1,000,579 | - | USD 1,000,579 | |
| | North America Venture Fund II, L.P. | 無 | 採權益法之股權投資 | - | USD | 4,405,760 | - | USD 4,405,760 | |
| | Arch Venture Fund II, L.P. | 無 | 以成本衡量之金融資產 | - | USD | 43,211 | - | USD 40,782 | |
| | Crystal Internet Venture Fund II | 無 | 以成本衡量之金融資產 | - | USD | 378,294 | - | USD 1,030,704 | |
| | Dynafund II | 無 | 以成本衡量之金融資產 | - | USD | 592,649 | - | USD 535,022 | |
| | GS Capital Partners VI Offshore, L.P. | 無 | 以成本衡量之金融資產 | - | USD | 10,250,000 | - | USD 9,312,363 | |
| | Terra Firma Capital Partners III, L.P. | 無 | 以成本衡量之金融資產 | - | USD | 11,993,685 | - | USD 10,256,674 | |
| New Mountain Partners III, L.P. | 無 | 以成本衡量之金融資產 | - | USD | 3,950,434 | - | USD 3,950,000 | | |
| North America Venture Fund, L.P. | <u>股票</u> | 無 | 以成本衡量之金融資產 | 4,611,073 | USD | 26,358 | 2.85 | USD 26,358 | |
| CDIB North America Venture Management, L.D.C. | <u>基金</u> | 本公司之子公司 | 採權益法之股權投資 | - | USD | 10,107 | - | USD 10,107 | (註五) |

(接次頁)

(承前頁)

| 持有之公司 | 有價證券種類及名稱 | 與有價證券發行人之關係 | 帳列科目 | 期末 | | | | 備註 |
|---|---|-------------|------------------------|-------------------------|-------------------------------|--------------|-------------------------------|------|
| | | | | 股數/面額/單位 | 帳面金額(註二) | 持股比例% | 市價或淨值(註三) | |
| CDIB North America Venture Management, L.L.C. | <u>基金</u> North America Venture Fund II, L.P. | 本公司之子公司 | 採權益法之股權投資 | - | USD 125,143 | - | USD 125,143 | (註五) |
| American Major Industry Fund, L.L.C. | <u>股票</u> Bangchak Petroleum Public Company Ltd. | 無 | 備供出售金融資產 | 13,400,000 | USD 2,991,502 | - | USD 2,991,502 | |
| | <u>債券</u> 飛信半導體股份有限公司 | 無 | 公平價值變動列入損益之金融資產 | USD 3,600,000 | USD 3,559,500 | - | USD 3,559,500 | |
| Japan Venture Capital Corporation | <u>股票</u> KST World Co., Ltd. | 無 | 以成本衡量之金融資產 | 450 | USD 14,870 | 0.97 | USD 136,044 | |
| CDIB Capital (Korea) Limited | <u>股票</u> 台一國際控股有限公司 ARD Holdings, Inc. | 無 無 | 備供出售金融資產 以成本衡量之金融資產 | 11,530,000 4,744,484 | USD 490,955 USD 38,410,750 | 1.92 9.74 | USD 490,955 USD 23,944,466 | |
| | <u>債券</u> Wemade Entertainment Co., Ltd. - preferred stock | 無 | 無活絡市場之債務商品投資 | 105,000 | USD 12,771,574 | 10.00 | USD 10,499,300 | |
| | <u>選擇權</u> WeMade Entertainment Co., Ltd. | 無 | 以成本衡量之金融資產 | - | USD 1,714,182 | - | USD 1,409,200 | |
| | <u>基金</u> Carlyle Japan International Partners II, L.P. | 無 | 以成本衡量之金融資產 | - | USD 1,631,862 | - | USD 1,547,617 | |
| | AIF Capital Asia III, L.P. | 無 | 以成本衡量之金融資產 | - | USD 4,685,956 | - | USD 3,698,764 | |
| | CJIP II Co-Incest, L.P. | 無 | 以成本衡量之金融資產 | - | USD 334,284 | - | USD 358,511 | |
| | Apax Eur VII-B, L.P. | 無 | 以成本衡量之金融資產 | - | USD 9,552,077 | - | USD 7,781,516 | |
| | Oak Hill Capital Partners III, L.P. | 無 | 以成本衡量之金融資產 | - | USD 2,855,073 | - | USD 2,847,000 | |
| | OCM European Principal Opportunities Fund II (U.S.), L.P. | 無 | 以成本衡量之金融資產 | - | USD 3,543,342 | - | USD 3,543,342 | |

(接次頁)

(承前頁)

| 持有之公司 | 有價證券種類及名稱 | 與有價證券發行人之關係 | 帳列科目 | 期 | | 帳面金額(註二) | 持股比例% | 末 | | 備註 |
|---------------------------------------|---|---------------------------------|--|------------|----------|-----------|-------|-----------|-----------|----|
| | | | | 股數/面額/單位 | 帳面金額(註二) | | | 市價或淨值(註三) | | |
| CDIB Europe Investment Co. | 股票 CDIB France Co. Surf-Communication Solutions Ltd. – preferred stock E | 本公司之子公司 無 | 採權益法之股權投資 以成本衡量之金融資產 | 1,341,617 | USD | 424,921 | 69.77 | USD | 424,921 | |
| | | | | 341,744 | USD | 115,892 | 0.80 | USD | 129,064 | |
| CDIB Biotech USA Investment Co., Ltd. | 股票 Altus Pharmaceutical, Inc. CombinatoRx, Inc. Optimer Pharmaceuticals, Inc. PTC Therapeutics, Inc. – preferred stock Amphastar Pharmaceuticals, Inc. Confor MIS – preferred stock Antisoma plc | 無 無 無 無 無 無 無 | 備供出售金融資產 備供出售金融資產 備供出售金融資產 以成本衡量之金融資產 以成本衡量之金融資產 以成本衡量之金融資產 | 28,816 | USD | 15,272 | 0.09 | USD | 15,272 | |
| | | | | 25,377 | USD | 15,734 | 0.07 | USD | 15,734 | |
| | | | | 120,036 | USD | 666,486 | 0.19 | USD | 666,486 | |
| | | | | 153,847 | USD | 125,003 | 0.15 | USD | 150,195 | |
| | | | | 40,000 | USD | 500,000 | 0.11 | USD | 500,000 | |
| | | | | 563,276 | USD | 500,000 | 2.53 | USD | 1,334,964 | |
| | | | | 428,262 | USD | 196,623 | 0.08 | USD | 145,498 | |
| CDIB Technology Ventures Limited | 股票 Optorun Co., Ltd. | 無 | 以成本衡量之金融資產 | 200 | USD | 636,364 | 1.21 | USD | 482,869 | |
| CDIB Capital (Japan) Limited | 股票 Nitto Denko Crop. First Reit Belle International Holding Limited Sandmartin International Holdings Limited | 無 無 無 無 | 備供出售金融資產 備供出售金融資產 備供出售金融資產 備供出售金融資產 | 114,400 | USD | 2,162,748 | 0.07 | USD | 2,162,748 | |
| | | | | 7,100,000 | USD | 2,002,437 | 2.60 | USD | 2,002,437 | |
| | | | | 70,000 | USD | 30,710 | - | USD | 30,710 | |
| | | | | 48,000,000 | USD | 7,741,945 | 8.62 | USD | 7,741,945 | |
| | | | | - | USD | 553,172 | - | USD | 4,213,254 | |
| CDIB Capital (America) Limited | 基金 MH Capital Partners II, L.P. 股票 Light Science Oncology, Inc. – preferred stock iWatt Inc. – preferred stock Aftersoft Group Inc. | 無 無 無 | 以成本衡量之金融資產 以成本衡量之金融資產 以成本衡量之金融資產 公平價值變動列入損益之金融資產 | - | USD | 553,172 | - | USD | 4,213,254 | |
| | | | | 400,000 | USD | 2,000,000 | 1.45 | USD | 2,328,000 | |
| | | | | 5,994,006 | USD | 3,000,000 | 3.75 | USD | 2,427,572 | |
| | | | | 2,225 | USD | 289 | - | USD | 289 | |

(接次頁)

(承前頁)

| 持有之公司 | 有價證券種類及名稱 | 與有價證券發行人之關係 | 帳列科目 | 期末 | | | | | | 備註 |
|--------------------------------------|---|-------------|-----------------|------------|----------------|-------|----------------|--|--|----|
| | | | | 股數/面額/單位 | 帳面金額(註二) | 持股比例% | 市價或淨值(註三) | | | |
| CDIB Capital (America) Limited | <u>股票</u> | | | | | | | | | |
| | Ju Teng International Holdings Ltd. | 無 | 公平價值變動列入損益之金融資產 | 16,116,000 | USD 3,368,768 | - | USD 3,368,768 | | | |
| | PTT Aromatics and Refining PCL | 無 | 備供出售金融資產 | 6,976,196 | USD 1,969,371 | 0.24 | USD 1,969,371 | | | |
| | Thai Beverage PCL | 無 | 公平價值變動列入損益之金融資產 | 25,000,000 | USD 3,394,847 | - | USD 3,394,847 | | | |
| | Asia Credit Public Company Limited | 無 | 公平價值變動列入損益之金融資產 | 18,791,251 | USD 1,136,731 | - | USD 1,136,731 | | | |
| | Xinyi Glass Holdings Limited | 無 | 公平價值變動列入損益之金融資產 | 5,132,000 | USD 1,377,364 | - | USD 1,377,364 | | | |
| | Cal-Comp Electronics (Thailand) PCL | 無 | 公平價值變動列入損益之金融資產 | 28,500,000 | USD 1,371,021 | - | USD 1,371,021 | | | |
| | Yorkey Optical International (CAYMAN) Ltd. | 無 | 公平價值變動列入損益之金融資產 | 2,466,000 | USD 292,738 | - | USD 292,738 | | | |
| | <u>基金</u> | | | | | | | | | |
| | KKR 2006 Fund L.P. | 無 | 以成本衡量之金融資產 | - | USD 21,713,344 | - | USD 19,864,000 | | | |
| | Adams Street Partners Offshore Company Limited -Direct Co-Investment Fund, L.P. | 無 | 以成本衡量之金融資產 | - | USD 8,706,977 | - | USD 7,789,757 | | | |
| | Thomas H. Lee Paralle Fund VI, L.P. | 無 | 以成本衡量之金融資產 | - | USD 12,279,179 | - | USD 13,057,708 | | | |
| | Sun Capital Partners V, L.P. | 無 | 以成本衡量之金融資產 | - | USD 4,453,944 | - | USD 3,738,263 | | | |
| | Clayton, Dubilier & Rice Fund VII, L.P. | 無 | 以成本衡量之金融資產 | - | USD 8,384,068 | - | USD 8,325,574 | | | |
| | Silver Lake Partners III, L.P. | 無 | 以成本衡量之金融資產 | - | USD 5,207,270 | - | USD 4,033,001 | | | |
| | PAI Europe V, L.P. | 無 | 以成本衡量之金融資產 | - | USD 3,330,337 | - | USD 2,443,011 | | | |
| | Lehman Brothers Venture Partners V, L.P. | 無 | 以成本衡量之金融資產 | - | USD 2,429,856 | - | USD 2,227,820 | | | |
| | THL Equity Fund VI Investors (Ceridian), L.P. | 無 | 以成本衡量之金融資產 | - | USD 5,000,729 | - | USD 5,000,729 | | | |
| | Platinum Equity Capital Partners II, L.P. | 無 | 以成本衡量之金融資產 | - | USD 7,193,996 | - | USD 7,193,996 | | | |
| | THL Equity Fund VI Investors (Clear Channel), L.P. | 無 | 以成本衡量之金融資產 | - | USD 12,475,620 | - | USD 12,475,620 | | | |

(接次頁)

(承前頁)

| 持有之公司 | 有價證券種類及名稱 | 與有價證券發行人之關係 | 帳列科目 | 期末 | | | | 備註 |
|-----------------|-----------------|-------------|------------|-------------|--------------|--------|--------------|------|
| | | | | 股數/面額/單位 | 帳面金額(註二) | 持股比率% | 市價或淨值(註三) | |
| 中華開發資產管理股份有限公司 | 股票 | | | | | | | |
| | 開發工銀資產管理股份有限公司 | 本公司之子公司 | 採權益法之股權投資 | 120,000,000 | \$ 1,591,770 | 100.00 | \$ 1,591,770 | |
| | 中華成長一資產管理股份有限公司 | 本公司之子公司 | 採權益法之股權投資 | 230,000,000 | 2,504,273 | 100.00 | 2,504,273 | |
| | 中華成長二資產管理股份有限公司 | 本公司之子公司 | 採權益法之股權投資 | 27,000,000 | 510,375 | 100.00 | 510,375 | |
| | 中華成長三資產管理股份有限公司 | 本公司之子公司 | 採權益法之股權投資 | 246,000,000 | 2,625,188 | 100.00 | 2,625,188 | |
| | 中華成長四資產管理股份有限公司 | 本公司之子公司 | 採權益法之股權投資 | 55,000,000 | 564,057 | 100.00 | 564,057 | |
| | 瑞陞國際資產管理股份有限公司 | 無 | 以成本衡量之金融資產 | 3,430,000 | 47,377 | 12.25 | 46,724 | |
| 中華成長一資產管理股份有限公司 | 股票 | | | | | | | |
| | 國票綜合證券股份有限公司 | 無 | 以成本衡量之金融資產 | 8,849,911 | 8,672 | 1.07 | 87,984 | |
| | 慶欣欣實業股份有限公司 | 本公司之子公司 | 採權益法之股權投資 | 10,000,000 | 87,976 | 100.00 | 87,976 | |
| 成熙一資產管理股份有限公司 | 股票 | | | | | | | |
| | 成熙一資產管理股份有限公司 | 本公司之子公司 | 採權益法之股權投資 | 6,800,000 | 106,720 | 100.00 | 106,720 | |
| | 匠澤機械股份有限公司 | 無 | 以成本衡量之金融資產 | 1,250,000 | 15,000 | 6.48 | 33,508 | |
| | 和勤精機股份有限公司 | 無 | 採權益法之股權投資 | 2,584,410 | 55,426 | 6.80 | 55,050 | (註五) |

| 持有之公司 | 有價證券種類及名稱 | 與有價證券發行人之關係 | 帳列科目 | 期末備註 | | | | | | |
|------------|---|-------------|------------|-----------|--------------|-----------|---------------|-----------|------|---------|
| | | | | 股數／面額／單位 | 帳面金額 (註二) | 持股比例 % | 市價或淨值 (註三) | 提供擔保或質借股數 | 擔保金額 | 或限制使用情形 |
| 華開租賃股份有限公司 | 股票 CDC FINANCE & LEASING (BVI) CORP. | 本公司之子公司 | 採權益法之股權投資 | 1 | \$ 135,006 | 100.00 | \$ 135,006 | - | \$ - | — |
| | 第一金融控股股份有限公司 | 無 | 備供出售金融資產 | 890,641 | 15,364 | 0.02 | 15,364 | - | - | — |
| | 京華城股份有限公司 | 無 | 以成本衡量之金融資產 | 6,000,000 | 41,760 | 0.49 | 41,040 | - | - | — |
| | 會宇多媒體股份有限公司 | 無 | 以成本衡量之金融資產 | 351,583 | 855 | 1.17 | 854 | - | - | — |
| | 中華證券投資顧問股份有限公司 | 無 | 以成本衡量之金融資產 | 502,333 | 3,000 | 7.15 | 5,516 | - | - | — |
| | 太平洋證券股份有限公司 | 無 | 以成本衡量之金融資產 | 3,672,006 | 23,134 | 0.88 | 22,987 | - | - | — |
| | 宏華創業投資股份有限公司 | 無 | 以成本衡量之金融資產 | 900,000 | 4,960 | 2.44 | 5,130 | - | - | — |
| | 昇豐證券股份有限公司 | 無 | 以成本衡量之金融資產 | 416,667 | 2,963 | 0.42 | 2,946 | - | - | — |

註一：採權益法評價之各轉投資事業相關損益，均已依規定認列。被投資公司之價值，若有永久性下跌之情形，均已認列投資損失。

註二：係提列備抵損失後之餘額。

註三：國內及國外上市上櫃股票市價之計算，係以九十七年十二月底收盤價為準；未上市上櫃股票淨值之計算，其屬當期認列投資損益者，主要係按同期經會計師查核之財務報表為準，其餘主要係以其淨值、興櫃價格、現金增資價格或帳面成本計算，惟公司之淨值不代表該證券於資產負債表日之價值。

註四：除附註另予註明者外，期末持有之有價證券均未有提供擔保或質押之情形。

註五：係因綜合持股超過 20%，故採權益法計價。

註六：係因本銀行及子公司對該公司合併持股為最大股東，故採權益法計價。

中華開發工業銀行股份有限公司及其轉投資公司

累積買進或賣出同一轉投資事業股票之金額達新臺幣三億元或實收資本額百分之十以上者

(轉投資事業為累積買進或賣出同一有價證券之金額達新臺幣三億元或實收資本額百分之十以上者)

民國九十七年度

附表四

單位：除另予註明者外，係新臺幣仟元

| 買、賣之公司 | 有價證券種類及名稱 | 帳列科目 | 交易對象 | 關係 | 期 | | 初買入 (註二) | | 賣出 (註三) | | | | 期 | |
|--------------------------------|---|-------------------------|---|---------|------------|---------------|------------|----------------|----------|------|---------------|--------|-------------|----------------|
| | | | | | 股數/面額/單位 | 金額 | 股數/面額/單位 | 金額 | 股數/面額/單位 | 售價 | 帳面成本 | 處分(損)益 | 股數/面額/單位 | 金額(註一) |
| 本銀行 | 股票 CDIB Capital (America) Limited | 採權益法之股權投資 | CDIB Capital (America) Limited | 本公司之子公司 | 86,217,905 | \$ 3,865,388 | 18,400,000 | \$ 627,583 | - | \$ - | \$ 709,547 | \$ - | 104,617,905 | \$ 3,783,424 |
| CDIB Capital (America) Limited | THL Equity Fund VI Investors (Clear Channel), L. P. | 以成本衡量之金融資產 | THL Equity Fund VI Investors (Clear Channel), L. P. | 無 | - | - | - | USD 13,293,534 | - | - | USD 817,914 | - | - | USD 12,475,620 |
| | Platinum Equity Capital Partners II, L.P. | 以成本衡量之金融資產 | Platinum Equity Capital Partners II, L.P. | 無 | - | - | - | USD 9,721,527 | - | - | USD 2,527,531 | - | - | USD 7,193,996 |
| CDIB Capital (Korea) Limited | Wemade Entertainment Co., Ltd. - Preferred Stock | 以成本衡量之金融資產/無活絡市場之債務商品投資 | Wemade Entertainment Co., Ltd. | 無 | - | - | 105,000 | USD 14,485,756 | - | - | - | - | 105,000 | USD 14,485,756 |
| CDIB Capital Limited | Ripley Cable Holding I, L.P. | 以成本衡量之金融資產 | Ripley Cable Holding I, L.P. | 無 | - | USD18,974,449 | - | USD13,824,714 | - | - | - | - | - | USD32,799,163 |

註一：係提列備抵損失後之金額。

註二：係包括認購、採權益法認列之投資利益及評價調整數。

註三：係包括成本返還、採權益法認列之投資損失及評價調整數。

中華開發工業銀行股份有限公司及其轉投資公司
 取得不動產之金額達新臺幣三億元或實收資本額百分之十以上
 民國九十七年度

附表五

單位：新臺幣仟元

| 取得之公司名稱 | 財產名稱 | 交易日或事實發生日 | 交易金額 | 價款支付情形 | 交易對象 | 關係 | 交易對象為關係人者，其前次移轉資料 | | | 價格決定之參考依據 | 取得目的及使用之情形 | 其他約定事項 | |
|----------------|-------|-----------|------------|--------|--|-----|-------------------|--------|------|-----------|-----------------|--------|---|
| | | | | | | | 所有人 | 與公司之關係 | 移轉日期 | | | | |
| 開發工銀資產管理股份有限公司 | 不動產一批 | 97年1月 | \$ 827,703 | 已全數支付 | 龍星昇第一資產管理股份有限公司 龍星昇第二資產管理股份有限公司 龍星昇第三資產管理股份有限公司 龍星昇第五資產管理股份有限公司 龍星昇第六資產管理股份有限公司 龍星昇第七資產管理股份有限公司 | 第三人 | - | - | - | \$ - | 不動產估價報告及與賣方議價結果 | 資產配置 | - |

中華開發工業銀行股份有限公司及其轉投資公司
處分不動產之金額達新臺幣三億元或實收資本額百分之十以上
民國九十七年度

附表六

單位：新臺幣仟元

| 處分公司名稱 | 財產名稱 | 交易日或事實發生日 | 原取得日期 | 帳面價值 | 交易金額 | 價款收取情形 | 處分損益 | 交易對象 | 關係 | 處分目的 | 價格決定之參考依據 | 其他約定事項 |
|----------------|-------|-----------|-------|------------|------------|--------|-----------|------------------|-----|------|----------------|--------|
| 開發工銀資產管理股份有限公司 | 不動產一批 | 97年4月 | 97年1月 | \$ 223,927 | \$ 316,824 | 已全數收取 | \$ 92,897 | 宏亞國際資產管理服務股份有限公司 | 第三人 | 營運目的 | 不動產估價報告與買方議價結果 | - |

中華開發工業銀行股份有限公司及其轉投資公司
 應收關係人款項達新臺幣三億元或實收資本額百分之十以上者
 民國九十七年十二月三十一日

附表七

單位：新臺幣仟元

| 帳列應收款項之公司 | 交易對象 | 關係 | 應收關係人款項餘額 | 週轉率 | 逾期應收關係人款項 | | 應收關係人款項期後收回金額 | 提列備抵呆帳金額 |
|-----------|----------------|-----|------------|-----|-----------|------|---------------|----------|
| | | | | | 金額 | 處理方式 | | |
| 本銀行 | 中華開發金融控股股份有限公司 | 母公司 | \$ 428,731 | - | \$ - | - | \$ - | \$ - |

中華開發工業銀行股份有限公司

逾期放款及逾期帳款

民國九十七年及九十六年十二月三十一日

附表八

單位：新臺幣仟元，%

| 年 | | 九 十 七 年 十 二 月 三 十 一 日 | | | | | 九 十 六 年 十 二 月 三 十 一 日 | | | | |
|-------------------|------------------|-----------------------|------------|--------|-----------|---------|-----------------------|------------|--------|-----------|--------|
| 業 務 別 | \ 項 目 | 逾期放款金額 | 放款總額 | 逾放比率 | 備抵呆帳金額 | 備抵呆帳 | 逾期放款金額 | 放款總額 | 逾放比率 | 備抵呆帳金額 | 備抵呆帳 |
| | | (註一) | | (註二) | | 覆蓋率(註三) | | | | | 覆蓋率 |
| 企 業 金 融 | 擔 保 | 1,184,297 | 36,206,059 | 3.27 | 691,135 | 58.36 | 1,277,831 | 30,557,295 | 4.18 | 1,638,232 | 128.20 |
| | 無擔保 | 93,012 | 43,773,498 | 0.21 | 541,845 | 582.55 | 424,991 | 54,663,963 | 0.78 | 550,880 | 129.62 |
| 消 費 金 融 | 住宅抵押貸款(註四) | - | 907 | - | 9 | - | - | 7,084 | - | 71 | - |
| | 現金卡 | - | - | - | - | - | - | - | - | - | - |
| | 小額純信用貸款(註五) | - | 36,426 | - | 364 | - | - | 49,854 | - | 499 | - |
| | 其他擔保 (註六) 無擔保 | - | - | - | - | - | - | - | - | - | - |
| 放款業務合計 | | 1,277,309 | 80,016,890 | 1.60 | 1,233,353 | 96.56 | 1,702,822 | 85,278,196 | 2.00 | 2,189,682 | 128.59 |
| | | 逾期帳款金額 | 應收帳款餘額 | 逾期帳款比率 | 備抵呆帳金額 | 備抵呆帳 | 逾期帳款金額 | 應收帳款餘額 | 逾期帳款比率 | 備抵呆帳金額 | 備抵呆帳 |
| | | | | | | 覆蓋率 | | | | | 覆蓋率 |
| 信用卡業務(註七) | | - | - | - | - | - | - | - | - | - | - |
| 無追索權之應收帳款承購業務(註八) | | - | 183,847 | - | 1,838 | - | - | 683,412 | - | 6,834 | - |

註一：逾期放款係依「銀行資產評估損失準備提列及逾期放款催收呆帳處理辦法」規定之列報逾期放款金額。

註二：逾期放款比率 = 逾期放款 / 放款總額。

註三：放款備抵呆帳覆蓋率 = 放款所提列之備抵呆帳金額 / 逾放金額。

註四：住宅抵押貸款係借款人以購建住宅或房屋裝修為目的，提供本人或配偶或未成年子女所購（所有）之住宅為十足擔保並設定抵押權予金融機構以取得資金者。

註五：小額純信用貸款係指須適用 94 年 12 月 19 日金管銀(四)字第 09440010950 號函規範且非屬信用卡、現金卡之小額純信用貸款。

註六：消費金融「其他」係指非屬「住宅抵押貸款」、「現金卡」、「小額純信用貸款」之其他有擔保或無擔保之消費金融貸款，不含信用卡。

註七：本銀行並未從事信用卡業務。

註八：無追索權之應收帳款業務依 94 年 7 月 19 日金管銀(五)字第 094000494 號函規定，俟應收帳款承購商或保險公司確定不理賠之日起三個月內，列報逾期放款。

註九：本銀行並無「經債務協商且依約履行之免列報逾期放款 / 應收帳款」及「債務清償方案及更生方案依約履行而免列報逾期放款 / 應收帳款」。

中華開發工業銀行股份有限公司及其轉投資公司

出售不良債權交易資訊

民國九十七年度

附表九

一、中華開發資產管理公司及其子公司出售不良債權交易彙總表

| 交易日期 | 交易對象 | 債權組成內容 | 帳面價值(註) | 售價 | 處分損益 | 附帶約定條件 | 交易對象之關係 |
|----------|------|---------|----------|----------|----------|--------|---------|
| 97.02.25 | A | 不動產抵押貸款 | \$ 8,100 | \$ 7,200 | (\$ 900) | 無 | 無 |
| 97.03.27 | B | 不動產抵押貸款 | 8,522 | 8,500 | (22) | 無 | 無 |
| 97.03.31 | C | 不動產抵押貸款 | 46,021 | 110,641 | 64,620 | 無 | 無 |
| 97.04.17 | D | 不動產抵押貸款 | 1,658 | 4,500 | 2,842 | 無 | 無 |
| 97.04.22 | E | 不動產抵押貸款 | 1,773 | 1,800 | 27 | 無 | 無 |
| 97.04.23 | F | 不動產抵押貸款 | 986 | 2,000 | 1,014 | 無 | 無 |
| 97.05.21 | G | 不動產抵押貸款 | 878 | 1,500 | 622 | 無 | 無 |
| 97.05.21 | H | 不動產抵押貸款 | 5,471 | 5,500 | 29 | 無 | 無 |
| 97.05.26 | I | 不動產抵押貸款 | 611 | 900 | 289 | 無 | 無 |
| 97.06.19 | J | 不動產抵押貸款 | - | 1,000 | 1,000 | 無 | 無 |
| 97.07.18 | K | 不動產抵押貸款 | 9,489 | 15,000 | 5,511 | 無 | 無 |
| 97.07.29 | L | 不動產抵押貸款 | 9,490 | 8,500 | (990) | 無 | 無 |
| 97.07.30 | M | 不動產抵押貸款 | 2,467 | 2,200 | (267) | 無 | 無 |
| 97.09.25 | N | 不動產抵押貸款 | - | 147 | 147 | 無 | 無 |
| 97.09.30 | O | 不動產抵押貸款 | 110,992 | 175,857 | 64,865 | 無 | 無 |
| 97.10.03 | P | 不動產抵押貸款 | 24,601 | 19,950 | (4,651) | 無 | 無 |
| 97.10.03 | Q | 信用貸款 | 1,350 | 1,050 | (300) | 無 | 無 |
| 97.10.21 | R | 不動產抵押貸款 | 6,769 | 7,100 | 331 | 無 | 無 |
| 97.10.24 | S | 不動產抵押貸款 | 4,524 | 7,000 | 2,476 | 無 | 無 |
| 97.11.10 | T | 不動產抵押貸款 | - | 5,500 | 5,500 | 無 | 無 |
| 97.12.04 | U | 不動產抵押貸款 | 3,050 | 3,000 | (50) | 無 | 無 |

註：帳面價值係原始債權金額減備抵呆帳後餘額。

二、出售不良債權單批債權金額達 10 億元以上（不含出售予關係人者）之資訊：本銀行及子公司無此情形。

中華開發工業銀行股份有限公司
 合併財務報表編製主體
 民國九十七年十二月三十一日

附表十

列入合併財務報表之子公司

| 投資公司名稱 | 子公司名稱 | 所在地區 | 業務性質 | 持股比例(%) | 說明 | |
|----------------------|--|--|-----------------|-------------|-----|--------|
| | | | | 九十七年十二月三十一日 | | |
| 本銀行 | 開發科技顧問股份有限公司 | 台北市 | 創業投資基金之經理 | 96.70 | (註) | |
| | 中亞創業投資股份有限公司 | 台北市 | 創業投資 | 99.99 | | |
| | 華開租賃股份有限公司 | 台北市 | 租賃業 | 52.66 | | |
| | 中歐創業投資股份有限公司 | 台北市 | 創業投資 | 37.13 | | |
| | 中華開發工銀科技顧問股份有限公司 | 台北市 | 創業投資基金之經理 | 100.00 | | |
| | 中華開發全球資訊股份有限公司 | 台北市 | 網路及軟體服務 | 100.00 | | |
| | 中華開發知識經濟創業投資股份有限公司 | 台北市 | 創業投資 | 100.00 | | |
| | 中瑞創業投資股份有限公司 | 台北市 | 創業投資 | 100.00 | | |
| | CDIB Capital (USA) Limited | 英屬維京群島 | 投資 | 100.00 | | |
| | CDIB Captial Limited | 英屬維京群島 | 投資 | 100.00 | | |
| | Japan Venture Capital Corporation | 英屬維京群島 | 創業投資 | 50.29 | | |
| | CDIB Capital (Korea) Limited | 馬來西亞 | 投資 | 100.00 | | |
| | CDIB Europe Investment Co. | 英屬開曼群島 | 創業投資 | 100.00 | | |
| | CDIB Australia Investment Inc. | 英屬開曼群島 | 創業投資 | 100.00 | | |
| | CDIB Bioventures, Inc. | 英屬開曼群島 | 投資 | 100.00 | | |
| | CDIB Technology Ventures Limtied | 英屬維京群島 | 投資 | 100.00 | | |
| | CDIB Biotech Venture Management, Inc. | 英屬維京群島 | 基金管理 | 100.00 | | |
| | 中華開發資產管理股份有限公司 | 台北市 | 金融機構金錢債權收買及管理業務 | 100.00 | | |
| | CDIB Capital (Japan) Limited | 英屬維京群島 | 投資 | 100.00 | | |
| | CDIB Capital (America) Limited | 英屬維京群島 | 投資 | 100.00 | | |
| | CDIB Capital (USA) Limited | CDIB North America Venture Management L.D.C. | 英屬開曼群島 | 基金管理 | | 100.00 |
| | | American Major Industry Fund, L.L.C. | 英屬開曼群島 | 基金 | | 100.00 |
| | | CDIB Venture Management (USA), Inc. | 美國加州 | 資產管理 | | 100.00 |
| | CDIB North America Venture Management L.L.C. | 美國德拉瓦州 | 基金管理 | 80.00 | | |
| CDIB Captial Limited | Subicvest Inc. | 菲律賓 | 租賃業 | 100.00 | | |
| | ASEM Capital Co., Ltd. | 韓國 | 投資 | 100.00 | | |
| | CDIB Asset Management Co., Ltd. | 英屬維京群島 | 資產管理 | 100.00 | | |

(接次頁)

(承前頁)

| 投資公司名稱 | 子公司名稱 | 所在地區 | 業務性質 | 持股比例(%) | | 說明 |
|---|-----------------------------------|-----------------|-----------------|---------|---------|----|
| | | | | 九十七年 | 十二月三十一日 | |
| CDIB Europe Investment Co. 華開租賃股份有限公司 中華開發資產管理股份有限公司 中華成長一資產管理股份有限公司 | CDIB France Co. | 英屬開曼群島 | 投資 | 69.77 | | |
| | CDC FINANCE & LEASING (BVI) CORP. | 英屬維京群島 | 租賃業 | 100.00 | | |
| | 開發工銀資產管理股份有限公司 | 台北市 | 金融機構金錢債權收買及管理業務 | 100.00 | | |
| | 中華成長一資產管理股份有限公司 | 台北市 | 金融機構金錢債權收買及管理業務 | 100.00 | | |
| | 中華成長二資產管理股份有限公司 | 台北市 | 金融機構金錢債權收買及管理業務 | 100.00 | | |
| | 中華成長三資產管理股份有限公司 | 台北市 | 金融機構金錢債權收買及管理業務 | 100.00 | | |
| | 中華成長四資產管理股份有限公司 | 台北市 | 金融機構金錢債權收買及管理業務 | 100.00 | | |
| | 慶欣欣實業股份有限公司 | 台北市 | 住宅及大樓開發租售業 | 100.00 | | |
| 成熙一資產管理股份有限公司 | 台北市 | 金融機構金錢債權收買及管理業務 | 100.00 | | | |

未列入合併財務報表之子公司

| 投資公司名稱 | 子公司名稱 | 所在地區 | 業務性質 | 持股比例(%) | | 說明 |
|----------------------------|---------------------------------------|--------|------|---------|---------|--|
| | | | | 九十七年 | 十二月三十一日 | |
| 本銀行 | 中菲資產管理公司 | 菲律賓 | 基金管理 | 60.00 | | 本銀行對中菲資產管理公司九十七年底之投資餘額僅 116 仟元，且該公司已進行清算程序，故未將中菲資產管理公司併入合併財務報表。 |
| | 中華創業投資股份有限公司 | 台北市 | 創業投資 | 68.80 | | 本銀行對中華創業投資股份有限公司九十七年底之投資餘額僅 99,359 仟元，且該公司已進行清算程序，故未將中華創業投資股份有限公司併入合併財務報表。 |
| | CDIB Biotech USA Investment Co., Ltd. | 英屬維京群島 | 創業投資 | 50.00 | | 本銀行對 CDIB Biotech USA Investment Co., Ltd 九十七年底之投資餘額僅 63,429 仟元，且該公司已經董事會決議清算，故未將 CDIB Biotech USA Investment Co., Ltd 併入合併財務報表。 |
| CDIB Capital (USA) Limited | North America Venture Fund, L.P. | 英屬開曼群島 | 基金 | 100.00 | | CDIB Capital (USA) Limited 對 North America Venture Fund, L.P.九十七年底之投資餘額僅 33,211 仟元，且該公司已進行清算程序，故未將 North America Venture Fund, L.P.併入合併財務報表。 |

註：本銀行因指派人員獲聘為該公司總經理等因素，且該公司無相關事證明其與本銀行無控制與從屬關係，故對該公司具有實質控制能力。

中華開發工業銀行股份有限公司
 合併財務報表編製主體
 民國九十六年十二月三十一日

附表十一

列入合併財務報表之子公司

| 投資公司名稱 | 子公司名稱 | 所在地區 | 業務性質 | 持股比例(%) | | 說明 |
|--------|--|--|-----------------|-------------|-----|--------|
| | | | | 九十六年十二月三十一日 | 說 | |
| 本銀行 | 開發科技顧問股份有限公司 | 台北市 | 創業投資基金之經理 | 96.70 | (註) | |
| | 中華創業投資股份有限公司 | 台北市 | 創業投資 | 68.80 | | |
| | 中亞創業投資股份有限公司 | 台北市 | 創業投資 | 99.99 | | |
| | 華開租賃股份有限公司 | 台北市 | 租賃業 | 52.66 | | |
| | 中歐創業投資股份有限公司 | 台北市 | 創業投資 | 37.13 | | |
| | 中華開發工銀科技顧問股份有限公司 | 台北市 | 創業投資基金之經理 | 100.00 | | |
| | 中華開發全球資訊股份有限公司 | 台北市 | 網路及軟體服務 | 100.00 | | |
| | 中華開發知識經濟創業投資股份有限公司 | 台北市 | 創業投資 | 100.00 | | |
| | 中瑞創業投資股份有限公司 | 台北市 | 創業投資 | 100.00 | | |
| | CDIB Capital (USA) Limited | 英屬維京群島 | 投資 | 100.00 | | |
| | CDIB Captial Limited | 英屬維京群島 | 投資 | 100.00 | | |
| | Japan Venture Capital Corporation | 英屬維京群島 | 創業投資 | 50.29 | | |
| | CDIB Capital (Korea) Limited | 馬來西亞 | 投資 | 100.00 | | |
| | CDIB Europe Investment Co. | 英屬開曼群島 | 創業投資 | 100.00 | | |
| | CDIB Australia Investment Inc. | 英屬開曼群島 | 創業投資 | 100.00 | | |
| | CDIB Bioventures, Inc. | 英屬開曼群島 | 投資 | 100.00 | | |
| | CDIB Technology Ventures Limtied | 英屬維京群島 | 投資 | 100.00 | | |
| | CDIB Biotech USA Investment Co., Ltd. | 英屬維京群島 | 創業投資 | 50.00 | | |
| | CDIB Biotech Venture Management, Inc. | 英屬維京群島 | 基金管理 | 100.00 | | |
| | 中華開發資產管理股份有限公司 | 台北市 | 金融機構金錢債權收買及管理業務 | 100.00 | | |
| | CDIB Capital (Japan) Limited | 英屬維京群島 | 投資 | 100.00 | | |
| | CDIB Capital (America) Limited | 英屬維京群島 | 投資 | 100.00 | | |
| | 中華開發工銀科技顧問股份有限公司 | 台北市 | 投資 | 100.00 | | |
| | CDIB Capital (USA) Limited | North America Venture Fund, L.P. | 英屬開曼群島 | 基金 | | 100.00 |
| | | CDIB North America Venture Management L.D.C. | 英屬開曼群島 | 基金管理 | | 100.00 |
| | | American Major Industry Fund, L.L.C. | 英屬開曼群島 | 基金 | | 100.00 |
| | | CDIB Venture Management (USA), Inc. | 美國加州 | 資產管理 | | 100.00 |
| | CDIB North America Venture Management L.L.C. | 美國德拉瓦州 | 基金管理 | 80.00 | | |

(接次頁)

(承前頁)

| 投資公司名稱 | 子公司名稱 | 所在地區 | 業務性質 | 持股比例(%) | | 說明 |
|---|-----------------------------------|-----------------|-----------------|---------|---------|----|
| | | | | 九十六年 | 十二月三十一日 | |
| CDIB Captial Limited CDIB Europe Investment Co. 華開租賃股份有限公司 中華開發資產管理股份有限公司 中華成長一資產管理股份有限公司 | Subicvest Inc. | 菲律賓 | 租賃業 | 100.00 | | |
| | ASEM Capital Co., Ltd. | 韓國 | 投資 | 100.00 | | |
| | CDIB Asset Management Co., Ltd. | 英屬維京群島 | 資產管理 | 100.00 | | |
| | CDIB France Co. | 英屬開曼群島 | 投資 | 69.77 | | |
| | CDC FINANCE & LEASING (BVI) CORP. | 英屬維京群島 | 租賃業 | 100.00 | | |
| | 開發工銀資產管理股份有限公司 | 台北市 | 金融機構金錢債權收買及管理業務 | 100.00 | | |
| | 中華成長一資產管理股份有限公司 | 台北市 | 金融機構金錢債權收買及管理業務 | 100.00 | | |
| | 中華成長二資產管理股份有限公司 | 台北市 | 金融機構金錢債權收買及管理業務 | 100.00 | | |
| | 中華成長三資產管理股份有限公司 | 台北市 | 金融機構金錢債權收買及管理業務 | 100.00 | | |
| | 中華成長四資產管理股份有限公司 | 台北市 | 金融機構金錢債權收買及管理業務 | 100.00 | | |
| | 慶欣欣實業股份有限公司 | 台北市 | 住宅及大樓開發租售業 | 100.00 | | |
| 成熙一資產管理股份有限公司 | 台北市 | 金融機構金錢債權收買及管理業務 | 100.00 | | | |

未列入合併財務報表之子公司

| 投資公司名稱 | 子公司名稱 | 所在地區 | 業務性質 | 持股比例(%) | | 說明 |
|--------|----------|------|------|---------|---------|---|
| | | | | 九十六年 | 十二月三十一日 | |
| 本銀行 | 中菲資產管理公司 | 菲律賓 | 基金管理 | 60.00 | | 本銀行對中菲資產管理公司九十六年底之投資餘額僅 116 仟元，且該公司已進行清算程序，故未將中菲資產管理公司併入合併財務報表。 |

註：本銀行因指派人員獲聘為該公司總經理等因素，且該公司無相關事證證明其與本銀行無控制與從屬關係，故對該公司具有實質控制能力。

中華開發工業銀行股份有限公司

轉投資事業相關資訊

民國九十七年十二月三十一日

附表十二

單位：新臺幣仟元

| 被投資公司名稱 | 所在地區 | 主要營業項目 | 期末持 股率 比 | 投資帳面金額 | 本期認列之 投資損益 | 本行及關係企業合併持股情形(註一) | | | | 備註 |
|------------------------------|------|----------|----------------|----------|---------------|-------------------|----------------|------------|----------------------------|----|
| | | | | | | 現股股數 | 擬制持股 股數(註二) | 合 股 | 計 數 持 股 比 例 | |
| <u>備供出售金融資產</u> | | | | | | | | | | |
| <u>非金融相關事業</u> | | | | | | | | | | |
| CardioNet | USA | 醫療器材 | 0.01% | \$ 1,554 | \$ - | 2,054 | - | 2,054 | 0.01% | |
| MERCK & CO. | USA | 化學業 | 0.00% | 32,413 | 1,592 | 33,324 | - | 33,324 | 0.00% | |
| 華邦電子股份有限公司 | 新竹市 | 半導體業 | 0.79% | 91,129 | 40 | 29,848,546 | - | 29,848,546 | 0.80% | |
| 雷凌科技股份有限公司 | 新竹縣 | 半導體業 | 0.89% | 75,570 | 4,618 | 1,078,038 | - | 1,078,038 | 0.89% | |
| 飛信半導體股份有限公司 | 高雄市 | 半導體業 | 4.18% | 67,193 | 120 | 17,317,713 | - | 17,317,713 | 4.18% | |
| 京元電子股份有限公司 | 新竹市 | 半導體業 | 1.39% | 128,061 | 11,609 | 17,797,777 | - | 17,797,777 | 1.39% | |
| 同欣電子工業股份有限公司 | 台北市 | 半導體業 | 7.15% | 236,144 | 25,654 | 9,798,170 | - | 9,798,170 | 8.51% | |
| 晶元光電股份有限公司 | 新竹市 | 半導體業 | 0.34% | 63,421 | 5,090 | 3,037,462 | - | 3,037,462 | 0.48% | |
| 中國砂輪企業股份有限公司 | 台北市 | 半導體業 | 0.67% | 18,758 | 1,890 | 980,700 | - | 980,700 | 0.70% | |
| 台灣典範半導體股份有限公司 | 高雄市 | 半導體業 | 2.45% | 43,145 | 7,220 | 9,054,212 | - | 9,054,212 | 2.99% | |
| 華亞科技股份有限公司 | 桃園縣 | 半導體業 | 0.36% | 96,158 | - | 21,014,800 | - | 21,014,800 | 0.63% | |
| 福懋科技股份有限公司 | 雲林縣 | 半導體業 | 0.76% | 72,360 | 10,720 | 3,450,000 | - | 3,450,000 | 0.78% | |
| 宏全國際股份有限公司 | 台中市 | 金屬及加工業 | 1.36% | 76,891 | 2,327 | 2,652,486 | - | 2,652,486 | 1.37% | |
| 可成科技股份有限公司 | 台南縣 | 金屬及加工業 | 0.55% | 180,687 | 12,078 | 3,321,461 | - | 3,321,461 | 0.55% | |
| 尖點科技股份有限公司 | 台北縣 | 金屬及加工業 | 6.68% | 104,431 | 18,914 | 7,152,796 | - | 7,152,796 | 6.68% | |
| 力肯實業股份有限公司 | 台北縣 | 金屬及加工業 | 7.88% | 32,146 | 769 | 4,153,173 | - | 4,153,173 | 7.88% | |
| 橋樑金屬股份有限公司 | 台中市 | 金屬及加工業 | 6.23% | 199,064 | 20,469 | 10,634,675 | - | 10,634,675 | 6.47% | |
| CSC STEEL HOLDINGS BERHAD | 馬來西亞 | 金屬及加工業 | 2.31% | 71,073 | 15,029 | 8,769,600 | - | 8,769,600 | 2.31% | |
| 中國鋼鐵股份有限公司 | 高雄市 | 金屬及加工業 | 0.16% | 472,816 | - | 20,473,349 | - | 20,473,349 | 0.16% | |
| 華夏資融股份有限公司 | 台北市 | 租賃業 | 2.59% | 6,122 | - | 911,010 | - | 911,010 | 2.59% | |
| 聯華實業股份有限公司 | 台北市 | 食品業 | 3.80% | 347,225 | - | 29,933,182 | - | 29,933,182 | 3.80% | |
| 大聯大投資控股股份有限公司 | 台北市 | 通路業 | 0.49% | 59,686 | 9,807 | 3,924,100 | - | 3,924,100 | 0.51% | |
| 普格科技股份有限公司 | 台北縣 | 電子電器及零組件 | 1.50% | 16,709 | 490 | 538,998 | - | 538,998 | 1.50% | |
| 綠能科技股份有限公司 | 台北市 | 電子電器及零組件 | 0.26% | 26,433 | 1,140 | 275,340 | - | 275,340 | 0.26% | |
| 智寶電子股份有限公司 | 台北縣 | 電子電器及零組件 | 1.29% | 11,985 | - | 5,818,396 | - | 5,818,396 | 1.60% | |
| 九豪精密陶瓷股份有限公司 | 桃園縣 | 電子電器及零組件 | 6.75% | 31,017 | 2,542 | 5,480,000 | - | 5,480,000 | 6.75% | |
| 先豐通訊股份有限公司 | 桃園縣 | 電子電器及零組件 | 0.94% | 5,947 | - | 1,899,964 | - | 1,899,964 | 0.94% | |
| 越峰電子材料股份有限公司 | 台北市 | 電子電器及零組件 | 8.25% | 87,570 | 1,345 | 9,467,066 | - | 9,467,066 | 8.25% | |

(接次頁)

(承前頁)

| 被投資公司名稱 | 所在地區 | 主要營業項目 | 期末持 股率 | 投資帳面金額 | 本期認列之 投資損益 | 本行及關係企業合併持股情形(註一) | | | | 備註 |
|----------------|------|----------|-----------|--------------|---------------|-------------------|----------------|------------|----------------------------|------|
| | | | | | | 現股股數 | 擬制持股 股數(註二) | 合 股 | 計 數 持 股 比 例 | |
| 友達光電股份有限公司 | 新竹市 | 電子電器及零組件 | 0.51% | \$ 1,077,430 | \$ 118,288 | 47,070,641 | - | 47,070,641 | 0.55% | (註五) |
| 加高電子股份有限公司 | 高雄縣 | 電子電器及零組件 | 5.28% | 58,311 | 8,427 | 4,287,590 | - | 4,287,590 | 5.28% | |
| 嘉聯益科技股份有限公司 | 台北縣 | 電子電器及零組件 | 6.45% | 167,011 | 12,538 | 20,876,510 | - | 20,876,510 | 6.53% | |
| 佳必琪國際股份有限公司 | 台北縣 | 電子電器及零組件 | 2.68% | 165,848 | 5,595 | 3,948,766 | - | 3,948,766 | 2.68% | |
| 台灣嘉碩科技股份有限公司 | 桃園縣 | 電子電器及零組件 | 0.52% | 4,025 | 566 | 360,970 | - | 360,970 | 0.52% | |
| 今國光學工業股份有限公司 | 台中縣 | 電子電器及零組件 | 1.92% | 22,821 | 2,807 | 2,394,599 | - | 2,394,599 | 1.92% | |
| 康舒科技股份有限公司 | 台北縣 | 電子電器及零組件 | 12.54% | 763,826 | 63,489 | 61,892,180 | - | 61,892,180 | 12.55% | |
| 南亞電路板股份有限公司 | 桃園縣 | 電子電器及零組件 | 0.41% | 175,951 | 31,969 | 2,550,017 | - | 2,550,017 | 0.41% | |
| 勝德國際研發股份有限公司 | 台北縣 | 電子電器及零組件 | 8.70% | 121,857 | 32,495 | 9,947,825 | - | 9,947,825 | 8.87% | |
| 立敦科技股份有限公司 | 苗栗縣 | 電子電器及零組件 | 1.69% | 6,528 | - | 1,600,000 | - | 1,600,000 | 1.69% | |
| 耀勝電子股份有限公司 | 台北縣 | 電子電器及零組件 | 0.87% | 1,679 | 90 | 312,000 | - | 312,000 | 0.87% | |
| 光群雷射科技股份有限公司 | 新竹市 | 電子電器及零組件 | 9.32% | 129,812 | 8,897 | 12,981,208 | - | 12,981,208 | 9.32% | |
| 佳穎精密企業股份有限公司 | 桃園縣 | 電子電器及零組件 | 6.16% | 20,412 | 2,595 | 2,100,000 | - | 2,100,000 | 6.16% | |
| 律勝科技股份有限公司 | 台南縣 | 電子電器及零組件 | 4.70% | 25,445 | 871 | 3,485,645 | - | 3,485,645 | 4.70% | |
| 台灣奈普光電科技股份有限公司 | 桃園縣 | 電子電器及零組件 | 1.50% | 24,946 | 2,429 | 9,397,157 | - | 9,397,157 | 5.05% | |
| 聚積科技股份有限公司 | 新竹市 | 電子電器及零組件 | 5.74% | 129,401 | 17,025 | 2,988,415 | - | 2,988,415 | 9.90% | |
| 威力盟電子股份有限公司 | 新竹縣 | 電子電器及零組件 | 0.73% | 18,586 | 4,944 | 2,494,800 | - | 2,494,800 | 1.47% | |
| 達方電子股份有限公司 | 桃園縣 | 電子電器及零組件 | 1.85% | 111,733 | 12,602 | 5,545,073 | - | 5,545,073 | 1.85% | |
| 加百裕工業股份有限公司 | 桃園縣 | 電子電器及零組件 | 2.24% | 60,960 | 3,465 | 1,893,929 | 750 | 1,894,679 | 2.24% | |
| 福華電子股份有限公司 | 台北縣 | 電子電器及零組件 | 3.23% | 29,666 | 1,973 | 5,079,782 | - | 5,079,782 | 3.23% | |
| 世禾科技股份有限公司 | 新竹縣 | 電子電器及零組件 | 0.20% | 2,246 | - | 513,149 | - | 513,149 | 1.45% | |
| 凡甲科技股份有限公司 | 台北縣 | 電子電器及零組件 | 0.79% | 9,151 | 990 | 369,000 | - | 369,000 | 0.79% | |
| 系統電子工業股份有限公司 | 台北縣 | 電子電器及零組件 | 11.58% | 87,680 | 60 | 15,117,254 | - | 15,117,254 | 11.58% | |
| 環隆電氣股份有限公司 | 南投縣 | 電腦及通訊業 | 3.98% | 338,874 | 62,400 | 42,895,475 | - | 42,895,475 | 3.98% | |
| 仁寶電腦工業股份有限公司 | 台北市 | 電腦及通訊業 | 0.02% | 14,808 | 17,124 | 11,325,146 | - | 11,325,146 | 0.29% | |
| 華晶科技股份有限公司 | 新竹縣 | 電腦及通訊業 | 4.31% | 409,913 | 37,438 | 14,960,321 | - | 14,960,321 | 4.31% | |
| 榮群電訊股份有限公司 | 新竹縣 | 電腦及通訊業 | 0.72% | 3,083 | - | 470,000 | - | 470,000 | 0.72% | |
| 華美電子股份有限公司 | 高雄縣 | 電腦及通訊業 | 12.61% | 15,018 | 40 | 4,417,000 | - | 4,417,000 | 12.61% | |
| 科風股份有限公司 | 台北縣 | 電腦及通訊業 | 1.68% | 34,842 | 1,783 | 3,124,503 | - | 3,124,503 | 1.71% | |
| 艾訊股份有限公司 | 新店市 | 電腦及通訊業 | 2.72% | 34,330 | 6,940 | 2,080,610 | - | 2,080,610 | 2.72% | |
| 創見資訊股份有限公司 | 台北市 | 電腦及通訊業 | 2.59% | 617,927 | 38,605 | 10,300,313 | - | 10,300,313 | 2.61% | |
| 普安科技股份有限公司 | 台北縣 | 電腦及通訊業 | 0.33% | 22,084 | 3,895 | 927,901 | - | 927,901 | 0.33% | |
| 遠傳電信股份有限公司 | 台北市 | 電腦及通訊業 | 1.81% | 2,200,700 | 294,347 | 59,000,000 | - | 59,000,000 | 1.81% | |
| 宏正自動科技股份有限公司 | 台北縣 | 電腦及通訊業 | 2.04% | 94,337 | 9,685 | 4,444,336 | - | 4,444,336 | 4.03% | |
| 宣德科技股份有限公司 | 桃園縣 | 電腦及通訊業 | 1.86% | 14,508 | - | 3,900,000 | 5,150,000 | 9,050,000 | 4.31% | |
| 崧騰企業股份有限公司 | 桃園市 | 電腦及通訊業 | 1.50% | 11,358 | 750 | 557,320 | - | 557,320 | 1.52% | |

(接次頁)

(承前頁)

| 被投資公司名稱 | 所在地區 | 主要營業項目 | 期末持 股率 比 | 投資帳面金額 | 本期認列之 投資損益 | 本行及關係企業合併持股情形(註一) | | | | 備註 |
|--|--------|---------|----------------|------------|---------------|-------------------|----------------|-------------|---------|------|
| | | | | | | 現股股數 | 擬制持股 股數(註二) | 合計 股數 | 持股比例 | |
| 融程電訊股份有限公司 | 台北縣 | 電腦及通訊業 | 8.75% | \$ 169,252 | \$ 8,368 | 3,299,254 | - | 3,299,254 | 8.75% | |
| 協禧電機股份有限公司 | 屏東市 | 電腦及通訊業 | 1.74% | 14,515 | - | 3,505,950 | - | 3,505,950 | 1.74% | (註四) |
| 振樺電子股份有限公司 | 台北縣 | 電腦及通訊業 | 3.06% | 52,361 | 11,395 | 1,633,728 | - | 1,633,728 | 3.06% | |
| 台翰科技精密股份有限公司 | 台北市 | 電腦及通訊業 | 3.59% | 27,857 | 3,533 | 6,539,545 | - | 6,539,545 | 9.70% | |
| 維熹科技股份有限公司 | 台北市 | 電腦及通訊業 | 4.04% | 98,334 | 7,645 | 6,637,575 | - | 6,637,575 | 6.69% | |
| 均豪精密工業股份有限公司 | 台北縣 | 電腦及通訊業 | 1.17% | 25,079 | - | 4,221,528 | - | 4,221,528 | 1.86% | (註四) |
| 群創光電股份有限公司 | 苗栗縣 | 電腦及通訊業 | 0.09% | 69,117 | 3,887 | 2,905,183 | - | 2,905,183 | 0.09% | |
| 關貿網路股份有限公司 | 台北市 | 網路及軟體業 | 2.14% | 50,397 | 2,880 | 4,235,000 | - | 4,235,000 | 2.14% | |
| VI(Z)RT LTD. | Israel | 網路及軟體業 | 0.00% | 58,189 | - | 643,656 | - | 643,656 | 0.00% | |
| 瑞智精密股份有限公司 | 桃園縣 | 機械工業 | 2.81% | 53,494 | 3,569 | 10,763,301 | - | 10,763,301 | 2.81% | |
| 揚博科技股份有限公司 | 台北市 | 機械工業 | 12.14% | 98,082 | 10,664 | 14,194,224 | - | 14,194,224 | 12.14% | |
| 晶彩科技股份有限公司 | 新竹縣 | 機械工業 | 4.23% | 48,065 | 269 | 2,484,000 | - | 2,484,000 | 4.23% | |
| 由田新技股份有限公司 | 台北縣 | 機械工業 | 5.13% | 27,706 | 5,336 | 3,812,936 | - | 3,812,936 | 7.44% | |
| 台灣汽電共生股份有限公司 | 台北市 | 機電及環保工程 | 7.81% | 520,614 | 14,746 | 41,874,797 | - | 41,874,797 | 7.91% | |
| 昇陽光電科技股份有限公司 | 桃園縣 | 機電及環保工程 | 8.42% | 252,596 | 9,899 | 9,037,435 | - | 9,037,435 | 8.42% | |
| 喬山健康科技股份有限公司 | 台中縣 | 其他 | 0.91% | 35,962 | 1,699 | 1,733,128 | - | 1,733,128 | 0.91% | |
| <u>採權益法之股權投資</u> | | | | | | | | | | |
| <u>金融相關事業</u> | | | | | | | | | | |
| 中華開發工銀科技顧問股份有限公司 | 台北市 | 金融服務業 | 100.00% | 287,152 | 225,039 | 14,800,000 | - | 14,800,000 | 100.00% | |
| 中菲資產管理公司 | 菲律賓 | 金融服務業 | 60.00% | 116 | - | 1,300,000 | - | 1,300,000 | 60.00% | |
| CDIB Bioscience Venture Management (BVI), Inc. | 英屬維京群島 | 金融服務業 | 31.09% | 12,899 | 6,312 | 225,000 | - | 225,000 | 31.09% | |
| CDIB Biotech Venture Management, Inc. | 英屬維京群島 | 金融服務業 | 100.00% | 28,022 | 55 | 100,000 | - | 100,000 | 100.00% | |
| 中華開發資產管理股份有限公司 | 台北市 | 金融服務業 | 100.00% | 6,171,595 | 311,465 | 500,000,000 | - | 500,000,000 | 100.00% | |
| 金鼎綜合證券股份有限公司 | 台北市 | 金融服務業 | 3.70% | 321,457 | (42,697) | 524,841,893 | - | 524,841,893 | 48.47% | (註三) |
| <u>非金融相關事業</u> | | | | | | | | | | |
| 開發科技顧問股份有限公司 | 台北市 | 投資公司 | 96.70% | 355,770 | 205,335 | 24,174,382 | - | 24,174,382 | 96.70% | |
| 中華創業投資股份有限公司 | 台北市 | 投資公司 | 68.80% | 99,359 | 24,646 | 4,128,000 | - | 4,128,000 | 68.80% | |
| 中歐創業投資股份有限公司 | 台北市 | 投資公司 | 37.13% | 158,909 | 13,282 | 22,575,565 | - | 22,575,565 | 37.13% | |
| 中亞創業投資股份有限公司 | 台北市 | 投資公司 | 99.99% | 735,167 | (80,752) | 80,000,000 | - | 80,000,000 | 100.00% | |
| 中華開發知識經濟創業投資股份有限公司 | 台北市 | 投資公司 | 100.00% | 3,221,044 | (756,438) | 466,900,000 | - | 466,900,000 | 100.00% | |
| 中瑞創業投資股份有限公司 | 台北市 | 投資公司 | 100.00% | 1,186,091 | 1,780 | 150,000,000 | - | 150,000,000 | 100.00% | |
| CDIB Capital (USA) Limited | 英屬維京群島 | 投資公司 | 100.00% | 2,922,944 | (152,161) | 110,505,052 | - | 110,505,052 | 100.00% | |

(接次頁)

(承前頁)

| 被投資公司名稱 | 所在地區 | 主要營業項目 | 期末持 股率 | 投資帳面金額 | 本期認列之 投資損益 | 本行及關係企業合併持股情形(註一) | | | | 備註 |
|---------------------------------------|--------|----------|-----------|--------------|---------------|-------------------|----------------|-------------|-----------|----|
| | | | | | | 現股股數 | 擬制持股 股數(註二) | 合 股 | 計 持股比例 | |
| CDIB Capital Limited | 英屬維京群島 | 投資公司 | 100.00% | \$ 5,955,789 | (\$ 223,066) | 132,800,000 | - | 132,800,000 | 100.00% | |
| 開發國際投資股份有限公司 | 台北市 | 投資公司 | 28.71% | 3,101,502 | 101,931 | 313,200,000 | - | 313,200,000 | 28.71% | |
| Japan Venture Capital Corporation | 英屬維京群島 | 投資公司 | 50.29% | 30,961 | 1,214 | 502,936 | - | 502,936 | 50.29% | |
| CDIB Capital (Korea) Limited | 馬來西亞 | 投資公司 | 100.00% | 7,894,341 | (75,966) | 152,807 | - | 152,807 | 100.00% | |
| CDIB Europe Investment Co. | 英屬開曼群島 | 投資公司 | 100.00% | 206,366 | (27,666) | 17,895,090 | - | 17,895,090 | 100.00% | |
| 軟銀開發投資股份有限公司 | 台北市 | 投資公司 | 47.01% | 67,435 | 209,901 | 57,165 | - | 57,165 | 47.01% | |
| CDIB Australia Investment Inc. | 英屬開曼群島 | 投資公司 | 100.00% | 2,578 | (222) | 15,033,686 | - | 15,033,686 | 100.00% | |
| CDIB Bioventures Inc. | 英屬開曼群島 | 投資公司 | 100.00% | 304,393 | 8,271 | 14,105,000 | - | 14,105,000 | 100.00% | |
| CDIB Technology Ventures Limited | 英屬維京群島 | 投資公司 | 100.00% | 54,439 | 3,016 | 2,436,100 | - | 2,436,100 | 100.00% | |
| 生華創業投資股份有限公司 | 台北縣 | 投資公司 | 20.00% | 305,136 | 29,399 | 33,246,900 | - | 33,246,900 | 21.20% | |
| CDIB Capital (Japan) Limited | 英屬維京群島 | 投資公司 | 100.00% | 1,500,886 | 99,328 | 36,130,000 | - | 36,130,000 | 100.00% | |
| CDIB Capital (America) Limited | 英屬維京群島 | 投資公司 | 100.00% | 3,783,424 | (640,226) | 104,617,905 | - | 104,617,905 | 100.00% | |
| CDIB Biotech USA Investment Co., Ltd. | 英屬維京群島 | 投資公司 | 50.00% | 63,429 | (12,188) | 4,080,000 | - | 4,080,000 | 50.00% | |
| 宏全(亞洲)控股股份有限公司 | 台中市 | 金屬及加工業 | 20.00% | 189,685 | 27,219 | 4,900,000 | - | 4,900,000 | 20.00% | |
| 華開租賃股份有限公司 | 台北市 | 租賃業 | 52.66% | 310,889 | 369 | 49,778,460 | - | 49,778,460 | 52.66% | |
| 坦能電子股份有限公司 | 台北縣 | 半導體業 | 8.65% | 5,095 | (266) | 5,187,500 | - | 5,187,500 | 17.94% | |
| 東浦精密光電股份有限公司 | 台中市 | 電子電器及零組件 | 18.37% | 123,935 | 17,906 | 14,247,514 | - | 14,247,514 | 19.17% | |
| 和勤精機股份有限公司 | 彰化縣 | 電子電器及零組件 | 12.88% | 105,006 | 14,139 | 7,479,126 | - | 7,479,126 | 19.69% | |
| 台灣移動媒體科技股份有限公司 | 台北市 | 網路及軟體業 | 16.00% | 1,039 | (1,337) | 408,000 | - | 408,000 | 27.20% | |
| 中華開發全球資訊股份有限公司 | 台北市 | 服務業 | 100.00% | 1,524 | 28 | 200,000 | - | 200,000 | 100.00% | |
| 世華開發股份有限公司 | 台北市 | 營建業 | 50.00% | 14,125 | (257) | 1,879,995 | - | 1,879,995 | 50.00% | |
| 總格實業股份有限公司 | 台中市 | 機械工業 | 20.00% | 31,017 | (1,648) | 4,408,760 | - | 4,408,760 | 20.00% | |
| 永進機械工業股份有限公司 | 台中縣 | 機械工業 | 20.00% | 731,493 | 112,256 | 10,665,600 | - | 10,665,600 | 20.00% | |
| 東鼎液化瓦斯興業股份有限公司 | 台北市 | 機電及環保工程 | 47.30% | 50,000 | - | 104,066,400 | - | 104,066,400 | 47.30% | |
| 星元電力股份有限公司 | 台北市 | 機電及環保工程 | 20.00% | 585,842 | (5,853) | 60,000,000 | - | 60,000,000 | 20.00% | |
| <u>以成本衡量之金融資產</u> | | | | | | | | | | |
| <u>金融相關事業</u> | | | | | | | | | | |
| 台灣金融資產服務股份有限公司 | 台北市 | 金融服務業 | 2.94% | 50,000 | - | 5,000,000 | - | 5,000,000 | 2.94% | |
| 台灣證券交易所股份有限公司 | 台北市 | 金融服務業 | 7.00% | 8,400 | 47,463 | 45,308,922 | - | 45,308,922 | 8.15% | |
| 台灣期貨交易所股份有限公司 | 台北市 | 金融服務業 | 0.51% | 10,250 | 1,128 | 5,551,600 | - | 5,551,600 | 2.36% | |
| 萬泰商業銀行股份有限公司 | 台北市 | 金融服務業 | 15.21% | 2,567,151 | - | 422,658,148 | - | 422,658,148 | 15.21% | |

(接次頁)

(承前頁)

| 被投資公司名稱 | 所在地區 | 主要營業項目 | 期末持 股率 | 投資帳面金額 | 本期認列之 投資損益 | 本行及關係企業合併持股情形(註一) | | | | 備註 |
|--|--------|--------|-----------|-----------|---------------|-------------------|----------------|------------|----------------------------|----|
| | | | | | | 現股股數 | 擬制持股 股數(註二) | 合 股 | 計 數 持 股 比 例 | |
| CDM Corporation | 日本 | 金融服務業 | 19.90% | \$ 22,383 | \$ - | 1,970 | - | 1,970 | 19.90% | |
| Quintus Capital Group Limited | 英屬維京群島 | 金融服務業 | 5.12% | 10,755 | - | 30,000 | - | 30,000 | 5.12% | |
| Ca-Home Co-Investment, L.P | 英屬開曼群島 | 金融服務業 | - | 1,339,548 | - | - | - | - | - | |
| Samara Capital Partners Fund I Limited | 印度 | 金融服務業 | - | 84,803 | - | - | - | - | - | |
| Pacific Equity Partners & Supplementary Fund IV L.P. | 澳洲 | 金融服務業 | - | 108,556 | - | - | - | - | - | |
| 非金融相關事業 | | | | | | | | | | |
| 優品化學工業股份有限公司 | 台北市 | 化學業 | 20.00% | 38,282 | - | 794,148 | - | 794,148 | 20.00% | |
| 遠東精密化學股份有限公司 | 台北市 | 化學業 | 10.83% | 73,285 | 596 | 5,960,573 | - | 5,960,573 | 10.83% | |
| 耐特科技材料股份有限公司 | 台北縣 | 化學業 | 7.40% | 66,851 | - | 5,916,322 | - | 5,916,322 | 7.40% | |
| 國慶化學股份有限公司 | 台中市 | 化學業 | 16.24% | 100,000 | 3,909 | 8,270,303 | - | 8,270,303 | 16.24% | |
| 元鴻應用材料股份有限公司 | 台北市 | 化學業 | 12.59% | 49,000 | 1,123 | 2,954,674 | - | 2,954,674 | 12.59% | |
| 祥德科技股份有限公司 | 新竹縣 | 化學業 | 7.01% | 27,720 | 272 | 2,047,913 | - | 2,047,913 | 7.01% | |
| 立弘生化科技股份有限公司 | 台北市 | 化學業 | 3.84% | 27,500 | - | 6,600,000 | - | 6,600,000 | 9.22% | |
| Wisdom-Orgchem, Inc. | 英屬開曼群島 | 化學業 | 1.84% | 49,000 | - | 276,119 | - | 276,119 | 1.84% | |
| 三晃股份有限公司 | 台中縣 | 化學業 | 3.13% | 29,997 | - | 3,947,000 | - | 3,947,000 | 3.13% | |
| 鉅景科技股份有限公司 | 台北縣 | 半導體業 | 9.49% | 35,018 | - | 3,420,583 | - | 3,420,583 | 11.62% | |
| 勝創科技股份有限公司 | 新竹縣 | 半導體業 | 7.04% | 56,906 | (40,864) | 8,390,964 | - | 8,390,964 | 7.04% | |
| 利汎科技股份有限公司 | 新竹縣 | 半導體業 | 16.82% | 54,757 | - | 7,484,454 | - | 7,484,454 | 16.82% | |
| 宏發半導體科技股份有限公司 | 桃園縣 | 半導體業 | 9.68% | 30,000 | - | 8,225,000 | - | 8,225,000 | 9.68% | |
| 華矽半導體股份有限公司 | 台北縣 | 半導體業 | 10.57% | 60,056 | - | 4,051,746 | - | 4,051,746 | 10.57% | |
| 穩懋半導體股份有限公司 | 桃園縣 | 半導體業 | 1.74% | 131,139 | - | 12,479,324 | - | 12,479,324 | 2.10% | |
| 勁取科技股份有限公司 | 新竹縣 | 半導體業 | 1.42% | 1,466 | - | 213,266 | - | 213,266 | 1.42% | |
| 碩碩科技股份有限公司 | 台北市 | 半導體業 | 6.27% | 41,289 | - | 3,615,210 | - | 3,615,210 | 10.71% | |
| 晶量半導體股份有限公司 | 台北市 | 半導體業 | 4.00% | 9,000 | - | 1,800,000 | - | 1,800,000 | 4.80% | |
| 欣寶電子股份有限公司 | 高雄市 | 半導體業 | 5.38% | 154,478 | 24 | 11,183,063 | - | 11,183,063 | 6.74% | |
| 宏芯科技股份有限公司 | 台北縣 | 半導體業 | 6.30% | 27,173 | 4,831 | 1,913,996 | - | 1,913,996 | 6.30% | |
| 虹晶科技股份有限公司 | 新竹市 | 半導體業 | 4.48% | 66,500 | 40 | 2,380,000 | - | 2,380,000 | 4.48% | |
| 育霈科技股份有限公司 | 新竹縣 | 半導體業 | 7.27% | 76,482 | - | 16,309,832 | - | 16,309,832 | 7.27% | |
| 逸昌科技股份有限公司 | 新竹縣 | 半導體業 | 0.42% | 1,622 | 97 | 148,504 | - | 148,504 | 0.42% | |
| 天工通訊積體電路股份有限公司 | 新竹市 | 半導體業 | 7.49% | 16,143 | (46,122) | 1,273,584 | - | 1,273,584 | 7.49% | |
| 印像科技股份有限公司 | 桃園縣 | 半導體業 | 9.81% | 52,558 | 14 | 4,905,843 | - | 4,905,843 | 9.81% | |
| 鈺瀚科技股份有限公司 | 新竹市 | 半導體業 | 2.14% | 19,500 | 374 | 747,500 | - | 747,500 | 2.14% | |

(接次頁)

(承前頁)

| 被投資公司名稱 | 所在地區 | 主要營業項目 | 期末持 股率 | 投資帳面金額 | 本期認列之 投資損益 | 本行及關係企業合併持股情形(註一) | | | | 備註 |
|--|-----------|--------|-----------|-----------|---------------|-------------------|----------------|------------|--------|----|
| | | | | | | 現股股數 | 擬制持股 股數(註二) | 合計 股數 | 持股比例 | |
| 亞太優勢微系統股份有限公司 | 新竹縣 | 半導體業 | 1.06% | \$ 13,818 | (\$ 11,306) | 1,563,849 | - | 1,563,849 | 1.06% | |
| 精拓科技股份有限公司 | 新竹縣 | 半導體業 | 5.41% | 66,600 | - | 1,800,000 | - | 1,800,000 | 5.41% | |
| 凱鼎科技股份有限公司 | 新竹縣 | 半導體業 | 2.49% | 44,400 | - | 3,000,000 | - | 3,000,000 | 4.98% | |
| 群豐科技股份有限公司 | 苗栗縣 | 半導體業 | 7.51% | 270,000 | - | 7,044,058 | - | 7,044,058 | 7.51% | |
| Gloria Solar International Holding, Inc. | 英屬開曼群島 | 半導體業 | 4.10% | 240,000 | - | 4,000,000 | - | 4,000,000 | 4.10% | |
| 鴻谷科技股份有限公司 | 新竹縣 | 半導體業 | 6.38% | 30,000 | - | 3,000,000 | - | 3,000,000 | 6.38% | |
| 中化合成生技股份有限公司 | 台北縣 | 生物製藥業 | 19.22% | 126,444 | - | 12,534,358 | - | 12,534,358 | 19.22% | |
| 賽亞基因科技股份有限公司 | 台北縣 | 生物製藥業 | 0.42% | 10,000 | - | 1,000,000 | - | 1,000,000 | 0.42% | |
| TaiGen Biopharmaceuticals Holdings Ltd | 台北市 | 生物製藥業 | - | - | - | - | 15,292,375 | 15,292,375 | 6.01% | |
| TaiGen Biopharmaceuticals Holdings Ltd-preferred stock | 台北市 | 生物製藥業 | - | 162,386 | - | 15,292,375 | - | 15,292,375 | - | |
| 美時化學製藥股份有限公司 | 台北市 | 生物製藥業 | 7.27% | 44,800 | 2,093 | 2,159,872 | - | 2,159,872 | 7.27% | |
| 智擎生技製藥股份有限公司 | 台北市 | 生物製藥業 | 19.05% | 120,000 | - | 12,000,000 | - | 12,000,000 | 19.05% | |
| 東展興業股份有限公司 | 台北市 | 石化工業 | 15.69% | 966,516 | 209 | 87,330,000 | - | 87,330,000 | 16.54% | |
| 億東纖維股份有限公司 | 台北市 | 石化工業 | 3.79% | 57,500 | - | 3,726,000 | - | 3,726,000 | 3.79% | |
| TPT Petrochemicals Public Company Ltd. | Thailand | 石化工業 | 10.00% | 729,998 | - | 49,250,000 | - | 49,250,000 | 10.00% | |
| 中華電子投資股份有限公司 | 台北市 | 投資公司 | 3.15% | 11,167 | - | 16,333,020 | - | 16,333,020 | 3.15% | |
| 登峰創業投資股份有限公司 | 台北市 | 投資公司 | 2.80% | 15,101 | - | 1,510,130 | - | 1,510,130 | 2.80% | |
| 力世創業投資股份有限公司 | 台北市 | 投資公司 | 5.68% | 12,898 | - | 1,289,773 | - | 1,289,773 | 5.68% | |
| 漢邦創業投資股份有限公司 | 台北市 | 投資公司 | 7.44% | 26,784 | - | 2,678,400 | - | 2,678,400 | 7.44% | |
| 漢新創業投資股份有限公司 | 台北市 | 投資公司 | 5.26% | 48,000 | - | 4,800,000 | - | 4,800,000 | 5.26% | |
| 願景創業投資股份有限公司 | 台北市 | 投資公司 | 7.03% | 65,000 | 1,560 | 6,500,000 | - | 6,500,000 | 7.03% | |
| 華昇創業投資股份有限公司 | 台北市 | 投資公司 | 12.50% | 150,000 | - | 15,000,000 | - | 15,000,000 | 12.50% | |
| 海外投資開發股份有限公司 | 台北市 | 投資公司 | 2.89% | 26,000 | 33 | 2,600,000 | - | 2,600,000 | 2.89% | |
| 旭揚創業投資股份有限公司 | 台北市 | 投資公司 | 5.00% | 294 | - | 29,400 | - | 29,400 | 5.00% | |
| IP FUND ONE, L.P. | 台北縣 | 投資公司 | - | 171,561 | - | - | - | - | - | |
| The Asia Java Fund PTE Ltd. | Singapore | 投資公司 | 11.34% | 6 | - | 2,111 | - | 2,111 | 11.34% | |
| ARCH Venture Fund V, L.P. | USA | 投資公司 | - | 48,001 | - | - | - | - | - | |
| Forward Venture V, L.P. | USA | 投資公司 | - | 49,477 | (20,275) | - | - | - | - | |
| Forward Ventures IV, L.P. | USA | 投資公司 | - | 66,531 | - | - | - | - | - | |
| Sanderling Ventures Co-Investment Fund | USA | 投資公司 | - | 55,910 | - | - | - | - | - | |

(接次頁)

(承前頁)

| 被投資公司名稱 | 所在地區 | 主要營業項目 | 期末持 股率 比 | 投資帳面金額 | 本期認列之 投資損益 | 本行及關係企業合併持股情形(註一) | | | | 備註 |
|-------------------------------|--------|--------|----------------|------------|---------------|-------------------|----------------|-------------|------------------|----|
| | | | | | | 現股股數 | 擬制持股 股數(註二) | 合 股 數 | 持 股 比 例 | |
| MPM Bioventures III L.P. | USA | 投資公司 | - | \$ 118,078 | (\$ 19,825) | - | - | - | - | |
| NIF Global Fund | Japan | 投資公司 | - | 56,329 | - | - | - | - | - | |
| Concord Venture Fund | Israel | 投資公司 | - | 25,716 | - | - | - | - | - | |
| InnoMed Ventures L.P. | Israel | 投資公司 | - | 39,705 | (57,767) | - | - | - | - | |
| CommLaunch Ventures L.P. | Israel | 投資公司 | - | 40,092 | - | - | - | - | - | |
| NetLaunch Ventures L.P. | Israel | 投資公司 | - | 16,461 | - | - | - | - | - | |
| Platinum Venture Capital L.P. | Israel | 投資公司 | - | 34,005 | - | - | - | - | - | |
| 台翔航太工業股份有限公司 | 台北市 | 汽車及零件業 | 5.00% | 33,755 | 7,020 | 6,800,000 | - | 6,800,000 | 5.00% | |
| 富海工業股份有限公司 | 桃園縣 | 汽車及零件業 | 2.94% | 28,779 | (44,632) | 1,820,901 | - | 1,820,901 | 3.08% | |
| 分眾傳媒股份有限公司 | 台北市 | 服務業 | 5.00% | 3,140 | - | 1,750,000 | - | 1,750,000 | 11.67% | |
| 宏廣股份有限公司 | 台北縣 | 服務業 | 14.04% | 5,332 | - | 6,321,700 | - | 6,321,700 | 14.05% | |
| 凱撒大飯店股份有限公司 | 新竹市 | 服務業 | 2.00% | 11,132 | - | 1,286,309 | - | 1,286,309 | 2.00% | |
| 台亞衛星通訊股份有限公司 | 台北縣 | 服務業 | 5.23% | 62,495 | 3,598 | 3,845,600 | - | 3,845,600 | 5.23% | |
| 嘉實資訊股份有限公司 | 台北縣 | 服務業 | 2.89% | 8,275 | 1,117 | 558,738 | - | 558,738 | 2.89% | |
| 大潤發流通事業股份有限公司 | 台北市 | 服務業 | 5.22% | 322,313 | 23,181 | 7,358,490 | - | 7,358,490 | 5.22% | |
| 因思銳遊戲總局股份有限公司 | 台北縣 | 服務業 | 17.65% | 8,610 | - | 3,000,000 | - | 3,000,000 | 17.65% | |
| 台北金融大樓股份有限公司 | 台北市 | 服務業 | 19.55% | 2,873,611 | 720 | 287,385,670 | - | 287,385,670 | 19.55% | |
| 儀大股份有限公司 | 台南市 | 服務業 | 19.89% | 153,429 | 4,890 | 10,788,000 | - | 10,788,000 | 19.89% | |
| 德先股份有限公司 | 台中市 | 服務業 | 2.68% | 64,360 | 60 | 3,990,320 | - | 3,990,320 | 2.68% | |
| 環球購物中心股份有限公司 | 台北市 | 服務業 | 1.57% | 60,000 | - | 6,000,000 | - | 6,000,000 | 1.57% | |
| 宏全中國控股公司 | 中國大陸 | 金屬及加工業 | 5.90% | 306,858 | - | 7,000,000 | - | 7,000,000 | 5.90% | |
| 上銀科技股份有限公司 | 台中市 | 金屬及加工業 | 2.57% | 34,575 | 8,274 | 5,171,080 | - | 5,171,080 | 2.57% | |
| 廣泰金屬工業股份有限公司 | 台南縣 | 金屬及加工業 | 8.44% | 58,448 | 3,909 | 7,599,029 | - | 7,599,029 | 8.44% | |
| 燁聯鋼鐵股份有限公司 | 高雄縣 | 金屬及加工業 | 2.19% | 393,647 | 18,207 | 38,343,847 | - | 38,343,847 | 2.20% | |
| 倉佑實業股份有限公司 | 嘉義縣 | 金屬及加工業 | 4.59% | 60,350 | 677 | 4,533,051 | - | 4,533,051 | 5.55% | |
| 鑫科材料科技股份有限公司 | 高雄縣 | 金屬及加工業 | 4.72% | 55,500 | 1,920 | 2,035,121 | - | 2,035,121 | 4.72% | |
| 州鉅科技股份有限公司 | 桃園縣 | 金屬及加工業 | 9.68% | 106,610 | (45,690) | 5,810,000 | - | 5,810,000 | 9.68% | |
| 緯晉工業股份有限公司 | 台北縣 | 金屬及加工業 | 5.85% | 117,000 | - | 2,340,000 | - | 2,340,000 | 5.85% | |
| 鎧鉅科技股份有限公司 | 台北縣 | 金屬及加工業 | 2.15% | 22,500 | 77 | 814,377 | - | 814,377 | 2.15% | |
| 大成國際鋼鐵股份有限公司 | 台南縣 | 金屬及加工業 | 9.38% | 300,000 | - | 30,000,000 | - | 30,000,000 | 9.38% | |
| 勤美股份有限公司 | 台北市 | 金屬及加工業 | 3.09% | 286,619 | - | 8,382,914 | - | 8,382,914 | 3.09% | |
| 展頌股份有限公司 | 台中市 | 紡織業 | 11.28% | 229,926 | 1,616 | 14,860,113 | - | 14,860,113 | 11.28% | |
| 巨馳國際股份有限公司 | 台北市 | 通路業 | 9.87% | 30,000 | 1,447 | 2,270,000 | - | 2,270,000 | 13.16% | |
| 三全科技股份有限公司 | 台北市 | 通路業 | 4.72% | 15,001 | 176 | 1,085,643 | - | 1,085,643 | 4.72% | |
| 堃昶股份有限公司 | 台北縣 | 通路業 | 16.64% | 157,479 | 3,814 | 15,443,320 | - | 15,443,320 | 16.64% | |
| 京華城股份有限公司 | 台北市 | 通路業 | 10.00% | 840,000 | - | 126,000,000 | - | 126,000,000 | 10.50% | |
| 全虹企業股份有限公司 | 台北市 | 通路業 | 5.64% | 101,207 | - | 8,679,627 | - | 8,679,627 | 6.46% | |

(接次頁)

(承前頁)

| 被投資公司名稱 | 所在地區 | 主要營業項目 | 期末持 股率 | 投資帳面金額 | 本期認列之 投資損益 | 本行及關係企業合併持股情形(註一) | | | | 備註 |
|--------------|------|----------|-----------|------------|---------------|-------------------|----------------|-------------|-----------------------|----|
| | | | | | | 現股股數 | 擬制持股 股數(註二) | 合 股 | 計 持 股 比 例 | |
| 新竹貨運股份有限公司 | 新竹縣 | 運輸業 | 6.94% | \$ 400,228 | \$ 17,809 | 17,320,876 | - | 17,320,876 | 6.94% | |
| 復興航空運輸股份有限公司 | 台北市 | 運輸業 | 17.20% | 1,030,407 | 180 | 105,817,913 | - | 105,817,913 | 17.20% | |
| 高雄捷運股份有限公司 | 高雄市 | 運輸業 | 2.99% | 308,718 | - | 29,900,000 | - | 29,900,000 | 2.99% | |
| 建新國際股份有限公司 | 台中縣 | 運輸業 | 4.39% | 29,988 | 1,146 | 2,249,100 | - | 2,249,100 | 4.39% | |
| 摩特動力工業股份有限公司 | 彰化縣 | 運輸業 | 16.67% | 166,867 | 10,011 | 10,000,000 | - | 10,000,000 | 16.67% | |
| 遠東航空股份有限公司 | 台北市 | 運輸業 | 0.80% | - | (203,063) | 44,925,493 | - | 44,925,493 | 0.80% | |
| 昇聯科技股份有限公司 | 台中市 | 電子電器及零組件 | 14.36% | - | (24,131) | 4,021,811 | - | 4,021,811 | 14.36% | |
| 效鴻科技股份有限公司 | 台北市 | 電子電器及零組件 | 6.09% | - | (8,253) | 687,809 | - | 687,809 | 6.09% | |
| 新盛力科技股份有限公司 | 高雄市 | 電子電器及零組件 | 9.00% | 191,968 | - | 6,819,000 | - | 6,819,000 | 15.00% | |
| 冠橙科技股份有限公司 | 苗栗縣 | 電子電器及零組件 | 12.39% | 12,132 | (4,251) | 2,400,000 | - | 2,400,000 | 15.49% | |
| 裕邦科技股份有限公司 | 台北縣 | 電子電器及零組件 | 13.37% | 4,232 | (3,875) | 3,200,000 | - | 3,200,000 | 19.90% | |
| 鐵研科技股份有限公司 | 桃園縣 | 電子電器及零組件 | 4.97% | 2,665 | (76,684) | 4,935,413 | - | 4,935,413 | 4.97% | |
| 邏輯電子股份有限公司 | 台北市 | 電子電器及零組件 | 10.69% | 23,862 | 1,419 | 2,965,248 | - | 2,965,248 | 10.69% | |
| 佳世達科技股份有限公司 | 桃園縣 | 電子電器及零組件 | 7.60% | 2,986,432 | 299 | 148,045,186 | - | 148,045,186 | 7.68% | |
| 聯達電子工業股份有限公司 | 桃園縣 | 電子電器及零組件 | 8.42% | 23,558 | (27,605) | 8,661,114 | - | 8,661,114 | 8.42% | |
| 光頡科技股份有限公司 | 新竹縣 | 電子電器及零組件 | 1.98% | 16,366 | 2,531 | 1,444,096 | - | 1,444,096 | 1.98% | |
| 尚茂電子材料股份有限公司 | 桃園縣 | 電子電器及零組件 | 7.29% | 44,525 | - | 4,887,035 | - | 4,887,035 | 7.29% | |
| 旭德科技股份有限公司 | 新竹縣 | 電子電器及零組件 | 4.19% | 207,503 | 8,361 | 13,684,445 | - | 13,684,445 | 4.19% | |
| 景傳光電股份有限公司 | 台北縣 | 電子電器及零組件 | 19.98% | 4,995 | 5,521 | 499,500 | - | 499,500 | 19.98% | |
| 泰山電子股份有限公司 | 桃園市 | 電子電器及零組件 | 6.47% | 46,598 | - | 4,348,680 | - | 4,348,680 | 6.47% | |
| 台灣華傑股份有限公司 | 中壢市 | 電子電器及零組件 | 8.77% | 27,504 | - | 2,670,180 | - | 2,670,180 | 8.77% | |
| 輝城電子股份有限公司 | 雲林縣 | 電子電器及零組件 | 13.80% | 86,976 | - | 10,236,497 | - | 10,236,497 | 15.96% | |
| 統寶光電股份有限公司 | 苗栗縣 | 電子電器及零組件 | 2.13% | 674,225 | - | 89,896,550 | - | 89,896,550 | 2.13% | |
| 盟圖科技股份有限公司 | 新竹市 | 電子電器及零組件 | 13.61% | 157,500 | - | 18,750,000 | - | 18,750,000 | 16.20% | |
| 達信科技股份有限公司 | 桃園縣 | 電子電器及零組件 | 0.89% | 51,000 | 863 | 2,374,020 | - | 2,374,020 | 0.89% | |
| 帝華科技股份有限公司 | 台北縣 | 電子電器及零組件 | 4.97% | 3,419 | (33,067) | 2,443,263 | - | 2,443,263 | 4.97% | |
| 今鼎光電股份有限公司 | 南投縣 | 電子電器及零組件 | 2.57% | 22,500 | 30 | 3,182,220 | - | 3,182,220 | 8.99% | |
| 亞洲電材股份有限公司 | 新竹縣 | 電子電器及零組件 | 9.97% | 99,500 | 156 | 5,442,750 | - | 5,442,750 | 9.99% | |
| 聯一光學工業股份有限公司 | 南投縣 | 電子電器及零組件 | 4.40% | 39,000 | 524 | 1,152,160 | - | 1,152,160 | 4.40% | |
| 達虹科技股份有限公司 | 新竹縣 | 電子電器及零組件 | 5.17% | 552,660 | - | 42,601,934 | - | 42,601,934 | 6.11% | |
| 億達薄膜股份有限公司 | 桃園縣 | 電子電器及零組件 | 0.42% | 288 | (6,912) | 28,800 | - | 28,800 | 0.42% | |
| 群祺科技股份有限公司 | 台北縣 | 電子電器及零組件 | 9.89% | 10,464 | - | 893,588 | - | 893,588 | 9.89% | |
| 正勳實業股份有限公司 | 桃園縣 | 電子電器及零組件 | 12.89% | 97,940 | - | 6,120,399 | - | 6,120,399 | 14.67% | |
| 達邁科技股份有限公司 | 新竹縣 | 電子電器及零組件 | 3.32% | 30,000 | - | 3,000,000 | - | 3,000,000 | 3.32% | |
| 元耀科技股份有限公司 | 宜蘭縣 | 電子電器及零組件 | 9.91% | 42,000 | - | 4,500,000 | - | 4,500,000 | 11.15% | |

(接次頁)

(承前頁)

| 被投資公司名稱 | 所在地區 | 主要營業項目 | 期末持 股率 | 投資帳面金額 | 本期認列之 投資損益 | 本行及關係企業合併持股情形(註一) | | | | 備註 |
|----------------------|------|----------|-----------|------------|---------------|-------------------|----------------|-------------|-----------|------|
| | | | | | | 現股股數 | 擬制持股 股數(註二) | 合 股 | 計 持股比例 | |
| 定穎電子股份有限公司 | 桃園縣 | 電子電器及零組件 | 10.90% | \$ 563,926 | \$ 47,955 | 28,923,084 | - | 28,923,084 | 12.13% | (註五) |
| 谷崧精密工業股份有限公司 | 桃園縣 | 電子電器及零組件 | 3.26% | 128,088 | 13,306 | 3,326,479 | - | 3,326,479 | 3.26% | |
| 澤米科技股份有限公司 | 苗栗縣 | 電子電器及零組件 | 9.38% | 36,000 | 8 | 3,000,000 | - | 3,000,000 | 9.38% | |
| 州巧科技股份有限公司 | 新竹縣 | 電子電器及零組件 | 6.14% | 128,244 | 5,703 | 7,912,980 | - | 7,912,980 | 10.96% | |
| 友昱科技股份有限公司 | 苗栗縣 | 電子電器及零組件 | 0.83% | 13,235 | (7,062) | 572,370 | - | 572,370 | 1.31% | |
| 志超科技股份有限公司 | 桃園縣 | 電子電器及零組件 | 2.54% | 83,651 | 3,621 | 3,587,335 | - | 3,587,335 | 2.54% | |
| 5V Technologies Ltd. | 台北市 | 電子電器及零組件 | 7.05% | 30,515 | - | 1,267,507 | - | 1,267,507 | 7.05% | |
| 宏致電子股份有限公司 | 桃園縣 | 電子電器及零組件 | 6.85% | 379,174 | 14,590 | 7,463,939 | - | 7,463,939 | 9.56% | |
| 大豐能源科技股份有限公司 | 苗栗縣 | 電子電器及零組件 | 10.77% | 105,000 | - | 7,000,000 | - | 7,000,000 | 10.77% | |
| 矽瑪科技股份有限公司 | 桃園縣 | 電子電器及零組件 | 10.91% | 117,201 | 9,550 | 5,456,940 | - | 5,456,940 | 19.78% | |
| 曜鵬科技股份有限公司 | 新竹縣 | 電子電器及零組件 | 4.37% | 294,300 | 6,003 | 2,559,900 | - | 2,559,900 | 5.10% | |
| 東泰沂科技股份有限公司 | 桃園縣 | 電子電器及零組件 | 12.19% | 45,770 | (54,206) | 5,757,135 | - | 5,757,135 | 12.19% | |
| 微端科技股份有限公司 | 台北縣 | 電子電器及零組件 | 3.38% | 19,500 | 721 | 1,372,127 | - | 1,372,127 | 3.38% | |
| 帝關企業股份有限公司 | 台北縣 | 電子電器及零組件 | 6.04% | 128,327 | 3,507 | 6,450,000 | - | 6,450,000 | 8.05% | |
| 洲磊科技股份有限公司 | 苗栗縣 | 電子電器及零組件 | 3.31% | 99,900 | - | 3,799,058 | - | 3,799,058 | 3.58% | |
| 鴻碩精密電工股份有限公司 | 台北縣 | 電子電器及零組件 | 11.31% | 240,084 | 5,000 | 6,600,000 | - | 6,600,000 | 13.57% | |
| 揚興科技股份有限公司 | 新竹縣 | 電子電器及零組件 | 11.81% | 45,075 | - | 3,005,000 | - | 3,005,000 | 11.81% | |
| 恩得利工業股份有限公司 | 台北縣 | 電子電器及零組件 | 13.60% | 204,000 | 15 | 13,940,000 | - | 13,940,000 | 13.60% | |
| 鎡鑫電光科技股份有限公司 | 桃園縣 | 電子電器及零組件 | 19.38% | 80,000 | - | 5,000,000 | - | 5,000,000 | 19.38% | |
| 華德光電材料科技股份有限公司 | 台北市 | 電子電器及零組件 | 5.78% | 24,855 | (10,145) | 2,839,883 | - | 2,839,883 | 6.60% | |
| 光群雷射科技股份有限公司 | 新竹市 | 電子電器及零組件 | - | - | - | 703,148 | - | 703,148 | 0.51% | |
| 智翔科技股份有限公司 | 台北市 | 電子電器及零組件 | 1.00% | 2,500 | - | 250,000 | - | 250,000 | 1.00% | |
| 勤茂資通股份有限公司 | 新竹縣 | 電腦及通訊業 | 4.03% | - | (75,000) | 8,271,375 | - | 8,271,375 | 4.03% | |
| 新東亞微電子股份有限公司 | 桃園縣 | 電腦及通訊業 | 7.36% | 45,000 | 23 | 5,258,925 | - | 5,258,925 | 7.36% | |
| 億力光電股份有限公司 | 台北縣 | 電腦及通訊業 | 7.83% | 86,453 | 6 | 16,320,490 | - | 16,320,490 | 13.58% | |
| 金山電能科技股份有限公司 | 新竹縣 | 電腦及通訊業 | 15.04% | 264,225 | - | 30,616,980 | - | 30,616,980 | 15.04% | |
| 新世紀資通股份有限公司 | 台北市 | 電腦及通訊業 | 8.89% | 2,687,052 | 175 | 355,705,152 | - | 355,705,152 | 8.89% | |
| 威寶電信股份有限公司 | 台北市 | 電腦及通訊業 | 1.85% | 379,185 | (523,558) | 57,550,500 | - | 57,550,500 | 2.95% | |
| 歐驊股份有限公司 | 台北縣 | 電腦及通訊業 | 6.41% | 41,975 | 2,929 | 1,577,696 | - | 1,577,696 | 15.17% | |
| 光峰科技股份有限公司 | 新竹市 | 電腦及通訊業 | 6.19% | 21,485 | - | 2,043,800 | - | 2,043,800 | 6.19% | |
| 宣德科技股份有限公司一特別股 | 桃園縣 | 電腦及通訊業 | - | 50,000 | - | 5,150,000 | - | 5,150,000 | - | |
| 益進光電科技股份有限公司 | 台中縣 | 電腦及通訊業 | 7.58% | 1,576 | (41,855) | 3,538,048 | - | 3,538,048 | 7.58% | |
| 全波科技股份有限公司 | 桃園縣 | 電腦及通訊業 | 4.28% | 4,319 | - | 589,916 | - | 589,916 | 4.28% | |
| 威竣光電股份有限公司 | 台北縣 | 電腦及通訊業 | 8.11% | 8,550 | - | 1,500,000 | - | 1,500,000 | 8.11% | |

(接次頁)

(承前頁)

| 被投資公司名稱 | 所在地區 | 主要營業項目 | 期末持 股率 比 | 投資帳面金額 | 本期認列之 投資損益 | 本行及關係企業合併持股情形(註一) | | | | 備註 |
|---|--------|---------|----------------|-----------|---------------|-------------------|----------------|------------|----------------------------|------|
| | | | | | | 現股股數 | 擬制持股 股數(註二) | 合 股 | 計 數 持 股 比 例 | |
| 一品光學工業股份有限公司 | 台北市 | 電腦及通訊業 | 0.70% | \$ 25,612 | \$ - | 425,332 | - | 425,332 | 0.70% | |
| 廣盛科技股份有限公司 | 台北市 | 電腦及通訊業 | 18.47% | 20,000 | - | 1,625,000 | - | 1,625,000 | 18.47% | |
| 協禧電機股份有限公司 | 屏東市 | 電腦及通訊業 | 3.95% | 99,750 | - | 19,550,000 | - | 19,550,000 | 9.71% | (註四) |
| 博祥網通股份有限公司 | 台北市 | 電腦及通訊業 | 13.20% | 19,200 | 25 | 1,600,000 | - | 1,600,000 | 13.20% | |
| 宇智網通股份有限公司 | 新竹市 | 電腦及通訊業 | 7.72% | 30,000 | - | 2,500,000 | - | 2,500,000 | 7.72% | |
| 聯穎科技股份有限公司 | 台北縣 | 電腦及通訊業 | 14.65% | 232,939 | 22,134 | 11,435,340 | - | 11,435,340 | 14.65% | |
| 倍捷科技股份有限公司 | 台北縣 | 電腦及通訊業 | 4.38% | 17,357 | - | 964,285 | - | 964,285 | 4.38% | |
| 均豪精密工業股份有限公司 | 台北縣 | 電腦及通訊業 | 3.76% | 221,616 | - | 8,556,237 | - | 8,556,237 | 3.76% | (註四) |
| 統盟電子股份有限公司 | 桃園市 | 電腦及通訊業 | 4.32% | 93,371 | (50,629) | 17,274,992 | - | 17,274,992 | 9.58% | |
| 龍生工業股份有限公司 | 台北縣 | 電腦及通訊業 | 4.80% | 178,450 | 1,290 | 4,300,000 | - | 4,300,000 | 4.80% | |
| 瀚訊網通股份有限公司 | 台北市 | 電腦及通訊業 | 15.56% | 47,250 | - | 4,250,000 | - | 4,250,000 | 18.89% | |
| 光華開發科技股份有限公司 | 新竹市 | 電腦及通訊業 | 4.85% | 87,500 | - | 3,191,349 | - | 3,191,349 | 5.56% | |
| 控創科技股份有限公司 | 台北市 | 電腦及通訊業 | 1.46% | 46,760 | 1,165 | 1,040,000 | - | 1,040,000 | 2.08% | |
| 丞信電子股份有限公司 | 台北縣 | 電腦及通訊業 | 17.50% | 84,000 | - | 7,000,000 | - | 7,000,000 | 17.50% | |
| 建舜電子製造股份有限公司 | 台北縣 | 電腦及通訊業 | 6.04% | 84,510 | 1,688 | 4,140,040 | - | 4,140,040 | 6.44% | |
| 映普科技股份有限公司 | 新竹市 | 電腦及通訊業 | 3.24% | 949 | (5,375) | 86,269 | - | 86,269 | 3.24% | |
| 艾群科技股份有限公司 | 台北縣 | 網路及軟體業 | 4.36% | - | (22,131) | 2,192,875 | - | 2,192,875 | 4.36% | |
| THL EQUITY FUND VI INVESTORS (CERIDIAN), L.P. | USA | 網路及軟體業 | - | 324,344 | - | - | - | - | - | |
| 拓璞科技股份有限公司 | 台北市 | 網路及軟體業 | 19.18% | 17,000 | - | 1,918,421 | - | 1,918,421 | 19.18% | |
| 高成資訊科技股份有限公司 | 台北市 | 網路及軟體業 | 8.13% | 13,000 | - | 1,300,000 | - | 1,300,000 | 8.13% | |
| 怡康軟體股份有限公司 | 台北市 | 網路及軟體業 | 0.88% | 6,296 | 243 | 174,564 | - | 174,564 | 0.88% | |
| 奇唯科技股份有限公司 | 台北市 | 網路及軟體業 | 0.38% | 23,957 | 2,547 | 143,100 | - | 143,100 | 0.38% | |
| Ca-Hire Co-Investment, L.P.-Coates Hire Funding | 英屬開曼群島 | 機械工業 | - | 135,062 | - | - | - | - | - | |
| 鈦昇科技股份有限公司 | 高雄縣 | 機械工業 | 6.96% | 28,189 | 20 | 2,610,635 | - | 2,610,635 | 6.96% | |
| 金豐機器工業股份有限公司 | 彰化市 | 機械工業 | 7.13% | 121,093 | 380 | 12,182,515 | - | 12,182,515 | 7.13% | |
| 宇鋒科技股份有限公司 | 新竹市 | 機械工業 | 17.53% | 20,800 | - | 1,080,000 | - | 1,080,000 | 17.53% | |
| 徠通科技股份有限公司 | 台中市 | 機械工業 | 16.17% | 69,467 | 4,381 | 3,651,235 | - | 3,651,235 | 16.17% | |
| 建德工業股份有限公司 | 台北縣 | 機械工業 | 3.55% | 32,340 | - | 2,464,000 | - | 2,464,000 | 3.55% | |
| 科冠能源科技股份有限公司 | 苗栗縣 | 機電及環保工程 | 15.39% | 542,467 | - | 31,233,333 | - | 31,233,333 | 16.44% | |
| 能元科技股份有限公司 | 台南縣 | 機電及環保工程 | 5.78% | 64,976 | - | 9,989,913 | - | 9,989,913 | 5.78% | |
| 新日光能源科技股份有限公司 | 新竹縣 | 機電及環保工程 | 3.93% | 434,000 | 960 | 5,664,000 | - | 5,664,000 | 3.93% | |
| 新能光電科技股份有限公司 | 台北市 | 機電及環保工程 | 10.00% | 100,000 | - | 10,000,000 | - | 10,000,000 | 10.00% | |
| 旺能光電股份有限公司 | 新竹縣 | 機電及環保工程 | 1.71% | 200,000 | 6,800 | 2,723,700 | - | 2,723,700 | 2.30% | |
| 森霸電力股份有限公司 | 台北市 | 機電及環保工程 | 10.00% | 600,000 | 48,672 | 60,000,000 | - | 60,000,000 | 10.00% | |

(接次頁)

(承前頁)

| 被投資公司名稱 | 所在地區 | 主要營業項目 | 期末持 股 率 | 投資帳面金額 | 本期認列之 投資損益 | 本行及關係企業合併持股情形(註一) | | | | 備註 |
|-------------------------------------|----------|---------|---------------|------------|---------------|-------------------|----------------|-------------|-----------|----|
| | | | | | | 現股股數 | 擬制持股 股數(註二) | 合 股 | 計 持股比例 | |
| 星能電力股份有限公司 | 台北市 | 機電及環保工程 | 10.00% | \$ 300,000 | \$ 12,350 | 30,000,000 | - | 30,000,000 | 10.00% | |
| Eastern Power and Electric Co.,Ltd. | Thailand | 機電及環保工程 | 12.00% | 295,572 | 55,044 | 3,201,019 | - | 3,201,019 | 12.00% | |
| 程智科技股份有限公司 | 台北市 | 營建業 | 6.36% | 45,000 | 8 | 2,938,320 | - | 2,938,320 | 8.48% | |
| 清河國際股份有限公司 | 桃園縣 | 醫療器材 | 19.73% | 59,980 | 45 | 3,886,704 | - | 3,886,704 | 19.73% | |
| 國華海洋企業股份有限公司 | 高雄市 | 其他 | 6.47% | 13,346 | 96 | 1,670,900 | - | 1,670,900 | 6.47% | |
| 水美工程企業股份有限公司 | 台北縣 | 其他 | 4.37% | 26,774 | - | 2,368,425 | - | 2,368,425 | 4.37% | |
| 無活絡市場之債券投資 | | | | | | | - | | | |
| 非金融相關事業 | | | | | | | - | | | |
| 台灣高速鐵路股份有限公司一特別股 | 台北市 | 運輸業 | 2.32% | 999,992 | - | 110,185,461 | - | 110,185,461 | 2.38% | |

註一：凡本銀行、董事、監察人、總經理、副總經理及符合公司法定義之關係企業所持有之被投資公司現股或擬制持股，均應予計入。

註二：(1)擬制持股係指所購入具股權性質有價證券或簽訂之衍生性金融商品契約(尚未轉換成股權持有者)，依約定交易條件及銀行承作意圖係連結轉投資事業之股權並作為本法第74條規定轉投資目的者，在假設轉換下，因轉換所取得之股份。

(2)前揭「具股權性質有價證券」係指依證券交易法施行細則第十一條第一項規定之有價證券，如可轉換公司債、認購權證。

(3)前揭「衍生性金融商品契約」係指符合財務會計準則公報第三十四號有關衍生性金融商品定義者，如股票選擇權。

註三：本銀行原係以交易目的持有金鼎綜合證券公司之股份，惟為與母公司採用一致之會計處理，依財務會計準則公報第五號「採權益法之長期股權投資會計處理準則」之規定，改採權益法處理。

註四：本銀行以私募方式取得協禧電機股份有限公司及均豪精密工業股份有限公司之股票，帳列以成本衡量之金融資產，與其原取得帳列備供出售之金融資產之合併持股股數及持股比例分別為23,055,950股及12,777,765股暨11.45%及5.62%。

註五：子公司以私募方式取得光群雷射股份有限公司之股票，帳列以成本衡量之金融資產，與本銀行原取得帳列備供出售之金融資產之合併持股股數及持股比例分別為13,684,356股及9.83%。

中華開發工業銀行股份有限公司

大陸投資相關資訊彙總表

民國九十七年十二月三十一日

附表十三

單位：除另予註明者外，
餘係新臺幣仟元

| 大陸被投資 公司名稱 | 主要營業項目 | 實收資本額 | 投資方式 | 本期期初自 | 本期匯出或收回投資金額 | | 本期期末自 | 本公司直接 或間接投資 之持股比例 | 本期認列 投資損益 | 期末投資 帳面價值 | 截至本期止已 匯回投資收益 |
|--------------------|-------------------------------|------------|-------|----------------|-------------|--------|----------------|-------------------------|--------------|--------------|------------------|
| | | | | 台灣匯出累積 投資金額 | 匯 出 | 匯 回 | 台灣匯出累積 投資金額 | | | | |
| 宏全企業(蘇州) 有限公司 | 塑蓋、標籤、鋁蓋、抗靜 電薄膜等之生產及銷 售 | 20,490 仟美元 | 註一(三) | \$ - | 295 仟美元 | \$ - | 295 仟美元 | 6.60% | \$ - | \$ 9,723 | \$ - |
| 蘇州宏星食品包裝 有限公司 | 塑蓋及 PET 瓶等之生產 及銷售、飲料充填代工 | 24,000 仟美元 | 註一(三) | - | 295 仟美元 | - | 295 仟美元 | 6.60% | - | 9,723 | - |
| 宏全食品包裝(濟 南)有限公司 | PET 瓶等之生產及銷 售、飲料充填代工 | 15,000 仟美元 | 註一(三) | - | 295 仟美元 | - | 295 仟美元 | 6.60% | - | 9,723 | - |
| 宏全食品包裝(太 原)有限公司 | 塑蓋及 PET 瓶等之生產 及銷售、飲料充填代工 | 12,000 仟美元 | 註一(三) | - | 118 仟美元 | - | 118 仟美元 | 6.60% | - | 3,889 | - |
| 宏全企業(長沙) 有限公司 | 塑蓋及 PET 瓶等之生產 及銷售、飲料充填代工 | 18,500 仟美元 | 註一(三) | - | 295 仟美元 | - | 295 仟美元 | 6.60% | - | 9,723 | - |

| 本期期末累計自台灣匯出 赴大陸地區投資金額 | 經濟部投審會核准投資金額 | 依經濟部投審會規定 赴大陸地區投資限額 |
|--------------------------|--------------|------------------------|
| 1,298 仟美元 | 1,298 仟美元 | \$42,781 |

註一、投資方式區分為下列五種，標示種類別即可：

- (一)經由第三地區匯款投資大陸公司。
- (二)透過第三地區投資設立公司再投資大陸公司。
- (三)透過轉投資第三地區現有公司再投資大陸公司。
- (四)直接投資大陸公司。
- (五)其他方式。

註二、本期認列投資損益欄中：

- (一)若屬籌備中，尚無投資損益者，應予註明。
- (二)投資損益認列基礎分為下列三種，應予註明。
 - 1.經與中華民國會計師事務所所有合作關係之國際性會計師事務所查核之財務報表。
 - 2.經台灣母公司簽證會計師查核之財務報表。
 - 3.其 他。

股票代碼：5839

股票代碼：283518

五、最近年度經會計師查核簽證之母子公司合併財務報表

中華開發工業銀行股份有限公司及子公司

合併財務報表暨會計師查核報告
民國九十七及九十六年度

地址：台北市南京東路五段一二五號中華開發大樓

電話：(○二) 二七六三八八○○

聲 明 書

本銀行民國九十七年度（自九十七年一月一日至十二月三十一日止）依「關係企業合併營業報告書關係企業合併財務報表及關係報告書編製準則」規定，應納入編製關係企業合併財務報表之公司，與依公開發行銀行財務報告編製準則及財務會計準則公報第七號「合併財務報表」規定應納入編製母子公司合併財務報表之公司均相同，且關係企業合併財務報表所應揭露相關資訊於前揭母子公司合併財務報表中均已揭露，爰不再另行編製關係企業合併財務報表。

特此聲明

公司名稱：中華開發工業銀行股份有限公司

董事長：辜 仲 瑩

中 華 民 國 九 十 七 年 四 月 二 十 七 日

會計師查核報告

中華開發工業銀行股份有限公司 公鑒：

中華開發工業銀行股份有限公司及子公司民國九十七年及九十六年十二月三十一日之合併資產負債表，暨民國九十七年及九十六年一月一日至十二月三十一日之合併損益表、合併股東權益變動表及合併現金流量表，業經本會計師查核竣事。上開合併財務報表之編製係管理階層之責任，本會計師之責任則為根據查核結果對上開合併財務報表表示意見。列入上開合併財務報表中，採權益法計價之被投資公司金鼎綜合證券股份有限公司之財務報表係由其他會計師查核。因是本會計師對上開合併財務報表所表示之意見中，有關投資金鼎綜合證券股份有限公司採權益法之股權投資及其投資損益，係依據其他會計師之查核報告認列。民國九十七年十二月三十一日中華開發工業銀行股份有限公司及子公司對金鼎綜合證券股份有限公司之投資金額為新臺幣（以下同）566,639 仟元，佔資產總額 0.23%，民國九十七年度認列金鼎綜合證券股份有限公司之投資損失為 79,467 仟元，佔繼續營業單位稅前損失 2.12%。民國九十六年十二月三十一日中華開發工業銀行股份有限公司及子公司對金鼎綜合證券股份有限公司之投資金額為 673,832 仟元，佔資產總額 0.23%，民國九十六年度認列金鼎綜合證券股份有限公司之投資利益為 87,726 仟元，佔繼續營業單位稅前利益 0.84%。

本會計師係依照會計師查核簽證金融業財務報表規則及一般公認審計準則規劃並執行查核工作，以合理確信財務報表有無重大不實表達。此項查核工作包括以抽查方式獲取合併財務報表所列金額及所揭露事項之查核證據、評估管理階層編製合併財務報表所採用之會計原則及所作之重大會計估計，暨評估合併財務報表整體之表達。本會計師相信此項查核工作及其他會計師之查核報告可對所表示之意見提供合理之依據。

依本會計師之意見，基於本會計師之查核結果及其他會計師之查核報告，第一段所述合併財務報表在所有重大方面係依照公開發行銀行財

務報告編製準則暨一般公認會計原則編製，足以允當表達中華開發工業銀行股份有限公司及子公司民國九十七年及九十六年十二月三十一日之合併財務狀況，暨民國九十七年及九十六年一月一日至十二月三十一日之合併經營成果與合併現金流量。

勤業眾信會計師事務所

會計師 吳 美 慧

會計師 楊 明 哲

財政部證券暨期貨管理委員會核准文號
台財證六字第 0920123784 號

財政部證券暨期貨管理委員會核准文號
台財證六字第 0920123784 號

中 華 民 國 九 十 八 年 四 月 二 十 七 日

中華開發工業銀行股份有限公司及子公司

合併資產負債表

民國九十七年及九十六年十二月三十一日

單位：新臺幣仟元，惟
每股面額為元

| 代碼 | 資產 | 九十七年十二月三十一日 金額 | 九十六年十二月三十一日 金額 | 變動百分比 (%) | 代碼 | 負債及股東權益 | 九十七年十二月三十一日 金額 | 九十六年十二月三十一日 金額 | 變動百分比 (%) |
|-------|----------------------------|-------------------|-------------------|--------------|-------|--------------------------|-------------------|-------------------|--------------|
| 11000 | 現金及約當現金(附註五及三十一) | \$ 4,200,832 | \$ 8,280,130 | (49) | | 負債 | | | |
| 11500 | 存放央行及拆借銀行同業(附註六及三十一) | 21,550,305 | 29,013,711 | (26) | 21003 | 央行及銀行同業存款(附註十八及三十一) | \$ 7,214,988 | \$ 38,434,136 | (81) |
| 12000 | 公平價值變動列入損益之金融資產(附註二、七及三十一) | 19,071,321 | 24,214,056 | (21) | 21021 | 短期借款(附註十九及三十一) | 2,071,635 | 2,937,315 | (29) |
| 12500 | 附買回票券及債券投資(附註二及三十三) | 150,003 | 1,204,084 | (88) | 21600 | 應付商業本票一淨額(附註二十) | 1,143,243 | 721,066 | 59 |
| 13000 | 應收款項一淨額(附註二、八、三十一及三十二) | 4,587,216 | 6,305,285 | (27) | 22500 | 附買回票券及債券負債(附註二、三十一及三十三) | 14,675,142 | 35,221,529 | (58) |
| 13300 | 應收帳款一買入債權(附註二、九及三十二) | 4,732,620 | 5,674,614 | (17) | 22000 | 公平價值變動列入損益之金融負債(附註二及七) | 26,624,421 | 10,720,483 | 148 |
| 13500 | 貼現及放款一淨額(附註二、十及三十一) | 78,783,537 | 83,028,592 | (5) | 23000 | 應付款項(附註二、二十一、二十七及三十一) | 3,197,679 | 4,987,005 | (36) |
| 14000 | 備供出售金融資產(附註二、十一、十二及三十二) | 43,989,740 | 78,901,835 | (44) | 23500 | 存款及匯款(附註二十二及三十一) | 19,174,264 | 16,233,797 | 18 |
| 15000 | 採權益法之股權投資(附註二及十三) | 6,306,785 | 7,621,471 | (17) | 24000 | 應付金融債券(附註二十三) | 31,708,902 | 24,500,000 | 29 |
| 15503 | 以成本衡量之金融資產(附註二、十四及三十二) | 46,113,213 | 44,644,991 | 3 | 25541 | 長期借款(附註二十四及三十一) | 2,476,155 | 2,083,248 | 19 |
| 15597 | 其他金融資產(附註二及十五) | 1,983,957 | 1,775,847 | 12 | | 其他金融負債(附註二及二十五) | 16,343,610 | 20,320,423 | (20) |
| | 固定資產(附註二、十六及三十二) | | | | | 組合式商品一主契約 | 175,281 | 250,597 | (30) |
| | 成本 | | | | 25597 | 其他 | 16,518,891 | 20,571,020 | (20) |
| 18501 | 土地 | 482,154 | 343,724 | 40 | 29500 | 其他負債(附註二、二十六及二十七) | 748,654 | 2,096,254 | (64) |
| 18521 | 房屋及建築 | 1,297,413 | 959,625 | 35 | 20000 | 負債合計 | 125,553,974 | 158,505,853 | (21) |
| 18531 | 電腦設備 | 429,793 | 412,211 | 4 | | 股東權益(附註二及二十八) | | | |
| 18541 | 交通及運輸設備 | 6,750 | 10,345 | (35) | | 母公司股東權益 | | | |
| 18551 | 什項設備 | 143,578 | 136,296 | 5 | | 股本一額定9,266,851仟股，每股面額10元 | | | |
| 18561 | 租賃權益改良 | 10,533 | 13,113 | (20) | 31001 | 普通股股本一發行：7,760,400仟股 | 77,603,994 | 77,603,994 | - |
| 18581 | 出租資產 | 345,658 | 353,500 | (2) | | 資本公積 | | | |
| | 成本合計 | 2,715,879 | 2,228,814 | 22 | 31501 | 股票溢價 | 28,185,703 | 28,185,703 | - |
| | 累計折舊 | (1,153,486) | (997,509) | 16 | 31599 | 因股權投資而產生 | 181,097 | 225,398 | (20) |
| | 小計 | 1,562,393 | 1,231,305 | 27 | 31511 | 其他受贈資產 | 20 | 20 | - |
| | 累計減損 | (91,346) | (95,572) | (4) | 31500 | 資本公積合計 | 28,366,820 | 28,411,121 | - |
| | 預付房地及設備款 | 16,728 | 8,564 | 95 | 32001 | 保留盈餘 | | | |
| 18500 | 固定資產一淨額 | 1,487,775 | 1,144,297 | 30 | 32003 | 法定盈餘公積 | 13,067,127 | 10,113,263 | 29 |
| 19500 | 其他資產一淨額(附註二、十七及三十二) | 10,932,196 | 7,000,613 | 56 | 32011 | 特別盈餘公積 | 4,178,310 | - | - |
| 10000 | 資產總計 | \$ 243,889,500 | \$ 298,809,526 | (18) | 32011 | 未分配盈餘(待彌補虧損) | (3,732,691) | 9,846,215 | (138) |
| | | | | | 32000 | 保留盈餘合計 | 13,512,746 | 19,959,478 | (32) |
| | | | | | 32521 | 累積換算調整數 | 463,045 | 257,969 | 79 |
| | | | | | 32523 | 金融商品之未實現(損)益 | (2,038,709) | 13,274,576 | (115) |
| | | | | | 32525 | 現金流量避險之未實現損失 | (167,386) | (250,597) | (33) |
| | | | | | | 母公司股東權益合計 | 117,740,510 | 139,256,541 | (15) |
| | | | | | 38101 | 少數股權 | 595,016 | 1,047,132 | (43) |
| | | | | | 30000 | 股東權益合計 | 118,335,526 | 140,303,673 | (16) |
| | | | | | | 負債及股東權益總計 | \$ 243,889,500 | \$ 298,809,526 | (18) |

後附之附註係本合併財務報表之一部分。

(參閱勤業眾信會計師事務所民國九十八年四月二十七日查核報告)

董事長：辜仲瑩

經理人：劉紹標

會計主管：林智

中華開發工業銀行股份有限公司及子公司

合併損益表

民國九十七年及九十六年一月一日至十二月三十一日

單位：新臺幣仟元，惟每股
盈餘（虧損）為元

| 代 碼 | | 九 十 七 年 度 金 額 | 九 十 六 年 度 金 額 | 變 動 百 分 比 (%) |
|-------|------------------------------------|------------------|-------------------|------------------|
| 41000 | 利息收入（附註二及三十一） | \$ 5,066,689 | \$ 5,674,259 | (11) |
| 51000 | 利息費用（附註三十一） | (2,612,839) | (2,580,220) | 1 |
| | 利息淨收益 | <u>2,453,850</u> | <u>3,094,039</u> | (21) |
| | 利息以外淨收益（損失） | | | |
| 49100 | 手續費淨收益（附註二及三十四） | 132,816 | 266,000 | (50) |
| 49200 | 公平價值變動列入損益之金融資產及負債損失—淨額（附註二、七及三十四） | (6,238,475) | (2,010,010) | 210 |
| 49300 | 備供出售金融資產之已實現利益—淨額（附註二） | 4,821,236 | 11,698,911 | (59) |
| 49400 | 以成本衡量之金融資產利益—淨額（附註二） | 3,316,521 | 2,792,368 | 19 |
| 49500 | 採權益法之股權投資收益（損失）—淨額（附註二及十三） | (195,580) | 713,074 | (127) |
| 49600 | 兌換損失—淨額（附註二） | (912,545) | (179,102) | 410 |
| 49700 | 資產減損損失（附註二及十一） | (4,952,802) | (3,726,164) | 33 |
| 49921 | 出售不良債權淨利益（附註二） | 419,969 | 546,633 | (23) |
| 49815 | 不動產投資利益（附註二） | 192,699 | - | - |
| 49899 | 其他非利息淨收益—淨額（附註三十一） | <u>532,224</u> | <u>643,907</u> | (17) |
| | 利息以外淨收益（損失）合計 | (2,883,937) | <u>10,745,617</u> | (127) |
| | 淨收益（損失） | (430,087) | <u>13,839,656</u> | (103) |
| 51500 | 呆帳費用—淨額（附註二及十） | (772,970) | (364,496) | 112 |

（接次頁）

(承前頁)

| 代 碼 | | 九 十 七 年 度 金 額 | 九 十 六 年 度 金 額 | 變 動 百 分 比 (%) | |
|-------|-----------------|------------------|------------------|------------------|---------|
| | 營業費用 | | | | |
| 58500 | 用人費用 (附註二十九) | (\$ 1,460,305) | (\$ 1,959,800) | (25) | |
| 59000 | 折舊及攤銷費用 (附註二十九) | (173,203) | (170,473) | 2 | |
| 59500 | 其他業務及管理費用 | (914,138) | (944,004) | (3) | |
| | 營業費用合計 | (2,547,646) | (3,074,277) | (17) | |
| 61001 | 繼續營業單位稅前利益(損失) | (3,750,703) | 10,400,883 | (136) | |
| 61003 | 所得稅費用(附註二及二十七) | (14,755) | (467,887) | (97) | |
| 69000 | 合併總純益(損) | (\$ 3,765,458) | \$ 9,932,996 | (138) | |
| | 合併總純益(損)歸屬 | | | | |
| 69901 | 母公司股東 | (\$ 3,732,691) | \$ 9,846,215 | (138) | |
| 69903 | 少數股權 | (32,767) | 86,781 | (138) | |
| 69900 | 合併總純益(損)歸屬合計 | (\$ 3,765,458) | \$ 9,932,996 | (138) | |
| 代 碼 | | 稅 前 稅 後 | 稅 前 稅 後 | | |
| | 每股盈餘(虧損)(附註三十) | | | | |
| 69500 | 基本每股盈餘(虧損) | (\$ 0.50) | (\$ 0.48) | \$ 1.25 | \$ 1.22 |

後附之附註係本合併財務報表之一部分。

(參閱勤業眾信會計師事務所民國九十八年四月二十七日查核報告)

董事長：辜仲瑩

經理人：劉紹樑

會計主管：林 智

中華開發工業銀行股份有限公司及子公司
合併股東權益變動表
民國九十七年及九十六年一月一日至十二月三十一日

單位：新臺幣仟元，惟
每股股利為元

| | 普通股股本（附註二十八） | | 特別股股本（附註二十八） | | 資本公積 （附註二） | 保留盈餘（附註二十八） | | | 累積換算調整數 （附註二） | 金融商品之現金流量避險之 未實現（損）益 | | 少數股權 | 股東權益合計 |
|----------------------|------------------|----------------------|--------------|--------------|----------------------|----------------------|---------------------|------------------------|-------------------|-------------------------|----------------------|-------------------|-----------------------|
| | 股數（仟股） | 金額 | 股數（仟股） | 金額 | | 法定盈餘公積 | 特別盈餘公積 | 未分配盈餘 （待彌補虧損） | | 未實現（損）益 （附註二及三十四） | 未實現（損）益 （附註二及三十四） | | |
| 九十六年一月一日餘額 | 7,760,400 | \$ 77,603,994 | 625,000 | \$ 6,250,000 | \$ 32,071,471 | \$ 5,935,622 | \$ - | \$ 13,925,469 | \$ 427,441 | \$ 18,990,907 | (\$ 561,650) | \$ 1,225,296 | \$ 155,868,550 |
| 九十五年度盈餘分配 | | | | | | | | | | | | | |
| 法定盈餘公積 | - | - | - | - | - | 4,177,641 | - | (4,177,641) | - | - | - | - | - |
| 現金股利—1.177 元 | - | - | - | - | - | - | - | (9,134,828) | - | - | - | - | (9,134,828) |
| 特別股股利 | - | - | - | - | - | - | - | (520,000) | - | - | - | - | (520,000) |
| 員工紅利—現金 | - | - | - | - | - | - | - | (93,000) | - | - | - | - | (93,000) |
| 分配後餘額 | 7,760,400 | 77,603,994 | 625,000 | 6,250,000 | 32,071,471 | 10,113,263 | - | - | 427,441 | 18,990,907 | (561,650) | 1,225,296 | 146,120,722 |
| 特別股到期贖回 | - | - | (625,000) | (6,250,000) | (3,750,000) | - | - | - | - | - | - | - | (10,000,000) |
| 按權益法認列被投資公司之資本公積 | - | - | - | - | 89,650 | - | - | - | - | - | - | - | 89,650 |
| 按權益法認列被投資公司之外幣換算調整數 | - | - | - | - | - | - | - | - | (169,472) | - | - | - | (169,472) |
| 按權益法認列之備供出售金融資產未實現損益 | - | - | - | - | - | - | - | - | - | (1,871,759) | - | - | (1,871,759) |
| 備供出售金融資產未實現損益 | - | - | - | - | - | - | - | - | - | (3,844,572) | - | - | (3,844,572) |
| 現金流量避險之未實現損益 | - | - | - | - | - | - | - | - | - | - | 311,053 | - | 311,053 |
| 少數股權變動 | - | - | - | - | - | - | - | - | - | - | - | (264,945) | (264,945) |
| 九十六年度合併總益 | - | - | - | - | - | - | - | 9,846,215 | - | - | - | 86,781 | 9,932,996 |
| 九十六年十二月三十一日餘額 | 7,760,400 | 77,603,994 | - | - | 28,411,121 | 10,113,263 | - | 9,846,215 | 257,969 | 13,274,576 | (250,597) | 1,047,132 | 140,303,673 |
| 九十六年度盈餘分配 | | | | | | | | | | | | | |
| 法定盈餘公積 | - | - | - | - | - | 2,953,864 | - | (2,953,864) | - | - | - | - | - |
| 特別盈餘公積 | - | - | - | - | - | - | 4,178,310 | (4,178,310) | - | - | - | - | - |
| 現金股利—0.29 元 | - | - | - | - | - | - | - | (2,255,835) | - | - | - | - | (2,255,835) |
| 特別股股利 | - | - | - | - | - | - | - | (393,206) | - | - | - | - | (393,206) |
| 員工紅利—現金 | - | - | - | - | - | - | - | (65,000) | - | - | - | - | (65,000) |
| 分配後餘額 | 7,760,400 | 77,603,994 | - | - | 28,411,121 | 13,067,127 | 4,178,310 | - | 257,969 | 13,274,576 | (250,597) | 1,047,132 | 137,589,632 |
| 按權益法認列被投資公司之資本公積 | - | - | - | - | (44,301) | - | - | - | - | - | - | - | (44,301) |
| 按權益法認列被投資公司之外幣換算調整數 | - | - | - | - | - | - | - | - | 205,076 | - | - | - | 205,076 |
| 按權益法認列之備供出售金融資產未實現損益 | - | - | - | - | - | - | - | - | - | (3,987,503) | - | - | (3,987,503) |
| 備供出售金融資產未實現損益 | - | - | - | - | - | - | - | - | - | (11,325,782) | - | - | (11,325,782) |
| 現金流量避險之未實現損益 | - | - | - | - | - | - | - | - | - | - | 83,211 | - | 83,211 |
| 少數股權變動 | - | - | - | - | - | - | - | - | - | - | - | (419,349) | (419,349) |
| 九十七年度合併總損 | - | - | - | - | - | - | - | (3,732,691) | - | - | - | (32,767) | (3,765,458) |
| 九十七年十二月三十一日餘額 | <u>7,760,400</u> | <u>\$ 77,603,994</u> | <u>-</u> | <u>\$ -</u> | <u>\$ 28,366,820</u> | <u>\$ 13,067,127</u> | <u>\$ 4,178,310</u> | <u>(\$ 3,732,691)</u> | <u>\$ 463,045</u> | <u>(\$ 2,038,709)</u> | <u>(\$ 167,386)</u> | <u>\$ 595,016</u> | <u>\$ 118,335,526</u> |

後附之附註係本合併財務報表之一部分。

（參閱勤業眾信會計師事務所民國九十八年四月二十七日查核報告）

董事長：辜仲瑩

經理人：劉紹樞

會計主管：林 智

中華開發工業銀行股份有限公司及子公司

合併現金流量表

民國九十七年及九十六年一月一日至十二月三十一日

單位：新臺幣仟元

| | <u>九十七年度</u> | <u>九十六年度</u> |
|----------------------|-------------------|------------------|
| 營業活動之現金流量 | | |
| 合併總純益(損) | (\$ 3,765,458) | \$ 9,932,996 |
| 資產減損損失 | 4,952,802 | 3,726,164 |
| 備供出售金融資產之已實現利益—淨額 | (3,562,849) | (10,517,663) |
| 以成本衡量之金融資產利益—淨額 | (2,680,414) | (1,798,414) |
| 呆帳費用—淨額 | 772,970 | 364,496 |
| 收到採權益法認列被投資公司發放之現金股利 | 713,044 | 191,146 |
| 遞延所得稅變動 | (339,750) | (193,020) |
| 支付職工退休金 | (257,931) | (77,619) |
| 採權益法之股權投資損失(收益)—淨額 | 200,805 | (708,280) |
| 不動產投資利益 | (192,699) | - |
| 提列職工退休金 | 190,543 | 65,166 |
| 處分承受擔保品利益 | (183,418) | (13,269) |
| 折舊及攤銷 | 173,203 | 170,473 |
| 其他 | 5,386 | 1,409 |
| 營業資產之變動 | | |
| 交易目的之金融資產 | 4,359,993 | (6,204,380) |
| 應收款項—淨額 | 1,283,432 | 5,727,757 |
| 應收帳款—買入債權 | 233,748 | 333,624 |
| 營業負債之變動 | | |
| 交易目的之金融負債 | 15,903,938 | 5,564,159 |
| 應付款項 | (1,494,418) | (1,206,590) |
| 營業活動之淨現金流入 | <u>16,312,927</u> | <u>5,358,155</u> |
| 投資活動之現金流量 | | |
| 出售備供出售金融資產價款 | 34,227,389 | 23,327,088 |
| 購買備供出售金融資產成本 | (11,589,758) | (36,846,082) |
| 購買以成本衡量之金融資產成本 | (9,468,703) | (11,739,472) |
| 存放央行及拆借銀行同業減少 | 7,463,406 | 8,031,199 |
| 出售以成本衡量之金融資產價款 | 5,782,752 | 6,817,042 |
| 其他資產增加 | (4,028,151) | (3,120,010) |

(接次頁)

(承前頁)

| | 九十七年度 | 九十六年度 |
|------------------|----------------------|----------------------|
| 貼現及放款減少(增加) | \$ 3,672,667 | (\$12,561,597) |
| 處分承受擔保品價款 | 1,203,018 | 136,479 |
| 購買不動產投資價款 | (1,016,680) | - |
| 附賣回票券及債券投資減少 | 1,054,081 | 179,128 |
| 被投資公司減資退回股款 | 931,600 | 1,536,435 |
| 處分不動產投資價款 | 700,961 | - |
| 購買採權益法之股權投資成本 | (503,851) | (98,616) |
| 購買無活絡市場之債券投資成本 | (419,674) | (500,089) |
| 已收現之出售不良債權價款 | 262,169 | 210,296 |
| 以成本衡量之金融資產成本返還 | 244,532 | 135,375 |
| 購買固定資產 | (151,006) | (66,385) |
| 出售無活絡市場之債券投資價款 | 65,720 | 296,297 |
| 其他金融資產減少(增加) | (7,895) | 367,330 |
| 其他 | (32,073) | (110,512) |
| 投資活動之淨現金流入(出) | <u>28,390,504</u> | <u>(24,006,094)</u> |
| 融資活動之現金流量 | | |
| 央行及銀行同業存款增加(減少) | (31,219,148) | 8,855,305 |
| 附買回票券及債券負債增加(減少) | (20,546,387) | 18,702,104 |
| 應付金融債券增加 | 7,208,902 | 1,100,000 |
| 其他金融負債增加(減少) | (3,968,918) | 3,523,595 |
| 存款及匯款增加 | 2,940,467 | 11,561,496 |
| 發放現金股利 | (2,344,553) | (9,178,498) |
| 短期借款減少 | (865,680) | (645,183) |
| 應付商業本票增加(減少) | 422,177 | (199,687) |
| 發放特別股股利 | (393,206) | (520,000) |
| 長期借款增加(減少) | 392,907 | (1,951,159) |
| 發放員工紅利及董監酬勞 | (73,852) | (102,283) |
| 其他負債增加(減少) | 72,280 | (2,455,915) |
| 特別股到期贖回 | - | (10,000,000) |
| 子公司減資股本退回 | - | (71,621) |
| 融資活動之淨現金流入(出) | <u>(48,375,011)</u> | <u>18,618,154</u> |
| 本年度現金及約當現金淨減少 | (3,671,580) | (29,785) |
| 匯率影響數 | 38,157 | (48,585) |

(接次頁)

(承前頁)

| | <u>九十七年度</u> | <u>九十六年度</u> |
|-----------------|---------------------|---------------------|
| 合併個體變動影響數 | (\$ 445,875) | \$ - |
| 年初現金及約當現金餘額 | <u>8,280,130</u> | <u>8,358,500</u> |
| 年底現金及約當現金餘額 | <u>\$ 4,200,832</u> | <u>\$ 8,280,130</u> |
| 現金流量資訊之補充揭露 | | |
| 支付利息 | <u>\$ 2,360,955</u> | <u>\$ 2,551,090</u> |
| 支付所得稅 | <u>\$ 269,114</u> | <u>\$ 364,351</u> |
| 不影響現金流量之投資及融資活動 | | |
| 應付員工紅利及董監事酬勞 | <u>\$ 2,102</u> | <u>\$ 4,475</u> |

後附之附註係本合併財務報表之一部分。

(參閱勤業眾信會計師事務所民國九十八年四月二十七日查核報告)

董事長：辜仲瑩

經理人：劉紹樑

會計主管：林智

中華開發工業銀行股份有限公司及子公司
合併財務報表附註
民國九十七及九十六年度
(金額除另予註明外，均以新臺幣仟元為單位)

一、公司沿革及業務範圍

本銀行原為信託投資公司，於四十八年五月十四日正式開始營業，後於八十八年一月一日改制為工業銀行。截至九十七年底止，共有台中、高雄、桃園及國際金融業務分行等四個分行。

本銀行及子公司九十七及九十六年底之員工人數分別為 719 人及 754 人。

本銀行主要營業項目包括：收受存款、放款、直接投資生產事業、發行金融債券、投資及承銷有價證券、辦理國內外匯兌、辦理國內外保證業務、簽發國內外信用狀、辦理應收帳款承購業務、辦理政府債券自行買賣業務、附設信託部辦理信託業務、辦理國際金融業務、辦理經中央主管機關核准辦理之衍生性金融商品業務及經主管機關核准辦理之其他有關業務。本銀行辦理存款及外匯業務對象為公司組織之投資戶與授信戶、保險業與財團法人及政府機關。

本銀行信託部辦理銀行法及信託業法規定之信託投資業務之規劃、管理及營業，暨投資國外有價證券及基金之信託業務。

本銀行發行之股票於九十年十二月二十八日以一比一之換股比例轉換為中華開發金融控股股份有限公司（以下稱母公司，持有本銀行百分之百股權之母公司）股票。依金融控股公司法之規定，轉換後本銀行股票即行下市，同日改由母公司之股票上市。

除上列所述者外，本銀行合併財務報表編製主體之公司沿革及業務範圍請參閱附表十及十一。

二、重要會計政策之彙總說明

本合併財務報表係依照公開發行銀行財務報告編製準則及一般公認會計原則編製。依上述法令及原則編製財務報表時，本銀行及子公司對於備抵呆帳、保證責任準備、固定資產折舊、資產減損、退休金、所得稅及員工分紅等提列之評估暨部分金融商品之評價，必須使用合理之估計金額，因估計通常係在不確定情況下做成之判斷，因此可能與將來實際結果有所差異。因銀行業之經營特性，其營業週期較難確定，故未將資產及負債科目區分為流動或非流動，惟已依其性質分類，並按相對流動性之順序排列，並於附註說明資產及負債之到期分析。

本銀行及子公司重要會計政策彙總說明如下：

合併財務報表編製基礎

九十七及九十六年度之合併財務報表編製主體包含本銀行分別為三十七家及四十一家，其明細請參閱附表十及十一。

編製合併財務報表時，母子公司間重要之交易及其餘額，均已銷除，其明細請參閱附表十四。

財務報表彙編原則

本合併財務報表包括本銀行總分行及國際金融業務分行之帳目。總分行及國際金融業務分行間之內部往來及聯行往來等帳目均於彙編財務報表時互相沖減。

公平價值之基礎

本銀行及子公司公平價值之基礎：上市上櫃證券係資產負債表日之收盤價，開放型基金受益憑證係資產負債表日之淨資產價值，國內債券係財團法人中華民國證券櫃檯買賣中心（櫃買中心）資產負債表日之參考價；海外債券係 Bloomberg 資產負債表日之參考價；無活絡市場之金融商品，以評價方法估計公平價值。

公平價值變動列入損益之金融商品

公平價值變動列入損益之金融商品包括交易目的之金融資產或金融負債，以及於原始認列時，指定以公平價值衡量且公平價值變動認列為損益之金融資產或金融負債。本銀行及子公司成為金融商品合約之一方時，認列金融資產或金融負債；對於合約權利喪失控制時，除

列金融資產；於合約規定之義務解除、取消或到期而使金融負債消滅時，除列金融負債。該等金融商品原始認列時，係以公平價值衡量，續後評價時，以公平價值衡量且公平價值變動認列為當年度損益。投資後所收到之現金股利（含投資年度收到者）列為當年度損益。金融商品除列時，出售所得價款或支付金額與帳面價值之差額，計入當年度損益。依慣例交易購買或出售金融資產時，採用交易日會計處理。

衍生性商品未能符合避險會計者，係分類為交易目的之金融資產或金融負債。公平價值為正值時，列為金融資產；公平價值為負值時，列為金融負債。

指定公平價值變動列入損益之金融負債係為消除或重大減少會計不一致時，將各項具會計不一致之金融負債，於原始認列時指定公平價值變動列入損益，其所產生之未實現損益，於當年度認列。

本銀行因部分衍生性商品未採用避險會計，倘未將操作利率避險項目指定為公平價值變動列入損益之金融負債，將使利率避險工具之公平價值變動數認列為當年度損益，被避險項目之公平價值變動未能與避險工具於同一會計期間內認列損益而產生會計認列不一致，因是，將發行之金融債券指定為公平價值變動列入損益之金融負債。

附賣回票券及債券投資及附買回票券及債券負債

附賣回票券及債券投資係從事票券及債券附賣回條件交易時，向交易對手實際支付之金額，視為融資交易；附買回票券及債券負債係從事票券及債券附買回條件交易時，向交易對手實際取得之金額。相關利息收入或支出按權責發生基礎認列。

租賃業務

符合資本租賃條件之租賃合約，係將出租資產之成本及隱含之利息列為應收租賃款。隱含之利息列為未實現利息收入，並按利息法逐期轉列利息收入。

符合營業租賃條件之租賃合約，係依約定收取之租金列為租賃租金收入。

應收帳款－買入債權

中華開發資產管理公司及其子公司向金融機構購買之不良債權，按取得成本入帳，俟該等債權收回時依成本回收法先行沖銷各該筆買入債權之成本，於各筆不良債權取得成本全數回收後開始認列收益。

於取得債權時應以支付成本之總價款及其他必要支出如手續費，作為所取得債權之初始衡量基礎，依其相對公平價值分攤個別債權之成本列為「應收帳款－買入債權」。若為參與競標所支付之相關支出（如行政規費、委外代辦費及鑑價費等）於發生時認列為費用。

至於買入至轉售該債權期間所發生之行銷及處理相關費用應於發生時認列為費用。債務人無力償還該債務，法院執行假扣押或假處分時，其所產生執行之相關費用，如聲請裁定費、拍賣抵押物裁判費及實地鑑價費等，應列為營業費用。

催收款項

依照行政院金融監督管理委員會銀行局「銀行資產評估損失準備提列及逾期放款催收款呆帳處理辦法」規定，放款或其他授信款項已屆清償期而未獲清償且報經董事會核准者，連同已估列之應收利息轉列催收款項，由放款轉列之催收款項列於貼現及放款項下。

備抵呆帳及保證責任準備

本銀行係就貼現及放款、應收帳款、應收利息及其他應收款，暨各項保證及應收承兌票款餘額，分別就特定債權無法收回之風險及全體債權組合之潛在風險評估可能損失，提列備抵呆帳及保證責任準備。

特定債權無法收回之風險，係就授信戶之財務狀況及本息償付是否有延滯情形等，並評估擔保品價值，參照「銀行資產評估損失準備提列及逾期放款催收款呆帳處理辦法」規定，依可收回性分類，並依規定比率提存。上述規定，依應予注意、可望收回、收回困難及收回無望之不良授信資產，分別以債權餘額之百分之二、百分之十、百分之五十及餘額全部之合計，為備抵呆帳及保證責任準備之最低提列標準。

本銀行對呆帳之沖銷，係就催收款項及逾期放款評估其收回可能性及擔保品價值，經董事會核准後予以沖銷。收回已沖銷之呆帳，列為備抵呆帳之轉回。

中華開發資產管理公司及其子公司就應收帳款－買入債權之資產負債表日餘額，評估可能損失，提列備抵呆帳。

華開租賃公司就應收租賃款項收回之可能性評估，提列備抵呆帳。

備供出售金融資產

備供出售金融資產於原始認列時，以公平價值衡量，並加計取得之交易成本；後續評價以公平價值衡量，且其價值變動列為股東權益調整項目，累積之利益或損失於金融資產除列或認列減損時，列入當年度損益。依慣例交易購買或出售金融資產時，採用交易日會計處理。

備供出售金融資產之認列或除列時點，以及公平價值之基礎，均與公平價值變動列入損益之金融商品相同。

現金股利於除息日認列收入，但投資前已宣告之部分，係自權益商品投資成本減除。股票股利不列為投資收益，僅註記股數增加，並按增加後之總股數重新計算每股成本。債務商品原始認列金額與到期金額間之差額，採用利息法（差異不大時，以直線法）攤銷之利息，認列為當年度損益。

金融資產證券化之交易

本銀行係依金融資產證券化條例，採行特殊目的信託方式，將本銀行之企業貸款債權及相關權益信託移轉受託機構，由受託機構據以發行受益證券，並將募集所得資金交付本銀行。在此交易架構下，本銀行已將所移轉放款之受益權予買方並喪失該放款之合約權利之控制權，除因為信用增強而保留之次順位受益證券依其性質予以重分類至備供出售金融資產外，餘均自放款中除列。

由於保留權利並無市場報價做為公平價值，故本銀行根據其對於該債權信用損失率及有關風險相當之折現率等主要假設之最佳估計，評估未來預計現金流量之折現值，做為估計公平價值之基礎。

本銀行保留之次順位受益證券帳列備供出售金融資產，因無公開市場，故資產負債表日依據其預計之未來現金流量折現值予以評價，所產生之評價差額，列為股東權益調整項目。

採權益法之股權投資

本銀行及子公司對被投資公司具有重大影響力之股權投資按權益法計價，帳面價值包括投資成本及按持股比例認列被投資公司同期之損益及淨值之變動，收到現金股利時則作為投資成本減項。投資成本與股權淨值間之差額原按十五年平均攤銷，惟自九十五年一月一日起，依新修訂財務會計準則公報之規定，商譽不予攤銷。被投資公司發行新股時，本銀行及子公司若未按比例認購，致使持股比例發生變動，並因而使投資之股權淨值發生增減，其增減數則調整資本公積及採權益法之股權投資；前項調整如應借記資本公積，而帳上由採權益法之股權投資所產生之資本公積餘額不足時，其差額則借記未分配盈餘。

被投資公司發放股票股利時，不列為投資收益，僅註記股數增加，並按收到股票股利後之總股數，重新計算每股成本。

以成本衡量之金融資產

以成本衡量之金融資產係無法可靠衡量公平價值之權益商品投資，包括未上市上櫃股票、興櫃股票、受限制股票及國外合夥基金等，以原始認列之成本衡量。

自被投資公司取得之股票股利僅增加投資之股數，不作為收益處理，亦不增加投資成本。

無活絡市場之債務商品投資

無活絡市場之債務商品投資係無活絡市場之公開報價，且具固定或可決定收取金額之債務商品投資，以攤銷後成本衡量，原始認列時，以公平價值衡量並加計取得之交易成本，於除列、價值減損或攤銷時認列損益，惟處分時點不受限制。

固定資產及出租資產

固定資產及出租資產係以成本減累積折舊及累計減損計價。重大之更新及改良作為資本支出；維護與修理支出則列為當年度費用。固

定資產及出租資產報廢或出售時，其成本、累積折舊及累計減損均自有關帳目減除，因而產生之損益依其性質列為當年度之利益或損失。

以資本租賃方式承租交通及運輸設備，係以各期租金給付額之現值總額或租賃開始日租賃資產公平市價較低者作為成本入帳，並同時認列應付租賃款負債。每期所支付租賃款中之隱含利息列為當年度之利息費用。

折舊係按直線法根據下列估計耐用年限計算提列：房屋及建築，三年至五十五年；電腦設備，三年至五年；交通及運輸設備，三年至五年；什項設備，三年至十年；租賃權益改良，一年至五年或租賃期間孰低者；出租資產，二年至五十五年。耐用年數屆滿仍繼續使用者，就其殘值按估計可再使用年數續提折舊。

承受擔保品

承受之擔保品（帳列其他資產）成本包括承受價格及使其達到可出售狀態之必要支出，年底並評估其公平價值，其成本高於淨公平價值之差額，應列為減損損失。

不動產投資

不動產投資係以取得價款及取得之必要支出為入帳基礎。

不動產投資出售時，其相關成本、累計折舊及累計減損均自帳上減除。處分不動產投資之利益或損失，列為當年度之損益。

資產減損

(一) 備供出售金融資產

備供出售金融資產若有減損之客觀證據，則認列減損損失。若後續期間減損金額減少，備供出售權益商品之減損減少金額認列為股東權益調整項目；備供出售債務商品之減損減少金額若明顯與認列減損後發生之事件有關，則予以迴轉並認列為當年度損益。

(二) 以成本衡量之金融資產

以成本衡量之金融資產若有減損之客觀證據，則認列減損損失，此減損金額不予迴轉。

(三)採權益法之股權投資、固定資產及其他資產

本銀行於資產負債表日評估是否有減損跡象顯示資產可能發生減損，倘經評估資產有減損跡象存在時，即估計該資產或其所屬現金產生單位之可回收金額，惟商譽無論其是否有減損跡象存在，每年應定期進行減損測試。當資產或其所屬現金產生單位所估計之可回收金額低於帳面價值時，差額即於當年度認列減損損失，並貸記累計減損或直接調整減少資產之帳面價值。當認列資產之減損後，其折舊或攤銷費用之計算，應以調整後資產帳面價值減除其殘值計算，並於剩餘耐用年限內，以合理而有系統之方法攤提之。經評估已認列減損損失並調整帳面價值之資產（商譽除外），若嗣後其可回收金額之估計發生變動，致預計之可回收金額因而增加，則應迴轉已認列之減損損失，就原認列為減損損失之範圍內，於當年度認列迴轉利益，並借記累計減損調整增加資產（商譽除外）帳面價值至可回收金額，惟迴轉後之帳面價值，不得超過該項資產在未認列減損損失之情況下，減除提列折舊或攤銷後之帳面價值。

商譽無論其是否有減損跡象存在，每年應定期進行減損測試，當商譽之帳面價值超過其可回收金額時，差額即應認列為減損損失。惟商譽之減損損失認列後，若其可回收金額增加，因其增加原因可能係為企業內部產生商譽之增加，而非商譽減損損失之迴轉，是以，已認列之商譽減損損失不得迴轉。

應計退休金負債

本銀行及子公司屬確定給付辦法之退休金係按精算結果認列退休金成本；依「勞工退休金條例」規定屬確定提撥退休辦法之退休金，係將應提撥之退休金認列為當年度費用。

利息收入及手續費收入之認列

利息收入之認列，係採用應計基礎估計，依本金、有效利率及期間計算認列；惟放款因逾期未獲清償而轉列催收款項者，自轉列之日起對內停止計息，俟收現時始予認列收入。

手續費收入係於收現且獲利過程大部分完成時認列。

所得稅

所得稅係作跨期間之所得稅分攤，即將未使用以前年度虧損扣抵、可減除暫時性差異、未使用投資抵減及直接借記股東權益調整項目之所得稅影響數認列為遞延所得稅資產，並評估其可實現性，認列備抵評價金額；應課稅暫時性差異及直接貸記股東權益調整項目之所得稅影響數則認列為遞延所得稅負債。

因研究發展、人才培訓及股權投資等所產生之所得稅抵減，採當期認列法處理。

以前年度應付所得稅之調整，包含於當年度所得稅。

未分配盈餘加徵百分之十之所得稅，於董事會代行股東常會或股東常會決議分配案後認列為費用。

本銀行自九十二年度起，配合母公司及其子公司採行連結稅制合併結算申報所得稅之會計處理，惟所得稅之計算仍依前述原則處理，因合併申報所得稅所收付之撥補金額，則調整當年度遞延所得稅資產（負債）、應付所得稅（應收退稅款）或所得稅費用（利益），並以應收或應付聯屬公司款項列帳。

自九十五年度起因適用「所得稅基本稅額條例」所計算之基本稅額若高於一般所得額應納所得稅額，增加之應繳納差額列為當年度所得稅費用。

或有損失

在資產負債表日很有可能資產已經受損或負債已經發生，且其損失金額得以合理估計之或有損失，認列為當年度損失；若損失金額無法合理估計或損失有可能已經發生，則於財務報表附註揭露之。

以外幣為準之交易事項

本銀行以外幣為準之交易事項係以原幣金額列帳。外幣損益項目，按每日即期匯率折算，並結轉至新臺幣損益帳。

外幣貨幣性資產及負債，按資產負債表日即期匯率折算為新臺幣，因折算產生之已實現及未實現兌換差額均列為當年度兌換利益或損失。外幣非貨幣性資產及負債，依公平價值衡量者，按資產負債表日即期匯率折算調整，所產生之兌換差額，屬公平價值變動認列為股

東權益調整項目者，列為股東權益調整項目，屬公平價值變動認列為當年度損益者，列為當年度損益；以成本衡量者，則按交易日之歷史匯率衡量。

外幣股權投資按權益法計價者，資產負債科目以年底之即期匯率換算，損益科目以當年度平均匯率換算，換算後所產生之兌換差額，按持股比例認列換算調整數，並列於股東權益「累積換算調整數」項下。

避險會計

本銀行從事部分衍生性商品交易，係為管理利率、匯率及信用風險曝險等之資產負債管理活動。本銀行所從事之避險交易，係現金流量避險。在開始從事避險交易時，本銀行備有正式書面文件，載明避險工具及被避險項目之避險關係、風險管理目標、避險策略及評估避險有效性之方法。

現金流量避險之避險關係符合適用避險會計之所有條件時，其會計處理方式如下：

避險工具損益認列為股東權益調整項目。若被避險之預期交易將認列資產或負債，則將原列為股東權益調整項目之損益，於所認列資產或負債影響損益之期間內，重分類為當年度損益，若預期交易發生並不認列資產或負債時，則於被避險之預期交易影響淨損益時，將前述直接認列為股東權益調整項目之損益轉列為當年度損益。但若直接認列為股東權益調整項目之淨損失，且預期於未來期間無法回收，則應立即將預期無法回收之部分轉列為當年度損失。

本銀行從事之現金流量避險主要係降低因利率或匯率波動所產生利資產、付息負債或預期交易之現金流量變動之風險。

科目重分類

九十六年度之合併財務報表若干科目業經重分類，俾配合九十七年度合併財務報表之表達方式。

三、會計變動之理由及其影響

員工分紅及董監酬勞會計處理

本銀行及子公司自九十七年一月一日起，採用財團法人中華民國會計研究發展基金會於九十六年三月發布（九六）基秘字第○五二號函，員工分紅及董監酬勞應視為費用，而非盈餘之分配。此項會計變動對本銀行及子公司九十七年度合併財務報表並無重大影響。

金融商品之會計處理準則

本銀行之子公司採用九十七年十月十七日公布之財務會計準則公報三十四號「金融商品之會計處理準則」新修訂條文。該公報主要修訂有關公平價值變動列入損益中以交易為目的之金融資產重分類之規定。有關金融商品之重分類資訊請參見附註五。

無形資產之會計處理準則

本銀行及子公司自九十六年一月一日起，採用新發布之財務會計準則公報第三十七號「無形資產之會計處理準則」及各號公報配合新修訂之條文，此項會計原則變動對本銀行及子公司合併財務報表並無重大影響。

四、合併母子公司間九十七及九十六年度已沖銷之重大交易事項

請參閱附表十四。

五、現金及約當現金

| | 九 十 七 年 十二月三十一日 | 九 十 六 年 十二月三十一日 |
|--------------------------------------|---------------------|---------------------|
| 銀行存款 | \$ 3,549,284 | \$ 7,207,440 |
| 存放銀行同業 | 607,170 | 429,905 |
| 待交換票據 | 40,926 | 178,308 |
| 庫存現金及週轉金 | 3,452 | 34,477 |
| 可轉讓定存單一年利率為 2.1%，最後到期日為九十七年 三月 | - | 430,000 |
| | <u>\$ 4,200,832</u> | <u>\$ 8,280,130</u> |

六 存放央行及拆借銀行同業

| | 九 十 七 年 十二月三十一日 | 九 十 六 年 十二月三十一日 |
|--------|----------------------|----------------------|
| 存放央行 | \$ 14,169,465 | \$ 9,935,750 |
| 拆放銀行同業 | <u>7,380,840</u> | <u>19,077,961</u> |
| | <u>\$ 21,550,305</u> | <u>\$ 29,013,711</u> |

存放央行包括之存款準備金，係依規定就每月應提存法定準備金之各項存款平均餘額，按法定準備率計算，提存於中央銀行之存款準備金帳戶。截至九十七及九十六年底止，存款準備金中分別有 898,778 仟元及 284,156 仟元依規定非於每次調整存款準備金時不得動用。

為配合中央銀行同業資金調撥清算作業系統採行即時總額清算機制，本銀行九十七及九十六年底之央行定存單分別計有 6,700,000 仟元及 8,300,000 仟元已設質提供作為日間透支之擔保，惟該擔保額度可隨時變更。

另依中央銀行規定，就收受之外匯存款，按法定準備率計算，提存外匯存款準備金，該項外匯存款準備金得隨時存取，但不予計息。截至九十七及九十六年底止，本銀行外匯存款準備金分別計有 9,858 仟元及 519,088 仟元。

七 公平價值變動列入損益之金融商品

| | 九 十 七 年 十二月三十一日 | 九 十 六 年 十二月三十一日 |
|-------------|--------------------|--------------------|
| <u>金融資產</u> | | |
| 交易目的之金融資產 | | |
| 利率交換合約 | \$ 13,760,698 | \$ 3,659,878 |
| 政府債券 | 1,679,306 | 8,437,141 |
| 換匯合約 | 865,599 | 53,651 |
| 期貨合約 | 832,612 | 719,523 |
| 上市上櫃股票 | 597,982 | 7,589,390 |
| 可轉(交)換公司債 | 534,749 | 1,311,511 |
| 買入選擇權 | 387,480 | 457,228 |
| 換匯換利合約 | 257,324 | 118,639 |
| 資產交換合約 | 96,269 | 632,026 |

(接次頁)

(承前頁)

| | 九 十 七 年 十二月三十一日 | 九 十 六 年 十二月三十一日 |
|---------------|----------------------|----------------------|
| 信用違約交換合約 | \$ 31,787 | \$ 103,931 |
| 遠期外匯合約 | 26,389 | 30,233 |
| 無本金遠期外匯合約 | 1,126 | 4,016 |
| 受益證券 | - | 1,082,981 |
| 認股權證 | - | 13,908 |
| | <u>\$ 19,071,321</u> | <u>\$ 24,214,056</u> |
| 金融負債 | | |
| 指定以公平價值變動列入損益 | | |
| 之金融負債—應付金融債券 | \$ 4,227,880 | \$ 3,982,469 |
| 交易目的之金融負債 | | |
| 利率交換合約 | 13,015,760 | 3,337,233 |
| 信用違約交換合約 | 7,656,289 | 2,802,806 |
| 賣出選擇權 | 973,062 | 338,879 |
| 換匯換利合約 | 390,772 | 160,146 |
| 換匯合約 | 299,884 | 69,526 |
| 遠期外匯合約 | 60,774 | 29,424 |
| | <u>\$ 26,624,421</u> | <u>\$ 10,720,483</u> |

截至九十七及九十六年底止，本銀行發行之金融債券於原始認列時指定以公平價值變動列入損益之明細如下：

| 名 稱 | 九 十 七 年 九 十 六 年 | | 發 行 期 間 | 還 本 付 息 辦 法 | 票 面 利 率 |
|-----------|---------------------|---------------------|--------------------|---------------|---------|
| | 十 二 月 三 十 一 日 | 十 二 月 三 十 一 日 | | | |
| 開債 940101 | \$ 1,500,000 | \$ 1,500,000 | 95.05.08-100.05.08 | 每年付息一次，到期一次還本 | 1.93% |
| 開債 940201 | 1,500,000 | 1,500,000 | 95.05.17-102.05.17 | 每年付息一次，到期一次還本 | 2.00% |
| 開債 940301 | <u>1,050,000</u> | <u>1,050,000</u> | 95.05.18-105.05.18 | 每年付息一次，到期一次還本 | 2.15% |
| | 4,050,000 | 4,050,000 | | | |
| 評價調整 | <u>177,880</u> | <u>(67,531)</u> | | | |
| | <u>\$ 4,227,880</u> | <u>\$ 3,982,469</u> | | | |

截至九十七及九十六年底止，本銀行尚未到期之衍生性金融商品合約金額（名目本金）如下：

| | 合 約 | 金 額 |
|-----------|--------------------|--------------------|
| | 九 十 七 年 十二月三十一日 | 九 十 六 年 十二月三十一日 |
| 利率交換合約 | \$ 553,843,390 | \$ 429,080,235 |
| 利率交換選擇權合約 | 37,631,100 | 41,451,000 |
| 換匯合約 | 33,888,011 | 14,841,207 |

(接次頁)

(承前頁)

| | 合 約 | 金 額 |
|-------------|--------------------------|--------------------------|
| | 九 十 七 年 十 二 月 三 十 一 日 | 九 十 六 年 十 二 月 三 十 一 日 |
| 利率期貨合約 | \$ 17,912,357 | \$ - |
| 換匯換利合約 | 17,393,760 | 15,653,300 |
| 信用違約交換合約 | 11,466,863 | 18,843,001 |
| 利率選擇權合約 | 4,110,000 | 2,000,000 |
| 遠期外匯合約 | 3,677,512 | 6,722,108 |
| 債券選擇權合約 | 2,861,865 | 7,595,096 |
| 匯率選擇權合約 | 1,889,897 | 6,365,273 |
| 股價指數期貨選擇權合約 | 652,085 | - |
| 無本金遠期外匯合約 | 197,160 | 364,836 |
| 股價指數期貨合約 | 125,693 | 157,102 |
| 資產交換合約 | 100,000 | 629,900 |

本銀行及子公司九十七及九十六年度從事交易目的之金融資產產生之淨利益分別為 25,572,612 仟元及 10,422,637 仟元；交易目的之金融負債產生之淨損失分別為 31,565,677 仟元及 12,531,265 仟元；另本銀行九十七及九十六年度指定以公平價值衡量之金融負債產生之淨損失及淨利益分別為 245,410 仟元及 98,618 仟元。

本銀行九十七及九十六年底交易目的之金融資產中，已供作附買回條件交易之金額分別為 1,253,064 仟元及 8,010,892 仟元。

截至九十七及九十六年底止，本銀行交易目的之金融負債中，其中與美國次級房貸擔保債務憑證連結之信用違約交換合約金額分別為 8,459,735 仟元及 8,824,399 仟元，九十七及九十六年底止依公平價值認列之金融負債分別為 7,601,918 仟元及 2,698,501 仟元，九十七及九十六年度本銀行認列之評價損失分別為 4,868,732 仟元及 2,698,501 仟元。

本銀行持有之萬泰商業銀行九十五年第一次無擔保可轉換金融債券 6,250,000 仟元，因萬泰商業銀行遭證券交易所列為變更交易方法股票，致該可轉換金融債券視為提前到期，本銀行已將前述可轉換金融債券轉列應收萬泰債權款。其中 3,125,000 仟元本銀行依信用違約交換合約約定，已於九十六年十月十七日完成交割移轉予台灣新光商業銀

行股份有限公司。前述應收萬泰債權款本銀行已於九十六年十二月五日與萬泰商業銀行簽訂以債作股認購合約，認購萬泰商業銀行私募普通股股票 1,035,142 仟元並收回現金 277,358 仟元，餘 1,812,500 仟元本銀行已全數提列債權損失。

八、應收款項

| | 九 十 七 年 十二月三十一日 | 九 十 六 年 十二月三十一日 |
|-----------|---------------------|----------------------|
| 應收租賃款 | \$ 2,321,719 | \$ 3,185,281 |
| 應收出售有價證券款 | 830,689 | 1,082,318 |
| 應收利息 | 594,131 | 843,869 |
| 應收聯屬公司款 | 428,731 | 280,714 |
| 應收信託財產 | 379,315 | 385,563 |
| 應收帳款買斷 | 183,847 | 683,412 |
| 應收承兌票款 | 52,878 | 444,142 |
| 其 他 | <u>356,490</u> | <u>480,293</u> |
| 合 計 | 5,147,800 | 7,385,592 |
| 備抵呆帳 | (<u>560,584</u>) | (<u>1,080,307</u>) |
| 淨 額 | <u>\$ 4,587,216</u> | <u>\$ 6,305,285</u> |

九、應收帳款－買入債權

| | 九 十 七 年 十二月三十一日 | 九 十 六 年 十二月三十一日 | 明 說 |
|-------------|---------------------|---------------------|---|
| 中華成長三資產管理公司 | \$ 3,452,751 | \$ 3,632,634 | 係向合作金庫購入之不良債權 |
| 中華成長一資產管理公司 | 1,228,855 | 1,298,201 | 係分別購入國泰世華銀行、慶豐銀行及日盛銀行之不良債權 |
| 中華成長四資產管理公司 | 427,045 | 505,586 | 係向台中銀行購入之不良債權 |
| 中華成長二資產管理公司 | 230,716 | 409,313 | 係向臺灣新光銀行、中聯信託、星展銀行（原寶華商業銀行）及萬通票券購入之不良債權 |
| 中華開發資產管理公司 | 171,619 | - | 係向第一銀行、萬泰銀行、中興銀行、彰化銀行及高雄企銀購入之不良債權 |
| 開發工銀資產管理公司 | 1,000 | 634,351 | 係向花蓮企銀購入之不良債權 |
| 合 計 | <u>5,511,986</u> | <u>6,480,085</u> | |
| 備抵呆帳 | (<u>779,366</u>) | (<u>805,471</u>) | |
| 淨 額 | <u>\$ 4,732,620</u> | <u>\$ 5,674,614</u> | |

十、貼現及放款

| | 九 十 七 年 十二月三十一日 | 九 十 六 年 十二月三十一日 |
|-----------|----------------------|----------------------|
| 短期無擔保放款 | \$ 963,739 | \$ 8,115,244 |
| 短期擔保放款 | 11,564 | 1,776,993 |
| 中期無擔保放款 | 36,235,967 | 40,981,344 |
| 中期擔保放款 | 32,898,022 | 24,228,687 |
| 長期無擔保放款 | 6,535,206 | 5,605,611 |
| 長期擔保放款 | 2,113,083 | 3,580,061 |
| 放款轉列之催收款項 | 1,259,309 | 899,449 |
| 帳列子公司之債權 | - | 47,816 |
| 放款總額 | 80,016,890 | 85,235,205 |
| 備抵呆帳 | (1,233,353) | (2,206,613) |
| 放款淨額 | <u>\$ 78,783,537</u> | <u>\$ 83,028,592</u> |

上列催收款已依規定停止對內計息，九十七及九十六年度按本銀行平均放款利率估計之未計提利息收入分別為 37,018 仟元及 31,600 仟元。

本銀行九十七及九十六年度並無未經訴追即行轉銷之授信債權。

備抵呆帳之明細及變動情形如下：

| | 九 十 七 年 度 | | | |
|-----------|-----------------------------|-----------------------------|------------------|--------------------|
| | 特 定 債 權 無 法 收 回 之 風 險 | 全 體 債 權 組 合 之 潛 在 風 險 | 子 公 司 帳 列 金 額 | 合 計 |
| 年初餘額 | \$1,375,592 | \$ 814,090 | \$ 16,931 | \$2,206,613 |
| 本年度提列(迴轉) | | | | |
| 呆帳費用 | 625,263 | (52,875) | (16,931) | 555,457 |
| 沖銷放款 | (1,925,586) | - | - | (1,925,586) |
| 收回已沖銷之放款 | 270,512 | - | - | 270,512 |
| 迴轉已沖銷之放款 | 124,534 | - | - | 124,534 |
| 匯率影響數 | - | 1,823 | - | 1,823 |
| 年底餘額 | <u>\$ 470,315</u> | <u>\$ 763,038</u> | <u>\$ -</u> | <u>\$1,233,353</u> |

| | 九 十 六 年 度 | | | |
|-----------|-----------------------------|-----------------------------|------------------|--------------------|
| | 特 定 債 權 無 法 收 回 之 風 險 | 全 體 債 權 組 合 之 潛 在 風 險 | 子 公 司 帳 列 金 額 | 合 計 |
| 年初餘額 | \$2,317,797 | \$ 664,825 | \$ - | \$2,982,622 |
| 本年度提列呆帳費用 | 316,754 | 150,109 | 16,931 | 483,794 |
| 沖銷放款 | (1,647,900) | - | - | (1,647,900) |
| 收回已沖銷之放款 | 388,941 | - | - | 388,941 |
| 匯率影響數 | - | (844) | - | (844) |
| 年底餘額 | <u>\$1,375,592</u> | <u>\$ 814,090</u> | <u>\$ 16,931</u> | <u>\$2,206,613</u> |

士 備 供 出 售 金 融 資 產

| | 九 十 七 年 十 二 月 三 十 一 日 | 九 十 六 年 十 二 月 三 十 一 日 |
|--------|--------------------------|--------------------------|
| 政府債券 | \$ 16,448,422 | \$ 26,901,575 |
| 上市上櫃股票 | 14,101,619 | 31,409,414 |
| 受益證券 | 9,563,472 | 12,001,646 |
| 金融債券 | 3,575,141 | 7,775,581 |
| 公司債 | 301,086 | 795,043 |
| 其 他 | - | 18,576 |
| | <u>\$ 43,989,740</u> | <u>\$ 78,901,835</u> |

九十七年底之帳面價值中包括 131,370 仟元及 53,678 仟元（面額分別為 124,000 仟元及 50,000 仟元）之政府債券已分別提供作為營業保證金及賠償準備金之繳存。九十六年底之帳面價值中包括 123,943 仟元及 49,890 仟元（面額分別為 124,000 仟元及 50,000 仟元）之政府債券已分別提供作為營業保證金及賠償準備金之繳存。

截至九十七及九十六年底止，本銀行備供出售之金融資產中，與美國次級房貸擔保債務憑證連結之受益證券原始成本分別為 880,957 仟元及 996,523 仟元，九十七及九十六年底公平價值評價之金額分別為 566,345 仟元及 749,667 仟元。九十七年度增提之減損損失為 206,997 仟元，截至九十七年底止，本銀行已提列評價利益及減損損失分別為 8,630 仟元及 323,242 仟元。

截至九十七及九十六年底止，本銀行備供出售之金融資產中，其中結構式投資工具之金融債券原始成本分別為 1,643,000 仟元及 1,622,150 仟元，九十七及九十六年底公平價值評價之金額分別為 0 元及 766,628 仟元。截至九十七年底止，本銀行已全數提列減損損失 1,643,000 仟元。

本銀行九十七及九十六年底備供出售之金融資產中，已供作附買回條件交易之金額分別為 13,422,078 仟元及 27,210,637 仟元。

三、金融資產證券化

(一) 本金融資產證券化商品已於九十七年八月到期，本銀行持有之次順位受益證券業已受償。

(二) 特性、損益及衡量保留權利所使用之主要假設

本銀行於九十四年八月以證券化方式出售企業貸款債權，將企業貸款信託予元大商業銀行（原復華商業銀行）發行受益證券，其發行條件及證券化當日衡量保留權利所使用之主要假設列示如下：

| 企 業 貸 款 債 權 證 券 化 | | | | | |
|-------------------|-----------------------|-----------------|-----------------|-----------------|-----------|
| 發行條件 | 九十四年八月十日 | | | | |
| 發行日期 | 九十四年八月十日 | | | | |
| 企業貸款帳面金額 | \$ 5,100,000 | | | | |
| 處分(損)益 | - | | | | |
| | 九 十 六 年 十 二 月 三 十 一 日 | | | | |
| | 一 | ~ | 四 | 屬 | 優 先 順 位 |
| | 次 順 位 | | | | 次 順 位 |
| 發 行 證 券 種 類 | 第 一 順 位 | 第 二 順 位 | 第 三 順 位 | 第 四 順 位 | 第 五 順 位 |
| 發行金額 | \$3,130,590 | \$125,970 | \$175,950 | \$95,370 | \$822,120 |
| 票面利率(年) | 參 考 利 率 (註)加 | 參 考 利 率 (註)加 | 參 考 利 率 (註)加 | 參 考 利 率 (註)加 | - |
| | 碼 0.4% | 碼 0.6% | 碼 1.0% | 碼 1.2% | |
| 衡量保留權利 之主要假設 | | | | | |
| 預計加權平均年限 | 3 | | | | |
| 預計信用損失率(年) | 3.20% | | | | |
| 剩餘現金流量之折現率 | 2.28% | | | | |

註：參考利率係指依下述(一)所載方式而取得之利率，惟倘如(一)所載方式無法取得利率時，則係指依(二)所載方式決定之利率：(一)按德勵財富資訊公司（Moneyline Telerate）資訊系統於各期貸款債權之計息期間首日之前二個營業日台北時間早上十一點整，

所報（目前顯示在 6165 頁）次級市場九十天期之短期票券均價利率；(二)於上述(一)原訂決定利率之營業日前，最近之營業日台北時間早上十一點整，德勵財富資訊公司資訊系統所報（目前顯示在 6165 頁）次級市場九十天期之短期票券均價利率。

上述次順位受益證券投資人對前面優先順位依票面金額支付固定利息後之剩餘利息保有權利，本金受償順位即依上述順位依序償還，當債務人無法支付到期款項時，投資人及元大商業銀行（原復華商業銀行）對於本銀行之其他資產並無追索權。本銀行保留之次順位受益證券，其價值受移轉債權之信用風險及利率風險影響。

(三) 敏感度分析：

本銀行於九十六年度主要之經濟假設以及該等假設如果發生不利變動 10%至 20%，剩餘現金流量公平價值之敏感度如下：

| | <u>九十六年度</u> <u>企業貸款債權</u> |
|------------------|-------------------------------|
| 保留之次順位受益證券帳面價值 | \$822,120 |
| 預計加權平均年限 | 3 年 |
| 預計信用損失率（每年比率） | 3.20% |
| 不利變動 10%對公平價值之影響 | (2,635) |
| 不利變動 20%對公平價值之影響 | (5,270) |
| 剩餘現金流量之折現率（每年） | 2.28% |
| 不利變動 10%對公平價值之影響 | (205) |
| 不利變動 20%對公平價值之影響 | (409) |

(四) 因證券化之企業貸款並未有實際信用損失，故預期靜態群組損失率等於預計信用損失率。

(五) 現金流量

因證券化而收取及支付之現金流量彙總如下：

| | 九十七年度 | 九十六年度 |
|---------------|------------|------------|
| 企業貸款提前還款之現金流入 | \$ 700,000 | \$ 100,000 |
| 現金準備金存出(入) | (25,199) | 2,344 |
| 收到服務收入 | 1,162 | 1,750 |

(六) 證券化資產及有關逾期放款、淨信用損失及其他未證券化金融資產之數量性資訊

| | 九十六年十二月三十一日 | | |
|-----------|---------------|--------------|--------------|
| | 放款本金總額 | 逾期六十天以上放款 | 淨信用損失 |
| 放款總額 | \$ 89,628,196 | \$ 1,702,822 | \$ 1,647,900 |
| 證券化放款 | (4,350,000) | | |
| 未證券化之放款總額 | \$ 85,278,196 | | |

三、採權益法之股權投資

截至九十七及九十六年底止，本銀行及子公司採權益法之股權投資餘額分別為 6,306,785 仟元及 7,621,471 仟元。九十七及九十六年度採權益法之股權投資損失及收益淨額分別為 195,580 仟元及 713,074 仟元，採權益法計價之被投資公司九十七年度財務報表未經會計師查核者，包括 Pacifictech Microelectronics Co., Ltd.、中華創業投資股份有限公司、坦能電子股份有限公司及 J-Three Investment (HK) Limited；採權益法計價之被投資公司九十六年度財務報表未經會計師查核者，包括 Pacifictech Microelectronics Co., Ltd.、華閱股份有限公司、分眾傳媒股份有限公司及科冠能源科技股份有限公司，本銀行及子公司管理當局認為倘該等財務報表經會計師查核，其可能之影響並不重大。

採權益法計價之被投資公司中華創業投資股份有限公司及坦能電子股份有限公司，已分別於九十七年七月十四日及四月二十八日申請解散，截至九十七年底止，前述公司仍在辦理清算程序中。

本銀行及子公司九十七及九十六年底以交易目的持有金鼎綜合證券公司之持股比例為 5.57%，惟為與母公司採用一致之會計處理，依財務會計準則公報第五號「採權益法之長期股權投資會計處理準則」之規定，改採權益法處理。

以成本衡量之金融資產

| | 九 十 七 年 十二月三十一日 | 九 十 六 年 十二月三十一日 |
|-------------|----------------------|----------------------|
| 未上市上櫃普通股 | \$ 21,920,929 | \$ 26,049,871 |
| 未上市上櫃國外合夥基金 | 9,385,316 | 6,218,795 |
| 興櫃普通股 | 7,325,832 | 7,836,767 |
| 受限制股票 | 6,722,891 | 3,728,793 |
| 未上市上櫃特別股 | 617,543 | 727,462 |
| 其 他 | <u>140,702</u> | <u>83,303</u> |
| | <u>\$ 46,113,213</u> | <u>\$ 44,644,991</u> |

本銀行及子公司所持有之上述金融資產，因無活絡市場公開報價且其公平價值無法可靠衡量，故以成本衡量。

本銀行及子公司於九十四年十二月二十六日與 3V Source One Capital Ltd. 簽訂合約，出售部分電子資訊產業之投資股權（原帳列備供出售金融資產及以成本衡量之金融資產），出售價款為美金 46,430,706 元（按交易日匯率計算約新臺幣 1,517,355 仟元），其中本銀行之出售價款為美金 35,775,998 元（按交易日匯率計算約新臺幣 1,169,160 仟元），並認列出售損失 267,870 仟元。子公司之出售價款為美金 10,654,708 元（按交易日匯率計算約新臺幣 348,195 仟元），並認列出售利益 110,806 仟元。前述出售價款本銀行及子公司已於九十六年底前全數收回。

本銀行及子公司於九十五年一月十日與 Collier Partners 403, LP 與 Formosa Healthcare Investments, LP 簽訂合約，出售部分生物科技產業之投資股權（帳列備供出售金融資產及以成本衡量之金融資產），出售價款為美金 88,697,425 元（按交易日匯率計算約新臺幣 2,919,919 仟元），其中本銀行之出售價款為美金 83,728,080 元（按交易日匯率計算約新臺幣 2,756,328 仟元），並認列出售利益 519,849 仟元。子公司之出售價款為美金 4,969,345 元（按交易日匯率計算約新臺幣 163,591 仟

元)，並認列出售損失 34,752 仟元。前述出售價款本銀行及子公司已於九十七年底全數收回。

另本銀行於九十七及九十六年底有帳面價值計 295,572 仟元之以成本衡量之金融資產股票，作為被投資公司 Eastern Power and Electric Co., Ltd. 向銀行借款之擔保品。

五 其他金融資產

| | 九 十 七 年 十二月三十一日 | 九 十 六 年 十二月三十一日 |
|---------------------|---------------------|---------------------|
| 無活絡市場之債務商品投資 | \$ 1,976,062 | \$ 1,775,847 |
| 避險之衍生性金融資產－利率 交換 | <u>7,895</u> | <u>-</u> |
| | <u>\$ 1,983,957</u> | <u>\$ 1,775,847</u> |

六 固定資產

| | 九 十 七 年 十二月三十一日 | 九 十 六 年 十二月三十一日 |
|----------|---------------------|---------------------|
| 成 本 | <u>\$ 2,715,879</u> | <u>\$ 2,228,814</u> |
| 減：累積折舊 | | |
| 房屋及建築 | 566,691 | 492,424 |
| 電腦設備 | 312,732 | 287,410 |
| 交通及運輸設備 | 6,670 | 9,877 |
| 什項設備 | 108,788 | 102,138 |
| 租賃權益改良 | 8,019 | 5,869 |
| 出租資產 | <u>150,586</u> | <u>99,791</u> |
| 小 計 | <u>1,153,486</u> | <u>997,509</u> |
| 減：累積減損 | <u>91,346</u> | <u>95,572</u> |
| | 1,471,047 | 1,135,733 |
| 預付房地及設備款 | <u>16,728</u> | <u>8,564</u> |
| 淨 額 | <u>\$ 1,487,775</u> | <u>\$ 1,144,297</u> |

本銀行之辦公大樓一部分自行使用，一部分以營業租賃方式出租（參閱附註十七）。

七、其他資產

| | 九十七年 十二月三十一日 | 九十六年 十二月三十一日 |
|---|----------------------|---------------------|
| 存出保證金 | \$ 7,438,068 | \$ 3,661,914 |
| 承受擔保品－分別減除累計減 損損失九十七年 194,235 仟元 及九十六年 106,479 仟元後之 淨額 | 1,641,666 | 1,928,967 |
| 出租資產－分別減除累計減損 損失九十七年 56,996 仟元及 九十六年 102,325 仟元後之淨 額 | 616,780 | 615,933 |
| 不動產投資－淨額 | 558,419 | - |
| 受限制資產 | 286,179 | 97,777 |
| 閒置資產－分別減除累計減損 損失九十七年 105,129 仟元及 九十六年 90,000 仟元後之淨 額 | 140,347 | 533,769 |
| 遞延所得稅資產 | 119,770 | - |
| 預付款項 | 43,629 | 73,602 |
| 其他 | 87,338 | 88,651 |
| | <u>\$ 10,932,196</u> | <u>\$ 7,000,613</u> |

六、央行及銀行同業存款

九十七年底餘額於九十八年一月到期，年利率 0.30%-2.51667%；

九十六年底餘額於九十七年一月到期，年利率 1.98%-5.20%。

五、短期借款

| | 九十七年十二月三十一日 | | | 九十六年十二月三十一日 | | |
|--------|----------------|-----------|------------|----------------|-----------|------------|
| | 到期日 | 利率(%) | 金額 | 到期日 | 利率(%) | 金額 |
| 台新商業銀行 | 九十八年六月 | 2.98 | \$ 700,000 | 九十七年六月 | 2.85 | \$ 700,000 |
| 遠東商業銀行 | 九十八年一月至 二月 | 2.79-3.45 | 463,000 | 九十七年一月 | 2.68-3.85 | 673,375 |
| 第一商業銀行 | 九十八年一月至 十二月 | 2.41-2.86 | 371,500 | 九十七年七月至 十二月 | 3.615 | 84,000 |
| 兆豐商業銀行 | 九十八年一月至 六月 | 2.23-3.33 | 220,709 | 九十七年一月至 三月 | 2.95-3.50 | 183,765 |
| 合作金庫 | 九十八年四月 | 3.51 | 119,369 | 九十七年四月 | 3.82 | 224,200 |
| 高雄商業銀行 | 九十八年二月至 四月 | 3.56-3.75 | 81,600 | 九十七年一月至 六月 | 2.75-3.57 | 272,700 |
| 陽信商業銀行 | 九十八年二月 | 2.66 | 68,500 | 九十七年三月 | 4.11 | 20,000 |
| 板信商業銀行 | 九十八年八月 | 2.87 | 23,200 | - | - | - |
| 安泰商業銀行 | 九十八年六月 | 3.99 | 18,057 | 九十七年十二月 | 3.76 | 36,310 |
| 元大商業銀行 | 九十八年八月 | 3.51 | 5,700 | 九十七年一月至 六月 | 3.75 | 44,000 |

(接次頁)

(承前頁)

| | 九十七年十二月三十一日 | | | 九十六年十二月三十一日 | | |
|----------|-------------|-------|---------------------|----------------|-------------|---------------------|
| | 到 期 日 | 利率(%) | 金 額 | 到 期 日 | 利率(%) | 金 額 |
| 玉山商業銀行 | - | - | \$ - | 九十七年一月至 三月 | 2.80-2.83 | \$ 325,000 |
| 慶豐商業銀行 | - | - | - | 九十七年六月 | 4.66 | 118,700 |
| 聯邦商業銀行 | - | - | - | 九十七年一月 | 3.61 | 80,000 |
| 臺灣新光商業銀行 | - | - | - | 九十七年十二月 | 3.42 | 61,200 |
| 上海商業銀行 | - | - | - | 九十七年六月至 十二月 | 3.835-4.130 | 48,897 |
| 華泰商業銀行 | - | - | - | 九十七年十二月 | 3.98 | 27,040 |
| 花旗(台灣)銀行 | - | - | - | 九十七年五月 | 3.31 | 22,128 |
| 中華商業銀行 | - | - | - | 九十七年十二月 | 4.206 | 16,000 |
| | | | <u>\$ 2,071,635</u> | | | <u>\$ 2,937,315</u> |

三 應付商業本票

| | 九十七年十二月三十一日 | | 九十六年十二月三十一日 | |
|--|---------------|---------------------|---------------|-------------------|
| | 到 期 日 | 金 額 | 到 期 日 | 金 額 |
| 應付商業本票：年利率 九十七年：2.438%- 3.600%；九十六 年：2.688%- 3.988% | 九十八年一 月至三月 | \$ 1,145,000 | 九十七年一 月至四月 | \$ 722,000 |
| 減：未攤銷折價 | | (<u>1,757</u>) | | (<u>934</u>) |
| | | <u>\$ 1,143,243</u> | | <u>\$ 721,066</u> |

二 應付款項

| | 九十七年 十二月三十一日 | 九十六年 十二月三十一日 |
|-----------|---------------------|---------------------|
| 應付購入有價證券款 | \$ 1,202,061 | \$ 2,118,609 |
| 應付利息 | 613,945 | 334,272 |
| 應付費用 | 530,037 | 1,159,814 |
| 應付所得稅 | 344,697 | 545,851 |
| 應付代收款 | 166,760 | 73,897 |
| 應付聯屬公司款 | 99,430 | 155,304 |
| 承兌匯票 | 52,878 | 444,142 |
| 應付待交換票據 | 40,926 | 68,239 |
| 應付到期金融債券 | 29,012 | 29,235 |
| 其他 | 117,933 | 57,642 |
| | <u>\$ 3,197,679</u> | <u>\$ 4,987,005</u> |

三 存款及匯款

| | 九 十 七 年 十二月三十一日 | 九 十 六 年 十二月三十一日 |
|--------|----------------------|----------------------|
| 定期存款 | \$ 9,853,830 | \$ 4,153,921 |
| 外匯定期存款 | 6,028,228 | 7,536,308 |
| 活期存款 | 2,084,945 | 3,503,620 |
| 外匯活期存款 | 1,101,143 | 972,232 |
| 其 他 | 106,118 | 67,716 |
| | <u>\$ 19,174,264</u> | <u>\$ 16,233,797</u> |

三 應付金融債券

| 名 稱 | 九十七年十二月三十一日 | 九十六年十二月三十一日 | 發行期間 | 還本付息辦法 | 票 面 利 率 | 備註 |
|-----------|-------------|--------------|--------------------|----------------|---|----|
| 開債 910101 | \$ - | \$ 3,000,000 | 92.02.17-97.08.18 | 每半年付息一次，到期一次還本 | MAX (3.6%-12M LIBOR,0) | 註二 |
| 開債 920101 | - | 3,000,000 | 92.12.24-97.12.24 | 每半年付息一次，到期一次還本 | (1) 當 6M LIBOR<0.95%時，則為 MAX (6M LIBOR,0) (2) 當 0.95%≤6M LIBOR≤2.10%時，則為 3.75% (3) 當 2.10%<6M LIBOR時，則為 MAX (4.30%-6M LIBOR,0) | 註二 |
| 開債 950201 | 2,000,000 | 2,000,000 | 95.11.29-100.11.29 | 每年付息一次，到期一次還本 | 2.1100% | |
| 開債 920601 | 1,500,000 | 1,500,000 | 93.03.31-103.03.31 | 每季付息一次，到期一次還本 | 1.15* (USD CMS 30Y-USD CMS 2Y) (註一) | 註二 |
| 開債 950101 | 1,100,000 | 1,100,000 | 95.10.30-100.10.30 | 每年付息一次，到期一次還本 | 2.0900% | |
| 開債 920401 | 1,000,000 | 1,000,000 | 93.02.27-98.02.27 | 每季付息一次，到期一次還本 | (1) 當 6M LIBOR<1.05%時，則為 MAX (6M LIBOR,0) (2) 當 1.05%≤6M LIBOR≤2.0%時，則為 3.50% (3) 當 2.00%<6M LIBOR時，則為 MAX (4.50%-6M LIBOR,0) | 註二 |
| 開債 920701 | 1,000,000 | 1,000,000 | 93.03.31-103.03.31 | 每季付息一次，到期一次還本 | 1.15* (USD CMS 30Y-USD CMS 2Y) (註一) | 註二 |
| 開債 920901 | 1,000,000 | 1,000,000 | 93.04.29-103.04.29 | 每季付息一次，到期一次還本 | 1.15* (USD CMS 30Y-USD CMS 2Y) (註一) | 註二 |

(接 次 頁)

(承前頁)

| 名稱 | 九十七年十二月三十一日 | 九十六年十二月三十一日 | 發行期間 | 還本付息辦法 | 票面利率 | 備註 |
|-----------|--------------|--------------|--------------------|----------------|--|----|
| 開債 930701 | \$ 1,000,000 | \$ 1,000,000 | 94.01.27-101.01.27 | 每季付息一次，到期一次還本 | 2.2500% | |
| 開債 920301 | 500,000 | 500,000 | 93.02.12-98.02.12 | 每半年付息一次，到期一次還本 | (1)當 180 天 CP≤0.80% 時，則為 MAX (180 天 CP,0) (2)當 0.80%<180 天 CP<1.70% 時，則為 2.80% (3)當 1.70%≤180 天 CP 時，則為 MAX (3.45%-180 天 CP,0) | 註二 |
| 開債 920501 | 500,000 | 500,000 | 93.03.18-98.03.18 | 每半年付息一次，到期一次還本 | (1)當 180 天 CP≤0.90% 時，則為 MAX (180 天 CP,0) (2)當 0.90%<180 天 CP<1.50% 時，則為 3.00% (3)當 1.50%≤180 天 CP 時，則為 MAX (3.45%-180 天 CP,0) | 註二 |
| 開債 930101 | 500,000 | 500,000 | 93.06.23-98.06.23 | 每季付息一次，到期一次還本 | MAX (5.9%-6M LIBOR,0) | |
| 開債 920201 | 500,000 | 500,000 | 93.01.06-99.01.06 | 每半年付息一次，到期一次還本 | (1)當 6M LIBOR<1.0% 時，則為 MAX (6M LIBOR,0) (2)當 1.0%≤6M LIBOR≤2.0% 時，則為 4.0% (3)當 2.0%<6M LIBOR 時，則為 MAX(5.0%-6M LIBOR,0) | 註二 |
| 開債 930201 | 500,000 | 500,000 | 93.06.23-99.06.23 | 每季付息一次，到期一次還本 | MAX (6.1%-6M LIBOR,0) | |
| 開債 930401 | 500,000 | 500,000 | 93.07.05-98.07.05 | 每季付息一次，到期一次還本 | MAX (4.4%-90 day TWD CP,0) | |
| 開債 950301 | 3,200,000 | 3,200,000 | 96.02.05-101.02.05 | 每年付息一次，到期一次還本 | 2.1100% | |
| 開債 950401 | 3,700,000 | 3,700,000 | 96.03.20-101.03.20 | 每年付息一次，到期一次還本 | 2.1000% | |
| 開債 960101 | 2,750,000 | - | 97.01.09-106.12.13 | 到期一次還本 | 0% | |

(接次頁)

(承前頁)

| 名稱 | 九十七年十二月三十一日 | 九十六年十二月三十一日 | 發行期間 | 還本付息辦法 | 票面利率 | 備註 |
|-----------|----------------------|----------------------|--------------------|---------------|---------------------|----|
| 開債 960201 | \$ 1,100,000 | \$ - | 97.01.09-101.12.13 | 每年付息一次，到期一次還本 | 90 day TWD CP +0.3% | |
| 開債 960301 | 9,000,000 | - | 97.01.30-104.01.30 | 每年付息一次，到期一次還本 | 3.00% | |
| 開債 960401 | <u>1,000,000</u> | <u>-</u> | 97.01.31-104.04.30 | 每年付息一次，到期一次還本 | 3.10% | |
| 發行金額 | 32,350,000 | 24,500,000 | | | | |
| 未攤銷折價 | (<u>641,098</u>) | <u>-</u> | | | | |
| 合計 | <u>\$ 31,708,902</u> | <u>\$ 24,500,000</u> | | | | |

註一：CMS 30Y 係指 USD-ISDA-Swap30 年期利率。

CMS 2Y 係指 USD-ISDA-Swap2 年期利率。

註二：係本銀行採現金流量避險之被避險項目。

四、長期借款

| | 九十七年十二月三十一日 | 九十六年十二月三十一日 |
|---|--------------|-------------|
| 安泰商業銀行—按季計息，採浮動利率，自九十九年一月起按季平均攤還本金，最後到期日為一〇〇年七月 | \$ 1,283,333 | \$ - |
| 大眾商業銀行—九十七年每月付息，到期一次還本，年利率 2.4863%-3.2875%；九十六年每季還本一次或票據兌現時還款，年利率 3.2653%-3.5877%，最後到期日皆為一〇一年三月 | 171,000 | 239,307 |
| 第一商業銀行—九十七年每月付息，到期一次還本，年利率 2.4863%-3.2875%；九十六年票據兌現時還款，年利率 3.667%-3.6903%，最後到期日皆為一〇一年三月 | 171,000 | 148,500 |

(接次頁)

(承前頁)

| | <u>九 十 七 年</u> <u>十二月三十一日</u> | <u>九 十 六 年</u> <u>十二月三十一日</u> |
|--|----------------------------------|----------------------------------|
| 中國信託商業銀行一九十七年 每月付息，到期一次還本，年 利率 2.4863%-3.2875%；九十 六年票據兌現時還款，年利率 3.667%-3.6903%，最後到期日 皆為一〇一年三月 | \$ 171,000 | \$ 148,500 |
| 合作金庫銀行一九十七年每月 付息，到期一次還本，年利率 2.4863%-3.2875%；九十六年 票據兌現時還款，年利率 3.667%-3.6903%，最後到期日 皆為一〇一年三月 | 171,000 | 148,500 |
| 彰化商業銀行一九十七年每月 付息，到期一次還本，年利率 2.4863%-3.2875%；九十六年 票據兌現時還款，年利率 3.667%-3.6903%，最後到期日 皆為一〇一年三月 | 171,000 | 148,500 |
| 臺灣銀行一九十七年每月付 息，到期一次還本，年利率 2.4863%-3.2875%；九十六年 票據兌現時還款，年利率 3.667%-3.6903%，最後到期日 皆為一〇一年三月 | 95,000 | 82,500 |
| 台灣中小企業銀行一九十七年 每月付息，到期一次還本，年 利率 2.4863%-3.2875%；九十 六年票據兌現時還款，年利率 3.667%-3.6903%，最後到期日 皆為一〇一年三月 | 95,000 | 82,500 |
| 高雄商業銀行一九十七年每月 付息，到期一次還本，年利率 2.4863%-3.2875%；九十六年 票據兌現時還款，年利率 3.667%-3.6903%，最後到期日 皆為一〇一年三月 | 95,000 | 82,500 |

(接次頁)

(承前頁)

| | 九 十 七 年 十二月三十一日 | 九 十 六 年 十二月三十一日 |
|--|---------------------|---------------------|
| 行政院開發基金借款—分期償還，每季還本一次；九十七及九十六年之年利率分別為0.175%-0.9%及0.9%-1.235%，最後到期日分別為一〇二年一月及九十九年一月 | \$ 52,822 | \$ 82,353 |
| 日盛國際商業銀行—每季還本一次，採浮動利率，最後到期日為九十八年二月 | - | 179,193 |
| 臺灣新光商業銀行—每季還本一次，採浮動利率，最後到期日為九十八年二月 | - | 144,806 |
| 星展銀行（原寶華商業銀行）—每季還本一次，採浮動利率，最後到期日為九十八年二月 | - | 125,193 |
| 慶豐商業銀行—每季還本一次，採浮動利率，最後到期日為九十八年二月 | - | 90,807 |
| 聯邦商業銀行—每季還本一次，採浮動利率，最後到期日為九十八年二月 | - | 90,807 |
| 台新商業銀行—每季還本一次，採浮動利率，最後到期日為九十八年二月 | - | 68,774 |
| 元大商業銀行—每季還本一次，採浮動利率，最後到期日為九十八年二月 | - | 54,000 |
| 陽信商業銀行—每季還本一次，採浮動利率，最後到期日為九十八年二月 | - | 54,000 |
| 花旗（台灣）銀行—每季還本一次，採浮動利率，最後到期日為九十八年二月 | - | 54,000 |
| 板信商業銀行—每季還本一次，採浮動利率，最後到期日為九十八年二月 | - | 36,806 |
| 上海商業銀行—票據兌現時還款，年利率4.49%-4.74%，最後到期日為九十九年四月 | - | 21,702 |
| | <u>\$ 2,476,155</u> | <u>\$ 2,083,248</u> |

截至九十七及九十六年底止，本銀行及子公司尚未動用之長期借款額度分別為 363,701 仟元及 549,600 仟元。

五、其他金融負債

| | 九 十 七 年 十二月三十一日 | 九 十 六 年 十二月三十一日 |
|------------------------------|----------------------|----------------------|
| 組合式商品－主契約 | \$ 16,343,610 | \$ 20,320,423 |
| 避險之衍生性金融負債－利率 交換合約（附註三十四） | 175,281 | 250,597 |
| | <u>\$ 16,518,891</u> | <u>\$ 20,571,020</u> |

六、職工退休辦法及退休金

本銀行依「勞動基準法」對正式聘用員工訂定之退休辦法，係屬確定給付退休辦法，依該辦法規定，員工退休金之支付係根據服務年資及退休時之基本薪資計算給付。

本銀行每月原按員工薪資總額之百分之十三提撥員工退休基金，自九十五年二月起調整為百分之四點五，另自九十七年十一月起調整為百分之三點一四，並交由勞工退休準備金監督委員會以該委員會名義存入臺灣銀行之專戶。

本銀行及子公司九十七及九十六年度屬確定給付退休辦法之退休金基金之變動情形如下：

| | 九 十 七 年 度 | 九 十 六 年 度 |
|-------|------------------|------------------|
| 退休金基金 | | |
| 年初餘額 | \$412,471 | \$401,758 |
| 本年度提撥 | 20,131 | 25,437 |
| 本年度支付 | (47,741) | (26,248) |
| 收益分配 | 15,034 | 11,524 |
| 年底餘額 | <u>\$399,895</u> | <u>\$412,471</u> |

九十七及九十六年度依精算結果之淨退休金成本明細如下：

| | 九 十 七 年 度 | 九 十 六 年 度 |
|------------|------------------|------------------|
| 服務成本 | \$ 17,471 | \$ 17,666 |
| 利息成本 | 19,167 | 17,821 |
| 退休基金資產實際報酬 | (13,927) | (12,622) |
| 退休金資產利益 | 2,387 | 2,665 |
| 縮減或清償損失 | 126,541 | - |
| 攤銷數 | 8,692 | 6,802 |
| 淨退休金成本 | <u>\$160,331</u> | <u>\$ 32,332</u> |

本銀行及子公司九十七及九十六年度提列之退休金費用分別為155,323千元及35,238千元。

本銀行及子公司退休基金提撥狀況與帳載應計退休金負債之調節如下：

| | 九 十 七 年 十二月三十一日 | 九 十 六 年 十二月三十一日 |
|-----------------|--------------------|--------------------|
| 給付義務 | | |
| 既得給付義務 | (\$101,437) | (\$145,961) |
| 非既得給付義務 | (335,560) | (418,031) |
| 累積給付義務 | (436,997) | (563,992) |
| 未來薪資增加之影響數 | (182,936) | (171,380) |
| 預計給付義務 | (619,933) | (735,372) |
| 退休基金資產公平價值 | <u>392,945</u> | <u>408,220</u> |
| 提撥狀況 | (226,988) | (327,152) |
| 未認列過渡性淨給付義務 | 27,539 | 38,784 |
| 前期服務成本之未攤銷餘額 | 34,052 | 46,694 |
| 退休金損失之未攤銷餘額 | <u>81,642</u> | <u>101,030</u> |
| 補列前之應計退休金負債 | (83,755) | (140,644) |
| 補列之應計退休金負債 | <u> -</u> | <u>(51,305)</u> |
| 應計退休金負債（帳列其他負債） | <u>(\$ 83,755)</u> | <u>(\$191,949)</u> |
| 既得給付 | <u>(\$114,034)</u> | <u>(\$153,030)</u> |

退休金給付義務及計算淨退休金成本之假設為：

| | 九 十 七 年 度 | 九 十 六 年 度 |
|---------------|-------------|-------------|
| 折現率 | 2.50%-2.75% | 2.75%-3.50% |
| 未來薪資水準增加率 | 2.00%-4.50% | 2.00%-4.50% |
| 退休基金資產預期投資報酬率 | 2.50%-2.75% | 2.50%-2.75% |

本銀行及子公司依「勞工退休金條例」訂定之員工退休辦法，係屬確定提撥退休辦法，自九十四年七月一日起依員工薪資每月百分之六提撥至個人退休金專戶。本銀行及子公司九十七及九十六年度依「勞工退休金條例」認列之退休金費用為35,220千元及29,928千元。

CDIB Capital Limited之員工退休辦法係採用確定提撥制，按提撥金額認列退休金費用。

三 所得稅

本銀行之營利事業所得稅結算申報及未分配盈餘申報與母公司暨其子公司採行合併結算申報。

本銀行及子公司之所得稅費用（利益）明細如下：

| | 九十七年度 | 九十六年度 |
|-----|------------------|------------------|
| 本銀行 | (\$132,439) | \$217,071 |
| 子公司 | <u>147,194</u> | <u>250,816</u> |
| | <u>\$ 14,755</u> | <u>\$467,887</u> |

(一) 本銀行所得稅費用（利益）構成項目如下：

| | 九十七年度 | 九十六年度 |
|-------------|--------------------|------------------|
| 當年度應負擔所得稅 | \$ - | \$434,203 |
| 未分配盈餘加徵 10% | 394,598 | - |
| 連結稅制影響數 | (230,093) | - |
| 遞延所得稅資產淨變動 | (303,628) | (218,824) |
| 以前年度應付所得稅調整 | (1,014) | (9,993) |
| 分離課稅稅額 | <u>7,698</u> | <u>11,685</u> |
| 所得稅費用（利益） | <u>(\$132,439)</u> | <u>\$217,071</u> |

本銀行九十七及九十六年度因無課稅所得，故無應納營利事業所得稅。惟依照「所得基本稅額條例」之規定，本銀行九十七及九十六年度應負擔之基本所得稅額分別為 0 仟元及 434,203 仟元。

(二) 子公司所得稅費用構成項目如下：

| | 九十七年度 | 九十六年度 |
|-------------|------------------|------------------|
| 當年度應負擔所得稅 | \$106,245 | \$198,030 |
| 未分配盈餘加徵 10% | 59,543 | 31,810 |
| 遞延所得稅資產淨變動 | (36,122) | 25,804 |
| 分離課稅稅額 | 1,394 | 1,408 |
| 以前年度應付所得稅調整 | <u>16,134</u> | <u>(6,236)</u> |
| 所得稅費用 | <u>\$147,194</u> | <u>\$250,816</u> |

子公司帳列稅前利益按法定稅率計算之所得稅與當年度應負擔所得稅調節如下：

| | 九 十 七 年 度 | 九 十 六 年 度 |
|-----------------|------------------|------------------|
| 稅前利益按法定稅率 (25%) | | |
| 計算之稅額 | \$146,036 | \$426,432 |
| 調節項目之稅額影響數： | | |
| 永久性差異 | (145,868) | (236,761) |
| 暫時性差異 | 66,729 | (66,851) |
| 虧損扣抵 | 37,828 | (60) |
| 基本所得稅額 | <u>1,520</u> | <u>75,270</u> |
| 當年度應負擔所得稅 | <u>\$106,245</u> | <u>\$198,030</u> |

(三)淨遞延所得稅資產 (負債) 之項目如下：

| | 九 十 七 年 十二月三十一日 | 九 十 六 年 十二月三十一日 |
|----------------------------------|----------------------|-----------------------|
| 遞延所得稅資產 (負債) | | |
| 虧損扣抵 | \$ 590,230 | \$ 465,826 |
| 備抵呆帳超限 | 324,525 | 279,779 |
| 投資抵減 | 27,442 | 27,442 |
| 金融資產未實現損益－ 備供出售 | - | (1,342,299) |
| 公平價值變動列入損益 之金融資產 | - | (21,686) |
| 債權損失 | - | 145,000 |
| 其 他 | 256,650 | 217,615 |
| 備抵評價 | (<u>1,079,077</u>) | (<u>907,014</u>) |
| 遞延所得稅資產 (負債) 淨額 (帳列其他資產 (負債)) | <u>\$ 119,770</u> | <u>(\$ 1,135,337)</u> |

所得稅抵減相關資訊如下：

| 法 令 依 據 | 抵 減 項 目 | 尚 未 抵 減 稅 額 | 最 後 抵 減 年 度 |
|--------------------|---------|-------------|-------------|
| <u>九十七年十二月三十一日</u> | | | |
| 所得稅法 | 虧損扣抵 | \$ 590,230 | 102-107 |
| 促進產業升級條例 | 股權投資 | 27,442 | 98 |
| <u>九十六年十二月三十一日</u> | | | |
| 所得稅法 | 虧損扣抵 | 465,826 | 102-106 |
| 促進產業升級條例 | 股權投資 | 27,442 | 98 |

本銀行截至九十二年度止之所得稅結算申報，業經台北市國稅局核定。其中有關公債屬前手息部分之扣繳稅款，本銀行已與國稅局達成和解，同意核退扣繳稅款之百分之六十五，餘百分之三十五部分不再爭訟。此外，本銀行九十三年度之所得稅申報案件中，尚未經稅捐機關核定之公債前手息之扣繳稅款共計 17,541 仟元，本銀行亦同意稅捐機關依扣繳稅款百分之六十五核退，餘百分之三十五部分之扣繳稅款 6,140 仟元已列為所得稅費用。

中華開發全球資訊公司、中華創業投資公司及中華成長三資產管理公司截至九十六年度止之所得稅結算申報，業經台北市國稅局核定。中華開發工銀科技顧問公司、中華開發知識經濟創業投資公司、華開租賃公司、中歐創業投資公司、中華成長四資產管理公司、中華成長一資產管理公司、中華成長二資產管理公司、開發科技顧問公司、中華開發資產管理公司、開發工銀資產管理公司、中亞創業投資公司、中瑞創業投資公司、慶欣欣實業公司及成熙一資產管理公司截至九十五年度止之所得稅結算申報，業經台北市國稅局核定。

本銀行九十七及九十六年底可扣抵稅額帳戶餘額分別為 530,018 仟元及 380,490 仟元。

本銀行九十七年度因係虧損，故並無盈餘可供分配，可扣抵稅額帳戶餘額將累積至以後年度盈餘分配時，再行計算股東可獲配之稅額扣抵比率；九十六年度實際稅額扣抵比率為 5.49%。

截至九十七及九十六年底止，本銀行並無屬八十六年及以前年度之未分配盈餘。

截至九十七及九十六年底止，子公司屬八十六年及以前年度之未分配盈餘分別為 59,635 仟元及 83,631 仟元。

子公司截至九十七及九十六年底止股東可扣抵稅額明細如下：

| 公 司 名 稱 | 九 十 七 年 十二月三十一日 | 九 十 六 年 十二月三十一日 |
|-----------------------|--------------------|--------------------|
| 中華開發資產管理公司及其 子公司 | \$979,392 | \$917,885 |
| 華開租賃公司 | 136,126 | 135,777 |
| 開發科技顧問公司 | 17,772 | 294,046 |
| 中華開發工銀科技顧問公司 及其子公司 | 12,911 | 9,997 |
| 中亞創業投資公司 | 5,306 | 4,663 |
| 中瑞創業投資公司 | 3,334 | 3,687 |
| 中歐創業投資公司 | 3,132 | 6,871 |
| 中華開發知識經濟創業投資 公司 | 2,321 | 14,686 |
| 中華開發全球資訊公司 | 99 | 123 |
| 中華創業投資公司 | 42 | 3,428 |

六 股東權益

(一) 股 本

本銀行額定資本總額為 92,668,510 仟元，分為 9,266,851 仟股，實收資本總額為 77,603,994 仟元，為普通股 7,760,400 仟股，每股面額 10 元，得分次發行。

本銀行九十年十月四日發行之甲種特別股 625,000 仟股已於九十六年十月四日到期，依合約規定已於期滿時按原發行價格每股新臺幣 16 元贖回，共計 10,000,000 仟元。

(二) 資本公積

依據行政院金融監督管理委員會證券期貨局（以下簡稱證期局）規定，股權投資採用權益法認列之資本公積不得撥充資本或分配現金股利。現金增資溢價發行新股之資本公積轉增資每年以一定比例為限，並不得於現金增資年度即將該增資溢價提出撥充資本。

(三) 盈餘分配及股利政策

本銀行章程規定如下：

每年度結算如有盈餘，應先彌補以往年度虧損並依法繳付稅捐、提存法定盈餘公積及依法令提列特別盈餘公積後，餘額則依股

東會決議分派之，但分配員工紅利不得少於該項餘額之1%。前述盈餘分配，除員工紅利外，得經股東會決議變更之。

本銀行為營運發展需要及股東利益考量，並兼顧銀行法及相關法規，採取剩餘股利政策。本銀行將依相關法令及公司章程之規定決定股利分派之條件、時機與金額。本銀行以分派現金股利為原則，但法定盈餘公積未達資本總額前，現金股利分配金額不得超過資本總額之百分之十五。前述股利分配原則得視實際需要經股東會決議調整之。

本銀行自九十七年一月一日起，對於應付員工紅利之估列係依過去經驗以可能發放之金額為基礎，按稅後純益提列百分之三十法定盈餘公積後之餘額認列1%以上之員工紅利。年度終了後，董事會決議之發放金額有重大變動時，該變動調整原提列年度費用，至股東會決議日時，若金額仍有變動，則依會計估計變動處理，於股東會決議年度調整入帳。

依公司法規定，上述法定盈餘公積應繼續提撥，惟當是項公積已達股本總額時，不在此限。法定盈餘公積得用以彌補虧損；當法定盈餘公積已達實收股本百分之五十，在公司無盈餘時，得以其超過部分派充股息及紅利，或在公司無虧損時，得保留法定盈餘公積達實收股本百分之五十之半數，其餘部分得以撥充資本。

有關盈餘之分配應於翌年召開股東常會時予以承認，並於該年度入帳。

依金融控股公司法規定，金融控股公司子公司之股東會職權由董事會行使，不適用公司法有關股東會之規定。

本銀行董事會分別於九十七年四月二十八日及九十六年四月二十七日決議通過九十六及九十五年度盈餘分配案如下：

| | 九十六年度 | 九十五年度 |
|-----------|--------------|--------------|
| 提列法定盈餘公積 | \$ 2,953,864 | \$ 4,177,641 |
| 提列特別盈餘公積 | 4,178,310 | - |
| 分派特別股息（註） | 393,206 | 520,000 |

（接次頁）

(承前頁)

| | <u>九十六年度</u> | <u>九十五年度</u> |
|---------------------------|---------------------|----------------------|
| 現金股利 (每股 0.29 元及 1.177 元) | \$ 2,255,835 | \$ 9,134,828 |
| 提撥員工現金紅利 | <u>65,000</u> | <u>93,000</u> |
| | <u>\$ 9,846,215</u> | <u>\$ 13,925,469</u> |

註：特別股息按實際發行價格之 5.2% 以年複利計算。

本銀行九十七年度盈餘分配案，截至會計師查核報告出具日止，尚未經董事會決議通過。

有關董事會決議通過分配情形，請至臺灣證券交易所之「公開資訊觀測站」查詢。

元 用人、折舊及攤銷費用

| | <u>九十七年度</u> | <u>九十六年度</u> |
|--------|--------------|--------------|
| 用人費用 | | |
| 薪資費用 | \$ 1,136,941 | \$ 1,738,286 |
| 退休金費用 | 190,543 | 65,166 |
| 員工保險費 | 51,643 | 52,001 |
| 其他用人費用 | 81,178 | 104,347 |
| 折舊及攤銷 | 173,203 | 170,473 |

子 每股盈餘

計算每股盈餘 (虧損) 之分子及分母揭露如下：

| | 金 額 (分 子) | | 普 通 股 加 權 平均流通在外 股數 (分母) | 每 股 盈 餘 (虧 損) | |
|---------------|-------------------------|-------------------------|--------------------------------|--------------------|--------------------|
| | 稅 前 | 稅 後 | | (元) | (元) |
| <u>九十七年度</u> | | | | | |
| 屬於普通股股東之本年度純損 | (<u>\$ 3,865,130</u>) | (<u>\$ 3,732,691</u>) | <u>7,760,400 仟股</u> | (<u>\$ 0.50</u>) | (<u>\$ 0.48</u>) |
| <u>九十六年度</u> | | | | | |
| 本年度純益 | \$ 10,063,286 | \$ 9,846,215 | | \$ 1.30 | \$ 1.27 |
| 減：特別股股利 | (<u>393,206</u>) | (<u>393,206</u>) | | (<u>0.05</u>) | (<u>0.05</u>) |
| 屬於普通股股東之本年度純益 | <u>\$ 9,670,080</u> | <u>\$ 9,453,009</u> | <u>7,760,400 仟股</u> | <u>\$ 1.25</u> | <u>\$ 1.22</u> |

三 關係人交易

除已於其他附註揭露者外，本銀行與關係人間之關係及重要之交易事項彙總如下：

| 關係人名稱 | 與本銀行之關係 |
|------------------------------------|--|
| 中華開發金融控股公司(開發金控) | 母公司 |
| 臺灣銀行 | 本銀行母公司之董事 |
| 兆豐國際商業銀行(兆豐銀) | 同上 |
| 中華郵政公司(中華郵政)(原台灣郵政公司) | 本銀行母公司之監察人 |
| 大華證券公司(大華證券) | 母公司相同 |
| 凱基證券公司(凱基證券)(原中信證券) | 九十六年六月十五日前為本銀行母公司之董事 |
| 中國信託商業銀行(中信銀) | 本銀行董事長與該公司之母公司董事長具有二親等以內之關係 |
| 中國信託票券公司(中信票券)(已於九十七年四月二十六日與中信銀合併) | 同上 |
| 豐興鋼鐵公司(豐興鋼鐵) | 其代表人係本銀行子公司之董事 |
| 長興化學工業(長興化工) | 同上 |
| 金鼎綜合證券公司(金鼎證券) | 本銀行採權益法計價之被投資公司 |
| 和勤精機公司(和勤精機) | 同上 |
| 永進機械工業公司(永進機械) | 同上 |
| 星元電力公司(星元電力) | 同上 |
| 新光人壽保險公司(新光人壽) | 其代表人係本銀行具實質控制能力之被投資公司之董事 |
| 其他 | 本銀行具有實質控制關係之關係人(請參閱附表十及十一)、具有實質控制能力之被投資公司之董事、採權益法計價之被投資公司、經理人、董事長及總經理二親等以內親屬、母公司之董事及監察人等 |

(一) 銀行存款(帳列現金及約當現金)

| 年 度 | 十二月三十一日 | | 當年度利息收入 | |
|------|------------|------------|----------|------------|
| | 金 額 | 百分比 (%) | 金 額 | 百分比 (%) |
| 九十七年 | \$ 156,742 | 4 | \$ 7,877 | - |
| 九十六年 | 164,227 | 2 | 10,566 | - |

(二) 存放銀行同業 (帳列現金及約當現金)

| 年 度 | 十二月三十一日 | | 當年度利息收入 | |
|------|-----------|------------|---------|------------|
| | 金 額 | 百分比 (%) | 金 額 | 百分比 (%) |
| 九十七年 | \$ 16,233 | - | \$ 4 | - |
| 九十六年 | 18,693 | - | - | - |

(三) 拆放銀行同業 (帳列存放央行及拆借銀行同業)

| 年 度 | 十二月三十一日 | | | 當年度利息收入 | |
|------|---------|------------|-----------|-----------|------------|
| | 金 額 | 百分比 (%) | 年利率(%) | 金 額 | 百分比 (%) |
| 九十七年 | \$ - | - | 0.47-3.55 | \$ 25,253 | - |
| 九十六年 | 500,000 | 2 | 1.65-4.00 | 2,731 | - |

(四) 期貨合約 (帳列公平價值變動列入損益之金融資產)

| 年 度 | 十二月三十一日 | |
|------|-----------|------------|
| | 金 額 | 百分比 (%) |
| 九十七年 | \$ 21,392 | - |
| 九十六年 | 21,373 | - |

(五) 買賣斷債券

| | 向關係人購買 之 債 券 | 出售予關係人 之 債 券 |
|--------------|-----------------|-----------------|
| <u>九十七年度</u> | | |
| 大華證券 | \$ 12,040,592 | \$ 13,693,046 |
| 中 信 銀 | 5,494,255 | 4,230,441 |
| 中信票券 | 1,942,741 | 1,645,851 |
| 中華郵政 | 894,009 | 1,090,973 |
| 金鼎證券 | 746,631 | 1,147,938 |
| 臺灣銀行 | 395,126 | 248,925 |
| 兆 豐 銀 | 49,397 | 48,594 |
| 新光人壽 | - | 591,526 |
| <u>九十六年度</u> | | |
| 中信票券 | 21,246,025 | 21,121,259 |
| 中 信 銀 | 12,642,915 | 7,062,202 |
| 大華證券 | 11,380,686 | 12,571,512 |
| 凱基證券 | 6,392,399 | 3,988,856 |
| 金鼎證券 | 680,695 | 1,900,698 |
| 臺灣銀行 | 146,202 | 141,992 |
| 中華郵政 | 96,372 | 947,423 |

(六) 應收聯屬公司款項 (帳列應收款項－淨額)

| | 九十七年 十二月三十一日 | | 九十六年 十二月三十一日 | |
|------|-----------------|-----|-----------------|-----|
| | 百分比 | | 百分比 | |
| | 金 額 | (%) | 金 額 | (%) |
| 開發金控 | \$ 428,731 | 9 | \$ 280,714 | 4 |

上述應收款項，係本銀行與母公司及其子公司自九十二年度起採行連結稅制合併結算申報所得稅所產生。

(七) 貼現及放款

| 年 度 | 十二月三十一日 | | | 當年度利息收入 | | |
|------|--------------|---------|-------------|-----------|---------|--|
| | 金 額 | 百分比 (%) | 年 利率 (%) | 金 額 | 百分比 (%) | |
| 九十七年 | \$ 1,171,900 | 1 | 2.010-5.920 | \$ 30,655 | 1 | |
| 九十六年 | 1,144,346 | 1 | 2.326-6.320 | 21,533 | - | |

九十七年十二月三十一日

單位：新臺幣仟元

| 類 別 | 戶數或關係人 名 稱 | 本年度最高 餘 額 | 年 底 餘 額 | 履 約 情 形 | | 擔 保 品 內 容 | 與非關係人 之交易條件 有無不同 |
|--------------|---------------|--------------|----------|----------|---------|-----------|------------------------|
| | | | | 正 常 放 款 | 逾 期 放 款 | | |
| 員工消費性 放款 | 4 | \$ 4,669 | \$ 1,910 | \$ 1,910 | \$ - | 無 | 相 同 |
| 自用住宅抵 押貸款 | - | 4,441 | - | - | - | - | 相 同 |
| 其他放款 | 豐興鋼鐵 | 515,960 | 469,990 | 469,990 | - | 股 票 | 相 同 |
| 其他放款 | 長興化工 | 700,000 | 700,000 | 700,000 | - | 無 | 相 同 |
| 其他放款 | 永進機械 | 11,761 | - | - | - | - | 相 同 |

九十六年十二月三十一日

單位：新臺幣仟元

| 類 別 | 戶數或關係人 名 稱 | 本年度最高 餘 額 | 年 底 餘 額 | 履 約 情 形 | | 擔 保 品 內 容 | 與非關係人 之交易條件 有無不同 |
|--------------|---------------|--------------|----------|----------|---------|----------------|------------------------|
| | | | | 正 常 放 款 | 逾 期 放 款 | | |
| 員工消費性 放款 | 7 | \$ 5,028 | \$ 4,669 | \$ 4,669 | \$ - | 無 | 相 同 |
| 自用住宅抵 押貸款 | 2 | 5,391 | 4,441 | 4,441 | - | 自用住宅 | 相 同 |
| 其他放款 | 豐興鋼鐵 | 489,888 | 423,475 | 423,475 | - | 股 票 | 相 同 |
| 其他放款 | 長興化工 | 700,000 | 700,000 | 700,000 | - | 無 | 相 同 |
| 其他放款 | 和勤精機 | 15,556 | - | - | - | - | 相 同 |
| 其他放款 | 永進機械 | 11,761 | 11,761 | 11,761 | - | 土地、廠房及 機器設備 | 相 同 |

| | 九 十 七 年 十 二 月 三 十 一 日 | | 九 十 六 年 十 二 月 三 十 一 日 | |
|-------------------------|--------------------------|-----|--------------------------|-----|
| | 百分比 | | 百分比 | |
| | 金 額 | (%) | 金 額 | (%) |
| (八)應收管理費(帳列應收款項 —淨額) | \$ 137,920 | 3 | \$ 160,972 | 3 |

(九)銀行同業拆放(帳列央行及銀行同業存款)

| 年 度 | 十 二 月 三 十 一 日 | | | 當 年 度 利 息 費 用 | | |
|------|---------------|-----|-------------|---------------|-----|--|
| | 金 額 | 百分比 | 年 率 率 (%) | 金 額 | 百分比 | |
| | 金 | (%) | | 金 | (%) | |
| 九十七年 | \$ - | - | 2.04 | \$ 746 | - | |
| 九十六年 | 1,000,000 | 3 | 1.675-6.000 | 53,003 | 2 | |

(十)中華郵政轉存款(帳列央行及銀行同業存款)

| 年 度 | 十 二 月 三 十 一 日 | | | 當 年 度 利 息 費 用 | | |
|------|---------------|-----|-------------|---------------|-----|--|
| | 金 額 | 百分比 | 年 率 率 (%) | 金 額 | 百分比 | |
| | 金 | (%) | | 金 | (%) | |
| 九十七年 | \$ 2,265,298 | 31 | 1.68-2.83 | \$ 58,506 | 2 | |
| 九十六年 | 2,865,241 | 7 | 1.970-2.665 | 103,191 | 4 | |

(十一)存款及匯款

| 年 度 | 十 二 月 三 十 一 日 | | | 當 年 度 利 息 費 用 | | |
|------|---------------|-----|-----------|---------------|-----|--|
| | 金 額 | 百分比 | 年 率 率 (%) | 金 額 | 百分比 | |
| | 金 | (%) | | 金 | (%) | |
| 九十七年 | | | | | | |
| 開發金控 | \$ 362,636 | 2 | 0-3.13 | \$ 27,325 | 1 | |
| 其 他 | 993,615 | 5 | 0-13 | 34,671 | 1 | |
| 九十六年 | | | | | | |
| 開發金控 | 2,464,372 | 15 | 0-2.1 | 39,429 | 2 | |
| 其 他 | 585,568 | 4 | 0-13 | 7,870 | - | |

(十二)短期借款

| | 九 十 七 年 十 二 月 三 十 一 日 | | 九 十 七 年 度 利 息 費 用 | | 九 十 六 年 十 二 月 三 十 一 日 | | 九 十 六 年 度 利 息 費 用 | |
|-----|--------------------------|----|-------------------|---|--------------------------|---|-------------------|---|
| | 金 額 | % | 金 額 | % | 金 額 | % | 金 額 | % |
| 兆豐銀 | \$ 220,709 | 11 | \$ 6,898 | - | \$ 183,765 | 6 | \$ 7,761 | - |

(五) 長期借款

| | 九 十 七 年 | | | 九 十 六 年 | | | | |
|------|------------|---|-----------|---------|------------|-----------|-----------|---|
| | 十二月三十一日 | | 九十七年度利息費用 | 十二月三十一日 | | 九十六年度利息費用 | | |
| | 金 額 | % | 金 額 | % | 金 額 | % | | |
| 中信銀 | \$ 171,000 | 7 | \$ 6,355 | - | \$ 148,500 | 7 | \$ 11,943 | - |
| 臺灣銀行 | 95,000 | 4 | 3,217 | - | 82,500 | 4 | 1,584 | - |

(六) 附買回票券及債券負債

| 年 度 | 十二月三十一日 | |
|------|-------------|---------|
| | 金 額 | 百分比 (%) |
| 九十七年 | \$1,274,175 | 9 |
| 九十六年 | 1,460,128 | 4 |

(七) 應付聯屬公司款項 (帳列應付款項)

| | 九 十 七 年 | | 九 十 六 年 | |
|------|-----------|---------|------------|---------|
| | 十二月三十一日 | | 十二月三十一日 | |
| | 金 額 | 百分比 (%) | 金 額 | 百分比 (%) |
| 開發金控 | \$ 99,430 | 3 | \$ 155,304 | 3 |

上述應付款項，係本銀行與母公司及其子公司自九十二年度起採行連結稅制合併結算申報所得稅所產生。

(八) 租金收入 (帳列其他非利息淨收益－淨額)

| 年 度 | 當年度租金收入 | 占該科目百分比 (%) |
|------|-----------|-------------|
| 九十七年 | \$ 28,520 | 5 |
| 九十六年 | 30,975 | 5 |

上述租金價格之決定係與市場行情相當並按季收取租金收入。

(九) 顧問服務收入 (帳列其他非利息淨收益－淨額)

| 年 度 | 當 年 度 顧 問 服 務 收 入 | 占該科目百分比 (%) |
|------|----------------------|-------------|
| 九十七年 | \$ 54,992 | 10 |
| 九十六年 | 97,633 | 15 |

(六) 未到期之衍生性金融商品

九十七年十二月三十一日

單位：新臺幣仟元

| 關係人名稱 | 衍生性商品 合約名稱 | 合約期間 | 名目本金 | 本年度 評價損益 | 資產負債表餘額 | |
|-------|---------------|------------------------|--------------|-------------|--------------|-----------|
| | | | | | 科目 | 餘額 |
| 中信銀 | 換匯合約 | 97/06/05- 98/09/28 | \$ 1,966,303 | \$ 22,250 | 交易目的金融 資產 | \$ 28,751 |
| | | | | | 交易目的金融 負債 | 6,501 |
| 中信銀 | 換匯換利合約 | 96/11/13- 101/11/15 | 981,010 | 36,050 | 交易目的金融 資產 | 39,652 |
| 中信銀 | 利率交換合約 | 95/09/27- 102/11/25 | 13,299,000 | (43,228) | 交易目的金融 資產 | 266,877 |
| | | | | | 交易目的金融 負債 | 291,957 |
| 中信銀 | 利率交換選擇 權合約 | 97/09/04- 98/05/11 | 3,000,000 | 76,699 | 交易目的金融 資產 | 76,699 |
| 凱基證券 | 利率交換合約 | 94/10/21- 100/05/31 | 1,300,000 | 10,842 | 交易目的金融 資產 | 14,061 |
| | | | | | 交易目的金融 負債 | 5,664 |
| 凱基證券 | 利率選擇權合 約 | 94/08/02- 99/08/04 | 1,000,000 | (377) | 交易目的金融 資產 | 45 |
| 新光人壽 | 利率交換合約 | 95/11/07- 106/03/07 | 6,400,000 | (181,823) | 交易目的金融 負債 | 17,736 |
| 豐興鋼鐵 | 利率交換合約 | 94/07/22- 99/05/31 | 166,667 | 1,768 | 交易目的金融 資產 | 167 |
| 大華證券 | 利率交換合約 | 96/01/18- 101/06/04 | 1,400,000 | (37,845) | 交易目的金融 負債 | 34,714 |
| 星元電力 | 遠期外匯合約 | 96/01/11- 98/08/03 | 356,447 | (14,202) | 交易目的金融 負債 | 15,468 |
| 長興化工 | 利率交換合約 | 96/08/01- 99/06/29 | 500,000 | 7,718 | 交易目的金融 資產 | 11,048 |

九十六年十二月三十一日

單位：新臺幣仟元

| 關係人名稱 | 衍生性商品 合約名稱 | 合約期間 | 名目本金 | 本年度 評價損益 | 資產負債表餘額 | |
|-------|---------------|------------------------|--------------|-------------|--------------|-----------|
| | | | | | 科目 | 餘額 |
| 中信銀 | 利率交換合約 | 95/09/27- 101/12/24 | \$ 5,400,000 | \$ 19,756 | 交易目的金融 資產 | \$ 40,000 |
| | | | | | 交易目的金融 負債 | 21,852 |
| 中信銀 | 換匯換利合約 | 96/11/13- 101/11/15 | 646,460 | 3,602 | 交易目的金融 資產 | 3,602 |
| 凱基證券 | 利率交換合約 | 94/07/06- 101/03/02 | 3,850,000 | (27,552) | 交易目的金融 資產 | 5,337 |
| | | | | | 交易目的金融 負債 | 36,452 |
| 凱基證券 | 債券選擇權合 約 | 94/08/03- 97/03/14 | 230,000 | (20,457) | 交易目的金融 資產 | 3,587 |

(接次頁)

(承前頁)

| 關係人名稱 | 衍生性商品 合約名稱 | 合約期間 | 名目本金 | 本年度 評價損益 | 資產負債表餘額 | |
|-------|---------------|------------------------|--------------|-------------|--------------|---------|
| | | | | | 科目 | 餘額 |
| 凱基證券 | 利率選擇權合 約 | 94/08/04- 99/08/04 | \$ 1,500,000 | \$ 84 | 交易目的金融 資產 | \$ 422 |
| 新光人壽 | 利率交換合約 | 95/11/07- 106/03/07 | 7,300,000 | 180,438 | 交易目的金融 資產 | 181,763 |
| 星元電力 | 遠期外匯合約 | 96/01/11- 98/08/03 | 1,908,562 | (7,485) | 交易目的金融 資產 | 1,942 |
| | | | | | 交易目的金融 負債 | 9,427 |
| 長興化工 | 利率交換合約 | 96/08/01- 99/06/29 | 500,000 | 3,329 | 交易目的金融 資產 | 3,329 |
| 豐興鋼鐵 | 利率交換合約 | 94/07/22- 99/05/31 | 277,778 | (10,947) | 交易目的金融 負債 | 2,668 |
| 大華證券 | 利率交換合約 | 96/01/18- 101/06/04 | 1,400,000 | 3,132 | 交易目的金融 資產 | 6,222 |
| | | | | | 交易目的金融 負債 | 3,090 |
| 大華證券 | 資產交換合約 | 95/12/06- 97/12/04 | 125,000 | (375) | 交易目的金融 資產 | 124,786 |

(六)董事、監察人及管理階層薪酬資訊：

| | 九十七年度 | 九十六年度 |
|-----------|------------------|------------------|
| 薪資、獎金及特支費 | \$236,251 | \$254,349 |
| 執行業務費用 | 5,711 | 6,691 |
| 紅利 | - | 86,294 |
| | <u>\$241,962</u> | <u>\$347,334</u> |

相關詳細資訊請參閱股東會年報內容。

(七)大華證券公司持有之萬泰商業銀行次順位金融債券，成本為4,625,000仟元，已依發行公司資本重組計劃認列評價損失2,682,500仟元。本銀行與大華證券公司為爭取母公司股東最大權益，大華證券公司於九十六年十二月將前述債權按帳面餘額1,942,500仟元移轉予本銀行，並由本銀行與萬泰商業銀行簽訂以債作股認購合約。

本銀行與關係人間之交易，除行員存放款在限額內享有利率優惠外，其他交易條件與非關係人相當。

本銀行根據銀行法第三十二及三十三條之規定，對有利害關係者，除消費者貸款額度內及對政府貸款外，不得為無擔保授信；為擔保授信時，應有十足擔保，且其條件不得優於其他同類授信對象。

三 質抵押資產

下列資產已質抵押予金融機構作為舉借長期借款、短期借款及透支之擔保品、履約保證金、繳存至中央銀行之營業保證金、賠償準備金及被投資公司向銀行借款之擔保品及依法提起行政救濟之抵押品：

| | 九 十 七 年 十二月三十一日 | 九 十 六 年 十二月三十一日 |
|-----------------------|--------------------|--------------------|
| 應收租賃票據 | \$ 2,117,704 | \$ 2,388,164 |
| 承受擔保品－淨額 | 1,201,852 | - |
| 以成本衡量之金融資產－股票 | 295,572 | 295,572 |
| 受限制資產－定期存款存單 | 249,737 | 51,909 |
| 備供出售金融資產－政府債券 (面額) | 174,000 | 174,000 |
| 固定資產－淨額 | 64,341 | 65,954 |
| 受限制資產－備償戶 | 36,442 | 45,868 |
| 應收帳款－買入債權(總額) | - | 3,632,634 |
| 閒置資產－淨額 | - | 22,166 |

除上述者外，為配合中央銀行同業資金調撥清算作業系統採行即時總額清算機制，本銀行九十七及九十六年底之央行定存單分別計有 6,700,000 仟元及 8,300,000 仟元已設質提供作為日間透支之擔保，惟該擔保額度可隨時變更。

三 重大承諾事項及或有事項

截至九十七年底止，本銀行及子公司除附註三十四金融商品之揭露所述者外，計有下列承諾及或有事項：

- (一) 出售附買回條件之債券金額計 14,675,142 仟元，約定於九十八年一月至三月以 14,691,948 仟元陸續買回。
- (二) 買進附賣回條件之債券金額計 150,003 仟元，約定於九十八年一月以 150,020 仟元陸續賣出。
- (三) 與客戶訂定買賣即期合約之承諾金額 669,963 仟元。
- (四) CDIB Capital Limited 以營業租賃方式承租辦公場所，租期至九十九年一月三十一日止。依租約規定，未來應支付租金如下：

| 未 來 年 度 | 應 付 租 金 | 支 付 方 式 |
|---------|-----------|---------|
| 九十八年度 | \$ 31,567 | 按月支付 |
| 九十九年一月 | 2,631 | 按月支付 |

四 金融商品資訊之揭露

(一) 公平價值之資訊

| | 九十七年十二月三十一日 | | 九十六年十二月三十一日 | |
|--------------------|---------------|---------------|---------------|---------------|
| | 帳面價值 | 公平價值 | 帳面價值 | 公平價值 |
| <u>金融資產</u> | | | | |
| 公平價值變動列入損益之金融資產 | \$ 19,071,321 | \$ 19,071,321 | \$ 24,214,056 | \$ 24,214,056 |
| 備供出售金融資產 | 43,989,740 | 43,989,740 | 78,901,835 | 78,901,835 |
| 貼現及放款 | 78,783,537 | 78,783,537 | 83,028,592 | 83,028,592 |
| 採權益法之股權投資－上市櫃股票 | 697,238 | 553,493 | 790,646 | 888,616 |
| 其他公平價值與帳面價值相等之金融資產 | 44,469,200 | 44,469,200 | 55,721,570 | 55,721,570 |
| <u>金融負債</u> | | | | |
| 公平價值變動列入損益之金融負債 | 26,624,421 | 26,624,421 | 10,720,483 | 10,720,483 |
| 應付金融債券 | 31,708,902 | 33,379,620 | 24,500,000 | 24,500,000 |
| 其他公平價值與帳面價值相等之金融負債 | 66,154,120 | 66,154,120 | 120,602,029 | 120,602,029 |

(二) 本銀行及子公司估計金融商品公平價值所使用之方法及假設如下：

1. 短期金融商品以其在資產負債表上之帳面價值估計其公平價值，因為此類商品到期日甚近，其帳面價值應屬估計公平價值之合理基礎。此方法應用於現金及約當現金、存放央行及拆借銀行同業、附賣回票券及債券投資、應收款項、應收帳款－買入債權、其他金融資產、央行及銀行同業存款、短期借款、應付商業本票、應付款項、其他金融負債暨附買回票券及債券負債等。
2. 公平價值變動列入損益之金融資產及負債、備供出售金融資產、採權益法之上市櫃股權投資及避險之衍生性金融資產負債，如有活絡市場公開報價時，則以此市場價格為公平價值。若無市場價格可供參考時，則採用評價方法估計。本銀行及子公司採用評價方法所使用之估計及假設，與市場參與者於金融商品訂價時用作為估計及假設之資訊一致，該資訊為本銀行及子公司可取得者。
 衍生性金融商品如無活絡公開市場報價可供參考時，採用現金流量折現法、Black-Scholes model、二項式評價或蒙地卡羅模擬法等方法。

本銀行及子公司係以路透社報價系統所顯示之外匯匯率及換匯點，就個別遠期外匯合約到期日之遠期匯率分別計算個別合約之公平價值。除少數結構型金融商品係以交易對象提供之報價資料外，主要之利率衍生性商品亦採路透社報價系統之市場價格參數，利用 Bloomberg 或上述模型，就個別合約分別計算評估公平價值。

對無活絡市場之債務商品採現金流量折現法，使用之折現率與實際上條件及特性相同之金融商品之報酬率相等，其條件及特性包括債務人之信用狀況、合約規定固定利率計息之剩餘期間、支付本金之剩餘期間及支付幣別等。

3. 貼現及放款暨存款及匯款因皆為付息之金融資產負債，且多為浮動利率，故其帳面價值與目前之公平價值相近。催收款之帳面價值係減除備抵呆帳後之預計收回金額，故均以帳面價值為公平價值。
4. 採權益法之未上市櫃股權投資及以成本衡量之金融資產皆屬未上市櫃公司股票，因無活絡市場公開報價，其公平價值估計數之變異區間並非相當小，且變異區間內各估計數之機率無法合理評估，因是公平價值無法可靠衡量，故未估列揭露其公平價值。
5. 存出保證金及存入保證金因無確定之收付期間，以帳面價值為其公平價值。
6. 長期借款利率多屬浮動利率，因是其帳面價值即為公平價值。專款專用之低利借款因性質特殊，故該等借款及相關之放款皆以帳面價值為其公平價值。
7. 應付金融債券以其預期現金流量之折現值估計公平價值，折現率以所能獲得類似條件（相近之到期日）之利率為準。

(三)本銀行及子公司決定金融商品公平價值所使用之方法及假設中，同時包含以活絡市場之公開報價直接決定及以評價方法估計者，其公開報價及評價方法估計之金額分別為：

| | 公開報價決定之金額 | | 評價方法估計之金額 | |
|-------------|--------------|---------------|---------------|--------------|
| | 九十七年十二月三十一日 | 九十六年十二月三十一日 | 九十七年十二月三十一日 | 九十六年十二月三十一日 |
| <u>金融資產</u> | | | | |
| 公平價值變動列入損益之 | | | | |
| 金融資產 | \$ 3,745,962 | \$ 19,154,454 | \$ 15,325,359 | \$ 5,059,602 |
| 備供出售金融資產 | 30,550,042 | 58,310,987 | 13,439,698 | 20,590,848 |
| <u>金融負債</u> | | | | |
| 公平價值變動列入損益之 | | | | |
| 金融負債 | 3,940 | - | 26,620,481 | 10,720,483 |

(四)本銀行及子公司於九十七及九十六年度因以評價方法估計之公平價值變動而認列為當年度損失之金額分別為 4,695,670 仟元及 2,996,755 仟元。

(五)本銀行及子公司九十七及九十六年度非以公平價值衡量且公平價值變動認列損益之金融資產或金融負債，其利息收入總額分別為 5,004,536 仟元及 5,349,085 仟元，利息費用總額分別為 2,531,172 仟元及 2,498,837 仟元。本銀行及子公司九十七及九十六年度自備供出售金融資產當年度直接認列為股東權益調整項目之金融商品未實現淨損失及淨利益之金額分別為 13,286,225 仟元及 3,349,285 仟元，從股東權益調整項目中扣除並列入當年度利益之金額分別為 1,533,138 仟元及 9,463,696 仟元。

(六)本銀行及子公司九十七及九十六年度之手續費淨收益分別為 132,816 仟元及 266,000 仟元，包括手續費收入 255,403 仟元及 357,324 仟元；手續費支出 122,587 仟元及 91,324 仟元。

(七)本銀行及子公司九十七及九十六年度公平價值列入損益之金融資產及負債已實現淨損失及淨利益分別為 1,031,245 仟元及 1,502,518 仟元，評價淨損失分別為 5,207,230 仟元及 3,512,528 仟元。

(八) 財務風險資訊

1. 市場風險

(1) 孳息資產與付息負債之平均值及當年度平均利率：

平均值係按孳息資產與付息負債之日平均值計算。

| | 九 | 十 | 七 | 年 | 度 |
|------------------------|----|------------|---|---|------|
| | 平 | 均 | 值 | 平 | 均 |
| | | | | 利 | 率 |
| | | | | % | |
| <u>資 產</u> | | | | | |
| 現金及約當現金－存放銀行同業 | \$ | 383,584 | | | 0.61 |
| 存放央行及拆借銀行同業 | | 44,457,445 | | | 2.23 |
| 公平價值變動列入損益之金融資產－債券 | | 3,567,345 | | | 1.74 |
| 附賣回票券及債券投資 | | 1,868,714 | | | 1.74 |
| 貼現及放款（註） | | 78,479,381 | | | 3.46 |
| 備供出售金融資產－債券及受益證券 | | 37,737,889 | | | 3.44 |
| <u>負 債</u> | | | | | |
| 中華郵政轉存款 | | 2,264,445 | | | 2.58 |
| 銀行同業拆放 | | 27,884,509 | | | 2.61 |
| 附買回票券及債券負債 | | 22,024,387 | | | 1.77 |
| 公平價值變動列入損益之金融負債－應付金融債券 | | 4,050,000 | | | 2.02 |
| 活期存款 | | 4,091,294 | | | 1.49 |
| 定期存款 | | 25,372,000 | | | 2.56 |
| 應付金融債券 | | 36,290,437 | | | 2.32 |
| 長期借款 | | 54,246 | | | 1.17 |
| 其他金融負債 | | 20,060,564 | | | 1.65 |

| | 九 | 十 | 六 | 年 | 度 |
|--------------------|----|------------|---|---|------|
| | 平 | 均 | 值 | 平 | 均 |
| | | | | 利 | 率 |
| | | | | % | |
| <u>資 產</u> | | | | | |
| 現金及約當現金－存放銀行同業 | \$ | 308,803 | | | 1.97 |
| 存放央行及拆借銀行同業 | | 35,969,873 | | | 3.17 |
| 公平價值變動列入損益之金融資產－債券 | | 11,232,849 | | | 2.89 |
| 附賣回票券及債券投資 | | 3,368,810 | | | 1.35 |

（接次頁）

(承前頁)

| | 九 平 | 十 均 | 六 值 | 年 | 度 |
|--------------------------------|---------------|--------|--------|------|---|
| | | | | 平 | 均 |
| | | | | 利 | 率 |
| | | | | % | |
| 貼現及放款(註) | \$ 78,742,037 | | | 3.72 | |
| 備供出售金融資產—債券 及受益證券 | 36,437,968 | | | 3.77 | |
| <u>負 債</u> | | | | | |
| 中華郵政轉存款 | 4,211,460 | | | 2.45 | |
| 銀行同業拆放 | 32,291,135 | | | 4.43 | |
| 附買回票券及債券負債 | 23,725,987 | | | 1.78 | |
| 公平價值變動列入損益之 金融負債—應付金融債 券 | 4,050,000 | | | 2.01 | |
| 活期存款 | 4,910,454 | | | 1.34 | |
| 定期存款 | 14,689,422 | | | 3.86 | |
| 應付金融債券 | 25,467,671 | | | 1.79 | |
| 長期借款 | 121,085 | | | 0.97 | |
| 其他金融負債 | 22,250,227 | | | 1.48 | |

註：不包含催收款。

(2) 利率敏感性分析

九十七年十二月三十一日

利率敏感性資產負債分析表(新臺幣)

單位：新臺幣仟元，%

| 項 目 | 1 至 90 天(含) | 91 至 180 天(含) | 181 天至 1 年 (含) | 1 年 以 上 | 合 計 |
|-----------------|---------------|---------------|---------------------|---------------|----------------|
| 利率敏感性資產 | \$ 88,300,777 | \$ 5,614,218 | \$ 212,119 | \$ 16,423,057 | \$ 110,550,171 |
| 利率敏感性負債 | 34,957,257 | 2,703,090 | 437,000 | 25,227,880 | 63,325,227 |
| 利率敏感性缺口 | 53,343,520 | 2,911,128 | (224,881) | (8,804,823) | 47,224,944 |
| 淨 值 | | | | | 123,108,195 |
| 利率敏感性資產與負債比率(%) | | | | | 175 |
| 利率敏感性缺口與淨值比率(%) | | | | | 38 |

九十六年十二月三十一日

利率敏感性資產負債分析表(新臺幣)

單位：新臺幣仟元，%

| 項 目 | 1 至 90 天(含) | 91 至 180 天(含) | 181 天至 1 年 (含) | 1 年 以 上 | 合 計 |
|-----------------|---------------|---------------|---------------------|---------------|----------------|
| 利率敏感性資產 | \$ 76,411,260 | \$ 6,306,331 | \$ 7,572,723 | \$ 32,094,439 | \$ 122,384,753 |
| 利率敏感性負債 | 67,256,464 | 3,643,559 | 155,000 | 14,983,765 | 86,038,788 |
| 利率敏感性缺口 | 9,154,796 | 2,662,772 | 7,417,723 | 17,110,674 | 36,345,965 |
| 淨 值 | | | | | 142,166,089 |
| 利率敏感性資產與負債比率(%) | | | | | 142 |
| 利率敏感性缺口與淨值比率(%) | | | | | 26 |

註：(1)本表係填寫總行及國內外分支機構新臺幣部分（不含外幣）之金額。

(2)利率敏感性資產及負債係指其收益或成本受利率變動影響之生利資產及付息負債。

(3)利率敏感性缺口＝利率敏感性資產－利率敏感性負債。

(4)利率敏感性資產與負債比率＝利率敏感性資產÷利率敏感性負債（指新臺幣利率敏感性資產與利率敏感性負債）。

九十七年十二月三十一日

利率敏感性資產負債分析表（美金）

單位：美金仟元，%

| 項 目 | 1 至 90 天(含) | 91 至 180 天(含) | 181 天至 1 年 (含) | 1 年 以 上 | 合 計 |
|-----------------|-------------|---------------|---------------------|------------|------------|
| 利率敏感性資產 | \$ 430,789 | \$ 1,078 | \$ - | \$ 143,949 | \$ 575,816 |
| 利率敏感性負債 | 507,923 | 40,417 | 6,400 | - | 554,740 |
| 利率敏感性缺口 | (77,134) | (39,339) | (6,400) | 143,949 | 21,076 |
| 淨 值 | | | | | (30,518) |
| 利率敏感性資產與負債比率(%) | | | | | 104 |
| 利率敏感性缺口與淨值比率(%) | | | | | (69) |

九十六年十二月三十一日

利率敏感性資產負債分析表（美金）

單位：美金仟元，%

| 項 目 | 1 至 90 天(含) | 91 至 180 天(含) | 181 天至 1 年 (含) | 1 年 以 上 | 合 計 |
|-----------------|--------------|---------------|---------------------|------------|--------------|
| 利率敏感性資產 | \$ 1,214,854 | \$ 19,522 | \$ - | \$ 191,075 | \$ 1,425,451 |
| 利率敏感性負債 | 1,169,016 | 77,548 | 600 | 1,000 | 1,248,164 |
| 利率敏感性缺口 | 45,838 | (58,026) | (600) | 190,075 | 177,287 |
| 淨 值 | | | | | (6,231) |
| 利率敏感性資產與負債比率(%) | | | | | 114 |
| 利率敏感性缺口與淨值比率(%) | | | | | (2,845) |

註：(1)本表係填報總行及國內分支機構、國際金融業務分行及海外分支機構合計美金之金額，不包括或有資產及或有負債項目。

(2)利率敏感性資產及負債係指其收益或成本受利率變動影響之生利資產及付息負債。

(3) 利率敏感性缺口 = 利率敏感性資產 - 利率敏感性負債。

(4) 利率敏感性資產與負債比率 = 利率敏感性資產 ÷ 利率敏感性負債 (指美金利率敏感性資產與利率敏感性負債)。

(3) 外幣淨部位

外匯交易方面，本銀行九十七及九十六年底之主要外幣淨部位 (市場風險) 如下：

單位：仟元

| 九十七年十二月三十一日 | | | 九十六年十二月三十一日 | | |
|-------------|--------------|--|-------------|--------------|--|
| 幣別 | 折合新臺幣 | | 幣別 | 折合新臺幣 | |
| 美元 | \$ 1,185,697 | | 美元 | \$ 2,838,211 | |
| 印尼幣 | 524,133 | | 歐元 | 681,531 | |
| 馬來幣 | 430,572 | | 印尼幣 | 611,488 | |
| 澳幣 | 322,787 | | 日圓 | 559,702 | |
| 波蘭幣 | 84,268 | | 馬來幣 | 436,438 | |

註：(1) 主要外幣係折算為同一幣別後，部位金額較高之前五者。

(2) 主要外幣淨部位係各幣別淨部位之絕對值。

2. 信用風險

本銀行所持有之各種金融商品，其最大信用暴險金額除下列所述者外，與帳面價值相同。

本銀行所持有之表外承諾及保證，其最大信用暴險金額 (不含擔保品之公平價值) 分析如下：

本銀行由於承作放款，因是有大量授信承諾，大部分放款之授信期限為一至七年。九十七及九十六年度放款利率區間分別為 1.05444% 至 7.28063% 及 1.14188% 至 8.850%。

本銀行並無不可撤銷之放款承諾，但本銀行提供保證，其到期日並未集中在一特定時間。

本銀行九十七及九十六年底具資產負債表外信用風險之金融商品之合約金額如下：

| 金融商品項目 | 九十七年十二月三十一日 | | 九十六年十二月三十一日 | |
|---------|---------------|---------------|---------------|---------------|
| | 合約金額 | 最大信用暴險金額 | 合約金額 | 最大信用暴險金額 |
| 表外承諾及保證 | \$ 11,850,166 | \$ 11,850,166 | \$ 16,091,683 | \$ 16,091,683 |

由於此等金融商品不會於到期前或到期日全部實際支付，因此該合約金額並不代表未來現金流出數，亦即未來現金需求金額低於合約金額。最大信用暴險金額係考量客戶之信用風險係數，倘授信額度已用罄且擔保品或其他擔保完全失去其價值時，信用風險金額與合約金額相等，此即為可能發生之最大損失。

本銀行於提供放款承諾、保證及開發商業信用狀時，均須進行嚴格之信用評估。本銀行九十七及九十六年底擔保放款占放款總額比率分別為 43.77%及 34.80%，有擔保保證之比率分別為 22.93%及 18.00%。客戶提供之擔保品通常為不動產、定存單、具流通性之有價證券或其他財產等。倘客戶違約時，本銀行將視需要強制執行其擔保品或行使其他擔保之權利。

上列之信用風險金額係以表外承諾及保證之合約為評估對象。當金融商品交易相對人顯著集中於一人，或金融商品交易相對人雖有若干，但大多從事類似之商業活動，且具有類似之經濟特質，使其履行合約之能力受到經濟或其他狀況之影響亦相類似時，則發生信用風險顯著集中之情況。產生信用風險顯著集中之特徵，包含債務人所從事營業活動之性質。本銀行未顯著集中與單一客戶或單一交易相對人進行交易，但有類似之對象、產業型態和地方區域。

本銀行授信信用風險顯著集中之合約金額如下：

| | 九十七年 十二月三十一日 | 九十六年 十二月三十一日 |
|------|----------------------|----------------------|
| 民營企業 | \$ 79,329,041 | \$ 84,494,206 |
| 公營企業 | 650,516 | 727,052 |
| 自然人 | 37,333 | 56,938 |
| | <u>\$ 80,016,890</u> | <u>\$ 85,278,196</u> |

| | 九十七年十二 月三十一日 | 九十六年十二 月三十一日 |
|---------|---------------------|---------------------|
| 產 業 型 態 | | |
| 電子業 | \$34,587,834 | \$32,509,593 |
| 化學業 | 5,703,502 | 6,726,895 |
| 金融及保險業 | 5,260,967 | 5,219,103 |
| | <u>\$45,552,303</u> | <u>\$44,455,591</u> |

3. 流動性風險

本銀行於九十七及九十六年底之流動性準備比率分別為 86.94% 及 65.90%，資本及營運資金足以支應履行所有合約義務，故未有因無法籌措資金以履行合約義務之流動性風險。本銀行所持有之衍生性金融商品除具有槓桿倍數效果之利率交換合約外，無法於市場上以合理價格出售之可能性極小，故變現流動風險甚低。

就資產及負債作到期日及利率之配合，並控管未配合之缺口，係為本銀行之資產負債管理主要課題之一，由於交易條件及種類之不同，常造成資產及負債之到期日及利率無法完全配合，此種缺口可能產生潛在之利益，或亦可能產生損失。本銀行依資產及負債之到期日採用適當之分組方式作到期分析以評估本銀行之流動能力，惟公平價值變動列入損益之金融商品中屬於交易目的之金融資產或負債，仍預期將於一年內依市場狀況予以處分。茲列示到期分析：

單位：新臺幣仟元

| | 九 未 月 | 十 超 期 | 七 超 三 月 | 年 超 六 月 | 十 超 一 年 | 二 超 一 年 | 月 超 一 年 | 三 超 一 年 | 十 超 一 年 | 一 超 一 年 | 日 合 計 |
|--------------------|--------------|-----------------|------------------|------------------|------------------|------------------|------------------|------------------|------------------|------------------|---------------|
| 資 產 | | | | | | | | | | | |
| 拆放銀行同業 | \$ 7,380,840 | \$ - | \$ - | \$ - | \$ - | \$ - | \$ - | \$ - | \$ - | \$ - | \$ 7,380,840 |
| 存放央行 | 8,669,465 | 800,000 | 4,700,000 | - | - | - | - | - | - | - | 14,169,465 |
| 公平價值變動列入損益之金融資產 | | | | | | | | | | | |
| 政府債券 | - | - | - | - | - | 1,572,530 | 106,776 | - | - | - | 1,679,306 |
| 資產交換合約 | - | 39,895 | - | - | 10,019 | 46,355 | - | - | - | - | 96,269 |
| 可轉(交)換公司債 | - | - | - | - | - | 113,717 | - | - | - | - | 113,717 |
| 利率交換合約 | 200,134 | 408 | 50,859 | 48,884 | 9,078,426 | 4,381,987 | - | - | - | - | 13,760,698 |
| 買入選擇權 | 54,230 | 194,940 | 127,980 | 789 | 9,541 | - | - | - | - | - | 387,480 |
| 信用違約交換合約 | - | - | - | - | 47 | - | 31,740 | - | - | - | 31,787 |
| 換匯換利合約 | - | 21,346 | - | - | 235,978 | - | - | - | - | - | 257,324 |
| 附賣回票券及債券投資 | 150,003 | - | - | - | - | - | - | - | - | - | 150,003 |
| 貼現及放款—總額 | 2,958,837 | 7,807,268 | 7,260,234 | 4,091,578 | 51,209,628 | 6,689,345 | - | - | - | - | 80,016,890 |
| 備供出售金融資產 | | | | | | | | | | | |
| 政府債券 | 3,652,172 | - | - | - | - | 9,144,398 | 3,651,852 | - | - | - | 16,448,422 |
| 受益證券 | 511,367 | - | - | - | 100,334 | 4,014,652 | 4,937,119 | - | - | - | 9,563,472 |
| 金融債券 | - | - | - | - | 198,614 | - | - | - | - | - | 3,575,141 |
| 公司債 | - | - | - | - | 99,986 | 201,100 | - | - | - | - | 301,086 |
| 避險之衍生性金融商品資產 | - | 4,781 | - | - | - | 3,114 | - | - | - | - | 7,895 |
| 無法給市場之債務商品投資 | - | - | - | - | - | 999,992 | - | - | - | - | 999,992 |
| 資產合計 | 23,577,048 | 8,868,638 | 12,139,073 | 4,550,204 | 76,629,478 | 23,175,346 | - | - | - | - | 148,939,787 |
| 負 債 | | | | | | | | | | | |
| 央行及銀行同業存款 | 1,718,790 | 3,653,858 | 697,568 | 1,144,772 | - | - | - | - | - | - | 7,214,988 |
| 附買回票券及債券負債 | 12,419,961 | 2,255,181 | - | - | - | - | - | - | - | - | 14,675,142 |
| 公平價值變動列入損益之金融負債 | | | | | | | | | | | |
| 指定以公平價值變動列入損益之金融債券 | - | - | - | - | - | 3,098,756 | 1,129,124 | - | - | - | 4,227,880 |
| 利率交換合約 | 236,534 | 1,185 | 56,243 | 33,465 | 8,427,324 | 4,261,009 | - | - | - | - | 13,015,760 |
| 信用違約交換合約 | - | 29,663 | - | - | 24,708 | 7,601,918 | - | - | - | - | 7,656,289 |
| 換匯換利合約 | - | - | 29,199 | - | 361,573 | - | - | - | - | - | 390,772 |
| 賣出選擇權 | 117,854 | 42,456 | 240,629 | 111,651 | 460,472 | - | - | - | - | - | 973,062 |
| 存款及匯款 | 8,217,583 | 16,456,930 | 5,354,594 | 577,000 | 110,000 | - | - | - | - | - | 30,716,107 |
| 應付金融債券 | - | 2,000,000 | 500,000 | 500,000 | 26,600,000 | 2,108,902 | - | - | - | - | 31,708,902 |
| 長期借款 | 3,633 | - | 3,708 | - | 45,481 | - | - | - | - | - | 52,822 |
| 避險之衍生性金融商品負債 | - | 2,329 | - | - | 172,952 | - | - | - | - | - | 175,281 |
| 其他金融負債—組合式商品 | - | 197,160 | 246,450 | - | 14,400,000 | 500,000 | - | - | - | - | 15,343,610 |
| 負債合計 | 22,714,355 | 24,638,762 | 7,128,391 | 2,366,888 | 53,701,266 | 15,600,953 | - | - | - | - | 126,150,615 |
| 淨流動缺口 | \$ 862,693 | (\$ 15,770,124) | \$ 5,010,682 | \$ 2,183,316 | \$ 22,928,212 | \$ 7,574,393 | \$ 22,789,172 | - | - | - | \$ 22,789,172 |

單位：新臺幣仟元

| | 九 月 末 | 十 月 末 | 六 月 末 | 年 末 | 十 月 末 | 二 月 末 | 月 末 | 三 月 末 | 十 月 末 | 一 月 末 | 日 計 |
|------------------------|---|--|--|--|--|---|---|--|---------------------------------|---------------|--------|
| | 未 超 過 一 個 月 期 限 者 | 超 過 一 個 月 至 三 個 月 期 限 者 | 超 過 一 個 月 至 三 個 月 期 限 者 | 超 過 三 個 月 至 六 個 月 期 限 者 | 超 過 三 個 月 至 六 個 月 期 限 者 | 超 過 六 個 月 至 一 年 期 限 者 | 超 過 六 個 月 至 一 年 期 限 者 | 超 過 一 年 至 七 年 期 限 者 | 超 過 七 年 期 限 者 | 合 | 計 |
| 資 產 | | | | | | | | | | | |
| 拆放銀行同業 | \$ 19,077,474 | \$ 487 | \$ - | \$ - | \$ - | \$ - | \$ - | \$ - | \$ - | \$ 19,077,961 | |
| 存放央行 | 1,635,750 | 1,200,000 | 5,600,000 | 1,500,000 | - | - | - | - | - | 9,935,750 | |
| 公平價值變動列入損益之金 融資產 | | | | | | | | | | | |
| 政府債券 | - | - | - | - | - | - | 5,440,214 | 2,996,927 | - | 8,437,141 | |
| 利率交換合約 | - | 9,425 | - | - | 15,715 | - | 2,012,263 | 1,622,475 | - | 3,659,878 | |
| 可轉換公司債 | - | - | - | - | - | - | 992,866 | - | - | 992,866 | |
| 資產交換合約 | - | - | - | - | 532,599 | - | 99,427 | - | - | 632,026 | |
| 買入選擇權 | 53,819 | 61,519 | 14,798 | 42,545 | 284,547 | - | - | - | - | 457,228 | |
| 換匯換利合約 | - | - | - | - | - | - | 118,639 | - | - | 118,639 | |
| 信用違約交換合約 | - | - | - | - | 1,066 | - | 102,865 | - | - | 103,931 | |
| 附買回票券及債券投資 | 1,204,084 | - | - | - | - | - | - | - | - | 1,204,084 | |
| 備供出售金融資產 | | | | | | | | | | | |
| 政府債券 | 2,021,814 | - | 100,000 | 3,195,348 | 21,584,413 | - | - | - | - | 26,901,575 | |
| 受益證券 | - | - | - | 1,307,378 | 4,675,857 | 6,018,411 | - | - | - | 12,001,646 | |
| 金融債券 | - | - | - | 293,934 | 2,236,078 | 5,245,569 | - | - | - | 7,775,581 | |
| 公司債 | - | - | 298,495 | 198,640 | 297,908 | - | - | - | - | 795,043 | |
| 無活絡市場之債務商品投資 | - | - | - | - | 999,992 | - | - | - | - | 999,992 | |
| 貼現及放款—總額 | 4,537,690 | 10,727,083 | 7,197,684 | 5,720,551 | 50,198,664 | 6,896,524 | 85,278,196 | | | | |
| 資產合計 | 28,530,631 | 11,998,514 | 13,210,977 | 12,807,776 | 89,043,733 | 22,779,906 | 178,371,537 | | | | |
| 負 債 | | | | | | | | | | | |
| 央行及銀行同業存款 | 35,681,254 | 933,309 | 751,883 | 1,067,690 | - | - | - | - | - | 38,434,136 | |
| 存款及匯款 | 15,126,504 | 9,785,857 | 480,138 | 1,416,118 | 160,442 | - | - | - | - | 26,969,059 | |
| 應付金融債券 | - | - | - | 6,000,000 | 18,500,000 | - | - | - | - | 24,500,000 | |
| 公平價值變動列入損益之金 融負債 | | | | | | | | | | | |
| 指定以公平價值變動列 入損益之金融債券 | - | - | - | - | 2,953,745 | 1,028,724 | 3,982,469 | | | | |
| 利率交換合約 | 1,015 | 9,226 | - | 27,097 | 1,830,434 | 1,469,461 | 3,337,233 | | | | |
| 賣出選擇權 | 54,250 | 40,736 | 43,246 | 74,072 | 126,575 | - | 338,879 | | | | |
| 信用違約交換合約 | - | - | 36 | 6,007 | 83,661 | 2,713,102 | 2,802,806 | | | | |
| 換匯換利合約 | - | - | - | - | 160,146 | - | 160,146 | | | | |
| 附買回票券及債券負債 | 34,783,744 | 699,154 | - | - | - | - | - | - | - | 35,482,898 | |
| 長期借款 | 645 | - | 12,675 | 2,600 | 66,433 | - | 82,353 | | | | |
| 避險之衍生性金融商品負債 | - | - | 221 | 70,233 | 180,143 | - | 250,597 | | | | |
| 其他金融負債—組合式商品 | - | - | - | 50,000 | 19,770,423 | 500,000 | 20,320,423 | | | | |
| 負債合計 | 85,647,412 | 11,468,282 | 1,288,199 | 8,713,817 | 43,832,002 | 5,711,287 | 156,660,999 | | | | |
| 淨流動缺口 | (\$ 57,116,781) | \$ 530,232 | \$ 11,922,778 | \$ 4,093,959 | \$ 45,211,731 | \$ 17,068,619 | \$ 21,710,538 | | | | |

4. 利率變動之現金流量風險及利率變動之公平價值風險

本銀行所持有之浮動利率資產及所承擔之浮動利率債務，可能因市場利率變動使該資產及負債之未來現金流量產生波動，並導致風險，茲將預期重訂價日或預期到期日之到期分析表及現行平均有效利率表分別列示如下：

(1) 預期重訂價日或預期到期日之到期分析

本銀行於九十七及九十六年底，依所持有或發行之金融商品按不同重訂價日或到期日（二者中較早之日期）區分之帳面價值如下：

| | 九 月 末 | 十 月 末 | 七 月 末 | 年 末 | 十 月 末 | 二 月 末 | 月 末 | 三 月 末 | 十 月 末 | 一 月 末 | 日 計 |
|---------------------|---|--|--|--|--|---|---|--|---------------------------------|--------------|--------|
| | 未 超 過 一 個 月 期 限 者 | 超 過 一 個 月 至 三 個 月 期 限 者 | 超 過 一 個 月 至 三 個 月 期 限 者 | 超 過 三 個 月 至 六 個 月 期 限 者 | 超 過 三 個 月 至 六 個 月 期 限 者 | 超 過 六 個 月 至 一 年 期 限 者 | 超 過 六 個 月 至 一 年 期 限 者 | 超 過 一 年 至 七 年 期 限 者 | 超 過 七 年 期 限 者 | 合 | 計 |
| 資 產 | | | | | | | | | | | |
| 拆放銀行同業 | \$ 7,380,840 | \$ - | \$ - | \$ - | \$ - | \$ - | \$ - | \$ - | \$ - | \$ 7,380,840 | |
| 存放央行 | 8,669,465 | 800,000 | 4,700,000 | - | - | - | - | - | - | 14,169,465 | |
| 公平價值變動列入損益之金 融資產 | | | | | | | | | | | |
| 政府債券 | - | - | - | - | - | - | 1,572,530 | 106,776 | - | 1,679,306 | |
| 資產交換合約 | - | 39,895 | - | - | 10,019 | - | 46,355 | - | - | 96,269 | |
| 可轉（交）換公司債 | - | - | - | - | - | - | 113,717 | - | - | 113,717 | |
| 利率交換合約 | 13,760,698 | - | - | - | - | - | - | - | - | 13,760,698 | |
| 買入選擇權 | 54,230 | 194,940 | 127,980 | 789 | 9,541 | - | - | - | - | 387,480 | |
| 信用違約交換合約 | 31,787 | - | - | - | - | - | - | - | - | 31,787 | |
| 換匯換利合約 | 257,324 | - | - | - | - | - | - | - | - | 257,324 | |

（接次頁）

(承前頁)

| | 九 十 七 年 十 二 月 三 十 一 日 | | | | | | | 合 計 |
|--------------------|-----------------------|-------------------------|-------------------------|-----------------------|---------------------|---------------|---------------|-----|
| | 未 超 過 一 個 月 期 限 者 | 超 過 一 個 月 至 三 個 月 期 限 者 | 超 過 三 個 月 至 六 個 月 期 限 者 | 超 過 六 個 月 至 一 年 期 限 者 | 超 過 一 年 至 七 年 期 限 者 | 超 過 七 年 期 限 者 | | |
| 附賣回票券及債券投資 | \$ 150,003 | \$ - | \$ - | \$ - | \$ - | \$ - | \$ 150,003 | |
| 貼現及放款—總額 | 10,109,002 | 20,092,776 | 5,153,132 | 4,556,544 | 37,892,878 | 2,212,558 | 80,016,890 | |
| 備供出售金融資產 | | | | | | | | |
| 政府債券 | 3,652,172 | - | - | - | 9,144,398 | 3,651,852 | 16,448,422 | |
| 受益證券 | 511,367 | 1,012,699 | - | 100,334 | 3,001,954 | 4,937,118 | 9,563,472 | |
| 金融債券 | - | - | - | 198,614 | - | 3,376,527 | 3,575,141 | |
| 公司債 | - | - | - | 99,986 | 201,100 | - | 301,086 | |
| 避險之衍生性金融商品資產 | 7,895 | - | - | - | - | - | 7,895 | |
| 無活絡市場之債務商品投資 | - | - | - | - | 999,992 | - | 999,992 | |
| 資產合計 | 44,584,783 | 22,140,310 | 9,981,112 | 4,966,286 | 52,982,465 | 14,284,831 | 148,939,787 | |
| 負債 | | | | | | | | |
| 央行及銀行同業存款 | 3,928,988 | 3,286,000 | - | - | - | - | 7,214,988 | |
| 公平價值變動列入損益之金融負債 | | | | | | | | |
| 指定以公平價值變動列入損益之金融債券 | - | - | - | - | 3,098,756 | 1,129,124 | 4,227,880 | |
| 利率交換合約 | 13,015,760 | - | - | - | - | - | 13,015,760 | |
| 信用違約交換合約 | 43,185 | 7,613,104 | - | - | - | - | 7,656,289 | |
| 換匯換利合約 | 390,772 | - | - | - | - | - | 390,772 | |
| 賣出選擇權 | 117,854 | 42,456 | 240,629 | 111,651 | 460,472 | - | 973,062 | |
| 附買回票券及債券負債 | 12,419,961 | 2,255,181 | - | - | - | - | 14,675,142 | |
| 存款及匯款 | 9,063,084 | 17,224,110 | 3,981,913 | 397,000 | 50,000 | - | 30,716,107 | |
| 應付金融債券 | 4,500,000 | 4,100,000 | - | - | 21,000,000 | 2,108,902 | 31,708,902 | |
| 長期借款 | 3,633 | - | 3,708 | - | 45,481 | - | 52,822 | |
| 避險之衍生性金融商品負債 | 175,281 | - | - | - | - | - | 175,281 | |
| 其他金融負債—組合式商品 | - | 197,160 | 246,450 | - | 14,400,000 | 500,000 | 15,343,610 | |
| 負債合計 | 43,658,518 | 34,718,011 | 4,472,700 | 508,651 | 39,054,709 | 3,738,026 | 126,150,615 | |
| 淨流動缺口 | \$ 926,265 | (\$ 12,577,701) | \$ 5,508,412 | \$ 4,457,635 | \$ 13,927,756 | \$ 10,546,805 | \$ 22,789,172 | |

| | 九 十 六 年 十 二 月 三 十 一 日 | | | | | | | 合 計 |
|--------------------|-----------------------|-------------------------|-------------------------|-----------------------|---------------------|---------------|---------------|-----|
| | 未 超 過 一 個 月 期 限 者 | 超 過 一 個 月 至 三 個 月 期 限 者 | 超 過 三 個 月 至 六 個 月 期 限 者 | 超 過 六 個 月 至 一 年 期 限 者 | 超 過 一 年 至 七 年 期 限 者 | 超 過 七 年 期 限 者 | | |
| 資產 | | | | | | | | |
| 拆放銀行同業 | \$ 19,077,474 | \$ 487 | \$ - | \$ - | \$ - | \$ - | \$ 19,077,961 | |
| 存放央行 | 1,635,750 | 1,200,000 | 5,600,000 | 1,500,000 | - | - | 9,935,750 | |
| 公平價值變動列入損益之金融資產 | | | | | | | | |
| 政府債券 | - | - | - | - | 5,440,214 | 2,996,927 | 8,437,141 | |
| 利率交換合約 | 3,340,282 | 306,106 | 13,487 | - | 3 | - | 3,659,878 | |
| 可轉換公司債 | - | - | - | - | 992,866 | - | 992,866 | |
| 資產交換合約 | - | - | - | 532,599 | 99,427 | - | 632,026 | |
| 買入選擇權 | 53,819 | 61,519 | 14,798 | 42,545 | 284,547 | - | 457,228 | |
| 換匯換利合約 | 118,639 | - | - | - | - | - | 118,639 | |
| 信用違約交換合約 | 2,407 | 101,524 | - | - | - | - | 103,931 | |
| 附賣回票券及債券投資 | 1,204,084 | - | - | - | - | - | 1,204,084 | |
| 備供出售金融資產 | | | | | | | | |
| 政府債券 | 2,021,814 | - | 100,000 | 3,195,348 | 21,584,413 | - | 26,901,575 | |
| 受益證券 | 510,727 | - | - | 1,307,378 | 4,165,130 | 6,018,411 | 12,001,646 | |
| 金融債券 | - | 200,033 | 929,272 | 489,782 | 593,102 | 5,563,392 | 7,775,581 | |
| 公司債 | - | - | 298,495 | 198,640 | 297,908 | - | 795,043 | |
| 無活絡市場之債務商品投資 | - | - | - | - | 999,992 | - | 999,992 | |
| 貼現及放款—總額 | 17,625,640 | 23,620,371 | 3,711,763 | 4,280,186 | 33,213,050 | 2,827,186 | 85,278,196 | |
| 資產合計 | 45,590,636 | 25,490,040 | 10,667,815 | 11,546,478 | 67,670,652 | 17,405,916 | 178,371,537 | |
| 負債 | | | | | | | | |
| 央行及銀行同業存款 | 38,434,136 | - | - | - | - | - | 38,434,136 | |
| 存款及匯款 | 17,608,200 | 9,103,512 | 50,438 | 174,466 | 32,443 | - | 26,969,059 | |
| 應付金融債券 | 4,500,000 | 6,000,000 | 3,000,000 | - | 11,000,000 | - | 24,500,000 | |
| 公平價值變動列入損益之金融負債 | | | | | | | | |
| 指定以公平價值變動列入損益之金融債券 | - | - | - | - | 2,953,745 | 1,028,724 | 3,982,469 | |
| 利率交換合約 | 3,323,612 | - | - | 13,621 | - | - | 3,337,233 | |
| 賣出選擇權 | 54,250 | 40,736 | 43,246 | 74,072 | 126,575 | - | 338,879 | |
| 信用違約交換合約 | 803 | 2,802,003 | - | - | - | - | 2,802,806 | |
| 換匯換利合約 | 160,146 | - | - | - | - | - | 160,146 | |
| 附買回票券及債券負債 | 34,783,744 | 699,154 | - | - | - | - | 35,482,898 | |
| 長期借款 | 645 | - | 12,675 | 2,600 | 66,433 | - | 82,353 | |
| 避險之衍生性金融商品負債 | 250,597 | - | - | - | - | - | 250,597 | |
| 其他金融負債—組合式商品 | - | - | - | 50,000 | 19,770,423 | 500,000 | 20,320,423 | |
| 負債合計 | 99,116,133 | 18,645,405 | 3,106,359 | 314,759 | 33,949,619 | 1,528,724 | 156,660,999 | |
| 淨流動缺口 | (\$ 53,525,497) | \$ 6,844,635 | \$ 7,561,456 | \$ 11,231,719 | \$ 33,721,033 | \$ 15,877,192 | \$ 21,710,538 | |

(2)有效利率

本銀行於九十七及九十六年底，所持有或發行之金融商品按各主要幣別區分之平均有效利率如下：

單位：%

| | 九 | 十 | 七 | 年 | 十 | 二 | 月 | 三 | 十 | 一 | 日 |
|--------------------|------|------|------|------|------|------|------|------|------|------|---|
| | 台 | 美 | 日 | 歐 | 澳 | 加 | 英 | 港 | 新 | 泰 | 銖 |
| | 幣 | 金 | 幣 | 元 | 幣 | 幣 | 鎊 | 幣 | 幣 | 幣 | |
| 資 產 | | | | | | | | | | | |
| 拆放銀行同業 | 0.51 | 0.97 | - | - | - | - | - | - | - | - | - |
| 存放央行 | 1.90 | - | - | - | - | - | - | - | - | - | - |
| 附賣回票券及債券投資 | | | | | | | | | | | |
| 政府債券 | 0.45 | - | - | - | - | - | - | - | - | - | - |
| 備供出售金融資產 | | | | | | | | | | | |
| 政府債券 | 2.24 | - | - | - | - | - | - | - | - | - | - |
| 金融債券 | 1.85 | 4.29 | - | 7.10 | - | - | - | - | - | - | - |
| 受益證券 | 3.29 | 6.32 | - | - | - | - | - | - | - | - | - |
| 公司債 | 2.63 | - | - | - | - | - | - | - | - | - | - |
| 貼現及放款 | 2.64 | 3.91 | 2.50 | - | - | - | - | - | - | - | - |
| 避險之衍生性金融商品資產 | 1.48 | - | - | - | - | - | - | - | - | - | - |
| 負 債 | | | | | | | | | | | |
| 銀行同業存款 | 0.45 | 1.92 | - | - | - | - | - | - | - | - | - |
| 存款及匯款 | 1.43 | 1.79 | 1.04 | 3.39 | 4.68 | 0.40 | 2.29 | 1.87 | 0.01 | 0.10 | |
| 應付金融債券 | 2.13 | - | - | - | - | - | - | - | - | - | - |
| 指定以公平價值變動列入損益之金融債券 | 2.01 | - | - | - | - | - | - | - | - | - | - |
| 附買回票券及債券負債 | 0.81 | - | - | - | - | - | - | - | - | - | - |
| 長期借款 | 0.47 | - | - | - | - | - | - | - | - | - | - |
| 避險之衍生性金融商品負債 | 1.69 | - | - | - | - | - | - | - | - | - | - |
| 中華郵政轉存款 | 1.68 | - | - | - | - | - | - | - | - | - | - |

單位：%

| | 九 | 十 | 六 | 年 | 十 | 二 | 月 | 三 | 十 | 一 | 日 |
|--------------------|------|------|------|------|------|------|------|------|------|---|---|
| | 台 | 美 | 日 | 歐 | 澳 | 加 | 英 | 港 | 新 | 泰 | 銖 |
| | 幣 | 金 | 幣 | 元 | 幣 | 幣 | 鎊 | 幣 | 幣 | 幣 | |
| 資 產 | | | | | | | | | | | |
| 拆放銀行同業 | 2.05 | 4.98 | 0.97 | - | - | - | - | - | - | - | - |
| 存放央行 | 2.01 | - | - | - | - | - | - | - | - | - | - |
| 附賣回票券及債券投資 | | | | | | | | | | | |
| 政府債券 | 1.97 | - | - | - | - | - | - | - | - | - | - |
| 備供出售金融資產 | | | | | | | | | | | |
| 政府債券 | 2.33 | - | - | - | - | - | - | - | - | - | - |
| 金融債券 | 2.18 | 6.52 | - | - | - | - | - | - | - | - | - |
| 受益證券 | 2.08 | 1.23 | - | - | - | - | - | - | - | - | - |
| 公司債 | 2.16 | - | - | - | - | - | - | - | - | - | - |
| 貼現及放款 | 3.26 | 5.74 | 2.15 | 4.55 | - | - | 8.46 | - | - | - | - |
| 避險之衍生性金融商品資產 | 0.46 | 2.48 | - | - | - | - | - | - | - | - | - |
| 負 債 | | | | | | | | | | | |
| 銀行同業存款 | 2.03 | 5.11 | - | - | - | - | - | - | - | - | - |
| 存款及匯款 | 1.77 | 4.22 | 0.72 | 3.66 | 5.07 | 1.00 | 4.50 | 3.62 | 2.03 | - | - |
| 應付金融債券 | 1.23 | - | - | - | - | - | - | - | - | - | - |
| 指定以公平價值變動列入損益之金融債券 | 2.01 | - | - | - | - | - | - | - | - | - | - |
| 附買回票券及債券負債 | 1.97 | - | - | - | - | - | - | - | - | - | - |
| 長期借款 | 1.06 | - | - | - | - | - | - | - | - | - | - |
| 避險之衍生性金融商品負債 | 1.50 | 5.29 | - | - | - | - | - | - | - | - | - |
| 中華郵政轉存款 | 2.56 | - | - | - | - | - | - | - | - | - | - |

(九) 現金流量避險

本銀行所持有之浮動利率資產及所承擔之浮動利率債務，可能因市場利率變動而使該資產及負債之未來現金流量產生波動，並導致風險，本銀行評估該風險可能重大，故另簽訂利率交換合約，以進行避險。

| 被避險項目 | 指定為避險工具之金融商品 | 九十七年十二月三十一日 | | 九十六年十二月三十一日 | | 現金流量預期產生期間 | 相關利益損失預期於損益表認列期間 |
|-----------------|--------------|---------------------|---------------------|----------------------|---------------------|-----------------|------------------|
| | | 名目 | 本金 | 公平價值 | 名目 | | |
| 浮動利率 | | | | | | | |
| －應付金融債券 | 利率交換合約 | \$ 4,500,000 | (\$ 175,281) | \$ 12,000,000 | (\$ 250,376) | 九十二年至一〇三年 | 九十二年至一〇三年 |
| －應付金融債券 | 利率交換合約 | 1,500,000 | 7,895 | - | - | 九十二年至一〇三年 | 九十二年至一〇三年 |
| 放款 | 利率交換合約 | - | - | 7,786 | (221) | 九十二年至九十七年 | 九十二年至九十七年 |
| | | <u>\$ 6,000,000</u> | <u>(\$ 167,386)</u> | <u>\$ 12,007,786</u> | <u>(\$ 250,597)</u> | | |
| | | | | 九十七年 十二月三十一日 | | 九十六年 十二月三十一日 | |
| 股東權益當年度調整之金額 | | | | \$ 16,405 | | \$ 147,095 | |
| 由股東權益轉列當年度損失之金額 | | | | 66,806 | | 163,958 | |

(十) 重分類資訊

九十七年第三季因國際經濟情勢動盪，全球金融市場因信心危機造成金融商品價值崩跌，本銀行之子公司因不擬於短期內出售部份交易目的之金融資產，依財務會計準則公報三十四號「金融商品之會計處理準則」新修訂條文，將該公平價值變動列入損益之金融資產重分類至備供出售金融資產，重分類日之公平價值如下：

| | 重 分 類 前 | 重 分 類 後 |
|--------------|-------------------|-------------------|
| 公平價值變動列入損益之金 | | |
| 融資產－交易目的 | \$ 704,152 | \$ - |
| 備供出售金融資產 | <u>-</u> | <u>704,152</u> |
| | <u>\$ 704,152</u> | <u>\$ 704,152</u> |

本銀行之子公司九十七年底經重分類金融資產之帳面金額及公平價值如下：

| | 帳 面 金 額 | 公 平 價 值 |
|----------|------------|------------|
| 備供出售金融資產 | \$ 477,704 | \$ 477,704 |

重分類金融資產認列之損益或股東權益調整項目之公平價值變動如下：

| | 九十七年 | | 九十八年 | |
|-----------|--------------|--------|--------|------------|
| | 重分類前 | 重分類後 | 重分類前 | 重分類後 |
| | 認列股東權益 | | 認列股東權益 | |
| | 認列損益金額 | 調整項目金額 | 認列損益金額 | 調整項目金額 |
| 交易目的之金融資產 | (\$ 857,698) | \$ - | \$ - | \$ - |
| 備供出售金融資產 | - | - | - | (226,448) |

金融資產自重分類日至九十七年底認列為損益或股東權益調整項目之公平價值變動，以及假設金融資產未重分類之擬制性資訊如下：

| | 帳面金額 | | 依原類別衡量之擬制性資訊 |
|----------|--------|--------------|--------------|
| | 認列損益金額 | 調整項目金額 | 認列損益金額 |
| 備供出售金融資產 | \$ - | (\$ 226,448) | (\$ 226,448) |

五、風險控制及避險策略

本銀行訂有書面化之風險管理政策，將業務管理與風險管理相結合，塑造重視風險管理之經營策略與組織文化，並將風險管理質化、量化後之成果，作為訂定經營策略之依據。董事會並已通過書面化之風險管理政策及針對特定風險制訂之書面化規章（例如市場風險、信用風險、作業風險及流動風險等相關準則）。因應金融環境變化，董事會不定期覆核本行風險管理相關規定，並且每月覆核實際處理情形，以確保公司風險管理有被確實執行。

本銀行設有風險管理委員會，統籌本銀行之風險管理事宜。另設有風險管理處，其主要職責為掌理信用風險、市場風險及作業風險等相關事宜，並定期向董事會報告風險管理執行情形暨改善方案。

六、孳息資產與付息負債之平均值及當期平均利率

請參閱附註三十四。

三、資本適足性

單位：新臺幣仟元

| 分析項目 | | 年 度 | | |
|----------------|-----------|--------------------|--------------------|-------------|
| | | 九 十 七 年 十二月三十一日 | 九 十 六 年 十二月三十一日 | |
| 自有資本 | 第一類資本 | \$ 28,468,747 | \$ 28,157,552 | |
| | 第二類資本 | - | - | |
| | 第三類資本 | - | - | |
| | 自有資本 | 28,468,747 | 28,157,552 | |
| 加權風險性資產額 | 信用風險 | 標準法 | 101,627,756 | 108,694,262 |
| | | 內部評等法 | 不適用 | 不適用 |
| | | 資產證券化 | 3,758,163 | 3,350,317 |
| | 作業風險 | 基本指標法 | 17,621,688 | 16,815,225 |
| | | 標準法／選擇性標準法 | 不適用 | 不適用 |
| | | 進階衡量法 | 不適用 | 不適用 |
| | 市場風險 | 標準法 | 20,570,700 | 38,131,650 |
| | | 內部模型法 | 不適用 | 不適用 |
| | 加權風險性資產總額 | | 143,578,307 | 166,991,454 |
| | 資本適足率 | | 19.83% | 16.86% |
| 第一類資本占風險性資產之比率 | | 19.83% | 16.86% | |
| 第二類資本占風險性資產之比率 | | - | - | |
| 第三類資本占風險性資產之比率 | | - | - | |
| 普通股股本占總資產比率 | | 31.24% | 25.67% | |

註一：本表自有資本與加權風險性資產額係依「銀行資本適足性管理辦法」及「銀行自有資本與風險性資產之計算方法說明及表格」之規定填列。

註二：年度報表應填列本期及上期資本適足率，半年度財務報表除揭露本期及上期外，應增加揭露前一年年底之資本適足率。

註三：本表應列示如下之計算公式：

1. 自有資本 = 第一類資本 + 第二類資本 + 第三類資本。
2. 加權風險性資產總額 = 信用風險加權風險性資產 + (作業風險 + 市場風險) 之資本計提 × 12.5。
3. 資本適足率 = 自有資本 / 加權風險性資產總額。
4. 第一類資本占風險性資產之比率 = 第一類資本 / 加權風險性資產總額。

5. 第二類資本占風險性資產之比率 = 第二類資本 / 加權風險性資產總額。

6. 第三類資本占風險性資產之比率 = 第三類資本 / 加權風險性資產總額。

7. 普通股股本占總資產比率 = 普通股股本 / 總資產。

依銀行法及有關辦法規定，為健全銀行財務基礎，銀行自有資本與風險性資產之比率，不得低於 8%；凡實際比率低於規定標準者，中央主管機關得限制其盈餘分配。

六、放款品質、授信風險集中情形、利率敏感性資訊、獲利能力及到期日期限結構分析之相關資訊

(一) 資產品質

逾期放款及逾期帳款請參閱附表八。

(二) 信用風險集中情形

九十七年十二月三十一日

單位：新臺幣仟元，%

| 排名 (註一) | 集團企業名稱 (註二) | 授信總餘額 (註三) | 占本年度淨 值比例 (%) (註四) |
|------------|-------------|---------------|--------------------------|
| 1 | 台塑集團 | \$ 9,140,196 | 6.69 |
| 2 | 奇美集團 | 6,887,240 | 5.04 |
| 3 | 力晶集團 | 4,258,870 | 3.12 |
| 4 | 大同集團 | 3,778,184 | 2.77 |
| 5 | 佳世達集團 | 3,504,197 | 2.57 |
| 6 | 中鋼集團 | 3,206,039 | 2.35 |
| 7 | 華新集團 | 3,014,240 | 2.21 |
| 8 | 遠雄建設集團 | 2,065,000 | 1.51 |
| 9 | 遠東集團 | 2,010,000 | 1.47 |
| 10 | 長榮集團 | 1,834,220 | 1.34 |

九十六年十二月三十一日

單位：新臺幣仟元，%

| 排 名 (註一) | 集 團 企 業 名 稱 (註二) | 授 信 總 餘 額 (註三) | 占 本 年 度 淨 值 比 例 (%) (註四) |
|-------------|------------------|-------------------|--------------------------------|
| 1 | 台塑集團 | \$ 9,093,864 | 6.74 |
| 2 | 奇美集團 | 5,308,215 | 3.94 |
| 3 | 佳世達集團 | 4,708,869 | 3.49 |
| 4 | 大同集團 | 3,947,477 | 2.93 |
| 5 | 亞東集團 | 3,383,630 | 2.51 |
| 6 | 華新集團 | 2,754,317 | 2.04 |
| 7 | 長榮集團 | 2,699,969 | 2.00 |
| 8 | 中鋼集團 | 2,057,112 | 1.52 |
| 9 | 華航集團 | 1,657,850 | 1.23 |
| 10 | 金寶仁寶集團 | 1,554,940 | 1.15 |

註一：依對集團企業授信總餘額排序，列出非屬政府或國營事業之前十大集團企業。

註二：集團企業係指符合「臺灣證券交易所股份有限公司有價證券上市審查準則補充規定」第六條之定義者。

註三：授信總餘額係指各項放款（包括進口押匯、出口押匯、貼現、透支、短放、短擔、應收證券融資、中放、中擔、長放、長擔、催收款項）、買入匯款、無追索權之應收帳款承購、應收承兌票款及保證款項餘額合計數。

註四：係分別以九十六及九十五年度淨值減除九十六及九十五年度盈餘分配後之金額計算。

(三)利率敏感性資訊：請參閱附註三十四。

(四)獲利能力

單位：%

| 項 目 | 九十七年十二月三十一日 | 九十六年十二月三十一日 |
|-----------|-------------|-------------|
| 資 產 報 酬 率 | 稅 前 | 3.50 |
| | 稅 後 | 3.42 |
| 淨 值 報 酬 率 | 稅 前 | 6.85 |
| | 稅 後 | 6.70 |
| 純 益 率 | 註二 | 77.35 |

註一：(1)資產報酬率＝稅前（後）損益÷平均資產

(2)淨值報酬率＝稅前（後）損益÷平均淨值

(3)純益率＝稅後損益÷淨收益

(4)稅前（後）損益係指當年一月累計至該季損益金額

註二：因本年度為淨損失，故不予以計算。

(五)資產及負債之到期分析

新臺幣到期日期限結構分析表

九十七年十二月三十一日

單位：新臺幣仟元

| | 合 計 | 距 到 期 日 剩 餘 期 間 金 額 | | | | |
|----------|----------------|---------------------|---------------|---------------|---------------|----------------|
| | | 1 至 30 天 | 31 天至 90 天 | 91 天至 180 天 | 181 天至 1 年 | 超過 1 年 |
| 主要到期資金流入 | \$ 229,289,829 | \$ 31,146,562 | \$ 13,877,275 | \$ 14,593,757 | \$ 14,036,396 | \$ 155,635,839 |
| 主要到期資金流出 | 241,823,922 | 30,897,477 | 16,449,914 | 4,569,149 | 5,259,336 | 184,648,046 |
| 期距缺口 | (12,534,093) | 249,085 | (2,572,639) | 10,024,608 | 8,777,060 | (29,012,207) |

九十六年十二月三十一日

單位：新臺幣仟元

| | 合 計 | 距 到 期 日 剩 餘 期 間 金 額 | | | | |
|----------|----------------|---------------------|---------------|---------------|---------------|----------------|
| | | 1 至 30 天 | 31 天至 90 天 | 91 天至 180 天 | 181 天至 1 年 | 超過 1 年 |
| 主要到期資金流入 | \$ 248,130,388 | \$ 29,014,582 | \$ 11,103,765 | \$ 13,395,475 | \$ 22,627,565 | \$ 171,989,001 |
| 主要到期資金流出 | 271,354,117 | 52,215,734 | 3,854,677 | 3,623,795 | 11,254,958 | 200,404,953 |
| 期距缺口 | (23,223,729) | (23,201,152) | 7,249,088 | 9,771,680 | 11,372,607 | (28,415,952) |

註：本表僅含總行及國內分支機構新臺幣部分（不含外幣）之金額。

美金到期日期限結構分析表

九十七年十二月三十一日

單位：美金仟元

| | 合 計 | 距 到 期 日 剩 餘 期 間 金 額 | | | | |
|----------|-------------|---------------------|------------|-------------|------------|------------|
| | | 1 至 30 天 | 31 天至 90 天 | 91 天至 180 天 | 181 天至 1 年 | 超過 1 年 |
| 主要到期資金流入 | \$1,644,634 | \$ 386,920 | \$ 221,961 | \$ 105,296 | \$ 62,807 | \$ 867,650 |
| 主要到期資金流出 | 1,422,132 | 481,816 | 515,588 | 162,044 | 65,695 | 196,989 |
| 期距缺口 | 222,502 | (94,896) | (293,627) | (56,748) | (2,888) | 670,661 |

九十六年十二月三十一日

單位：美金仟元

| | 合 計 | 距 到 期 日 剩 餘 期 間 金 額 | | | | |
|----------|-------------|---------------------|------------|-------------|------------|------------|
| | | 1 至 30 天 | 31 天至 90 天 | 91 天至 180 天 | 181 天至 1 年 | 超過 1 年 |
| 主要到期資金流入 | \$1,546,688 | \$ 596,352 | \$ 199,599 | \$ 102,862 | \$ 39,063 | \$ 608,812 |
| 主要到期資金流出 | 1,359,178 | 1,002,074 | 234,390 | 28,387 | 611 | 93,716 |
| 期距缺口 | 187,510 | (405,722) | (34,791) | 74,475 | 38,452 | 515,096 |

註：本表係填報總行、國內分支機構及國際金融業務分行合計美金之金額。

元 依信託業法規定辦理信託業務之內容及金額

(一) 信託帳資產負債表、損益表及財產目錄

信託帳資產負債表

單位：新臺幣仟元

| 信託資產 | 九十七年 | | 九十六年 | | 信託負債 | 九十七年 | | 九十六年 | |
|------------|--------------|--------------|-----------|--------------|--------------|---------|---------|---------|---------|
| | 十二月三十一日 | 十二月三十一日 | 十二月三十一日 | 十二月三十一日 | | 十二月三十一日 | 十二月三十一日 | 十二月三十一日 | 十二月三十一日 |
| 銀行存款 | \$ 145,863 | \$ 379,436 | 應付款項 | \$ 27,293 | \$ 26,604 | | | | |
| 不動產淨額 | 1,918,535 | 2,801,490 | 其他負債 | 601,500 | 732,500 | | | | |
| 應收款項 | 495 | 164 | 受 益 權 | 15,954 | 15,702 | | | | |
| 以成本衡量之金融資產 | 2,272 | 236,412 | 其 他 | 617,454 | 748,202 | | | | |
| 其他資產 | 1,251,442 | 1,980,897 | 信託資本 | 3,375,178 | 5,144,678 | | | | |
| | | | 各項準備與累積虧損 | | | | | | |
| | | | 累積盈虧 | (7,892) | (36,828) | | | | |
| | | | 收益分配 | (451,851) | (409,820) | | | | |
| | | | 本年度損失 | (241,575) | (74,437) | | | | |
| | | | 公積及盈餘總額 | (701,318) | (521,085) | | | | |
| 信託資產總額 | \$ 3,318,607 | \$ 5,398,399 | 信託負債總額 | \$ 3,318,607 | \$ 5,398,399 | | | | |

信託帳損益表

單位：新臺幣仟元

| 投 資 項 目 | 九十七年度 | 九十六年度 |
|-------------|-------------|-------------|
| 信託收益 | | |
| 租金收入 | \$ 49,611 | \$ 52,303 |
| 利息收入 | 1,963 | 5,610 |
| 財產交易利益 | - | 6,515 |
| 其他收入 | 20 | - |
| 收入合計 | 51,594 | 64,428 |
| 信託費用 | | |
| 已實現投資損失—普通股 | 229,920 | - |
| 利息費用 | 32,328 | 77,169 |
| 稅捐支出 | 8,548 | 16,338 |
| 折舊費用 | 8,114 | 8,937 |
| 信託管理費 | 7,700 | 27,440 |
| 專業服務費 | 764 | 2,280 |
| 其他費用 | 5,795 | 6,701 |
| 費用合計 | 293,169 | 138,865 |
| 稅前淨損 | (\$241,575) | (\$ 74,437) |

上列損益表係本銀行信託部受託資產之損益情形，並未包含於本銀行損益之中。

信託財產目錄

單位：新臺幣仟元

| 投 資 項 目 | 九 十 七 年 十二月三十一日 | 九 十 六 年 十二月三十一日 |
|------------|---------------------|---------------------|
| 銀行存款 | \$ 145,863 | \$ 379,436 |
| 不動產淨額 | 1,918,535 | 2,801,490 |
| 應收款項 | 495 | 164 |
| 以成本衡量之金融資產 | 2,272 | 236,412 |
| 代付款項 | 1,230,262 | 1,958,067 |
| 其他資產 | 21,180 | 22,830 |
| 合 計 | <u>\$ 3,318,607</u> | <u>\$ 5,398,399</u> |

(二)依信託業法規定辦理信託業務之內容請參閱附註一。

與金融控股公司及其他子公司間進行業務或交易行為、共同業務或交易行為、共同業務推廣行為、資訊交互運用或共同營業設備或場所，其收入、成本、費用及損益之分攤方式

除各公司間之業務或交易行為請參閱附註三十一者外，尚無此情形。

四 附註揭露事項

(一)及(二)重大交易事項相關資訊及轉投資事業相關資訊

- 1.資金貸與他人：本銀行不適用，轉投資事業之資訊請參閱附表一。
- 2.為他人背書保證：本銀行不適用，轉投資事業之資訊請參閱附表二。
- 3.期末持有有價證券情形：本銀行不適用，轉投資事業之資訊請參閱附表三。
- 4.累積買進或賣出同一轉投資事業股票之金額達新臺幣三億元或實收資本額百分之十以上者（轉投資事業為累積買進或賣出同一有價證券之金額達新臺幣三億元或實收資本額百分之十以上者）：請參閱附表四。

- 5.取得不動產之金額達新臺幣三億元或實收資本額百分之十以上者：請參閱附表五。
 - 6.處分不動產之金額達新臺幣三億元或實收資本額百分之十以上者：請參閱附表六。
 - 7.與關係人交易之手續費折讓合計達新臺幣五百萬元以上者：無。
 - 8.應收關係人款項達新臺幣三億元或實收資本額百分之十以上者：請參閱附註八及附表七。
 - 9.出售不良債權交易資訊：請參閱附表九。
 - 10.金融資產證券化：請參閱附註十二。
 - 11.其他足以影響財務報表使用者決策之重大交易事項：無。
 - 12.轉投資事業相關資訊及合計持股情形：請參閱附表十二。
 - 13.從事衍生性商品交易：請參閱附註七及三十四。
- (三)大陸投資資訊：請參閱附表十三。
- (四)母公司與子公司各子公司間之業務關係及重要交易往來情形及金額，請參閱附表十四。

四 部門別資訊

本銀行及子公司主係以經營工業銀行設立及管理辦法第五條規定之業務為主，截至九十七及九十六年底止，本銀行及子公司之部門收入、部門損益及部門可辨認資產，皆佔本銀行及子公司所有產業部門各該項合計數之 90%以上，且本銀行並無國外營運部門或占本銀行收入達 10%以上之客戶，故無需揭露地區別或客戶別之財務資訊。

中華開發工業銀行股份有限公司及其轉投資公司
 資金貸與他人
 民國九十七年度

附表一

單位：除另予註明者外
 ，係新臺幣仟元

| 編號 | 貸出資金之公司 | 貸與對象 | 往來科目 | 本期最高餘額 | 期末餘額 | 利率區間 (%) | 資金貸與 性質 | 業務往來金額 | 有短期融通資 金必要之原因 | 提 呆 帳 | 備 金 額 | 擔保品 | | 對個別對象 資金貸與限額 (註二) | 資金貸與總限額 (註二) |
|----|---------------------|---------------------|---------------|-----------|-----------|-------------|------------|--------|------------------|-------------|-------------|---------------------|------|-------------------------|-----------------|
| | | | | | | | | | | | | 名稱 | 價值 | | |
| 1 | 開發工銀資產管理股 份有限公司 | 東榮纖維工業股份有 限公司 | 其他應收款—其 他 | \$ 21,500 | \$ 21,500 | - | (註一) | \$ - | 營業週轉 | \$ 21,500 | - | 織布機 9 台、 提花機 9 台 | \$ - | \$ 636,708 | \$ 636,708 |
| 2 | 中華成長一資產管理 股份有限公司 | 中華成長三資產管理 股份有限公司 | 其他應收款—關 係人 | 320,000 | - | 2.0 | (註一) | - | 營業週轉 | - | - | - | - | - | - |

註一：資金貸與性質屬有短期融通資金之必要者。

註二：係依淨值之 40% 為對個別對象資金貸與限額及資金貸與總限額。

中華開發工業銀行股份有限公司及其轉投資公司
為他人背書保證
民國九十七年度

附表二

單位：除另予註明者外
，係新臺幣仟元

| 編號 | 背書保證者 公司名稱 | 被背書保證對象 | | 對單一企業 背書保證之限額 (註一) | 本期最高背書 保證餘額 | 期末背書保證餘額 | 以財產擔保之 背書保證金額 | 累計背書保證金額 佔最近期財務報表 淨值之比率 | 背書保證最高限額 (註二) |
|----|---------------|---|------------------------------|--------------------------|----------------|----------|------------------|-------------------------------|------------------|
| | | 公司名稱 | 關係 | | | | | | |
| 1 | 華開租賃股份有限公司 | CDC FINANCE & LEASING (BVI) CORP. | 直接持有普通股股 權超過百分之五 十之子公司 | \$ 1,180,742 | \$ 191,909 | \$ 6,188 | \$ - | 1.02% | \$ 2,951,856 |

註一：對單一企業背書保證金額不得超過本公司淨值之二倍。

註二：對外背書保證總金額不得超過本公司淨值之五倍。

中華開發工業銀行股份有限公司及其轉投資公司
 期末持有有價證券情形
 民國九十七年十二月三十一日

附表三

單位：除另予註明者外，
 係新臺幣仟元

| 持有之公司 | 有價證券種類及名稱 | 與有價證券發行人之關係 | 帳列科目 | 期 | | | | 備註 |
|----------------|-------------------|-------------|------------|-----------|----------|--------|-----------|------|
| | | | | 股數/面額/單位 | 帳面金額(註二) | 持股比率% | 市價或淨值(註三) | |
| 中華創業投資股份有限公司 | 股票 | | | | | | | |
| | 弘捷電路股份有限公司 | 無 | 備供出售金融資產 | 400,000 | \$ 808 | 0.38 | \$ 808 | |
| | 鈞寶電子工業股份有限公司 | 無 | 備供出售金融資產 | 305,000 | 5,185 | 0.40 | 5,185 | |
| | Pixim Inc. | 無 | 以成本衡量之金融資產 | 161,544 | 1,431 | 0.08 | 93 | |
| | 億力光電股份有限公司(原勁佳光電) | 無 | 以成本衡量之金融資產 | 2,957,455 | 35,211 | 2.46 | 35,167 | |
| | 全虹企業股份有限公司 | 無 | 以成本衡量之金融資產 | 329,203 | 4,401 | 0.25 | 3,343 | |
| | 新鉅科技股份有限公司 | 無 | 以成本衡量之金融資產 | 223,428 | 4,388 | 0.36 | 3,139 | |
| | 中亞創業投資股份有限公司 | 股票 | | | | | | |
| 東浦精密光電股份有限公司 | | 無 | 採權益法之股權投資 | 597,514 | 6,663 | 0.80 | 6,830 | (註六) |
| 弘捷電路股份有限公司 | | 無 | 備供出售金融資產 | 400,000 | 808 | 0.38 | 808 | |
| 正文科技股份有限公司 | | 本公司為該公司董事 | 備供出售金融資產 | 2,697,762 | 124,097 | 1.05 | 124,097 | |
| 智冠科技股份有限公司 | | 本公司為該公司董事 | 備供出售金融資產 | 420,549 | 36,210 | 0.34 | 36,210 | |
| 中華映管股份有限公司 | | 無 | 備供出售金融資產 | 5,991,193 | 20,011 | 0.06 | 20,011 | |
| 智寶電子股份有限公司 | | 無 | 備供出售金融資產 | 1,118,396 | 2,852 | 0.31 | 2,852 | |
| 台灣奈普光電科技股份有限公司 | | 無 | 備供出售金融資產 | 1,983,102 | 17,689 | 1.06 | 17,689 | |
| 東捷科技股份有限公司 | | 無 | 備供出售金融資產 | 841,586 | 10,436 | 0.66 | 10,436 | |
| 聯發科技股份有限公司 | | 無 | 備供出售金融資產 | 101,000 | 22,270 | 0.01 | 22,270 | |
| 由田新技股份有限公司 | | 無 | 備供出售金融資產 | 545,415 | 5,754 | 1.06 | 5,754 | |
| 台灣積體電路股份有限公司 | | 無 | 備供出售金融資產 | 180,000 | 7,992 | - | 7,992 | |
| 億光電子股份有限公司 | | 本公司為該公司董事 | 備供出售金融資產 | 1,417,527 | 61,237 | 0.39 | 61,237 | |
| 友達電子股份有限公司 | | 無 | 備供出售金融資產 | 1,305,998 | 32,258 | 0.02 | 32,258 | |
| 晶元光電股份有限公司 | | 無 | 備供出售金融資產 | 384,808 | 11,390 | 0.06 | 11,390 | |
| 華擎科技股份有限公司 | | 無 | 備供出售金融資產 | 147,000 | 7,188 | 0.13 | 7,188 | |
| 亞帝歐光電股份有限公司 | | 無 | 備供出售金融資產 | 905,147 | 6,336 | 1.25 | 6,336 | |
| 聯詠科技股份有限公司 | | 無 | 備供出售金融資產 | 35,332 | 1,099 | 0.01 | 1,099 | |
| 兆利科技工業股份有限公司 | | 無 | 備供出售金融資產 | 88,200 | 1,729 | 0.18 | 1,729 | |
| 立錡科技股份有限公司 | | 無 | 備供出售金融資產 | 77,000 | 10,086 | 0.06 | 10,086 | |
| 兆赫電子股份有限公司 | 無 | 備供出售金融資產 | 305,835 | 11,117 | 0.10 | 11,117 | | |
| 合晶科技股份有限公司 | 無 | 備供出售金融資產 | 128,760 | 5,691 | 0.05 | 5,691 | | |

(接次頁)

(承前頁)

| 持有之公司 | 有價證券種類及名稱 | 與有價證券發行人之關係 | 帳列科目 | 期 | | 備 | 註 |
|--------------|--|-------------|------------|-----------|----------|--------|----------|
| | | | | 股數/面額/單位 | 帳面金額(註二) | | |
| 中亞創業投資股份有限公司 | 股票 | | | | | | |
| | 矽創電子股份有限公司 | 無 | 備供出售金融資產 | 209,986 | \$ 6,300 | 0.19 | \$ 6,300 |
| | 緯創資通股份有限公司 | 無 | 備供出售金融資產 | 107,371 | 2,674 | 0.01 | 2,674 |
| | Pacifictech Microelectronics Co., Ltd.-preferred stock | 無 | 以成本衡量之金融資產 | 2,000,000 | 19,098 | 8.51 | 8,694 |
| | 億力光電股份有限公司(原勁佳光電) | 本公司為該公司董事 | 以成本衡量之金融資產 | 2,957,455 | 35,211 | 2.46 | 35,167 |
| | 富昕科技股份有限公司 | 本公司為該公司監察人 | 以成本衡量之金融資產 | 186,570 | 6,054 | 0.18 | 1,050 |
| | 亞太電信股份有限公司 | 無 | 以成本衡量之金融資產 | 2,500,000 | 5,000 | 0.08 | 11,547 |
| | 理義科技股份有限公司 | 本公司為該公司董事 | 以成本衡量之金融資產 | 554,472 | 13,461 | 6.89 | 6,489 |
| | 佰龍機械廠股份有限公司 | 無 | 以成本衡量之金融資產 | 750,000 | 16,500 | 2.11 | 7,584 |
| | 永洋科技股份有限公司 | 無 | 以成本衡量之金融資產 | 152,493 | 1,830 | 0.29 | 610 |
| | 新鉅科技股份有限公司 | 無 | 以成本衡量之金融資產 | 631,865 | 12,396 | 1.02 | 8,878 |
| | Pixim Inc. | 無 | 以成本衡量之金融資產 | 161,544 | 1,431 | 0.08 | 93 |
| | 毅金工業股份有限公司 | 無 | 以成本衡量之金融資產 | 515,790 | 6,750 | 1.62 | 1,573 |
| | 佳勝科技股份有限公司 | 無 | 以成本衡量之金融資產 | 412,250 | 13,822 | 0.82 | 1,580 |
| | 欣寶電子股份有限公司 | 無 | 以成本衡量之金融資產 | 754,500 | 18,354 | 0.45 | 9,245 |
| | 碩琦科技股份有限公司 | 本公司為該公司董事 | 以成本衡量之金融資產 | 500,000 | 5,000 | 2.50 | 1,682 |
| | 碩頤科技股份有限公司 | 本公司為該公司董事 | 以成本衡量之金融資產 | 630,518 | 8,995 | 1.87 | 4,834 |
| | 大朋電子工業股份有限公司 | 無 | 以成本衡量之金融資產 | 640,000 | 17,500 | 1.83 | 2,880 |
| | 普羅通信股份有限公司 | 無 | 以成本衡量之金融資產 | 1,586,650 | 15,867 | 5.29 | 7,582 |
| | 建欣電科技股份有限公司 | 無 | 以成本衡量之金融資產 | 370,800 | 9,108 | 0.66 | 4,635 |
| 家程科技股份有限公司 | 本公司為該公司董事 | 以成本衡量之金融資產 | 660,850 | 10,000 | 1.08 | 5,105 | |
| 矽瑪科技股份有限公司 | 無 | 以成本衡量之金融資產 | 815,760 | 31,776 | 2.96 | 24,554 | |
| 中歐創業投資股份有限公司 | 股票 | | | | | | |
| | 福陞科技股份有限公司 | 無 | 備供出售金融資產 | 25,182 | 23 | 0.02 | 23 |
| | 鈞寶電子工業股份有限公司 | 無 | 備供出售金融資產 | 68,932 | 1,172 | 0.09 | 1,172 |
| | 喬鼎資訊股份有限公司 | 無 | 備供出售金融資產 | 321,919 | 3,638 | 0.23 | 3,638 |
| | 弘捷電路股份有限公司 | 無 | 備供出售金融資產 | 899,800 | 1,818 | 0.86 | 1,818 |
| | 中華映管股份有限公司 | 無 | 備供出售金融資產 | 1,821,359 | 6,083 | 0.02 | 6,083 |
| | 康舒科技股份有限公司 | 無 | 備供出售金融資產 | 43,900 | 542 | 0.01 | 542 |
| | 正文科技股份有限公司 | 無 | 備供出售金融資產 | 76,496 | 3,519 | 0.03 | 3,519 |
| | 斐成企業股份有限公司 | 無 | 備供出售金融資產 | 51,036 | 343 | 0.08 | 343 |
| | 聯鈞光電股份有限公司 | 無 | 備供出售金融資產 | 737,802 | 7,378 | 0.93 | 7,378 |
| | 台灣奈普光電科技股份有限公司 | 無 | 備供出售金融資產 | 1,892,320 | 16,879 | 1.02 | 16,879 |
| | 廣達電腦股份有限公司 | 無 | 備供出售金融資產 | 12,240 | 424 | - | 424 |

(接次頁)

(承前頁)

| 持有之公司 | 有價證券種類及名稱 | 與有價證券發行人之關係 | 帳列科目 | 期 | | | | 末 | 備註 |
|--|-------------------|-------------|------------|------------|----------|--------|-----------|------|----|
| | | | | 股數/面額/單位 | 帳面金額(註二) | 持股比例% | 市價或淨值(註三) | | |
| 中歐創業投資股份有限公司 | 股票 | | | | | | | | |
| | 奇美電子股份有限公司 | 無 | 備供出售金融資產 | 629,412 | \$ 6,798 | 0.01 | \$ 6,798 | | |
| | 佳世達科技股份有限公司 | 無 | 備供出售金融資產 | 864,000 | 5,616 | 0.04 | 5,616 | | |
| | 景碩科技股份有限公司 | 無 | 備供出售金融資產 | 160,800 | 4,952 | 0.04 | 4,952 | | |
| | 廣明光電股份有限公司 | 無 | 備供出售金融資產 | 509,849 | 11,955 | 0.18 | 11,955 | | |
| | 凱普松國際電子有限公司 | 無 | 備供出售金融資產 | 5,156,193 | 2,011 | 0.61 | 2,011 | | |
| | 友達光電股份有限公司 | 無 | 備供出售金融資產 | 898,768 | 22,200 | 0.01 | 22,200 | | |
| | 由田新科技股份有限公司 | 無 | 備供出售金融資產 | 479,761 | 5,061 | 0.94 | 5,061 | | |
| | 亞帝歐光電股份有限公司 | 無 | 備供出售金融資產 | 905,147 | 6,336 | 1.25 | 6,336 | | |
| | 聯發科技股份有限公司 | 無 | 備供出售金融資產 | 101,000 | 22,271 | 0.01 | 22,271 | | |
| | 兆利科技工業股份有限公司 | 無 | 備供出售金融資產 | 441,000 | 8,644 | 0.90 | 8,644 | | |
| | 全智科技股份有限公司 | 本公司為該公司監察人 | 備供出售金融資產 | 1,018,742 | 12,632 | 0.93 | 12,632 | | |
| | 晶通電子股份有限公司 | 本公司為該公司董事 | 以成本衡量之金融資產 | 1,437,500 | 15,625 | 8.93 | - | | |
| | 亞太電信股份有限公司 | 無 | 以成本衡量之金融資產 | 2,500,000 | 5,000 | 0.08 | 11,547 | | |
| | 光環科技股份有限公司 | 無 | 以成本衡量之金融資產 | 1,383,700 | 21,920 | 1.96 | 9,478 | | |
| | 思達科技股份有限公司 | 無 | 以成本衡量之金融資產 | 700,671 | 3,552 | 7.18 | 15,573 | | |
| | 億力光電股份有限公司(原動佳光電) | 無 | 以成本衡量之金融資產 | 1,000,500 | 12,800 | 0.83 | 11,865 | | |
| | Pixim Inc. | 無 | 以成本衡量之金融資產 | 161,544 | 1,431 | 0.08 | 93 | | |
| | 公信電子股份有限公司 | 無 | 以成本衡量之金融資產 | 262,431 | 4,706 | 0.29 | 2,139 | | |
| | 理義科技股份有限公司 | 無 | 以成本衡量之金融資產 | 117,825 | 2,860 | 1.46 | 1,375 | | |
| | 易鼎股份有限公司 | 本公司為該公司董事 | 以成本衡量之金融資產 | 974,636 | 19,150 | 5.00 | 14,387 | | |
| | 碩琦科技股份有限公司 | 無 | 以成本衡量之金融資產 | 1,000,000 | 10,000 | 5.00 | 3,364 | | |
| | 佰龍機械廠股份有限公司 | 無 | 以成本衡量之金融資產 | 750,000 | 16,500 | 2.11 | 7,584 | | |
| 碩頤科技股份有限公司 | 無 | 以成本衡量之金融資產 | 630,454 | 8,995 | 1.87 | 4,834 | | | |
| 大朋電子工業股份有限公司 | 無 | 以成本衡量之金融資產 | 640,000 | 17,500 | 1.83 | 2,880 | | | |
| Derbysoft Holdings Limited – preferred stock | 無 | 以成本衡量之金融資產 | 2,000,000 | 6,567 | 1.38 | - | | | |
| 建欣電科技股份有限公司 | 無 | 以成本衡量之金融資產 | 370,800 | 9,108 | 0.66 | 4,635 | | | |
| 家程科技股份有限公司 | 無 | 以成本衡量之金融資產 | 660,850 | 10,000 | 1.08 | 5,105 | | | |
| 矽瑪科技股份有限公司 | 無 | 以成本衡量之金融資產 | 815,760 | 31,776 | 2.96 | 24,554 | | | |
| 北京奧瑞金新美制罐有限公司 | 無 | 以成本衡量之金融資產 | - | 39,555 | 0.99 | 26,271 | | | |
| 中瑞創業投資股份有限公司 | 股票 | | | | | | | | |
| | 金鼎綜合證券股份有限公司 | 本公司為該公司董事 | 採權益法之股權投資 | 20,292,369 | 245,182 | 1.87 | 186,723 | (註五) | |
| | 坦能電子股份有限公司 | 無 | 採權益法之股權投資 | 2,500,000 | 5,395 | 8.65 | 5,395 | (註六) | |
| | 晶元光電股份有限公司 | 無 | 備供出售金融資產 | 409,048 | 12,108 | 0.06 | 12,108 | | |

(接次頁)

(承前頁)

| 持有之公司 | 有價證券種類及名稱 | 與有價證券發行人之關係 | 帳列科目 | 期 | | | | 備註 |
|--------------|--|-------------|-----------------|------------|----------|-------|-----------|----|
| | | | | 股數/面額/單位 | 帳面金額(註二) | 持股比例% | 市價或淨值(註三) | |
| 中瑞創業投資股份有限公司 | 股票 | | | | | | | |
| | 弘捷電路股份有限公司 | 無 | 備供出售金融資產 | 400,000 | \$ 808 | 0.38 | \$ 808 | |
| | 瑞傳科技股份有限公司 | 本公司為該公司監察人 | 備供出售金融資產 | 193,273 | 3,827 | 0.18 | 3,827 | |
| | 精英電腦股份有限公司 | 無 | 備供出售金融資產 | 1,228,423 | 7,383 | 0.10 | 7,383 | |
| | 台灣奈普光電股份有限公司 | 無 | 備供出售金融資產 | 1,475,140 | 13,158 | 0.79 | 13,158 | |
| | 聯發科技股份有限公司 | 無 | 備供出售金融資產 | 136,350 | 30,065 | 0.01 | 30,065 | |
| | 亞帝歐光電股份有限公司 | 本公司為該公司董事 | 備供出售金融資產 | 977,147 | 6,840 | 1.34 | 6,840 | |
| | 聯華電子股份有限公司 | 無 | 備供出售金融資產 | 1,828,750 | 13,588 | 0.01 | 13,588 | |
| | 聯詠科技股份有限公司 | 無 | 備供出售金融資產 | 151,426 | 4,709 | 0.03 | 4,709 | |
| | 智冠科技股份有限公司 | 無 | 備供出售金融資產 | 281,405 | 24,229 | 0.23 | 24,229 | |
| | 立錡科技股份有限公司 | 無 | 備供出售金融資產 | 77,000 | 10,087 | 0.06 | 10,087 | |
| | 兆赫電子股份有限公司 | 無 | 備供出售金融資產 | 495,948 | 18,028 | 0.16 | 18,028 | |
| | 合晶科技股份有限公司 | 無 | 備供出售金融資產 | 206,017 | 9,106 | 0.09 | 9,106 | |
| | 東捷科技股份有限公司 | 無 | 備供出售金融資產 | 290,709 | 3,604 | 0.23 | 3,604 | |
| | 矽創電子股份有限公司 | 無 | 備供出售金融資產 | 283,481 | 8,504 | 0.25 | 8,504 | |
| | 緯創資通股份有限公司 | 無 | 備供出售金融資產 | 12,286 | 306 | - | 306 | |
| | 億光電子股份有限公司 | 無 | 備供出售金融資產 | 203,999 | 8,813 | 0.06 | 8,813 | |
| | 友達電子股份有限公司 | 無 | 備供出售金融資產 | 339,998 | 8,398 | - | 8,398 | |
| | Pacifictech Microelectronics Co., Ltd. — preferred stock | 本公司為該公司董事 | 以成本衡量之金融資產 | 2,666,668 | 31,128 | 11.35 | 11,595 | |
| | 理義科技股份有限公司 | 無 | 以成本衡量之金融資產 | 481,921 | 11,486 | 5.99 | 5,642 | |
| | Pixim Inc. | 無 | 以成本衡量之金融資產 | 161,544 | 1,431 | 0.08 | 93 | |
| | 新鉅科技股份有限公司 | 本公司為該公司董事 | 以成本衡量之金融資產 | 1,305,336 | 26,101 | 2.11 | 18,340 | |
| | 毅金工業股份有限公司 | 無 | 以成本衡量之金融資產 | 515,790 | 6,750 | 1.62 | 1,573 | |
| | 晶通電子股份有限公司 | 無 | 以成本衡量之金融資產 | 370,000 | 5,550 | 2.30 | - | |
| | 佳勝科技股份有限公司 | 無 | 以成本衡量之金融資產 | 412,250 | 13,822 | 0.82 | 1,580 | |
| | 達虹科技股份有限公司 | 無 | 以成本衡量之金融資產 | 4,635,000 | 77,672 | 0.66 | 17,150 | |
| | 佰龍機械廠股份有限公司 | 無 | 以成本衡量之金融資產 | 750,000 | 16,500 | 2.11 | 7,584 | |
| | 矽瑪科技股份有限公司 | 本公司為該公司董事 | 以成本衡量之金融資產 | 815,760 | 31,776 | 2.96 | 24,554 | |
| | 欣寶電子股份有限公司 | 無 | 以成本衡量之金融資產 | 1,509,000 | 36,707 | 0.91 | 18,695 | |
| | 大朋電子工業股份有限公司 | 無 | 以成本衡量之金融資產 | 1,280,000 | 35,000 | 3.66 | 5,760 | |
| | Derbysoft Holdings Limited — preferred stock | 本公司為該公司董事 | 以成本衡量之金融資產 | 28,000,000 | 91,938 | 19.31 | - | |
| | 家程科技股份有限公司 | 無 | 以成本衡量之金融資產 | 660,850 | 10,000 | 1.08 | 5,105 | |
| | 北京奧瑞金新美制罐有限公司 | 無 | 以成本衡量之金融資產 | - | 290,070 | 7.26 | 192,651 | |
| | 瑞傳科技股份有限公司 | 本公司為該公司監察人 | 公平價值變動列入損益之金融資產 | 1,496,009 | 29,621 | - | 29,621 | |

(接次頁)

(承前頁)

| 持有之公司 | 有價證券種類及名稱 | 與有價證券發行人之關係 | 帳列科目 | 期 | | | 末 | | 備註 |
|------------------|--|-------------|------------|-----------|----------|-------|-----------|------|----|
| | | | | 股數/面額/單位 | 帳面金額(註二) | 持股比例% | 市價或淨值(註三) | | |
| 開發科技顧問股份有限公司 | 股票 | | | | | | | | |
| | 中亞創業投資股份有限公司 | 無 | 採權益法之股權投資 | 8,346 | \$ 48 | 0.01 | \$ 78 | (註五) | |
| | 中歐創業投資股份有限公司 | 無 | 採權益法之股權投資 | 1,216 | 65 | - | 9 | (註五) | |
| | 坦能電子股份有限公司 | 無 | 採權益法之股權投資 | 187,500 | 2,714 | 0.65 | 405 | (註六) | |
| | 百一電子股份有限公司 | 無 | 備供出售金融資產 | 335,960 | 5,459 | 0.26 | 5,459 | | |
| | 喬鼎資訊股份有限公司 | 無 | 備供出售金融資產 | 19,169 | 217 | 0.01 | 217 | | |
| | 瑞傳科技股份有限公司 | 無 | 備供出售金融資產 | 61,425 | 1,216 | 0.06 | 1,216 | | |
| | 斐成企業股份有限公司 | 無 | 備供出售金融資產 | 50,315 | 339 | 0.08 | 339 | | |
| | 廣明光電股份有限公司 | 無 | 備供出售金融資產 | 350,030 | 8,208 | 0.13 | 8,208 | | |
| | 奇美電子股份有限公司 | 無 | 備供出售金融資產 | 480,900 | 5,194 | 0.01 | 5,194 | | |
| | 友達光電股份有限公司 | 無 | 備供出售金融資產 | 898,768 | 22,200 | 0.01 | 22,200 | | |
| | 凱普松國際電子有限公司 | 無 | 備供出售金融資產 | 472,500 | 185 | 0.06 | 185 | | |
| | 廣達電腦股份有限公司 | 無 | 備供出售金融資產 | 420,240 | 14,540 | 0.01 | 14,540 | | |
| | 由田新科技股份有限公司 | 無 | 備供出售金融資產 | 161,600 | 1,705 | 0.32 | 1,705 | | |
| | 佳世達科技股份有限公司 | 無 | 備供出售金融資產 | 443,880 | 2,885 | 0.02 | 2,885 | | |
| | 晶元光電股份有限公司 | 無 | 備供出售金融資產 | 100,999 | 2,989 | 0.02 | 2,989 | | |
| | 聯發科技股份有限公司 | 無 | 備供出售金融資產 | 101,000 | 22,270 | 0.01 | 22,270 | | |
| | 亞帝歐光電股份有限公司 | 無 | 備供出售金融資產 | 11,896 | 83 | 0.02 | 83 | | |
| | 景碩科技股份有限公司 | 無 | 備供出售金融資產 | 80,400 | 2,477 | 0.02 | 2,477 | | |
| | 慧友電子股份有限公司 | 無 | 備供出售金融資產 | 103,000 | 1,323 | 0.09 | 1,323 | | |
| | 台灣奈普光電科技股份有限公司 | 無 | 備供出售金融資產 | 1,250,000 | 11,150 | 0.52 | 11,150 | | |
| 中華開發工銀科技顧問股份有限公司 | China Technology Venture Company Limited | 本公司為該公司董事 | 以成本衡量之金融資產 | 375 | 5,625 | 5.07 | 1,783 | | |
| | 永洋科技股份有限公司 | 無 | 以成本衡量之金融資產 | 33,721 | 405 | 0.06 | 135 | | |
| | 巨有科技股份有限公司 | 無 | 以成本衡量之金融資產 | 27,274 | 325 | 0.08 | 106 | | |
| | 茂佳精密科技股份有限公司 | 無 | 以成本衡量之金融資產 | 70,000 | 2,100 | 0.22 | 1,227 | | |
| | 基金 | | | | | | | | |
| | Newbury Ventruers III, L.P. | 無 | 以成本衡量之金融資產 | - | 18,893 | - | 12,206 | | |
| 中華開發工銀科技顧問股份有限公司 | 股票 | | | | | | | | |
| | 嘉聯益科技股份有限公司 | 無 | 備供出售金融資產 | 257,881 | 2,089 | 0.08 | 2,089 | | |
| | 緯創資通股份有限公司 | 無 | 備供出售金融資產 | 2,854 | 71 | - | 71 | | |
| | 華容股份有限公司 | 本公司為該公司監察人 | 備供出售金融資產 | 6,271 | 16 | - | 16 | | |
| | 瀚宇彩晶股份有限公司 | 本公司為該公司董事 | 備供出售金融資產 | 75,658 | 324 | - | 324 | | |
| | 勝德國際研發股份有限公司 | 本公司為該公司董事 | 備供出售金融資產 | 199,229 | 2,490 | 0.18 | 2,490 | | |
| | 創見資訊股份有限公司 | 本公司為該公司監察人 | 備供出售金融資產 | 86,648 | 5,242 | 0.02 | 5,242 | | |
| 宏正自動科技股份有限公司 | 本公司為該公司董事 | 備供出售金融資產 | 61,365 | 2,574 | 0.06 | 2,574 | | | |

(接次頁)

(承前頁)

| 持有之公司 | 有價證券種類及名稱 | 與有價證券發行人之關係 | 帳列科目 | 期 | | | | 備註 |
|--------------------|---|-----------------|------------|-----------|----------|--------|-----------|------|
| | | | | 股數/面額/單位 | 帳面金額(註二) | 持股比例% | 市價或淨值(註三) | |
| 中華開發工銀科技顧問股份有限公司 | 股票 | | | | | | | |
| | 長華電材股份有限公司 | 本公司為該公司董事 | 備供出售金融資產 | 10,609 | \$ 414 | 0.02 | \$ 414 | |
| | 華擎科技股份有限公司 | 無 | 備供出售金融資產 | 51,450 | 2,516 | 0.05 | 2,516 | |
| | 崧騰企業股份有限公司 | 本公司為該公司董事 | 備供出售金融資產 | 7,320 | 151 | 0.02 | 151 | |
| | 同欣電子工業股份有限公司 | 無 | 備供出售金融資產 | 770,144 | 22,103 | 0.67 | 22,103 | |
| | 信昌電子陶瓷股份有限公司 | 無 | 備供出售金融資產 | 225,151 | 1,018 | 0.14 | 1,018 | |
| | 中國砂輪企業股份有限公司 | 無 | 備供出售金融資產 | 35,700 | 709 | 0.03 | 709 | |
| | 世禾科技股份有限公司 | 無 | 備供出售金融資產 | 184,985 | 5,846 | 0.52 | 5,846 | |
| | 科風股份有限公司 | 本公司為該公司董事 | 備供出售金融資產 | 54,753 | 621 | 0.03 | 621 | |
| | 穩懋半導體股份有限公司 | 無 | 以成本衡量之金融資產 | 2,157,416 | 23,148 | 0.36 | 43,148 | |
| | 復興航空運輸股份有限公司 | 本公司為該公司監察人 | 以成本衡量之金融資產 | 22,607 | 151 | - | 161 | |
| | 今鼎光電股份有限公司 | 無 | 以成本衡量之金融資產 | 454,602 | 11,250 | 1.28 | 4,907 | |
| | 正勛實業股份有限公司 | 本公司為該公司董事 | 以成本衡量之金融資產 | 744,058 | 12,060 | 1.78 | 11,819 | |
| | 富海工業股份有限公司 | 無 | 以成本衡量之金融資產 | 82,000 | 3,621 | 0.14 | 820 | |
| | 華德光電材料股份有限公司 | 本公司為該公司監察人 | 以成本衡量之金融資產 | 354,364 | 3,544 | 0.82 | 3,544 | |
| | 巨馳國際股份有限公司 | 無 | 以成本衡量之金融資產 | 567,500 | 10,000 | 3.29 | 6,345 | |
| | TaiGen Biopharmaceuticas Holdings Limited – preferred stock | 無 | 以成本衡量之金融資產 | 1,700,000 | 17,000 | 0.35 | 9,497 | |
| | 全虹企業股份有限公司 | 無 | 以成本衡量之金融資產 | 783,000 | 7,493 | 0.58 | 7,952 | |
| | iStor Networks, Inc. – preferred stock | 無 | 以成本衡量之金融資產 | 871,856 | 29,849 | 1.30 | 21,486 | |
| | 歐驊股份有限公司 | 無 | 以成本衡量之金融資產 | 280,479 | 20,175 | 2.70 | 3,778 | |
| | 立弘生化科技股份有限公司 | 無 | 以成本衡量之金融資產 | 1,100,000 | 11,000 | 1.54 | 9,608 | |
| | 晶量半導體股份有限公司 | 無 | 以成本衡量之金融資產 | 300,000 | 1,800 | 0.80 | 5,792 | |
| | 碩頤科技股份有限公司 | 無 | 以成本衡量之金融資產 | 235,474 | 4,485 | 0.70 | 3,768 | |
| 輝城電子股份有限公司 | 無 | 以成本衡量之金融資產 | 1,384,958 | 13,608 | 2.16 | 12,465 | | |
| 可轉換公司債 | | | | | | | | |
| 加百裕一 | 無 | 公平價值變動列入損益之金融資產 | 100,000 | 9,700 | - | 9,700 | | |
| 中華開發知識經濟創業投資股份有限公司 | 股票 | | | | | | | |
| | 台灣移動媒體科技股份有限公司 | 無 | 採權益法之股權投資 | 168,000 | 727 | 11.20 | 727 | (註五) |
| | 宏正自動科技股份有限公司 | 無 | 備供出售金融資產 | 2,134,175 | 89,529 | 1.90 | 89,529 | |
| | 倍微科技股份有限公司 | 無 | 備供出售金融資產 | 935,659 | 10,947 | 1.01 | 10,947 | |
| | 合驥工業股份有限公司 | 無 | 備供出售金融資產 | 3,688,750 | 30,617 | 4.73 | 30,617 | |
| 台灣汽電共生股份有限公司 | 無 | 備供出售金融資產 | 556,209 | 7,008 | 0.11 | 7,008 | | |

(接次頁)

(承前頁)

| 持有之公司 | 有價證券種類及名稱 | 與有價證券發行人之關係 | 帳列科目 | 期 | | | | 備註 |
|--------------------|---------------|-------------|------------|------------|-----------|-------|-----------|----|
| | | | | 股數/面額/單位 | 帳面金額(註二) | 持股比例% | 市價或淨值(註三) | |
| 中華開發知識經濟創業投資股份有限公司 | 股票 | | | | | | | |
| | 長華電材股份有限公司 | 無 | 備供出售金融資產 | 1,123,143 | \$ 43,803 | 1.78 | \$ 43,803 | |
| | 仁寶電腦工業股份有限公司 | 無 | 備供出售金融資產 | 10,466,693 | 180,550 | 0.27 | 180,550 | |
| | 均豪精密工業股份有限公司 | 無 | 備供出售金融資產 | 1,559,374 | 14,720 | 0.69 | 14,720 | |
| | 尚立股份有限公司 | 無 | 備供出售金融資產 | 630,000 | 3,245 | 1.59 | 3,245 | |
| | 茂達電子股份有限公司 | 無 | 備供出售金融資產 | 5,002,443 | 91,795 | 4.09 | 91,795 | |
| | 陞泰科技股份有限公司 | 無 | 備供出售金融資產 | 373,505 | 30,441 | 0.37 | 30,441 | |
| | 統盟電子股份有限公司 | 無 | 備供出售金融資產 | 9,494,048 | 38,356 | 5.27 | 38,356 | |
| | 華碩電腦股份有限公司 | 無 | 備供出售金融資產 | 1,339,106 | 49,279 | 0.03 | 49,279 | |
| | 維熹科技股份有限公司 | 無 | 備供出售金融資產 | 2,623,950 | 64,287 | 2.64 | 64,287 | |
| | 華擎科技股份有限公司 | 無 | 備供出售金融資產 | 404,250 | 19,768 | 0.37 | 19,768 | |
| | 福懋科技股份有限公司 | 無 | 備供出售金融資產 | 100,000 | 2,160 | 0.02 | 2,160 | |
| | 橋樑金屬股份有限公司 | 無 | 備供出售金融資產 | 400,000 | 7,780 | 0.24 | 7,780 | |
| | 台翰科技精密股份有限公司 | 無 | 備供出售金融資產 | 4,117,158 | 47,347 | 6.02 | 47,347 | |
| | 聚積科技股份有限公司 | 無 | 備供出售金融資產 | 1,256,142 | 93,834 | 4.16 | 93,834 | |
| | 程泰機械股份有限公司 | 本公司為該公司監察人 | 備供出售金融資產 | 2,891,650 | 62,460 | 3.24 | 62,460 | |
| | 新日興股份有限公司 | 無 | 備供出售金融資產 | 687,151 | 56,346 | 0.55 | 56,346 | |
| | 世禾科技股份有限公司 | 無 | 備供出售金融資產 | 257,097 | 8,124 | 0.72 | 8,124 | |
| | 同欣電子工業股份有限公司 | 無 | 備供出售金融資產 | 800,000 | 22,960 | 0.69 | 22,960 | |
| | 濱川企業股份有限公司 | 無 | 備供出售金融資產 | 1,261,987 | 15,270 | 2.15 | 15,270 | |
| | 威力盟電子股份有限公司 | 無 | 備供出售金融資產 | 1,247,400 | 18,586 | 0.73 | 18,586 | |
| | 景碩科技股份有限公司 | 無 | 備供出售金融資產 | 5,830,550 | 179,581 | 1.31 | 179,581 | |
| | 台灣典範半體股份有限公司 | 無 | 備供出售金融資產 | 1,598,385 | 9,319 | 0.53 | 9,319 | |
| | 華亞科技股份有限公司 | 無 | 備供出售金融資產 | 9,078,900 | 73,176 | 0.27 | 73,176 | |
| | 新復興微波通訊股份有限公司 | 無 | 備供出售金融資產 | 1,162,581 | 18,136 | 1.44 | 18,136 | |
| | 新揚科技股份有限公司 | 本公司為該公司董事 | 以成本衡量之金融資產 | 254,118 | 826 | 0.28 | 826 | |
| | 鉅景科技股份有限公司 | 無 | 以成本衡量之金融資產 | 625,875 | 3,760 | 2.13 | 25,734 | |
| | 分眾傳媒股份有限公司 | 本公司為該公司董事 | 以成本衡量之金融資產 | 1,000,000 | 4,187 | 6.67 | 2,912 | |
| | 科冠能源科技股份有限公司 | 無 | 以成本衡量之金融資產 | 2,000,000 | 15,234 | 1.05 | 28,421 | |
| | 歐聯股份有限公司 | 無 | 以成本衡量之金融資產 | 631,079 | 41,433 | 6.07 | 8,500 | |
| | 聯合聚晶股份有限公司 | 無 | 以成本衡量之金融資產 | 161,022 | 2,898 | 0.54 | 1,463 | |
| | 威寶電信股份有限公司 | 無 | 以成本衡量之金融資產 | 21,395,997 | 213,960 | 1.10 | 149,772 | |
| | 立弘生化科技股份有限公司 | 無 | 以成本衡量之金融資產 | 2,750,000 | 27,500 | 3.84 | 24,019 | |
| | 程智科技股份有限公司 | 無 | 以成本衡量之金融資產 | 734,580 | 15,000 | 2.12 | 10,839 | |
| | 今鼎光電股份有限公司 | 無 | 以成本衡量之金融資產 | 1,818,412 | 45,000 | 5.65 | 19,629 | |
| | 東展興業股份有限公司 | 本公司為該公司監察人 | 以成本衡量之金融資產 | 4,500,000 | 29,970 | 0.85 | 35,085 | |
| | 元耀科技股份有限公司 | 無 | 以成本衡量之金融資產 | 500,000 | 5,250 | 1.24 | 4,835 | |

(接次頁)

(承前頁)

| 持有之公司 | 有價證券種類及名稱 | 與有價證券發行人之關係 | 帳列科目 | 期 | | | | 備註 | |
|--------------------|----------------------|-----------------|-----------------|------------|----------|--------|-----------|----|--|
| | | | | 股數/面額/單位 | 帳面金額(註二) | 持股比例% | 市價或淨值(註三) | | |
| 中華開發知識經濟創業投資股份有限公司 | 股票 | | | | | | | | |
| | 瀚訊網通股份有限公司 | 無 | 以成本衡量之金融資產 | 750,000 | \$ 9,000 | 3.33 | \$ 2,817 | | |
| | 州巧科技股份有限公司 | 無 | 以成本衡量之金融資產 | 3,479,327 | 93,664 | 4.82 | 67,361 | | |
| | 友昱科技股份有限公司 | 無 | 以成本衡量之金融資產 | 209,869 | 7,662 | 1.04 | 2,099 | | |
| | 定穎電子股份有限公司 | 無 | 以成本衡量之金融資產 | 2,938,980 | 79,682 | 1.23 | 61,841 | | |
| | 宏致電子股份有限公司 | 本公司為該公司董事 | 以成本衡量之金融資產 | 2,114,229 | 149,851 | 2.71 | 106,078 | | |
| | 曜鵬科技股份有限公司 | 本公司為該公司監察人 | 以成本衡量之金融資產 | 365,700 | 49,050 | 0.73 | 8,366 | | |
| | 控創科技股份有限公司 | 無 | 以成本衡量之金融資產 | 312,000 | 20,040 | 0.63 | 5,596 | | |
| | 建舜電子製造股份有限公司 | 無 | 以成本衡量之金融資產 | 258,790 | 5,491 | 0.40 | 2,772 | | |
| | 帝聞企業股份有限公司 | 無 | 以成本衡量之金融資產 | 1,612,500 | 38,273 | 2.01 | 10,110 | | |
| | 洲磊科技股份有限公司 | 無 | 以成本衡量之金融資產 | 284,929 | 8,100 | 0.27 | 815 | | |
| | 全球一動股份有限公司 | 無 | 以成本衡量之金融資產 | 1,127,230 | 11,272 | 1.00 | 11,272 | | |
| | 旺能光電股份有限公司 | 無 | 以成本衡量之金融資產 | 656,500 | 65,195 | 0.55 | 22,978 | | |
| | 鴻碩精密電工股份有限公司 | 本公司為該公司董事 | 以成本衡量之金融資產 | 1,100,000 | 48,017 | 2.26 | 21,519 | | |
| | 凱鼎科技股份有限公司 | 無 | 以成本衡量之金融資產 | 1,500,000 | 44,400 | 2.49 | 20,399 | | |
| | 協禧電機股份有限公司 | 無 | 以成本衡量之金融資產 | 11,600,000 | 60,320 | 5.76 | 48,024 | | |
| | 盟圖科技股份有限公司 | 無 | 以成本衡量之金融資產 | 3,000,000 | 30,000 | 2.59 | 17,631 | | |
| | 光群雷射科技股份有限公司 | 無 | 以成本衡量之金融資產 | 703,148 | 15,330 | 0.48 | 7,031 | | |
| | 劍揚股份有限公司 | 無 | 以成本衡量之金融資產 | 2,500,000 | 62,500 | 6.87 | 62,500 | | |
| | 冠橙科技股份有限公司 | 無 | 以成本衡量之金融資產 | 480,000 | 3,031 | 3.10 | 4,800 | | |
| | 裕邦科技股份有限公司 | 無 | 以成本衡量之金融資產 | 1,050,000 | 2,067 | 6.53 | 2,205 | | |
| | 新盛力科技股份有限公司 | 無 | 以成本衡量之金融資產 | 2,727,600 | 127,979 | 6.00 | 127,979 | | |
| | Solar PV Corporation | 無 | 以成本衡量之金融資產 | 4,000,000 | 78,216 | 3.60 | 77,773 | | |
| | 特力和樂股份有限公司 | 無 | 公平價值變動列入損益之金融資產 | 156,475 | 2,347 | - | 2,347 | | |
| | 高僑自動化科技股份有限公司 | 無 | 公平價值變動列入損益之金融資產 | 361,083 | 3,593 | - | 3,593 | | |
| | 可轉換公司債 | | | | | | | | |
| | 億光三 | 無 | 公平價值變動列入損益之金融資產 | 1,000,000 | 92,100 | - | 92,100 | | |
| | 晶電三 | 無 | 公平價值變動列入損益之金融資產 | 200,000 | 18,380 | - | 18,380 | | |
| 昇貿一 | 無 | 公平價值變動列入損益之金融資產 | 200,000 | 19,300 | - | 19,300 | | | |
| 新復興三 | 無 | 公平價值變動列入損益之金融資產 | 300,000 | 29,550 | - | 29,550 | | | |

(接次頁)

(承前頁)

| 持有之公司 | 有價證券種類及名稱 | 與有價證券發行人之關係 | 帳列科目 | 期 | | 備註 |
|---------------------------------|---|--------------|-----------------|---------------|--------------------|-----------------------|
| | | | | 股數/面額/單位 | 帳面金額(註二) | |
| 中華開發知識經濟創業投資股份有限公司 | <u>可轉換公司債</u> | | | | | |
| | 華容二 | 無 | 公平價值變動列入損益之金融資產 | 475,000 | \$ 47,738 | - \$ 47,738 |
| | 加百裕一 | 無 | 公平價值變動列入損益之金融資產 | 900,000 | 87,300 | - 87,300 |
| CDIB Capital Limited | <u>股票</u> | | | | | |
| | Subicvest Inc. | 本公司之子公司 | 採權益法之股權投資 | 15,739,600 | USD 2,176,191 | 100.00 USD 2,176,191 |
| | ASEM Capital Co., Ltd. | 本公司之子公司 | 採權益法之股權投資 | 3,300,000 | USD 10,643,969 | 100.00 USD 10,643,969 |
| | CDIB Asset Management Co., Ltd. | 本公司之子公司 | 採權益法之股權投資 | 3,000,000 | USD 9,087,254 | 100.00 USD 9,087,254 |
| | Samson Holding Ltd. | 無 | 備供出售金融資產 | 11,830,000 | USD 1,526,454 | 0.39 USD 1,526,454 |
| | Skysoft Inc. | 無 | 以成本衡量之金融資產 | 8,000,000 | USD 4,000,000 | 14.47 USD 4,000,000 |
| | Rock Mobile (Cayman) Co. | 無 | 以成本衡量之金融資產 | 840,336 | USD 1,000,000 | 1.22 USD 366,555 |
| | <u>基金</u> | | | | | |
| | Charterhouse Capital Partners VI | 無 | 以成本衡量之金融資產 | - | USD 6,574 | - USD 172,894 |
| | Carlyle Asia Partners II, L.P | 無 | 以成本衡量之金融資產 | - | USD 18,803,087 | - USD 16,774,006 |
| | Ripley Cable Holding I, L.P | 無 | 以成本衡量之金融資產 | - | USD 32,799,163 | - USD 32,189,896 |
| | Doughty Hanson & Co V, Limited Partnership2 | 無 | 以成本衡量之金融資產 | - | USD 10,421,965 | - USD 9,168,689 |
| | <u>選擇權</u> | | | | | |
| | Great Team Backend Foundry Inc. | 無 | 以成本衡量之金融資產 | - | USD 1,179,672 | - USD 1,179,672 |
| K Laser(China)Group Co., Ltd. | 無 | 以成本衡量之金融資產 | - | USD 1,388,000 | - USD 1,388,000 | |
| <u>可轉換公司債</u> | | | | | | |
| Wilson Group Holding Limited | 無 | 無活絡市場之債務商品投資 | - | USD 6,500,000 | - USD 6,500,000 | |
| Great Team Backend Foundry Inc. | 無 | 無活絡市場之債務商品投資 | - | USD 3,820,328 | - USD 3,820,328 | |
| K Laser(China)Group Co., Ltd. | 無 | 無活絡市場之債務商品投資 | - | USD 6,612,000 | - USD 6,612,000 | |
| Subicvest Inc. | <u>股票</u> | | | | | |
| SPEC Protertices, Inc. | 無 | 以成本衡量之金融資產 | 242,683 | PHP 3,255,807 | 3.44 PHP 2,606,444 | |

(接次頁)

(承前頁)

| 持有之公司 | 有價證券種類及名稱 | 與有價證券發行人之關係 | 帳列科目 | 期 | | 備註 | |
|--|--|-------------|------------|-----------|----------------|--------|-----------------|
| | | | | 股數/面額/單位 | 帳面金額(註二) | | 持股比例% |
| CDIB Capital (USA) Limited | <u>股票</u> | | | | | | |
| | CDIB Venture Management (USA), Inc. | 本公司之子公司 | 採權益法之股權投資 | 8,000,000 | USD 1,954,695 | 100.00 | USD 1,954,695 |
| | CDIB North America Venture Management L.D.C. | 本公司之子公司 | 採權益法之股權投資 | 2 | USD 12,392 | 100.00 | USD 12,392 |
| | CDIB North America Venture Management L.L.C. | 本公司之子公司 | 採權益法之股權投資 | - | USD 284,812 | 80.00 | USD 284,812 |
| | Infinera Corporation | 無 | 備供出售金融資產 | 10,559 | USD 94,609 | 0.01 | USD 94,609 |
| | Inovise Medical, Inc. | 無 | 以成本衡量之金融資產 | 357,428 | USD 15,799 | 0.36 | USD 15,799 |
| | Sonics, Inc. | 無 | 以成本衡量之金融資產 | 114,359 | USD 333,334 | 0.92 | USD 332,785 |
| | <u>基金</u> | | | | | | |
| | American Major Industry Fund, L.L.C. | 本公司之子公司 | 採權益法之股權投資 | - | USD 12,256,188 | - | USD 12,256,188 |
| | North America Venture Fund, L.P. | 本公司之子公司 | 採權益法之股權投資 | - | USD 1,000,579 | - | USD 1,000,579 |
| | North America Venture Fund II, L.P. | 無 | 採權益法之股權投資 | - | USD 4,405,760 | - | USD 4,405,760 |
| | Arch Venture Fund II, L.P. | 無 | 以成本衡量之金融資產 | - | USD 43,211 | - | USD 40,782 |
| | Crystal Internet Venture Fund II | 無 | 以成本衡量之金融資產 | - | USD 378,294 | - | USD 1,030,704 |
| | Dynafund II | 無 | 以成本衡量之金融資產 | - | USD 592,649 | - | USD 535,022 |
| | GS Capital Partners VI Offshore, L.P. | 無 | 以成本衡量之金融資產 | - | USD 10,250,000 | - | USD 9,312,363 |
| | Terra Firma Capital Partners III, L.P. | 無 | 以成本衡量之金融資產 | - | USD 11,993,685 | - | USD 10,256,674 |
| | New Mountain Partners III, L.P. | 無 | 以成本衡量之金融資產 | - | USD 3,950,434 | - | USD 3,950,000 |
| | North America Venture Fund, L.P. | <u>股票</u> | | | | | |
| | WaveSplitter Technologies | 無 | 以成本衡量之金融資產 | 4,611,073 | USD 26,358 | 2.85 | USD 26,358 |
| CDIB North America Venture Management, L.D.C. | <u>基金</u> | 本公司之子公司 | 採權益法之股權投資 | - | USD 10,107 | - | USD 10,107 (註五) |

(接次頁)

(承前頁)

| 持有之公司 | 有價證券種類及名稱 | 與有價證券發行人之關係 | 帳列科目 | 期 | | | | 備註 |
|---|---|-------------|-----------------|---------------|----------------|-------|----------------|------|
| | | | | 股數/面額/單位 | 帳面金額(註二) | 持股比例% | 市價或淨值(註三) | |
| CDIB North America Venture Management, L.L.C. | <u>基金</u> North America Venture Fund II, L.P. | 本公司之子公司 | 採權益法之股權投資 | - | USD 125,143 | - | USD 125,143 | (註五) |
| American Major Industry Fund, L.L.C. | <u>股票</u> Bangchak Petroleum Public Company Ltd. | 無 | 備供出售金融資產 | 13,400,000 | USD 2,991,502 | - | USD 2,991,502 | |
| | <u>債券</u> 飛信半導體股份有限公司 | 無 | 公平價值變動列入損益之金融資產 | USD 3,600,000 | USD 3,559,500 | - | USD 3,559,500 | |
| Japan Venture Capital Corporation | <u>股票</u> KST World Co., Ltd. | 無 | 以成本衡量之金融資產 | 450 | USD 14,870 | 0.97 | USD 136,044 | |
| CDIB Capital (Korea) Limited | <u>股票</u> 台一國際控股有限公司 | 無 | 備供出售金融資產 | 11,530,000 | USD 490,955 | 1.92 | USD 490,955 | |
| | ARD Holdings, Inc. | 無 | 以成本衡量之金融資產 | 4,744,484 | USD 38,410,750 | 9.74 | USD 23,944,466 | |
| | <u>債券</u> Wemade Entertainment Co., Ltd. - preferred stock | 無 | 無活絡市場之債務商品投資 | 105,000 | USD 12,771,574 | 10.00 | USD 10,499,300 | |
| | <u>選擇權</u> WeMade Entertainment Co., Ltd. | 無 | 以成本衡量之金融資產 | - | USD 1,714,182 | - | USD 1,409,200 | |
| | <u>基金</u> Carlyle Japan International Partners II, L.P. | 無 | 以成本衡量之金融資產 | - | USD 1,631,862 | - | USD 1,547,617 | |
| | AIF Capital Asia III, L.P. | 無 | 以成本衡量之金融資產 | - | USD 4,685,956 | - | USD 3,698,764 | |
| | CJIP II Co-Incest, L.P. | 無 | 以成本衡量之金融資產 | - | USD 334,284 | - | USD 358,511 | |
| | Apax Eur VII-B, L.P. | 無 | 以成本衡量之金融資產 | - | USD 9,552,077 | - | USD 7,781,516 | |
| | Oak Hill Capital Partners III, L.P. | 無 | 以成本衡量之金融資產 | - | USD 2,855,073 | - | USD 2,847,000 | |
| | OCM European Principal Opportunities Fund II (U.S.), L.P. | 無 | 以成本衡量之金融資產 | - | USD 3,543,342 | - | USD 3,543,342 | |

(接次頁)

(承前頁)

| 持有之公司 | 有價證券種類及名稱 | 與有價證券發行人之關係 | 帳列科目 | 期 | | 持股比率% | 市價或淨值(註三) | 備註 |
|---------------------------------------|---|---------------------------------|--|------------|---------------|-------|---------------|----|
| | | | | 股數/面額/單位 | 帳面金額(註二) | | | |
| CDIB Europe Investment Co. | 股票 CDIB France Co. Surf-Communication Solutions Ltd. – preferred stock E | 本公司之子公司 無 | 採權益法之股權投資 以成本衡量之金融資產 | 1,341,617 | USD 424,921 | 69.77 | USD 424,921 | |
| | | | | 341,744 | USD 115,892 | 0.80 | USD 129,064 | |
| CDIB Biotech USA Investment Co., Ltd. | 股票 Altus Pharmaceutical, Inc. CombinatoRx, Inc. Optimer Pharmaceuticals, Inc. PTC Therapeutics, Inc. – preferred stock Amphastar Pharmaceuticals, Inc. Confor MIS – preferred stock Antisoma plc | 無 無 無 無 無 無 無 | 備供出售金融資產 備供出售金融資產 備供出售金融資產 以成本衡量之金融資產 以成本衡量之金融資產 以成本衡量之金融資產 | 28,816 | USD 15,272 | 0.09 | USD 15,272 | |
| | | | | 25,377 | USD 15,734 | 0.07 | USD 15,734 | |
| | | | | 120,036 | USD 666,486 | 0.19 | USD 666,486 | |
| | | | | 153,847 | USD 125,003 | 0.15 | USD 150,195 | |
| | | | | 40,000 | USD 500,000 | 0.11 | USD 500,000 | |
| | | | | 563,276 | USD 500,000 | 2.53 | USD 1,334,964 | |
| | | | | 428,262 | USD 196,623 | 0.08 | USD 145,498 | |
| CDIB Technology Ventures Limited | 股票 Optorun Co., Ltd. | 無 | 以成本衡量之金融資產 | 200 | USD 636,364 | 1.21 | USD 482,869 | |
| CDIB Capital (Japan) Limited | 股票 Nitto Denko Crop. First Reit Belle International Holding Limited Sandmartin International Holdings Limited | 無 無 無 無 | 備供出售金融資產 備供出售金融資產 備供出售金融資產 備供出售金融資產 | 114,400 | USD 2,162,748 | 0.07 | USD 2,162,748 | |
| | | | | 7,100,000 | USD 2,002,437 | 2.60 | USD 2,002,437 | |
| | | | | 70,000 | USD 30,710 | - | USD 30,710 | |
| | | | | 48,000,000 | USD 7,741,945 | 8.62 | USD 7,741,945 | |
| CDIB Capital (America) Limited | 基金 MH Capital Partners II, L.P. 股票 Light Science Oncology, Inc. – preferred stock iWatt Inc. – preferred stock Aftersoft Group Inc. | 無 無 無 無 | 以成本衡量之金融資產 以成本衡量之金融資產 以成本衡量之金融資產 公平價值變動列入損益之金融資產 | - | USD 553,172 | - | USD 4,213,254 | |
| | | | | 400,000 | USD 2,000,000 | 1.45 | USD 2,328,000 | |
| | | | | 5,994,006 | USD 3,000,000 | 3.75 | USD 2,427,572 | |
| | | | | 2,225 | USD 289 | - | USD 289 | |

(接次頁)

(承前頁)

| 持有之公司 | 有價證券種類及名稱 | 與有價證券發行人之關係 | 帳列科目 | 期 | | 末 | | | | |
|--------------------------------------|---|-------------|-----------------|------------|----------------|-------|----------------|----|--|--|
| | | | | 股數/面額/單位 | 帳面金額(註二) | 持股比例% | 市價或淨值(註三) | 備註 | | |
| CDIB Capital (America) Limited | <u>股票</u> | | | | | | | | | |
| | Ju Teng International Holdings Ltd. | 無 | 公平價值變動列入損益之金融資產 | 16,116,000 | USD 3,368,768 | - | USD 3,368,768 | | | |
| | PTT Aromatics and Refining PCL | 無 | 備供出售金融資產 | 6,976,196 | USD 1,969,371 | 0.24 | USD 1,969,371 | | | |
| | Thai Beverage PCL | 無 | 公平價值變動列入損益之金融資產 | 25,000,000 | USD 3,394,847 | - | USD 3,394,847 | | | |
| | Asia Credit Public Company Limited | 無 | 公平價值變動列入損益之金融資產 | 18,791,251 | USD 1,136,731 | - | USD 1,136,731 | | | |
| | Xinyi Glass Holdings Limited | 無 | 公平價值變動列入損益之金融資產 | 5,132,000 | USD 1,377,364 | - | USD 1,377,364 | | | |
| | Cal-Comp Electronics (Thailand) PCL | 無 | 公平價值變動列入損益之金融資產 | 28,500,000 | USD 1,371,021 | - | USD 1,371,021 | | | |
| | Yorkey Optical International (CAYMAN) Ltd. | 無 | 公平價值變動列入損益之金融資產 | 2,466,000 | USD 292,738 | - | USD 292,738 | | | |
| | <u>基金</u> | | | | | | | | | |
| | KKR 2006 Fund L.P. | 無 | 以成本衡量之金融資產 | - | USD 21,713,344 | - | USD 19,864,000 | | | |
| | Adams Street Partners Offshore Company Limited -Direct Co-Investment Fund, L.P. | 無 | 以成本衡量之金融資產 | - | USD 8,706,977 | - | USD 7,789,757 | | | |
| | Thomas H. Lee Paralle Fund VI, L.P. | 無 | 以成本衡量之金融資產 | - | USD 12,279,179 | - | USD 13,057,708 | | | |
| | Sun Capital Partners V, L.P. | 無 | 以成本衡量之金融資產 | - | USD 4,453,944 | - | USD 3,738,263 | | | |
| | Clayton, Dubilier & Rice Fund VII, L.P. | 無 | 以成本衡量之金融資產 | - | USD 8,384,068 | - | USD 8,325,574 | | | |
| | Silver Lake Partners III, L.P. | 無 | 以成本衡量之金融資產 | - | USD 5,207,270 | - | USD 4,033,001 | | | |
| | PAI Europe V, L.P. | 無 | 以成本衡量之金融資產 | - | USD 3,330,337 | - | USD 2,443,011 | | | |
| | Lehman Brothers Venture Partners V, L.P. | 無 | 以成本衡量之金融資產 | - | USD 2,429,856 | - | USD 2,227,820 | | | |
| | THL Equity Fund VI Investors (Ceridian), L.P. | 無 | 以成本衡量之金融資產 | - | USD 5,000,729 | - | USD 5,000,729 | | | |
| | Platinum Equity Capital Partners II, L.P. | 無 | 以成本衡量之金融資產 | - | USD 7,193,996 | - | USD 7,193,996 | | | |
| | THL Equity Fund VI Investors (Clear Channel), L.P. | 無 | 以成本衡量之金融資產 | - | USD 12,475,620 | - | USD 12,475,620 | | | |

(接次頁)

(承前頁)

| 持有之公司 | 有價證券種類及名稱 | 與有價證券發行人之關係 | 帳列科目 | 期末 | | | | 備註 |
|-----------------|-----------------|-------------|------------|-------------|--------------|--------|--------------|------|
| | | | | 股數/面額/單位 | 帳面金額(註二) | 持股比率% | 市價或淨值(註三) | |
| 中華開發資產管理股份有限公司 | 股票 | | | | | | | |
| | 開發工銀資產管理股份有限公司 | 本公司之子公司 | 採權益法之股權投資 | 120,000,000 | \$ 1,591,770 | 100.00 | \$ 1,591,770 | |
| | 中華成長一資產管理股份有限公司 | 本公司之子公司 | 採權益法之股權投資 | 230,000,000 | 2,504,273 | 100.00 | 2,504,273 | |
| | 中華成長二資產管理股份有限公司 | 本公司之子公司 | 採權益法之股權投資 | 27,000,000 | 510,375 | 100.00 | 510,375 | |
| | 中華成長三資產管理股份有限公司 | 本公司之子公司 | 採權益法之股權投資 | 246,000,000 | 2,625,188 | 100.00 | 2,625,188 | |
| | 中華成長四資產管理股份有限公司 | 本公司之子公司 | 採權益法之股權投資 | 55,000,000 | 564,057 | 100.00 | 564,057 | |
| | 瑞陞國際資產管理股份有限公司 | 無 | 以成本衡量之金融資產 | 3,430,000 | 47,377 | 12.25 | 46,724 | |
| 中華成長一資產管理股份有限公司 | 股票 | | | | | | | |
| | 國票綜合證券股份有限公司 | 無 | 以成本衡量之金融資產 | 8,849,911 | 8,672 | 1.07 | 87,984 | |
| | 慶欣欣實業股份有限公司 | 本公司之子公司 | 採權益法之股權投資 | 10,000,000 | 87,976 | 100.00 | 87,976 | |
| 成熙一資產管理股份有限公司 | 股票 | | | | | | | |
| | 成熙一資產管理股份有限公司 | 本公司之子公司 | 採權益法之股權投資 | 6,800,000 | 106,720 | 100.00 | 106,720 | |
| | 匠澤機械股份有限公司 | 無 | 以成本衡量之金融資產 | 1,250,000 | 15,000 | 6.48 | 33,508 | |
| | 和勤精機股份有限公司 | 無 | 採權益法之股權投資 | 2,584,410 | 55,426 | 6.80 | 55,050 | (註五) |

| 持有之公司 | 有價證券種類及名稱 | 與有價證券發行人之關係 | 帳列科目 | 期末備註 | | | | | | | |
|------------|-----------------------------------|-------------|-----------|------------|--------------|-----------|---------------|-----------|------|--------|---|
| | | | | 股數／面額／單位 | 帳面金額 (註二) | 持股比例 % | 市價或淨值 (註三) | 提供擔保或質借股數 | 擔保金額 | 限制使用情形 | |
| 華開租賃股份有限公司 | 股票 | 本公司之子公司 | 採權益法之股權投資 | 1 | \$ 135,006 | 100.00 | \$ 135,006 | - | \$ - | - | |
| | CDC FINANCE & LEASING (BVI) CORP. | | | | | | | | | | |
| | 第一金融控股股份有限公司 | | 無 | 備供出售金融資產 | 890,641 | 15,364 | 0.02 | 15,364 | - | - | - |
| | 京華城股份有限公司 | | 無 | 以成本衡量之金融資產 | 6,000,000 | 41,760 | 0.49 | 41,040 | - | - | - |
| | 會宇多媒體股份有限公司 | | 無 | 以成本衡量之金融資產 | 351,583 | 855 | 1.17 | 854 | - | - | - |
| | 中華證券投資顧問股份有限公司 | | 無 | 以成本衡量之金融資產 | 502,333 | 3,000 | 7.15 | 5,516 | - | - | - |
| | 太平洋證券股份有限公司 | | 無 | 以成本衡量之金融資產 | 3,672,006 | 23,134 | 0.88 | 22,987 | - | - | - |
| | 宏華創業投資股份有限公司 | | 無 | 以成本衡量之金融資產 | 900,000 | 4,960 | 2.44 | 5,130 | - | - | - |
| 昇豐證券股份有限公司 | 無 | 以成本衡量之金融資產 | 416,667 | 2,963 | 0.42 | 2,946 | - | - | - | | |

註一：採權益法評價之各轉投資事業相關損益，均已依規定認列。被投資公司之價值，若有永久性下跌之情形，均已認列投資損失。

註二：係提列備抵損失後之餘額。

註三：國內及國外上市上櫃股票市價之計算，係以九十七年十二月底收盤價為準；未上市上櫃股票淨值之計算，其屬當期認列投資損益者，主要係按同期經會計師查核之財務報表為準，其餘主要係以其淨值、興櫃價格、現金增資價格或帳面成本計算，惟公司之淨值不代表該證券於資產負債表日之價值。

註四：除附註另予註明者外，期末持有之有價證券均未有提供擔保或質押之情形。

註五：係因綜合持股超過 20%，故採權益法計價。

註六：係因本銀行及子公司對該公司合併持股為最大股東，故採權益法計價。

中華開發工業銀行股份有限公司及其轉投資公司
 累積買進或賣出同一轉投資事業股票之金額達新臺幣三億元或實收資本額百分之十以上者
 (轉投資事業為累積買進或賣出同一有價證券之金額達新臺幣三億元或實收資本額百分之十以上者)
 民國九十七年度

附表四

單位：除另予註明者外
 ，係新臺幣仟元

| 買、賣之公司 | 有價證券種類及名稱 | 帳列科目 | 交易對象 | 關係 | 初買入 (註二) | | 賣出 (註三) | | | | | 期 | | |
|--------------------------------|---|-------------------------|---|---------|------------|---------------|------------|----------------|----|------|---------------|----------|-------------|----------------|
| | | | | | 股數/面額/單位 | 金額 | 股數/面額/單位 | 金額 | 售價 | 帳面成本 | 處分(損)益 | 股數/面額/單位 | 金額(註一) | |
| 本銀行 | 股票 CDIB Capital (America) Limited | 採權益法之股權投資 | CDIB Capital (America) Limited | 本公司之子公司 | 86,217,905 | \$ 3,865,388 | 18,400,000 | \$ 627,583 | - | \$ - | \$ 709,547 | \$ - | 104,617,905 | \$ 3,783,424 |
| CDIB Capital (America) Limited | THL Equity Fund VI Investors (Clear Channel), L. P. | 以成本衡量之金融資產 | THL Equity Fund VI Investors (Clear Channel), L. P. | 無 | - | - | - | USD 13,293,534 | - | - | USD 817,914 | - | - | USD 12,475,620 |
| | Platinum Equity Capital Partners II, L.P. | 以成本衡量之金融資產 | Platinum Equity Capital Partners II, L.P. | 無 | - | - | - | USD 9,721,527 | - | - | USD 2,527,531 | - | - | USD 7,193,996 |
| CDIB Capital (Korea) Limited | Wemade Entertainment Co., Ltd. - Preferred Stock | 以成本衡量之金融資產/無活絡市場之債務商品投資 | Wemade Entertainment Co., Ltd. | 無 | - | - | 105,000 | USD 14,485,756 | - | - | - | - | 105,000 | USD 14,485,756 |
| CDIB Capital Limited | Ripley Cable Holding I, L.P. | 以成本衡量之金融資產 | Ripley Cable Holding I, L.P. | 無 | - | USD18,974,449 | - | USD13,824,714 | - | - | - | - | - | USD32,799,163 |

註一：係提列備抵損失後之金額。

註二：係包括認購、採權益法認列之投資利益及評價調整數。

註三：係包括成本返還、採權益法認列之投資損失及評價調整數。

中華開發工業銀行股份有限公司及其轉投資公司
 取得不動產之金額達新臺幣三億元或實收資本額百分之十以上
 民國九十七年度

附表五

單位：新臺幣仟元

| 取得之公司 名稱 | 財產名稱 | 交易日或 事實發生日 | 交易金額 | 價款支付 情形 | 交易對象 | 關係 | 交易對象為關係人者，其前次移轉資料 | | | 價格決定之 參考依據 | 取得目的及 使用之情形 | 其他約定事項 | |
|------------------------|-------|---------------|------------|------------|--|-----|-------------------|------------|------|---------------|-------------------------|--------|---|
| | | | | | | | 所有 人 | 與公司之 關係 | 移轉日期 | | | | |
| 開發工銀資產 管理股份有 限公司 | 不動產一批 | 97年1月 | \$ 827,703 | 已全數支付 | 龍星昇第一資 產管理股份 有限公司 龍星昇第二資 產管理股份 有限公司 龍星昇第三資 產管理股份 有限公司 龍星昇第五資 產管理股份 有限公司 龍星昇第六資 產管理股份 有限公司 龍星昇第七資 產管理股份 有限公司 | 第三人 | - | - | - | \$ - | 不動產估價報告 及與賣方議價 結果 | 資產配置 | - |

中華開發工業銀行股份有限公司及其轉投資公司
處分不動產之金額達新臺幣三億元或實收資本額百分之十以上
民國九十七年度

附表六

單位：新臺幣仟元

| 處分公司名稱 | 財產名稱 | 交易日或事實發生日 | 原取得日期 | 帳面價值 | 交易金額 | 價款收取情形 | 處分損益 | 交易對象 | 關係 | 處分目的 | 價格決定之參考依據 | 其他約定事項 |
|----------------|-------|-----------|-------|------------|------------|--------|-----------|------------------|-----|------|----------------|--------|
| 開發工銀資產管理股份有限公司 | 不動產一批 | 97年4月 | 97年1月 | \$ 223,927 | \$ 316,824 | 已全數收取 | \$ 92,897 | 宏亞國際資產管理服務股份有限公司 | 第三人 | 營運目的 | 不動產估價報告與買方議價結果 | - |

中華開發工業銀行股份有限公司及其轉投資公司
 應收關係人款項達新臺幣三億元或實收資本額百分之十以上者
 民國九十七年十二月三十一日

附表七

單位：新臺幣仟元

| 帳列應收款項之公司 | 交易對象關係 | 應收關係人款項餘額 | 週轉率 | 逾期應收關係人款項 | | 應收關係人款項期後收回金額 | 提列備抵呆帳金額 |
|-----------|----------------|-----------|------------|-----------|------|---------------|----------|
| | | | | 金額 | 處理方式 | | |
| 本銀行 | 中華開發金融控股股份有限公司 | 母公司 | \$ 428,731 | - | \$ - | - | \$ - |

中華開發工業銀行股份有限公司
逾期放款及逾期帳款
民國九十七年及九十六年十二月三十一日

附表八

單位：新臺幣仟元，%

| 年 | | 九 十 七 年 十 二 月 三 十 一 日 | | | | | 九 十 六 年 十 二 月 三 十 一 日 | | | | |
|-------------------|------------------|-----------------------|------------|--------|-----------|------------------|-----------------------|------------|--------|-----------|------------------|
| 業 務 別 | 項 目 | 逾期放款金額 | 放款總額 | 逾放比率 | 備抵呆帳金額 | 備抵呆帳 | 逾期放款金額 | 放款總額 | 逾放比率 | 備抵呆帳金額 | 備抵呆帳 |
| | | (註一) | | (註二) | | 覆蓋率(註三) | | | | | 覆蓋率 |
| 企 業 金 融 | 擔 保 | 1,184,297 | 36,206,059 | 3.27 | 691,135 | 58.36 | 1,277,831 | 30,557,295 | 4.18 | 1,638,232 | 128.20 |
| | 無擔保 | 93,012 | 43,773,498 | 0.21 | 541,845 | 582.55 | 424,991 | 54,663,963 | 0.78 | 550,880 | 129.62 |
| 消 費 金 融 | 住宅抵押貸款(註四) | - | 907 | - | 9 | - | - | 7,084 | - | 71 | - |
| | 現金卡 | - | - | - | - | - | - | - | - | - | - |
| | 小額純信用貸款(註五) | - | 36,426 | - | 364 | - | - | 49,854 | - | 499 | - |
| | 其他擔保 (註六) 無擔保 | - | - | - | - | - | - | - | - | - | - |
| 放款業務合計 | | 1,277,309 | 80,016,890 | 1.60 | 1,233,353 | 96.56 | 1,702,822 | 85,278,196 | 2.00 | 2,189,682 | 128.59 |
| | | 逾期帳款金額 | 應收帳款餘額 | 逾期帳款比率 | 備抵呆帳金額 | 備 抵 呆 帳 覆 蓋 率 | 逾期帳款金額 | 應收帳款餘額 | 逾期帳款比率 | 備抵呆帳金額 | 備 抵 呆 帳 覆 蓋 率 |
| 信用卡業務(註七) | | - | - | - | - | - | - | - | - | - | - |
| 無追索權之應收帳款承購業務(註八) | | - | 183,847 | - | 1,838 | - | - | 683,412 | - | 6,834 | - |

註一：逾期放款係依「銀行資產評估損失準備提列及逾期放款催收款呆帳處理辦法」規定之列報逾期放款金額。

註二：逾期放款比率＝逾期放款／放款總額。

註三：放款備抵呆帳覆蓋率＝放款所提列之備抵呆帳金額／逾放金額。

註四：住宅抵押貸款係借款人以購建住宅或房屋裝修為目的，提供本人或配偶或未成年子女所購（所有）之住宅為十足擔保並設定抵押權予金融機構以取得資金者。

註五：小額純信用貸款係指須適用 94 年 12 月 19 日金管銀(四)字第 09440010950 號函規範且非屬信用卡、現金卡之小額純信用貸款。

註六：消費金融「其他」係指非屬「住宅抵押貸款」、「現金卡」、「小額純信用貸款」之其他有擔保或無擔保之消費金融貸款，不含信用卡。

註七：本銀行並未從事信用卡業務。

註八：無追索權之應收帳款業務依 94 年 7 月 19 日金管銀(五)字第 094000494 號函規定，俟應收帳款承購商或保險公司確定不理賠之日起三個月內，列報逾期放款。

註九：本銀行並無「經債務協商且依約履行之免列報逾期放款／應收帳款」及「債務清償方案及更生方案依約履行而免列報逾期放款／應收帳款」。

中華開發工業銀行股份有限公司及其轉投資公司
出售不良債權交易資訊
民國九十七年度

附表九

一、中華開發資產管理公司及其子公司出售不良債權交易彙總表

| 交易日期 | 交易對象 | 債權組成內容 | 帳面價值(註) | 售價 | 處分損益 | 附帶條件 | 交易對象之關係 |
|----------|------|---------|----------|----------|----------|------|---------|
| 97.02.25 | A | 不動產抵押貸款 | \$ 8,100 | \$ 7,200 | (\$ 900) | 無 | 無 |
| 97.03.27 | B | 不動產抵押貸款 | 8,522 | 8,500 | (22) | 無 | 無 |
| 97.03.31 | C | 不動產抵押貸款 | 46,021 | 110,641 | 64,620 | 無 | 無 |
| 97.04.17 | D | 不動產抵押貸款 | 1,658 | 4,500 | 2,842 | 無 | 無 |
| 97.04.22 | E | 不動產抵押貸款 | 1,773 | 1,800 | 27 | 無 | 無 |
| 97.04.23 | F | 不動產抵押貸款 | 986 | 2,000 | 1,014 | 無 | 無 |
| 97.05.21 | G | 不動產抵押貸款 | 878 | 1,500 | 622 | 無 | 無 |
| 97.05.21 | H | 不動產抵押貸款 | 5,471 | 5,500 | 29 | 無 | 無 |
| 97.05.26 | I | 不動產抵押貸款 | 611 | 900 | 289 | 無 | 無 |
| 97.06.19 | J | 不動產抵押貸款 | - | 1,000 | 1,000 | 無 | 無 |
| 97.07.18 | K | 不動產抵押貸款 | 9,489 | 15,000 | 5,511 | 無 | 無 |
| 97.07.29 | L | 不動產抵押貸款 | 9,490 | 8,500 | (990) | 無 | 無 |
| 97.07.30 | M | 不動產抵押貸款 | 2,467 | 2,200 | (267) | 無 | 無 |
| 97.09.25 | N | 不動產抵押貸款 | - | 147 | 147 | 無 | 無 |
| 97.09.30 | O | 不動產抵押貸款 | 110,992 | 175,857 | 64,865 | 無 | 無 |
| 97.10.03 | P | 不動產抵押貸款 | 24,601 | 19,950 | (4,651) | 無 | 無 |
| 97.10.03 | Q | 信用貸款 | 1,350 | 1,050 | (300) | 無 | 無 |
| 97.10.21 | R | 不動產抵押貸款 | 6,769 | 7,100 | 331 | 無 | 無 |
| 97.10.24 | S | 不動產抵押貸款 | 4,524 | 7,000 | 2,476 | 無 | 無 |
| 97.11.10 | T | 不動產抵押貸款 | - | 5,500 | 5,500 | 無 | 無 |
| 97.12.04 | U | 不動產抵押貸款 | 3,050 | 3,000 | (50) | 無 | 無 |

註：帳面價值係原始債權金額減備抵呆帳後餘額。

二、出售不良債權單批債權金額達 10 億元以上（不含出售予關係人者）之資訊：本銀行及子公司無此情形。

中華開發工業銀行股份有限公司
 合併財務報表編製主體
 民國九十七年十二月三十一日

附表十

列入合併財務報表之子公司

| 投資公司名稱 | 子公司名稱 | 所在地區 | 業務性質 | 持股比例(%) | | 說明 |
|----------------------------|--|--------|-----------------|-------------|-----|----|
| | | | | 九十七年十二月三十一日 | 說 | |
| 本銀行 | 開發科技顧問股份有限公司 | 台北市 | 創業投資基金之經理 | 96.70 | (註) | |
| | 中亞創業投資股份有限公司 | 台北市 | 創業投資 | 99.99 | | |
| | 華開租賃股份有限公司 | 台北市 | 租賃業 | 52.66 | | |
| | 中歐創業投資股份有限公司 | 台北市 | 創業投資 | 37.13 | | |
| | 中華開發工銀科技顧問股份有限公司 | 台北市 | 創業投資基金之經理 | 100.00 | | |
| | 中華開發全球資訊股份有限公司 | 台北市 | 網路及軟體服務 | 100.00 | | |
| | 中華開發知識經濟創業投資股份有限公司 | 台北市 | 創業投資 | 100.00 | | |
| | 中瑞創業投資股份有限公司 | 台北市 | 創業投資 | 100.00 | | |
| | CDIB Capital (USA) Limited | 英屬維京群島 | 投資 | 100.00 | | |
| | CDIB Captial Limited | 英屬維京群島 | 投資 | 100.00 | | |
| | Japan Venture Capital Corporation | 英屬維京群島 | 創業投資 | 50.29 | | |
| | CDIB Capital (Korea) Limited | 馬來西亞 | 投資 | 100.00 | | |
| | CDIB Europe Investment Co. | 英屬開曼群島 | 創業投資 | 100.00 | | |
| | CDIB Australia Investment Inc. | 英屬開曼群島 | 創業投資 | 100.00 | | |
| | CDIB Bioventures, Inc. | 英屬開曼群島 | 投資 | 100.00 | | |
| | CDIB Technology Ventures Limtied | 英屬維京群島 | 投資 | 100.00 | | |
| | CDIB Biotech Venture Management, Inc. | 英屬維京群島 | 基金管理 | 100.00 | | |
| | 中華開發資產管理股份有限公司 | 台北市 | 金融機構金錢債權收買及管理業務 | 100.00 | | |
| | CDIB Capital (Japan) Limited | 英屬維京群島 | 投資 | 100.00 | | |
| | CDIB Capital (America) Limited | 英屬維京群島 | 投資 | 100.00 | | |
| CDIB Capital (USA) Limited | CDIB North America Venture Management L.D.C. | 英屬開曼群島 | 基金管理 | 100.00 | | |
| | American Major Industry Fund, L.L.C. | 英屬開曼群島 | 基金 | 100.00 | | |
| | CDIB Venture Management (USA), Inc. | 美國加州 | 資產管理 | 100.00 | | |
| | CDIB North America Venture Management L.L.C. | 美國德拉瓦州 | 基金管理 | 80.00 | | |
| CDIB Captial Limited | Subicvest Inc. | 菲律賓 | 租賃業 | 100.00 | | |
| | ASEM Capital Co., Ltd. | 韓國 | 投資 | 100.00 | | |
| | CDIB Asset Management Co., Ltd. | 英屬維京群島 | 資產管理 | 100.00 | | |

(接次頁)

(承前頁)

| 投資公司名稱 | 子公司名稱 | 所在地區 | 業務性質 | 持股比例(%) | | 說明 |
|--|--|---|--|---|---|----|
| | | | | 九十七年十二月三十一日 | 說 | |
| CDIB Europe Investment Co. 華開租賃股份有限公司 中華開發資產管理股份有限公司 | CDIB France Co. CDC FINANCE & LEASING (BVI) CORP. 開發工銀資產管理股份有限公司 中華成長一資產管理股份有限公司 中華成長二資產管理股份有限公司 中華成長三資產管理股份有限公司 中華成長四資產管理股份有限公司 | 英屬開曼群島 英屬維京群島 台北市 台北市 台北市 台北市 台北市 | 投資 租賃業 金融機構金錢債權收買及管理業務 金融機構金錢債權收買及管理業務 金融機構金錢債權收買及管理業務 金融機構金錢債權收買及管理業務 金融機構金錢債權收買及管理業務 | 69.77 100.00 100.00 100.00 100.00 100.00 100.00 | | |
| 中華成長一資產管理股份有限公司 | 慶欣欣實業股份有限公司 成熙一資產管理股份有限公司 | 台北市 台北市 | 住宅及大樓開發租售業 金融機構金錢債權收買及管理業務 | 100.00 100.00 | | |

未列入合併財務報表之子公司

| 投資公司名稱 | 子公司名稱 | 所在地區 | 業務性質 | 持股比例(%) | | 說明 |
|----------------------------|---------------------------------------|----------------|------------------|--------------------|---|---|
| | | | | 九十七年十二月三十一日 | 說 | |
| 本銀行 | 中菲資產管理公司 中華創業投資股份有限公司 | 菲律賓 台北市 | 基金管理 創業投資 | 60.00 68.80 | | 本銀行對中菲資產管理公司九十七年底之投資餘額僅 116 仟元，且該公司已進行清算程序，故未將中菲資產管理公司併入合併財務報表。 本銀行對中華創業投資股份有限公司九十七年底之投資餘額僅 99,359 仟元，且該公司已進行清算程序，故未將中華創業投資股份有限公司併入合併財務報表。 |
| | CDIB Biotech USA Investment Co., Ltd. | 英屬維京群島 | 創業投資 | 50.00 | | 本銀行對 CDIB Biotech USA Investment Co., Ltd 九十七年底之投資餘額僅 63,429 仟元，且該公司已經董事會決議清算，故未將 CDIB Biotech USA Investment Co., Ltd 併入合併財務報表。 |
| CDIB Capital (USA) Limited | North America Venture Fund, L.P. | 英屬開曼群島 | 基金 | 100.00 | | CDIB Capital (USA) Limited 對 North America Venture Fund, L. P.九十七年底之投資餘額僅 33,211 仟元，且該公司已進行清算程序，故未將 North America Venture Fund, L.P.併入合併財務報表。 |

註：本銀行因指派人員獲聘為該公司總經理等因素，且該公司無相關事證證明其與本銀行無控制與從屬關係，故對該公司具有實質控制能力。

中華開發工業銀行股份有限公司
 合併財務報表編製主體
 民國九十六年十二月三十一日

附表十一

列入合併財務報表之子公司

| 投資公司名稱 | 子公司名稱 | 所在地區 | 業務性質 | 持股比例(%) | | 說明 |
|----------------------------|--|--------|-----------------|-------------|-----|----|
| | | | | 九十六年十二月三十一日 | 說 | |
| 本銀行 | 開發科技顧問股份有限公司 | 台北市 | 創業投資基金之經理 | 96.70 | (註) | |
| | 中華創業投資股份有限公司 | 台北市 | 創業投資 | 68.80 | | |
| | 中亞創業投資股份有限公司 | 台北市 | 創業投資 | 99.99 | | |
| | 華開租賃股份有限公司 | 台北市 | 租賃業 | 52.66 | | |
| | 中歐創業投資股份有限公司 | 台北市 | 創業投資 | 37.13 | | |
| | 中華開發工銀科技顧問股份有限公司 | 台北市 | 創業投資基金之經理 | 100.00 | | |
| | 中華開發全球資訊股份有限公司 | 台北市 | 網路及軟體服務 | 100.00 | | |
| | 中華開發知識經濟創業投資股份有限公司 | 台北市 | 創業投資 | 100.00 | | |
| | 中瑞創業投資股份有限公司 | 台北市 | 創業投資 | 100.00 | | |
| | CDIB Capital (USA) Limited | 英屬維京群島 | 投資 | 100.00 | | |
| | CDIB Captial Limited | 英屬維京群島 | 投資 | 100.00 | | |
| | Japan Venture Capital Corporation | 英屬維京群島 | 創業投資 | 50.29 | | |
| | CDIB Capital (Korea) Limited | 馬來西亞 | 投資 | 100.00 | | |
| | CDIB Europe Investment Co. | 英屬開曼群島 | 創業投資 | 100.00 | | |
| | CDIB Australia Investment Inc. | 英屬開曼群島 | 創業投資 | 100.00 | | |
| | CDIB Bioventures, Inc. | 英屬開曼群島 | 投資 | 100.00 | | |
| | CDIB Technology Ventures Lintied | 英屬維京群島 | 投資 | 100.00 | | |
| | CDIB Biotech USA Investment Co., Ltd. | 英屬維京群島 | 創業投資 | 50.00 | | |
| | CDIB Biotech Venture Management, Inc. | 英屬維京群島 | 基金管理 | 100.00 | | |
| | 中華開發資產管理股份有限公司 | 台北市 | 金融機構金錢債權收買及管理業務 | 100.00 | | |
| | CDIB Capital (Japan) Limited | 英屬維京群島 | 投資 | 100.00 | | |
| | CDIB Capital (America) Limited | 英屬維京群島 | 投資 | 100.00 | | |
| 中華開發工銀科技顧問股份有限公司 | 中華開發高科技股份有限公司 | 台北市 | 投資 | 100.00 | | |
| CDIB Capital (USA) Limited | North America Venture Fund, L.P. | 英屬開曼群島 | 基金 | 100.00 | | |
| | CDIB North America Venture Management L.D.C. | 英屬開曼群島 | 基金管理 | 100.00 | | |
| | American Major Industry Fund, L.L.C. | 英屬開曼群島 | 基金 | 100.00 | | |
| | CDIB Venture Management (USA), Inc. | 美國加州 | 資產管理 | 100.00 | | |
| | CDIB North America Venture Management L.L.C. | 美國德拉瓦州 | 基金管理 | 80.00 | | |

(接次頁)

(承前頁)

| 投資公司名稱 | 子公司名稱 | 所在地區 | 業務性質 | 持股比例(%) | | 說明 |
|---|-----------------------------------|--------|-----------------|-------------|---|----|
| | | | | 九十六年十二月三十一日 | 說 | |
| CDIB Captial Limited CDIB Europe Investment Co. 華開租賃股份有限公司 中華開發資產管理股份有限公司 中華成長一資產管理股份有限公司 | Subinvest Inc. | 菲律賓 | 租賃業 | 100.00 | | 明 |
| | ASEM Capital Co., Ltd. | 韓國 | 投資 | 100.00 | | |
| | CDIB Asset Management Co., Ltd. | 英屬維京群島 | 資產管理 | 100.00 | | |
| | CDIB France Co. | 英屬開曼群島 | 投資 | 69.77 | | |
| | CDC FINANCE & LEASING (BVI) CORP. | 英屬維京群島 | 租賃業 | 100.00 | | |
| | 開發工銀資產管理股份有限公司 | 台北市 | 金融機構金錢債權收買及管理業務 | 100.00 | | |
| | 中華成長一資產管理股份有限公司 | 台北市 | 金融機構金錢債權收買及管理業務 | 100.00 | | |
| | 中華成長二資產管理股份有限公司 | 台北市 | 金融機構金錢債權收買及管理業務 | 100.00 | | |
| | 中華成長三資產管理股份有限公司 | 台北市 | 金融機構金錢債權收買及管理業務 | 100.00 | | |
| | 中華成長四資產管理股份有限公司 | 台北市 | 金融機構金錢債權收買及管理業務 | 100.00 | | |
| | 慶欣欣實業股份有限公司 | 台北市 | 住宅及大樓開發租售業 | 100.00 | | |
| | 成熙一資產管理股份有限公司 | 台北市 | 金融機構金錢債權收買及管理業務 | 100.00 | | |

未列入合併財務報表之子公司

| 投資公司名稱 | 子公司名稱 | 所在地區 | 業務性質 | 持股比例(%) | | 說明 |
|--------|----------|------|------|-------------|---|---|
| | | | | 九十六年十二月三十一日 | 說 | |
| 本銀行 | 中菲資產管理公司 | 菲律賓 | 基金管理 | 60.00 | | 本銀行對中菲資產管理公司九十六年底之投資餘額僅 116 仟元，且該公司已進行清算程序，故未將中菲資產管理公司併入合併財務報表。 |

註：本銀行因指派人員獲聘為該公司總經理等因素，且該公司無相關事證證明其與本銀行無控制與從屬關係，故對該公司具有實質控制能力。

中華開發工業銀行股份有限公司
轉投資事業相關資訊
民國九十七年十二月三十一日

附表十二

單位：新臺幣仟元

| 被投資公司名稱 | 所在地區 | 主要營業項目 | 期末持 股率 | 投資帳面金額 | 本期認列之 投資損益 | 本行及關係企業合併持股情形(註一) | | | | 備註 |
|------------------------------|------|----------|-----------|----------|---------------|-------------------|----------------|------------|-----------|----|
| | | | | | | 現股股數 | 擬制持股 股數(註二) | 合股 股數 | 計 持股比例 | |
| <u>備供出售金融資產</u> | | | | | | | | | | |
| <u>非金融相關事業</u> | | | | | | | | | | |
| CardioNet | USA | 醫療器材 | 0.01% | \$ 1,554 | \$ - | 2,054 | - | 2,054 | 0.01% | |
| MERCK & CO. | USA | 化學業 | 0.00% | 32,413 | 1,592 | 33,324 | - | 33,324 | 0.00% | |
| 華邦電子股份有限公司 | 新竹市 | 半導體業 | 0.79% | 91,129 | 40 | 29,848,546 | - | 29,848,546 | 0.80% | |
| 雷凌科技股份有限公司 | 新竹縣 | 半導體業 | 0.89% | 75,570 | 4,618 | 1,078,038 | - | 1,078,038 | 0.89% | |
| 飛信半導體股份有限公司 | 高雄市 | 半導體業 | 4.18% | 67,193 | 120 | 17,317,713 | - | 17,317,713 | 4.18% | |
| 京元電子股份有限公司 | 新竹市 | 半導體業 | 1.39% | 128,061 | 11,609 | 17,797,777 | - | 17,797,777 | 1.39% | |
| 同欣電子工業股份有限公司 | 台北市 | 半導體業 | 7.15% | 236,144 | 25,654 | 9,798,170 | - | 9,798,170 | 8.51% | |
| 晶元光電股份有限公司 | 新竹市 | 半導體業 | 0.34% | 63,421 | 5,090 | 3,037,462 | - | 3,037,462 | 0.48% | |
| 中國砂輪企業股份有限公司 | 台北市 | 半導體業 | 0.67% | 18,758 | 1,890 | 980,700 | - | 980,700 | 0.70% | |
| 台灣典範半導體股份有限公司 | 高雄市 | 半導體業 | 2.45% | 43,145 | 7,220 | 9,054,212 | - | 9,054,212 | 2.99% | |
| 華亞科技股份有限公司 | 桃園縣 | 半導體業 | 0.36% | 96,158 | - | 21,014,800 | - | 21,014,800 | 0.63% | |
| 福懋科技股份有限公司 | 雲林縣 | 半導體業 | 0.76% | 72,360 | 10,720 | 3,450,000 | - | 3,450,000 | 0.78% | |
| 宏全國際股份有限公司 | 台中市 | 金屬及加工業 | 1.36% | 76,891 | 2,327 | 2,652,486 | - | 2,652,486 | 1.37% | |
| 可成科技股份有限公司 | 台南縣 | 金屬及加工業 | 0.55% | 180,687 | 12,078 | 3,321,461 | - | 3,321,461 | 0.55% | |
| 尖點科技股份有限公司 | 台北縣 | 金屬及加工業 | 6.68% | 104,431 | 18,914 | 7,152,796 | - | 7,152,796 | 6.68% | |
| 力肯實業股份有限公司 | 台北縣 | 金屬及加工業 | 7.88% | 32,146 | 769 | 4,153,173 | - | 4,153,173 | 7.88% | |
| 橋樑金屬股份有限公司 | 台中市 | 金屬及加工業 | 6.23% | 199,064 | 20,469 | 10,634,675 | - | 10,634,675 | 6.47% | |
| CSC STEEL HOLDINGS BERHAD | 馬來西亞 | 金屬及加工業 | 2.31% | 71,073 | 15,029 | 8,769,600 | - | 8,769,600 | 2.31% | |
| 中國鋼鐵股份有限公司 | 高雄市 | 金屬及加工業 | 0.16% | 472,816 | - | 20,473,349 | - | 20,473,349 | 0.16% | |
| 華夏資融股份有限公司 | 台北市 | 租賃業 | 2.59% | 6,122 | - | 911,010 | - | 911,010 | 2.59% | |
| 聯華實業股份有限公司 | 台北市 | 食品業 | 3.80% | 347,225 | - | 29,933,182 | - | 29,933,182 | 3.80% | |
| 大聯大投資控股股份有限公司 | 台北市 | 通路業 | 0.49% | 59,686 | 9,807 | 3,924,100 | - | 3,924,100 | 0.51% | |
| 普格科技股份有限公司 | 台北縣 | 電子電器及零組件 | 1.50% | 16,709 | 490 | 538,998 | - | 538,998 | 1.50% | |
| 綠能科技股份有限公司 | 台北市 | 電子電器及零組件 | 0.26% | 26,433 | 1,140 | 275,340 | - | 275,340 | 0.26% | |
| 智寶電子股份有限公司 | 台北縣 | 電子電器及零組件 | 1.29% | 11,985 | - | 5,818,396 | - | 5,818,396 | 1.60% | |
| 九豪精密陶瓷股份有限公司 | 桃園縣 | 電子電器及零組件 | 6.75% | 31,017 | 2,542 | 5,480,000 | - | 5,480,000 | 6.75% | |
| 先豐通訊股份有限公司 | 桃園縣 | 電子電器及零組件 | 0.94% | 5,947 | - | 1,899,964 | - | 1,899,964 | 0.94% | |
| 越峰電子材料股份有限公司 | 台北市 | 電子電器及零組件 | 8.25% | 87,570 | 1,345 | 9,467,066 | - | 9,467,066 | 8.25% | |

(接次頁)

(承前頁)

| 被投資公司名稱 | 所在地區 | 主要營業項目 | 期末持 股率 | 投資帳面金額 | 本期認列之 投資損益 | 本行及關係企業合併持股情形(註一) | | | | 備註 |
|----------------|------|----------|-----------|--------------|---------------|-------------------|----------------|------------|--------|------|
| | | | | | | 現股股數 | 擬制持股 股數(註二) | 合 股 | 計 數 | |
| 友達光電股份有限公司 | 新竹市 | 電子電器及零組件 | 0.51% | \$ 1,077,430 | \$ 118,288 | 47,070,641 | - | 47,070,641 | 0.55% | (註五) |
| 加高電子股份有限公司 | 高雄縣 | 電子電器及零組件 | 5.28% | 58,311 | 8,427 | 4,287,590 | - | 4,287,590 | 5.28% | |
| 嘉聯益科技股份有限公司 | 台北縣 | 電子電器及零組件 | 6.45% | 167,011 | 12,538 | 20,876,510 | - | 20,876,510 | 6.53% | |
| 佳必琪國際股份有限公司 | 台北縣 | 電子電器及零組件 | 2.68% | 165,848 | 5,595 | 3,948,766 | - | 3,948,766 | 2.68% | |
| 台灣嘉碩科技股份有限公司 | 桃園縣 | 電子電器及零組件 | 0.52% | 4,025 | 566 | 360,970 | - | 360,970 | 0.52% | |
| 今國光學工業股份有限公司 | 台中縣 | 電子電器及零組件 | 1.92% | 22,821 | 2,807 | 2,394,599 | - | 2,394,599 | 1.92% | |
| 康舒科技股份有限公司 | 台北縣 | 電子電器及零組件 | 12.54% | 763,826 | 63,489 | 61,892,180 | - | 61,892,180 | 12.55% | |
| 南亞電路板股份有限公司 | 桃園縣 | 電子電器及零組件 | 0.41% | 175,951 | 31,969 | 2,550,017 | - | 2,550,017 | 0.41% | |
| 勝德國際研發股份有限公司 | 台北縣 | 電子電器及零組件 | 8.70% | 121,857 | 32,495 | 9,947,825 | - | 9,947,825 | 8.87% | |
| 立敦科技股份有限公司 | 苗栗縣 | 電子電器及零組件 | 1.69% | 6,528 | - | 1,600,000 | - | 1,600,000 | 1.69% | |
| 耀勝電子股份有限公司 | 台北縣 | 電子電器及零組件 | 0.87% | 1,679 | 90 | 312,000 | - | 312,000 | 0.87% | |
| 光群雷射科技股份有限公司 | 新竹市 | 電子電器及零組件 | 9.32% | 129,812 | 8,897 | 12,981,208 | - | 12,981,208 | 9.32% | |
| 佳穎精密企業股份有限公司 | 桃園縣 | 電子電器及零組件 | 6.16% | 20,412 | 2,595 | 2,100,000 | - | 2,100,000 | 6.16% | |
| 律勝科技股份有限公司 | 台南縣 | 電子電器及零組件 | 4.70% | 25,445 | 871 | 3,485,645 | - | 3,485,645 | 4.70% | |
| 台灣奈普光電科技股份有限公司 | 桃園縣 | 電子電器及零組件 | 1.50% | 24,946 | 2,429 | 9,397,157 | - | 9,397,157 | 5.05% | |
| 聚積科技股份有限公司 | 新竹市 | 電子電器及零組件 | 5.74% | 129,401 | 17,025 | 2,988,415 | - | 2,988,415 | 9.90% | |
| 威力盟電子股份有限公司 | 新竹縣 | 電子電器及零組件 | 0.73% | 18,586 | 4,944 | 2,494,800 | - | 2,494,800 | 1.47% | |
| 達方電子股份有限公司 | 桃園縣 | 電子電器及零組件 | 1.85% | 111,733 | 12,602 | 5,545,073 | - | 5,545,073 | 1.85% | |
| 加百裕工業股份有限公司 | 桃園縣 | 電子電器及零組件 | 2.24% | 60,960 | 3,465 | 1,894,929 | 750 | 1,894,679 | 2.24% | |
| 福華電子股份有限公司 | 台北縣 | 電子電器及零組件 | 3.23% | 29,666 | 1,973 | 5,079,782 | - | 5,079,782 | 3.23% | |
| 世禾科技股份有限公司 | 新竹縣 | 電子電器及零組件 | 0.20% | 2,246 | - | 513,149 | - | 513,149 | 1.45% | |
| 凡甲科技股份有限公司 | 台北縣 | 電子電器及零組件 | 0.79% | 9,151 | 990 | 369,000 | - | 369,000 | 0.79% | |
| 系統電子工業股份有限公司 | 台北縣 | 電子電器及零組件 | 11.58% | 87,680 | 60 | 15,117,254 | - | 15,117,254 | 11.58% | |
| 環隆電氣股份有限公司 | 南投縣 | 電腦及通訊業 | 3.98% | 338,874 | 62,400 | 42,895,475 | - | 42,895,475 | 3.98% | |
| 仁寶電腦工業股份有限公司 | 台北市 | 電腦及通訊業 | 0.02% | 14,808 | 17,124 | 11,325,146 | - | 11,325,146 | 0.29% | |
| 華晶科技股份有限公司 | 新竹縣 | 電腦及通訊業 | 4.31% | 409,913 | 37,438 | 14,960,321 | - | 14,960,321 | 4.31% | |
| 榮群電訊股份有限公司 | 新竹縣 | 電腦及通訊業 | 0.72% | 3,083 | - | 470,000 | - | 470,000 | 0.72% | |
| 華美電子股份有限公司 | 高雄縣 | 電腦及通訊業 | 12.61% | 15,018 | 40 | 4,417,000 | - | 4,417,000 | 12.61% | |
| 科風股份有限公司 | 台北縣 | 電腦及通訊業 | 1.68% | 34,842 | 1,783 | 3,124,503 | - | 3,124,503 | 1.71% | |
| 艾訊股份有限公司 | 新店市 | 電腦及通訊業 | 2.72% | 34,330 | 6,940 | 2,080,610 | - | 2,080,610 | 2.72% | |
| 創見資訊股份有限公司 | 台北市 | 電腦及通訊業 | 2.59% | 617,927 | 38,605 | 10,300,313 | - | 10,300,313 | 2.61% | |
| 普安科技股份有限公司 | 台北縣 | 電腦及通訊業 | 0.33% | 22,084 | 3,895 | 927,901 | - | 927,901 | 0.33% | |
| 遠傳電信股份有限公司 | 台北市 | 電腦及通訊業 | 1.81% | 2,200,700 | 294,347 | 59,000,000 | - | 59,000,000 | 1.81% | |
| 宏正自動科技股份有限公司 | 台北縣 | 電腦及通訊業 | 2.04% | 94,337 | 9,685 | 4,444,336 | - | 4,444,336 | 4.03% | |
| 宣德科技股份有限公司 | 桃園縣 | 電腦及通訊業 | 1.86% | 14,508 | - | 3,900,000 | 5,150,000 | 9,050,000 | 4.31% | |
| 崧騰企業股份有限公司 | 桃園市 | 電腦及通訊業 | 1.50% | 11,358 | 750 | 557,320 | - | 557,320 | 1.52% | |

(接次頁)

(承前頁)

| 被投資公司名稱 | 所在地區 | 主要營業項目 | 期末持 股率 | 投資帳面金額 | 本期認列之 投資損益 | 本行及關係企業合併持股情形(註一) | | | 備註 | | |
|--|--------|---------|-----------|------------|---------------|-------------------|----------------|------------------|---------|------|--|
| | | | | | | 現股股數 | 擬制持股 股數(註二) | 合計 股數 持股比例 | | | |
| 融程電訊股份有限公司 | 台北縣 | 電腦及通訊業 | 8.75% | \$ 169,252 | \$ 8,368 | 3,299,254 | - | 3,299,254 | 8.75% | (註四) | |
| 協禧電機股份有限公司 | 屏東市 | 電腦及通訊業 | 1.74% | 14,515 | - | 3,505,950 | - | 3,505,950 | 1.74% | | |
| 振樺電子股份有限公司 | 台北縣 | 電腦及通訊業 | 3.06% | 52,361 | 11,395 | 1,633,728 | - | 1,633,728 | 3.06% | | |
| 台翰科技精密股份有限公司 | 台北市 | 電腦及通訊業 | 3.59% | 27,857 | 3,533 | 6,539,545 | - | 6,539,545 | 9.70% | | |
| 維熹科技股份有限公司 | 台北市 | 電腦及通訊業 | 4.04% | 98,334 | 7,645 | 6,637,575 | - | 6,637,575 | 6.69% | | |
| 均豪精密工業股份有限公司 | 台北縣 | 電腦及通訊業 | 1.17% | 25,079 | - | 4,221,528 | - | 4,221,528 | 1.86% | | |
| 群創光電股份有限公司 | 苗栗縣 | 電腦及通訊業 | 0.09% | 69,117 | 3,887 | 2,905,183 | - | 2,905,183 | 0.09% | | |
| 關貿網路股份有限公司 | 台北市 | 網路及軟體業 | 2.14% | 50,397 | 2,880 | 4,235,000 | - | 4,235,000 | 2.14% | | |
| VI(Z)RT LTD. | Israel | 網路及軟體業 | 0.00% | 58,189 | - | 643,656 | - | 643,656 | 0.00% | | |
| 瑞智精密股份有限公司 | 桃園縣 | 機械工業 | 2.81% | 53,494 | 3,569 | 10,763,301 | - | 10,763,301 | 2.81% | | |
| 揚博科技股份有限公司 | 台北市 | 機械工業 | 12.14% | 98,082 | 10,664 | 14,194,224 | - | 14,194,224 | 12.14% | | |
| 晶彩科技股份有限公司 | 新竹縣 | 機械工業 | 4.23% | 48,065 | 269 | 2,484,000 | - | 2,484,000 | 4.23% | | |
| 由田新技股份有限公司 | 台北縣 | 機械工業 | 5.13% | 27,706 | 5,336 | 3,812,936 | - | 3,812,936 | 7.44% | | |
| 台灣汽電共生股份有限公司 | 台北市 | 機電及環保工程 | 7.81% | 520,614 | 14,746 | 41,874,797 | - | 41,874,797 | 7.91% | | |
| 昇陽光電科技股份有限公司 | 桃園縣 | 機電及環保工程 | 8.42% | 252,596 | 9,899 | 9,037,435 | - | 9,037,435 | 8.42% | | |
| 喬山健康科技股份有限公司 | 台中縣 | 其他 | 0.91% | 35,962 | 1,699 | 1,733,128 | - | 1,733,128 | 0.91% | | |
| <u>採權益法之股權投資</u> | | | | | | | | | | | |
| <u>金融相關事業</u> | | | | | | | | | | | |
| 中華開發工銀科技顧問股份有限公司 | 台北市 | 金融服務業 | 100.00% | 287,152 | 225,039 | 14,800,000 | - | 14,800,000 | 100.00% | (註三) | |
| 中菲資產管理公司 | 菲律賓 | 金融服務業 | 60.00% | 116 | - | 1,300,000 | - | 1,300,000 | 60.00% | | |
| CDIB Bioscience Venture Management (BVI), Inc. | 英屬維京群島 | 金融服務業 | 31.09% | 12,899 | 6,312 | 225,000 | - | 225,000 | 31.09% | | |
| CDIB Biotech Venture Management, Inc. | 英屬維京群島 | 金融服務業 | 100.00% | 28,022 | 55 | 100,000 | - | 100,000 | 100.00% | | |
| 中華開發資產管理股份有限公司 | 台北市 | 金融服務業 | 100.00% | 6,171,595 | 311,465 | 500,000,000 | - | 500,000,000 | 100.00% | | |
| 金鼎綜合證券股份有限公司 | 台北市 | 金融服務業 | 3.70% | 321,457 | (42,697) | 524,841,893 | - | 524,841,893 | 48.47% | | |
| <u>非金融相關事業</u> | | | | | | | | | | | |
| 開發科技顧問股份有限公司 | 台北市 | 投資公司 | 96.70% | 355,770 | 205,335 | 24,174,382 | - | 24,174,382 | 96.70% | | |
| 中華創業投資股份有限公司 | 台北市 | 投資公司 | 68.80% | 99,359 | 24,646 | 4,128,000 | - | 4,128,000 | 68.80% | | |
| 中歐創業投資股份有限公司 | 台北市 | 投資公司 | 37.13% | 158,909 | 13,282 | 22,575,565 | - | 22,575,565 | 37.13% | | |
| 中亞創業投資股份有限公司 | 台北市 | 投資公司 | 99.99% | 735,167 | (80,752) | 80,000,000 | - | 80,000,000 | 100.00% | | |
| 中華開發知識經濟創業投資股份有限公司 | 台北市 | 投資公司 | 100.00% | 3,221,044 | (756,438) | 466,900,000 | - | 466,900,000 | 100.00% | | |
| 中瑞創業投資股份有限公司 | 台北市 | 投資公司 | 100.00% | 1,186,091 | 1,780 | 150,000,000 | - | 150,000,000 | 100.00% | | |
| CDIB Capital (USA) Limited | 英屬維京群島 | 投資公司 | 100.00% | 2,922,944 | (152,161) | 110,505,052 | - | 110,505,052 | 100.00% | | |

(接次頁)

(承前頁)

| 被投資公司名稱 | 所在地區 | 主要營業項目 | 期末持 股率 比 | 投資帳面金額 | 本期認列之 投資損 益 | 本行及關係企業合併持股情形(註一) | | | | 備註 |
|---------------------------------------|--------|----------|----------------|--------------|-------------------|-------------------|----------------|-------------|----------------------------|----|
| | | | | | | 現股股數 | 擬制持股 股數(註二) | 合 股 | 計 數 持 股 比 例 | |
| CDIB Capital Limited | 英屬維京群島 | 投資公司 | 100.00% | \$ 5,955,789 | (\$ 223,066) | 132,800,000 | - | 132,800,000 | 100.00% | |
| 開發國際投資股份有限公司 | 台北市 | 投資公司 | 28.71% | 3,101,502 | 101,931 | 313,200,000 | - | 313,200,000 | 28.71% | |
| Japan Venture Capital Corporation | 英屬維京群島 | 投資公司 | 50.29% | 30,961 | 1,214 | 502,936 | - | 502,936 | 50.29% | |
| CDIB Capital (Korea) Limited | 馬來西亞 | 投資公司 | 100.00% | 7,894,341 | (75,966) | 152,807 | - | 152,807 | 100.00% | |
| CDIB Europe Investment Co. | 英屬開曼群島 | 投資公司 | 100.00% | 206,366 | (27,666) | 17,895,090 | - | 17,895,090 | 100.00% | |
| 軟銀開發投資股份有限公司 | 台北市 | 投資公司 | 47.01% | 67,435 | 209,901 | 57,165 | - | 57,165 | 47.01% | |
| CDIB Australia Investment Inc. | 英屬開曼群島 | 投資公司 | 100.00% | 2,578 | (222) | 15,033,686 | - | 15,033,686 | 100.00% | |
| CDIB Bioventures Inc. | 英屬開曼群島 | 投資公司 | 100.00% | 304,393 | 8,271 | 14,105,000 | - | 14,105,000 | 100.00% | |
| CDIB Technology Ventures Limited | 英屬維京群島 | 投資公司 | 100.00% | 54,439 | 3,016 | 2,436,100 | - | 2,436,100 | 100.00% | |
| 生華創業投資股份有限公司 | 台北縣 | 投資公司 | 20.00% | 305,136 | 29,399 | 33,246,900 | - | 33,246,900 | 21.20% | |
| CDIB Capital (Japan) Limited | 英屬維京群島 | 投資公司 | 100.00% | 1,500,886 | 99,328 | 36,130,000 | - | 36,130,000 | 100.00% | |
| CDIB Capital (America) Limited | 英屬維京群島 | 投資公司 | 100.00% | 3,783,424 | (640,226) | 104,617,905 | - | 104,617,905 | 100.00% | |
| CDIB Biotech USA Investment Co., Ltd. | 英屬維京群島 | 投資公司 | 50.00% | 63,429 | (12,188) | 4,080,000 | - | 4,080,000 | 50.00% | |
| 宏全(亞洲)控股股份有限公司 | 台中市 | 金屬及加工業 | 20.00% | 189,685 | 27,219 | 4,900,000 | - | 4,900,000 | 20.00% | |
| 華開租賃股份有限公司 | 台北市 | 租賃業 | 52.66% | 310,889 | 369 | 49,778,460 | - | 49,778,460 | 52.66% | |
| 坦能電子股份有限公司 | 台北縣 | 半導體業 | 8.65% | 5,095 | (266) | 5,187,500 | - | 5,187,500 | 17.94% | |
| 東浦精密光電股份有限公司 | 台中市 | 電子電器及零組件 | 18.37% | 123,935 | 17,906 | 14,247,514 | - | 14,247,514 | 19.17% | |
| 和勤精機股份有限公司 | 彰化縣 | 電子電器及零組件 | 12.88% | 105,006 | 14,139 | 7,479,126 | - | 7,479,126 | 19.69% | |
| 台灣移動媒體科技股份有限公司 | 台北市 | 網路及軟體業 | 16.00% | 1,039 | (1,337) | 408,000 | - | 408,000 | 27.20% | |
| 中華開發全球資訊股份有限公司 | 台北市 | 服務業 | 100.00% | 1,524 | 28 | 200,000 | - | 200,000 | 100.00% | |
| 世華開發股份有限公司 | 台北市 | 營建業 | 50.00% | 14,125 | (257) | 1,879,995 | - | 1,879,995 | 50.00% | |
| 總格實業股份有限公司 | 台中市 | 機械工業 | 20.00% | 31,017 | (1,648) | 4,408,760 | - | 4,408,760 | 20.00% | |
| 永進機械工業股份有限公司 | 台中縣 | 機械工業 | 20.00% | 731,493 | 112,256 | 10,665,600 | - | 10,665,600 | 20.00% | |
| 東鼎液化瓦斯興業股份有限公司 | 台北市 | 機電及環保工程 | 47.30% | 50,000 | - | 104,066,400 | - | 104,066,400 | 47.30% | |
| 星元電力股份有限公司 | 台北市 | 機電及環保工程 | 20.00% | 585,842 | (5,853) | 60,000,000 | - | 60,000,000 | 20.00% | |
| <u>以成本衡量之金融資產</u> | | | | | | | | | | |
| <u>金融相關事業</u> | | | | | | | | | | |
| 台灣金融資產服務股份有限公司 | 台北市 | 金融服務業 | 2.94% | 50,000 | - | 5,000,000 | - | 5,000,000 | 2.94% | |
| 台灣證券交易所股份有限公司 | 台北市 | 金融服務業 | 7.00% | 8,400 | 47,463 | 45,308,922 | - | 45,308,922 | 8.15% | |
| 台灣期貨交易所股份有限公司 | 台北市 | 金融服務業 | 0.51% | 10,250 | 1,128 | 5,551,600 | - | 5,551,600 | 2.36% | |
| 萬泰商業銀行股份有限公司 | 台北市 | 金融服務業 | 15.21% | 2,567,151 | - | 422,658,148 | - | 422,658,148 | 15.21% | |

(接次頁)

(承前頁)

| 被投資公司名稱 | 所在地區 | 主要營業項目 | 期末持 股率 | 投資帳面金額 | 本期認列之 投資損益 | 本行及關係企業合併持股情形(註一) | | | | 備註 |
|---|--------|--------|-----------|-----------|---------------|-------------------|----------------|------------|--------|----|
| | | | | | | 現股股數 | 擬制持股 股數(註二) | 合計 股數 | 持股比例 | |
| CDM Corporation | 日本 | 金融服務業 | 19.90% | \$ 22,383 | \$ - | 1,970 | - | 1,970 | 19.90% | |
| Quintus Capital Group Limited | 英屬維京群島 | 金融服務業 | 5.12% | 10,755 | - | 30,000 | - | 30,000 | 5.12% | |
| Ca-Home Co-Investment, L.P | 英屬開曼群島 | 金融服務業 | - | 1,339,548 | - | - | - | - | - | |
| Samara Capital Partners Fund I Limited | 印度 | 金融服務業 | - | 84,803 | - | - | - | - | - | |
| Pacific Equity Partners & Supplementary Fund IV L.P. 非金融相關事業 | 澳洲 | 金融服務業 | - | 108,556 | - | - | - | - | - | |
| 優品化學工業股份有限公司 | 台北市 | 化學業 | 20.00% | 38,282 | - | 794,148 | - | 794,148 | 20.00% | |
| 遠東精密化學股份有限公司 | 台北市 | 化學業 | 10.83% | 73,285 | 596 | 5,960,573 | - | 5,960,573 | 10.83% | |
| 耐特科技材料股份有限公司 | 台北縣 | 化學業 | 7.40% | 66,851 | - | 5,916,322 | - | 5,916,322 | 7.40% | |
| 國慶化學股份有限公司 | 台中市 | 化學業 | 16.24% | 100,000 | 3,909 | 8,270,303 | - | 8,270,303 | 16.24% | |
| 元鴻應用材料股份有限公司 | 台北市 | 化學業 | 12.59% | 49,000 | 1,123 | 2,954,674 | - | 2,954,674 | 12.59% | |
| 祥德科技股份有限公司 | 新竹縣 | 化學業 | 7.01% | 27,720 | 272 | 2,047,913 | - | 2,047,913 | 7.01% | |
| 立弘生化科技股份有限公司 | 台北市 | 化學業 | 3.84% | 27,500 | - | 6,600,000 | - | 6,600,000 | 9.22% | |
| Wisdom-Orgchem, Inc. | 英屬開曼群島 | 化學業 | 1.84% | 49,000 | - | 276,119 | - | 276,119 | 1.84% | |
| 三晃股份有限公司 | 台中縣 | 化學業 | 3.13% | 29,997 | - | 3,947,000 | - | 3,947,000 | 3.13% | |
| 鉅景科技股份有限公司 | 台北縣 | 半導體業 | 9.49% | 35,018 | - | 3,420,583 | - | 3,420,583 | 11.62% | |
| 勝創科技股份有限公司 | 新竹縣 | 半導體業 | 7.04% | 56,906 | (40,864) | 8,390,964 | - | 8,390,964 | 7.04% | |
| 利汎科技股份有限公司 | 新竹縣 | 半導體業 | 16.82% | 54,757 | - | 7,484,454 | - | 7,484,454 | 16.82% | |
| 宏發半導體科技股份有限公司 | 桃園縣 | 半導體業 | 9.68% | 30,000 | - | 8,225,000 | - | 8,225,000 | 9.68% | |
| 華矽半導體股份有限公司 | 台北縣 | 半導體業 | 10.57% | 60,056 | - | 4,051,746 | - | 4,051,746 | 10.57% | |
| 穩懋半導體股份有限公司 | 桃園縣 | 半導體業 | 1.74% | 131,139 | - | 12,479,324 | - | 12,479,324 | 2.10% | |
| 勁取科技股份有限公司 | 新竹縣 | 半導體業 | 1.42% | 1,466 | - | 213,266 | - | 213,266 | 1.42% | |
| 碩碩科技股份有限公司 | 台北市 | 半導體業 | 6.27% | 41,289 | - | 3,615,210 | - | 3,615,210 | 10.71% | |
| 晶量半導體股份有限公司 | 台北市 | 半導體業 | 4.00% | 9,000 | - | 1,800,000 | - | 1,800,000 | 4.80% | |
| 欣寶電子股份有限公司 | 高雄市 | 半導體業 | 5.38% | 154,478 | 24 | 11,183,063 | - | 11,183,063 | 6.74% | |
| 宏芯科技股份有限公司 | 台北縣 | 半導體業 | 6.30% | 27,173 | 4,831 | 1,913,996 | - | 1,913,996 | 6.30% | |
| 虹晶科技股份有限公司 | 新竹市 | 半導體業 | 4.48% | 66,500 | 40 | 2,380,000 | - | 2,380,000 | 4.48% | |
| 育甯科技股份有限公司 | 新竹縣 | 半導體業 | 7.27% | 76,482 | - | 16,309,832 | - | 16,309,832 | 7.27% | |
| 逸昌科技股份有限公司 | 新竹縣 | 半導體業 | 0.42% | 1,622 | 97 | 148,504 | - | 148,504 | 0.42% | |
| 天工通訊積體電路股份有限公司 | 新竹市 | 半導體業 | 7.49% | 16,143 | (46,122) | 1,273,584 | - | 1,273,584 | 7.49% | |
| 印像科技股份有限公司 | 桃園縣 | 半導體業 | 9.81% | 52,558 | 14 | 4,905,843 | - | 4,905,843 | 9.81% | |
| 鈺瀚科技股份有限公司 | 新竹市 | 半導體業 | 2.14% | 19,500 | 374 | 747,500 | - | 747,500 | 2.14% | |

(接次頁)

(承前頁)

| 被投資公司名稱 | 所在地區 | 主要營業項目 | 期末持 股率 | 投資帳面金額 | 本期認列之 投資損益 | 本行及關係企業合併持股情形(註一) | | | | 備註 |
|--|-----------|--------|-----------|-----------|---------------|-------------------|----------------|------------|--------|----|
| | | | | | | 現股股數 | 擬制持股 股數(註二) | 合計 股數 | 持股比例 | |
| 亞太優勢微系統股份有限公司 | 新竹縣 | 半導體業 | 1.06% | \$ 13,818 | (\$ 11,306) | 1,563,849 | - | 1,563,849 | 1.06% | |
| 精拓科技股份有限公司 | 新竹縣 | 半導體業 | 5.41% | 66,600 | - | 1,800,000 | - | 1,800,000 | 5.41% | |
| 凱鼎科技股份有限公司 | 新竹縣 | 半導體業 | 2.49% | 44,400 | - | 3,000,000 | - | 3,000,000 | 4.98% | |
| 群豐科技股份有限公司 | 苗栗縣 | 半導體業 | 7.51% | 270,000 | - | 7,044,058 | - | 7,044,058 | 7.51% | |
| Gloria Solar International Holding, Inc. | 英屬開曼群島 | 半導體業 | 4.10% | 240,000 | - | 4,000,000 | - | 4,000,000 | 4.10% | |
| 鴻谷科技股份有限公司 | 新竹縣 | 半導體業 | 6.38% | 30,000 | - | 3,000,000 | - | 3,000,000 | 6.38% | |
| 中化合成生技股份有限公司 | 台北縣 | 生物製藥業 | 19.22% | 126,444 | - | 12,534,358 | - | 12,534,358 | 19.22% | |
| 賽亞基因科技股份有限公司 | 台北縣 | 生物製藥業 | 0.42% | 10,000 | - | 1,000,000 | - | 1,000,000 | 0.42% | |
| TaiGen Biopharmaceuticals Holdings Ltd | 台北市 | 生物製藥業 | - | - | - | - | 15,292,375 | 15,292,375 | 6.01% | |
| TaiGen Biopharmaceuticals Holdings Ltd-preferred stock | 台北市 | 生物製藥業 | - | 162,386 | - | 15,292,375 | - | 15,292,375 | - | |
| 美時化學製藥股份有限公司 | 台北市 | 生物製藥業 | 7.27% | 44,800 | 2,093 | 2,159,872 | - | 2,159,872 | 7.27% | |
| 智擎生技製藥股份有限公司 | 台北市 | 生物製藥業 | 19.05% | 120,000 | - | 12,000,000 | - | 12,000,000 | 19.05% | |
| 東展興業股份有限公司 | 台北市 | 石化工業 | 15.69% | 966,516 | 209 | 87,330,000 | - | 87,330,000 | 16.54% | |
| 億東纖維股份有限公司 | 台北市 | 石化工業 | 3.79% | 57,500 | - | 3,726,000 | - | 3,726,000 | 3.79% | |
| TPT Petrochemicals Public Company Ltd. | Thailand | 石化工業 | 10.00% | 729,998 | - | 49,250,000 | - | 49,250,000 | 10.00% | |
| 中華電子投資股份有限公司 | 台北市 | 投資公司 | 3.15% | 11,167 | - | 16,333,020 | - | 16,333,020 | 3.15% | |
| 登峰創業投資股份有限公司 | 台北市 | 投資公司 | 2.80% | 15,101 | - | 1,510,130 | - | 1,510,130 | 2.80% | |
| 力世創業投資股份有限公司 | 台北市 | 投資公司 | 5.68% | 12,898 | - | 1,289,773 | - | 1,289,773 | 5.68% | |
| 漢邦創業投資股份有限公司 | 台北市 | 投資公司 | 7.44% | 26,784 | - | 2,678,400 | - | 2,678,400 | 7.44% | |
| 漢新創業投資股份有限公司 | 台北市 | 投資公司 | 5.26% | 48,000 | - | 4,800,000 | - | 4,800,000 | 5.26% | |
| 願景創業投資股份有限公司 | 台北市 | 投資公司 | 7.03% | 65,000 | 1,560 | 6,500,000 | - | 6,500,000 | 7.03% | |
| 華昇創業投資股份有限公司 | 台北市 | 投資公司 | 12.50% | 150,000 | - | 15,000,000 | - | 15,000,000 | 12.50% | |
| 海外投資開發股份有限公司 | 台北市 | 投資公司 | 2.89% | 26,000 | 33 | 2,600,000 | - | 2,600,000 | 2.89% | |
| 旭揚創業投資股份有限公司 | 台北市 | 投資公司 | 5.00% | 294 | - | 29,400 | - | 29,400 | 5.00% | |
| IP FUND ONE, L.P. | 台北縣 | 投資公司 | - | 171,561 | - | - | - | - | - | |
| The Asia Java Fund PTE Ltd. | Singapore | 投資公司 | 11.34% | 6 | - | 2,111 | - | 2,111 | 11.34% | |
| ARCH Venture Fund V, L.P. | USA | 投資公司 | - | 48,001 | - | - | - | - | - | |
| Forward Venture V, L.P. | USA | 投資公司 | - | 49,477 | (20,275) | - | - | - | - | |
| Forward Ventures IV, L.P. | USA | 投資公司 | - | 66,531 | - | - | - | - | - | |
| Sanderling Ventures V Co-Investment Fund | USA | 投資公司 | - | 55,910 | - | - | - | - | - | |

(接次頁)

(承前頁)

| 被投資公司名稱 | 所在地區 | 主要營業項目 | 期末持 股率 | 投資帳面金額 | 本期認列之 投資損益 | 本行及關係企業合併持股情形(註一) | | | | 備註 |
|-------------------------------|--------|--------|-----------|------------|---------------|-------------------|----------------|-------------|--------|----|
| | | | | | | 現股股數 | 擬制持股 股數(註二) | 合 股 | 計 股 | |
| MPM Bioventures III L.P. | USA | 投資公司 | - | \$ 118,078 | (\$ 19,825) | - | - | - | - | |
| NIF Global Fund | Japan | 投資公司 | - | 56,329 | - | - | - | - | - | |
| Concord Venture Fund | Israel | 投資公司 | - | 25,716 | - | - | - | - | - | |
| InnoMed Ventures L.P. | Israel | 投資公司 | - | 39,705 | (57,767) | - | - | - | - | |
| CommLaunch Ventures L.P. | Israel | 投資公司 | - | 40,092 | - | - | - | - | - | |
| NetLaunch Ventures L.P. | Israel | 投資公司 | - | 16,461 | - | - | - | - | - | |
| Platinum Venture Capital L.P. | Israel | 投資公司 | - | 34,005 | - | - | - | - | - | |
| 台翔航太工業股份有限公司 | 台北市 | 汽車及零件業 | 5.00% | 33,755 | 7,020 | 6,800,000 | - | 6,800,000 | 5.00% | |
| 富海工業股份有限公司 | 桃園縣 | 汽車及零件業 | 2.94% | 28,779 | (44,632) | 1,820,901 | - | 1,820,901 | 3.08% | |
| 分眾傳媒股份有限公司 | 台北市 | 服務業 | 5.00% | 3,140 | - | 1,750,000 | - | 1,750,000 | 11.67% | |
| 宏廣股份有限公司 | 台北縣 | 服務業 | 14.04% | 5,332 | - | 6,321,700 | - | 6,321,700 | 14.05% | |
| 凱撒大飯店股份有限公司 | 新竹市 | 服務業 | 2.00% | 11,132 | - | 1,286,309 | - | 1,286,309 | 2.00% | |
| 台亞衛星通訊股份有限公司 | 台北縣 | 服務業 | 5.23% | 62,495 | 3,598 | 3,845,600 | - | 3,845,600 | 5.23% | |
| 嘉實資訊股份有限公司 | 台北縣 | 服務業 | 2.89% | 8,275 | 1,117 | 558,738 | - | 558,738 | 2.89% | |
| 大潤發流通事業股份有限公司 | 台北市 | 服務業 | 5.22% | 322,313 | 23,181 | 7,358,490 | - | 7,358,490 | 5.22% | |
| 因思銳遊戲總局股份有限公司 | 台北縣 | 服務業 | 17.65% | 8,610 | - | 3,000,000 | - | 3,000,000 | 17.65% | |
| 台北金融大樓股份有限公司 | 台北市 | 服務業 | 19.55% | 2,873,611 | 720 | 287,385,670 | - | 287,385,670 | 19.55% | |
| 儀大股份有限公司 | 台南市 | 服務業 | 19.89% | 153,429 | 4,890 | 10,788,000 | - | 10,788,000 | 19.89% | |
| 德先股份有限公司 | 台中市 | 服務業 | 2.68% | 64,360 | 60 | 3,990,320 | - | 3,990,320 | 2.68% | |
| 環球購物中心股份有限公司 | 台北市 | 服務業 | 1.57% | 60,000 | - | 6,000,000 | - | 6,000,000 | 1.57% | |
| 宏全中國控股公司 | 中國大陸 | 金屬及加工業 | 5.90% | 306,858 | - | 7,000,000 | - | 7,000,000 | 5.90% | |
| 上銀科技股份有限公司 | 台中市 | 金屬及加工業 | 2.57% | 34,575 | 8,274 | 5,171,080 | - | 5,171,080 | 2.57% | |
| 廣泰金屬工業股份有限公司 | 台南縣 | 金屬及加工業 | 8.44% | 58,448 | 3,909 | 7,599,029 | - | 7,599,029 | 8.44% | |
| 燁聯鋼鐵股份有限公司 | 高雄縣 | 金屬及加工業 | 2.19% | 393,647 | 18,207 | 38,343,847 | - | 38,343,847 | 2.20% | |
| 倉佑實業股份有限公司 | 嘉義縣 | 金屬及加工業 | 4.59% | 60,350 | 677 | 4,533,051 | - | 4,533,051 | 5.55% | |
| 鑫科材料科技股份有限公司 | 高雄縣 | 金屬及加工業 | 4.72% | 55,500 | 1,920 | 2,035,121 | - | 2,035,121 | 4.72% | |
| 州鉅科技股份有限公司 | 桃園縣 | 金屬及加工業 | 9.68% | 106,610 | (45,690) | 5,810,000 | - | 5,810,000 | 9.68% | |
| 緯晉工業股份有限公司 | 台北縣 | 金屬及加工業 | 5.85% | 117,000 | - | 2,340,000 | - | 2,340,000 | 5.85% | |
| 鎧鉅科技股份有限公司 | 台北縣 | 金屬及加工業 | 2.15% | 22,500 | 77 | 814,377 | - | 814,377 | 2.15% | |
| 大成國際鋼鐵股份有限公司 | 台南縣 | 金屬及加工業 | 9.38% | 300,000 | - | 30,000,000 | - | 30,000,000 | 9.38% | |
| 勤美股份有限公司 | 台北市 | 金屬及加工業 | 3.09% | 286,619 | - | 8,382,914 | - | 8,382,914 | 3.09% | |
| 展頌股份有限公司 | 台中市 | 紡織業 | 11.28% | 229,926 | 1,616 | 14,860,113 | - | 14,860,113 | 11.28% | |
| 巨馳國際股份有限公司 | 台北市 | 通路業 | 9.87% | 30,000 | 1,447 | 2,270,000 | - | 2,270,000 | 13.16% | |
| 三全科技股份有限公司 | 台北市 | 通路業 | 4.72% | 15,001 | 176 | 1,085,643 | - | 1,085,643 | 4.72% | |
| 堃昶股份有限公司 | 台北縣 | 通路業 | 16.64% | 157,479 | 3,814 | 15,443,320 | - | 15,443,320 | 16.64% | |
| 京華城股份有限公司 | 台北市 | 通路業 | 10.00% | 840,000 | - | 126,000,000 | - | 126,000,000 | 10.50% | |
| 全虹企業股份有限公司 | 台北市 | 通路業 | 5.64% | 101,207 | - | 8,679,627 | - | 8,679,627 | 6.46% | |

(接次頁)

(承前頁)

| 被投資公司名稱 | 所在地區 | 主要營業項目 | 期末持 股率 | 投資帳面金額 | 本期認列之 投資損益 | 本行及關係企業合併持股情形(註一) | | | 備註 |
|--------------|------|----------|-----------|------------|---------------|-------------------|----------------|------------------|--------|
| | | | | | | 現股股數 | 擬制持股 股數(註二) | 合計 股數 持股比例 | |
| 新竹貨運股份有限公司 | 新竹縣 | 運輸業 | 6.94% | \$ 400,228 | \$ 17,809 | 17,320,876 | - | 17,320,876 | 6.94% |
| 復興航空運輸股份有限公司 | 台北市 | 運輸業 | 17.20% | 1,030,407 | 180 | 105,817,913 | - | 105,817,913 | 17.20% |
| 高雄捷運股份有限公司 | 高雄市 | 運輸業 | 2.99% | 308,718 | - | 29,900,000 | - | 29,900,000 | 2.99% |
| 建新國際股份有限公司 | 台中縣 | 運輸業 | 4.39% | 29,988 | 1,146 | 2,249,100 | - | 2,249,100 | 4.39% |
| 摩特動力工業股份有限公司 | 彰化縣 | 運輸業 | 16.67% | 166,867 | 10,011 | 10,000,000 | - | 10,000,000 | 16.67% |
| 遠東航空股份有限公司 | 台北市 | 運輸業 | 0.80% | - | (203,063) | 44,925,493 | - | 44,925,493 | 0.80% |
| 昇聯科技股份有限公司 | 台中市 | 電子電器及零組件 | 14.36% | - | (24,131) | 4,021,811 | - | 4,021,811 | 14.36% |
| 效鴻科技股份有限公司 | 台北市 | 電子電器及零組件 | 6.09% | - | (8,253) | 687,809 | - | 687,809 | 6.09% |
| 新盛力科技股份有限公司 | 高雄市 | 電子電器及零組件 | 9.00% | 191,968 | - | 6,819,000 | - | 6,819,000 | 15.00% |
| 冠橙科技股份有限公司 | 苗栗縣 | 電子電器及零組件 | 12.39% | 12,132 | (4,251) | 2,400,000 | - | 2,400,000 | 15.49% |
| 裕邦科技股份有限公司 | 台北縣 | 電子電器及零組件 | 13.37% | 4,232 | (3,875) | 3,200,000 | - | 3,200,000 | 19.90% |
| 鐵研科技股份有限公司 | 桃園縣 | 電子電器及零組件 | 4.97% | 2,665 | (76,684) | 4,935,413 | - | 4,935,413 | 4.97% |
| 邏輯電子股份有限公司 | 台北市 | 電子電器及零組件 | 10.69% | 23,862 | 1,419 | 2,965,248 | - | 2,965,248 | 10.69% |
| 佳世達科技股份有限公司 | 桃園縣 | 電子電器及零組件 | 7.60% | 2,986,432 | 299 | 148,045,186 | - | 148,045,186 | 7.68% |
| 聯達電子工業股份有限公司 | 桃園縣 | 電子電器及零組件 | 8.42% | 23,558 | (27,605) | 8,661,114 | - | 8,661,114 | 8.42% |
| 光頡科技股份有限公司 | 新竹縣 | 電子電器及零組件 | 1.98% | 16,366 | 2,531 | 1,444,096 | - | 1,444,096 | 1.98% |
| 尚茂電子材料股份有限公司 | 桃園縣 | 電子電器及零組件 | 7.29% | 44,525 | - | 4,887,035 | - | 4,887,035 | 7.29% |
| 旭德科技股份有限公司 | 新竹縣 | 電子電器及零組件 | 4.19% | 207,503 | 8,361 | 13,684,445 | - | 13,684,445 | 4.19% |
| 景偉光電股份有限公司 | 台北縣 | 電子電器及零組件 | 19.98% | 4,995 | 5,521 | 499,500 | - | 499,500 | 19.98% |
| 泰山電子股份有限公司 | 桃園市 | 電子電器及零組件 | 6.47% | 46,598 | - | 4,348,680 | - | 4,348,680 | 6.47% |
| 台灣華傑股份有限公司 | 中壢市 | 電子電器及零組件 | 8.77% | 27,504 | - | 2,670,180 | - | 2,670,180 | 8.77% |
| 輝城電子股份有限公司 | 雲林縣 | 電子電器及零組件 | 13.80% | 86,976 | - | 10,236,497 | - | 10,236,497 | 15.96% |
| 統寶光電股份有限公司 | 苗栗縣 | 電子電器及零組件 | 2.13% | 674,225 | - | 89,896,550 | - | 89,896,550 | 2.13% |
| 盟圖科技股份有限公司 | 新竹市 | 電子電器及零組件 | 13.61% | 157,500 | - | 18,750,000 | - | 18,750,000 | 16.20% |
| 達信科技股份有限公司 | 桃園縣 | 電子電器及零組件 | 0.89% | 51,000 | 863 | 2,374,020 | - | 2,374,020 | 0.89% |
| 帝華科技股份有限公司 | 台北縣 | 電子電器及零組件 | 4.97% | 3,419 | (33,067) | 2,443,263 | - | 2,443,263 | 4.97% |
| 今鼎光電股份有限公司 | 南投縣 | 電子電器及零組件 | 2.57% | 22,500 | 30 | 3,182,220 | - | 3,182,220 | 8.99% |
| 亞洲電材股份有限公司 | 新竹縣 | 電子電器及零組件 | 9.97% | 99,500 | 156 | 5,442,750 | - | 5,442,750 | 9.99% |
| 聯一光學工業股份有限公司 | 南投縣 | 電子電器及零組件 | 4.40% | 39,000 | 524 | 1,152,160 | - | 1,152,160 | 4.40% |
| 達虹科技股份有限公司 | 新竹縣 | 電子電器及零組件 | 5.17% | 552,660 | - | 42,601,934 | - | 42,601,934 | 6.11% |
| 億達薄膜股份有限公司 | 桃園縣 | 電子電器及零組件 | 0.42% | 288 | (6,912) | 28,800 | - | 28,800 | 0.42% |
| 群祺科技股份有限公司 | 台北縣 | 電子電器及零組件 | 9.89% | 10,464 | - | 893,588 | - | 893,588 | 9.89% |
| 正勛實業股份有限公司 | 桃園縣 | 電子電器及零組件 | 12.89% | 97,940 | - | 6,120,399 | - | 6,120,399 | 14.67% |
| 達邁科技股份有限公司 | 新竹縣 | 電子電器及零組件 | 3.32% | 30,000 | - | 3,000,000 | - | 3,000,000 | 3.32% |
| 元耀科技股份有限公司 | 宜蘭縣 | 電子電器及零組件 | 9.91% | 42,000 | - | 4,500,000 | - | 4,500,000 | 11.15% |

(接次頁)

(承前頁)

| 被投資公司名稱 | 所在地區 | 主要營業項目 | 期末持 股率 | 投資帳面金額 | 本期認列之 投資損益 | 本行及關係企業合併持股情形(註一) | | | | 備註 |
|----------------------|------|----------|-----------|------------|---------------|-------------------|----------------|-------------|--------|------|
| | | | | | | 現股股數 | 擬制持股 股數(註二) | 合 股 | 計 數 | |
| 定穎電子股份有限公司 | 桃園縣 | 電子電器及零組件 | 10.90% | \$ 563,926 | \$ 47,955 | 28,923,084 | - | 28,923,084 | 12.13% | (註五) |
| 谷崧精密工業股份有限公司 | 桃園縣 | 電子電器及零組件 | 3.26% | 128,088 | 13,306 | 3,326,479 | - | 3,326,479 | 3.26% | |
| 澤米科技股份有限公司 | 苗栗縣 | 電子電器及零組件 | 9.38% | 36,000 | 8 | 3,000,000 | - | 3,000,000 | 9.38% | |
| 州巧科技股份有限公司 | 新竹縣 | 電子電器及零組件 | 6.14% | 128,244 | 5,703 | 7,912,980 | - | 7,912,980 | 10.96% | |
| 友昱科技股份有限公司 | 苗栗縣 | 電子電器及零組件 | 0.83% | 13,235 | (7,062) | 572,370 | - | 572,370 | 1.31% | |
| 志超科技股份有限公司 | 桃園縣 | 電子電器及零組件 | 2.54% | 83,651 | 3,621 | 3,587,335 | - | 3,587,335 | 2.54% | |
| 5V Technologies Ltd. | 台北市 | 電子電器及零組件 | 7.05% | 30,515 | - | 1,267,507 | - | 1,267,507 | 7.05% | |
| 宏致電子股份有限公司 | 桃園縣 | 電子電器及零組件 | 6.85% | 379,174 | 14,590 | 7,463,939 | - | 7,463,939 | 9.56% | |
| 大豐能源科技股份有限公司 | 苗栗縣 | 電子電器及零組件 | 10.77% | 105,000 | - | 7,000,000 | - | 7,000,000 | 10.77% | |
| 矽瑪科技股份有限公司 | 桃園縣 | 電子電器及零組件 | 10.91% | 117,201 | 9,550 | 5,456,940 | - | 5,456,940 | 19.78% | |
| 曜鵬科技股份有限公司 | 新竹縣 | 電子電器及零組件 | 4.37% | 294,300 | 6,003 | 2,559,900 | - | 2,559,900 | 5.10% | |
| 東泰沂科技股份有限公司 | 桃園縣 | 電子電器及零組件 | 12.19% | 45,770 | (54,206) | 5,757,135 | - | 5,757,135 | 12.19% | |
| 微端科技股份有限公司 | 台北縣 | 電子電器及零組件 | 3.38% | 19,500 | 721 | 1,372,127 | - | 1,372,127 | 3.38% | |
| 帝聞企業股份有限公司 | 台北縣 | 電子電器及零組件 | 6.04% | 128,327 | 3,507 | 6,450,000 | - | 6,450,000 | 8.05% | |
| 洲磊科技股份有限公司 | 苗栗縣 | 電子電器及零組件 | 3.31% | 99,900 | - | 3,799,058 | - | 3,799,058 | 3.58% | |
| 鴻碩精密電工股份有限公司 | 台北縣 | 電子電器及零組件 | 11.31% | 240,084 | 5,000 | 6,600,000 | - | 6,600,000 | 13.57% | |
| 揚興科技股份有限公司 | 新竹縣 | 電子電器及零組件 | 11.81% | 45,075 | - | 3,005,000 | - | 3,005,000 | 11.81% | |
| 恩得利工業股份有限公司 | 台北縣 | 電子電器及零組件 | 13.60% | 204,000 | 15 | 13,940,000 | - | 13,940,000 | 13.60% | |
| 鎰鑫電光科技股份有限公司 | 桃園縣 | 電子電器及零組件 | 19.38% | 80,000 | - | 5,000,000 | - | 5,000,000 | 19.38% | |
| 華德光電材料科技股份有限公司 | 台北市 | 電子電器及零組件 | 5.78% | 24,855 | (10,145) | 2,839,883 | - | 2,839,883 | 6.60% | |
| 光群雷射科技股份有限公司 | 新竹市 | 電子電器及零組件 | - | - | - | 703,148 | - | 703,148 | 0.51% | |
| 智翔科技股份有限公司 | 台北市 | 電子電器及零組件 | 1.00% | 2,500 | - | 250,000 | - | 250,000 | 1.00% | |
| 勤茂資通股份有限公司 | 新竹縣 | 電腦及通訊業 | 4.03% | - | (75,000) | 8,271,375 | - | 8,271,375 | 4.03% | |
| 新東亞微電子股份有限公司 | 桃園縣 | 電腦及通訊業 | 7.36% | 45,000 | 23 | 5,258,925 | - | 5,258,925 | 7.36% | |
| 億力光電股份有限公司 | 台北縣 | 電腦及通訊業 | 7.83% | 86,453 | 6 | 16,320,490 | - | 16,320,490 | 13.58% | |
| 金山電能科技股份有限公司 | 新竹縣 | 電腦及通訊業 | 15.04% | 264,225 | - | 30,616,980 | - | 30,616,980 | 15.04% | |
| 新世紀資通股份有限公司 | 台北市 | 電腦及通訊業 | 8.89% | 2,687,052 | 175 | 355,705,152 | - | 355,705,152 | 8.89% | |
| 威寶電信股份有限公司 | 台北市 | 電腦及通訊業 | 1.85% | 379,185 | (523,558) | 57,550,500 | - | 57,550,500 | 2.95% | |
| 歐驊股份有限公司 | 台北縣 | 電腦及通訊業 | 6.41% | 41,975 | 2,929 | 1,577,696 | - | 1,577,696 | 15.17% | |
| 光峰科技股份有限公司 | 新竹市 | 電腦及通訊業 | 6.19% | 21,485 | - | 2,043,800 | - | 2,043,800 | 6.19% | |
| 宣德科技股份有限公司一特別股 | 桃園縣 | 電腦及通訊業 | - | 50,000 | - | 5,150,000 | - | 5,150,000 | - | |
| 益進光電科技股份有限公司 | 台中縣 | 電腦及通訊業 | 7.58% | 1,576 | (41,855) | 3,538,048 | - | 3,538,048 | 7.58% | |
| 全波科技股份有限公司 | 桃園縣 | 電腦及通訊業 | 4.28% | 4,319 | - | 589,916 | - | 589,916 | 4.28% | |
| 威竣光電股份有限公司 | 台北縣 | 電腦及通訊業 | 8.11% | 8,550 | - | 1,500,000 | - | 1,500,000 | 8.11% | |

(接次頁)

(承前頁)

| 被投資公司名稱 | 所在地區 | 主要營業項目 | 期末持 股率 | 投資帳面金額 | 本期認列之 投資損益 | 本行及關係企業合併持股情形(註一) | | | | 備註 |
|---|--------|---------|-----------|-----------|---------------|-------------------|----------------|-------------|-----------------------|------|
| | | | | | | 現股股數 | 擬制持股 股數(註二) | 合 股 數 | 計 持 股 比 例 | |
| 一品光學工業股份有限公司 | 台北市 | 電腦及通訊業 | 0.70% | \$ 25,612 | \$ - | 425,332 | - | 425,332 | 0.70% | (註四) |
| 廣盛科技股份有限公司 | 台北市 | 電腦及通訊業 | 18.47% | 20,000 | - | 1,625,000 | - | 1,625,000 | 18.47% | |
| 協禧電機股份有限公司 | 屏東市 | 電腦及通訊業 | 3.95% | 99,750 | - | 19,550,000 | - | 19,550,000 | 9.71% | |
| 博祥網通股份有限公司 | 台北市 | 電腦及通訊業 | 13.20% | 19,200 | 25 | 1,600,000 | - | 1,600,000 | 13.20% | |
| 宇智網通股份有限公司 | 新竹市 | 電腦及通訊業 | 7.72% | 30,000 | - | 2,500,000 | - | 2,500,000 | 7.72% | |
| 聯穎科技股份有限公司 | 台北縣 | 電腦及通訊業 | 14.65% | 232,939 | 22,134 | 11,435,340 | - | 11,435,340 | 14.65% | |
| 倍捷科技股份有限公司 | 台北縣 | 電腦及通訊業 | 4.38% | 17,357 | - | 964,285 | - | 964,285 | 4.38% | |
| 均豪精密工業股份有限公司 | 台北縣 | 電腦及通訊業 | 3.76% | 221,616 | - | 8,556,237 | - | 8,556,237 | 3.76% | |
| 統盟電子股份有限公司 | 桃園市 | 電腦及通訊業 | 4.32% | 93,371 | (50,629) | 17,274,992 | - | 17,274,992 | 9.58% | |
| 龍生工業股份有限公司 | 台北縣 | 電腦及通訊業 | 4.80% | 178,450 | 1,290 | 4,300,000 | - | 4,300,000 | 4.80% | |
| 瀚訊網通股份有限公司 | 台北市 | 電腦及通訊業 | 15.56% | 47,250 | - | 4,250,000 | - | 4,250,000 | 18.89% | |
| 光華開發科技股份有限公司 | 新竹市 | 電腦及通訊業 | 4.85% | 87,500 | - | 3,191,349 | - | 3,191,349 | 5.56% | |
| 控創科技股份有限公司 | 台北市 | 電腦及通訊業 | 1.46% | 46,760 | 1,165 | 1,040,000 | - | 1,040,000 | 2.08% | |
| 丞信電子股份有限公司 | 台北縣 | 電腦及通訊業 | 17.50% | 84,000 | - | 7,000,000 | - | 7,000,000 | 17.50% | |
| 建舜電子製造股份有限公司 | 台北縣 | 電腦及通訊業 | 6.04% | 84,510 | 1,688 | 4,140,040 | - | 4,140,040 | 6.44% | |
| 映普科技股份有限公司 | 新竹市 | 電腦及通訊業 | 3.24% | 949 | (5,375) | 86,269 | - | 86,269 | 3.24% | |
| 艾群科技股份有限公司 | 台北縣 | 網路及軟體業 | 4.36% | - | (22,131) | 2,192,875 | - | 2,192,875 | 4.36% | |
| THL EQUITY FUND VI INVESTORS (CERIDIAN), L.P. | USA | 網路及軟體業 | - | 324,344 | - | - | - | - | - | |
| 拓璞科技股份有限公司 | 台北市 | 網路及軟體業 | 19.18% | 17,000 | - | 1,918,421 | - | 1,918,421 | 19.18% | |
| 高成資訊科技股份有限公司 | 台北市 | 網路及軟體業 | 8.13% | 13,000 | - | 1,300,000 | - | 1,300,000 | 8.13% | |
| 怡康軟體股份有限公司 | 台北市 | 網路及軟體業 | 0.88% | 6,296 | 243 | 174,564 | - | 174,564 | 0.88% | |
| 奇唯科技股份有限公司 | 台北市 | 網路及軟體業 | 0.38% | 23,957 | 2,547 | 143,100 | - | 143,100 | 0.38% | |
| Ca-Hire Co-Investment, L.P.-Coates Hire Funding | 英屬開曼群島 | 機械工業 | - | 135,062 | - | - | - | - | - | |
| 鈺昇科技股份有限公司 | 高雄縣 | 機械工業 | 6.96% | 28,189 | 20 | 2,610,635 | - | 2,610,635 | 6.96% | |
| 金豐機器工業股份有限公司 | 彰化市 | 機械工業 | 7.13% | 121,093 | 380 | 12,182,515 | - | 12,182,515 | 7.13% | |
| 宇鋒科技股份有限公司 | 新竹市 | 機械工業 | 17.53% | 20,800 | - | 1,080,000 | - | 1,080,000 | 17.53% | |
| 徠通科技股份有限公司 | 台中市 | 機械工業 | 16.17% | 69,467 | 4,381 | 3,651,235 | - | 3,651,235 | 16.17% | |
| 建德工業股份有限公司 | 台北縣 | 機械工業 | 3.55% | 32,340 | - | 2,464,000 | - | 2,464,000 | 3.55% | |
| 科冠能源科技股份有限公司 | 苗栗縣 | 機電及環保工程 | 15.39% | 542,467 | - | 31,233,333 | - | 31,233,333 | 16.44% | |
| 能元科技股份有限公司 | 台南縣 | 機電及環保工程 | 5.78% | 64,976 | - | 9,989,913 | - | 9,989,913 | 5.78% | |
| 新日光能源科技股份有限公司 | 新竹縣 | 機電及環保工程 | 3.93% | 434,000 | 960 | 5,664,000 | - | 5,664,000 | 3.93% | |
| 新能光電科技股份有限公司 | 台北市 | 機電及環保工程 | 10.00% | 100,000 | - | 10,000,000 | - | 10,000,000 | 10.00% | |
| 旺能光電股份有限公司 | 新竹縣 | 機電及環保工程 | 1.71% | 200,000 | 6,800 | 2,723,700 | - | 2,723,700 | 2.30% | |
| 森霸電力股份有限公司 | 台北市 | 機電及環保工程 | 10.00% | 600,000 | 48,672 | 60,000,000 | - | 60,000,000 | 10.00% | |

(接次頁)

(承前頁)

| 被投資公司名稱 | 所在地區 | 主要營業項目 | 期末持 股率 比 | 投資帳面金額 | 本期認列之 投資損 益 | 本行及關係企業合併持股情形(註一) | | | | 備註 |
|-------------------------------------|----------|---------|----------------|------------|-------------------|-------------------|---------------|-------------|------------------|----|
| | | | | | | 現股股數 | 擬制持 股數(註二) | 合 股 數 | 持 股 比 例 | |
| 星能電力股份有限公司 | 台北市 | 機電及環保工程 | 10.00% | \$ 300,000 | \$ 12,350 | 30,000,000 | - | 30,000,000 | 10.00% | |
| Eastern Power and Electric Co.,Ltd. | Thailand | 機電及環保工程 | 12.00% | 295,572 | 55,044 | 3,201,019 | - | 3,201,019 | 12.00% | |
| 程智科技股份有限公司 | 台北市 | 營建業 | 6.36% | 45,000 | 8 | 2,938,320 | - | 2,938,320 | 8.48% | |
| 清河國際股份有限公司 | 桃園縣 | 醫療器材 | 19.73% | 59,980 | 45 | 3,886,704 | - | 3,886,704 | 19.73% | |
| 國華海洋企業股份有限公司 | 高雄市 | 其他 | 6.47% | 13,346 | 96 | 1,670,900 | - | 1,670,900 | 6.47% | |
| 水美工程企業股份有限公司 | 台北縣 | 其他 | 4.37% | 26,774 | - | 2,368,425 | - | 2,368,425 | 4.37% | |
| 無活絡市場之債券投資 非金融相關事業 | | | | | | | | | | |
| 台灣高速鐵路股份有限公司一特別股 | 台北市 | 運輸業 | 2.32% | 999,992 | - | 110,185,461 | - | 110,185,461 | 2.38% | |

註一：凡本銀行、董事、監察人、總經理、副總經理及符合公司法定義之關係企業所持有之被投資公司現股或擬制持股，均應予計入。

註二：(1)擬制持股係指所購入具股權性質有價證券或簽訂之衍生性金融商品契約(尚未轉換成股權持有者)，依約定交易條件及銀行承作意圖係連結轉投資事業之股權並作為本法第74條規定轉投資目的者，在假設轉換下，因轉換所取得之股份。

(2)前揭「具股權性質有價證券」係指依證券交易法施行細則第十一條第一項規定之有價證券，如可轉換公司債、認購權證。

(3)前揭「衍生性金融商品契約」係指符合財務會計準則公報第三十四號有關衍生性金融商品定義者，如股票選擇權。

註三：本銀行原係以交易目的持有金鼎綜合證券公司之股份，惟為與母公司採用一致之會計處理，依財務會計準則公報第五號「採權益法之長期股權投資會計處理準則」之規定，改採權益法處理。

註四：本銀行以私募方式取得協禧電機股份有限公司及均豪精密工業股份有限公司之股票，帳列以成本衡量之金融資產，與其原取得帳列備供出售之金融資產之合併持股股數及持股比例分別為23,055,950股及12,777,765股暨11.45%及5.62%。

註五：子公司以私募方式取得光群雷射股份有限公司之股票，帳列以成本衡量之金融資產，與本銀行原取得帳列備供出售之金融資產之合併持股股數及持股比例分別為13,684,356股及9.83%。

中華開發工業銀行股份有限公司及其轉投資公司
大陸投資相關資訊彙總表
民國九十七年十二月三十一日

附表十三

單位：除另予註明者外，
餘係新臺幣仟元

| 大陸被投資公司名稱 | 主要營業項目 | 實收資本額 | 投資方式 | 本 期 初 自 台 灣 匯 出 累 積 投 資 金 額 | 本期匯出或收回投資金額 | | 本 期 末 自 台 灣 匯 出 累 積 投 資 金 額 | 本公司直接或間接投資之持股比例 | 本 期 認 列 損 益 | 期 末 投 資 價 值 | 截至本 期止已 匯回 投資收 益 |
|----------------|-------------------------|--------------|-------|--|-------------|---------|--|-----------------|----------------------------|----------------------------|------------------------------|
| | | | | | 匯 出 | 收 回 | | | | | |
| 常熟科弘材料科技股份有限公司 | 冷軋薄板、熱浸鍍鋅鋼板、彩塗板製造及銷售 | 130,000 仟美元 | 註一(三) | 3,000 仟美元 | \$ - | 477 仟美元 | 2,523 仟美元 | 1.32% | \$ - | \$ - (註三) | \$ 59,553 |
| 德比軟件(上海)有限公司 | 飯店預訂系統之程式設計 | 5,000 仟美元 | 註一(三) | 3,000 仟美元 | - | - | 3,000 仟美元 | 20.69% | - | 98,505 | - |
| 北京奧瑞金新美制罐有限公司 | 金屬(馬口鐵)容器生產 | 198,350 仟人民幣 | 註一(四) | - | 10,016 仟美元 | - | 10,016 仟美元 | 8.25% | - | 329,625 | - |
| 江西升陽光電科技有限公司 | 太陽能電池產銷 | 43,680 仟美元 | 註一(三) | - | 2,400 仟美元 | - | 2,400 仟美元 | 3.60% | - | 78,216 | - |
| 宏全企業(蘇州)有限公司 | 塑蓋、標籤、鋁蓋、抗靜電薄膜等之生產及銷售 | 20,490 仟美元 | 註一(三) | - | 295 仟美元 | - | 295 仟美元 | 6.60% | - | 9,723 | - |
| 蘇州宏星食品包裝有限公司 | 塑蓋及 PET 瓶等之生產及銷售、飲料充填代工 | 24,000 仟美元 | 註一(三) | - | 295 仟美元 | - | 295 仟美元 | 6.60% | - | 9,723 | - |
| 宏全食品包裝(濟南)有限公司 | PET 瓶等之生產及銷售、飲料充填代工 | 15,000 仟美元 | 註一(三) | - | 295 仟美元 | - | 295 仟美元 | 6.60% | - | 9,723 | - |
| 宏全食品包裝(太原)有限公司 | 塑蓋及 PET 瓶等之生產及銷售、飲料充填代工 | 12,000 仟美元 | 註一(三) | - | 118 仟美元 | - | 118 仟美元 | 6.60% | - | 3,889 | - |
| 宏全企業(長沙)有限公司 | 塑蓋及 PET 瓶等之生產及銷售、飲料充填代工 | 18,500 仟美元 | 註一(三) | - | 295 仟美元 | - | 295 仟美元 | 6.60% | - | 9,723 | - |

| 本期期末累計自台灣匯出赴大陸地區投資金額 | 經濟部投審會核准投資金額 | 依經濟部投審會規定赴大陸地區投資限額 |
|----------------------|--------------|--------------------|
| 19,237 仟美元 | 19,698 仟美元 | \$2,943,846 |

註一、投資方式區分為下列五種，標示種類別即可：

- (一)經由第三地區匯款投資大陸公司。
- (二)透過第三地區投資設立公司再投資大陸公司。
- (三)透過轉投資第三地區現有公司再投資大陸公司。
- (四)直接投資大陸公司。
- (五)其他方式。

註二、本期認列投資損益欄中：

- (一)若屬籌備中，尚無投資損益者，應予註明。
- (二)投資損益認列基礎分為下列三種，應予註明。
 - 1.經與中華民國會計師事務所所有合作關係之國際性會計師事務所查核之財務報表。
 - 2.經台灣母公司簽證會計師查核之財務報表。
 - 3.其他。

註三、本公司之子公司投資 FerroChina 間接投資常熟科弘材料科技股份有限公司，該被投資公司已於本年度全數提列減損損失。

中華開發工業銀行股份有限公司及子公司
 母子公司間業務關係及重要交易往來情形
 民國九十七年及九十六年一月一日至十二月三十一日

附表十四

單位：新臺幣仟元

九十七年度

| 編號 (註一) | 交易人名稱 | 交易往來對象 | 與交易人之關係 (註二) | 交易往來情形 (註五) | | | |
|------------|-------------------------------------|-------------------------------------|-----------------|-------------|--------------|------|----------------------------|
| | | | | 科目 | 金額 | 交易條件 | 佔合併總淨損失或 總資產之比率 (註三) |
| 0 | 中華開發工業銀行股份有限公司 | CDIB Capital (Korea) Limited | 1 | 存款及匯款 | \$ 5,382,494 | 註四 | 2.21% |
| 1 | CDIB Capital (Korea) Limited | 中華開發工業銀行股份有限公司 | 2 | 現金及約當現金 | 5,382,494 | 註四 | 2.21% |
| 0 | 中華開發工業銀行股份有限公司 | CDIB Capital (Korea) Limited | 1 | 利息費用 | 131,299 | 註四 | 30.53% |
| 1 | CDIB Capital (Korea) Limited | 中華開發工業銀行股份有限公司 | 2 | 利息收入 | 131,299 | 註四 | 30.53% |
| 0 | 中華開發工業銀行股份有限公司 | CDIB Bioventures, Inc. | 1 | 存款及匯款 | 298,815 | 註四 | 0.12% |
| 2 | CDIB Bioventures, Inc. | 中華開發工業銀行股份有限公司 | 2 | 現金及約當現金 | 298,815 | 註四 | 0.12% |
| 0 | 中華開發工業銀行股份有限公司 | CDIB Capital (Japan) Limited | 1 | 存款及匯款 | 958,605 | 註四 | 0.39% |
| 3 | CDIB Capital (Japan) Limited | 中華開發工業銀行股份有限公司 | 2 | 現金及約當現金 | 958,605 | 註四 | 0.39% |
| 0 | 中華開發工業銀行股份有限公司 | CDIB Capital (America) Limited | 1 | 存款及匯款 | 144,219 | 註四 | 0.06% |
| 4 | CDIB Capital (America) Limited | 中華開發工業銀行股份有限公司 | 2 | 現金及約當現金 | 144,219 | 註四 | 0.06% |
| 0 | 中華開發工業銀行股份有限公司 | CDIB Capital (USA) Limited | 1 | 存款及匯款 | 1,598,279 | 註四 | 0.66% |
| 5 | CDIB Capital (USA) Limited | 中華開發工業銀行股份有限公司 | 2 | 現金及約當現金 | 1,598,279 | 註四 | 0.66% |
| 0 | 中華開發工業銀行股份有限公司 | CDIB Capital Limited 及其子公司 | 1 | 存款及匯款 | 2,619,183 | 註四 | 1.07% |
| 6 | CDIB Capital Limited 及其子公司 | 中華開發工業銀行股份有限公司 | 2 | 現金及約當現金 | 2,619,183 | 註四 | 1.07% |
| 0 | 中華開發工業銀行股份有限公司 | CDIB Europe Investment Co.及其子 公司 | 1 | 存款及匯款 | 188,045 | 註四 | 0.08% |
| 7 | CDIB Europe Investment Co.及其子 公司 | 中華開發工業銀行股份有限公司 | 2 | 現金及約當現金 | 188,045 | 註四 | 0.08% |
| 0 | 中華開發工業銀行股份有限公司 | 中華開發知識經濟創業投資股份有 限公司 | 1 | 存款及匯款 | 214,101 | 註四 | 0.09% |
| 8 | 中華開發知識經濟創業投資股份有 限公司 | 中華開發工業銀行股份有限公司 | 2 | 現金及約當現金 | 214,101 | 註四 | 0.09% |
| 0 | 中華開發工業銀行股份有限公司 | 中華開發資產管理股份有限公司及 其子公司 | 1 | 應收款項—淨額 | 262,169 | 註四 | 0.11% |
| 9 | 中華開發資產管理股份有限公司及 其子公司 | 中華開發工業銀行股份有限公司 | 2 | 應付款項 | 262,169 | 註四 | 0.11% |

九十六年度

| 編號 (註一) | 交易人名稱 | 交易往來對象 | 與交易人之關係 (註二) | 交易往來情形 (註五) | | |
|------------|---------------------------------|---------------------------------|-----------------|-------------|--------------|--|
| | | | | 科目 | 金額 | 交易條件 估合併總淨收益或 總資產之比 率 (註三) |
| 0 | 中華開發工業銀行股份有限公司 | CDIB Capital (Korea) Limited | 1 | 存款及匯款 | \$ 2,682,961 | 註四 0.90% |
| 1 | CDIB Capital (Korea) Limited | 中華開發工業銀行股份有限公司 | 2 | 現金及約當現金 | 2,682,961 | 註四 0.90% |
| 0 | 中華開發工業銀行股份有限公司 | CDIB Capital (Korea) Limited | 1 | 利息費用 | 139,124 | 註四 1.01% |
| 1 | CDIB Capital (Korea) Limited | 中華開發工業銀行股份有限公司 | 2 | 利息收入 | 139,124 | 註四 1.01% |
| 0 | 中華開發工業銀行股份有限公司 | CDIB Bioventures, Inc. | 1 | 存款及匯款 | 286,434 | 註四 0.10% |
| 2 | CDIB Bioventures, Inc. | 中華開發工業銀行股份有限公司 | 2 | 現金及約當現金 | 286,434 | 註四 0.10% |
| 0 | 中華開發工業銀行股份有限公司 | CDIB Capital (Japan) Limited | 1 | 存款及匯款 | 877,511 | 註四 0.29% |
| 3 | CDIB Capital (Japan) Limited | 中華開發工業銀行股份有限公司 | 2 | 現金及約當現金 | 877,511 | 註四 0.29% |
| 0 | 中華開發工業銀行股份有限公司 | CDIB Capital (America) Limited | 1 | 存款及匯款 | 532,029 | 註四 0.18% |
| 4 | CDIB Capital (America) Limited | 中華開發工業銀行股份有限公司 | 2 | 現金及約當現金 | 532,029 | 註四 0.18% |
| 0 | 中華開發工業銀行股份有限公司 | CDIB Capital (USA) Limited | 1 | 存款及匯款 | 1,702,618 | 註四 0.57% |
| 5 | CDIB Capital (USA) Limited | 中華開發工業銀行股份有限公司 | 2 | 現金及約當現金 | 1,702,618 | 註四 0.57% |
| 0 | 中華開發工業銀行股份有限公司 | CDIB Capital Limited 及其子公司 | 1 | 存款及匯款 | 3,627,892 | 註四 1.21% |
| 6 | CDIB Capital Limited 及其子公司 | 中華開發工業銀行股份有限公司 | 2 | 現金及約當現金 | 3,627,892 | 註四 1.21% |
| 0 | 中華開發工業銀行股份有限公司 | CDIB Capital Limited 及其子公司 | 1 | 利息費用 | 129,051 | 註四 0.93% |
| 6 | CDIB Capital Limited 及其子公司 | 中華開發工業銀行股份有限公司 | 2 | 利息收入 | 129,051 | 註四 0.93% |
| 0 | 中華開發工業銀行股份有限公司 | CDIB Europe Investment Co.及其子公司 | 1 | 存款及匯款 | 199,854 | 註四 0.07% |
| 7 | CDIB Europe Investment Co.及其子公司 | 中華開發工業銀行股份有限公司 | 2 | 現金及約當現金 | 199,854 | 註四 0.07% |
| 0 | 中華開發工業銀行股份有限公司 | 中華開發工銀科技顧問股份有限公司及其子公司 | 1 | 附買回票券及債券負債 | 261,369 | 註四 0.09% |
| 8 | 中華開發工銀科技顧問股份有限公司及其子公司 | 中華開發工業銀行股份有限公司 | 2 | 附賣回票券及債券投資 | 261,369 | 註四 0.09% |
| 0 | 中華開發工業銀行股份有限公司 | 中華開發知識經濟創業投資股份有限公司 | 1 | 存款及匯款 | 693,954 | 註四 0.23% |
| 9 | 中華開發知識經濟創業投資股份有限公司 | 中華開發工業銀行股份有限公司 | 2 | 現金及約當現金 | 693,954 | 註四 0.23% |
| 8 | 中華開發工銀科技顧問股份有限公司及其子公司 | 中華開發知識經濟創業投資股份有限公司 | 3 | 其他非利息淨收益－淨額 | 105,709 | 註四 0.76% |
| 9 | 中華開發知識經濟創業投資股份有限公司 | 中華開發工銀科技顧問股份有限公司及其子公司 | 3 | 其他業務及管理費用 | 105,709 | 註四 0.76% |
| 0 | 中華開發工業銀行股份有限公司 | 中華開發資產管理股份有限公司及其子公司 | 1 | 應收款項－淨額 | 524,337 | 註四 0.18% |

(接次頁)

(承前頁)

| 編號 (註一) | 交易人名稱 | 交易往來對象 | 與交易人之關係 (註二) | 交易往來情形 (註五) | | | 估合併總淨收益或 總資產之比率 (註三) |
|------------|---------------------|---------------------|-----------------|-------------|------------|------|----------------------------|
| | | | | 科目 | 金額 | 交易條件 | |
| 10 | 中華開發資產管理股份有限公司及其子公司 | 中華開發工業銀行股份有限公司 | 2 | 應付款項 | \$ 524,337 | 註四 | 0.18% |
| 0 | 中華開發工業銀行股份有限公司 | 中華開發資產管理股份有限公司及其子公司 | 1 | 其他負債 | 104,068 | 註四 | 0.03% |
| 10 | 中華開發資產管理股份有限公司及其子公司 | 中華開發工業銀行股份有限公司 | 2 | 應收帳款—買入債權 | 104,068 | 註四 | 0.03% |

註一：母公司及子公司相互間之業務往來資訊應分別於編號欄註明，編號之填寫方法如下：

1. 母公司填 0。
2. 子公司依公司別由阿拉伯數字 1 開始依序編號。

註二：與交易人之關係有以下三種，標示種類即可：

1. 母公司對子公司。
2. 子公司對母公司。
3. 子公司對子公司。

註三：交易往來金額佔合併總淨收益或總資產比率之計算，若屬資產負債科目者，以期末餘額佔合併總資產之方式計算；若屬損益科目者，以期中累積金額佔合併總淨收益之方式計算。

註四：本公司對關係人與非關係人所為交易條件，並無特別差異存在。

註五：係新臺幣壹億元以上之交易。

六、銀行及其關係企業最近年度及截至年報刊印日止，如有發生財務周轉困難情事，應列明其對本行財務狀況之影響

本行及關係企業最近年度及截至年報刊印日止，並無發生財務周轉困難之情事。

柒、財務狀況及經營結果之檢討分析與風險管理事項之評估

一、財務狀況

最近二年度資產、負債與股東權益發生重大變動之主要原因及其影響，如影響重大應說明因應計畫。

單位：新臺幣仟元

| 項 目 | 年 度 九 十 七 年 十二月三十一日 | 九 十 六 年 十二月三十一日 | 差 異 | |
|-------------------|---------------------------|--------------------|--------------|-------|
| | | | 金 額 | % |
| 現金及約當現金、存放央行及銀行同業 | 22,201,189 | 29,626,071 | (7,424,882) | (25) |
| 公平價值變動列入損益之金融資產 | 18,255,182 | 21,304,647 | (3,049,465) | (14) |
| 附賣回票券及債券投資 | 150,003 | 1,204,084 | (1,054,081) | (88) |
| 應收款項 | 2,373,668 | 3,918,057 | (1,544,389) | (39) |
| 貼現及放款 | 78,783,537 | 83,088,514 | (4,304,977) | (5) |
| 備供出售金融資產 | 41,172,556 | 73,134,049 | (31,961,493) | (44) |
| 採權益法之股權投資 | 40,920,854 | 47,595,519 | (6,674,665) | (14) |
| 無活絡市場之債券投資 | 999,992 | 999,992 | 0 | 0 |
| 以成本衡量之金融資產 | 34,726,209 | 36,349,744 | (1,623,535) | (4) |
| 固定資產 | 1,227,071 | 829,402 | 397,669 | 48 |
| 其他資產 | 7,602,431 | 4,210,948 | 3,391,483 | 81 |
| 資產總額 | 248,412,692 | 302,261,027 | (53,848,335) | (18) |
| 央行及銀行同業存款 | 7,214,988 | 38,434,136 | (31,219,148) | (81) |
| 附買回票券及債券負債 | 14,675,142 | 35,482,898 | (20,807,756) | (59) |
| 公平價值變動列入損益之金融負債 | 26,624,421 | 10,720,483 | 15,903,938 | 148 |
| 應付款項 | 2,706,929 | 4,374,605 | (1,667,676) | (38) |
| 存款及匯款 | 30,716,107 | 26,969,059 | 3,747,048 | 14 |
| 應付金融債券 | 31,708,902 | 24,500,000 | 7,208,902 | 29 |
| 長期借款 | 52,822 | 82,353 | (29,531) | (36) |
| 其他金融負債 | 16,518,891 | 20,571,020 | (4,052,129) | (20) |
| 其他負債 | 453,980 | 1,869,932 | (1,415,952) | (76) |
| 負債總額 | 130,672,182 | 163,004,486 | (32,332,304) | (20) |
| 股本－普通股 | 77,603,994 | 77,603,994 | 0 | 0 |
| 資本公積 | 28,366,820 | 28,411,121 | (44,301) | (0) |
| 保留盈餘 | 13,512,746 | 19,959,478 | (6,446,732) | (32) |
| 金融商品之未實現(損)益 | (2,038,709) | 13,274,576 | (15,313,285) | (115) |

| | | | | |
|----------------|-------------|-------------|--------------|------|
| 累積換算調整數 | 463,045 | 257,969 | 205,076 | 79 |
| 現金流量避險之未實現(損)益 | (167,386) | (250,597) | 83,211 | (33) |
| 股東權益總額 | 117,740,510 | 139,256,541 | (21,516,031) | (15) |

說明：

1. 現金及約當現金、存放央行及銀行同業較九十六年底減少，主要係來自於存放央行部位減少所致。
2. 公平價值變動列入損益之金融資產較九十六年底減少，主要係政府債券及上市櫃股票部位減少所致。
3. 附賣回票券及債券投資較九十六年底減少，主要係九十七年底債票券操作部位減少所致。
4. 應收款項較九十六年底減少，主要係九十七年底之應收出售有價證券款、應收帳款買斷及應收承兌票款減少所致。
5. 貼現及放款較九十六年底減少，主要係九十七年之放款餘額下降所致。
6. 備供出售金融資產較九十六年底減少，主要係政府債券、上市櫃股票、受益證券及金融債券淨額減少所致。
7. 採權益法之股權投資較九十六年底減少，主要係認列九十七年度轉投資公司損失所致。
8. 以成本衡量之金融資產較九十六年底減少，主要受到未上市櫃股票部位減少所致。
9. 其他資產較九十六年底增加，主要來自於存出保證金增加所致。
10. 央行及同業存款較九十六年底下降，主要係資金需求減少，致銀行同業拆款縮減所致。
11. 附買回票券及債券負債較九十六年底減少，主要係短期資金需求減少，故縮減承作附買回債票券之業務。
12. 公平價值變動列入損益之金融負債較九十六年底增加，主要係利率交換合約及信用違約交換合約部位增加所致。
13. 應付款項較九十六年底減少，主要係九十七年底應付購入有價證券款減少所致。
14. 存款及匯款較九十六年底增加，主要係九十七年之定期存款餘額增加所致。
15. 應付金融債券較九十六年底增加，主要係因應資金需求結構調整，九十七年增加金融債券發行部位。
16. 其他金融負債較九十六年底減少，主要係組合式商品負債部位減少所致。
17. 其他負債較九十六年底減少，主要係備供出售金融商品未實現利益評價所產生之遞延所得稅負債減少所致。
18. 保留盈餘較九十六年底減少，主要係九十七年度營運損失所致。
19. 金融商品未實現(損)益較九十六年減少，主要係九十七年度台股指數大幅下跌，備供出售金融商品部位採用 34 號財務會計準則公報評價，未實現利益減少所致。

二、經營結果

最近二年度淨收益與稅前損益重大變動之主因及預期業務目標與其依據，對銀行未來業務之可能影響及因應計畫。

單位：新臺幣仟元

| | 九十七年度 | | 九十六年度 | | 增(減)金額 | 變動比例(%) |
|-------------------------|-------------|-------------|-------------|------------|--------------|---------|
| | 小計 | 合計 | 小計 | 合計 | | |
| 淨收益 | | (1,508,747) | | 12,729,906 | (14,238,653) | (112) |
| 利息淨收入 | 2,103,562 | | 2,505,220 | | (401,658) | (16) |
| 手續費淨收益 | 94,793 | | 222,524 | | (127,731) | (57) |
| 公平價值變動列入損益之金融資產及負債損失-淨額 | (5,013,645) | | (2,774,910) | | (2,238,735) | 81 |
| 備供出售金融資產之已實現利益-淨額 | 4,392,740 | | 6,439,495 | | (2,046,755) | (32) |
| 以成本衡量之金融資產利益-淨額 | 3,228,650 | | 2,310,368 | | 918,282 | 40 |
| 採權益法之股權投資收益(損失)-淨額 | (1,830,586) | | 7,663,596 | | (9,494,182) | (124) |
| 兌換損失 | (662,548) | | (268,298) | | (394,250) | 147 |
| 資產減損損失 | (3,965,106) | | (3,541,247) | | (423,859) | 12 |
| 其他非利息淨收益-淨額 | 143,393 | | 173,158 | | (29,765) | (17) |
| 放款呆帳迴轉利益(費用) | | (808,261) | | (648,000) | (160,261) | 25 |
| 營業費用 | | 1,548,122 | | 2,018,620 | (470,498) | (23) |
| 用人費用 | 1,060,664 | | 1,444,486 | | (383,822) | (27) |
| 折舊費用 | 99,532 | | 98,723 | | 809 | 1 |
| 其他業務及管理費用 | 387,926 | | 475,411 | | (87,485) | (18) |
| 繼續營業部門稅前利益(損失) | | (3,865,130) | | 10,063,286 | (13,928,416) | (138) |
| 所得稅利益(費用) | | 132,439 | | (217,071) | 349,510 | (161) |
| 列計會計原則變動之累計影響數前利益 | | (3,732,691) | | 9,846,215 | (13,578,906) | (138) |
| 會計原則變動之累計影響數 | | 0 | | 0 | 0 | - |
| 純益(損) | | (3,732,691) | | 9,846,215 | (13,578,906) | (138) |

增減比例變動分析說明：

一、淨收益

- 1.利息淨收入較九十六年度減少，主係因九十七年放款量較九十六年下降，利息收入減少所致。
- 2.手續費淨收益較九十六年度減少，主要係因九十六年度保證手續費收入、信託手續費收入等減少所致。
- 3.公平價值變動列入損益之金融資產及負債淨損失較九十六年度增加，主要係採用 34 號財務會計準則公報規定，認列美國次級房貸擔保債權憑證連結之信用違約交換合約評價損失所致。
- 4.備供出售金融資產之已實現利益較九十六年度減少，主要係股市下跌，影響上市櫃長期股權投資出售利益所致。
- 5.以成本衡量之金融資產利益較九十六年度增加，主要係九十七年度以成本衡量之金融資產處分利益增加所致。
- 6.採權益法之股權投資(損)益較九十六年度減少，主要係按權益法認列之被投資公司損失增加所致。
- 7.資產減損損失較九十六年度增加，主要係認列結構式金融債券及長期股權投資減損損失所致。
- 8.放款呆帳費用較九十六年度增加，主要係九十七年度提列呆帳費用增加所致。

二、營業費用

- 1.用人費用較九十六年度減少，主要係九十七年度薪資及退休金費用減少所致。
- 2.其他業務及管理費用較九十六年度減少，主要係九十七年度事務及管理費用減少所致。

三、九十七年度有所得稅利益，主要係連結稅制及遞延所得稅資產淨變動影響所致。

三、現金流量

最近年度現金流量變動之分析說明、流動性不足之改善計畫及未來一年現金流動性分析。

(一) 最近二年度現金流量變動之分析

| 項 目 \ 年 度 | 九 十 七 年 十二月三十一日 | 九 十 六 年 十二月三十一日 | 增 (減) 比 例 (%) |
|--------------|--------------------|--------------------|----------------------|
| 現金流量比率 (%) | 32.13 | 3.37 | 853 |
| 現金流量允當比率 (%) | 12.77 | 2.48 | 415 |
| 現金流量滿足率 (%) | 52.47 | 11.17 | 370 |

增減比例變動分析說明：

- 1.現金流量比率及現金流量滿足率均增加主要係九十七年度較九十六年度來自營業活動淨現金流入增加所致。
- 2.現金流量允當比率增加主要係因累積至九十七年度之最近五年度營業活動淨現金流量金額較九十六年度之累積數增加，致使九十七年度現金流量允當比率較九十六年度上升。

(二) 流動性不足之改善計畫

不適用。

(三) 未來一年現金流動性分析

單位：新臺幣仟元

| 年 初 現 金 餘 額 | 預計全年來自 營業活動 淨現金流量 | 預計全年 現金流出量 | 預計現金剩餘 (不足)數額 | 預計現金不足額 之補救措施 | |
|----------------|-------------------------|---------------|------------------|------------------|------------|
| ① | ② | ③ | ①+②-③ | 投 資 計 畫 | 理 財 計 畫 |
| 650,884 | 18,465,157 | 50,573,620 | 32,457,579 | 9,915,752 | 22,541,827 |

1.未來一年現金流量變動情形分析：

- (1)營業活動：淨現金流出主要係公平價值變動列入損益之金融資產增加及備供出售金融資產利益增加所致。
- (2)投資活動：淨現金流入主要係備供出售金融資產處分增加所致。
- (3)融資活動：淨現金流出主要係附買回票券及債券負債增加及央行及銀行同業存款增加所致。

2.預計現金不足額之補救措施及流動性分析：

- (1)投資活動：預計以出售備供出售金融資產及成本衡量之金融資產價款增加其現金流量。
- (2)融資活動：預計以發行金融債及吸收存款等方式增加其現金流量。

四、最近年度重大資本支出對財務業務之影響

無。

五、最近年度轉投資政策、其獲利或虧損之主要原因、改善計畫及未來一年投資計畫

(一) 最近年度轉投資政策

在國內直接投資業務方面，持續強化拓展新案能力、追蹤產業發展趨勢及積極尋找具潛力之投資標的，以建構優質投資組合，進而達成公司長期發展目標。97 年度之投資涵蓋各種行業，大部份為成熟期(Late stage)之投資，亦參與上市公司私募案件之投資，產業則以台灣最具競爭力之半導體、電腦、通訊、光電及電子零組件等產業為主。至於在大中華市場之佈局，乃積極開發台商投資戶在大陸、香港等市場所衍生之潛在投資機會。

在海外投資業務方面，為有效發揮國內外資源整合之優勢，依個別市場之區域屬性及投資標的，分別訂定不同的投資策略。本行直接投資在亞太地區相較歐美地區具有核心優勢，亞太地區除進行直接投資外，對基金之投資亦有涉足。至於歐美地區，則挑選當地一流投資機構以基金方式參與投資，並以非高科技產業之基金投資為主，其主要目的在於分散本行投資組合之地域風險及產業集中風險。此外，在審慎風險考量的基礎下，海外基金投資採循序漸進、階段性的投資策略，以期創造優異的投資績效，最終達成直接投資的目標。

(二) 本行最近年度獲利或虧損主要原因

97 年台灣股市在美國次級房貸延燒引發全球金融海嘯之衝擊下，台股於 5 月從高點 9,309.95 點重挫至 11 月的低點 3,955.43 點，波段跌幅高達 58%，本行 97 年長期股權投資利益主要來源為處分遠傳電信及台灣積體電路等。此外，為充分反映本行資產品質、強化銀行整體之財務透明度並健全經營與公司治理，本行定期針對長期投資組合進行全面性評估，對於前景有疑慮之投資戶則提列資產減損損失，以反映真實投資價值。

(三) 改善計畫

1. 提高投資組合的流動性，並積極處理非核心投資戶，以提昇營運資金的流動性及報酬率。
2. 持續執行內部預審機制，並將投資審查會議審查案件依特性加以分類，以落實專業審查理念，並加強投資案審核流程之合理化，進而提昇投資品質。
3. 落實產業專業分工制度，深化同仁在專業領域、國內外產業知識及人脈之掌握，提昇本行在亞洲地區專業投資機構之聲望。
4. 加強風險管理，對投資戶實施分級管理，定期彙整大額投資戶狀況表，向董事會呈報投資戶營運狀況及資產價值變動情形。另外，為因應金融海嘯對企業所產生之財務衝擊，對投資戶進行流動性風險管理，以適時啟動退場機制。

(四) 未來一年投資計畫

1. 投資組合多元化：
持續規劃外籌基金(Third Party Fund)、共同投資 (Co-Investment) 等不同類型之投資策略，以有效分散投資組合過度集中於高科技產業之風險，進而穩定投資收益。
2. 積極建立海外投資組合：
 - (1) 著眼於本行擁有之區域競爭力，持續部署亞洲及大中華市場，以拓展日、韓及東南亞地區之投資業務。
 - (2) 考量本行資金規模、品牌形象及產業關係網絡等限制，擬透過基金投資及參與國際” Top Tier” 基金之共同投資，逐步打入歐美地區主流市場，並參與國際性大型投資案件，除可有效平衡投資組合，分散產業及區域性風險，並可在國際市場建立品牌及知名度。
 - (3) 運用本行在亞洲及大中華地區豐富的產業知識與人脈網絡，在國際間建立品牌優勢，爭取更多的投資機會。
3. 透過募集基金方式，以增加業務廣度與深度：
計劃透過本行子公司於市場上募集私募股權基金(Private Equity Fund)等方式，將本行直接投資業務之資金來源逐步由自有資金轉換為基金形態，並導入國際資金管理概念，以增加業務廣度與深度。

六、風險管理事項之分析評估

(一) 各類風險之定性及定量資訊

為使本行採共同語言管理、定義、溝通及衡量各項風險，並符合主管機關之規範，茲遵循行政院金融監督管理委員會所公佈的「銀行自有資本與風險性資產計算方法說明」、Bank of International Settlement 所公佈的 New Capital Accord 國際標準、母公司中華開發金融控股公司「風險管理政策」、「信用風險管理準則」、「作業風險管理準則」、「市場風險管理準則」、「流動性風險管理準則」暨本行「風險管理政策」，訂有各風險管理相關規範，供本行據以管理各項風險。

1. 信用風險管理制度及應計提資本：

信用風險管理制度

97 年度

| 項 目 | 內 容 |
|--------------------|---|
| 1. 信用風險策略、目標、政策與流程 | <ol style="list-style-type: none">1. 信用風險策略與目標：本行信用風險策略為提升股東價值、資產品質以及顧客滿意為目標，強調業務風險與報酬對稱，定義重點業務並強化授審制度及事後管理，亦以差別定價區隔風險，調整資產組合結構以在同樣地風險承受下增加收益。2. 信用風險政策與流程：為使本行採用共同語言管理、定義、溝通及衡量信用風險，本行係遵循國際標準及母公司中華開發金融控股公司之風險管理政策，訂定本行之信用風險管理政策據以管理信用風險。本行信用風險流程為前台業務單位就資產規模訂定策略與目標，經管理單位及風險管理單位就其相關風險評估，後經董事會核可而定。 |
| 2. 信用風險管理組織與架構 | <p>信用風險管理組織以三道防線為原則：</p> <ol style="list-style-type: none">1. 第一道防線：徵授信與業務單位各自獨立，包含徵信報告與信用評等、定價、授信案件審核及信用額度控管，確保授信公正客觀，並經由信用風險業務審查委員會把關。2. 第二道防線：風險管理單位，負責規劃推動及維護本行信用風險管理制度、協助建立信用風險管理流程、規劃及建置本行信用風險量化模型、管理全行信用風險、驗證本行各風險管理機制及流程有效性。3. 第三道防線：稽核單位，負責建立稽核制度及程序、確保查核範圍與頻率與本行風險暴險相當、並定期提出追蹤報告確認缺失改善情形。 |

| 項 目 | 內 容 |
|--|---|
| 3. 信用風險報告與衡量系統之範圍與特點 | <p>1. 信用風險報告範圍與特點：本行信用風險相關單位定期提出信用風險報告，係採內部評等法計算揭露，報告範圍如下：</p> <p>(1) 信用風險部位現況 各業務、各產業、各信用等級、前十大往來集團及客戶等部位現況及暴險額與信用風險抵減後之暴險額。</p> <p>(2) 信用風險資本使用現況 法定資本使用現況及 IRB 法資本使用現況等資訊。</p> <p>2. 信用風險衡量系統範圍與特點：以內部評等系統同時考量質化與量化指標而成，範圍為授信業務及金融交易業務，其中金融業增加外部評等衡量之。</p> |
| 4. 信用風險避險或風險抵減之政策，以及監控規避與風險抵減工具持續有效性之策略與流程 | <p>本行以企業金融為主，風險抵減工具現以增提客戶擔保品為主，該擔保品經鑑價單位每年定期評估，以確保其持續之有效性。如遇客戶有信用不良之因素，即加強覆審追蹤，以及早因應，並做出如提前還款或增提擔保品等之避險措施。另經內部認定信用評級差者，若其承作條件及收益性相較於風險未符合，即予以規避。此外，針對不同交易對手評級，建置不同之信用限額，並針對交割前風險，依交易對手不同信用評級建置單一交易對手或不同信用評級之限額或總額，以提升管理成效。</p> |
| 5. 法定資本計提所採行之方法 | <p>本行採標準法計算信用風險之資本需求。</p> |

信用風險標準法之風險抵減後暴險額與應計提資本

97年12月31日

單位：新臺幣仟元

| 暴險類型 | 風險抵減後暴險額 | 應計提資本 |
|--------------|-------------|-----------|
| 主權國家 | 30,617,887 | 3,303 |
| 非中央政府公共部門 | 0 | 0 |
| 銀行（含多邊開發銀行） | 28,836,046 | 656,378 |
| 企業（含證券及保險公司） | 89,624,543 | 7,232,497 |
| 零售債權 | 0 | 0 |
| 住宅用不動產 | 898 | 32 |
| 權益證券投資 | 0 | 0 |
| 其他資產 | 11,182,186 | 238,010 |
| 合 計 | 160,261,560 | 8,130,220 |

2. 資產證券化風險管理制度、暴險額及應計提資本

資產證券化風險管理制度

97 年度

| 項 目 | 內 容 |
|---|---|
| 1. 資產證券化管理策略與流程 | 1. 本行為創始銀行時，發行資產證券化商品為以活化資產、取回資本降低風險為策略，其流程為須經過本行內部審查會審查其可行性，並經董事會核可。 2. 本行為非創始銀行時，投資資產證券化商品以賺取固定收益為其策略，其投資流程為在取得董事會授權內，須經一定審查程序後，始得執行交易。 |
| 2. 資產證券化管理組織與架構 | 1. 本行為創始銀行時，將透過商品審查委員會審查及董事會審查。 2. 本行為非創始銀行時，將透過投資審查委員會審查及董事會審查。 上述兩種情況皆以三道防線管理為原則： (1) 第一道防線為業務單位與管理單位，負責每日控管風險。 (2) 第二道防線為風險管理處，負責風險監控及評價。 (3) 第三道防線為稽核單位，負責建立稽核制度及程序。 |
| 3. 資產證券化風險報告與衡量系統之範圍與特點 | 1. 本行為創始銀行之資產證券化商品，於發行企業債權證券化受益證券時，將依主管機關規定揭露相關資訊，相關部位先經內部試算成效後，並由外部評等機構分券與評等。 2. 本行投資資產證券化商品，以具有流動性及評等優良之標的為主。 |
| 4. 資產證券化避險或風險抵減之政策，以及監控規避與風險抵減工具持續有效性之策略與流程 | 1. 本行為創始銀行時，所包裝之資產目的為降低非核心客戶、非目標策略產業及景氣循環較差產業之企業債權資產風險，以盡量將證券化全數出清，並持續監控部位信用品質狀況以確保其信用增強之持續有效性。 2. 本行為非創始銀行時，投資高信用等級及流動性佳之商品，並為使其政策之持續有效性，將定期檢視資產池品質，若品質有扁落之趨勢則降低部位，以規避風險。 |
| 5. 法定資本計提所採行之方法 | 本行採標準法計算資產證券化風險之資本需求。 |

從事資產證券化情形

97年12月31日

單位：新臺幣仟元

| 券 別 | 發 行 總 額 | 流 通 餘 額 | 自 行 購 回 餘 額 |
|-----|---------|---------|-------------|
| 無 | 0 | 0 | 0 |

資產證券化暴險額與應計提資本

97年12月31日

單位：新臺幣仟元

| 暴險類別 | 非創始銀行 | | 創始銀行 | | | | | 未證券化 前之應計 提資本 |
|------------------|----------------------|-----------|-----------|------|------|---|--------------|---------------------|
| | 買入或持有 之證券化暴 險額 | 應計提 資本 | 暴險額 | | | | 資產基礎 商業本票 | |
| | | | 非資產基礎商業本票 | | | | | |
| | | | 傳統型 | | 組复合型 | | | |
| | | 留有部位 | 不留部位 | 留有部位 | 不留部位 | | | |
| 證券化交易－長期 評等分類 | 8,830,450 | 300,653 | — | — | — | — | — | — |
| 合 計 | 8,830,450 | 300,653 | — | — | — | — | — | — |

證券化商品資訊

97 年 12 月 31 日

一、投資證券化商品資訊彙總表

單位：新臺幣仟元

| 項目(註 1) | 帳列之會計科目 | 原始成本 | 累計評價損益 | 累計減損 | 帳面金額 |
|--------------------------|----------|-----------|----------|------------|-----------|
| 債券資產證券化受益證券或資產基礎證券(CBO) | 備供出售金融資產 | 4,037,940 | 77,046 | 0 | 4,114,986 |
| 信用卡債權證券化受益證券或資產基礎證券(ABS) | 備供出售金融資產 | 500,000 | 11,367 | 0 | 511,367 |
| 擔保房貸憑證(CMO) | 備供出售金融資產 | 5,067,791 | -130,672 | 0 | 4,937,119 |
| 擔保債務憑證(CDO) | 備供出售金融資產 | 323,242 | 0 | -323,242 | 0 |
| 結構式投資工具(SIV)發行之票債券 | 備供出售金融資產 | 1,643,000 | 0 | -1,643,000 | 0 |

註 1: 本表包括國內、外之證券化商品，項目依以下類別分別填列：

- (1) 不動產抵押擔保證券(MBS):包括房屋貸款債權證券化受益證券或資產基礎證券(RMBS)、商業不動產貸款債權證券化受益證券或資產基礎證券(CMBS)、擔保房貸憑證(CMO)、其他不動產抵押擔保證券。
- (2) 受益證券或資產基礎證券(ABS):包括企業貸款債權證券化受益證券或資產基礎證券(CLO)、債券資產證券化受益證券或資產基礎證券(CBO)、信用卡債權證券化受益證券或資產基礎證券、汽車貸款債權證券化受益證券或資產基礎證券、消費性貸款/現金卡債權證券化受益證券或資產基礎證券、租賃債權證券化受益證券或資產基礎證券、其他證券化受益證券或資產基礎證券。
- (3) 短期受益證券或短期資產基礎證券(ABCP)。
- (4) 擔保債務憑證(CDO)。
- (5) 不動產證券化:係指不動產資產信託受益證券(REAT)。
- (6) 結構式投資工具(SIV)發行之票債券。
- (7) 其他證券化商品。

註 2:本表包括銀行擔任創始機構，所持有之受益證券或資產基礎證券。

二、(一) 投資證券化商品單筆原始成本達 3 億元以上 (不含本行擔任創始機構因信用增強目的而持有者) 者，應揭露下列資訊：

單位：新臺幣仟元

| 證券名稱 (註 2) | 帳列之 會計 科目 | 幣別 | 發行人及其 所在地 | 購買日 | 到期日 | 票面 利率 | 信用評等 等級(註 3) | 付息還本方式 | 原始 成本 | 累計評價 損益 | 累計 減損 | 帳面金額 | 起賠點 (註 4) | 資產池內容(註 5) |
|-----------------------|------------------|-----|----------------------|----------|-----------|----------|-----------------|------------------|-----------|------------|----------|-----------|--------------|----------------------------|
| 01046S-942 玉山 A2(CBO) | 備供出售 金融 資產 | TWD | 玉山銀行/ 台灣 | 94/12/28 | 100/9/20 | 2.3% | Aaa | 依預估還本表 償還本息 | 553,236 | 12,837 | 0 | 566,073 | N.A. | 詳見公開資訊 觀測站/金融資 產受益證券 |
| 01054S-951 寶來(CBO) | 備供出售 金融 資產 | TWD | 寶來證券/ 華僑銀行/ 台灣 | 95/4/18 | 100/2/18 | 2.3% | AA- | 每半年付息、 到期一次還本 | 785,000 | 20,253 | 0 | 805,253 | 5.37% | 詳見公開資訊 觀測站/金融資 產受益證券 |
| 961 標準 A3 (CBO) | 備供出售 金融 資產 | TWD | 標準銀行/ 台灣 | 96/2/14 | 101/12/13 | 2.4% | AA- | 每半年付息、 到期一次還本 | 1,000,000 | 12,699 | 0 | 1,012,699 | N.A. | 詳見公開資訊 觀測站/金融資 產受益證券 |
| 961 標準 C (CBO) | 備供出售 金融 資產 | TWD | 標準銀行/ 台灣 | 96/2/14 | 101/12/13 | 2.55% | BBB+ | 每年付息、到 期一次還本 | 649,250 | 6,547 | 0 | 655,797 | N.A. | 詳見公開資訊 觀測站/金融資 產受益證券 |
| 安信受益證券 (ABS) | 備供出售 金融 資產 | TWD | 安信信用卡 /台灣 | 94/2/21 | 98/2/20 | 2.5% | Aaa | 每月付息、到 期一次還本 | 500,000 | 11,367 | 0 | 511,367 | N.A. | 詳見公開資訊 觀測站/金融資 產受益證券 |
| CMO(US31396 PPA39) | 備供出售 金融 資產 | USD | 房利美 /美國 | 96/1/9 | 126//2/25 | 6.95% | Aaa | 每月付息 每月還本 | 452,641 | -23,963 | 0 | 428,678 | N.A. | 主順位 |
| CMO(US31397 ECT01) | 備供出售 金融 資產 | USD | 房地美 /美國 | 95/12/8 | 125/12/15 | 7% | Aaa | 每月付息 每月還本 | 486,646 | -6,992 | 0 | 479,654 | N.A. | 主順位 |
| CMO(US31397 EPG43) | 備供出售 金融 資產 | USD | 房地美 /美國 | 96/1/11 | 126/1/15 | 6.95% | Aaa | 每月付息 每月還本 | 485,794 | -3,324 | 0 | 482,470 | N.A. | 主順位 |

| 證券名稱 (註2) | 帳列之 會計 科目 | 幣別 | 發行人及其 所在地 | 購買日 | 到期日 | 票面 利率 | 信用評等 等級(註3) | 付息還本方式 | 原始 成本 | 累計評價 損益 | 累計 減損 | 帳面金額 | 起賠點 (註4) | 資產池內容(註 5) |
|-----------------------|------------------|-----|--------------|---------|----------|----------|----------------|--------------|----------|------------|----------|---------|-------------|---------------|
| CMO(US31397 ERN75) | 備供出 售金融 資產 | USD | 房地美 /美國 | 96/1/5 | 126/1/15 | 7% | Aaa | 每月付息 每月還本 | 491,527 | -2,049 | 0 | 489,478 | N.A | 主順位 |
| CMO(US31397 EUH60) | 備供出 售金融 資產 | USD | 房地美 /美國 | 96/1/11 | 125/3/15 | 6.9% | Aaa | 每月付息 每月還本 | 498,537 | 167 | 0 | 498,704 | N.A | 主順位 |
| CMO(US31397 EUP86) | 備供出 售金融 資產 | USD | 房地美 /美國 | 96/1/5 | 124/8/15 | 7% | Aaa | 每月付息 每月還本 | 378,448 | 194 | 0 | 378,642 | N.A | 主順位 |
| CMO(US31397 F3F78) | 備供出 售金融 資產 | USD | 房地美 /美國 | 96/1/24 | 126/2/15 | 7.05% | Aaa | 每月付息 每月還本 | 501,261 | 3,816 | 0 | 505,077 | N.A | 主順位 |
| CMO(US31397 FF316) | 備供出 售金融 資產 | USD | 房地美 /美國 | 96/1/24 | 125/4/15 | 7.1% | Aaa | 每月付息 每月還本 | 437,668 | -32,066 | 0 | 405,602 | N.A | 主順位 |

註1： 本表包括國內、外之證券化商品。

註2： 同一證券化商品之不同券次，應分別填列全名。

註3： 請填列最近一次信用評等之結果。

註4： 起賠點(attachment point)係指受償順位次於銀行所持有券次之分券發行總額占該證券化商品發行總額之比例。例如銀行購買某擔保債務憑證(CDO)A券，該擔保債務憑證受償順位次於A券之分券為BBB券及權益分券，BBB券及權益分券之發行金額占該擔保債務憑證發行總額12%，則A券之起賠點為12%。

註5： 資產池指創始機構信託與受託機構，或讓與特殊目的公司之資產組群，本欄請填列資產組群之資產種類(標明主順位或次順位)、明細、以原幣別計價之帳面金額及筆數。

(二) 銀行擔任證券化創始機構，因信用增強目的而持有之部位，應揭露下列資訊：

單位：新臺幣仟元

| 證券名稱 | 帳列之會計科目 | 幣別 | 購買日 | 到期日 | 票面利率 | 信用評等等級 | 付息還本方式 | 原始成本 | 累計評價損益 | 累計減損 | 帳面金額 | 起賠點 | 資產池內容 |
|------|---------|----|-----|-----|------|--------|--------|------|--------|------|------|-----|-------|
| 無 | | | | | | | | | | | | | |

註：各欄位定義說明，詳上表二(一)。

(三) 銀行擔任證券化商品之信用受損資產買受機構或結清買受機構，應揭露下列資訊：

單位：新臺幣仟元

| 證券名稱 | 幣別 | 創始機構 | 到期日 | 契約內容 | 契約執行情形(註) |
|------|----|------|-----|------|-----------|
| 無 | | | | | |

註：銀行有依契約買入資產者，並請列明買入資產之參考市價。

三、銀行擔任證券化商品保證機構或提供流動性融資額度，應揭露下列資訊：

單位：新臺幣仟元

| 證券名稱 | 幣別 | 創始機構 | 到期日 | 票面利率 | 信用評等等級 | 擔任角色(註1) | 金額(註2) | 起賠點 | 資產池內容 |
|------|----|------|-----|------|--------|----------|--------|-----|-------|
| 無 | | | | | | | | | |

註1：擔任證券化商品保證機構者，請填列「保證機構」；提供流動性融資額度者，請填列「流動性融資額度之提供者」。

註2：銀行如係擔任保證機構者，請填列保證金額；銀行如係提供流動性融資額度者，請填列其額度。

註3：各欄位定義說明，詳上表二(一)。

3. 作業風險管理制度及應計提資本：

作業風險管理制度

97 年度

| 項 目 | 內 容 |
|----------------------|---|
| 1. 作業風險管理策略與流程 | <p>本行遵循國際標準、主管機關與母公司相關規定暨本行「風險管理政策」訂定「作業風險管理準則」，據以管理作業風險。本行各單位於執行日常作業時，應依相關規定全面落实作業風險管理，並運用各項風險管理工具，對本行主要商品、營運活動、作業流程與資訊系統進行作業風險之辨識、衡量、監控及報告等程序，各程序說明如次：</p> <ol style="list-style-type: none"> 1. 風險辨識：須考量所有潛在作業風險、內外部環境變化、產品及服務等因素，並發展作業風險自評及建立關鍵風險指標。 2. 風險衡量：現階段係採基本指標法，未來將視情形採行更具風險敏感性之方法以衡量所需作業風險資本。 3. 風險監控及因應：區分為風險承擔、風險規避、風險移轉/沖抵及風險控制等四種方式。 4. 風險報告：訂定作業風險管理性報表，由作業風險管理單位定期向高階管理者報告。 5. 應變管理：如發生市場重大變化或重大作業風險事件，由作業風險管理單位緊急召開會議討論應變方案。 |
| 2. 作業風險管理組織與架構 | <p>本行作業風險管理組織與架構係由董事會、高階管理者、風險管理委員會(及其附屬委員會)及三道防線共同組成。第一道防線由全行各單位依內外部相關規定，執行日常作業風險管理；第二道防線由風險管理處協調發展全行作業風險管理架構，導入辨識、衡量、監督及控管作業風險之管理機制；第三道防線則由稽核處透過內部稽核功能，定期評估及驗證本行各單位作業風險管理機制及流程之有效性。</p> |
| 3. 作業風險報告與衡量系統之範圍與特點 | <ol style="list-style-type: none"> 1. 本行作業風險報告主要包含下列事項： <ol style="list-style-type: none"> (1) 作業風險損失業務別及曝險情況：說明各損失事件發生單位及損失事件型態，以瞭解損失事件分佈狀況； (2) 預警事項； |

| 項 目 | 內 容 |
|---|--|
| | <p>(3) 趨勢分析；</p> <p>(4) 相關風險與控制評估之改變；</p> <p>(5) 例外報告。</p> <p>2. 本行已於96年8月實施損失事件通報系統，本行對各單位損失事件之管理即建置於該通報系統上。目前正依七大損失型態及八大業務別持續建置內部損失資料庫，以衡量作業風險。</p> <p>3. 本行辦理作業風險自評（RCSA），係由作業風險管理單位協助各單位發展其作業風險自評表，以了解各單位暴險程度及控制機制；各單位每半年需辦理一次作業風險自評。作業風險管理單位並負責全行作業風險自評程序之規劃及管理，且整合分析自評結果，及評估風險控制成效，以定期向風險管理委員會報告；另稽核單位則協助各單位進行風險辨識及控制環境有效性之確認。</p> |
| <p>4. 作業風險避險或風險抵減之政策，以及監控規避與風險抵減工具持續有效性之策略與流程</p> | <p>1. 本行針對作業風險之避險或抵減，主要控管方式分為風險承擔、風險迴避、風險移轉/沖抵及風險控制等四種，分述如下：</p> <p>(1) 風險承擔：當損失事件發生率低且損失金額低，且其風險為本行可接受的水準時，本行不採取額外措施來改變風險發生之可能性，並擬接受其可能產生之衝擊。</p> <p>(2) 風險控制：對於發生頻率高的日常損失事件，但損失金額不高時，本行將採取適當管控措施，以降低風險發生之可能性及(或)其發生後之衝擊。</p> <p>(3) 風險移轉/沖抵：當作業風險損失事件頻率低，但風險發生時之嚴重性極高，則本行將依相關規章規定考慮將部分或全部之風險移轉/沖抵，由第三者承擔。相關措施包括保險及委外等。</p> <p>(4) 風險迴避：當作業風險損失事件頻率及損失金額皆高時，本行將採取迴避措施，以迴避可能引起風險之各種活動。</p> <p>2. 本行於開辦新種金融商品之前，對於相關作業流程風險會先進行辨識與評估，並透過內部討論以規劃對策或提出改善建議。</p> <p>3. 本行透過風險控制及自評制度，定期對各風險項目之控</p> |

| 項 目 | 內 容 |
|-----------------|-----------------------------|
| | 制方案進行剩餘風險評估，以持續確保其控制方案之有效性。 |
| 5. 法定資本計提所採行之方法 | 本行採基本指標法計算作業風險之資本需求。 |

作業風險應計提資本

97年12月31日

單位：新臺幣仟元

| 年度 | 營業毛利 | 應計提資本 |
|------|------------|-----------|
| 95年度 | 11,700,323 | |
| 96年度 | 7,096,145 | |
| 二年平均 | 9,398,234 | 1,409,735 |

註：97年度營業毛利為負值，故不列入計算平均值之分子與分母。

4. 市場風險管理制度及應計提資本：

市場風險管理制度

97 年度

| 項 目 | 內 容 |
|----------------|--|
| 1. 市場風險管理策略與流程 | <p>1. 市場風險管理策略：為使本行採共同語言管理、定義、溝通及衡量市場風險，並符合主管機關之規範，特遵循金融監督管理委員會所公佈的「銀行自有資本與風險性資產計算方法說明—市場風險」及國際標準、母公司中華開發金融控股公司「風險管理政策」、「市場風險管理準則」暨本行「風險管理政策」，訂定本行市場風險管理準則，作為本行市場風險之管理依據。</p> <p>2. 市場風險管理流程：依市場風險管理準則訂定『金融交易業務市場風險管理辦法』作為本行市場風險管理流程。包含：風險辨識與評估、風險衡量、風險監控及因應、風險報告及應變管理等流程。</p> |
| 2. 市場風險管理組織與架構 | <p>本行市場風險管理組織與架構乃採分層授權原則：</p> <p>1. 董事會為本行建立有效風險管理機制之最高監督單位，並指定風險管理處主管為本行市場風險監督、管理與控制之高階主管人員。董事會定期覆核市場風險管理機制，確保本機制已全盤考量並反映銀行經營策略、風險承受能力，確保高階管理階層能有效導入市場風險管理架構及策略。</p> <p>2. 風險管理委員會</p> <p>(1) 依據董事會核准之風險管理政策發展全行市場風險管理之準則、程序及流程。確保市場風險管理權責、執掌具備充分獨立性及可歸責性。</p> <p>(2) 每年定期覆核本行之市場風險管理準則、策略、機制。確認本行具備適足市場風險資本，吸收市場風險可能造成之損失。</p> <p>(3) 每年定期覆核檢視本行市場風險管理機制，確保市場風險管理機制適當。</p> <p>3. 交易單位</p> <p>負責金融商品買進、賣出、招攬業務與客戶管理，是創造本行收益的單位也是發生市場風險的來源，為市場風險第一道防線。</p> <p>4. 市場風險管理單位</p> <p>市場風險管理單位為市場風險第二道防線，職掌係針</p> |

| 項 目 | 內 容 |
|---|---|
| | <p>對交易單位活動制定市場風險管理機制並監督其執行成效，因此市場風險管理單位、人員聘僱、獎酬須獨立於交易部門，且具有明確且獨立於前台部門之報告體系直接向非交易部門主管之管理階層報告，該報告體系最終應對董事會負責，以維持風險控管之獨立性。</p> <p>5. 內部稽核</p> <p>內部稽核為市場風險第三道防線，應針對市場風險控管單位組織獨立性、市場風險管理制度及作業程序適當性、訂價模型及評價系統之權限及控管程序、資訊管理系統之穩定度、內部模型資料來源的一致性、時效性、可靠性以及來源的獨立性等項目每年定期查核。</p> |
| <p>3. 市場風險報告與衡量系統之範圍與特點</p> | <p>本行市場風險額度可分為部位敏感度、停損、風險值、名目本金等四種額度。</p> <p>本行市場風險報告原則為：</p> <ol style="list-style-type: none"> 1. 風險管理處每日依產品別、交易單位別產出管理性報表進行控管。報表每日呈送交易單位主管、風險管理處市場風險管理組組長。 2. 風險管理處每日彙總全行部位，產出管理性報表進行控管。每日相關報表呈送風險管理處市場風險管理組組長、風險管理處主管。 3. 風險管理處每月向風險管理委員會、金控母公司風險管理委員會彙總提報風險管理報告；並定期呈送董事會備查。 4. 市場風險報告內容主要包括：交易部位損益、額度使用情況、壓力測試、交易組合風險評估等項目。如有重大例外事件亦應列入報告內容。 <p>本行風險衡量系統中所含之風險因子應足以衡量銀行表內外交易部位之所有市場風險，包括利率、匯率、權益證券及商品價格，以及與上述有關之各選擇權波動率。</p> |
| <p>4. 市場風險避險或風險抵減之政策，以及監控規避與風險抵減工具持續有效性之策略與流程</p> | <p>本行市場風險部位或其避險部位乃至至少每日一次依公開市價評價；如以模型評價，所有市價參數亦每日依市場變動狀況更新以進行商品價值評估。風險管理處進而就每日重新計算之交易員部位風險值、部位敏感度、損益數字，進行各項市場風險額度之控管。</p> |
| <p>5. 法定資本計提所採行之方法</p> | <p>本行採標準法計算市場風險之資本需求。</p> |

市場風險應計提資本

97年12月31日

單位：新臺幣仟元

| 風險別 | 應計提資本 |
|-----------|-----------|
| 利率風險 | 1,301,605 |
| 外匯風險 | 123,053 |
| 權益證券風險 | 43,014 |
| 商品風險 | 0 |
| 選擇權採簡易法處理 | 177,984 |
| 合計 | 1,645,656 |

5. 流動性風險包括資產與負債之到期分析，並說明對於資產流動性與資金缺口流動性之管理方法

(1) 新臺幣到期日期限結構分析

97年12月31日

單位：新臺幣仟元

| | 合計 | 距到期日剩餘期間金額 | | | | |
|--------------|--------------|------------|-------------|------------|------------|--------------|
| | | 1至30天 | 31天至90天 | 91天至180天 | 181天至1年 | 超過1年 |
| 主要到期 資金流入 | 229,289,829 | 31,146,562 | 13,877,275 | 14,593,757 | 14,036,396 | 155,635,839 |
| 主要到期 資金流出 | 241,823,922 | 30,897,477 | 16,449,914 | 4,569,149 | 5,259,336 | 184,648,046 |
| 期距缺口 | (12,534,093) | 249,085 | (2,572,639) | 10,024,608 | 8,777,060 | (29,012,207) |

註：本表僅含總行及國內分支機構新臺幣部分（不含外幣）之金額。

(2) 美金到期日期限結構分析表

97年12月31日

單位：美金仟元

| | 合計 | 距到期日剩餘期間金額 | | | | |
|------|-----------|------------|-----------|-----------|-----------|---------|
| | | 1至30天 | 31天至90天 | 91天至180天 | 181天至1年 | 超過1年 |
| 資產 | 1,644,634 | 386,920 | 221,961 | 105,296 | 62,807 | 867,650 |
| 負債 | 1,422,132 | 481,816 | 515,588 | 162,044 | 65,695 | 196,989 |
| 缺口 | 222,502 | (94,896) | (293,627) | (56,748) | (2,888) | 670,661 |
| 累積缺口 | | (94,896) | (388,523) | (445,271) | (448,159) | 222,502 |

註：本表係填報總行、國內分支機構及國際金融業務分行合計美金之金額。

(二) 國內外重要政策及法律變動對銀行財務業務之影響及因應措施

1. 97年1月2日總統府華總一義字第09600179031號令公布修正「民法繼承編」共計8條條文，97年5月7日總統府華總一義字第09700053521號令公布修正「民法繼承編施行法」1條條文

已將該法令公告本行相關單位，授信相關單位將於徵提保證人或催收時配合辦理。

2. 97年6月25日金管會金管銀(四)字第09740002730號公告修正「工業銀行投資生產事業之範圍」

此次擴大工業銀行得直接投資生產事業之範圍對本行業務有正面的影響，已將該法令公告本行相關單位，作為業務推廣之參考。

3. 97年8月15日經濟部經審字第09709012100號公告修正「在大陸地區從事投資或技術合作服務業禁止類經營項目」金融及其輔助業仍為禁止類，但台灣地區金融控股公司或銀行之海外子銀行持有大陸地區銀行已發行股份總數在百分之二十以下者除外

此次修正對本行發展大陸業務有影響，本行已進行相關研究規劃。

4. 97年12月30日總統府華總一義字第09700279621號公布增訂並修正「銀行法」共計23條條文

已將該法令公告本行相關單位，並將依據前開規定修正本行章程及相關內規。

(三) 科技改變及產業變化對銀行財務業務之影響及因應措施

1. 投資重心重新聚焦，積極參與跨國投資機會

資訊電子產業競爭日趨激烈，產品毛利受到擠壓，資訊電子代工產業走向微利時代，未來為提高本行之投資收益，投資標的將主要著墨在具前瞻性與發展前景的新產品，以及仍處於擴張期之資訊電子產業。其次加強佈局具獨占性之石化、鋼鐵等傳統產業，以及金融、娛樂、觀光、物流等，以分散投資風險並提高獲利。未來亦將積極與國際頂尖投資機構建立策略合作關係，除了可藉此提昇全球知名度外，還能增加參與一些高品質跨國投資案的機會，同時可擴大我們的產品線和獲利來源，以分散過去獲利來源過度集中且過度依賴台灣股市的風險。

2. 國內金控切入創投領域，威脅本行直接投資業務

政府積極推動金融自由化與國際化，藉由法令鬆綁及開放本國市場等做法，本土金融機構面臨國際金融集團之競爭壓力將日益增加。國內多家金控以轉投資公司切入直接投資領域，由於金控資金規模龐大，使旗下創投子公司競爭力大增，威脅本行直接投資業務。本行除利用過去深耕之客戶關係及累積產業經驗，並積極網羅人才、提昇投資管理能力，鞏固市場領導地位，同時積極開拓新財源，積極發展固定收益業務、強化信託業務、提昇手續費收入、及提昇短投收益等。

3. 新金融商品業務日益蓬勃，整體解決能力受重視

隨新金融商品業務蓬勃發展，未來以提供客戶量身訂作之整體解決(Total Solution)方案，以及提昇投資案評估能力與後續風險控管為主。未來繼續深耕投資業務領域、開發各項新金融商品外，提供企業法人多元化之金融避險商品，搭配完整的外匯操作以及相關衍生性金融商品，以利客戶就其財務風險上達到管控之需求，協助企業有效降低經營成本。

(四) 銀行形象改變對銀行之影響及因應措施

民國 96 年底因美國次級房貸事件造成全球經濟風暴，97 年更因為美國金融業過度財務槓桿的運作，引發全球金融海嘯，在全世界經濟不景氣的情況之下，本行仍持續秉持專業、效率的金融服務，加強公司治理、提升財務透明度，推展社會公益，並有效控管資金、穩健投資，致力維護股東及客戶的最大利益。

開發工銀素以提供國內外企業完善的金融服務為宗旨，是台灣第一家具投資銀行性質之民營金融機構；本行經營團隊專業、卓越的投資績效，為同業中之翹楚。近年來，本行更致力推動社會公益，加強營運透明化，提升財務透明度，並實施高標準的公司治理以提昇公司整體形象。

另外，本行內控機制向來良好，若遭逢銀行形象受損之危機事件，將立即組成危機處理小組擬定處理辦法，交由本行公共事務處統一對外發言，發佈重大訊息等相關資訊揭露作業，並負責隨時監控危機事件之變化與發展。

(五) 進行併購之預期效益、可能風險及因應措施

併購之預期效益包括創造經濟規模以降低成本、追求多角化經營以提供全方位服務及擴大市場利基、實現整合策略以提昇市場競爭力等，另與收購對象資產被低估亦有關。

然而進行併購亦可能面臨併購價格太高造成併購成本增加、財務資訊不盡正確、國際併購之商業習慣及法律不同、無法順利整合業務、所期待之併購利益無法實現等風險。因應措施包括控管併購價格區間、充分分析被併購者之財務狀況及了解當地商業習慣與法律、並於併購後進行必要之管理變革、人員訓練與組織整合等，以降低併購之風險，提高併購之效益。

(六) 擴充營業據點之預期效益、可能風險及因應措施

營業據點是銀行與客戶間之重要介面，也是銀行產品與業務之重要通路，擴充營業據點之預期效益包括市佔率、營收及獲利之提昇，亦可達到分散經營風險及培養人才之效果。惟因金融業同質性高、競爭激烈，新設據點所需成本亦不低，需有足夠之客源與商機，銀行亦需具備足夠之專業能力，新據點才能達到經濟規模。因而本行增設新據點之前，皆會先進行審慎之評估與分析，以降低風險。

(七) 業務集中所面臨之風險及因應措施

本行一向以中長期投資業務為重，而我國產業結構以高科技產業為主，尤以電腦、通訊、電子零組件及半導體等製造業更居世界重要地位，本公司基於支持產業發展的長期策略，投資標的之產業別比重亦反應此一趨勢。

然而本行近年已加重對其他非高科技產業之投資，在區域分佈上，亦逐漸增加海外投資之比重，投資資產組合則適度分散，並力求不過度集中於單一產品、客戶或產業。

投資業務之外，亦均衡發展授信及有價證券交易業務，以降低業務集中之風險，且本行對單一客戶或集團別之授信或有價證券交易業務亦訂有往來上限，以進一步降低業務集中之風險。

(八) 經營權之改變對銀行之影響、風險及因應措施

本行為中華開發金融控股公司百分之百持有之子公司，本行經營權穩定並無重大改變。

(九) 訴訟或非訟事件

應列明銀行及銀行董事、監察人、總經理、持股比例超過百分之一以上之大股東及從屬公司已判決確定或尚在繫屬中之重大訴訟、非訟或行政爭訟事件，其結果可能對存款人或股東權益或證券價格有重大影響者，應揭露其系爭事實、標的金額、訴訟開始日期、主要涉訟當事人及截至年報刊印日止之處理情形。

1. 何金霞等 389 人（嗣後原告 51 人撤回訴訟，原告人數減為 338 人）於民國 87 年 10 月向正義股份有限公司及其負責人、證券承銷商、會計師事務所等訴請連帶賠償新台幣 71,017,531 元（因原告 51 人撤回訴訟，故請求金額減為新台幣 69,780,152）及法定利息之民事損害賠償事件，本案被告包含本行（正義公司董事及監察人）及其法人代表陳崑永及楊俊賢，台北地院於民國 95 年 11 月 30 日宣判原告對本行及其法人代表陳崑永及楊俊賢求償之訴駁回。原告 321 人提起上訴，上訴請求金額為新台幣 68,382,336 元，本案目前在高等法院審理中（案號：台灣高等法院九十六年度金上字第 1 號）。
2. 行政院金融監督管理委員會（下稱「金管會」）95 年 12 月 14 日金管銀（六）字第 09560006050 號及第 09560006051 號函對本行以整批方式出售海外投資案，暨處理中華開發資產管理公司分割並降低股權案，認屬違反銀行法第 45 條之 1 第 1 項規定，未建立適當之內部控制制度或未確實執行，處新台幣 1,000 萬元罰鍰。本行依法提起行政爭訟，該案於 97 年 12 月 31 日經臺北高等行政法院判決：「訴願決定及原處分關於裁處原告罰鍰部分均撤銷，原告其餘之訴駁回」。嗣金管會依上述判決意旨，另於 98 年 3 月 16 日重新裁處本行新台幣 400 萬元罰鍰。
3. 遠東航空股份有限公司（下稱「遠航」）於 97 年 2 月爆發財務危機，案經偵辦後，檢察官起訴胡定吾、崔湧、陳尚群等九人。因胡定吾君曾為本行派任於遠航之董事代表人，遠航乃以刑事附帶民事起訴，依民法第 28 條向胡定吾君及本行請求連帶損害賠償新台幣 677,199 仟元。一般刑事附帶民事訴訟，除刑事庭於附帶民事訴訟提起後立即將該附帶民事訴訟裁定移送民事庭審理外，通常均俟刑事訴訟進行相當程度後或於結案時，始為實質審理或裁定移送民事庭，目前遠航刑事案件尚在臺北地院審理中，且刑事庭尚未裁定將附帶民事訴訟移送民事庭。
4. 中國力霸股份有限公司向法院聲請重整，已經台北地院裁定駁回。本行宣告全案授信金額新台幣 682,220 仟元到期，並已於民國 96 年 1 月向法院對中國力霸股份有限公司及保證人王金世英、王令台、王令一及友台企業股份有限公司聲請支付命令及本票裁定等訴追行動。前述本票裁定已確定，本行已聲請強制執行擔保品，目前進行至第三次拍賣，但本行已聲請停止強制執程序，以利本行追加執行未辦保存登記建物併付拍賣之。
5. 嘉新食品化纖股份有限公司向法院聲請重整，本行宣告全案授信金額新台幣 772,142 仟元到期，並已於民國 96 年 1 月向法院對嘉新食品化纖股份有限公司及保證人王金世英、王令台及王令一聲請支付命令及本票裁定等訴追行動。前述本

票裁定已取得確定證明書；保證人部份尚未確定。嘉新食品化纖股份有限公司重整案，已經由該公司自行撤回。該公司聲請破產案，法院已指定臨時管理人，惟大多數債權銀行對償債計劃表示反對，目前尚無進一步償債計劃，法院已宣告嘉食化公司破產，後續將依破產程序處理該公司資產，本行並將行使別除權以拍賣擔保物。

6. 雍聯股份有限公司於96年3月向法院聲請重整，本行早於95年6月宣告全案授信金額新台幣600,000仟元到期，並已於民國95年7月向法院對雍聯股份有限公司及保證人萬泰國際投資股份有限公司、莊輝仁、大雍國際投資股份有限公司及陳曉帆聲請支付命令及本票裁定等訴追行動，目前均已取得確定證明書。本行於96年6月5日聲請法院強制執行，於97年12月24日第四次拍賣期日因無人應買流標，拍賣底價為64.38億元，故執行程序業因視為撤回執行已結束。另雍聯股份有限公司重整案於96年9月21日由新竹地院裁定駁回，重整聲請人後於10月4日提出抗告，目前案件仍由第二審法院審理中，本行已遞狀陳報第二審法院維持原裁定並駁回抗告。

(十) 其他重要風險及因應措施

風險管理報告流程與異常狀況處理，相關之風險報告分為三類：

一為向主管機關網路申報之部份，此類報告偏向定期整合、關係人及大額曝險等相關內容，均按時向主管機關呈報。二為內部之日、週、月各類風險報告，此等偏向於業務管理及內外規部份，均按時提報。三為各業務部門內部作業或外部事件可能造成之異常狀況等損害報告，此由風險發生部門負責即時呈報，並同時知會風險管理部門、稽核及法務等相關部門，以作為緊急應變機制之依循。

七、危機處理應變機制

本行依行政院金融監督管理委員會民國 95 年 1 月 11 日金管銀(二)字第 09585002540 號令頒「金融機構安全維護管理辦法」及中華民國銀行商業同業公會全國聯合會所訂「中華民國銀行公會會員安全維護作業規範範本」有關規定，訂定本行「安全維護作業準則」，做為危機處理應變之依據。

為因應各項災害防救措施，本行成立「安全維護督導小組」，由金控公司資深副總經理一人擔任召集人，督導辦理與檢測安全維護之執行、教育訓練及定期操作演練，總務處主管擔任執行秘書，各單位主管及各分行之前後台人員均納入安全編組，定期召開全行「安全維護督導會報」，以落實安全維護工作。

針對本行營業處所，總行企業金融部及各分行之前後台人員，依規定完成「自衛編組」，並依任務編成警衛組、通訊組、消防組及救護組等，每半年實施「防搶演練」乙次，同時協調轄區警察機關支援。

遇任何影響單位安全事件，立即向當地警察機關報案，以爭取時效優先處置，遏止危害事故擴大；發生影響安全重大事件(如：搶奪、重大竊盜、行舍或設備遭破壞或遭恐嚇等)，即依「銀行業通報重大偶發事件之範圍與適用對象」相關規定處理，並向主管機關回報。

八、其他重要事項

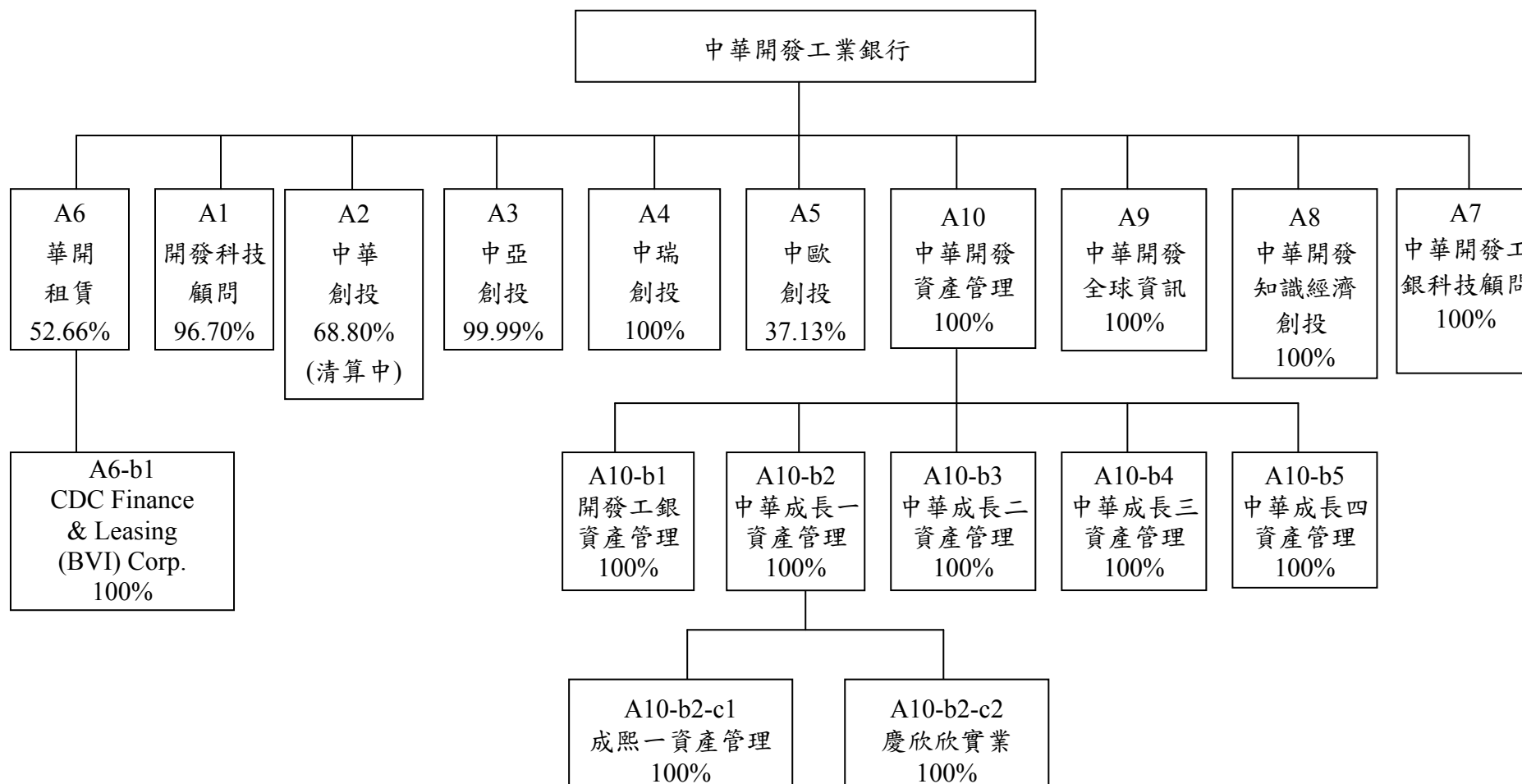
無。

捌、特別記載事項

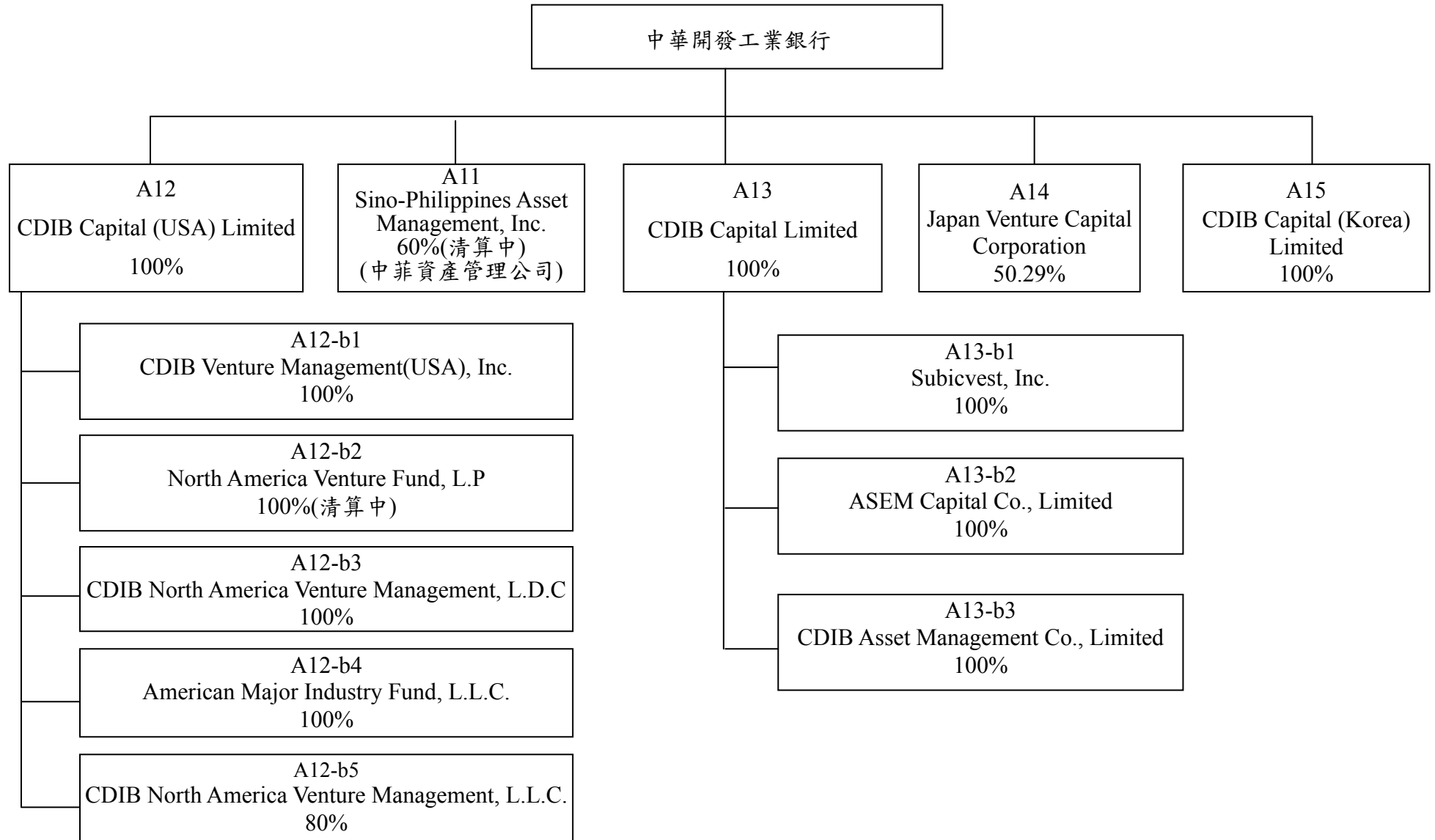
一、關係企業相關資料

(一) 關係企業合併營業報告書

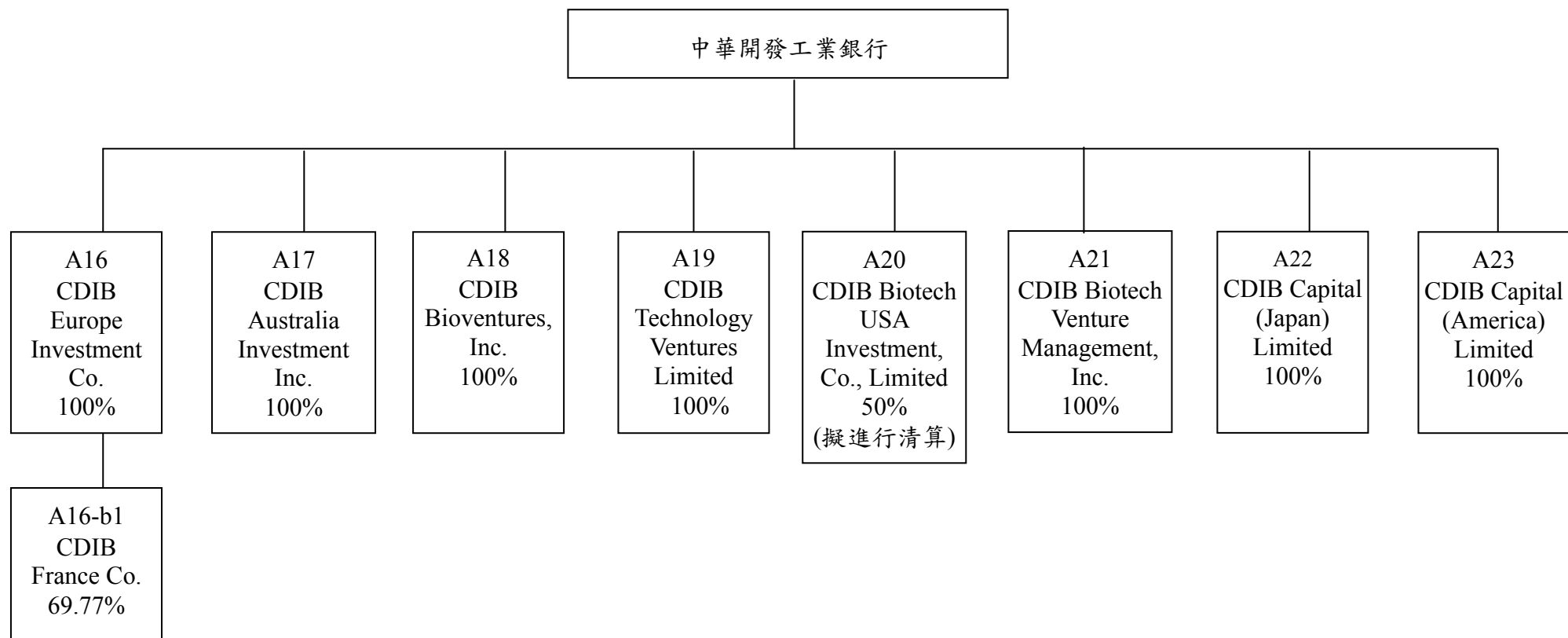
1. 國內關係企業組織圖：



2. 海外關係企業組織圖(1)：



2. 海外關係企業組織圖(2)：



(二) 關係企業名稱、設立日期、地址、實收資本額及營業項目

1. 國內：

單位：新臺幣仟元

| 索引 | 企業名稱 | 設立日期 | 地 址 | 實收資本額 | 主要營業或生產項目 | 備註 |
|-----------|-----------------------------------|----------|--|-----------|-----------------|-----|
| A1 | 開發科技顧問公司 | 74.12.05 | 台北市敦化南路2段99號27樓 | 250,000 | 創業投資基金之經理 | |
| A2 | 中華創業投資公司 | 74.11.21 | 台北市敦化南路2段99號27樓 | 60,000 | 創業投資 | 清算中 |
| A3 | 中亞創業投資公司 | 82.05.26 | 台北市敦化南路2段99號27樓 | 800,000 | 創業投資 | |
| A4 | 中瑞創業投資公司 | 91.06.12 | 台北市敦化南路2段99號27樓 | 1,500,000 | 創業投資 | |
| A5 | 中歐創業投資公司 | 78.08.21 | 台北市敦化南路2段99號27樓 | 608,010 | 創業投資 | |
| A6 | 華開租賃公司 | 85.05.01 | 台北市南京東路5段89號8、9樓 | 950,000 | 租賃業 | |
| A6-b1 | CDC Finance & Leasing (BVI) Corp. | 86.09.22 | Citco Building, Wickhams Cay, P.O. Box 662, Road Town, Tortola, B.V.I. | USD 1 | 租賃業 | 註1 |
| A7 | 中華開發工銀科技顧問公司 | 90.01.03 | 台北市南京東路5段125號11樓 | 148,000 | 創業投資基金之經理 | |
| A8 | 中華開發知識經濟創業投資公司 | 91.03.05 | 台北市南京東路5段125號11樓 | 4,669,000 | 創業投資 | |
| A9 | 中華開發全球資訊公司 | 90.08.23 | 台北市南京東路5段125號3樓 | 2,000 | 網路及軟體服務 | |
| A10 | 中華開發資產管理公司 | 90.09.27 | 台北市南京東路5段125號7樓 | 5,000,000 | 金融機構金錢債權收買及管理業務 | |
| A10-b1 | 開發工銀資產管理公司 | 90.12.13 | 台北市南京東路5段125號7樓 | 1,200,000 | 金融機構金錢債權收買及管理業務 | 註2 |
| A10-b2 | 中華成長一資產管理公司 | 91.12.04 | 台北市南京東路5段125號7樓 | 2,300,000 | 金融機構金錢債權收買及管理業務 | 註2 |
| A10-b2-c1 | 成熙一資產管理公司 | 92.10.21 | 台北市南京東路5段125號7樓 | 68,000 | 金融機構金錢債權收買及管理業務 | 註3 |
| A10-b2-c2 | 慶欣欣實業公司 | 92.05.02 | 台北市南京東路5段125號7樓 | 100,000 | 住宅及大樓開發租售業 | 註3 |

| 索引 | 企業名稱 | 設立日期 | 地 址 | 實收資本額 | 主要營業或生產項目 | 備註 |
|--------|-------------|----------|-----------------------|-----------|-----------------|-----|
| A10-b3 | 中華成長二資產管理公司 | 92.01.08 | 台北市南京東路 5 段 125 號 7 樓 | 270,000 | 金融機構金錢債權收買及管理業務 | 註 2 |
| A10-b4 | 中華成長三資產管理公司 | 92.11.07 | 台北市南京東路 5 段 125 號 7 樓 | 2,460,000 | 金融機構金錢債權收買及管理業務 | 註 2 |
| A10-b5 | 中華成長四資產管理公司 | 92.11.28 | 台北市南京東路 5 段 125 號 7 樓 | 550,000 | 金融機構金錢債權收買及管理業務 | 註 2 |

註 1：係華開租賃公司之子公司。

註 2：係中華開發資產管理公司之子公司。

註 3：係中華開發資產管理公司之子公司中華成長一資產管理公司之子公司。

2. 海外

單位:元

| 索引 | 企業名稱 | 設立日期 | 地址 | 實收資本額(元) | 主要營業或生產項目 | 備註 |
|--------|---|----------|--------|-----------------------|-----------|-----------|
| A11 | Sino-Philippines Asset Management, Inc. [中菲資產管理公司] | 84.03.30 | 菲律賓 | PHP 21,666,670 | 基金管理 | 清算中 |
| A12 | CDIB Capital (USA) Limited | 85.09.25 | 英屬維京群島 | USD 110,505,052 | 投資 | |
| A12-b1 | CDIB Venture Management (USA), Inc. | 86.07.15 | 美國加州 | USD 800 | 資產管理 | 註1 |
| A12-b2 | North America Venture Fund, L.P. | 87.05.06 | 英屬開曼群島 | USD 11,547,524 | 基金 | 清算中 註1 |
| A12-b3 | CDIB North America Venture Management, L.D.C. | 87.04.22 | 英屬開曼群島 | USD 201,857 | 基金管理 | 註1 |
| A12-b4 | American Major Industry Fund, L.L.C. | 87.06.15 | 英屬開曼群島 | USD 6,000,000 | 基金 | 註1 |
| A12-b5 | CDIB North America Venture Management, L.L.C. | 89.06.26 | 美國德拉瓦州 | USD 664,417 | 基金管理 | 註1 |
| A13 | CDIB Capital Limited | 85.12.27 | 英屬維京群島 | USD 132,800,000 | 投資 | |
| A13-b1 | Subicvest, Inc. | 85.06.27 | 菲律賓 | PHP 157,396,000 | 租賃業 | 註2 |
| A13-b2 | ASEM Capital Co., Limited | 86.12.29 | 韓國 | KRW 16,500,000,000 | 投資 | 註2 |
| A13-b3 | CDIB Asset Management Co., Limited | 89.07.28 | 英屬維京群島 | USD 3,000,000 | 資產管理 | 註2 |
| A14 | Japan Venture Capital Corporation | 87.12.30 | 英屬維京群島 | USD 1 | 創業投資 | |
| A15 | CDIB Capital (Korea) Limited | 88.07.06 | 馬來西亞 | USD 152,807 | 投資 | |
| A16 | CDIB Europe Investment Co. | 89.05.22 | 英屬開曼群島 | USD 17,895,090 | 創業投資 | |
| A16-b1 | CDIB France Co. | 89.08.03 | 英屬開曼群島 | EUR 1,922,984 | 投資 | 註3 |
| A17 | CDIB Australia Investment Inc. | 89.04.06 | 英屬開曼群島 | AUD 15,033,686 | 創業投資 | |
| A18 | CDIB Bioventures, Inc. | 89.09.21 | 英屬開曼群島 | USD 14,105,000 | 投資 | |
| A19 | CDIB Technology Ventures Limited | 90.07.02 | 英屬維京群島 | USD 2,436,100 | 投資 | |
| A20 | CDIB Biotech USA Investment, Co., Limited | 89.10.04 | 英屬維京群島 | USD 8,160,000 | 創業投資 | 擬進行清算 |
| A21 | CDIB Biotech Venture Management, Inc. | 89.09.18 | 英屬維京群島 | USD 100,000 | 基金管理 | |
| A22 | CDIB Capital (Japan) Limited | 91.09.03 | 英屬維京群島 | USD 36,130,000 | 投資 | |

| 索引 | 企業名稱 | 設立日期 | 地址 | 實收資本額(元) | 主要營業或生產項目 | 備註 |
|-----|--------------------------------|----------|--------|--------------------|-----------|----|
| A23 | CDIB Capital (America) Limited | 92.03.27 | 英屬維京群島 | USD 104,617,905 | 投資 | |

註1：係 CDIB Capital (USA) Limited 之子公司。

註2：係 CDIB Capital Limited 之子公司。

註3：係 CDIB Europe Investment Co. 之子公司。

(三) 推定為有控制與從屬關係者，應揭露相同股東資料

無。

(四) 各關係企業董事、監察人及總經理之姓名及其對該企業之持股或出資情形

1. 國內

基準日：97年12月31日

| 索引 | 企業名稱 | 職稱 | 姓名或代表人 | 持有股份 | |
|----|---------------|---|--|---|--|
| | | | | 股數 | 持股比例 |
| A1 | 開發科技顧問公司 | 法人董事：中華開發工銀 監察人：中華開發工銀 總經理 | 楊文鈞 陳 鑫 曾秀敏 陳進福 童兆勤 南怡君 陳進福 | 24,174,382 | 96.70% |
| A2 | 中華創業投資公司(清算中) | 法人董事：中華開發工銀 法人董事：復盛(股) 法人董事：中國合成橡膠 監察人：中華開發工銀 總經理 | 楊文鈞 陳進福 徐益生 陳 鑫 童兆勤 呂有林 翁桐林 李學禮 陳進福 | 4,128,000 562,500 750,000 0 | 68.80% 9.40% 12.50% 0 |
| A3 | 中亞創業投資公司 | 法人董事：中華開發工銀 監察人：中華開發工銀 總經理 | 楊文鈞 陳進福 童兆勤 徐益生 趙建民 林 智 陳進福 | 79,991,654 0 | 99.99% 0 |
| A4 | 中瑞創業投資公司 | 法人董事：中華開發工銀 監察人：中華開發工銀 總經理 | 楊文鈞 陳進福 陳 鑫 徐益生 陳進福 | 150,000,000 | 100.00% |
| A5 | 中歐創業投資公司 | 法人董事：中華開發工銀 法人董事：開發科技 法人董事：國泰人壽 法人董事：新光人壽 法人董事：安泰人壽 法人董事：國華人壽 監察人：中華開發工銀 監察人：東賢投資 總經理 | 楊文鈞 徐益生 陳進福 曾慶頌 陳瑞崇 韋立俊 劉乃文 楊鎧蟬 吳東昇 陳進福 | 22,574,349 1,216 11,690,000 11,690,000 8,224,000 4,364,000 2,257,435 0 | 37.13% 0 19.23% 19.23% 13.53% 7.18% 3.71% 0 |

| 索引 | 企業名稱 | 職稱 | 姓名或代表人 | 持有股份 | |
|--------|-----------------------------------|--|---|---|----------------------------------|
| | | | | 股數 | 持股比例 |
| A6 | 華開租賃公司 | 法人董事：中華開發工銀 法人董事：茂豐租賃 法人董事：潤泰全球 監察人：中華開發工銀 總經理 | 孟昭明 黃福雄 林紹華 謝淑妃 劉偉剛 洪仲光 陳志全 黃敏章 楊萬成 | 49,778,460 35,000,000 4,275,000 | 52.66% 36.84% 4.5% |
| A6-b1 | CDC Finance & Leasing (BVI) Corp. | 法人董事：華開租賃 | 楊萬成 | 1 | 100.00% |
| A7 | 中華開發工銀科技顧問公司 | 法人董事：中華開發工銀 監察人：中華開發工銀 總經理 | 陳鑫 楊鎧蟬 林智 王慧玲 徐大誠 單吟鳳 賴慧芬 楊鎧蟬 | 14,800,000 0 | 100.00% 0 |
| A8 | 中華開發知識經濟創業投資公司 | 法人董事：中華開發工銀 監察人：中華開發工銀 總經理 | 陳鑫 曹為實 劉紹樑 李學禮 楊鎧蟬 曾秀敏 楊鎧蟬 | 466,900,000 0 | 100.00% 0 |
| A9 | 中華開發全球資訊公司 | 法人董事：中華開發工銀 監察人：中華開發工銀 | 顧蓓華 李學禮 林明杰 童聰進 林智 | 200,000 | 100.00% |
| A10 | 中華開發資產管理公司 | 法人董事：中華開發工銀 監察人：中華開發工銀 總經理 | 童兆勤 郭年雄 邱德馨 曹為實 鄭宇虹 劉紹樑 郭年雄 | 500,000,000 0 | 100.00% 0 |
| A10-b1 | 開發工銀資產管理公司 | 法人董事：中華開發資產管理 監察人：中華開發資產管理 | 童兆勤 郭年雄 曹為實 鄭宇虹 徐益生 龔神佑 | 120,000,000 | 100.00% |

| 索引 | 企業名稱 | 職稱 | 姓名或代表人 | 持有股份 | |
|-----------|-----------------|-----------------------------------|--------------------------|-------------|---------|
| | | | | 股數 | 持股比例 |
| A10-b2 | 中華成長一 資產管理公司 | 法人董事：中華開發資產管理 監察人：中華開發資產管理 | 童兆勤 徐益生 林紹華 朱源科 | 230,000,000 | 100.00% |
| A10-b2-c1 | 成熙一資產 管理公司 | 法人董事：中華成長一 監察人：中華成長一 | 童兆勤 徐益生 林紹華 朱源科 | 6,800,000 | 100.00% |
| A10-b2-c2 | 慶欣欣實業 公司 | 法人董事：中華成長一 監察人：中華成長一 | 童兆勤 徐益生 林紹華 朱源科 | 10,000,000 | 100.00% |
| A10-b3 | 中華成長二 資產管理公司 | 法人董事：中華開發資產管理 監察人：中華開發資產管理 | 童兆勤 徐益生 林紹華 朱源科 | 27,000,000 | 100.00% |
| A10-b4 | 中華成長三 資產管理公司 | 法人董事：中華開發資產管理 監察人：中華開發資產管理 | 童兆勤 徐益生 林紹華 朱源科 | 246,000,000 | 100.00% |
| A10-b5 | 中華成長四 資產管理公司 | 法人董事：中華開發資產管理 監察人：中華開發資產管理 | 童兆勤 徐益生 林紹華 朱源科 | 55,000,000 | 100.00% |

註：以上法人董監事之代表人均無個人持股。

2. 海外

基準日：97年12月31日

| 索引 | 企業名稱 | 職稱 | 姓名或代表人 | 持有股份 | |
|--------|---|---|---|-------------|-----------------|
| | | | | 股數 | 持股比例 |
| A11 | Sino-Philippines Asset Management, Inc. [中菲資產管理公司](清算中) | 法人董事：中華開發工銀 法人董事：Security Bank Capital 總經理 | 胡家莉 鄭顯榮 侯佳欣 余馨寧 Remy T. Tigulo Conrado A. Gloria, Jr. Jeanette S. Keh Conrado A. Gloria, Jr. | 1,300,000 | 60.00% |
| A12 | CDIB Capital (USA) Limited | 法人董事：中華開發工銀 | 楊文鈞 曹為實 單吟鳳 張毓鴻 曾秀敏 | 110,505,052 | 100.00% |
| A12-b1 | CDIB Venture Management (USA), Inc. | 法人董事：CDIB Capital (USA) Limited 總經理 | 楊文鈞 曹為實 邱德馨 江金山 Lionel De Saint-Exuperry 張毓鴻 楊永隆 Lionel De Saint-Exuperry | 8,000,000 | 100.00% |
| A12-b2 | North America Venture Fund, L.P. (清算中) | Fund 無董事 | CDIB USA CDIB Venture Management (USA), Inc. | 0 | 99.00% 1.00% |
| A12-b3 | CDIB North America Venture Management, L.D.C | 法人董事：CDIB Capital (USA) Limited | 楊文鈞 鄭宇虹 侯佳欣 | 2 | 100.00% |
| A12-b4 | American Major Industry Fund, L.L.C. | 法人董事：CDIB Capital (USA) Limited | 陳鑫 曹為實 張毓鴻 徐益生 李學禮 | 6,000,000 | 100.00% |
| A12-b5 | CDIB North America Venture Management, L.L.C | 法人董事：CDIB Capital (USA) Limited 法人董事：Sasson International Holding Inc. | 楊文鈞 侯佳欣 陳進福 丁惠香 | 80 | 80.00% |

| 索引 | 企業名稱 | 職稱 | 姓名或代表人 | 持有股份 | |
|--------|------------------------------------|---|--|-------------|---------|
| | | | | 股數 | 持股比例 |
| A13 | CDIB Capital Limited | 法人董事：中華開發工銀 總經理 | 楊文鈞 陳 鑫 邱德馨 江金山 曾秀敏 楊文鈞 | 132,800,000 | 100.00% |
| A13-b1 | Subicvest, Inc. | 法人董事：CDIB Capital Limited 總經理 | 楊永隆 侯佳欣 林繼武 Alfredo Alex Mark R. Bocobo 侯佳欣 | 15,739,600 | 100.00% |
| A13-b2 | ASEM Capital Co., Limited | 法人董事：CDIB Capital Limited 監察人 Representative Director | 單吟鳳 楊文鈞 Hyun-Young Kim 賴慧芬 江金山 邱德馨 侯佳欣 Hyun Young Kim | 3,300,000 | 100.00% |
| A13-b3 | CDIB Asset Management Co., Limited | 法人董事：CDIB Capital Limited | 王婉貞 楊永隆 曹為實 翁金湯 陳威男 | 3,000,000 | 100.00% |
| A14 | Japan Venture Capital Corporation | 法人董事：中華開發工銀 法人董事：義理德投資 法人董事：華榮電線電纜 法人董事：豐興鋼鐵 法人董事：長興化學工業 法人董事：泰銘實業 | 陳一平 鄭宜明 陳威男 陳明祥 劉秀美 洪隆華 廖恆寧 陳豐明 | 502,936 | 50.29% |
| A15 | CDIB Capital (Korea) Limited | 法人董事：中華開發工銀 Managing Director | 楊文鈞 單吟鳳 曾秀敏 賴慧芬 侯佳欣 曾秀敏 | 152,807 | 100.00% |
| A16 | CDIB Europe Investment Co. | 法人董事：中華開發工銀 | 楊文鈞 林智 洪靜欣 陳芝錦 鄧述慧 | 17,895,090 | 100.00% |

| 索引 | 企業名稱 | 職稱 | 姓名或代表人 | 持有股份 | |
|--------|--|---|---------------------------------|-------------|---------|
| | | | | 股數 | 持股比例 |
| A16-b1 | CDIB France Co. | 法人董事：CDIB Europe Investment Co. 法人董事：明曜百貨 個人董事 | 曾秀敏 鄭宇虹 鄧述慧 高志嘉 李國祥 | 1,341,617 | 69.77% |
| A17 | CDIB Australia Investment Inc. | 法人董事：中華開發工銀 | 楊文鈞 施惠琪 曾秀敏 洪靜欣 陳芝錦 | 15,033,686 | 100% |
| A18 | CDIB Bioventures, Inc. | 法人董事：中華開發工銀 | 林慧芬 陳芝錦 賴恩裕 楊文鈞 曹為實 | 14,105,000 | 100.00% |
| A19 | CDIB Technology Ventures Limited | 法人董事：中華開發工銀 | 楊文鈞 陳威男 廖慧君 | 2,436,100 | 100.00% |
| A20 | CDIB Biotech USA Investment, Co., Limited (擬進行清算) | 法人董事：中華開發工銀 法人董事：統領百貨 個人董事： 法人董事：東聯化學 總經理 | 侯佳欣 陳文隆 陳致遠 廖瑞芬 廖瑞芬 | 4,080,000 | 50.00% |
| A21 | CDIB Biotech Venture Management, Inc. | 法人董事：中華開發工銀 總經理 | 楊文鈞 洪靜欣 鄭宜明 陳芝錦 陳芝錦 | 100,000 | 100.00% |
| A22 | CDIB Capital (Japan) Limited | 法人董事：中華開發工銀 | 楊文鈞 曹為實 王婉貞 賴恩裕 翁金湯 | 36,130,000 | 100.00% |
| A23 | CDIB Capital (America) Limited | 法人董事：中華開發工銀 | 楊文鈞 曾秀敏 賴慧芬 李學禮 賴恩裕 | 104,617,905 | 100.00% |

註：以上法人董監事之代表人，其個人均無持股。

(五) 各關係企業營運概況

1. 國內

單位：除另予註明外，為新臺幣仟元

| 索引 | 企業名稱 | 資本額 | 資產總值 | 負債總額 | 淨值 | 營業收入 | 營業利益 | 本期損益 | 每股盈餘 |
|-----------|-----------------------------------|-----------|------------------|----------------|------------------|------------------|----------------|------------------|--------|
| A1 | 開發科技顧問(股)公司 | 250,000 | 432,899 | 64,994 | 367,905 | 128,618 | 8,820 | 22,382 | 0.90 |
| A2 | 中華創業投資(股)公司 (清算中) | 60,000 | 144,778 | 360 | 144,418 | (3,197) | (8,416) | (6,045) | (1.01) |
| A3 | 中亞創業投資(股)公司 | 800,000 | 736,816 | 1,577 | 735,239 | 33,661 | (155,000) | (140,831) | (1.76) |
| A4 | 中瑞創業投資(股)公司 | 1,500,000 | 1,189,599 | 3,509 | 1,186,091 | (2,562) | (168,767) | (165,373) | (1.10) |
| A5 | 中歐創業投資(股)公司 | 608,010 | 428,436 | 461 | 427,975 | 24,156 | (57,459) | (55,411) | (0.91) |
| A6 | 華開租賃(股)公司 | 950,000 | 2,795,692 | 2,205,321 | 590,371 | 240,912 | (57,255) | 1,384 | 0.02 |
| A6-b1 | CDC Finance & Leasing (BVI) Corp. | USD 1 | USD 4,383,889 | USD 275,362 | USD 4,108,527 | USD 5,439,160 | USD 259,559 | USD 1,673,827 | - |
| A7 | 中華開發工銀科技顧問(股)公司 | 148,000 | 293,075 | 5,923 | 287,152 | 81,354 | 37,799 | 93,998 | 6.35 |
| A8 | 中華開發知識經濟創業投資 (股)公司 | 4,669,000 | 3,221,792 | 748 | 3,221,044 | (706,586) | (765,344) | (756,399) | (1.62) |
| A9 | 中華開發全球資訊公司 | 2,000 | 1,624 | 100 | 1,524 | 0 | (233) | 28 | 0.14 |
| A10 | 中華開發資產管理公司 | 5,000,000 | 8,307,000 | 2,135,405 | 6,171,595 | 79,185 | 3,411 | 311,465 | 0.62 |
| A10-b1 | 開發工銀資產管理公司 | 1,200,000 | 1,973,939 | 382,169 | 1,591,770 | 81,705 | (16,056) | 345,890 | 2.88 |
| A10-b2 | 中華成長一資產管理公司 | 2,300,000 | 2,512,627 | 8,355 | 2,504,272 | 78,014 | 21,910 | 112,281 | 0.49 |
| A10-b2-c1 | 成熙一資產管理公司 | 68,000 | 108,480 | 1,761 | 106,719 | 0 | (248) | 21,648 | 3.18 |
| A10-b2-c2 | 慶欣欣實業公司 | 100,000 | 88,234 | 258 | 87,976 | 0 | (437) | 1,029 | 0.10 |
| A10-b3 | 中華成長二資產管理公司 | 270,000 | 565,299 | 54,924 | 510,375 | 95,945 | 81,181 | 62,448 | 2.31 |
| A10-b4 | 中華成長三資產管理公司 | 2,460,000 | 4,203,306 | 1,578,118 | 2,625,188 | 54,204 | (37,880) | (120,428) | (0.49) |
| A10-b5 | 中華成長四資產管理公司 | 550,000 | 569,958 | 5,901 | 564,057 | 30,915 | 15,683 | 8,242 | 0.15 |

2. 海外

單位：元

| 索引 | 企業名稱 | 資本額 | 資產總值 | 負債總額 | 淨值 | 營業收入 | 營業利益 | 本期損益 | 每股盈餘 |
|--------|---|-----------------------|-----------------------|--------------------|-----------------------|----------------------|------------------------|----------------------|------|
| A11 | Sino-Philippines Asset Management, Inc. [中菲資產管理公司](清算中) | PHP 21,666,670 | PHP 6,769,264 | PHP 237,759 | PHP 6,531,505 | PHP 0 | PHP 0 | PHP 0 | — |
| A12 | CDIB Capital (USA) Limited | USD 110,505,052 | USD 88,960,224 | USD 8,781 | USD 88,951,443 | USD (4,714,256) | USD (4,743,192) | USD (4,823,865) | — |
| A12-b1 | CDIB Venture Management (USA), Inc. | USD 800 | USD 2,257,027 | USD 302,332 | USD 1,954,695 | USD 0 | USD (1,327,585) | USD (1,296,861) | — |
| A12-b2 | North America Venture Fund, L.P. (清算中) | USD 11,547,524 | USD 1,025,955 | USD 15,269 | USD 1,010,686 | USD 14,332 | USD (114,660) | USD 353,410 | — |
| A12-b3 | CDIB North America Venture Management, LDC | USD 201,857 | USD 42,776 | USD 30,385 | USD 12,391 | USD 113,533 | USD (9,977) | USD (9,768) | — |
| A12-b4 | American Major Industry Fund, L.L.C. | USD 6,000,000 | USD 12,259,520 | USD 3,332 | USD 12,256,188 | USD (2,228,243) | USD (2,251,909) | USD (2,139,456) | — |
| A12-b5 | CDIB North America Venture Management, L.L.C. | USD 664,417 | USD 224,648 | USD 9,375 | USD 215,273 | USD 370,808 | USD (32,781) | USD (31,195) | — |
| A13 | CDIB Capital Limited | USD 132,800,000 | USD 183,415,030 | USD 2,167,645 | USD 181,247,385 | USD (728,011) | USD (8,344,625) | USD (7,071,745) | — |
| A13-b1 | Subicvest, Inc. | PHP 157,396,000 | PHP 254,483,029 | PHP 151,179,223 | PHP 103,303,806 | PHP 9,271,527 | PHP (567,366) | PHP (10,934,971) | — |
| A13-b2 | ASEM Capital Co., Limited | KRW 16,500,000,000 | KRW 13,570,549,000 | KRW 163,358,000 | KRW 13,407,191,000 | KRW (509,366,000) | KRW (1,933,487,000) | KRW (816,965,000) | — |
| A13-b3 | CDIB Asset Management Co., Limited | USD 3,000,000 | USD 10,700,031 | USD 1,612,777 | USD 9,087,254 | USD 0 | USD (24,211) | USD 616,118 | — |
| A14 | Japan Venture Capital Corporation | USD 1 | USD 1,884,818 | USD 11,236 | USD 1,873,582 | USD (719,673) | USD (40,082) | USD 76,517 | — |
| A15 | CDIB Capital (Korea) Limited | USD 152,807 | USD 240,246,951 | USD 5,298 | USD 240,241,653 | USD 144,149 | USD (396,135) | USD (2,408,298) | — |
| A16 | CDIB Europe Investment Co. | USD 17,895,090 | USD 6,283,487 | USD 3,331 | USD 6,280,156 | USD (396,630) | USD (409,873) | USD (877,090) | — |
| A16-b1 | CDIB France Co. | EUR 1,922,984 | EUR 435,185 | EUR 3,138 | EUR 432,047 | EUR 1,450 | EUR (7,706) | EUR (7,739) | — |
| A17 | CDIB Australia Investment Inc. | AUD 15,033,686 | AUD 115,602 | AUD 2,431 | AUD 113,171 | AUD 0 | AUD (10,087) | AUD (8,311) | — |
| A18 | CDIB Bioventures, Inc. | USD 14,105,000 | USD 9,265,894 | USD 2,574 | USD 9,263,320 | USD 0 | USD (9,627) | USD 262,220 | — |
| A19 | CDIB Technology Ventures Limited | USD 2,436,100 | USD 1,658,500 | USD 1,817 | USD 1,656,683 | USD 2,981 | USD (5,217) | USD 95,607 | — |

| 索引 | 企業名稱 | 資本額 | 資產總值 | 負債總額 | 淨值 | 營業收入 | 營業利益 | 本期損益 | 每股盈餘 |
|-----|---|--------------------|--------------------|--------------|--------------------|---------------------|---------------------|---------------------|------|
| A20 | CDIB Biotech USA Investment Co., Limited (擬進行清算) | USD 8,160,000 | USD 3,864,213 | USD 3,662 | USD 3,860,551 | USD 309,985 | USD (800,846) | USD (772,903) | — |
| A21 | CDIB Biotech Venture Management, Inc. | USD 100,000 | USD 854,751 | USD 1,968 | USD 852,783 | USD 0 | USD (6,973) | USD 1,750 | — |
| A22 | CDIB Capital (Japan) Limited | USD 36,130,000 | USD 45,678,965 | USD 3,784 | USD 45,675,181 | USD 493,928 | USD 461,458 | USD 3,148,930 | — |
| A23 | CDIB Capital (America) Limited | USD 104,617,905 | USD 115,141,263 | USD 3,607 | USD 115,137,656 | USD (20,926,331) | USD (21,084,737) | USD (20,296,748) | — |

二、最近年度及截至年報刊印日止，私募有價證券及金融債券辦理情形

本行於 97 年度及截至年報刊印日止，並無私募有價證券及金融債券之情形。

私募有價證券資料

| 項 目 | 第 次私募(註 1) 發行日期：年 月 日 |
|----------------------------|--------------------------|
| 私募有價證券種類(註 2) | 無 |
| 股東會通過日期與數額(註 3) | |
| 價格訂定之依據及合理性 | |
| 特定人選擇之方式(註 4) | |
| 辦理私募之必要理由 | |
| 價款繳納完成日期 | |
| 應募人資料 | |
| 實際認購(或轉換)價格(註 7) | |
| 實際認購(或轉換)價格與參考價格差異(註 7) | |
| 辦理私募對股東權益影響(如:造成累積虧損增加等情形) | |
| 私募資金運用情形及計畫執行進度 | |
| 私募效益顯現情形 | |

註 1：欄位多寡視實際辦理次數調整，若有分次辦理私募有價證券者應分別列示。

註 2：係填列普通股、特別股、轉換特別股、附認股權特別股、普通金融債券、次順位金融債券、轉換金融債券、附認股權金融債券、海外轉換金融債券、海外存託憑證及員工認股權憑證等私募有價證券種類。

註 3：屬私募金融債券而無需股東會通過者，應填列董事會通過日期與數額。

註 4：辦理中之私募案件，若已洽定應募人者，並將應募人名稱或姓名及與銀行之關係予以列明。

註 5：欄位多寡視實際數調整。

註 6：係填列經核准辦理募集發行之法規依據。

註 7：實際認購(或轉換)價格，係指實際辦理私募有價證券發行時，所訂之認購(或轉換)價格。

三、最近年度及截至年報刊印日止，子公司持有或處分本行股票情形

無。

最近年度及截至年報刊印止子公司持有或處分本行股票情形

單位：新臺幣仟元；股；%

| 子公司 名稱 (註 1) | 實收 資本額 | 資金 來源 | 本行 持股比例 | 取得或處 分日期 | 取得股數 及金額 (註 2) | 處分股數 及金額 (註 2) | 投資 損益 | 截至年報刊印 日止持有股數 及金額(註 3) | 設定質 權情形 | 本行為子 公司背書 保證金額 | 本行貸與子 公司金額 |
|--------------------|-----------|----------|------------|-------------|----------------------|----------------------|----------|------------------------------|------------|----------------------|---------------|
| 無 | | | | | | | | | | | |

註 1：請依子公司別分別列示。

註 2：所稱金額係指實際取得或處分金額。

註 3：持有及處分情形應分別列示。

註 4：並說明其對本行經營結果及財務狀況之影響。

四、其他必要補充說明事項

(一) 前一年度及截至年報刊印日止，是否發生證券交易法第三十六條第二項第二款所定對股東權益或證券價格有重大影響之事項

1. 董事長變動

本行 98 年 5 月 4 日第 17 屆第 22 次常務董事會補選童常務董事兆勤先生接任本行董事長。

本次董事長之變動，對本行之股東權益或證券價格並無重大之影響。

2. 總經理變動

(1) 因業務考量，本行 97 年 1 月 28 日董事會決議通過，由母公司中華開發金融控股(股)公司資深副總經理劉紹樑先生擔任本行總經理，接任生效日為 97 年 4 月 8 日。

總經理之變動，對本行之股東權益或證券價格並無重大影響。

(2) 因金管會於 98 年 5 月 1 日停止劉總經理紹樑先生職務一年，本行 98 年 5 月 4 日第 17 屆第 31 次董事會提報中華開發工業銀行執行副總理陳鑫先生代理本行總經理。

本次總經理之變動，對本行之股東權益或證券價格並無重大之影響。

中華開發工業銀行股份有限公司

董事長

童 兆 勤

刊印日期

中華民國九十八年五月四日